

**МІНІСТЕРСТВО ОСВІТИ І НАУКИ УКРАЇНИ  
ПОЛТАВСЬКА ДЕРЖАВНА АГРАРНА АКАДЕМІЯ**

**МАТЕРІАЛИ  
студентської наукової конференції**

*27-28 квітня 2016 рік*

**Том II  
Тези навчально-наукового  
аграрно-інженерного інституту  
та  
навчально-наукового інституту  
тваринництва і ветеринарної медицини**

**Полтава**

### **Редакційна колегія:**

Аранчій В. І. – к. е. н, професор, ректор академії;

Писаренко П.В. – д. с.-г. н., професор, перший проректор;

Горб О. О. – к. с.-г. н., доцент, проректор з науково-педагогічної,  
наукової роботи;

Маренич М. М. – к. с.-г. н., доцент, декан факультету агротехнологій  
та екології;

Дудніков І. А. – к. т. н., доцент, декан інженерно-технологічного  
факультету;

Поліщук А. А. – к. с.-г. н., професор, декан факультету технології  
виробництва та переробки продукції тваринництва;

Передера С. Б. – к. в. н., доцент, декан факультету ветеринарної  
медицини;

Дудник В. В. – к. т. н., ст. викладач;

Кручиненко О. В. – к. в. н., доцент, заступник декана з наукової роботи  
факультету ветеринарної медицини;

Кравченко О. І. – к. с.-г. н., доцент;

Невідничий О.С. – начальник редакційно-видавничого відділу.

Відповідальність за зміст і редакцію матеріалів несуть автори та наукові керівники.

Матеріали студентської наукової конференції Полтавської державної аграрної академії, 27-28 квітня 2016 р. Том II. Тези навчально-наукового аграрно-інженерного інституту та навчально-наукового інституту тваринництва і ветеринарної медицини. – Полтава: РВВ ПДАА, 2016. – 288 с.

# ЗМІСТ

## СЕКЦІЯ ФАКУЛЬТЕТУ АГРОТЕХНОЛОГІЙ ТА ЕКОЛОГІЇ

### Підсекція агрономії

<i>Бездудний Г. І.</i> , магістр 1-го року навчання факультету агротехнологій та екології Науковий керівник – <i>Ласло О. О.</i> , кандидат сільськогосподарських наук, доцент ДОСЛІДЖЕННЯ СТАНУ СЕЛІТЕБНИХ ТЕРИТОРІЙ ПОЛТАВЩИНИ ЗА ДОПОМОГОЮ БІОІНДИКАЦІЇ .....	18
<i>Бобрун Л. Ф.</i> , магістр факультету агротехнологій та екології Науковий керівник – <i>Шокало Н. С.</i> , кандидат сільськогосподарських наук ЕФЕКТИВНІСТЬ ЗАСТОСУВАННЯ РЕГУЛЯТОРІВ РОСТУ У ТЕХНОЛОГІЇ ВИРОЩУВАННЯ КУКУРУДЗИ НА ЗЕРНО .....	19
<i>Богатиренко О. О.</i> , студент 4 курсу факультету агротехнологій та екології Науковий керівник – <i>Коваленко Н. П.</i> , кандидат с.-г. наук, доцент ЛІСОВИЙ ФОНД ПОЛТАВЩИНИ НА ШЛЯХУ ДО ЗБЕРЕЖЕННЯ ФЛОРИСТИЧНОЇ РІЗНОМАНІТНОСТІ ОБЛАСТІ .....	21
<i>Бойко Д. О.</i> , студентка 3 курсу факультету агротехнологій та екології Науковий керівник – <i>Кулик М. І.</i> , кандидат сільськогосподарських наук, доцент ФОРМУВАННЯ УРОЖАЙНОСТІ ВЕГЕТАТИВНОЇ НАДЗЕМНОЇ МАСИ ТА НАСІННЄВА ПРОДУКТИВНІСТЬ СТОКОЛОСУ БЕЗОСТОГО .....	23
<i>Бранціра І. Л.</i> , студент 1 курсу ОКР «Магістр» факультету агротехнологій та екології Науковий керівник – <i>Воропіна В. О.</i> , асистент ВПЛИВ УДОБРЕННЯ НА УРОЖАЙНІСТЬ І ЯКІСТЬ НАСІННЯ СОЇ.....	25
<i>Веретільник О. М.</i> , студент 4 курсу факультету агротехнологій та екології Науковий керівник – <i>Кулик М. І.</i> , кандидат сільськогосподарських наук, доцент ФОРМУВАННЯ УРОЖАЙНОСТІ СОРТІВ ПШЕНИЦІ ОЗИМОЇ ЗАЛЕЖНО ВІД КІЛЬКІСНИХ ПОКАЗНИКІВ РОСЛИН .....	27
<i>Горобець М. В.</i> , студент 4 курсу факультету агротехнологій та екології Науковий керівник – <i>Баган А. В.</i> , кандидат сільськогосподарських наук, доцент ФОРМУВАННЯ ПРОДУКТИВНОСТІ ВИХІДНОГО МАТЕРІАЛУ ПШЕНИЦІ ОЗИМОЇ .....	28
<i>Гречка Г. І.</i> , студент ОКР «Магістр» факультету агротехнологій та екології Науковий керівник – <i>Баган А. В.</i> , кандидат сільськогосподарських наук, доцент ФОРМУВАННЯ ПРОДУКТИВНОГО ПОТЕНЦІАЛУ КУКУРУДЗИ.....	30
<i>Лук'яненко М. О.</i> , Студент ОКР «Магістр» факультету агротехнологій та екології Науковий керівник – <i>Юрченко С. О.</i> кандидат сільськогосподарських наук, доцент ВПЛИВ СОРТОВИХ ВЛАСТИВОСТЕЙ НА ВРОЖАЙНІСТЬ ПШЕНИЦІ ОЗИМОЇ.....	32
<i>Макаова Б. Є.</i> , студентка 4 курсу факультету агротехнологій та екології Науковий керівник – <i>Кулик М. І.</i> , кандидат сільськогосподарських наук, доцент ПІДБІР СОРТІВ СВІТЧГРАСУ (ПРОСА ПРУТОПОДІБНОГО) ДЛЯ РЕАЛІЗАЦІЇ ПОТЕНЦІАЛУ КУЛЬТУРИ .....	33
<i>Мішин О. С.</i> студент 5 курсу факультету агротехнологій та екології Науковий керівник – <i>Опара М. М.</i> кандидат сільськогосподарських наук, професор кафедри землеробства і агрохімії ВПЛИВ МІНЕРАЛЬНИХ ДОБРІВ НА УРОЖАЙНІСТЬ НАСІННЯ СОНЯШНИКА .....	35

<p><b>Мищенко О. В.</b>, студент 1 курсу ОКР «Магістр» факультету агротехнологій та екології  Науковий керівник – <b>Воропіна В. О.</b>, асистент  <b>ВПЛИВ РІДКИХ ОРГАНІЧНИХ ДОБРИВ НА УРОЖАЙНІСТЬ  І ЯКІСТЬ КОРЕНЕПЛОДІВ БУРЯКА ЦУКРОВОГО</b>.....</p>	36
<p><b>Озаров О. С.</b>, магістр факультету агротехнологій та екології  Науковий керівник – <b>Шокало Н. С.</b>, кандидат сільськогосподарських наук, доцент  <b>ЕФЕКТИВНІСТЬ ЗАСТОСУВАННЯ ГЕРБИЦИДУ ЕКЛАТ  У ТЕХНОЛОГІЇ ВИРОЩУВАННЯ КУКУРУДЗИ</b> .....</p>	38
<p><b>Остапченко В. В.</b>, студент 1 курсу ОКР «Магістр» факультету агротехнологій та екології  Науковий керівник – <b>Воропіна В. О.</b>, асистент  <b>ВПЛИВ ПОЗАКОРЕНЕВОГО ПІДЖИВЛЕННЯ НА УРОЖАЙНІСТЬ  І ЯКІСТЬ ЗЕРНА КУКУРУДЗИ</b> .....</p>	40
<p><b>Поділюк Ю. А.</b>, студентка 5 курсу факультету агротехнологій та екології  Науковий керівник – <b>Барат Ю. М.</b>, кандидат сільськогосподарських наук, доцент  <b>УРОЖАЙНІСТЬ І ЯКІСТЬ ЗЕРНА ПШЕНИЦІ ОЗИМОЇ  ЗАЛЕЖНО ВІД СОРТОВИХ ВЛАСТИВОСТЕЙ</b>.....</p>	42
<p><b>Пулях О. О.</b>, студент 4 курсу ОКР «Бакалавр» факультету агротехнологій та екології  Науковий керівник – <b>Юрченко С. О.</b> кандидат сільськогосподарських наук, доцент  <b>ВПЛИВ СОРТУ НА УРОЖАЙНІСТЬ І ЯКІСТЬ ЗЕРНА  ЯЧМЕНЮ ЯРОГО</b> .....</p>	43
<p><b>Рой Т. В.</b>, студентка 4-го курсу факультету агротехнологій та екології  Науковий керівник – <b>Коваленко Н. П.</b>, кандидат с.-г. наук, доцент  <b>ДОСЛІДЖЕННЯ СТАНУ АТМОСФЕРНОГО ПОВІТРЯ м.ПОЛТАВИ  МЕТОДОМ ФІТОІНДИКАЦІЇ</b> .....</p>	45
<p><b>Сахацька М. С.</b>, студентка 3 курсу факультету агротехнологій та екології  Науковий керівник – <b>Барат Ю. М.</b>, кандидат сільськогосподарських наук, доцент  <b>ПРОДУКТИВНІСТЬ ЯЧМЕНЮ ЯРОГО ЗАЛЕЖНО  ВІД УДОБРЕННЯ</b> .....</p>	47
<p><b>Сердюк Я. О.</b>, студент ОКР «Магістр» факультету агротехнологій та екології  Науковий керівник – <b>Маренич М. М.</b>, кандидат сільськогосподарських наук, професор  <b>ФОРМУВАННЯ НАСІННЄВОЇ ПРОДУКТИВНОСТІ СОРТІВ  ПШЕНИЦІ ОЗИМОЇ В УМОВАХ ПП «АГРОІНВЕСТ»</b>.....</p>	48
<p><b>Серікова А. О.</b>, магістр факультету агротехнологій та екології  Науковий керівник – <b>Шокало Н. С.</b>, кандидат сільськогосподарських наук, доцент  <b>ВПЛИВ БІОПРЕПАРАТІВ НА УРОЖАЙНІСТЬ І ЯКІСТЬ  НАСІННЯ СОНЯШНИКУ</b> .....</p>	50
<p><b>Сидоренко Ю. В.</b>, студентка 1 курсу ОКР «Магістр»  факультету агротехнологій та екології  Науковий керівник – <b>Воропіна В. О.</b>, асистент  <b>ВПЛИВ ГУМІФІЛДУ НА УРОЖАЙНІСТЬ І ЯКІСТЬ КОРЕНЕПЛОДІВ  БУРЯКА ЦУКРОВОГО</b>.....</p>	52
<p><b>Смірнова А. В.</b>, студентка 3 курсу факультету агротехнологій та екології  Науковий керівник – <b>Барат Ю. М.</b>, кандидат сільськогосподарських наук, доцент  <b>ВПЛИВ НОРМИ ВИСІВУ НАСІННЯ НА ПРОДУКТИВНІСТЬ  СОНЯШНИКУ</b> .....</p>	53
<p><b>Солошенко О. І.</b> магістр 1-го року навчання факультету агротехнологій та екології  Науковий керівник – <b>Ласло О. О.</b>, кандидат сільськогосподарських наук, доцент  <b>ЕКОТОКСИКОЛОГІЧНА ОЦІНКА ЯКОСТІ ПИТНОЇ ВОДИ</b> .....</p>	55

<b>Фесенко В. І.</b> , студент ОКР «Магістр» факультету агротехнологій та екології Наукові керівники – <b>Колісник А. В.</b> , кандидат біологічних наук, доцент <b>Барилко М. Г.</b> , зав нтв селекції, первинного та елітного насінництва ПДСГДС ГОСПОДАРСЬКО-БІОЛОГІЧНА ХАРАКТЕРИСТИКА СОРТІВ ВИКИ ОЗИМОЇ СЕЛЕКЦІЇ ПДСГДС ім.М.І.ВАВИЛОВА ІС І АПВ НААН УКРАЇНИ .....	57
<b>Черницька А. В.</b> магістр 1-го року навчання факультету агротехнологій та екології Науковий керівник – <b>Ласло О. О.</b> , кандидат сільськогосподарських наук, доцент ОСОБЛИВОСТІ РОЗВИТКУ АГРОТУРИЗМУ НА СІЛЬСЬКИХ СЕЛІТЕБНИХ ТЕРИТОРІЯХ ПОЛТАВСЬКОЇ ОБЛАСТІ.....	58
<b>Шкірко О. С.</b> магістр 1-го року навчання факультету агротехнологій та екології Науковий керівник – <b>Ласло О. О.</b> , кандидат сільськогосподарських наук, доцент БІОТЕСТУВАННЯ ЕКОЛОГО-ТОКСИКОЛОГІЧНОГО СТАНУ ПРИРОДНИХ ПОВЕРХНЕВИХ ВОД З ВИКОРИСТАННЯМ ТЕСТ-ОБ'ЄКТІВ.....	60
<b>Юшко С. О.</b> , студент 3 курсу факультету агротехнологій та екології Науковий керівник – <b>Кулик М. І.</b> , кандидат сільськогосподарських наук, доцент УРОЖАЙНІСТЬ ОСНОВНОЇ ТА ВИХІД ПОБІЧНОЇ ПРОДУКЦІЇ ПОЛЬОВИХ КУЛЬТУР УМОВАХ ТОВ «БУРАТ-АГРО».....	61
<b>Підсекція рослинництво</b>	
<b>Білокін В. О.</b> , студент магістерського курсу заочної форми навчання факультету агротехнологій та екології Науковий керівник – <b>Філоненко С. В.</b> , кандидат сільськогосподарських наук, доцент ВПЛИВ ПОЗАКОРЕНЕВОГО ВНЕСЕННЯ МІКРОДОБРИВА ВУКСАЛ НА НАСІННЄВУ ПРОДУКТИВНІСТЬ ВИСАДКІВ ЦУКРОВИХ БУРЯКІВ.....	63
<b>Боровий О. М.</b> , студент магістерського курсу заочної форми навчання факультету агротехнологій та екології Науковий керівник – <b>Філоненко С. В.</b> , кандидат сільськогосподарських наук, доцент ВПЛИВ ҐРУНТОВИХ ГЕРБИЦИДІВ НА ПРОДУКТИВНІСТЬ ТА ЯКІСТЬ КОРЕНЕПЛОДІВ ЦУКРОВИХ БУРЯКІВ .....	65
<b>Бушанський В. І.</b> , магістр факультету агротехнологій та екології Науковий керівник – <b>Антонець О. А.</b> , кандидат сільськогосподарських наук, доцент ВПЛИВ СТРОКУ СІВБИ НА ПРОДУКТИВНІСТЬ СОНЯШНИКУ .....	67
<b>Дорофей В. І.</b> , студент 5 курсу факультету агротехнологій та екології Науковий керівник – <b>Філоненко С. В.</b> , кандидат сільськогосподарських наук, доцент ФОРМУВАННЯ ПРОДУКТИВНОСТІ ТА ЯКОСТІ КОРЕНЕПЛОДІВ ЦУКРОВИХ БУРЯКІВ ЗА ПОЗАКОРЕНЕВОГО ВНЕСЕННЯ МІКРОДОБРИВ .....	69
<b>Коваленко О. А.</b> , студент 5 курсу факультету агротехнологій та екології Науковий керівник – <b>Філоненко С. В.</b> , кандидат сільськогосподарських наук, доцент ВПЛИВ ПІСЛЯСХОДОВИХ ГЕРБИЦИДІВ НА ПРОДУКТИВНІСТЬ МАТОЧНИХ ЦУКРОВИХ БУРЯКІВ .....	71
<b>Коробка О. Л.</b> , здобувач вищої освіти «Спеціаліст» факультету агротехнологій та екології Науковий керівник – <b>Антонець О. А.</b> , кандидат сільськогосподарських наук, доцент кафедри рослинництва ВПЛИВ СОРТОВИХ ОСОБЛИВОСТЕЙ НА УРОЖАЙНІСТЬ ЗЕРНА ЯЧМЕНЮ .....	73
<b>Кулінько (Бобошко) О. І.</b> , студентка 4 курсу факультету агротехнологій та екології Науковий керівник – <b>Філоненко С. В.</b> , кандидат сільськогосподарських наук, доцент СУЧАСНІ СИСТЕМИ ЗАХИСТУ ПОСІВІВ ЦУКРОВИХ БУРЯКІВ ВІД БУР'ЯНІВ: ЕФЕКТИВНІСТЬ ТА НЕДОЛІКИ .....	74

<i>Лисенко Д. В.</i> , студент 5 курсу факультету агротехнологій та екології Науковий керівник – <i>Філоненко С. В.</i> , кандидат сільськогосподарських наук, доцент ФОРМУВАННЯ ПРОДУКТИВНОСТІ ТА ЯКОСТІ КОРЕНЕПЛОДІВ ЦУКРОВИХ БУРЯКІВ ЗА ПІДЖИВЛЕННЯ ЇХ МІНЕРАЛЬНИМИ ДОБРИВАМИ.....	77
<i>Маковський О. О.</i> , студент магістерського курсу заочної форми навчання факультету агротехнологій та екології Науковий керівник – <i>Філоненко С. В.</i> , кандидат сільськогосподарських наук, доцент ФОРМУВАННЯ ПРОДУКТИВНОГО ПОТЕНЦІАЛУ ЦУКРОВИХ БУРЯКІВ ЗА РІЗНИХ СИСТЕМ ХІМІЧНОГО ЗАХИСТУ ЇХ ПОСІВІВ ВІД БУР'ЯНІВ .....	79
<i>Питленко О. С.</i> , студент магістерського курсу заочної форми навчання факультету агротехнологій та екології Науковий керівник – <i>Філоненко С. В.</i> , кандидат сільськогосподарських наук, доцент ФОРМУВАННЯ ПРОДУКТИВНОГО ПОТЕНЦІАЛУ ГІБРИДІВ ЦУКРОВИХ БУРЯКІВ ТА ТЕХНОЛОГІЧНІ ЯКОСТІ ЇХ КОРЕНЕПЛОДІВ .....	81
<i>Репешко В. В.</i> , студент 5 курсу факультету агротехнологій та екології Науковий керівник – <i>Філоненко С. В.</i> , кандидат сільськогосподарських наук, доцент ПРОДУКТИВНІСТЬ ТА ТЕХНОЛОГІЧНІ ЯКОСТІ КОРЕНЕПЛОДІВ ЦУКРОВИХ БУРЯКІВ ЗА ВНЕСЕННЯ КАЛІЙНИХ ДОБРИВ.....	83
<i>Сохатюк С. О.</i> , студентка 2 курсу факультету агротехнологій та екології Науковий керівник – <i>Міленко О. Г.</i> ЗНАЧЕННЯ НАГІДКИ ЛІКАРСЬКОЇ ( <i>CALENDULA OFFICINALIS L.</i> ) ЯК ОБ'ЄКТА АГРОНОМІЧНИХ ДОСЛІДЖЕНЬ.....	85
<i>Хоменко В. О.</i> , студент магістерського курсу факультету агротехнологій та екології Науковий керівник – <i>Філоненко С. В.</i> , кандидат сільськогосподарських наук, доцент ФОРМУВАННЯ НАСІННЄВОГО ПОТЕНЦІАЛУ ВИСАДКІВ ЦУКРОВИХ БУРЯКІВ ЗА ВНЕСЕННЯ ПІСЛЯСХОДОВИХ ГЕРБІЦИДІВ .....	87
<i>Швидун К. Є.</i> , студентка магістерського курсу заочної форми навчання факультету агротехнологій та екології Науковий керівник – <i>Філоненко С. В.</i> , кандидат сільськогосподарських наук, доцент ВПЛИВ АГРОТЕХНІКИ НА ПРОДУКТИВНІСТЬ ТА ЯКІСТЬ НАСІННЯ ВИСАДКІВ ЦУКРОВИХ БУРЯКІВ .....	90
<b>Підсекція кафедри загальної та біологічної хімії</b>	
<i>Васейко Г.</i> студентка 3-го курсу (еко)факультету агротехнології та екології Науковий керівник – <i>Крикунова В. Ю.</i> , кандидат хімічних наук, доцент ГРИБИ-ПАРАЗИТИ СІЛЬСЬКОГОСПОДАРСЬКИХ КУЛЬТУР .....	91
<i>Гаркавенко А. С.</i> , студентка 1 курсу факультету агротехнології та екології Науковий керівник – <i>Короткова І. В.</i> , кандидат хімічних наук, доцент ІЧ-СПЕКТРОСКОПІЯ В СИСТЕМІ ҐРУНТ-РОСЛИНА .....	94
<i>Горіздра І.</i> , студентка 1 курсу групи факультету технології виробництва і переробки продукції тваринництва Науковий керівник – <i>Ромашко Т. П.</i> , кандидат хімічних наук, доцент .....	95
ЗАСТОСУВАННЯ ХІМІЧНИХ ІНГРЕДІЄНТІВ В ХАРЧОВИХ ТЕХНОЛОГІЯХ ВИРОБНИЦТВА МОЛОЧНОЇ ПРОДУКЦІЇ .....	95
<i>Дуденко К. Р.</i> , студентка 2 курсу факультету ветеринарної медицини <i>Колесніченко В. Ю.</i> , студентка 2 курсу факультету ветеринарної медицини Науковий керівник – <i>Тимоха С. С.</i> , старший викладач АНАЛІЗ РЕЦЕПТІВ ОРГАНІЧНИХ ШАМПУНІВ ДЛЯ ЖІНОК .....	96

<i>Корнієнко А. О.</i> , бакалавр факультету агротехнологій та екології Науковий керівник – <i>Колеснікова Л. А.</i> , кандидат сільськогосподарських наук, старший викладач ЗМІНА ІОННО-СОЛЬОВОГО РЕЖИМУ ҐРУНТУ ЗА НАЯВНОСТІ ТЕХНОГЕННОГО НАВАНТАЖЕННЯ .....	99
<i>Кравченко С. С.</i> , студент 2 групи факультету агротехнологій та екології Науковий керівник – <i>Короткова І. В.</i> , кандидат хімічних наук, доцент АНАЛІЗ ІЧ-СПЕКТРІВ ПШЕНИЧНОГО ЗЕРНА ТА ХЛІБОПЕКАРСЬКОГО БОРОШНА .....	100
<i>Озаров С. О.</i> , Студент А групи факультету агротехнологій та екології Науковий керівник – <i>Короткова І. В.</i> , кандидат хімічних наук, доцент ВИЗНАЧЕННЯ СТАНУ ВОЛОГИ МЕТОДОМ ІЧ-СПЕКТРОСКОПІЇ В БІЛКОВО-РОСЛИННИХ СУМІШАХ .....	102
<i>Павелко В. А.</i> , студент 2 групи факультету агротехнологій та екології Науковий керівник – <i>Короткова І. В.</i> , кандидат хімічних наук, доцент ВПЛИВ ІНФРАЧЕРВОНОГО ВИПРОМІНЮВАННЯ НА РОСЛИНИ .....	103
<i>Петренко В. Ю.</i> , студент 2 групи факультету агротехнологій та екології Науковий керівник – <i>Короткова І. В.</i> , кандидат хімічних наук, доцент ОПТИЧНІ МЕТОДИ АНАЛІЗУ ФІЗІОЛОГІЧНОГО СТАНУ РОСЛИН ДЛЯ ЗАДАЧ СІЛЬСЬКОГО ГОСПОДАРСТВА ТА ЕКОЛОГІЧНОГО МОНІТОРИНГУ .....	105
<i>Погорелова Г. М., Максименко Ю. В.</i> , студентки 2 курсу факультету ветеринарної медицини Науковий керівник – <i>Тимоха С. С.</i> , старший викладач ДІЯ ПРЕПАРАТІВ, ЩО КОНТРОЛЮЮТЬ СТАТЕВИЙ ЦИКЛ ДОМАШНІХ ТВАРИН .....	106
<i>Різ В. В.</i> , студент 3 групи факультету агротехнологій та екології Науковий керівник – <i>Короткова І. В.</i> , кандидат хімічних наук, доцент ВИЗНАЧЕННЯ ЯКОСТІ ЗЕРНА МЕТОДОМ ІЧ-СПЕКТРОСКОПІЇ .....	108
<i>Смілик Ю.</i> , студентка 1 курсу факультету ветеринарної медицини Науковий керівник – <i>Крикунова В. Ю.</i> , кандидат хімічних наук, доцент БІОЛОГІЧНІ ФУНКЦІЇ ВІТАМІНУ Е .....	110
<i>Сухара Ю. І.</i> , студент 1 групи факультету агротехнологій та екології Науковий керівник – <i>Короткова І. В.</i> , кандидат хімічних наук, доцент ФЛУОРЕСЦЕНТНИЙ АНАЛІЗ В АГРАРНОМУ ВИРОБНИЦТВІ .....	111
<i>Шевченко А.</i> , студентка 3 курсу факультету агротехнології та екології Науковий керівник – <i>Крикунова В. Ю.</i> , кандидат хімічних наук, доцент ОСОБЛИВОСТІ ВІДНОВЛЕННЯ РОДЮЧОСТІ ҐРУНТІВ ПРИ ЗАБРУДНЕННІ ЇХ НАФТОЮ ТА НАФТОПРОДУКТАМИ .....	113

## СЕКЦІЯ ІНЖЕНЕРНО-ТЕХНОЛОГІЧНОГО ФАКУЛЬТЕТУ

### Підсекція вищої математики, логіки та фізики

<i>Бесараб В.М.</i> , студент 1 курсу факультету агротехнологій та екології Науковий керівник – <i>Опара Н. М.</i> , кандидат сільськогосподарських наук, доцент ПРОБЛЕМА СМІТТЯ В УКРАЇНІ .....	116
<i>Бондаренко О. Ю.</i> , студент 1 курсу магістратури інженерно-технологічного факультету Науковий керівник – <i>Прасолов Є. Я.</i> , кандидат технічних наук, доцент ПРАВОВА ОХОРОНА СІЛЬСЬКОГОСПОДАРСЬКИХ ОБ'ЄКТІВ БІОТЕХНОЛОГІЙ .....	117

<b>Кожара Є. Ю.</b> , студент 1 курсу факультету економіки та менеджменту Науковий керівник – <b>Горда І. М.</b> , кандидат педагогічних наук, доцент ЗАСТОСУВАННЯ МАТЕМАТИЧНИХ МЕТОДІВ В УПРАВЛІННІ ПІДПРИЄМСТВАМИ .....	118
<b>Козинко Р. А.</b> , студент 2 курсу факультету агротехнологій та екології Науковий керівник – <b>Овсієнко Ю. І.</b> , кандидат педагогічних наук, доцент АЛГОРИТМ ЗАСТОСУВАННЯ РОЗПОДІЛУ ФІШЕРА ДО РОЗВ'ЯЗУВАННЯ ЗАДАЧ АГРОНОМІЧНОЇ ПРАКТИКИ .....	120
<b>Ладатко М.С.</b> студент 4 курсу факультету інженерно-технологічного Науковий керівник – <b>Опара Н. М.</b> , кандидат сільськогосподарських наук, доцент ВПЛИВ ПОБУТОВОЇ ТЕХНІКИ І ПОБУТОВОЇ ХІМІЇ НА ЗДОРОВ'Я ЛЮДИНИ.....	122
<b>Ноженко Ю. М.</b> , студентка 1 курсу факультету агротехнологій та екології Науковий керівник – <b>Опара Н. М.</b> , кандидат сільськогосподарських наук, доцент АМБРОЗІЯ – НЕБЕЗПЕЧНИЙ ПРЕДСТАВНИК УРБАНОФЛОРИ.....	123
<b>Поляков І. А.</b> студент 1 курсу факультету агротехнологій та екології Науковий керівник – <b>Опара Н. М.</b> , кандидат сільськогосподарських наук, доцент «ОРГАНІЧНЕ ЗЕМЛЕРОБСТВО З ТОЧКИ ЗОРУ БЖД».....	125
<b>Решетеловський С. В.</b> студент 4 курсу інженерно-технологічного факультету Науковий керівник – <b>Дудник В. В.</b> , кандидат технічних наук, старший викладач ПРИСТРІЙ ДЛЯ ВСТАНОВЛЕННЯ ГІЛЬЗ ЦИЛІНДРІВ ПГ ЗМЗ-53 .....	127
<b>Резніков В. Д.</b> , студент 1 курсу інженерно-технологічного факультету Науковий керівник – <b>Овсієнко Ю. І.</b> , кандидат педагогічних наук, доцент ЗАСТОСУВАННЯ МЕТОДУ ГАУССА ДО РОЗРАХУНКІВ ЕЛЕКТРИЧНИХ КІЛ ЗАСОБАМИ MS EXCEL .....	129
<b>Родик Р.В.</b> , студент 1 курсу факультету економіки та менеджменту Науковий керівник – <b>Горда І. М.</b> , кандидат педагогічних наук, доцент ПРОФЕСІЙНА СПРЯМОВАНІСТЬ НАВЧАННЯ ВИЩОЇ МАТЕМАТИКИ МАЙБУТНІХ ЕКОНОМІСТІВ У ВИЩИХ АГРАРНИХ НАВЧАЛЬНИХ ЗАКЛАДАХ .....	131
<b>Сидоренко О. В.</b> , студент 1 курсу інженерно-технологічного факультету Науковий керівник – <b>Рижкова Т. Ю.</b> , старший викладач БОРОТЬБА ЗІ ШКІДНИКАМИ КАРТОПЛІ ЗА ДОПОМОГОЮ ЕЛЕКТРОМАГНІТНОГО ПОЛЯ .....	133
<b>Симітко С. А.</b> , студент 1 курсу інженерно-технологічного факультету Науковий керівник – <b>Шенгерій Л. М.</b> , доктор філософських наук, професор ТЕОРІЯ ІГОР: ОСНОВНІ КЛАСИФІКАЦІЇ .....	134
<b>Слинько Є. В., Синащок І. П.</b> , студентки 1 курсу факультету ветеринарної медицини Науковий керівник – <b>Негребецький І. С.</b> , старший викладач ВЗАЄМОВПЛИВ ЕНЕРГЕТИЧНОЇ ГАЛУЗІ НА БІОТЕХНОЛОГІЧНІ СИСТЕМИ.....	135
<b>Харсіка І. О.</b> , студент 1 курсу магістратури інженерно-технологічного факультету Науковий керівник – <b>Костенко О. М.</b> , доктор технічних наук, доцент АКТУАЛЬНІСТЬ ВИКОРИСТАННЯ РЕСУРСОЗБЕРІГАЮЧИХ ТЕХНОЛОГІЙ ТО ТРАКТОРІВ .....	137
<b>Чорнобай О. В.</b> , студент 1 курсу інженерно-технологічного факультету Науковий керівник – <b>Антонець А. В.</b> , кандидат педагогічних наук, доцент МОБІЛЬНІ ТЕХНОЛОГІЇ НАВЧАННЯ ЯК ВАЖЛИВИЙ ІНСТРУМЕНТ ПІДВИЩЕННЯ ЯКОСТІ НАВЧАННЯ СТУДЕНТІВ.....	139



## Підсекція машин та обладнання агропромислового виробництва

- Подолька М. О.**, студент 1 курсу ОКР «Магістр» інженерно-технологічного факультету  
Науковий керівник – **Арендаренко В. М.**, кандидат технічних наук, доцент  
АНАЛІЗ СПОСОБІВ ЛУЦЕННЯ ЗЕРНОВИХ КУЛЬТУР ..... 141
- Тшеджо Уако Г. П.**, студент 2 курсу ОКР «Магістр»  
інженерно-технологічного факультету  
Науковий керівник – **Іванов О. М.**, кандидат технічних наук, доцент кафедри  
ТЕРМОЕЛЕКТРИЧНА УСТАНОВКА З ОТРИМАННЯ ПРІСНОЇ ВОДИ  
ПАРОКОНДЕНСАЦІЙНИМ СПОСОБОМ ..... 142
- Шестірко Д. В.**, студент 1 курсу ОКР «Магістр»  
інженерно-технологічного факультету  
Науковий керівник – **Харак Р. М.**, кандидат технічних наук, доцент  
КОМБІНОВАНІ СИСТЕМИ АВТОМАТИЧНОГО РЕГУЛЮВАННЯ  
ПАЛИВОПОДАЧІ АВТОТРАКТОРНИХ ДИЗЕЛІВ ..... 145
- ## Підсекція ремонту машин і технології конструкційних матеріалів, МВІВН ТА ЗТД
- Багмут В. М.**, студент 3 курсу інженерно-технологічного факультету  
Науковий керівник – **Дудніков А. А.**, кандидат технічних наук, професор  
ЗАСТОСУВАННЯ ВІБРАЦІЙНИХ КОЛИВАНЬ  
ПРИ ВІДНОВЛЕННІ СТІЛЧАСТИХ ЛАП КУЛЬТИВАТОРІВ ..... 149
- Боровик О. Ю.** студентка 1 курсу інженерно-технологічного факультету  
Науковий керівник – **Канівець О. В.**, кандидат технічних наук, доцент  
ГЕОМЕТРІЯ ОРИГАМІ ..... 150
- Шевченко В. В., Бровко В. О., Сидоренко О. В.** студенти 1 курсу  
інженерно-технологічного факультету  
Наукові керівники – **Горбенко О. В.**, кандидат технічних наук, доцент;  
**Келемеш А. О.**, кандидат технічних наук  
ОГЛЯД ТА АНАЛІЗ СУЧАСНИХ МАТЕРІАЛІВ  
ДЛЯ ВИГОТОВЛЕННЯ СВЕРДЕЛ ..... 151
- Масюк В. В.**, студент 4 курсу, інженерно – технологічного факультету  
Науковий керівник – **Велит І. А.**, кандидат технічних наук, доцент  
УДОСКОНАЛЕННЯ ПОДРІБНЮВАЧА КОМБІНОВАНИХ КОРМІВ  
ДЛЯ МАЛИХ ФЕРМ ВРХ ..... 153
- Погребняк С. А.**, студент 1 курсу магістратури інженерно-технологічного факультету  
Науковий керівник – **Іванкова О. В.**, кандидат технічних наук, доцент  
ЗАСТОСУВАННЯ ЕЛЕКТРОДУГОВОЇ МЕТАЛІЗАЦІЇ  
ПРИ РЕМОНТІ КОРПУСНИХ ДЕТАЛЕЙ ДВЗ ..... 155
- Погребняк А. А.**, студент 1 к. магістратури інженерно-технологічного факультету  
Науковий керівник – **Лапенко Г. О.**, кандидат технічних наук, професор кафедри  
ВІДНОВЛЕННЯ КОЛІНЧАСТИХ ВАЛІВ  
ДВИГУНІВ ВНУТРІШНЬОГО ЗГОРАННЯ ..... 157
- Резнік Я. В.**, студентка 3 курсу інженерно-технологічного факультету  
Науковий керівник – **Брикун О. М.**, асистент  
ГЕЛІОВІТРОЕНЕРГЕТИЧНА УСТАНОВКА ДЛЯ ГАРЯЧОГО ВОДОПОСТАЧАННЯ ..... 158
- Руденко О.Г.**, студент 3 курсу інженерно-технологічного факультету  
Науковий керівник – **Келемеш А. О.**, кандидат технічних наук, ст. викладач  
АНАЛІЗ ТЕХНОЛОГІЙ ВІДНОВЛЕННЯ КУЛЬТИВАТОРНИХ ЛАП ..... 160

**Стаценко О. В.**, магістр 1 курсу інженерно-механічного факультету  
Науковий керівник – **Горик О. В.**, доктор технічних наук, професор  
ВИТАННЯ ТВЕРДИХ ЧАСТИНОК НА ВЕРТИКАЛЬНИХ  
ДІЛЯНКАХ ЗАСОБІВ ЇХ ПНЕВМОТРАНСПОРТУВАННЯ ..... 161

**Черненко А. О.** студент 5 курсу інженерно-технологічного факультету  
Науковий керівник – **Лосенко В. В.**, кандидат технічних наук, доцент кафедри  
ЗАСТОСУВАННЯ ЕЛЕКТРОДНИХ ПОРОШКОВИХ МАТЕРІАЛІВ  
ДЛЯ ЗВАРЮВАННЯ І НАПЛАВЛЕННЯ ..... 163

### СЕКЦІЯ ФАКУЛЬТЕТУ ВЕТЕРИНАРНОЇ МЕДИЦИНИ

**Алєнічева І. Г.**, студентка 2 курсу магістратури факультету ветеринарної медицини  
Науковий керівник – **Панасова Т. Г.** кандидат ветеринарних наук, доцент  
ДІАГНОСТИКА ТА ЛІКУВАННЯ ПУХЛИН МОЛОЧНИХ ЗАЛОЗ У КІШОК ..... 166

**Безрук Є. В.**, студент 2 курсу магістратури факультету ветеринарної медицини  
Науковий керівник – **Коне М. С.** кандидат ветеринарних наук, доцент  
ЗАХОДИ БОРОТЬБИ З ДЕРМАТОМІКОЗАМИ СОБАК В УМОВАХ ДЕРЖАВНИХ  
ВЕТЕРИНАРНИХ КЛІНІК МІСТА ПОЛТАВА ..... 167

**Богословська А.І.**, студентка 4 курсу факультету ветеринарної медицини  
Науковий керівник – **Титаренко О.В.**, кандидат ветеринарних наук, доцент  
ПРОФІЛАКТИКА СКАЗУ ТВАРИН У КОБЕЛЯЦЬКОМУ РАЙОНІ  
ПОЛТАВСЬКОЇ ОБЛАСТІ ..... 168

**Бондарєва А.Є.**, студентка 4 курсу факультету ветеринарної медицини  
Науковий керівник – **Лавріненко І. В.**, кандидат ветеринарних наук, доцент  
ЗАХОДИ ЛІКВІДАЦІЇ АФРИКАНСЬКОЇ ЧУМИ СВИНЕЙ  
У с. КОВОРАЇ ГРЕБІНКІВСЬКОГО РАЙОНУ ..... 170

**Бурик В. В.**, студент 1 курсу факультету ветеринарної медицини  
Науковий керівник – **Бердник І. Ю.**, кандидат ветеринарних наук, доцент  
БОУМЕН, ШУМЛЯНСЬКИЙ ТА ЇХ КАПСУЛА ..... 172

**Бутенко Ю. В.**, студент 4 курсу факультету ветеринарної медицини  
Науковий керівник – **Панікар І. І.**, доктор ветеринарних наук, професор  
ПРОВЕДЕННЯ ДІАГНОСТИЧНИХ ДОСЛІДЖЕНЬ ЗА КОЛІБАКТЕРІОЗУ ТЕЛЯТ  
У СК ТОВ «ДРУЖБА» КОТЕЛЕВСЬКОГО РАЙОНУ ПОЛТАВСЬКОЇ ОБЛАСТІ ..... 173

**Вільчинська А. С.**, студентка 2 курсу магістратури факультету ветеринарної медицини  
Науковий керівник – **Передера Ж. О.**, кандидат ветеринарних наук, професор кафедри  
ЩОДО ЯКОСТІ ТА БЕЗПЕЧНОСТІ М'ЯСА ТА ПРОДУКТІВ ЗАБОЮ  
ВЕЛИКОЇ РОГАТОЇ ХУДОБИ ЗА ФАСЦІОЛЬОЗНОЇ ІНВАЗІЇ ..... 175

**Влах Е. І.**, студентка 2 курсу факультету ветеринарної медицини  
Науковий керівник – **Звенігородська Т. В.**, кандидат ветеринарних наук,  
старший викладач  
МІКРОБНИЙ ПЕЙЗАЖ РОТОВОЇ ПОРОЖНИНИ КОТІВ ..... 177

**Гарахно А. А.**, студентка 2 курсу магістратури факультету ветеринарної медицини  
Науковий керівник – **Скрипка М. В.**, доктор ветеринарних наук, професор  
ПАТОМОРФОЛОГІЯ БАБЕЗІОЗУ СОБАК ..... 178

**Довбня Ю. Ю.**, студентка 4 курсу факультету ветеринарної медицини  
Науковий керівник – **Передера С. Б.** кандидат ветеринарних наук,  
доцент, професор кафедри  
ПРОФІЛАКТИКА СКАЗУ В МИСЛИВСЬКИХ УГІДДЯХ  
КОБЕЛЯЦЬКОГО РАЙОНУ ПОЛТАВСЬКОЇ ОБЛАСТІ ..... 180

<i>Долголенко М. М.</i> , студент 2 курсу факультету ветеринарної медицини Наукові керівники: <i>Локес П. І.</i> , доктор ветеринарних наук, професор, <i>Кравченко С. О.</i> , кандидат ветеринарних наук, доцент, <i>Супруненко К. В.</i> , кандидат ветеринарних наук, доцент ПАМ'ЯТІ НАУКОВЦЯ ПОЛТАВЩИНИ.....	181
<i>Жерносік А. І.</i> , студент 2 курсу магістратури факультету ветеринарної медицини Науковий керівник – <i>Замазій А. А.</i> , доктор ветеринарних наук, професор ЗАХОДИ БОРОТЬБИ З ПАСТЕРЕЛЬОЗОМ БРОЙЛЕРІВ В УМОВАХ ПРИВАТНОГО ГОСПОДАРСТВА с. ГОРБАНІВКА ПОЛТАВСЬКОГО РАЙОНУ .....	182
<i>Запуговіченко М-Т. М.</i> , студентка 2 курсу магістратури факультету ветеринарної медицини Науковий керівник – <i>Клименко О. С.</i> , кандидат ветеринарних наук, доцент ПОРІВНЯННЯ ЕФЕКТИВНОСТІ ПРЕПАРАТІВ ЗА ПАСАЛУРОЗУ КРОЛІВ.....	184
<i>Карпенко І. О.</i> , студентка 1 курсу факультету ветеринарної медицини Науковий керівник – <i>Бердник В. П.</i> , доктор ветеринарних наук, професор 150 РОКІВ ІЗ ДНЯ НАРОДЖЕННЯ ЛЮДВІГА АШАФФА .....	186
<i>Коваленко Р. В.</i> студентка 4 курсу факультету ветеринарної медицини Науковий керівник – <i>Корчан Л. М.</i> , кандидат ветеринарних наук, старший викладач ДИКТІОКАУЛЬОЗ ВЕЛИКОЇ РОГАТОЇ ХУДОБИ В СЕМЕНІВСЬКОМУ РАЙОНІ ПОЛТАВСЬКОЇ ОБЛАСТІ .....	188
<i>Ковшар О. В.</i> , студент 2 курсу магістратури факультету ветеринарної медицини Науковий керівник – <i>Скрипка М. В.</i> , доктор ветеринарних наук, професор ПАТОЛОГО-АНАТОМІЧНІ ЗМІНИ У ТЕЛЯТ ЗА ПАРАГРИПУ-3 .....	189
<i>Козка А. О.</i> , студентка 4 курсу факультету ветеринарної медицини Науковий керівник – <i>Дмитренко Н. І.</i> , кандидат ветеринарних наук, доцент ПРОФІЛАКТИКА ІНФЕКЦІЙНОГО РИНОТРАХЕЇТУ, ПАРАГРИПУ-3 ТА ВІРУСНОЇ ДІАРЕЇ ВЕЛИКОЇ РОГАТОЇ ХУДОБИ .....	190
<i>Коноваленко В. С., Бакало А. В.</i> , студенти 2 курсу факультету ветеринарної медицини Наукові керівники – <i>Омельченко Г. О.</i> , кандидат ветеринарних наук, доцент, Шерстюк Л.М., старший викладач кафедри анатомії і фізіології тварин КАФЕДРА АНАТОМІЇ ТА ФІЗІОЛОГІЇ – ВІД ДАВНИНИ ДО СЬОГОДЕННЯ.....	192
<i>Константинова І. Ю.</i> , студентка 4 курсу факультету ветеринарної медицини Науковий керівник – <i>Коне М. С.</i> , кандидат ветеринарних наук, доцент ЕФЕКТИВНІСТЬ ЛІКУВАННЯ ТА ПРОФІЛАКТИКИ КАЛІЦИВІРОЗУ КОТІВ В УМОВАХ ВЕТЕРИНАРНОЇ КЛІНІКИ ФОП КИРДА М.В. «РИЖИК» МІСТА КИЇВ .....	193
<i>Левченко Ю. Ю.</i> , студент 2 курсу магістратури факультету ветеринарної медицини Науковий керівник – <i>Кручиненко О. В.</i> , кандидат ветеринарних наук, доцент ВИВЧЕННЯ ВИЖИВАЄМОСТІ ЯЄЦЬ АСКАРИСІВ У ДОВКІЛЛІ.....	194
<i>Мавліна І. О.</i> , студентка 2 курсу магістратури факультету ветеринарної медицини Науковий керівник – <i>Киричко Б. П.</i> , доктор ветеринарних наук, професор ЕФЕКТИВНІСТЬ МЕТОДІВ ЛІКУВАННЯ СОБАК, ХВОРИХ НА ПОВЕРХНЕВУ ПОДЕРМІЮ.....	196
<i>Майборода Н. А.</i> студентка 4 курсу факультету ветеринарної медицини Науковий керівник – <i>Мельничук В. В.</i> , асистент ВІКОВА ДИНАМІКА ЕЙМЕРІОЗУ КРОЛІВ В УМОВАХ ПРИСАДИБНИХ СЕЛЯНСЬКИХ ГОСПОДАРСТВ ПОЛТАВСЬКОГО РАЙОНУ .....	197

<i>Михайлець Н. С., Григоровська У. С.</i> , студенти 2 курсу факультету ветеринарної медицини Наукові керівники – <i>Омельченко Г. О.</i> , кандидат ветеринарних наук, доцент, <i>Щербак В. І.</i> , старший викладач ВІРНЕ СЛУЖІННЯ ВІТЧИЗНІ І СПРАВІ – ПАМ’ЯТІ СЕРГІЯ ВАСИЛЬОВИЧА АРАНЧІЯ .....	199
<i>Морозова В. О.</i> , студентка 2 курсу магістратури факультету ветеринарної медицини Науковий керівник – <i>Коне М. С.</i> , кандидат ветеринарних наук, доцент ЕПІЗООТОЛОГІЧНІ ДАНІ ПАРВОВІРУСНОГО ЕНТЕРИТУ СОБАК ТА ПОРІВНЯЛЬНА ОЦІНКА ЕФЕКТИВНОСТІ СХЕМ ЛІКУВАННЯ В ТОВ «БІОЦЕНТР» м. ПОЛТАВА.....	201
<i>Нестеренко А. В.</i> студентка 4 курсу факультету ветеринарної медицини Науковий керівник – <i>Михайлютенко С. М.</i> , кандидат ветеринарних наук, старший викладач ПОКАЗНИКИ СПІВВІДНОШЕННЯ САМОК І САМЦІВ NETERAKIS GALLINARUM У КУРЕЙ.....	202
<i>Нестеренко В. В.</i> , студентка 4 курсу факультету ветеринарної медицини Науковий керівник – <i>Дмитренко Н. І.</i> , кандидат ветеринарних наук, доцент ОСНОВНІ ЕТІОЛОГІЧНІ ЧИННИКИ ТА СПОСОБИ ЛІКУВАННЯ ОТИТІВ У СОБАК ТА КІШОК м. ПОЛТАВА.....	204
<i>Омельяненко О. Є.</i> , студент 4 курсу факультету ветеринарної медицини Науковий керівник – <i>Дмитренко Н. І.</i> , кандидат ветеринарних наук, доцент МЕТОДИ ДІАГНОСТИКИ ТА ЛІКУВАННЯ ТРИХОФІТІ ТА МІКРОСПОРІЇ У КІШОК ТА СОБАК м. КРЕМЕНЧУК .....	206
<i>Онищенко О. М.</i> , студентка 4 курсу, факультету ветеринарна медицина Науковий керівник – <i>Корчан Л. М.</i> , кандидат ветеринарних наук, старший викладач ЩОДО ТЕРАПЕВТИЧНОЇ ЕФЕКТИВНОСТІ ДЕЯКИХ АНТИМІКОТИЧНИХ ЗАСОБІВ ЗА СПОНТАННИХ ДЕРМАТОФІТОЗІВ СОБАК І КІШОК У м. ПОЛТАВА.....	208
<i>Персменін О. О.</i> , студент 4 курсу факультету ветеринарної медицини Науковий керівник – <i>Передера С. Б.</i> кандидат ветеринарних наук, доцент, професор кафедри ЛІКУВАННЯ КОТІВ ХВОРИХ НА МІКРОСПОРІЮ .....	209
<i>Погорєлова Г. М.</i> , студентка 2 курсу факультету ветеринарної медицини Науковий керівник – <i>Кравченко С. О.</i> , кандидат ветеринарних наук, доцент УЛЬТРАСОНОГРАФІЯ СЕЛЕЗІНКИ У СОБАК .....	210
<i>Попович О. О.</i> студентка 4 курсу факультету ветеринарної медицини Науковий керівник – <i>Корчан Л. М.</i> , кандидат ветеринарних наук, старший викладач ЕЙМЕРІОЗ У КІЗ В УМОВАХ ПІДСОБНИХ ГОСПОДАРСТВ МИРГОРОДСЬКОГО РАЙОНУ ПОЛТАВСЬКОЇ ОБЛАСТІ .....	212
<i>Портяна Л. С.</i> , студентка 4 курсу факультету ветеринарної медицини Науковий керівник – <i>Кулинич С. М.</i> , доктор ветеринарних наук, професор ЛІКУВАННЯ СВИНЕЙ ІЗ ХІРУРГІЧНОЮ ПАТОЛОГІЄЮ В УМОВАХ ФЕРМИ LANGGAARD SVINOPRODUKTION A/S.....	213
<i>Рабешко Т. Ю.</i> студент 4 курсу факультету ветеринарної медицини Науковий керівник – <i>Карішева Л. П.</i> старший викладач ТЕРАПЕВТИЧНА ЕФЕКТИВНІСТЬ ЗАЛІЗОВМІСНИХ ПРЕПАРАТІВ ЗА АЛІМЕНТАРНОЇ АНЕМІЇ ПОРОСЯТ .....	215

<b>Романко О. С.</b> , студентка 2 курсу магістратури факультету ветеринарної медицини Науковий керівник – <b>Євстаф'єва В. О.</b> , доктор ветеринарних наук, професор ПОШИРЕННЯ САРКОПТОІДОЗІВ СОБАК В УМОВАХ с.м.т. ШИШАКИ .....	216
<b>Сірячок С.В.</b> , студент 2 курсу магістратури факультету ветеринарної медицини Науковий керівник – <b>Коне М. С.</b> , кандидат ветеринарних наук, доцент ЕПІЗООТОЛОГІЧНІ ДАНІ ТА ЕФЕКТИВНІСТЬ ЛІКУВАННЯ І ПРОФІЛАКТИКИ ІНФЕКЦІЙНОГО ГЕПАТИТУ СОБАК В УМОВАХ ВЕТЕРИНАРНОЇ КЛІНІКИ «ОЛВЕТ» МІСТА ІВАНО-ФРАНКІВСЬК .....	218
<b>Трубчаніна А. О., Павлець М. П.</b> , студентки 2 курсу факультету ветеринарної медицини Наукові керівники – <b>Шерстюк Л. М.</b> , старший викладач, <b>Омельченко Г. О.</b> , кандидат ветеринарних наук, доцент ДЕЯКІ ФІЗІОЛОГІЧНІ ПОКАЗНИКИ МОЛОДНЯКА СВІЙСЬКИХ КРОЛІВ .....	219
<b>Турленко Є. В.</b> , студентка 4 курсу факультету ветеринарної медицини Науковий керівник – <b>Лавріненко І. В.</b> , кандидат ветеринарних наук, доцент ЗАХОДИ ПО ВИКОНАННЮ ПРОГРАМИ ПРОФІЛАКТИКИ СКАЗУ В ПОЛТАВСЬКІЙ ОБЛАСТІ .....	221
<b>Федик А. А.</b> , студентка 2 курсу магістратури факультету ветеринарної медицини Науковий керівник – <b>Скрипка М. В.</b> , доктор ветеринарних наук, професор ОСОБЛИВОСТІ ПАТОМОРФОЛОГІЧНОГО ПРОЯВУ САЛЬМОНЕЛЬОЗУ СВИНЕЙ .....	223
<b>Холоша К. В.</b> , студент 4 курсу факультету ветеринарної медицини Науковий керівник – <b>Канівець Н. С.</b> , кандидат ветеринарних наук, асистент ПРИЧИНИ КЕТОЗУ ВИСОКОПРОДУКТИВНИХ КОРІВ .....	224

#### СЕКЦІЯ ФАКУЛЬТЕТУ ТЕХНОЛОГІЇ ВИРОБНИЦТВА І ПЕРЕРОБКИ ПРОДУКЦІЇ ТВАРИННИЦТВА

<b>Албул Л. В.</b> , здобувач ступеня вищої освіти «Бакалавр» 4 курсу факультету технології виробництва і переробки продукції тваринництва Науковий керівник – <b>Кузьменко Л. М.</b> , кандидат сільськогосподарських наук ФОРМУВАННЯ ЯКІСНИХ ПОКАЗНИКІВ ВЕРШКОВОГО МАСЛА .....	228
<b>Анепір Ю. В.</b> , здобувач ступеня вищої освіти «Бакалавр» 4 курсу факультету технології виробництва та переробки продукції тваринництва Науковий керівник – <b>Коробка А. В.</b> , кандидат сільськогосподарських наук РОЗКИСЛЕННЯ І РАЦІОНАЛЬНЕ ВИКОРИСТАННЯ СИЛОСУ .....	229
<b>Бондаренко В. Г.</b> , здобувач ступеня вищої освіти «Магістр» 1 курсу факультету технології виробництва і переробки продукції тваринництва Науковий керівник – <b>Юхно В. М.</b> , кандидат сільськогосподарських наук, доцент ВИКОРИСТАННЯ ШТУЧНИХ ОБОЛОНОК У ВИРОБНИЦТВІ КОВБАСНИХ ВИРОБІВ .....	231
<b>Величко К. І.</b> , здобувач ступеня вищої освіти «Бакалавр» 4 курсу факультету технології виробництва і переробки продукції тваринництва Науковий керівник – <b>Кузьменко Л. М.</b> , кандидат сільськогосподарських наук ОСОБЛИВОСТІ ТЕХНОЛОГІЇ КИСЛОМОЛОЧНИХ НАПОЇВ .....	233
<b>Величко К. І.</b> , здобувач ступеня вищої освіти «Бакалавр» 3 курсу факультету технології виробництва і переробки продукції тваринництва Науковий керівник – <b>Кузьменко Л. М.</b> , кандидат сільськогосподарських наук ІСТОРІЯ ТА КОРОТКА ХАРАКТЕРИСТИКА ТОВ «ЛУБЕНСЬКИЙ МОЛОЧНИЙ ЗАВОД» .....	234

<i>Венька К. С.</i> , здобувач ступеня вищої освіти «Магістр» 1 курсу факультету технології виробництва і переробки продукції тваринництва Науковий керівник – <i>Юхно В. М.</i> , кандидат сільськогосподарських наук, доцент	
ОСОБЛИВОСТІ РІЗНИХ ВИДІВ РОЗСІЛЬНИХ СИРІВ .....	236
<i>Голик А. М.</i> , здобувачі ступеня вищої освіти «Бакалавр» 4 курсу факультету технології виробництва і переробки продукції тваринництва Науковий керівник – <i>Бейдик Н. М.</i> , кандидат економічних наук	
СИСТЕМИ УТРИМАННЯ СВИНЕЙ НА КОМПЛЕКСАХ ТА У СПЕЦІАЛІЗОВАНИХ ГОСПОДАРСТВАХ .....	238
<i>Горьовий Д. В.</i> , здобувач ступеня вищої освіти «Магістр» 1 курсу факультету технології виробництва і переробки продукції тваринництва Науковий керівник – <i>Бондаренко О. М.</i> , кандидат сільськогосподарських наук, доцент	
ПРОПОЛІС (БДЖОЛИНИЙ КЛЕЙ) .....	239
<i>Горьовий О. О.</i> , здобувач ступеня вищої освіти «Бакалавр» 4 курсу факультету технології виробництва і переробки продукції тваринництва Науковий керівник – <i>Юхно В. М.</i> , кандидат сільськогосподарських наук, доцент	
ЗАГАЛЬНА ТЕХНОЛОГІЯ МОЛОЧНИХ КАШ ДЛЯ ДИТЯЧОГО ХАРЧУВАННЯ.....	244
<i>Ємець Ю. В., Глухова А. А.</i> , здобувачі ступеня вищої освіти «Бакалавр» 4 курсу факультету технології виробництва і переробки продукції тваринництва Науковий керівник – <i>Кравченко О. І.</i> , кандидат сільськогосподарських наук, доцент	
ХАРАКТЕРИСТИКА ШИНКОВИХ ВИРОБІВ РІЗНИХ КРАЇН.....	245
<i>Іваненко В. А.</i> , здобувач освітньо-кваліфікаційного рівня «Спеціаліст» 1 курсу факультету технології виробництва і переробки продукції тваринництва Науковий керівник – <i>Кузьменко Л. М.</i> , кандидат сільськогосподарських наук	
ІСТОРІЯ І ГЕОГРАФІЯ СИРУ .....	247
<i>Калієнко Д. О.</i> , здобувач ступеня вищої освіти «Бакалавр» 4 курсу факультету технології виробництва і переробки продукції тваринництв Науковий керівник – <i>Юхно В. М.</i> , кандидат сільськогосподарських наук, доцент	
ВИРОБНИЦТВО СИРОКОПЧЕНИХ КОВБАС .....	248
<i>Калініченко І. М.</i> , здобувач ступеня вищої освіти «Магістр» 1 курсу факультету технології виробництва і переробки продукції тваринництва Науковий керівник – <i>Юхно В. М.</i> , кандидат сільськогосподарських наук, доцент	
ПРОЦЕС КУТЕРУВАННЯ У ТЕХНОЛОГІЇ ВАРЕНИХ КОВБАС .....	250
<i>Кацай А. Р.</i> , здобувач ступеня вищої освіти «Магістр» 1 курсу факультету технології виробництва і переробки продукції тваринництва Науковий керівник – <i>Кузьменко Л. М.</i> , кандидат сільськогосподарських наук	
НЕТРАДИЦІЙНІ КОМПОНЕНТИ КИСЛОМОЛОЧНИХ ПРОДУКТІВ.....	252
<i>Коваль Б. О.</i> , здобувач освітньо-кваліфікаційного рівня «Спеціаліст» факультету технології виробництва і переробки продукції тваринництва Науковий керівник – <i>Рак Т. М.</i> , кандидат сільськогосподарських наук	
СУЧАСНІ МЕТОДИ БОРОТЬБИ ЗІ СТРЕСОМ У СВИНАРСТВІ .....	253
<i>Колєсник В. Л.</i> , здобувач ступеня вищої освіти «Бакалавр» 3 курсу факультету технології виробництва і переробки продукції тваринництва Науковий керівник – <i>Кузьменко Л. М.</i> , кандидат сільськогосподарських наук	
ВИРОБНИЦТВО КИСЛОМОЛОЧНОГО СИРУ З ВИКОРИСТАННЯМ ВАНН-ВСТАВОК.....	256

<b>Крем'янська К. В.</b> , здобувач ступеня вищої освіти «Бакалавр» 3 курсу факультету технології виробництва і переробки продукції тваринництва Науковий керівник – <b>Кузьменко Л. М.</b> , кандидат сільськогосподарських наук ОСОБЛИВОСТІ ТЕХНОЛОГІЇ РОЗСІЛЬНОГО СИРУ БРИНЗА .....	258
<b>Лук'яненко Т. В.</b> , здобувач ступеня вищої освіти «Магістр» 1 курсу факультету технології виробництва і переробки продукції тваринництва Науковий керівник – <b>Юхно В. М.</b> , кандидат сільськогосподарських наук, доцент ЗАСТОСУВАННЯ МОЛОКОЗСІДАЛЬНИХ ПРЕПАРАТІВ У СИРОВИРОБНИЦТВІ .....	259
<b>Люта Л. В.</b> , здобувач ступеня вищої освіти «Бакалавр» 3 курсу факультету технології виробництва і переробки продукції тваринництва Науковий керівник – <b>Кузьменко Л. М.</b> , кандидат сільськогосподарських наук ІСТОРІЯ ТА ТЕХНОЛОГІЯ ВИРОБНИЦТВА АДІГЕЙСЬКОГО СИРУ .....	261
<b>Мамон Т. О.</b> , здобувач ступеня вищої освіти «Бакалавр» 4(і) курсу факультету технології виробництва і переробки продукції тваринництва Науковий керівник – <b>Шаферівський Б. С.</b> , кандидат сільськогосподарських наук ОРГАНІЗАЦІЯ ВІДБОРУ ТА ВИРОЩУВАННЯ РЕМОНТНОГО МОЛОДНЯКУ СВИНЕЙ .....	262
<b>Мочаліхіна А. О.</b> , здобувач ступеня вищої освіти «Магістр» 1 курсу факультету технології виробництва і переробки продукції тваринництва Науковий керівник – <b>Усачова В. Є.</b> , кандидат сільськогосподарських наук РОЛЬ ДОРАДНИЦЬКИХ СЛУЖБ В РОЗПОВСЮДЖЕННІ ІДЕЙ ТА ДОСВІДУ ВПРОВАДЖЕННЯ ОРГАНІЧНОГО РУХУ В УКРАЇНІ .....	264
<b>Панасенко П. О.</b> , здобувач ступеня вищої освіти «Бакалавр» 3 курсу факультету технології виробництва і переробки продукції тваринництва Науковий керівник – <b>Кравченко О. І.</b> , кандидат сільськогосподарських наук, доцент ПОКРАЩЕННЯ ФЕРМЕНТАЦІЇ СИРОКОПЧЕНИХ КОВБАС.....	266
<b>Радченко О. М.</b> , здобувач ступеня вищої освіти «Бакалавр» 4 курсу факультету технології виробництва і переробки продукції тваринництва Науковий керівник – <b>Кузьменко Л. М.</b> , кандидат сільськогосподарських наук ВИДИ КОНТРОЛЮ ЯКОСТІ .....	268
<b>Саенко В. Р.</b> , здобувач ступеня вищої освіти «Бакалавр» 3 курсу факультету технології виробництва і переробки продукції тваринництва Науковий керівник – <b>Кравченко О. І.</b> , кандидат сільськогосподарських наук, доцент ПОРІВНЯЛЬНА ОЦІНКА СОЛЕНИХ ОСЕЛЕДЦІВ.....	269
<b>Скляр Т. Д.</b> здобувач ступеня вищої освіти «Бакалавр» 3 курсу факультету технології виробництва і переробки продукції тваринництва Науковий керівник – <b>Юхно В. М.</b> , кандидат сільськогосподарських наук, доцент «ТАХТАУЛІВСЬКІ КОВБАСИ».....	271
<b>Цимбал Л. М.</b> , здобувач ступеня вищої освіти «Бакалавр» 3 курсу факультету технології виробництва і переробки продукції тваринництва Науковий керівник – <b>Кузьменко Л. М.</b> , кандидат сільськогосподарських наук КОРИСТЬ І ШКОДА ТВЕРДИХ СІРІВ .....	273
<b>Цюра К. П.</b> , здобувач ступеня вищої освіти «Бакалавр» 4 курсу факультету технології виробництва і переробки продукції тваринництва Науковий керівник – <b>Юхно В. М.</b> , кандидат сільськогосподарських наук, доцент АДАПТОВАНІ СУХІ МОЛОЧНІ СУМІШІ «МАЛИШ» І «МАЛЮТКА» .....	274

<p><b>Черкас А. О.</b>, здобувач ступеня вищої освіти «Бакалавр» 4(і) курсу факультету технології виробництва і переробки продукції тваринництва  Науковий керівник – <b>Слинько В. І.</b>, кандидат сільськогосподарських наук, доцент  <b>ВКЛАД ДОСЛІДНОЇ СТАНЦІЇ В РОЗВИТОК ВІВЧАРСТВА НА ПОЛТАВЩИНІ</b> .....</p>	276
<p><b>Чміль К. О.</b>, здобувач ступеня вищої освіти «Магістр» 1 курсу факультету технології виробництва і переробки продукції тваринництва  Науковий керівник – <b>Ножечкіна Г. М.</b>, кандидат технічних наук, доцент  <b>ПРИЧИНИ ВИРОБНИЦТВА СИРІВ НИЗЬКОЇ ЯКОСТІ І РЕКОМЕНДАЦІЇ ПО ЇХ УСУНЕННЮ</b> .....</p>	278
<p><b>Чобітько Я. І.</b>, здобувач ступеня вищої освіти «Бакалавр» 4(і) курсу факультету технології виробництва і переробки продукції тваринництва  Науковий керівник – <b>Васильєва О. О.</b>, кандидат сільськогосподарських наук, доцент  <b>ОСОБЛИВОСТІ ВИРОЩУВАННЯ БРОЙЛЕРІВ КРОСУ КОББ-500 У ПАТ «ОРЕЛЬ - ЛІДЕР» ДНІПРОПЕТРОВСЬКОЇ ОБЛАСТІ</b>.....</p>	279
<p><b>Шанда Т. Ю.</b>, здобувач ступеня вищої освіти «Бакалавр» 3 курсу факультету технології виробництва і переробки продукції тваринництва  Науковий керівник – <b>Чижанська Н. В.</b>, кандидат біологічних наук  <b>ВПЛИВ ПРЕМІКСУ «Чудо 1%» НА ПОКАЗНИКИ ПРИРОСТУ МОЛОДНЯКУ ВРХ</b>.....</p>	281
<p><b>Шестопал Є. В.</b>, здобувач освітньо-кваліфікаційного рівня «Спеціаліст» факультету технології виробництва і переробки продукції тваринництва  Науковий керівник – <b>Ульянко С. О.</b> кандидат сільськогосподарських наук, доцент  <b>УТРИМАННЯ ТВАРИН В ПАТ „ПОЛТАВАПЛЕМСЕРВІС”</b> .....</p>	283





**СЕКЦІЯ ФАКУЛЬТЕТУ  
АГРОТЕХНОЛОГІЙ ТА ЕКОЛОГІЇ**

## Підсекція агрономії

# ДОСЛІДЖЕННЯ СТАНУ СЕЛІТЕБНИХ ТЕРИТОРІЙ ПОЛТАВЩИНИ ЗА ДОПОМОГОЮ БІОІНДИКАЦІЇ

**Бездудний Г. І.**  
*магістр 1-го року навчання факультету агротехнологій та екології*

**Науковий керівник –**  
**Ласло О.О., кандидат сільськогосподарських наук, доцент**

Типовими проблемами селітебних територій в екологічній сфері є: присутність у ґрунтовому покриві рухомих форм важких металів – свинцю та цинку, – вміст яких значно перевищує фонові значення [3], а іноді й ГДК; порушення природного стану долин річок у межах населених пунктів (невизначеність і недотримання режиму прибережних захисних смуг, невпорядкованість берегів, забруднення води річки, незадовільний стан утримання водоохоронних зелених насаджень у річковій долині); незадовільний стан джерел і систем водокористування (невпорядкованість джерел водопостачання, перевищення нормативних значень за санітарно-хімічними та мікробіологічними показниками у водогонах населеного пункту, відсутність повної очистки стічних вод комунального водного господарства та промислових підприємств); невирішеність питань поводження з твердими побутовими відходами (невпорядкованість звалищ побутових відходів, наявність стихійних смітників, спалювання відходів населенням) [1, 2].

Об'єктами комплексних досліджень мають бути ґрунт, сільськогосподарська продукція а також відкриті і закриті джерела водопостачання. А найдоступніший і найпростіший метод визначення забруднення – біоіндикація за допомогою тест-об'єктів рослинного походження та іхтіофауни [1].

Полтавщина є аграрною областю, де зосереджена значна кількість сільськогосподарських підприємств, що забруднюють довкілля пестицидами, добривами та отрутохімікатами.

У 25 районах Полтавської області питна вода за окремими фізико-хімічними показниками (загальний солевміст, жорсткість, концентрація заліза, нітратів, аміаку, перманганатна окисність та ін.) не відповідає гігієнічним вимогам до якості води централізованого господарсько-питного водопостачання.

Якісна питна вода не повинна мати шкідливих для людини речовин, а, навпаки, містити корисні мінерали, які необхідні для нормальної життєдіяльності нашого організму [3].

На території Полтавщини було визначено репрезентативні селітебні території, в яких відбирали зразки ґрунту і води для біоіндикації та проводили аналіз попередніх лабораторних показників.

За попередніми агрохімічними та гідрохімічними лабораторними дослідженнями можемо сказати, що ґрунти земельних ділянок середньо і мало забезпечені гумусом, вміст якого відповідає середньому і низькому рівню [3]. Найвищий його вміст (3,53%), нижчий (2,08%). Рухомим фосфором та обмінним калієм досліджувані ґрунти добре забезпечені. Середній вміст рухомого фосфору на досліджуваних ділянках варіює в інтервалі 99–150 мг/кг ґрунту, а обмінного калію – 75–79 мг/кг. Щодо вмісту в досліджуваних ґрунтах гідролізованого азоту слід зазначити, що ґрунти містять незначні кількості цього елемента, забезпеченість яким перебуває на низькому та дуже низькому рівнях.

Крім того, проаналізовано гідрохімічні показники якості води селітебної зони. Загальна твердість води подекуди перевищує допустиму норму більш ніж у два рази. Також зафіксовано перевищення концентрації хлоридів. Перевищень концентрації нітратів у досліджуваних зразках не виявлено.

Попередні дослідження земельних ділянок свідчать про складний екологічний стан. Ґрунти селітебних територій в недостатній кількості забезпечені гідролізованим азотом. Питна вода не відповідає чинним стандартам якості за загальною твердістю і вмістом хлоридів [3].

Аналіз лабораторних досліджень ґрунтів та води селітебних територій дають змогу оцінити їх і за допомогою методів біоіндикації, що суттєво доповнить результати і дасть можливість розробити комплекс методів, що покращуватимуть екологічний стан селітебних територій.

---

#### **Список використаних джерел**

1. Ласло О.О. Відновлення порушених земель сільськогосподарського призначення за допомогою біоремедіації //Ласло О.О.// Вісник НУВГП. – Рівне. – 2014. – № 1(60). – С. 90 – 94.
  2. Надточій П.П. Екологія ґрунту та його забруднення. / Надточій П.П., Вольвач Ф.В., Гермашенко В.Г// К.: Аграрна наука, 1997. – 286 с.
  3. Щербатюк А. Ф. Вплив екологічних чинників, сформованих в процесі філогенезу регіону, на стан нітратного забруднення питної води сільських селітебних територій / Щербатюк А.Ф. // Вісник КрНУ імені М. Остроградського. Вип.4/2012(75). – С. 165–168
- 

## **ЕФЕКТИВНІСТЬ ЗАСТОСУВАННЯ РЕГУЛЯТОРІВ РОСТУ У ТЕХНОЛОГІЇ ВИРОЩУВАННЯ КУКУРУДЗИ НА ЗЕРНО**

**Бобрун Л.Ф.,**  
**магістр факультету агротехнологій та екології**  
**Науковий керівник –**  
**Шокало Н.С., кандидат сільськогосподарських наук**

Дослідженнями більш ніж 30-ти науково-дослідних установ виявлено широкую позитивну дію регуляторів росту рослин. Доведено, що нові регулятори росту вітчизняного виробництва за своєю ефективністю відповідають кращим світовим препаратам, а за технологічними показниками і рівнем вартості мають значні переваги. Позитивний спектр дії регуляторів росту рослин дуже широкий, насамперед це регуляція ростових і репродуктивних процесів рослин на різних етапах онтогенезу, підвищення урожайності, покращення якості зерна, підсилення стійкості рослин до несприятливих факторів середовища, нівелювання пестицидного навантаження [1].

Так, створивши захисну оболонку насіння шляхом передпосівної обробки регуляторами росту рослин, забезпечуються більш сприятливі умови для початкового росту рослини – підвищення енергії проростання і польової схожості, сили початкового росту, ефективний захист від шкодочинних факторів. Не менш важливим є вплив рістрегулюючих препаратів і протягом вегетації рослин – в період формування листового апарату та репродуктивних органів. Вчасне застосування визначених заходів дозволяє підвищити кількість і якість одержаної продукції [2].

Полеві дослідження по визначенню впливу регуляторів росту рослин на урожайність кукурудзи на зерно були проведені у 2014 році в умовах ПСП «Колос» Кобеляцького району Полтавської області.

Ґрунт дослідних ділянок – чорнозем глибокий малогумусний з вмістом гумусу 4,0 – 4,4%, рН сольової витяжки – 6,6-6,8, фосфору – 6,6-12,2 мг, калію – 7,0-13,4 мг/100 г ґрунту.

Схема досліду:

1 – Без обробки РР (контроль)

2 – Біолан 20 мл/га

3 – Радостим 50 мл/га

4 – Зеастимулін 20 мл/га

Попередником для кукурудзи була озима пшениця.

Технологія виконання агротехнічних прийомів у досліді – загально прийнята відповідно до зональних рекомендацій з вирощування кукурудзи в Лісостепу. Регулятори росту рослин Біолан (20 мл/га), Радостим (50 мл/га) та Зеастимулін (20 мл/га) вносили у фазі 3–5 листків кукурудзи за допомогою ранцевого оприскувача.

Спосіб сівби кукурудзи – пунктирний з міжряддям 70 см.

Висівався гібрид кукурудзи Респект (компанія «Сингента»). Це середньоранній (ФАО 240) гібрид.

Загальна площа дослідних ділянок становила 420 м<sup>2</sup>, а облікових ділянок – 35 м<sup>2</sup>.

Повторність досліду – триразова. Розміщення варіантів систематичне.

У досліді проводили фенологічні спостереження, визначали індивідуальну продуктивність рослин, структуру урожаю та урожайність зерна.

Збирання врожаю проводили вручну у фазі повної стиглості качанів з облікової площі ділянки з наступним перерахунком врожайності на обрушене зерно з 1 га при 14% вологості.

Аналізуючи результати наших досліджень встановлено, що за використання регуляторів росту маса зерна з однієї рослини зростає відносно до контролю в середньому на 7,3 г, що становить 7,8%, причому від застосування Біолану – на 5,0 г, що становить 5,3%, від Радостиму і Зеастимуліну – однаковий вплив – відповідно на 8,5 г і 9,1%.

Мінімальну врожайність кукурудзи отримано на контролі – 51,5 ц/га. При застосуванні регуляторів росту цей показник зростає в порівнянні з контролем в середньому на 5,4 ц/га, що становить 10,4%, причому від Біолану – на 3,7 ц/га, від Радостиму – на 5,7 ц/га, від Зеастимуліну – на 6,7 ц/га, що відповідно становить 7,2, 11,1 і 13,0%.

Чистий дохід і рівень рентабельності були найвищими у варіанті, де застосували регулятор росту Зеастимулін (20 мл/га) і становили відповідно 4631,03 грн. і 113,0%. Це перевищує контроль на 1570,14 грн. і 47,4%. Досить високий рівень рентабельності одержано і в інших варіантах, де застосували регулятори росту: за обробки Біоланом (20 мл/га) – 106,9%, Радостимом (50 мл/га) – 108,1%.

Отже, можна зробити висновок, що за вирощування кукурудзи на зерно доцільно застосовувати регулятори росту. Це істотно впливає на збільшення рівня урожайності культури за незначних затрат на придбання і застосування даних препаратів.

---

#### **Список використаних джерел**

1. Бабаянц О. Биорегуляторы нового поколения для качества урожая / О. Бабаянц //Аграрний тиждень. – 2010. - №37. – С.11.
  2. Пономаренко С. Використання регуляторів росту рослин в сучасних агротехнологіях /С. Пономаренко //Аграрний тиждень. – 2009. - № 14. – С. 13.
- 

## **ЛІСОВИЙ ФОНД ПОЛТАВЩИНИ НА ШЛЯХУ ДО ЗБЕРЕЖЕННЯ ФЛОРИСТИЧНОЇ РІЗНОМАНІТНОСТІ ОБЛАСТІ**

**Богатиренко О. О.,  
студент 4 курсу факультету агротехнологій та екології  
Науковий керівник: Коваленко Н. П., кандидат с.-г. наук, доцент**

Ліс – це найбільш могутній тип рослинного покриву і головний компонент біосфери. Один гектар діброви віком 100 років за вегетаційний період випаровує 1200 т води, регулюючи її баланс у природі, а також продукує 3 т кисню за рік, очищає 18 млн.м<sup>3</sup> повітря від вуглекислого газу та відфільтровує 32-68 т пилу і газів.

Площа земель лісового фонду Полтавської області станом на 01.01.2016 року становить 284 265 га, в тому числі лісові ділянки – 270,7 тис. га, із них вкриті лісовою рослинністю землі – 255,1 тис. га.

Усі ліси Полтавської області віднесені до рівнинних лісів і за своїм призначенням виконують переважно екологічні (водоохоронні, захисні, санітарно-гігієнічні, оздоровчі) та інші функції, маючи обмежене експлуатаційне значення.

Найбільші лісові масиви зосереджені в Котелевському, Гадяцькому та Шишацькому адміністративних районах, лісистість яких вдвічі перевищує обласний показник і навіть середній показник по Україні, який дорівнює 15,7%.

Вікова структура лісового фонду Полтавської області характеризується переважанням середньовікових насаджень, що обумовлено природним ростом деревостанів, а також масштабністю проведених робіт з лісовідновлення та агролісомеліорації у повоєнні роки. Середній вік полтавських лісів – 59 років.

Ліси Полтавщини сформовані понад 30 видами деревних порід, серед яких домінують сосна звичайна, дуб черешчатий, вільха чорна, тополі, ясени та клени.

Близько 5 % лісового фонду Полтавщини становлять насадження, створені за участю деревних порід-інтродуцентів. Це лісові культури акації білої, сосни кримської, сосен Веймутової та Банкаса, модрин європейської та японської, ялиці, ялини, дуба бореального, бархату амурського та інших порід, які не характерні для природних лісів Полтавщини.

Продуктивність лісів області формується під впливом природного росту деревостанів та здійснення комплексу лісогосподарських заходів, які проводяться державними лісогосподарськими підприємствами [1].

Першочерговими проблемами охорони лісової природи Полтавщини на даному етапі є:

- збільшення лісистості за рахунок заліснення земель, не придатних для сільськогосподарського використання, створення захисних насаджень;
- підвищення продуктивності і біологічної стійкості лісів, посилення їх водоохоронно-захисної та гідрологічної ролі;
- освоєння та заліснення усіх еродованих земель;
- поліпшення породного складу лісів шляхом своєчасного і якісного проведення рубок догляду;
- розширення зелених зон навколо міст і населених пунктів, їх внутрішнє озеленення;
- впровадження наукових основ охорони природи та біологічних методів боротьби з шкідниками і хворобами дерев і чагарників.

Лісогосподарські підприємства Полтавського обласного управління послідовно і цілеспрямовано працюють над забезпеченням своєчасного і якісного відтворення лісів, що дає можливість безперервно поповнювати запаси деревини при одночасному збереженні і підвищенні всіх корисних властивостей лісу – захисних, водоохоронних, оздоровчих тощо.

Реалізуючи обласну програму комплексного розвитку «Ліси Полтавщини» та Державної програми «Ліси України», щороку лісівники висаджують понад 2000 га лісу, а це 12–13 мільйонів штук сіянців, що складає 8 дерев на кожного жителя області.

На сьогоднішній день найкращими в області є постійні лісові розсадники Гоголівського лісництва Миргородського лісгоспу та Борівського лісництва Полтавського лісгоспу. Щорічний обсяг вирощування стандартного садивного матеріалу у лісових розсадниках області становить 13,0 млн. сіянців в асортименті 40 порід та 70 тис. саджанців для озеленення [2].

Протягом останнього десятиріччя в породному складі лісів області в цілому спостерігаються позитивні зміни, які відбуваються за рахунок цілеспрямованої діяльності державних лісогосподарських підприємств, направленої на заміну похідних малоцінних насаджень на цільові корінні шляхом проведення санітарних рубок та лісовідновлення. На землях області створено понад 40 тис. га захисних протиерозійних насаджень на ярах, балках, пісках і берегах водойм, а також понад 20 тис. га полезахисних смуг. Закріплені Шишацька та Новосанжарська піщані арени, сформовано зелені зони навколо міст та промислових центрів області. Захисні лісонасадження на пісках, ярах і крутосхилах, полезахисні лісосмуги в сівозмінах поглинають стік із прилеглих полів, захищають поверхню ґрунтів від водної і вітряної ерозії, зменшують швидкість вітру і цим знижують показники випаровування вологи, сприяючи підвищенню врожайності. Ліси відіграють важливу роль у створенні ресурсів чистої води.

---

#### **Список використаних джерел:**

1. Кремень В.Г., Андрущенко В.П., Нестереко Г.О. «Вища педагогічна освіта і наука України. Історія, сьогодення та перспективи розвитку (Полтавська область). – Київ : Знання України, 2010. – 335 с.
  2. Електронне джерело: <http://upravles.gov.ua/>
-

# ФОРМУВАННЯ УРОЖАЙНОСТІ ВЕГЕТАТИВНОЇ НАДЗЕМНОЇ МАСИ ТА НАСІННЄВА ПРОДУКТИВНІСТЬ СТОКОЛОСУ БЕЗОСТОГО

*Бойко Д. О.,  
студентка 3 курсу факультету агротехнологій та екології*

*Науковий керівник –  
Кулик М.І., кандидат сільськогосподарських наук, доцент*

Багаторічні злакові трави є основними культурами при сінокісному і пасовищному використанні. Найбільшу кормову цінність має стоколос безостий. Його використовують на зелений корм, сіно, силос, сінаж, трав'яне борошно. Особливо важливого значення ця культура набуває в період енергетичної кризи, бо є основним компонентом травосумішок при створенні культурних пасовищ, які дають найбільш дешевий корм [4].

Стоколос безостий (*Bromopsis inermis*) поширена багаторічна кореневищна верхова злакова рослина, що введена в культуру в 1860 р. селянами Воронезької губернії (с. Студений Колодязь). Стоколос використовують переважно для створення багаторічних сіножатей і пасовищ із сумішей з нещільнокущових трав. Росте на заплавах річок і на наносних ґрунтах, схилах балок [3].

Коренева система мичкувата, добре розвинена, глибоко проникає в ґрунт (до 2 м). Основна маса коренів знаходиться на глибині 0,3 – 0,5 м. Повзуче кореневище залягає у верхньому шарі ґрунту і має кілька міжвузлів, від яких відходять стебла та додаткові мичкуваті корені.

Стебла прямостоячі, в основі трохи підняті, добре облиствені (особливо видовжені вегетативні пагони). Висота генеративних стебел 60 – 150 см. Кількість міжвузлів 4 – 6. Висота вегетативних видовжених стебел 8 – 80 см і більше, кількість міжвузлів 7 – 24. Стебла голі злегка опушені під вузлами.

У перший рік сходи опушені, світло – зелені. У фазі куціння молоді вегетативні пагони відходять від вузлів у вигляді шилець. У нижній частині вегетативні стебла темно – фіолетові. На другий рік у стоколосу з'являються повзучі кореневища. Генеративні стебла в основі одягнені сітчастоволокнистими відмерлими піхвами листків.

Листки широколінійні, по краях трохи шорсткі, завдовжки 15 - 30, за ширишки 0,5 - 1,5 см, злегка підняті, зверху трохи пониклі, світло- та сизо-зелені. Язичок листка короткий, піхви зрослі, відкриті до 2 - 5 см.

Суцвіття волоть з двобічним розміщенням гілок по осі. В період колосіння і досягання волоть переважно стиснута, під час цвітіння розлога. Довжина волоті 10 - 20 см. З одного місця стрижня волоті відходить по 4 - 6 гілочок. За цією ознакою стоколос безостий відрізняється від костриця лучної. Цвітіння, на відміну від інших злакових трав, відбувається відкрито о 4-5-й годині.

Колоски завдовжки 1,5 - 2,5 см, лінійно-ланцетні, щільні, світло-зелені. В одному колоску 3 - 15, найчастіше 6 - 8 квіток. Колосковий стрижень опушений дрібними волосками. Колоскові луски голі, по жилках шорсткі. Нижня колоскова луска вузька 8 -9 мм. Нижні квіткові луски без ості або с дуже коротким (1,5 мм) остюком, добре вираженими 3 - 4 жилками.

Плід зернівка завдовжки 10 - 12 мм, сильно сплющена. Маса 1000 насінин 3 - 4,5 г. Насіння не сипуче, отже погано висівається. Поліпшується висів у суміші з вівсом і ячменем та після протирання на терках[2].

Розрізняють 4 типи стоколоту безостого: степовий, лісостеповий, лучний північної нечорноземної смуги, лучний південної нечорноземної смуги. Стоколос безостий – рослина озимо-ярого типу [3].

Метою наших досліджень є вивчення відмінностей перспективних зразків стоколоту безостого на базі Полтавської державної сільськогосподарської дослідної станції ім. М.І. Вавилова Інституту свинарства і агропромислового виробництва Національної академії аграрних наук у 2014 – 2015 роках.

Урожайність зеленої маси є одним з основних показників цінності сортів. За вегетаційний період 2014 року урожайність зеленої маси I укоси коливалася від 192,3 до 228,5 ц/га (таблиця 1).

Таблиця 1

Урожайність зеленої маси стоколоту безостого, ц/га

№	Зразки	Роки						середнє за роками
		2014			2015			
		I укіс	II укіс	За 2 укоси	I укіс	II укіс	За 2 укоси	
1	0840 (Красень)	228,5	118,8	347,3	227,2	119,4	346,6	346,9
2	0843	219,8	114,3	334,1	216,8	113,9	330,7	332,4
3	0841	209	108,7	317,7	210	110,4	320,4	319,1
4	0838	219,1	113,9	333	216,1	113,6	329,7	331,3
5	0844	208,3	108,3	316,6	208,3	109,5	317,8	317,2
6	0840	212,5	110,5	223	202,5	106,4	308,4	265,7
7	Полтавський 52-st	192,3	100	292,3	190,3	100	290,3	291,3

У другому укосі урожайність зеленої маси була на рівні 100 – 118,8 ц/га. Серед цих зразків кращими були: 0840 (Красень), 0843, 0838, 0840, а суттєву перевагу над стандартом (Полтавський 52) мали зразки 0840 (Красень), 0843 та 0838.

В результаті за 2 укоси урожайність зеленої маси була найвищою у зразків 0840 (Красень) (346,9), 0843 (332,4) та 0838 (331,3).

Поряд з урожайністю зеленої маси важливим показником продуктивності є урожайність сухої маси стоколоту безостого (табл. 2).

Таблиця 2

Урожайність сухої маси стоколоту безостого, ц/га

№	Зразки	Роки						середнє за роками
		2014			2015			
		I укіс	II укіс	За 2 укоси	I укіс	II укіс	За 2 укоси	
1	0840 (Красень)	84,4	116,7	201,1	81,4	115,8	197,2	199,1
2	0843	78,1	108	186,1	79,4	112,9	192,3	189,2
3	0841	80	110,6	190,6	80	113,8	193,8	192,2
4	0838	80	110,6	190,6	80,2	114,1	194,3	192,4
5	0844	76,5	105,8	182,3	74,6	106,1	180,1	181,2
6	0840	78,8	109	187,8	78,8	112,1	190,9	189,3
7	Полтавський 52-st	72,3	100	172,3	70,3	100	170,3	171,3



У 2014 році урожайність сухої маси у кращих сортів в першому укосі складала 72,3 – 84,4 ц/га. У порівнянні з сортом - стандартом Потавським 52 всі зразки мали вищу урожайність, найкращим був зразок 0840 (Красень), який мав урожайність 84,4 ц/га, що є більшою на 14,4 % за стандарт. В другому укосі 2014 року також кращим за урожайність сухої маси став зразок 0840 (Красень) (116,7 ц/га), за ним розташувався зразок 0840 (109 ц/га).

У 2015 році урожайність сорту Полтавський 52 і зразків була подібною до 2014 року, результатом цього були подібні кліматичні умови.

Також важливим показником у сільському господарстві та кормовиробництві є урожайність насіння стоколосу безостого. У 2014 році з стандарт у Полтавський 52 було зібрано досить високий урожай насіння (3,6 ц/га), але ще кращими були зразки 0840 (Красень) (3,8 ц/га), 0844 (3,9 ц/га) та 0840 (3,7 ц/га). Дані за 2015 рік показали, що ситуація майже не змінилась, але лідирував зразок 0840 (Красень) з урожайністю насіння 3,8 ц/га.

---

#### **Список використаних джерел**

1. Андреев Н. Г. Кострец безостый / Н. Г. Андреев, В. А. Савицкая. – М.: ВО Агропромиздат, 1988. – 182 с.
  2. Довідник по апробації сільськогосподарських культур / В. В. Вовкодав, Б. А. Бариков, Л. О. Животков та ін.; Упоряд.; В. В. Вовкодав. – К.: Урожай, 1990. – 402 с.
  3. Рослинництво : підручник / О. І. Зінченко, В. Н. Салатенко, М. А. Білоножко. – К.: Аграрна освіта, 2001. – 591 с.
  4. Мірошнікова О. В. Підсумки селекційної роботи із стоколосом безостим / О. В. Мірошнікова // Вісн. Полтавського держ. с.-г. ін-ту. – 1999. – № 4. – 52 с.
- 

## **ВПЛИВ УДОБРЕННЯ НА УРОЖАЙНІСТЬ І ЯКІСТЬ НАСІННЯ СОЇ**

**Бранціра І.Л.**

**студент 1 курсу ОКР «Магістр»**

**факультету агротехнологій та екології**

**Науковий керівник – Воропіна В.О., асистент**

При внесенні мінеральних добрив під сою необхідно враховувати її біологічну особливість і, перш за все, здатність бобової культури використовувати азот повітря. Добре інокульовані рослини сої беруть із повітря 50-60% необхідного азоту [1].

В нашій зоні недостатнього зволоження потребують вивчення окремі агротехнічні заходи вирощування сої. Зокрема, вивчення впливу добрив, мікроелементів, інокуляції насіння, застосування біостимуляторів росту[2].

Виходячи із вищесказаного метою наших досліджень було вивчення впливу різних тукосумішок та комплексного добрива «Адоб Макро+Мікро» на урожайність насіння сої в умовах СФГ «Меркурій» Кобеляцького району, Полтавської області.

Дослід був закладений на чорноземі глибокому мало гумусному за схемою: 1. Без добрив (контроль); 2. N<sub>30</sub>P<sub>45</sub>K<sub>45</sub> ; 3. N<sub>45</sub>P<sub>90</sub>K<sub>45</sub> ; 4. N<sub>60</sub>P<sub>60</sub>K<sub>60</sub> ; 5. Адоб Макро+Мікро – 4 кг/га.

Добрива згідно схеми дослідів вносили вручну під передпосівну культивування. Для приготування тукосумішок використовували аміачну селітру, подвійний суперфосфат та 40% калійну сіль.

В фазі 3-5 листків провели позакореневе підживлення хелатним добривом Адоб Макро+Мікро в дозі 4 кг/га ранцевим обприскувачем. Сівбу провели в II декаді травня сівалкою СЗ - 3,6. Сорт сої - Устя. Норма висіву 600 тис.шт./га.

Загальна площа ділянки 80 м<sup>2</sup> (20x4), а облікова 74м<sup>2</sup> (20x3,70). Повторність досліду триразова, розміщення ділянок послідовне.

Облік урожаю проводили поділяночно прямим комбайнуванням комбайном «Джон Дір».

Якість насіння сої визначали в зональній агрохімічній лабораторії „Облдержродючість”, вміст білка на інфрачервоному аналізаторі, а олії екстракційним методом в апараті Сокслета.

Результати досліджень показали, що в середньому за два роки від застосування добрив густота рослин зростає в середньому по удобреним варіантам на 5,0%. Максимальним цей показник сформувався від застосування дози N<sub>45</sub>P<sub>90</sub>K<sub>45</sub>. За позакореневого підживлення Адоб Макро+Мікро густота рослин сформувалась на рівні I тукосумішки.

Максимальний приріст маси насіння з однієї рослини відмічено від внесення тукосумішки N<sub>45</sub>P<sub>90</sub>K<sub>45</sub>, який склав 10,3%. За позакореневого підживлення Адоб Макро+Мікро маса насіння з однієї рослини зросла на 0,46 г або 8,3%.

Від різного співвідношення елементів живлення в тукосумішках сформувались різні рівні урожайності насіння сої. В середньому за 2 роки за внесення різних тукосумішок цей показник зростає в середньому по удобреним варіантам на 3,3 ц/га, що становить 14,0% і залежать від дози. Від застосування тукосумішки N<sub>30</sub>P<sub>45</sub>K<sub>45</sub> урожайність сої зростає в порівнянні з контролем на 3,2 ц/га.

Збільшення дози азоту в 1,5 рази, а фосфору в 2 рази в тукосумішці N<sub>45</sub>P<sub>90</sub>K<sub>45</sub> сприяло підвищенню урожайності на 4,3 ц/га (18,3%) в порівнянні з контролем і на 1,2 ц/га в порівнянні з першою тукосумішкою. Подальше збільшення дози азоту з одночасним зменшенням дози фосфору і збільшенням дози калію (N<sub>60</sub>P<sub>60</sub>K<sub>60</sub>) привело до зниження урожайності.

Вміст білка в насінні сої залежав від дози азоту у мінеральних добривах, а вихід білка з гектара від вмісту його в насінні і величини урожайності. Вихід олії залежав в основному від урожайності і несуттєво від її вмісту в насінні.

Розрахунок економічної ефективності показав, що застосування різних тукосумішок є не вигідним прийомом. На всіх варіантах досліду одержано збиток, притому мінімальний за внесення I тукосумішки, а максимальний – III тукосумішки.

За підживлення сої хелатним комплексним добривом Адоб Макро+Мікро одержано 895,40 грн умовного додаткового чистого доходу при окупності 1 гривні додаткових затрат 3,38 грн. Розрахунок енергетичної ефективності показав, що використання тукосумішок є вигідним з енергетичної точки зору агроприйомом, так як на всіх варіантах біоенергетичний коефіцієнт був більше одиниці і склав в середньому по удобреним варіантам 2,14, притому максимальне значення цього показника відмічено на варіанті з внесенням тукосумішки N<sub>30</sub>P<sub>45</sub>K<sub>45</sub> (2,81), збільшення дози азоту привело до зниження біоенергетичного коефіцієнту. Мінімальне значення цього показника відмічено на варіанті з внесенням N<sub>60</sub>P<sub>60</sub>K<sub>60</sub>, який склав 1,16.

За позакореневого підживлення хелатним добривом Адоб Макро+Мікро одержано максимальний біоенергетичний коефіцієнт, який склав 4,39.

### Список використаних джерел

1. Кривда Ю. І. Ефективність азотних добрив під сою / Ю.І. Кривда, А.І. Буджерак // Агрокол. журн. - 2007. - № 3. - С. 63-67.
2. Москалець В.В. Застосування мікробних препаратів і мікроелементних добрив на якість зерна сої // Агроекологічний журнал. - 2004. - №93. - С. 19-24.

## ФОРМУВАННЯ УРОЖАЙНОСТІ СОРТІВ ПШЕНИЦІ ОЗИМОЇ ЗАЛЕЖНО ВІД КІЛЬКІСНИХ ПОКАЗНИКІВ РОСЛИН

*Веретільник О. М.,  
студент 4 курсу факультету агротехнологій та екології  
Науковий керівник –  
Кулик М.І., кандидат сільськогосподарських наук, доцент*

Пшениця озима – важлива продовольча культура, зерно якої використовують для виробництва хлібу, хлібобулочних і борошняних виробів. За посівними площами займає в Україні перше місце і є головною продовольчою культурою. Загальна посівна площа озимої пшениці у світі становить близько 240 млн. га, валові збори зерна сягають 560 млн. т (1993 р.) [3, 4]. Це свідчить про велике народногосподарське значення озимої пшениці, її необхідності у задоволенні потреб людей високоякісними продуктами харчування.

Збільшення врожайності та поліпшення якості зерна можна досягти сортозаміною – заміною в господарстві одного сорту іншим.

Тому, з метою вивчення сортів пшениці озимої в умовах СФГ «Лілея» Драбівського району Черкаської області ми провели польові дослідження із наступними сортами: Подолянка, Богдана та Фаворитка.

Методика закладки та проведення експерименту – загальноприйнята за Б.А. Доспеховим [1]. Агротехніка вирощування – типова для даної ґрунтово-кліматичної зони.

Урожайність сортів пшениці озимої наведено в табл. 1.

*Таблиця 1*

**Урожайність пшениці озимої, 2015 р.**

Сорт	Повторення				Середня урожайність, т/га
	I	II	III	IV	
Подолянка	3,73	3,81	3,92	3,86	3,83
Богдана	3,50	3,62	3,63	3,70	3,61
Фаворитка	3,32	3,44	3,59	3,60	3,49
				HP <sub>0,5</sub>	0,13

За результатами досліджень встановлено, що в середньому за 2015 р. найбільш урожайним був сорт Подолянка (3,83 т/га), менш продуктивним був сорт Фаворитка (3,49 т/га), проміжне значення за даним показником мав сорт Богдана (3,61 т/га)

Коефіцієнт кореляції між кількісними показниками (вегетативних та генеративних) частин рослин та урожайністю досліджуваних сортів пшениці озимої дозволяє встановити залежність між ними та продуктивністю культури (табл. 2).

**Коефіцієнти кореляції між кількісними показниками пшениці  
та урожайністю пшениці озимої**

Показники	Подільянка	Богдана	Фаворитка
Вага стебла, г	0,03	-0,18	-0,18
Вага половини, г	-0,01	-0,11	0,04
Висота рослини, см	-0,47*	0,01	-0,01
Вага стрижня, г	0,03	-0,07	-0,04
Довжина колоса, см	-0,06	0,08	0,01
Вага колоса, г	0,36*	0,23	-0,09
Кількість зерен колосу, шт.	0,19	0,64*	0,56*
Маса 1000 зерен, г	0,78*	0,83*	0,54*

\* – зв'язок суттєвий, на 5-% рівні значущості.

Висота рослин має суттєвий вплив на рівень урожайності сорту Подільянка ( $r = -0,47$ ), тобто із зменшенням висоти буде знижуватись урожайність, та навпаки. Для інших сортів цей показник не є суттєвим.

При збільшенні кількості зерен з колосу зростала продуктивність сортів Богдана і Фаворитка, а продуктивність сорту Подільянка – при збільшенні ваги колосу.

Висновки: За роки дослідження найбільш урожайним виявився сорт Подільянка, продуктивність якого обумовлена наступними показниками: висотою рослин (отримали обернений зв'язок, тобто із збільшенням одного показника буде зменшуватись інший) та крупністю зерна (прямий кореляційний зв'язок,  $r > 0,7$ ). Нижчий урожайність була отримана з сорту Богдана, продуктивність якого залежала від кількості зерен колосу. Найнижчий показник урожайності мав сорт Фаворитка, продуктивність якого обумовлена кількістю зерен колосу.

#### **Список використаних джерел**

1. Доспехов Б.А. Методика полевого опыта / Б.А. Доспехов. – М.: Агропромиздат, 1985. – 343 с.
2. Єщенко В.О. Основи наукових досліджень в агрономії / П.Г. Копитко, В.П. Опришко та ін. – К.: Дія, 2005. – 288 с.
3. Мотрук Б.М. Рослинництво / Б.Н. Мотрук. – К.: Урожай, 1999. – 464 с.
4. Зінченко О. І. Рослинництво / О. І. Зінченко, В. Н. Салатенко, М. А. Білоножко. – К.: Аграрна освіта, 2001. – 591 с.

## **ФОРМУВАННЯ ПРОДУКТИВНОСТІ ВИХІДНОГО МАТЕРІАЛУ ПШЕНИЦІ ОЗИМОЇ**

**Горобець М.В.,**  
**студент 4 курсу факультету агротехнологій та екології**  
**Науковий керівник –**  
**Баган А.В., кандидат сільськогосподарських наук, доцент**

Основними напрямками в селекції пшениці озимої є підвищення врожайності та якості продукції, стійкості до хвороб, шкідників та несприятливих умов зовнішнього середовища (посухостійкість, зимостійкість, стійкість до вилягання), створення сортів, придатних для вирощування за інтенсивними технологіями з повною механізацією всіх процесів. Продуктивність зумовлюється склад-

ним комплексом біологічних, морфологічних та інших властивостей і ознак, до яких слід віднести елементи структури врожаю, стійкість до хвороб і шкідників, посухи і низьких температур, вилягання тощо. Кожна з перелічених ознак сама по собі є складною і вимагає специфічних методів селекції [4, 5].

Для зернових культур складовими компонентами продуктивності є: продуктивна кущистість, довжина колоса, кількість колосків та зерен у колосі, маса 1000 насінин, маса зерна з одного колоса, маса зерна з однієї рослини.

П. П. Лук'яненко (1963 р.) виявив у пшениці озимої високий позитивний зв'язок між масою зерна з одного колоса і врожай з одиниці площі. Це явище було використане ним при створенні високоврожайних сортів. На рівні урожайності сорту значною мірою впливають гени, які контролюють розміри фотосинтетичного апарату рослин, активність його роботи, поглинальну властивість коренів, стійкість сортів і гібридів до факторів середовища [2].

У селекції на продуктивність слід виділити два важливих напрямки: селекцію на подальше підвищення рівня урожайності і селекцію на збереження стабільно високої продуктивності вже районованих сортів. Важливість першого напрямку в цілому зрозуміла: він є основою роботи всіх селекціонерів і селекційних програм [4].

Другий напрям передбачає продовження довговічності у виробництві особливо цінних високоврожайних сортів. Чим більше рівень урожайності наближається до межі 80 ц/га у ячменю, вівса, 100 ц/га пшениці озимої, кукурудзи, тим важче і з більшими затратами можна добитися її істотного підвищення. Робота будь-якого селекціонера пов'язана із збереженням стабільності урожаю і підвищенням якості продукції у високопродуктивних районованих сортів, які матимуть важливе значення у майбутньому [2-3].

Незважаючи на досить широке і повне вивчення закономірностей формування основних елементів продуктивності рослин пшениці озимої, все ж слід відмітити, що ці дані відносяться в основному до раніше рекомендованих сортів, що не мають в даний час поширення в сільськогосподарському виробництві. Зокрема, в науковій літературі недостатньо даних щодо формування структури колоса рослин пшениці озимої у посівах різних строків сівби по чорному пару.

Тому, значний науковий інтерес виявляло вивчення взаємодії строків сівби і азотного живлення на формування таких показників продуктивності, як щільність продуктивного стеблостою, озерненість колоса, маса зерна з колоса та маса 1000 зерен, що в сумі визначають урожайність пшениці озимої. Урожайність зернових культур перебуває у прямій залежності від кількості колосків у колосі. Чим більше колосків у колосі, тим вона вища [1, 4].

Оскільки кількість колосків у колосі може істотно відрізнитися, то універсальним буде ствердження, що закладання колосків починається у нижній частині середньої третини колоса і поширюється вгору і вниз по колосу. Верхні і нижні колоски закладаються пізніше і в інших умовах, ніж середні. Тому середні колоски найбільш розвинені і містять величезну кількість квіток і зерен [1, 5].

Маса зерна з колоса – також важливий елемент продуктивності, який залежить від довжини колоса, кількості зерен у ньому та їх крупності, а також від умов вирощування. Дана ознака необхідна для аналізу структури врожайності,

а високий рівень його розвитку був основою для відбору продуктивних форм у початкових ланках селекції і насінництва [4-5].

Для вирішення цих актуальних завдань необхідно вивчати вихідний матеріал за комплексом господарсько цінних ознак і проводити постійний відбір нових форм, що недостатньо досліджено у більшості сортів пшениці озимої різного географічного походження в умовах лівобережного Лісостепу.

#### **Список використаних джерел:**

1. Алімов Д.М. Технологія виробництва продукції рослинництва / Д.М. Алімов, Ю.В. Шелестов. - К.: Вища школа. – 1995. – 131 с.
2. Беляков І.І. Озима пшениця в інтенсивному землеробстві / І.І. Беляков. - М.: Росагропромиздат. - 2003. – 256 с.
3. Зінченко О.І. Рослинництво / О.І. Зінченко, В.Н. Салатенко, М.А. Білоножко. – К.: Аграрна освіта. - 2003. – 591с.
4. Молоцький М.Я. Селекція та насінництво сільськогосподарських рослин / М.Я. Молоцький, С.П. Васильківський, В.А. Власенко, В.І. Князюк. - К.: Вища освіта. – 2006. – 398 с.
5. Шевченко А.О. Особливості посівної озимої пшениці в осінній період / А.О. Шевченко. // Пропозиція. – 2003. - №8/9. – С. 12-14.

## **ФОРМУВАННЯ ПРОДУКТИВНОГО ПОТЕНЦІАЛУ КУКУРУДЗИ**

*Гречка Г.І.,  
студент ОКР «Магістр» факультету агротехнологій та екології  
Науковий керівник –  
Баган А.В., кандидат сільськогосподарських наук, доцент*

Завдяки високій урожайності, яка перевищує урожайність пшениці озимої приблизно в 1,5 рази, інтерес до вирощування кукурудзи зростає. На цей час виробництво зерна кукурудзи потребує кращої агротехнології, визначне місце в якій посідає організація живлення протягом усього періоду вегетації культури.

На вдосконалення технології вирощування кукурудзи, як одного із головних факторів підвищення її врожайності, вказують Даниленко Ю. П., Любименко Т. А. [2], Неделькович М., Туз П. [3], Бомба М. Я., Бомба М. І. [1] і вважають, що в ній мають органічно поєднувались: якісний обробіток, оптимальна кількість добрив, гербіциди, високопродуктивні для зони вирощування сорти та гібриди.

Для забезпечення максимального виробничого результату необхідна порівняльна оцінка гібридів кукурудзи, виявлення найбільш продуктивних для даної зони вирощування та рекомендації до їх впровадження у виробництво, на що вказують результати досліджень Переверзева Д.С. [5].

Гібриди кукурудзи при дотриманні технології вирощування в умовах нестійкого зволоження Лісостепу України можуть забезпечити урожайність зерна: ранньостиглі – 80 ц/га, середньостиглі – 80-90 ц/га, пізньостиглі – 90-100 ц/га та високу економічну ефективність, про що свідчать результати досліджень Нечаєва В. І., Александрова В. А. [4].

Тому актуальним залишається питання вивчення продуктивного потенціалу гібридів кукурудзи.

Дослідження проводили в умовах ВП АФ «Лан-2007» ТОВ ІПК «Полтава-зернопродукт», що входить до складу агропромислового холдингу «Астарта Київ» протягом 2014-2015 років за рівнем урожайності та основними елемента-

ми продуктивності качана (масою качана, масою зерна з качана, масою 1000 зерен та виходом зерна).

Матеріалом для досліджень було три гібриди кукурудзи Ерлі Стар, Олд Хем, Євро-301 різного походження. За стандарт прийнято гібрид Ерлі Стар.

Облік урожайності здійснювали згідно загальноприйнятих методик. Лабораторний аналіз гібридів кукурудзи проводили за загальноприйнятими методиками у лабораторії якості зерна ПДАА.

Маса качана у гібридів кукурудзи за роки досліджень варіювала в таких межах: у 2014 році – 151,1-170,8 г; у 2015 році – 168,5-213,4 г. За досліджуванним показником можна відмітити гібрид Євро-301.

Показник маси зерна з качана у досліджуваних гібридів відповідно складав: у 2014 році – 124,3-144,6 г; у 2015 році – 141,8-178,2 г. Найбільшою масою зерна з качана характеризувався також гібрид Євро-301.

Маса 1000 зерен за роки досліджень варіювала таким чином: у 2014 році – 230,1-284,7 г; у 2015 році – 247,5-298,4 г. За досліджуваною ознакою можна відмітити гібрид Олд Хем, який характеризувався крупним і виповненим зерном.

Показник виходу зерна з качана за роки досліджень був високим і відповідно становив: у 2014 році – 82,6-87,4 %; у 2015 році – 84,3-88,4 %. Найбільшим виходом зерна за роки досліджень характеризувався також гібрид Олд Хем.

Урожайність гібридів кукурудзи варіювала таким чином: у 2014 році даний показник був меншим і становив 77,6-87,4 ц/га; досліджувана ознака у 2015 році у зв'язку з сприятливими погодними умовами була більшою і складала 97,2-100,6 ц/га.

У гібриду Ерлі Стар, який прийнято за стандарт, урожайність протягом 2014-2015 років дорівнювала 77,6-97,2 ц /га. Гібриди кукурудзи по роках суттєво не відрізнялися за показником урожайності.

За рівнем урожайності можна виділити гібрид кукурудзи Євро-301 (87,4-100,6 ц/га).

на підставі проведених досліджень можна зробити висновки:

1. За елементами продуктивності можна виділити наступні гібриди:

- Євро-301 – за масою качана та масою зерна з качана;

- Олд Хем – за масою 1000 зерен та виходом зерна.

2. За роки досліджень найбільшою урожайністю характеризувався гібрид Євро-301 (87,4-100,6 ц/га).

---

#### **Список використаних джерел:**

1. Бомба М. Я. Комплексное действие обработки, удобрений, гербицидов на продуктивность кукурузы, / М. Я. Бомба, М. И. Бомба // Кукуруза и сорго. – 2000. - № 4. – С. 7-8.

2. Даниленко Ю. П. Совершенствование технологи возделывания кукурузы – основной путь повышения урожайности / Ю. П. Даниленко, Т. А. Любименко // Кукуруза и сорго. – 2003. - №6 – С. 2-3.

3. Неделькович М. Руководство по возделыванию кукурузы на зерно. / М. Неделькович, П. Туз – Львов: НВФ «Українські технології», 2003. – 60 с.

4. Нечаев В.И. Экономическая эффективность производства кукурузы на зерно / В. И. Нечаев, В. А. Александров // Кукуруза и сорго. – 1999. - №3. – С. 2-3.

5. Переверзев Д. С. Сравнительная оценка сортов кукурузы Средиземноморья на устойчивость к стебловому мотыльку / Д. С. Переверзев // Аграрная наука. – 1997. - №3. – С. 37-39.

---

# ВПЛИВ СОРТОВИХ ВЛАСТИВОСТЕЙ НА ВРОЖАЙНІСТЬ ПШЕНИЦІ ОЗИМОЇ

*Лук'яненко М. О.,*

*Студент ОКР «Магістр» факультету агротехнологій та екології*

*Науковий керівник –*

*Юрченко С.О. кандидат сільськогосподарських наук, доцент.*

Однією з умов ефективного використання потенціалу сорту пшениці озимої є введення відсоткового обмеження поширення сортів, що дозволяє уникнути моносортності. Будь – який сорт, навіть за відмінних показників урожайності і якості, має займати понад 15 % від загальної посівної площі в господарстві. Використання декількох сортів, що різняться за тривалістю вегетаційного періоду, за стійкістю до збудників хвороб, варіюванням співвідношень у них продуктивності та адаптивності, дозволяє підвищити врожайність, стабілізувати валові збори зерна [1].

Добір сортів пшениці для умов певного господарства потрібний ще й тому, що більшість вчених вважають, що найбільша віддача сорту відбувається протягом 10 років [2].

Метою досліджень є вивчення впливу сортових властивостей та умов вирощування на врожайність пшениці озимої на виробничих посівах ТОВ «Востокстройгаз» Новосанжарського району Полтавської області.

За результатами проведених виробничих досліджень, було встановлено, що поряд із агротехнічними заходами і погодними умовами, сорт відіграє важливу роль у формуванні врожайності пшениці озимої.

У роки досліджень урожайність сортів пшениці озимої м'якої варіювала в досить широких межах: 3,03 - 5,68 т/га. Найнижча урожайність досліджуваних сортів була у 2013 році, що пов'язано з несприятливими погодними умовами в період формування та досягання зерна. Вони мали нижчі показники ніж сорт Диканька, за умов НІР  $0,05 = 0,27$  т/га.

У 2014 році урожайність сортів пшениці озимої за роки досліджень була найбільшою і варіювала в межах від 5,04 до 5,68 т/га. За умов НІР  $0,05 = 0,22$ , суттєво перевищує сорт - стандарт Кармелюк (5,68 т/га).

У 2015 році за урожайністю слід виділити сорт Білосніжка (4,46 т/га), який суттєво перевищував сорт – стандарт.

За середніми даними найкращі результати за врожайністю мав сорт: Кармелюк (5,00 т/га), що суттєво перевищував сорт-стандарт, а сорт Крижинка мав найнижчу урожайність (4,10/га).

Формування продуктивності пшениці озимої залежить від розвитку основних елементів її структури. При проведенні досліджень було вивченню продуктивну кущистість, кількість зерен в колосі, маса зерна з колоса, маса 1000 зерен [3].

У роки досліджень кількість продуктивних стебел на рослині варіювала від 2,6– 4,0 шт. Суттєво перевищував сорт-стандарт (НІР  $0,05 = 0,17$ ) сорт Кармелюк.

Маса зерна з колоса сортів пшениці озимої варіювала в межах 1,2 г (Біло-сніжка, 2013 р.) – 1,9 г (Кармелюк, 20014). За середніми даними суттєво перевищував стандарт (НІР  $0,05 = 0,1$  г) сорт Кармелюк (+ 0,2 г).



Кількість зерен з колоса варіювала від 30 шт., (Білосніжка, 2013) до 42 шт., (Кармелюк, 2014 р.). За середніми даними за кількістю зерен суттєво перевищував стандарт сорт Кармелюк, за умов НІР  $0,05=5$  шт.

Маса 1000 зерен за роки досліджень варіювала від 38,2 г (Крижинка, 2013 р.) до 42,9 г (Кармелюк, 2014 р.). За середніми даними найбільшу масу 1000 зерен мав сорт Кармелюк (41, 9 г) за умов НІР = 0,89 г.

#### **Список використаних джерел**

1. Вавілов М.І. Генетика і селекція /М. І Вавілов // Вибрані твори. -К., 1973.- 491 с.
2. Зозуля О.Л. Селекція і насінництво польових культур./ О.Л. Зозуля, В.С. Мамалига. – К.: Урожай, 1993. – С. 178 – 189.
3. Казарцева А. Т. Пшеница / А.Т. Казарцева, В.В. Казакова. – Краснодар, 2007. – С. 39.

## **ПІДБІР СОРТІВ СВІТЧГРАСУ (ПРОСА ПРУТОПОДІБНОГО) ДЛЯ РЕАЛІЗАЦІЇ ПОТЕНЦІАЛУ КУЛЬТУРИ**

**Макаова Б.Є.,  
студентка 4 курсу факультету агротехнологій та екології  
Науковий керівник –  
Кулик М.І., кандидат сільськогосподарських наук, доцент**

Широке залучення поновлюваних джерел в енергетичний баланс нашої країни – перспективний напрям, що забезпечує зменшення енергетичного дефіциту, охорону навколишнього середовища, створення нових робочих місць та розвиток територіальних громад [4].

Для вирішення цих проблем пропонується вирощувати на малопродуктивних ґрунтах просо прутіподібне, яке має найкращі характеристики та особливості для використання її як енергетичної рослини в Україні [4].

Рослини світчграсу ростуть на різних типах ґрунтів (малопродуктивних та еродованих), дають стабільно високу врожайність та одночасно покращують стан ґрунту [3].

Вітчизняні вчені, провівши дослідження в Лісостеповій зоні України, встановили урожайність проса прутіподібного в розрізі сортів. Також на основі комплексної оцінки визначено, що сорти світчграсу: Кейв-ін-рок, Форесбург, Санбурст, Шелтер та інші є придатні для поширення в природно-кліматичних умовах України [2]. Продуктивність біомаси залежить від сортового складу. Але дослідження були проведені на родючих ґрунтах. Тому, недостатньо вивчені особливості вирощування сортів світчграсу в умовах України викликають необхідність дослідити це питання й встановити особливості формування продуктивності фітомаси культури на малопродуктивних ґрунтах. Не менш важливим питанням є підбір сортів світчграсу для розробки сортової технології вирощування культури в певних ґрунтово-кліматичних умовах.

Робота згідно обраної теми виконана на базі Полтавської державної аграрної академії. Протягом двох років (2012-2013 рр.) було проведено експеримент, що включав вивчення наступних сортів світчграсу: Cave-in-roch (надалі: Кейв-ін-рок, скорочено – КІР), Carthage (Картадж), та Forestburg (Форесбург). Дослідження проведені на посівах світчграсу третього і четвертого року вегетації.

Методика проведення експерименту – загальноприйнята та згідно рекомендацій зарубіжних вчених [6]. Розміщення варіантів у дослідах рендомізоване; повторність – чотириразова, відповідно до методики Б.О. Доспехова [1]. Агротехніка – згідно рекомендацій зарубіжних і вітчизняних вчених [5].

Тривалість вегетаційного періоду досліджуваних сортів світчграсу залежала від погодних умов вирощування певного року, походження сорту, а також від його генетичної природи.

Статистично доказана врожайність сухої фітомаси у сортів світчграсу була в умовах 2013 року і варіювала від 13,5 до 18,0 т/га. Сорт Картадж четвертого року вегетації забезпечив найбільшу врожайність – прибавка до попереднього року становила 3,7 т/га, сорт Кейв-ін-рок забезпечив суттєво нижчу продуктивність, але прибавка врожаю була значною – 3,6 т/га. Найнижча врожайність і прибавка врожаю до попереднього року була у сорту Форесбург, відповідно 13,5 та 2,5 т/га. Це пов'язано із тривалістю вегетаційного періоду, за якого рослини закладають стеблостій та відповідну врожайність фітомаси.

За результатами кореляційного аналізу встановлено тісний зв'язок між вологістю фітомаси і врожайністю усіх досліджуваних сортів. Тобто, поряд із елементами структури врожаю визначальний вплив на рівень урожайності сухої вегетативної наземної маси рослин має вологість фітомаси. Тому, за визначеного співвідношення урожайності сухої фітомаси світчграсу і біопалива як 1:1 на малопродуктивних ґрунтах можливо стабільно отримувати щорічно від 11,0 до 18,0 т/га біопалива.

З-поміж досліджуваних сортів світчграсу на третій і четвертий вегетаційний рік найбільшу продуктивність рослин та урожайність сухої фітомаси формували сорт Картадж (14,3 т/га – другого року вегетації, та 18,0 т/га – третього), суттєво менше сорт Кейв-ін-рок (відповідно за роками – 13,0 і 16,6 т/га) і найменше – сорт Форесбург (11,0 і 13,5 т/га).

---

#### **Список використаних джерел**

1. Доспехов Б.А. Методика полевого опыта / Борис Александрович Доспехов. – М.: Колос, 1985. – 336 с.
  2. Крайсвітній П.А. Світчграс як енергоємна сировина для виробництва біопалива / П.А. Крайсвітній, О.В. Рій, М.І. Кулик // Збірник наукових праць Вінницького національного аграрного університету. Серія: Сільськогосподарські науки. Вінниця, 2012. – Вип. 1(57). – С. 41 – 47
  3. Кулик М.І. Довідник: ботаніко-біологічна характеристика, особливості вирощування та використання енергетичних культур. Частина перша: світчграс (просо лозоподібне) / Максим Іванович Кулик. – Полтава, 2014. – 130 с.
  4. Мандровська С.М. Світчграс (*Panicum virgatum* L.) – перспективний інтродуцент для виробництва біопалива в Лісотепу України / С.М. Мандровська // Наукові праці Інституту біоенергетичних культур і цукрових буряків: зб. наук. праць. – К.: ФОП Корзун Д.Ю., 2013. – Вип. 19. – С. 82–84.
  5. Писаренко П.В. Методичні рекомендації по технології вирощування енергетичних культур (світчграсу) в умовах України / П.В. Писаренко, М.І. Кулик, W. Elbersen [та ін.]. – Полтава: Полтавська ДАА, 2011. – 40 с.
-

# ВПЛИВ МІНЕРАЛЬНИХ ДОБРИВ НА УРОЖАЙНІСТЬ НАСІННЯ СОНЯШНИКА

*Мишин О. С.*

*студент 5 курсу факультету агротехнологій та екології*

*Науковий керівник –*

*Опара М. М. кандидат сільськогосподарських наук,  
професор кафедри землеробства і агрохімії*

Соняшник – основна олійна культура, що містить 50-52 % олії. Соняшникову олію широко використовують як продукт харчування, яка має значну біологічну активність і позитивно впливає на здоров'я людини. До складу олії входять досить цінні для організму людини компоненти – фосфатиди, стеарини, вітаміни. Соняшникову олію широко використовують в кулінарії, хлібопеченні, для виготовлення різних кондитерських виробів і консервів[1].

Соняшник характеризується високим виносом поживних речовин, які потрібні для формування вегетативної маси і врожайності. Одним з важливих факторів, що впливає на ріст і розвиток, а в кінцевому результаті на урожайність соняшника, є внесення добрив[2].

Соняшник – посухостійка рослина, але вирішальне значення для формування повноцінного врожаю має вологозабезпеченість рослин у фазі цвітіння і наливу насіння[3].

В 2014-2015 роках у господарстві СТОВ «Україна» Кобеляцького району Полтавської області проводились дослідження по впливу мінеральних добрив на урожайність насіння соняшнику. Схема дослідження включала контроль без добрив, внесення амофосу та хлориду калію під основний обробіток в кількості по 100 кг/га та внесення по 150 кг/га нітроамофоски при сівбі в рядки. Така схема була запропонована господарством у 2014 році. В 2015 році, був лише контроль без добрив і варіант з внесення нітроамофоски у рядки при сівбі по 150 кг/га.

Аналізуючи показники урожайності 2014 року, можна відмітити, що найбільшу урожайність 26,5 ц/га забезпечив варіант з внесенням 150 кг/га нітроамофоски при сівбі в рядки. Внесення ж добрив під основний обробіток забезпечило урожайність 23,8 ц/га, що на 2,7 ц/га менше, ніж у варіанті з внесенням добрив при сівбі в рядки. Найменша урожайність відмічена на контрольному варіанті – 20,3 ц/га, де добрива взагалі не вносились.

Спостереження, які проводились в період вегетації за ростом і розвитком рослин, показали, що сходи соняшника появились як на контролі без добрив, так і на варіантах з внесенням добрив, майже одночасно. Але, не зважаючи на це, на контролі рослини були менші по висоті, і фази розвитку наставали дещо раніше, ніж на варіантах з внесенням добрив.

При внесенні добрив під основний обробіток і при сівбі в рядки ріст і розвиток рослин проходив більш інтенсивно: рослини були темно-зеленого забарвлення, листкова поверхня була помітно масивнішою, кошики були значно крупнішими.

Проводячи аналіз урожайності цього року, можна зробити висновок, що найбільш ефективно вносити мінеральні добрива при сівбі в рядки дозою 150 кг/га нітроамофоски, ніж під основний обробіток. Це також підтверджують

і розрахунки економічної ефективності використання мінеральних добрив – порівняно вищий рівень рентабельності – 191,8 %.

Різницю у врожайності на варіантах з добривами можна пояснити тим, що частина поживних речовин добрив, внесених з осені під основний обробіток, за осінньо-зимовий період могла мігрувати в більш глибокі горизонти ґрунту.

В цьому випадку рослина в «пошуках» мінеральної поживи повинна нарощувати розгалужену кореневу систему. При внесенні ж добрив при сівбі в рядки рослини вже в перший період росту беруть поживу, внесену безпосередньо в рядки, тобто локально.

Схемою досліду у 2015 році було передбачено контроль без добрив і варіант з внесенням 150 кг/га нітроамофоски при сівбі в рядки, що забезпечило урожайність 30,2 ц/га насіння при урожайності без добрив 20,5 ц/га.

Порівняння урожайності соняшнику за 2014-2015 роки свідчить, що найбільш ефективним є внесення нітроамофоски при сівбі в рядки у дозі 150 кг/га. Незважаючи на те, що доза нітроамофоски в роки проведення досліджень була однаковою (150 кг/га), урожайність соняшнику була різною. Зокрема, у 2014 році вона склала 26,5 ц/га, а у 2015 році – 30,2 ц/га, тобто на 3,7 ц/га була вищою.

Така різниця в урожайності пояснюється різними погодними умовами. У 2014 році ефективних опадів не було з липня місяця. Висока температура повітря, надто низька відносна вологість повітря спричинили різке зменшення вологи в ґрунті якраз в критичний період для рослин – цвітіння-наливу зерна. Як наслідок, збільшилась пустозерність в кошиках, насіння, як слід, не виповнилось.

2015 рік був значно посушливішим, ніж попередній, але, завдячуючи локальним дощам, що випали в червні-липні, рослини сформували більшу врожайність.

Таким чином, добрива, внесені в рядки, сприяли значному підвищенню урожайності насіння соняшника. Разом з тим, їх ефективність залежить від наявної вологи в ґрунті.

---

#### **Список використаних джерел**

1. Гончар В. Соняшник – провідна культура лівобережного Лісостепу / В.Гончар // Пропозиція.-2013.-Спецвипуск (№2).-С. 8-10.
  2. Колягин Ю. С., Новичихин О.В. Влияние корневого питания на рост растений и урожайность подсолнечника // Аграрная наука.-2011. -№10.-С. 15-16.
  3. Ярошко М. Вирощування соняшника в умовах посухи / М. Ярошко // Агроном.-2012.-№4.-С. 86-90.
- 

## **ВПЛИВ РІДКИХ ОРГАНІЧНИХ ДОБРИВ НА УРОЖАЙНІСТЬ І ЯКІСТЬ КОРЕНЕПЛОДІВ БУРЯКА ЦУКРОВОГО**

**Міщенко О.В.**  
**студент 1 курсу ОКР «Магістр»**  
**факультету агротехнологій та екології**  
**Науковий керівник –Воропіна В. О., асистент**

Широкомасштабна деградація наших ґрунтів є основним наслідком екологічної недосконалості нинішніх технологій вирощування сільськогосподарських культур, існуючої структури земельних угідь і потребує з екологічної точки зору перегляду стратегій і тактики як ґрунтознавчої, так і землеробської наук.

Відновлення деградованих земель є складним, а в деяких випадках неможливим, оскільки втрата їх природної родючості тісно пов'язана з порушенням ряду процесів і явищ, у які включені рослини, ґрунт та організми, які його населяють. Останні десятиліття в ґрунт інтенсивно вносили ударні дози мінеральних та хімічних меліорантів, унаслідок чого знищувалася ґрунтова мікрофлора. Для цього потрібно більш широко застосовувати нетрадиційні (альтернативні) органічні добрива [1].

Головна мета альтернативного землеробства – покриття дефіциту органічної речовини в ґрунті та вихід на бездефіцитний баланс гумусу.

У світовій практиці накопичено великий досвід із використанням біогумусу, як концентрованого органічного добрива, що справляє виражений біостимулюючий вплив на розвиток рослин. У біогумусі акумульована велика кількість макро- і мікроелементів, які безпосередньо засвоюються рослинами, є ряд речовин, вітамінів, антибіотиків, 18 амінокислот і корисна мікрофлора [2].

За рахунок інтенсивної ферментації вермикомпост містить велику кількість біологічно активних речовин (ауксинів, гетероауксинів та ін.), які значно знімають стрес рослин, прискорюють проростання насіння, підвищують стійкість до хвороб, впливають на ріст і розвиток рослин, тим самим сприяють одержанню ранньої продукції високої біологічної якості.

В якості активного елементу біоорганічного землеробства, як альтернативи традиційному, можна розглядати застосування рідких екстрактів із вермикомпосту серії «Гумісол» і «Ріверм». Ефективність використання цих нетрадиційних добрив у сільському господарстві вивчено не достатньо, а ріверму майже не вивчалось [3].

Дослід з вивчення впливу рідких органічних добрив на урожайність коренеплодів буряка цукрового був закладений в Агрофірмі «Зоря – Агро» Миргородського району, Полтавської області на чорноземі малогумусному, глибокосолонцюватому суглинистому.

Схема дослідів:

1. Без добрив (контроль);
2. Ріверм – 6 л/га;
3. Гумісол – 6 л/га;
4. Ріверм - 12 л/га;
5. Гумісол – 12 л/га.

Сівбу проводили сівалкою точного висіву «Optima» з нормою висіву 8-9 схожих насінин на метр. Гібрид буряка цукрового «Газета». Загальна площа 45 кв.м (10 рядків по 10 метрів), а облікова 36 кв.м (8 рядків по 10 м.). Обприскування рідкими добривами згідно схеми дослідів за допомогою ранцевого обприскувача провели в фазі змикання листя в міжряддях. Повторність дослідів трьохразова, розміщення ділянок послідовне. Збирання проводили вручну.

Проведені дослідження показали що, від застосування ріверму маса коренеплоду зросла в середньому на 36, 1 г, що становить 8,5%, а від гумісолу відповідно на 32,8 г і 7,7%. Максимальна маса коренеплоду сформувалась за внесення ріверму в дозі 12л/га.

При використанні рідких органічних добрив урожайність буряка цукрового зростає по відношенню до контролю в середньому на 43,9 ц/га і залежить від добрива і дози його внесення. Максимальна урожайність коренеплодів відмічена за використання 12 л/га ріверму, приріст по відношенню до контролю склав 58 ц/га, що становить 14,3%.

Рідкі органічні добрива суттєво не впливають на вміст цукру в коренеплодах буряка цукрового, однак збір цукру з гектара зростає в порівнянні з контролем в середньому на 7,7 ц/га. Максимальний вихід цукру одержано за використання 12 л/га ріверму, який склав 80,8 ц/га, що на 14,9% більше, ніж на контролі.

Розрахунок економічної ефективності показав, що застосування рідких органічних добрив є досить вигідним агроприйомом. Максимальний додатковий чистий дохід отримано за внесення 12 л/га ріверму, який склав 873,98 грн, а максимальну окупність 1 грн додаткових затрат від застосування 6 л/га ріверму.

---

#### **Список використаних джерел**

1. Гелюта В. Риверм – жидкое органическое удобрение/ В. Гелюта// Агроном.- квітень 2011 р.- С.40-44
  2. Горобець А.М. Гумісол – елемент біоорганічного землеробства/ А.М. Горобець // Хімія. Агрономія. Сервіс. – 2007. - №5. – С.4.
  3. Орел Л.В. Переваги застосування органічного добрива «Ріверм» / Л.В.Орел, О.П. Юдічева // Агросвіт України.- 2010 р.- №5.- С.14-16
- 

## **ЕФЕКТИВНІСТЬ ЗАСТОСУВАННЯ ГЕРБІЦИДУ ЕКЛАТ У ТЕХНОЛОГІЇ ВИРОЩУВАННЯ КУКУРУДЗИ**

**Озаров О.С.,  
магістр факультету агротехнологій та екології**

**Науковий керівник –**

**Шокало Н.С., кандидат сільськогосподарських наук, доцент**

Щоб отримати високий і стабільний урожай кукурудзи, необхідно створити відповідний до потреб культури агротехнічний фон та провести необхідні заходи з хімічного захисту. Без застосування гербіцидів вирощування стабільно високих врожаїв кукурудзи, як правило, неможливе. Головна причина: із всіх зернових культур кукурудза найбільше знижує врожайність внаслідок забур'яненості посівів. Її рослини слабо конкурують з бур'янами, особливо на початкових етапах росту і розвитку [1]. За різними даними відомо, що в результаті забур'янення посівів кукурудзи в світі втрачається 13% врожаю. На слабо забур'янених полях недобирають 5-10% врожаю, при середньому рівні забур'яненості втрати складають 15-20%, а на сильно забур'янених – 50% і більше [2].

Саме тому в посівах кукурудзи особливу увагу слід приділяти боротьбі з бур'янами, як найбільш шкодочинному фактору формування урожаю.

У зв'язку з вище наведеним, завданням наших досліджень було встановити вплив норм гербіциду Еклат 750, в.г. на забур'яненість посівів кукурудзи, перебіг основних ростових процесів у рослинах та врожайність культури.

Полеві дослідження по визначенню впливу різних норм гербіциду Еклат 750 в.г. на ступінь забур'яненості і урожайність кукурудзи на зерно були про-

ведені у 2013-2014 роках в умовах ДП «Полтавський держекспертцентр» Машівського району Полтавської області на чорноземі глибокому малогумусному.

Схема досліду:

- 1 – без гербіциду і ручного прополювання;
- 2 – без гербіциду з ручним прополюванням;
- 3 – Еклат 750 в.г. (15 г/га);
- 4 – Еклат 750 в.г. (20 г/га);
- 5 – Еклат 750 в.г. (25 г/га);
- 6 – Еклат 750 в.г. (30 г/га);

Попередником для кукурудзи була озима пшениця.

Технологія виконання агротехнічних прийомів у досліді – загально прийнята відповідно до зональних рекомендацій з вирощування кукурудзи в Лісостепу.

Спосіб сівби кукурудзи – пунктирний з міжряддям 70 см.

Висівався гібрид кукурудзи Оржиця 237 МВ.

Завданням наших досліджень передбачалося встановити вплив різних норм гербіциду Еклат 750 в.г. на ступінь забур'яненості посівів кукурудзи через 30 днів після його внесення та перед збиранням врожаю культури.

У результаті проведених досліджень нами встановлено, що рівень забур'яненості посівів кукурудзи знижувався одночасно зі збільшенням норми внесення препарату. Зокрема, за внесення 15 г/га гербіциду Еклат 750 в.г. кількість бур'янів знизилася у порівнянні з контролем І на 75%, а їх маса – на 73%. За внесення 20 г/га гербіциду спостерігалось подальше зниження рівня забур'яненості проти контролю І – за кількістю на 80% та за масою – на 78%. Застосування 25 г/га Еклат 750 в.г. дозволило знизити рівень забур'яненості посівів кукурудзи на 84% за кількістю та на 82% за масою. Максимальне зниження частки бур'янового компоненту посівів кукурудзи спостерігалось при внесенні норми препарату у 30 г/га. Тут кількість бур'янів зменшилася на 89%, а їх маса – на 88%.

Абсолютно чисті від бур'янової рослинності посіви кукурудзи підтримувалися при проведенні постійних ручних прополювань. При визначенні кількості і маси бур'янів перед збиранням врожаю нами відмічено, що їх кількість і маса зросли у порівнянні з попереднім обліком, що зумовлено появою нових бур'янів за проміжок часу між обліками, однак залежність зменшення частки бур'янів у посівах від норми внесення гербіциду залишалася такою ж.

У контролі ІІ, де проводилися ручні прополювання, на період перед збиранням врожаю залишалось 6% бур'янів як за кількістю, так і за масою. Але їх поява у сформованих міжряддях кукурудзи вже не могла завдати шкоди розвиненим рослинам кукурудзи.

Таким чином, за внесення гербіциду Еклат 750 в.г. нормою 15 – 30 г/га у фазі 3–5 листків кукурудзи забур'яненість посівів знижується на 75 – 93%.

Найкращі результати спостерігаються у варіантах досліду із ручними прополюваннями та внесенням Еклат 750 в.г. у нормі 25 г/га. Однак ручне прополювання, застосування якого показало дещо кращі результати по врожайності, є малоймовірним для використання у виробничих масштабах за сучасних умов і вимог, оскільки може не забезпечити швидкого і вчасного видалення бур'янів з посівів кукурудзи а також надто затратне і малопродуктивне.

### **Список використаних джерел**

1. Жеребко В. Ефективний захист посівів кукурудзи від бур'янів у Лісостепу України / В. Жеребко // Збірник наукових праць Уманського ДАУ. – Умань, 2006. – Вип. 63. 4.1. – С. 161-165.
2. Шевченко М.С. Эффективность гербицидов и способов обработки почвы в борьбе с сорняками на посевах кукурузы / М.С. Шевченко // Тезисы докладов. – Днепро-вск, 1980. – Т.3. – С. 26-27.

## **ВПЛИВ ПОЗАКОРЕНЕВОГО ПІДЖИВЛЕННЯ НА УРОЖАЙНІСТЬ І ЯКІСТЬ ЗЕРНА КУКУРУДЗИ**

***Остапченко В.В. студент 1 курсу ОКР «Магістр»  
факультету агротехнологій та екології  
Науковий керівник – Воропіна В.О., асистент***

Значне скорочення обсягів застосування добрив, яке відбулося останніми роками, зумовило негативний баланс поживних речовин у чорноземах звичайних лісостепової зони України, що в кінцевому підсумку призводить до зниження врожайності і валових зборів зерна кукурудзи. У зв'язку з цим гостро стоїть проблема відтворення втраченої родючості ґрунту й подальшого вдосконалення базової системи зодобрення цієї культури [1].

Зниження обсягів внесення добрив передусім пов'язано з високою їх вартістю. А тому раціональне застосування добрив є важливою частиною системи заходів, які сприяють підвищенню продуктивності та ефективності виробництва зерна кукурудзи [2].

У зв'язку з цим, окресливши основні етапи розвитку наукової думки, яка на сьогодні склалася щодо удобрення кукурудзи і виявивши ще невирішені питання та невикористані резерви, продовжимо подальший науковий пошук з метою удосконалення існуючої базової системи удобрення цієї культури [3].

Застосування нових комплексних маловитратних добрив на сучасному етапі знаходиться в стадії вивчення, публікації по результатам досліджень почали тільки з'являтися, а тому метою нашої роботи було вивчення позакореневого підживлення комплексним добривом «Адоб Макро+Мікро» зернової кукурудзи в умовах ТОВ «Востокстройгаз» Новосанжарського району, Полтавської області.

**Дослід був закладений на чорноземі опідзоленому за схемою:**

- 1.Контроль –  $N_{45}P_{45}K_{45}$  – фон
- 2.Адоб Макро+Мікро 3 кг/га в I строк
- 3.Адоб Макро+Мікро 3 кг/га в II строк
- 4.Адоб Макро+Мікро 3 кг/га в I строк +  
Адоб Макро+Мікро 3 кг/га в II строк

Для позакореневого підживлення використовували комплексне добриво - «Адоб Макро+Мікро».

АДОБ Кукурудза, % - NPK 10-20-15, MgO 5, B - 0,01, Si - 0,01, Fe - 0,02, Mn - 0,02, Mo - 0,002, Zn - 0,2, S - 4. Мікроелементи у формі халатів ІДХА, що біологічно розкладаються у ґрунті за 28 днів. Містить високу концентрацію макро-



та мікроелементів. Склад добрива дбайливо підібраний відповідно до потреби культури. Всі компоненти добре розчиняються у воді.

Підживлення проводили згідно схеми досліду в I строк-в фазі 3-4 листків, а в II строк-в фазі 9-10 листків ранцевим оприскувачем.

Повторність досліду трьохразова, розміщення ділянок послідовне.

Попередник кукурудзи на зерно – пшениця озима. Технологія вирощування кукурудзи загальноприйнята.

**Висівали кукурудзу в III декаді квітня сівалкою СУПН-8 на глибину 6-7 см. Гібрид кукурудзи Сенгента НК Аробаз.**

Збирання проводили вручну.

Результати проведених досліджень показали, що від підживлення Адоб Макро+Мікро середня маса зерна з однієї рослини по удобреним варіантам зросла в середньому на 9,1 г (10,8%) в порівнянні з контролем. Максимально цей показник сформувався за двохразового підживлення в два строки, яка на 11,0 г (13,0%) перевищував контроль. На цьому варіанті одержано і найбільшу масу зерна з одного качана.

Густота рослин і кількість качанів на 100 рослин суттєво не відрізнялась по варіантам досліду.

За позакореневого підживлення кукурудзи Адоб Макро+Мікро в фазі 3-4 листків урожайність зерна зросла в порівнянні з контролем на 6,1 ц/га (12,6 %). Внесення цієї дози в фазі 7-8 листків привело до зменшення ефекту і менш суттєвого збільшення урожайності, приріст склав 3,9 ц/га, що відповідає 7,7%.

Двохразове підживлення в два строки, привело до формування максимальної врожайності зерна кукурудзи, яка на 6,8 ц/га (13,4%) перевищувала контроль і в середньому на 1,8 ц/га варіанти з одноразовим внесенням.

Позакореневе підживлення Адоб Макро+Мікро позитивно впливає на вміст білка в зерні кукурудзи і залежить від строків його застосування.

Найкращим строком підживлення рослин кукурудзи в нашому досліді є фаза 9-10 листків, в цьому випадку вміст білка в зерні кукурудзи був найвищим.

Розрахунок економічної ефективності показав, що найбільш ефективним є позакореневе підживлення комплексним хелатним добривом «Адоб Макро+Мікро» в фазі 3-4 листків, де отримано максимальні додатковий чистий дохід і окупність однієї гривні додаткових затрат.

---

#### **Список використаних джерел**

1. Анішин С.Л. Сучасні стратегії підживлення кукурудзи / С.Л.Анішин// Зерно, №3-2013р, С.18-21.
  2. Городній М.М. Оптимізація живлення та удобрення кукурудзи на зерно / М.М. Городній, І.В.Присташ, О.С. Скрипка // Науковий вісник №87, 2005, С. 207-212
  3. Санін Ю.В. Мікродобрива «Адоб Макро + Мікро» / Ю.В. Санін // Агроном., №1., 2012., С.30-31
-

# УРОЖАЙНІСТЬ І ЯКІСТЬ ЗЕРНА ПШЕНИЦІ ОЗИМОЇ ЗАЛЕЖНО ВІД СОРТОВИХ ВЛАСТИВОСТЕЙ

*Подиллюк Ю.А.,  
студентка 5 курсу факультету агротехнологій та екології*

*Науковий керівник –  
Барат Ю.М., кандидат сільськогосподарських наук, доцент*

Основною зерновою продовольчою культурою Полтавщини є пшениця озима. Унікальність цієї культури, її значимість для господарств області зумовлена цілим рядом факторів. Основними з них є слідуєчими. Зерно пшениці є основним компонентом для випікання смачного, високопоживного хліба – самого цінного і необхідного продукту харчування людини.

Впровадження високопродуктивних сортів в конкретних умовах вирощування є одним з головних резервів збільшення виробництва зерна пшениці озимої. Про це свідчать дані багатьох досліджень, проведених на Україні і за її межами [1].

Перспективи вирощування пшениці озимої базуються на вдосконаленні технології її вирощування в сторону біологізації та ресурсозбереження. Необхідно забезпечити якнайкращі умови розвитку для кожної окремої рослини. Це дасть можливість кожному інтенсивному сорту реалізувати свій біологічний потенціал [2].

У виробничих умовах СФГ «Калинова Левада» Полтавського району Полтавської області в 2013-2014 рр. було проведено сівбу сортів пшениці озимої Володарка, Ювіляр миронівський, Литанівка, Сагайдак, Мулан з метою вивчення сортових властивостей культури та вплив на врожайність і якість зерна.

За роки досліджень урожайність сортів пшениці озимої була більшою у 2014 р. у зв'язку із більш сприятливішими погодними умовами, порівняно із 2013 р. У стандарту Володарка дана ознака склала 4,72 т/га.

За результатами наших досліджень було встановлено, що врожайність пшениці озимої залежить від біологічних особливостей сорту. Так, серед досліджуваних сортів у 2014 р. більш врожайними виявилися сорти пшениці озимої Литанівка та Сагайдак урожайність яких перевищувала сорт-стандарт на 0,42 т/га і 0,26 т/га відповідно (при  $НІР_{05} = 0,25$ ). В сорту Ювіляр миронівський врожайність була на рівні стандарту Володарка.

Найбільш урожайним в 2013 р. виявився також сорт пшениці озимої Литанівка, даний показник якого перевищив сорт-стандарт на 0,29 т/га (при  $НІР_{05} = 0,27$ ). В решти сортів урожайність була на рівні стандарту Володарка.

За роки досліджень ознака маси 1000 зерен у пшениці озимої варіювала у межах 41,9-45,4 г. У стандарту даний показник становив 43,2-43,7 г. Більша маса 1000 зерен у сортів пшениці озимої відмічена у 2014 році (від 42,7 до 45,4 г), менша – у 2013 році (41,9-44,7 г).

Найбільш ваговитим зерном характеризувалися сорти Литанівка та Сагайдак, в яких маса 1000 зерен в середньому за роки досліджень перевищувала сорт-стандарт на 0,6-1,6 г.

Згідно наших досліджень структура зерна пшениці за консистенцією ендосперму залежить від сортових особливостей. Найменшою склоподібністю за роки досліджень характеризувався сорт Ювіляр миронівський – 54% та 45% відповідно. Найбільша кількість склоподібних зерен була у сорту Сагайдак – 58 та 67%.

За роками склоподібність зерна досліджуваних сортів також змінювалась. Так, у досліджуваних сортів у 2013 р. вона становила 54-67% , а у 2014 р. – 45-58%.

Вміст білка в зерні залежить від біологічних особливостей сорту. За роки досліджень серед сортів, які вивчалися, найбільшим його вмістом характеризувався сорт Сагайдак – 14,7-15,2%. Найменшим вмістом характеризувався сорт Ювіляр миронівський – 13,8% (2013 р.) та 13,3 (2014 р.).

На вміст клейковини в зерні впливали погодні умови і сортові властивості. Так, в 2013 р. вміст клейковини в зерні сортів пшениці озимої становив 29,6-31,9%, у більш урожайному 2014 р. зерно пшениці характеризувалося меншим вмістом клейковини – 27,9-30,9%.

За роки досліджень серед сортів, які вивчалися, найбільшим вмістом клейковини в зерні характеризувався сорт Сагайдак – 30,9% (2013 р.) та 31,9% (2014 р.).

За фізичними властивостями як і в 2013 р., так і в 2014 р. клейковина належала до другої групи якості – із задовільною еластичністю і слабкою розтяжністю, з показниками приладу ВДК-1 від 85 до 98 ум.од.

На підставі проведених досліджень з вивчення сортів пшениці озимої за врожайністю та показниками якості зерна нами зроблені наступні висновки:

1. За врожайністю у 2013-2014 рр. можна виділити сорти Литанівка та Сагайдак.

2. За результатами визначення комплексу показників якості зерна можна відмітити, що у 2013-2014 рр. найбільше вимогам хлібопекарної промисловості відповідав сорт пшениці озимої Сагайдак.

---

#### **Список використаних джерел**

1. Лихочвор В.В. Ресурсоощадна технологія вирощування озимої пшениці для умов західної України: Монографія / В. В. Лихочвор. – Львів: ЛДАУ, – 1997. – 204 с.
  2. Сайко В. Ф. Перспективи виробництва зерна в Україні / В. Ф. Сайко // Вісник аграрної науки. – 1997. – №9. – С. 27-32.
- 

## **ВПЛИВ СОРТУ НА УРОЖАЙНІСТЬ І ЯКІСТЬ ЗЕРНА ЯЧМЕНЮ ЯРОГО**

*Пулях О.О., студент 4 курсу ОКР «Бакалавр»  
факультету агротехнологій та екології*

*Науковий керівник –  
Юрченко С.О. кандидат сільськогосподарських наук, доцент.*

Зерно ячменю використовують для виробництва пива. Найбільш цінними в пивоварінні є сорти дворяного ячменю з добре виповненим і вирівняним зерном (маса 1000 зерен 40 – 45 г), яке має понижену плівчастість (8 – 10 %), підвищений вміст крохмалю (за стандартом не нижче 63 – 65 %) і понижений – білка (не більше 11 – 11,5%), високою здатністю до проростання не менше 92 – 95 %, крупністю не менше 70 – 85 %. За даними деяких дослідників, має значення не стільки кількість, скільки якість білка. Якщо в ньому багато сірки, то він не впливає негативно на якість пива, а при малому вмісті в зерні білка (7 – 8 %) пиво погано піниться, що знижує його споживчу якість [1].

У виробничих умовах СВГ «Добробут» Глобинського району, Полтавської області в 2014 - 2015 роках було проведено сівбу сортів ячменю ярого Вакула, Геліос, Водограй, Здобуток з метою вивчення їх сортових властивостей.

Урожайність – інтегральна ознака, що є результатом складної взаємодії генетичного потенціалу сорту та факторів навколишнього середовища [2].

За ознакою урожайності сорти ячменю ярого характеризуються великим різноманіттям. В цілому за 2014-2015 роки врожайність зерна по сортах варіювала від 3,78 до 5,04 т/га.

Аналіз урожайності сортів ярого ячменю показав, що у 2014 році істотно більшу врожайність, порівняно із стандартом Вакула (НІР 0,05 = 0,19) (див., додаток А,) мав сорт Здобуток (5,04 т/га)

У лабораторних умовах нами було визначено якість зерна ячменю ярого урожаю 2015 року, з метою виявлення сорту придатного для вирощування пивоварного зерна в умовах СВГ «Добробут» Глобинського району Полтавської області.

Маса 1000 зерен характеризує його крупність. Цей показник широко використовується в практиці оцінки якості пивоварного ячменю.

В 2015 році по сортам маса 1000 зерен варіювала в межах від 38,4 – 43,1 г. Зерно всіх досліджуваних сортів відповідало вимогам стандарту до пивоварного ячменю. Найбільшу масу 1000 зерен мало зерно сорту Здобуток (43,1 г), а найменшу – Вакула (38,4 г).

Зерно одержане при вирощуванні сортів Геліос, Водограй і Здобуток за даним показником можна віднести до першого класу, а сорту Вакула – до другого класу.

Натура зерна – маса певного об'єму зерна – один з найдавніших показників якості. Даний показник в рік досліджень коливався від 660 до 682 г/л. Сорт Здобуток порівняно з іншими сортами мав найбільшу натурну масу зерна, а найменшу сорт – Геліос. У пивоварінні цей показник не регламентується.

На якість і вихід солоду впливає крупність зерна. В наших дослідженнях цей показник варіював від 80,7 (Вакула) – 85,3 (Здобуток) %, що відповідає вимогам до зерна ячменю, яке використовують для пивоваріння [1].

Вміст білкових речовин в зерні ячменю коливається від 7 до 25 %. Залежить від сорту та умов вирощування. Зерно ячменю, яке використовується на виробництво пива повинно містити 9-12,5 % білка. Крім прямого впливу на екстрактивність зерна, великий вміст білка небажаний і, з іншого боку, таке зерно погано вбирає воду, дуже гріється під час виготовлення солоду, дає менш стійке і не завжди прозоре пиво. Вміст білка, менший 8% також небажаний, оскільки білкові речовини потрібні для живлення дріжджів, утворення стійкої піни, надання смаку і букету пиву.

У 2015 році вміст білка в зерні у досліджуваних сортів ячменю ярого варіював від 11,4 до 13,6 %. Найбільший вміст білка був відмічений у зерні сорту Вакула, що становив 13,6 %, а найменший – у сорту Водограй. Крім того, слід відмітити, що сорт Водограй за білковістю відповідав вимогам ДСТУ 3769-98 другого класу пивоварного ячменю.

Велике значення в пивоварінні має плівчастість зерна, яка повинна складати 8 - 10%. Підвищена плівчастість зерна ячменю спричиняє зниження виходу солоду, а за умов вмісту плівок менше 8 % погіршується якість фільтрування пива.

Плівчастість зерна досліджуваних сортів варіювала в межах 8,3 - 9,2 %, що відповідає вимогам пивоварного ячменю. Найбільший вміст плівок мав сорт Вакула, що складав 9,2 %, а найменший - сорт Водограй (8,3 %).

Наступним важливим показником якості зерна пивоварного ячменю є здатність до проростання, це кількість зерен, які проросли за певних умов протягом 5 діб (120 год). Цей показник визначається не раніше ніж через 45 днів після збирання врожаю і характеризує фізіологічну зрілість зерна, дружність і рівномірність з'явлення зародкових корінців [1].

Вимогам якості пивоварного ячменю за даним показником відповідали сорти Водограй (95,6 %) і Здобуток (96,3 %).

Отже, за результатами аналізу показників якості зерна ячменю ярого зерно сорту Водограй відповідало всім вимогам ДСТУ 3769-98.

---

#### **Список використаних джерел**

1. Жемела Г.П., Технологія зберігання та переробки продукції рослинництва / Жемела Г.П., Шемавнов В.І., Олексюк О.М. – Полтава, 2003. – 420 с.
  2. Рослинництво: Підручник / За редакцією О.Я. Шевчука. – К.: НАУУ, 2005. – С.143 – 147.
- 

## **ДОСЛІДЖЕННЯ СТАНУ АТМОСФЕРНОГО ПОВІТРЯ м.ПОЛТАВИ МЕТОДОМ ФІТОІНДИКАЦІЇ**

***Рой Т. В.,  
студентка 4-го курсу факультету агротехнологій та екології  
Науковий керівник – Коваленко Н. П.,  
кандидат с.-г. наук, доцент***

Контроль якості атмосферного повітря промислових міст є одним з актуальних завдань сьогодення. Пріоритетними забруднювачами атмосфери у містах є окисли азоту та вуглецю, двоокис сірки, феноли, формальдегід тощо. Причому обсяги надходження цих газів від антропогенних джерел значно вищі за природні [1].

Одним з ефективних методів моніторингу стану міського довкілля є біоіндикація. Актуальність дослідження екологічного стану урбофітоценозів та їх оптимізація пояснюється важливим екологічним, мікрокліматичним та естетичним значенням зеленого покриву міста. Методи фітоіндикації відрізняються оперативністю і відносно невеликою вартістю проведення досліджень.

Під впливом змін складу атмосферного повітря у рослин спостерігаються різні патологічні зміни: незвичне забарвлення рослини або її окремих частин, опадання листя, деформація, засихання, некроз, схильність до різних хвороб, зменшення популяції тощо. Прослідкувавши за такими змінами, можна зробити висновки про підвищення як вмісту окремих речовин, так і загального рівня забрудненості.

Хвойні породи володіють рядом переваг серед інших рослин-індикаторів щодо моніторингу забруднення повітря. Низький рівень метаболізму, недосконала провідна система, поступовість процесу порушення, висока чутливість у поєднанні з низькою газостійкістю, і найголовніше – багатолітні асиміляційні тканини (в середньому 5-6 років) дають змогу чітко визначити ступінь забруднення [2]. Крім того голонасінні дають можливість проводити дослідження у будь-яку пору року.

Полтавська область на відміну від великих індустріально розвинутих регіонів України характеризується досить низьким рівнем викидів забруднюючих речовин. Це пов'язано з порівняно невеликою кількістю промислових підприємств. У 2014 році в атмосферне повітря Полтавщини потрапило майже 167 ти-

сяч тон забруднюючих речовин. Викиди пересувних джерел склали 62 % від загальної кількості (104 тис. т), у тому числі від автомобільного транспорту – 50 % (83 тис. т), а стаціонарних джерел – 38 % (63 тис. т). Загальний рівень забруднення атмосферного повітря в місті Полтава вдвічі нижчий за середній по Україні. Однак фіксуються незначні перевищення рівнів гранично допустимих концентрацій пилу та формальдегіду.

Вивчення якості повітряного басейну проводилося нами в межах мікрорайону Половки вздовж вулиці Великотирнівська. Для даного району основним джерелом забруднення атмосферного повітря є автотранспорт, у вихлопних газах якого міститься велика кількість токсичних і канцерогенних речовини (оксиди азоту NO<sub>x</sub>, вуглеводні C<sub>n</sub>H<sub>m</sub>, альдегіди, сажа, бензапірен). В якості індикаторних рослин були обрані найбільш поширені хвойні породи: ялина європейська (*Picea abies*) і ялина колюча блакитна (*Picea pungens* Engelm). Всього було відібрано 23 зразки висотою 1–1,5 м. Ступінь антропогенного впливу оцінювався за ступенем пошкодження хвої (I клас – хвоїнки без плям; II – з невеликою кількістю дрібних плям; III – з великою кількістю чорних і жовтих плям, деякі з них великі, на всю ширину хвоїнки) та за ступенем засихання хвої (I клас – сухих ділянок немає; II – всох кінчик 2–5 мм; III – хвоїнка засохла на третину; IV – вся хвоїнка жорстка або більше половини її довжини суха). Згідно цих параметрів встановлюється ступінь забруднення повітря за 6-бальною шкалою: I – ідеально чисте повітря; II – чисте; III – відносно чисте; IV – забруднене; V – брудне; VI – дуже брудне.

У результаті проведених досліджень встановлено, що 15 хвойних рослин мають I клас пошкодження хвої і 8 дерев – II клас; для 11 рослин характерний I клас усихання хвої, для 9 – II клас і для 3 – III клас. Середня тривалість життя хвої досліджуваних рослин становила 3,2 роки.

Таким чином, аналіз отриманих даних свідчить, що повітряне середовище обстеженої території м. Полтава має другий ступінь забруднення.

Однак, навіть незначне перевищення рівнів ГДК забруднюючих речовин негативно впливає на живі організми. Тому необхідно зберігати природний баланс і намагатися повністю нівелювати негативні наслідки антропогенної діяльності.

Для покращення стану повітряного басейну міста слід вжити заходів щодо зменшення обсягів та ступеню негативного впливу викидів від пересувних джерел: заборонити рух вантажного транспорту центральними вулицями та вулицями спальних районів міста; збільшити кількість електротранспорту (тролейбусів); оновити автобусний та тролейбусний парк; організувати нові маршрути електротранспорту у мікрорайони Сади-2 та Огнівка; покращити дорожнє покриття вулиць.

---

### Література

1. Удосконалення методів оцінки якості атмосферного повітря із використанням рослин-індикаторів та геоінформаційних технологій / А. І. Горова, Ю. В. Бучавий, А. В. Павличенко, І. Г. Миронова // Екологічна безпека та природокористування. – 2014. – Вип. 14. – С. 53–58.
  2. Рослини. Будова. Життєдіяльність. Різноманіття / [Л. О. Петункіна, Л. Н. Ковригіна, Н. А. Фоміна та ін.]. – Кемерово, 1998. – 116 с.
-

# ПРОДУКТИВНІСТЬ ЯЧМЕНЮ ЯРОГО ЗАЛЕЖНО ВІД УДОБРЕННЯ

*Сахацька М.С.,  
студентка 3 курсу факультету агротехнологій та екології  
Науковий керівник –  
Барат Ю.М., кандидат сільськогосподарських наук, доцент*

Ячмінь належить до найбільш поширених сільськогосподарських культур у світовому землеробстві і вирощується ще з доісторичних часів. У світовій структурі посівних площ ячмінь займає четверте місце після пшениці, рису та кукурудзи, а в Україні за цим показником він поступається лише пшениці озимій. Таке широке розповсюдження ячменю пов'язане з його універсальним використанням [1].

В процесі вирощування досить важливо створити рослинам оптимальні умови живлення. Ячмінь має підвищену потребу до вмісту поживних речовин у ґрунті. Це пояснюється біологічними властивостями цієї культури – коротким строком їхнього нагромадження та слаборозвиненою кореневою системою з низьким рівнем засвоювання важкодоступних форм елементів живлення [2, 3].

У виробничих умовах ФГ «Грига» Полтавського району Полтавської області в 2013-2014 рр. було проведено сівбу сортів ячменю ярого Воєвода та Вакула з метою визначення доз мінеральних добрив за яких створюються найбільш сприятливі умови для формування продуктивності ячменю ярого.

Двофакторний лабораторно-польовий дослід проводили за схемою:

Сорти: Воєвода, Вакула (фактор А).

Удобрення: без добрив,  $N_{35}P_{23}K_{20}$ ,  $N_{45}P_{45}K_{30}$ ,  $N_{69}P_{65}K_{40}$  (фактор В).

Густота рослин – один із показників, який визначає рівень урожайності культури. В посівах ячменю ярого сорту Воєвода кількість рослин на  $1\text{ м}^2$  підраховували перед збиранням культури. В 2013 році густота рослин по варіантах дослідів була дещо вищою, ніж в 2014 році. Істотно від контролю відрізнявся варіант з внесенням повного мінерального добрива в нормі  $N_{69}P_{65}K_{40}$ . В 2014 році максимальна густота рослин була на варіанті дослідів із внесенням добрив в нормі  $N_{35}P_{23}K_{20}$ .

За підрахунками продуктивної кущистості рослин ячменю, найбільша кількість продуктивних стебел сформувалась при вирощуванні культури із внесенням максимальної норми повного мінерального добрива. В 2013 році цей показник був на рівні  $537\text{ шт./м}^2$ , а в 2014 році –  $458\text{ шт./м}^2$ .

Довжина колоса в 2013 році істотно не відрізнялась по варіантах дослідів, за всіх систем удобрення цей показник був на однаковому рівні, однак значно більшою була довжина колосу із застосуванням мінеральних добрив, ніж на контролі. В 2014 році на контролі довжина колоса була 8,4 см, збільшення показника до 8,8 см спостерігалось за умови удобрення ячменю максимальними нормами мінеральних добрив, а збільшення довжини колоса до 9 см було отримано на варіанті  $N_{35}P_{23}K_{20}$ .

Кількість зерен в колосі коливалась в межах 18,4-20,7 шт. в 2013 році найкраща озерненість була на варіанті  $N_{69}P_{65}K_{40}$ , в 2014 – на варіанті  $N_{35}P_{23}K_{20}$ .

Найнижчий показник урожайності отримали на контролі, застосування мінеральних добрив в нормі  $N_{45}P_{45}K_{30}$  сприяло отриманню приросту врожаю на 1,23 т/га, однак подальше підвищення норм мінеральних добрив не впливало на збільшення урожайності культури.

В 2014 році врожайність ячменю ярого варіювала в межах 2,55-3,91 т/га. Найвищої продуктивності посівів було досягнуто за умови внесення максимальних норм мінеральних добрив.

Сорт Воєвода в 2013 році сформував урожайність на рівні 2,16-3,27 т/га. Найбільший приріст врожаю 1,09 т/га, в порівнянні до контролю, було отримано на варіанті  $N_{69}P_{65}K_{40}$ .

Урожайність сорту Воєвода за результатами вирощування в 2014 році варіювала в межах 2,38-3,92 т/га. Максимального рівня врожайності було досягнуто за удобрення ячменю ярого повним мінеральним добривом в нормі  $N_{69}P_{65}K_{40}$ .

На підставі проведених досліджень з вивчення сортів ячменю ярого за продуктивністю ячменю ярого залежно від удобрення у 2013-2014 рр. в умовах ФГ «Грига» Полтавського району Полтавської області нами зроблені наступні висновки:

1. Удобрення позитивно впливає на ріст і розвиток рослин ячменю в період вегетації.

2. За результатами визначення елементів продуктивності колоса ячменю ярого можна відмітити, що висока продуктивність спостерігалася за внесення мінеральних добрив в дозі  $N_{69}P_{65}K_{40}$  для обох досліджуваних сортів ячменю ярого.

3. За врожайністю у 2013-2014 рр. також можна виділити варіант удобрення  $N_{69}P_{65}K_{40}$ , на якому було отримано максимальний рівень урожайності

---

#### **Список використаних джерел:**

1. Лихочвор В.В. Рослинництво. Технології вирощування сільськогосподарських культур / В.В. Лихочвор // Навч. посіб. – К.: Центр навчальної літератури, 2004. – 816 с.
  2. Жемела Г. П. Агротехнічні основи підвищення якості зерна / Г. П. Жемела, А. Г. Мусатов. – К.: Урожай, 1989. – 160 с.
  3. Князев Б. М., Удобрення, урожай и качество зерна ярового ячменя / Б. М. Князев, М.Б. Хоконова // Зерновое хозяйство. – 2004. – №3. – С. 21.
- 

## **ФОРМУВАННЯ НАСІННЄВОЇ ПРОДУКТИВНОСТІ СОРТІВ ПШЕНИЦІ ОЗИМОЇ В УМОВАХ ПП «АГРОІНВЕСТ»**

***Сердюк Я.О., студент ОКР «Магістр» факультету агротехнологій та екології***

***Науковий керівник –***

***Маренич М.М., кандидат сільськогосподарських наук, професор***

Вирощування зернових культур і підвищення ефективності зернового комплексу є одним із найважливіших напрямків розвитку сільського господарства України. Успішне вирішення цього питання – одна з основних передумов становлення української державності.

Серед найважливіших зернових культур пшениця озима за посівними площами займає в Україні перше місце і є головною продовольчою культурою. Це свідчення великого народногосподарського значення пшениці озимої, її необхідності у задоволенні людей високоякісними продуктами харчування.



Пшениця озима – провідна зернова культура сільськогосподарського виробництва України, її основні посіви здебільшого зосереджені у степовій та лісостеповій зонах, де питома вага у структурі посіву зернових сягає до 50% [1].

В технології вирощування пшениці озимої немає другорядних прийомів, однак можна виділити найбільш важливі, які на фоні погодних умов, що складаються, є визначальними у збереженості посівів у зимовий період і підвищенні їх врожайності. Серед них провідне місце відводиться сортовим властивостям.

За даними Бугая С. М. заміна старих сортів новими високоврожайними забезпечує підвищення врожайності на 8-12 ц/га. Виняткова роль сорту у підвищенні урожаю зерна пшениці озимої особливо проявляється при високому рівні інших чинників інтенсифікації, зокрема агротехніки і добрив. В цих умовах вирощування нових інтенсивних сортів збільшує врожайність на 25-40% [2].

Останніми роками вітчизняними селекціонерами створено чимало нових сортів пшениці озимої, які відрізняються морфологічними ознаками, біологічними властивостями, господарсько цінними якостями, мають певну функціональну орієнтованість відносно агроєкологічних умов вирощування та різний адаптивний рівень стійкості проти несприятливих факторів тощо.

Поява сортів з цими характеристиками, ефективне використання їхнього генетичного потенціалу, зменшення енерговитрат на виробництво потребують удосконалення системи добору та раціонального розміщення сортів у певних ґрунтово-кліматичних зонах із врахуванням їх біологічних особливостей, адаптованості, агроєкологічної пластичності й реакції на умови вирощування.

Добір високопродуктивних районуваних сортів, застосування сортової агротехніки дає можливість збирати 40-50 ц/га і більше зерна на великих площах. Вимоги сільськогосподарського виробництва до сортів пшениці озимої невпинно підвищується і вже зараз урожайність зерна в межах 60-70 ц/га не є винятком. В селекційних програмах науково-дослідних установ ставиться завдання створити сорти пшениці озимої з потенціальною врожайністю 80-100 ц/га і більше [3].

Кращими попередниками для пшениці озимої є чорний, зайнятий пар, багаторічні і однорічні трави, кукурудза на силос та горох. У зв'язку із зростанням посушливості клімату перевагу необхідно надавати чорному пару. Він є найкращим попередником для пшениці озимої при проведенні досліду. Чорний пар являється гарантом нагромадження і збереження вологи в ґрунті, яка в подальшому відіграє велику роль при формуванні врожаю [1].

### **Висновки**

1. Сортові особливості пшениці озимої вносять суттєвий вклад у формування рівня врожайності. Встановлено систему взаємозв'язків між елементами структури врожайності, яка є різною у кожного сорту, що можна використовувати для підбору сортів.

2. Сорти пшениці, які використовуються в господарстві відповідають головній стратегії – використання сортів з різним періодом дозрівання, що дозволяє оптимально організувати збір врожаю.

3. Статистичний аналіз показників продуктивності свідчить про те що, чим менша мінливість (коефіцієнт варіації ознаки), тим вища продуктивність однієї окремої рослини та урожайності агроценозу в основному. Таким чином сорт Благодарка одеська є надійним для використання зерна пшениці.

4. Аналіз ефективності підбору сортів свідчить про значний економічний ефект: зростає вартість зерна, умовно чистий дохід і рівень рентабельності вирощуваних сортів пшениці озимої.

#### **Список використаних джерел**

1. Довідник з вирощування озимої пшениці. /Влох В. Г., Бомба М. Я., Лихочвор В. В. і ін. – Львів: Українські технології, 1998. – 149 с.
2. Ресурсозберігаюча і екологічно чиста технологія вирощування озимої пшениці / За ред. Л. О. Животкова, О. К. Медведовського. – К.: Урожай, 1992. – 221 с.
3. Шелепов В. В., Гаврилюк М. М., Чебаков М. П. Селекція, насінництво та сортознавство пшениці. / В. В. Шелепов, М. М. Гаврилюк, М. П. Чебаков. – Миронівка, 2007. – 405 с.

## **ВПЛИВ БІОПРЕПАРАТІВ НА УРОЖАЙНІСТЬ І ЯКІСТЬ НАСІННЯ СОНЯШНИКУ**

**Серікова А.О.,  
магістр факультету агротехнологій та екології**

**Науковий керівник –**

**Шокало Н.С., кандидат сільськогосподарських наук, доцент**

До останнього часу технологія вирощування соняшника для створення оптимального режиму живлення передбачала застосування тільки мінеральних форм добрив, що в деяких випадках призводило до зменшення гумусу і збіднення на поживні речовини кореневмісного шару ґрунту і, як наслідок, до значного зниження врожаю. Альтернативою вирішення проблеми підвищення врожайності соняшнику та його якості може бути застосування регуляторів росту [1].

Одними з таких є регулятори росту Радостим та Трептолем. Внаслідок їх дії проходить прискорений поділ клітин, ризогенез, розвиток симбіотичної мікрофлори в кореневій системі, посилення фотосинтетичної активності і розвиток листової поверхні, пониження фітотоксичної дії пестицидів. Радостим та Трептолем мають антимуутагенний ефект, поліпшують якість вирощеної продукції, збільшують врожай.

Вплив біостимуляторів на зростання продуктивності посівів пов'язаний з тим, що вони інтенсифікують життєдіяльність клітин рослинних організмів, підвищують проникність міжклітинних мембран та прискорюють в них біохімічні процеси, що призводить до посилення процесів живлення, дихання та фотосинтезу. Завдяки цим препаратам, підвищується стійкість посівів до несприятливих погодних умов та до ураження їх шкідниками і хворобами. В цілому, під впливом біостимуляторів більш повно реалізується генетичний потенціал рослин, створений природою та селекційною роботою [2].

Метою наших досліджень було вивчення впливу препаратів Радостим та Трептолем на продуктивність культури в умовах ТОВ «Добробут» ВП «Лан» Кобеляцького району Полтавської області.

Дослід був закладений на чорноземі глибокому середньо-гумусному.

Схема досліду:

1. Без обробки РР (контроль)
2. Радостим – 10 мл/га
3. Трептолем – 50 мл/га

Оприскування посіву соняшника регуляторами росту проводили у фазу 4-5 пар листків за допомогою ранцевого оприскувача з розрахунку 300 л/га.

Загальна площа ділянки 50 м<sup>2</sup> (5 x 10).

Площа облікової ділянки – 28 м<sup>2</sup> (3,5 x 8).

Сівбу проводили пунктирним способом сівалкою СУПН-8 на глибину 6-8 см. Норма висіву – 55 тис. штук на гектар.

Гібрид соняшнику – Красень.

Повторність досліду триразова, розміщення ділянок послідовне.

Збирання врожаю проводили вручну, кошики зрізували, підраховували їх кількість, обмолочували і зважували (при цьому визначали врожайність, густоту рослин і масу зерна з однієї рослини).

Насіння очищали, а урожайність переводили на 100% чистоту.

Вологість насіння визначали термостатно-ваговим методом, насіння висушували при 105<sup>0</sup>С до постійної маси.

Урожайні дані обробляли методом дисперсійного аналізу (за Доспєховим).

Аналіз результатів досліджень показав, що урожайність насіння соняшнику залежить від застосування регуляторів росту рослин, так як на всіх досліджуваних варіантах отримано приріст урожайності відносно контролю. На варіанті з обробкою посівів соняшнику у фазу 4-5 пар листків Радостимом нормою 10 мл/га урожайність зросла на 2,7 ц/га, що складає 14,6% відносно контролю.

Більш ефективною виявилась обробка соняшнику Трептолемом нормою 50 мл/га. В даному варіанті урожайність зросла на 3,4 ц/га (18,4%) порівняно до контролю і на 0,7 ц/га – до варіанту з внесенням Радостиму.

Таким чином, обробка посівів соняшнику регуляторами росту Радостим (10 мл/га) і Трептолем (50 мл/га) у фазу 4-5 пар листків позитивно впливає на формування урожайності даної культури.

Одним із завдань наших досліджень було встановити вплив обробки посівів соняшника регуляторами росту на якість насіння. Згідно одержаних даних, в досліджуваному 2015 році у соняшника сформувалося якісне насіння – вміст олії в середньому по варіантах досліду становив 49,5 %, чому сприяла тепла і посушлива осінь.

Регулятори росту також мали деякий вплив на якість насіння. Найменший вміст олії в насінні соняшнику відмічено на контролі. За обробки посівів Радостимом нормою 10 мл/га цей показник зріс на 1,4%. Від застосування регулятора росту Трептолем нормою 50 мл/га вміст олії в насінні соняшнику збільшується на 1,9% порівняно до контролю і на 0,5% – порівняно з внесенням Радостиму.

Таким чином, застосування регуляторів росту Радостим і Трептолем позитивно впливає на формування якісного насіння соняшника.

---

#### **Список використаних джерел**

1. Ткалич И.Д. Цветок солнца (Основы биологии и агротехники подсолнечника) / И.Д. Ткалич, Ю.И. Ткалич, С.Г. Рычик. – Днепропетровск, 2011. – 172 с.

2. Пономаренко, С. П. Регулятори росту в рослинництві – український прорив [Текст]: Международная конференция / С. П. Пономаренко // Биологические препараты в растениеводстве. – К., 2008. – С. 45–48.

---

# ВПЛИВ ГУМІФІЛДУ НА УРОЖАЙНІСТЬ І ЯКІСТЬ КОРЕНЕПЛОДІВ БУРЯКА ЦУКРОВОГО

*Сидоренко Ю.В., студентка 1 курсу ОКР «Магістр»  
факультету агротехнологій та екології*

*Науковий керівник – Воропіна В.О., асистент*

Одним із шляхів вирішення проблеми екологічно безпечного ведення господарства є застосування гумінових добрив природного походження. У нинішніх умовах саме гуміновим добривам, або гумусовим речовинам, відводиться першочергова роль у підвищенні ефективності та покращенні екологічної ситуації у сільському господарстві.

Гуміфілд має 100% розчинність, дозволений для застосування в органічному землеробстві в США та Німеччині. Він містить: 100% розчинний вугільний гумат калію, більше 80% солей гумінових кислот, макро- і мікроелементи, це ефективний стимулятор росту рослин, а також антистрессант і адаптоген, який володіє високою біологічною активністю та сумісний з більшістю водорозчинних добрив і пестицидів[2].

Виробництво гумінових добрив пройшло досить великий шлях від високобаластних гумітів із низьким вмістом активних речовин до сучасних високотехнологічних продуктів нового покоління. Завдяки своїм унікальним властивостям нові природні гумінові добрива збільшують енергетику рослинної клітини, стимулюють процеси життєдіяльності, посилюють корисну дію інших речовин, з гарантовано стабільними властивостями, що забезпечують точне дозування і прогнозовано високу ефективність дії.

Гумінові добрива здатні підвищувати стійкість рослин до різних несприятливих факторів (заморозків, засухи, дії пестицидів), відновлювати родючість ґрунту, підвищувати врожайність культур, покращувати харчову цінність продукції та її екологічну чистоту, знижувати витрати на отримання врожаю, підвищуючи рентабельність сільськогосподарського виробництва.

Застосовується Гуміфілд для передпосівної обробки насіння перед посівом; для замочування бульб, цибулин, живців перед посадкою; для листового підживлення рослин у період вегетації; для підживлення рослин з використанням поливу[1].

Дослід по вивченню впливу гуміфілду на врожайність і якість коренеплодів буряка цукрового було закладено в ТОВ “Ранок” Лохвицького району, Полтавської області на чорноземі опідзоленому середньогумусному.

Схема досліду:

1. Контроль
2. Гуміфілд-100г/га – в Істрок
3. Гуміфілд-200г/га – в Істрок
4. Гуміфілд-100г/га – в Пстрок
5. Гуміфілд-200г/га – в Пстрок

Обприскування Гуміфілдом проводили за допомогою ранцевого обприскувача одноразово в фазі 5-6 листків (Істрок), і в фазі змикання листя в міжряддях (Пстрок).

Гуміфілд – регулятор росту. Діюча речовина: калієва сіль гумінових кислот 560-720 г/кг.

Сівбу проводили сівалкою ССТ-12Б з нормою висіву 9-10 схожих насінин на метр. Гібрид буряка цукрового Газета.

Загальна площа – 45 м<sup>2</sup>, а облікова 36 м<sup>2</sup>.

Повторність досліду трьохразова. Розміщення ділянок послідовне. Облік урожаю проводили вручну.

Як свідчать результати наших досліджень, від застосування Гуміфілду маса коренеплоду зросла в середньому на 38,1 г і залежала від дози внесеного препарату. Максимальна маса коренеплоду сформувалась за внесення цього препарату в Істрок в дозі 200 г/га, яка на 52,8 г (11,5%) перевищувала контроль.

Регулятор росту Гуміфілд істотно не впливає на формування густоти рослин буряка цукрового.

При використанні Гуміфілду врожайність буряка цукрового зростає до контролю в середньому на 45,9 ц/га. Максимальна урожайність коренеплодів відмічена за використання 200 г/га цього препарату в Істрок, приріст по відношенню до контролю склав 61,3 ц/га (14,3%).

Регулятор росту не впливає на вміст цукру в коренеплодах буряка цукрового. Однак збір цукру з гектара зростає в порівнянні з контролем в середньому на 9,9ц/га.

Від застосування 200 г/га Гуміфілду в Істрок одержано найбільший економічний ефект, що виражається в додатковому чистому доході і окупності однієї гривні затрат, які відповідно склали 1443,47 грн/га і 1,16грн.

Таким чином, для підвищення врожайності буряка цукрового, а також збору цукру з одиниці площі доцільно застосовувати Гуміфілд для обприскування в фазі 5-6 листків. Обприскування провести вранці, норма внесення 200г/га. Обприскувач ОП-2000. Витрати робочого розчину 400л/га.

---

#### **Список використаних джерел**

1. Гуміфілд – регулятор росту рослин із мікроелементами та кріопротектором // Пропозиція, №5, 2013, С. 68-69.
  2. Марчук І. Сучасні добрива – на варті врожаю / І.Марчук // Пропозиція: виробничий. – Київ, 2009. – №4. – С. 48.
- 

## **ВПЛИВ НОРМИ ВИСІВУ НАСІННЯ НА ПРОДУКТИВНІСТЬ СОНЯШНИКУ**

**Смірнова А.В.,**  
**студентка 3 курсу факультету агротехнологій та екології**  
**Науковий керівник –**  
**Барат Ю.М., кандидат сільськогосподарських наук, доцент**

До останнього часу однією з панівних культур на полях України залишається соняшник. Його посіви займають понад 2,0 млн. га, що становить 96% площі всіх олійних культур. Найбільші посівні площі соняшнику сконцентровано в центральних та південних областях нашої країни [1].

Олія з насіння соняшнику має високу харчову цінність, поступаючись у цьому лише оливковій олії. Вона має великий вміст полінасиченої жирної ліноленової кислоти, фосфатів, стеаринів, вітамінів (А, Д, Е, К). Соняшникову олію використовують не лише в харчовій промисловості, але й при виготовленні лаків, фарб, лінолеуму, водонепроникних тканин [2].

При дотриманні всіх правил вирощування культури можна отримувати великий урожай, а внаслідок і прибуток, не зашкоджуючи ґрунту та оточуючому середовищу. Тому, щоб не втратити своєї частки при вирощуванні соняшнику, свою діяльність слід направляти не на збільшення посівних площ, а на підвищення врожайності насіння [3].

Але рівень і сталість урожайності на Україні залишаються все ще низькими.

Мета досліджень направлена на висвітлення продуктивності соняшнику за рахунок оптимальної густоти рослин в ТОВ «ТУР» Мелітопольського району Запорізької області в 2013-2014 рр. Об'єктом досліджень був районований ранньостиглий гібрид соняшнику Армагедон.

Схема дослідів: 1) варіант густота рослин 40 тис./га; 2) варіант густота рослин 50 тис./га; 3) варіант густота рослин 60 тис./га; 4) варіант густота рослин 70 тис./га; 5) варіант густота рослин 80 тис./га.

Площа облікової ділянки становить 62 м<sup>2</sup>. Повторність дослідів чотириразова.

Кількість рослин на одиниці площі є одним з ефективних діючих факторів, що регулює використання вологи, світла та інтенсивність асиміляційного процесу, формування врожаю. Тому густота стояння рослин – важливий елемент технології вирощування різних культур. При оптимальному визначенні кількості рослин на одиниці площі можна досягти максимальної урожайності зі збереженням високих якісних показників.

Отримані дані показують, що збільшення густоти рослин від 40 до 80 тис.рослин/га вплинуло на збільшення висоти соняшнику в середньому від 167,6 до 173,4 см, але з загущенням посіву висота рослин збільшувалась, але діаметр кошика зменшувався від 21,8 до 17,5 см. Отже, можна зробити висновки, що густота рослин впливає обернено пропорційно на діаметр кошика.

Залежно від густоти стояння рослин, соняшник в середньому за два роки має оптимальну висоту стебла, яка становить – 169,0 см та оптимальний діаметр кошика – 20,7 см при густоті – 50 тис. рослин/га. При густоті 40 тис./га спостерігається найменша висота рослини – 167,6 см та найбільший кошик – 21,8 см, а при густоті 80 тис./га спостерігається максимальна висота стебла – 173,4 см та невеликий розмір кошика – 17,5 см.

Також густота рослин має вплив на кількість і пустозерність насіння в кошику, так ісоняшник при густоті 40 тис. рослин/га має в середньому за два роки досліджень – 985 шт. насіння в кошику та 11,9% – складає пустозерність. При густоті 80 тис./га, насіння в кошику найменше, в середньому – 726 шт., а пустозерність становить найвищий відсоток – 21,2%. Найбільша кількість насіння в кошику – 1048 шт. та пустозерність – 13,4% спостерігається при густоті – 50 тис. рослин/га.

В середньому за два роки найменшою продуктивністю характеризувалися кошики, що сформувалися при густоті 80 тис. рослин/га – 41,3 г. Густота 50

тис. рослин/га виявилась найбільш оптимальною, так як маса 1000 насінин становить, в середньому – 61,1 г, а маса насіння з одного кошика – 63,9 г.

За умови впливу густоти стояння рослин на врожайність соняшнику та виходу олії, в середньому за два роки оптимальною для гібрида Армагедон виявилась густина 50 тис. рослин/га, урожайність насіння становила 3,98 т/га, а вихід олії спостерігався найбільший – 2,07 т/га.

На підставі проведених досліджень нами зроблені наступні висновки:

1. Густина стояння рослин у посіві значно вплинула на кількість сім'янок у кошику, збільшення густоти рослин з 40 до 80 тис./га суттєво зменшило кількість сім'янок у кошику від 1048 до 726 штук. Зі зменшенням сім'янок поступово зростала пустозерність від 11,9% до 21,2 %.

2. Урожайність насіння соняшнику залежала від густоти стояння рослин. Найменшу урожайність отримали при 80 тис./га – 3,33 т/га, найбільшу за 50 тис./га – 3,98 т/га.

---

#### **Список використаних джерел**

1. Барило В.А. Высокие урожаи / В.А. Барило, А.А. Карпенко, П.Н. Винник // Технические культуры. – 1989. – №6. – С. 7-8.
  2. Литвин С.Г. Олійні культури на Україні / С.Г. Литвин. – К.: “Радянська Україна”. – 1962. – С. 52.
  3. Никитчин Д.И. Сроки и способы сева гибридного подсолнечника / Д.И. Никитчин, А.Е. Минковский, Ю.С. Каменев // Технические культуры. – 1992. – №2. – С. 9-10.
- 

## **ЕКОТОКСИКОЛОГІЧНА ОЦІНКА ЯКОСТІ ПИТНОЇ ВОДИ**

**Солошенко О.І. магістр 1-го року навчання  
факультету агротехнологій та екології**

**Науковий керівник –**

**Ласло О.О., кандидат сільськогосподарських наук, доцент**

Технологічний прогрес людства не пройшов непомітним для природи. Особливо це стосується водних ресурсів. На сьогоднішній день у світі спостерігається дефіцит якісної питної води. Не є виключенням і Україна. У нашому регіоні ситуація з водою знаходиться на межі екологічної катастрофи [4].

Однією з важливих складових екологічної безпеки України є якість питної води, адже забезпечення населення якісною питною водою є одним з найбільш важливих завдань збереження здоров'я людини. Саме тому за мету дослідження було обрано визначення методом біотестування якості питної води тих виробників, продукція яких найчастіше з'являється в торгівельній мережі Полтавщини.

При вирішенні цієї проблеми нарівні із зміною інфраструктури водопостачання, яка передбачає виникнення нових форм водозабезпечення, у т. ч. використання популярної на сьогодні бутильованої води, необхідним є постійний контроль її якості на всіх етапах водопідготовки та водопостачання [3].

На сьогодні для контролю якості питної води використовують мікробіологічний аналіз, гідрохімічні та біологічні методи визначення органолептичних, токсикологічних, фізіологічних показників.

Важливим етапом у гідрохімічному аналізі є визначення показників, які повинні бути використані для оцінки якості води. У літературі наведені приклади та пропозиції, які розділяють на три групи:

- показники, для яких установлені ГДК [1];
- невелика кількість нормованих показників;
- показники, які можуть утворюватися в результаті хімічних і біохімічних перетворення [2].

Звичайно, ідеальним варіантом було б визначення всіх показників, для яких установлено ГДК, але в реальних умовах це надто складно. Тому дослідники, як правило, надають перевагу використанню невеликої кількості показників. Одні обирають аналіз гідрофізичних і гідрохімічних характеристик, інші визначають показники токсичного впливу [1], але в основному їх перелік знаходиться в межах 15–25.

При цьому основними критеріями є значення концентрацій домішок, які визначені стандартами, та повноцінність складу води за макро- та мікроелементами.

Вплив води на споживача може варіювати залежно, як від комбінації самих домішок, так і від їх концентрацій, навіть за умов відповідності встановленим нормам (наприклад, сумісна наявність органічних речовин і залишкового вмісту хлору). У воді можуть бути присутні біологічно впливові домішки, які не нормуються, та домішки, які беруть участь у формуванні структури води. Сучасні фізико-хімічні методи аналізу складу води не дають можливості вичерпно оцінювати її якість і прогнозувати комплексний вплив присутніх речовин й структури на біологічні об'єкти. Отже, оцінка якості води, основана на гідрохімічних показниках, не може бути достатньою [4].

Таким чином, виникає потреба у розробці і використанні нових методів комплексної оцінки якості води та її можливого впливу на біологічні об'єкти, що зазначено у Державній цільовій соціальній програмі першочергового забезпечення централізованим водопостачанням сільських населених пунктів, що користуються привізною водою. Таким методом є біотестування, яке у поєднанні з мікробіологічним аналізом повинно стати першим етапом визначення якості питної води і головним у визначенні можливих наслідків її впливу на живі організми [3].

Вищезазначене обумовлює актуальність проблематики роботи, яка присвячена дослідженню методів біотестування в оцінці та контролі якості питної води на прикладі бутильованої.

---

#### **Список використаних джерел**

1. Брагинский Л.П. Некоторые принципы классификации пресноводных экосистем по уровням токсической загрязненности / Л.П. Брагинский // Гидробиол. журн. – 1985. – Т.21, № 6. – С.65–73.
  2. Медведь В.А. Нитратредуктазная активность макрофитов в условиях антропогенного загрязнения / В.А. Медведь, Н.Н.Смирнова, И.Ю. Иванова, З.Н. Горбунова // Гидробиол. журн. – 2005. – Т. 41, № 5. – С.64–75.
  3. Олексів І.Т. Гідроекологічна токсикометрія та біоіндикація забруднень / І.Т. Олексів. – Львів: Світ. – 1995. – 440с.
  4. Слободян В.О. Біоіндикація/ В.О. Слободян. – Івано-Франківськ, 2004. – 196с.
-



# ГОСПОДАРСЬКО-БІОЛОГІЧНА ХАРАКТЕРИСТИКА СОРТІВ ВИКИ ОЗИМОЇ СЕЛЕКЦІЇ ПДСГДС ім.М.І.ВАВИЛОВА ІС І АПВ НААН УКРАЇНИ

*Фесенко В.І.,  
студент ОКР «Магістр» факультету агротехнологій та екології*

*Наукові керівники –  
Колісник А.В., кандидат біологічних наук, доцент Барилко М.Г.,  
зав нтв селекції, первинного та елітного насінництва ПДСГДС*

В сучасних умовах польове кормовиробництво має вирішальне значення не тільки у створенні міцної кормової бази для тваринництва, але і має великий вплив на всю галузь рослинництва в країні. Одним з основних факторів стабілізації та успішного ведення кормовиробництва є розширення видового і сортового різноманіття кормових культур. Причому одним з пріоритетних напрямків вирішення білкової проблеми (забезпеченість кормовим білком не перевищує 80-90%) останнім часом є збільшення посівів зернобобових культур. Серед однорічних бобових трав вика волохата (озима) в сучасному кормовиробництві є однією з перспективних культур. Вона багата поживними легкозасвоюваними речовинами і біологічно повноцінним білком, що містить всі незамінні амінокислоти(1,3) Однак, незважаючи на високі кормові якості і велике агротехнічне значення посівів, вика ще не знайшла широкого застосування, що багато в чому пов'язане з дефіцитом насіння цієї культури і в першу чергу недостатньо налагодженим насінництвом цієї цінної культури(2)

Вирішення вищерозглянутих проблем можливе в першу чергу завдяки селекції культури. Впровадження у виробництво кращих, високоврожайних сортів має велике економічне значення і є найбільш доступним і дешевим способом збільшення виробництва всіх сільськогосподарських культур [4].

На Полтавській державній сільськогосподарській дослідній станції робота з викою волохатою розпочата майже з перших років її організації. Перші згадування про вику волохату в працях станції (тоді ще дослідне поле) відносяться до 1886 року. Початок роботи з селекції вики волохатої на Полтавській дослідній станції відносяться до 1928-1933 років. Перші сорти вики озимої були створені Мусієнком В.Ф. В подальшому селекцію культури 35 років вів Рубель П.С.

В результаті багаторічної роботи створено 5 сортів горошку посівного (озимого) – чотири озимі (Полтавська 25, Полтавська 77, Степна, Лебедина пісня), один дворучка (Ювілейна). Всі вони внесені до Державного реєстру сортів рослин України, що складає понад 70 % всіх сортів реєстру даної культури.

Досліди проводились на Полтавській державній сільськогосподарській дослідній станції ім. М.І.Вавилова, на полях селекційної сівозміни, Вивчалися 5 сортів вики озимої селекції Полтавської державної сільськогосподарської дослідної станції ім. М.І.Вавилова: Полтавська 25, Полтавська 77, Степна, Ювілейна, Лебедина пісня. Вивчення сортів вики озимої проводилося в станційному післяреєстровому випробуванні, закладеному у відповідності до «Методических указаний по селекции озимой (мохнатой) вики».-Москва.-1977.-48с. В досліді визначалися: урожай зеленої маси в суміші з озимим житом Хамарка, урожай зеленої

маси і урожай насіння в суміші з озимою пшеницею Крижинка. В якості стандарту був взятий сорт - Полтавська 77(національний стандарт).

За результатами трирічних досліджень(2013-2015) було встановлено певне варіювання урожайності, як зеленої маси так і насіння в залежності від погодних умов.

За урожайністю зеленої маси вико суміші як з житом так і пшеницею в більшості варіантів в середньому за три роки були мало відмінними. Показники коливались в суміші з житом в межах 400-413 ц/га, з пшеницею- 491-415 ц./га при долі бобового компоненту на рівні 41-44 %. Виключення склав сорт Лебедина пісня, врожайність вико суміші якого з житом та пшеницею склав 451 та 422 ц/га відповідно. Причому в суміші з пшеницею доля бобового компоненту склала 50%.

Сорти вики озимої, створені в останні роки мали вищу насінневу продуктивність. Ця перевага в окремих варіантах склала понад 1 ц/га. Особливо за цим показником виділився раніше відмічений сорт Лебедина пісня – з урожайністю 7,4 ц./га. Таким чином, можна відмітити певні успіхи в селекції вики озимої в Полтавській ДСГДС ім.М.І Вавилова.

---

#### **Список використаних джерел**

1. Рубель П.С. Культура вики волохатої на Полтавщині Продуктивність і якість сільськогосподарської продукції/ П.С. Рубель //Наукові праці том17 Полтава 1995С.143-148.

2. Рубель П.С.Селекція вики мохнатої ( *Vicia villosa* Roth ) для озимого і ярового сева /П.С.Рубель, Т.С.Красная// Научно-технический бюллетень ВИР вып.190 Ленинград 1989 С.43-46.

3. Рубель П.С.. Культура вики мохнатої в лівобережній Лесостепі України/ П.С. Рубель, І.В. Колесник // Селекція, екологія, технології возделывания и переработка нетрадиционных растений материалы IV международной научно-производственной конференции 11-17 сентября 1995 года г.Алушта Симферополь Таврия 1996 С.148-151.

4. Колісник. І.В. Перспективи та особливості використання озимої вики – цінної кормової культури / І.В. Колісник ,О.П.Калашнік, А.В. Колісник, С.М.Доценко // Роль часу відновлення весняної вегетації в житті зимуючих рослин Тези міжнародної науково-практичної конференції, присвяченої 90-річному ювілею доктора сільськогосподарських наук Мединця Василя Дмитровича Полтава 2014 С.121-123.

---

## **ОСОБЛИВОСТІ РОЗВИТКУ АГРОТУРИЗМУ НА СІЛЬСЬКИХ СЕЛІТЕБНИХ ТЕРИТОРІЯХ ПОЛТАВСЬКОЇ ОБЛАСТІ**

*Черницька А.В.*

*магістр 1-го року навчання факультету агротехнологій та екології*

*Науковий керівник –*

*Ласло О.О., кандидат сільськогосподарських наук, доцент*

На жаль нині нерівномірний розвиток агросфери та зростання техногенного навантаження на агроєкосистеми віддзеркалює низьким рівнем життя, деградацією і вимиранням сіл, міграцією сільського населення, нерозвиненістю соціально-культурної і виробничої інфраструктур тощо [3].

Враховуючи досить складну ситуацію, яка склалась в сільських районах Полтавщини, як і у цілому по Україні, постала необхідність пошуку нових, альтернативних механізмів управління й шляхів їх розвитку на засадах гармонійного розвитку.

Діяльність виключно сільськогосподарського напрямку вже не в змозі у повній мірі задовольнити потреби селян, забезпечити їм належний рівень та якість життя. Саме тому в сільських районах особливе місце посідає несільськогосподарська діяльність, однією з яких і є агротуристична [1].

Під *агротуризмом* ми розуміємо різновид сільського туризму, який організовується виключно в сільській місцевості, в межах діючого особистого селянського господарства і може виступати у двох формах:

- активній – пішохідні та кінні прогулянки, полювання, риболовля, збір лікарських рослин, грибів, ягід, участь у сільськогосподарських роботах (насадження сільськогосподарських культур, їх обробка, збір урожаю, догляд за тваринами, участь у їх годуванні, випасанні тощо), організація тематичних (фольклорних) вечорів чи фестивалів;

- пасивній - знайомство з побутом, культурою, звичаями як району, так і сільської родини, в якій проживає турист, спостереження за роботою селян, споживання страв традиційної кухні тощо [1, 3].

Селянин, займаючись звичною для нього справою і паралельно розвиваючи агротуризм, зможе:

- розширити коло своєї діяльності, забезпечуючи прийом й розміщення туристів;

- реалізовувати на місці власноруч вирощену сільськогосподарську продукцію;

- вдосконалювати структуру посівів (з урахуванням потреб і чисельності відвідувачів);

- розширити асортимент овочевих культур, фруктових дерев, ягідників тощо. Активізація агротуристичної діяльності спонукатиме до покращення благоустрою не лише агросадиб та присадибних територій особистих селянських господарств, але й вулиць і сіл в цілому, підвищення культурноосвітнього рівня місцевого населення, розвитку інфраструктури (транспорт, дороги, освітлення, каналізування тощо) й супутніх послуг [2].

Ключовою ланкою на шляху до збалансованого розвитку сільських територій виступає саме екологічна спрямованість агротуристичної діяльності

Тому надзвичайно важливим й перспективним є розробка і впровадження на місцевому, регіональному та державному рівнях науково-обґрунтованих, методичних підходів з управління розвитком агротуризму за рахунок здійснення екологічного аудиту, моніторингу, агроекологічної оцінки селітебних територій, їх паспортизації та категоризації. Це в свою чергу дозволить виявити і проаналізувати існуючі екологічні проблеми, розробити відповідні рекомендації щодо раціонального природокористування, ведення сільськогосподарської діяльності, охорони довкілля [3].

Агротуризм, як найбільш реальний та альтернативний варіант, може сприяти активізації сільськогосподарської діяльності. Його можна віднести до практично еколого-безпечного виду туристичної діяльності. Він дозволяє зберігати й охороняти природну та культурно-історичну спадщину, забезпечувати екологічну просвіту, добробут і здоров'я як сільських жителів, так і самих екскурсантів, мінімізувати використання ресурсів, що не відновлюються, споживати відновлювальні ресурси не швидше, ніж природа здатна їх відновити тощо [1].

### **Список використаних джерел**

1. Бабікова К.О. Нормативні засади агротуристичної діяльності в контексті збалансованого розвитку / К.О. Бабікова, К.Д. Ніколаєв, В.М. Ісаєнко // Таврійський науковий вісник, випуск 82. – Херсон. – 2012. – С. – 149 – 155.
2. Ісаєнко В.М. Сучасний стан та перспективи розвитку агротуризму на селітебних територіях України / В.М. Ісаєнко, К.О. Бабікова // Агроєкологічний журнал : Науково-теоретичний журнал. – 2012. – № 2. — С. 101–103.
3. Палапа Н.В. Агроєкологічні проблеми сільських селітебних територій та шляхи їх розв'язання / Н.В. Палапа, Ю.П. Колесник // Агроєкологічний журнал. - № 1, 2009. – С. 30–36.

## **БІОТЕСТУВАННЯ ЕКОЛОГО-ТОКСИКОЛОГІЧНОГО СТАНУ ПРИРОДНИХ ПОВЕРХНЕВИХ ВОД З ВИКОРИСТАННЯМ ТЕСТ-ОБ'ЄКТІВ**

*Шкірко О.С.*

*магістр 1-го року навчання факультету агротехнологій та екології*

*Науковий керівник –*

*Ласло О.О., кандидат сільськогосподарських наук, доцент*

Вода – складний і багатогранний компонент, що бере участь у всіх біологічних і фізико-хімічних взаємодіях з природним середовищем. Складові елементи якості вод охоплюють такі основні параметри якості, як фізико-хімічні та біологічні. Фізико-хімічні параметри – це порівняння допустимих концентрацій хімічних речовин з відповідними граничними значеннями.

Технологічний прогрес людства не пройшов непоміченим для природи. Особливо це стосується водних ресурсів. Дослідження стану якості вод має першорядне значення для збереження унікальних вичерпних водних ресурсів. Зростання антропогенного використання і експлуатації водних об'єктів, як основного джерела води для сільськогосподарських, рекреаційних, технічних (технологічних) і питних цілей безпосередньо впливає погіршення їх якісних і кількісних характеристик.

У сучасній системі моніторингу поверхневих вод простежується тенденція переходу від виключно хімічного до біологічного контролю, заснований на вивченні змін в структурі та функціонуванні угруповань водних організмів, які відображають сукупну дію середовища на якість поверхневих вод. Основною причиною переходу на біологічний контроль є те, що угруповання живих організмів відображають більш комплексний вплив на поверхневі води.

Біологічні методи оцінки якості води мають ряд переваг перед хімічними і фізичними, так угруповання живих організмів відображають всі зміни водного середовища, одночасно реагуючи на комплекс різних природних і антропогенних факторів, в тому числі забруднювачів [2]. Метод біоіндикації дозволяє оцінити наслідки як постійного, так і залпового забруднення, оскільки відповідь біоти усереднює «ефект забруднення» в часі.

Біотестування – процедура оцінки токсичності середовища за допомогою тест-об'єктів. У разі оцінки якості води використовують реакцію певних видів живих організмів (або окремих органів, тканин або клітин організму) на забруднення. До тест-організмів висувають певні вимоги: вони повинні мати високу

чутливість до токсичних речовин і легко розмножуватися в лабораторних умовах [1]. Ними можуть бути певні види найпростіших, плоских хробаків, молюсків, ракоподібних, одноклітинних водоростей і навіть деякі види вищих водних рослин, однак основний масив інформації отримано з використанням дафнії в якості тест-об'єкта [3]. Тест-функції, які реєструються при біотестування, різноманітні. У водоростей – це інтенсивність фотосинтезу, вміст хлорофілу; в макрофітів – швидкість руху протоплазми; у інфузорій - швидкість руху тварини, частота биття війок; у молюсків – реакція закривання раковин.

Біотестування здійснюється декількома шляхами. Так, тест об'єкт можна розмістити на фіксований час в воду з відомою токсичною речовиною і за змінами в його організмі отримати уявлення про наслідки шкідливого впливу. Інший спосіб – з водою відібрати пробу води на певний час заселити до неї тест-організм і визначити зміни в його поведінці, фізіологічних реакціях (здатність виживати, темпи розмноження, інтенсивність дихання, фотосинтезу і т.п.) або внутрішню будову органів, тканин і клітин. Такі експериментальні методи досить чутливі і спрямовані, перш за все, на визначення високотоксичних, сильнодіючих хімічних речовин, що містяться у воді.

Все частіше в якості тест-об'єктів використовують риб, які широко застосовуються в міжнародних і національних стандартах по біотестуванні води – гуппі (*Poecilia reticulata* Peters). Оскільки їх біологія, вимоги до харчування та середовища загальновідомі, риби є доскональними індикаторами довгострокових впливів на умови середовища (оскільки їх споживають люди, безпосередньо впливає на їхнє здоров'я). Риби не повинні мати явних захворювань і видимих дефектів [3]. Вони не повинні піддаватися лікуванню при випробуванні або за два тижні, що передували випробуванню.

Сьогодні розроблені і широко використовується цілий ряд підходів до біоіндикації якості води в природних водоймах.

---

#### **Список використаних джерел**

1. Сніжко С.В. Оцінка та прогнозування якості природних вод. / С.В.Сніжко. – Київ: Ніка-Центр, 2001. – 264 с.
  2. Кукурудза С.В. Визначення якості природних вод в контексті моніторингу геосистем / С.В. Кукурудза. – Львів, 1994. – 78 с.
  3. Тварини-індикатори забруднення навколишнього доступу: Режим – ресурс]. середовища. [Електронний <https://studsell.com/view/175964>.
- 

## **УРОЖАЙНІСТЬ ОСНОВНОЇ ТА ВИХІД ПОБІЧНОЇ ПРОДУКЦІЇ ПОЛЬОВИХ КУЛЬТУР УМОВАХ ТОВ «БУРАТ-АГРО»**

**Юшко С.О.,**  
**студент 3 курсу факультету агротехнологій та екології**  
**Науковий керівник –**  
**Кулик М.І., кандидат сільськогосподарських наук, доцент**

3-поміж сільськогосподарських культур пшениця озима, кукурудза та соняшник за посівами займають найбільші площі як в умовах Полтавської області, так і в цілому по Україні. З цих культур отримують основну продукцію, з якої виробляють: хлібобулочні вироби, крупу, олію та використовують на корм

тваринам. Побічна продукція – солома, стебла, стрижні, лушпиння зазвичай залишається на полі та не використовується для потреб господарства.

Аналіз стану виробництва сільськогосподарських культур в господарствах України та області показує [1], що вони мають високі економічні показники.

Робота згідно обраної теми виконана на базі ТОВ «Бурат-Агро» Решетилівського району Полтавської області. Протягом двох років (2014-2015 рр.) згідно методик [2, 3] було проведено виробничі дослідження з метою вивчення потенціалу урожайності та потенціалу рослинних решток наступних культур: пшениці озимої, кукурудзи і соняшнику.

Відповідно до поставленої мети досліджень передбачалось вирішення наступних завдань:

1. Визначити урожайність пшениці озимої, кукурудзи, та соняшнику в розрізі років досліджень.

2. Встановити врожайність основної, валовий збір та потенціал рослинних решток пшениці озимої, кукурудзи та соняшнику.

За результатами проведених двоохрічних виробничих досліджень в умовах господарства було встановлено рівень врожайності основних сільськогосподарських культур: пшениці озимої, кукурудзи та соняшнику (табл. 1).

**1. Урожайність сільськогосподарських культур, т/га (2014–2015 рр.)**

Культура	Роки		+ / – до попереднього року	Середнє за роки
	2014	2015		
Пшениця озима	4,9	4,6	0,3	4,75
Кукурудза	6,8	8,1	1,3	7,45
Соняшник	2,8	3,0	0,2	2,90
НІР <sub>05</sub>	0,7	1,5	–	–

Залежно від погодних умов вегетації років дослідження, в умовах 2014 року врожайність у кукурудзи була ні рівні 6,8 т/га, у пшениці озимої 4,9 т/га, та у соняшнику 2,8 т/га. В умовах 2015 року найбільшу урожайність формувала кукурудза – 8,1 т/га (+1,3 т/га до попереднього року), середній рівень мала пшениця озима – 4,6 т/га (прибавка до попереднього року становила 0,3 т/га), соняшник – 3,0 т/га (майже на рівні минулого року).

Валовий збір основної продукції залежав від площі відведеної під культури та їхньої урожайності в роки дослідження Найбільший вал основної продукції сільськогосподарських культур як за два роки, так і у середньому отримали у кукурудзи, менше – у пшениці озимої та соняшнику.

З-поміж сільськогосподарських культур, поставлених на вивчення, у середньому за два роки найбільший потенціал рослинних решток мають стебла кукурудзи, дещо менше – стебла соняшнику, найменше – солома пшениці озимої (табл. 2).

*Висновки.* В середньому за два роки стабільну і високу врожайність основної та вихід побічної продукції забезпечувала кукурудза, суттєво менше – пшениця озима і соняшник.

## 2. Вихід побічної продукції сільськогосподарських культур, т/га (2014–2015 рр.)

Культура	Роки		Разом за два роки	Середнє за роки
	2014	2015		
Пшениця озима	4,8	4,5	9,3	4,6
Кукурудза	6,4	7,8	14,2	7,1
Соняшник	2,8	3,0	5,8	2,9

### Список використаних джерел

1. Виробництво сільськогосподарської продукції в Україні та її собівартість і дохідність в сільськогосподарських підприємствах (розрахункова за 2014 р. і прогноз на 2015 р.) / [Лупенко Ю. О., Месель-Веселяк В. Я., Грищенко О. Ю., Душко М. П.] ; за ред. Ю. О. Лупенка, В. Я. Месель-Веселяка. – К. : ННЦ «ІАЕ», 2015.– 56 с.
2. Морозов Р. В. Оцінка біоенергетичного потенціалу рослинних відходів та енергетичних культур у сільському господарстві / Р. В. Морозов, Є. М. Федорчук // Науковий вісник Херсонського державного університету, 2015. – Випуск 10. – Частина 3. – С. 111–117.
3. Таргоня В. Визначення реального потенціалу сільськогосподарської біомаси, придатної для використання на енергетичні потреби / В. Таргоня // Збірник наук. пр. / ДНУ (Укр-НДПВТ ім. Л. Погорілого). – Дослідницьке, 2012. – Вип. 16 (30), кн. 2. – С. 360–371.

## Підсекція рослинництво

### ВПЛИВ ПОЗАКОРЕНЕВОГО ВНЕСЕННЯ МІКРОДОБРИВА ВУКСАЛ НА НАСІННЄВУ ПРОДУКТИВНІСТЬ ВИСАДКІВ ЦУКРОВИХ БУРЯКІВ

*Білокінь В.О., студент магістерського курсу заочної форми навчання факультету агротехнологій та екології*

*Науковий керівник –*

*Філоненко С.В., кандидат сільськогосподарських наук, доцент*

Насінники цукрових буряків, як ніяка інша культура, потребують певної кількості мікроелементів, особливо цинку, бору, молібдену, кобальту, марганцю, міді, які утворюють комплекси з нуклеїновими кислотами, що в подальшому підвищує стабільність вторинної структури цих кислот та сприяє збільшенню насінневої продуктивності культури [2].

Проведені численні дослідження науковців доводять позитивний вплив мікроелементів на ріст кореневої системи висадків, а також на формування вищого врожаю насіння із покращеними його посівними якістьми [3].

Останнім часом виробництву пропонується нове покоління мікродобрив, що мають у своєму складі мікроелементи не тільки у достатній кількості, але й у найбільш доступній для рослин формі [1].

Дослідження із вивчення оптимальних доз для позакореневого внесення мікродобрива Вуксал та його впливу на продуктивність висадків цукрових буряків і посівні якості бурякового насіння проводили у 2014 році на полях ВАТ «Згурівське бурякогосподарство» Київської області.

Дослідження проводились за такою схемою: 1. Без обробки – контроль. 2. Позакоренево внесення комплексного мікродобрива нового покоління Вуксал

у дозі 2 л/га в фазі бутонізації насінників.3. Теж саме, але доза мікродобрива 3 л/га. 4. Теж саме, але доза мікродобрива 4 л/га.

Спостереження, аналізи та обліки проводилися у відповідності із загально-прийнятими методиками, що розроблені науковцями Інституту біоенергетичних культур і цукрових буряків НААН України.

Результати наших досліджень показали, що на тривалість фаз росту і розвитку насінників цукрових буряків мали суттєвий вплив екстремальні погодні умови літнього періоду, коли висока середньодобова температура поєднувалась із дефіцитом опадів. Звичайно, за таких умов вплив досліджуваного фактора, тобто різних доз мікродобрива Вуксал, на тривалість періоду вегетації проявлявся ще сильніше. Хоча, як доводять результати наших дослідів, застосування Вуксалу мало позитивний вплив саме на подовження фаз росту і розвитку насінників цукрових буряків.

Так, наприклад, початок розетки висадків відмічали на всіх варіантах дослідів 20 квітня. Причому, тривалість цієї фази становила 27 днів. Після застосування Вуксалу було відмічено подовження тривалості наступної фази на цих ділянках. Схожа динаміка відмічалася аж до збирання врожаю.

Аналізуючи дослідні дані густоти рослин висадків, слід зазначити, що густота насінників цукрових буряків у фазі розетки листків на ділянках всіх варіантів дослідів була однаковою і становила 22,9 тис/га. До часу збирання врожаю, через вплив різних негативних чинників (погодні умови, хвороби, шкідники), кількість рослин культури на одиниці площі знизилась. Але застосування мікродобрива Вуксал позитивно вплинуло на збереженість рослин висадків протягом вегетації. Саме тому на досліджуваних варіантах густота рослин насінників була більшою, ніж на контролі і становила від 21,7 тис/га (варіант 2) до 22,0 тис/га (варіант 3) проти 21,3 тис/га на контролі. На контрольному варіанті зменшилася густота рослин від фази розетки рослин до збирання врожаю аж на 7%. Найменше випало біотипів насінників на третьому варіанті із дозою Вуксалу 3 л/га – всього 3,9 %.

Насіннева продуктивність висадків цукрових буряків значною мірою залежить від наявності на полі непродуктивних біотипів, таких як «лінивців», «холостяків» і передчасно засохлих рослин. Зрозуміло, що чим більше їх буде в агроценозі, тим нижчою в кінцевому результаті буде продуктивність висадків. Дані наших досліджень показали, що застосування Вуксалу має позитивний вплив на зменшення кількості непродуктивних біотипів в агроценозі. Найкращою у цьому відношенні виявилась доза 3 л/га (варіант 3). Саме на ділянках цього варіанту було найменше «лінивців» (2,7 %), «холостяків» (3,2 %) і передчасно засохлих біотипів (3,0 %). На нашу думку це є очевидним, оскільки мікроелементи, що входять до складу Вуксалу, спричиняють активізацію фотосинтетичної діяльності рослин насінників, покращують обмін речовин і цим самим сприяють зростанню стійкості рослин висадків до несприятливих факторів зовнішнього середовища. Найбільше непродуктивних біотипів виявилось на контрольному варіанті.

Результати наших досліджень показали, що позакореневе застосування мікродобрива Вуксал має позитивний вплив на урожайність насіння досліджуваного гібриду цукрових буряків. Доказово вищою урожайністю насіння виявилась саме за позакореневого внесення 3 л/га мікродобрива і склала 14,5 ц/га.



Найнижчою віддача Вуксалу виявилась на другому варіанті, де вносили 2 л/га препарату. Тут врожайність культури становила 12,9 ц/га. Мінімальним відповідний показник, як і можна було очікувати, виявився на контролі – 10,6 ц/га.

Досить важливим питанням у насінництві цукрових буряків є поліпшення посівних якостей їх насіння. Отже, як свідчать результати нашого експерименту, енергія проростання насіння на досліджуваних варіантах виявилась значно вищою, ніж на контролі, і становила від 73% (варіант 2) до 77% (варіант 3). На контрольних ділянках насіння цукрових буряків мало енергію проростання всього 64%. Аналогічні тенденції поліпшення інших показників якості насіння відмічалися і при аналізі його схожості та маси 1000 плодів.

Отже, у буряконасінницьких господарствах доцільно проводити позакореневе підживлення насінників цукрових буряків композицією мікроелементів нового покоління Вуксал. При цьому значно зростає продуктивність культури, покращуються посівні якості бурякового насіння. Застосовувати Вуксал доцільно у фазі бутонізації насінників. Оптимальною є доза 3 л/га відповідного препарату.

---

#### **Список використаних джерел**

1. Демчишин О. В. Мікроелементи та їх роль у буряківництві / О. В. Демчишин // Цукрові буряки. – 2012. – №3-4. – С. 31-33.
  2. Жердецький І. М. Позакореневе внесення мікродобрив як спосіб підвищення продуктивності цукрових буряків / І. М. Жердецький // Цукрові буряки. – 2008. - №3-4. – С. 35-37.
  3. Кирилюк В. П. Вплив системи основного обробітку ґрунту та позакореневого внесення мікродобрив на продуктивність цукрового буряку / В. П. Кирилюк // Цукрові буряки. – 2008. – №3-4. – С.31-33.
- 

## **ВПЛИВ ҐРУНТОВИХ ГЕРБІЦИДІВ НА ПРОДУКТИВНІСТЬ ТА ЯКІСТЬ КОРЕНЕПЛОДІВ ЦУКРОВИХ БУРЯКІВ**

*Боровий О.М., студент магістерського курсу  
заочної форми навчання факультету агротехнологій та екології*

*Науковий керівник –  
Філоненко С.В., кандидат сільськогосподарських наук, доцент*

Для забезпечення необхідного рівня чистоти посівів цукрових буряків від бур'янів потрібно використовувати систему агротехнічних і хімічних прийомів боротьби з ними в усіх полях сівозміни [2]. Адже лише агротехнічними заходами не завжди вдається здолати бур'яни і зараз досить вагомим є хімічний метод боротьби з ними, тобто застосування гербіцидів [3]. Сьогодні найбільш поширеними на виробництві є дві системи захисту буряків від бур'янів: комбінована і посходова. Перша має значну перевагу перед другою – вона є значно потужнішою, а це є вирішальним фактором в умовах дуже високого рівня потенційного засмічення орного шару ґрунту насінням бур'янів. Крім того, можна заощадити кошти за рахунок зменшення кількості обприскувань посходовими гербіцидами [1].

Отже, враховуючи високу потенційну засміченість ґрунту насінням бур'янів, використання саме ґрунтових гербіцидів доцільне в більшості районів бурякосіяння. Дослідження впливу сумішей ґрунтових гербіцидів на окремі види бур'янів та визначення оптимальної норми внесення цих препаратів під перед-

посівну культивуацію на посівах цукрових буряків проводили на демонстраційній ділянці виробничого підрозділу агрофірми «Шишацька» товариства з обмеженою відповідальністю «Агрофірми «ім. Довженка» у 2015 році.

Завдання досліджень полягало у встановленні оптимальних сумішей ґрунтових гербіцидів для цукрових буряків; вивченні впливу сумішей ґрунтових гербіцидів на різні види бур'янів та загальний рівень забур'яненості; вивченні особливостей росту і розвитку рослин цукрових буряків залежно від внесення сумішей ґрунтових препаратів; визначенні впливу різних сумішей гербіцидів, що застосовувалися під передпосівну культивуацію, на урожайність коренеплодів та їх технологічні якості; визначенні економічної ефективності застосування різних сумішей ґрунтових гербіцидів, що вносили під передпосівну культивуацію.

Результати наших досліджень свідчать про те, що на всіх варіантах досліду, де вносили суміші гербіцидів, спостерігалось суттєве зменшення забур'яненості посівів цукрових буряків по відношенню до контролю.

Перший облік кількісного і видового складу бур'янів в дослідах проводили перед першим міжрядним обробітком посівів цукрових буряків, або через 15 днів після внесення гербіцидів. Дані досліджень свідчать, що найбільше бур'янів, як і можна було передбачити, виявилось на ділянці абсолютного контролю (без гербіцидів і ручних прополювань) – 145,7 шт./м<sup>2</sup>. Дещо менше було бур'янів на ділянці без гербіцидів, але із двома ручними прополюваннями — 90,9 шт./м<sup>2</sup>. На ділянках, де застосовували різні дози гербіцидів, кількість бур'янів значно знизилась. Найбільшою мірою зменшилася кількість бур'янів на 5 варіанті, де застосовували суміш Дуал Голд і Ленацил Бета. Гербіцидні суміші на основі Ептаму теж показали високий рівень зниження кількості бур'янів, хоча ефективність їх значно поступалася перед 5 варіантом.

Забур'яненість посівів цукрових буряків перед другим міжрядним обробітком на гербіцидних варіантах, у порівнянні із першим обліком, дещо збільшилася. Цьому сприяло незначне послаблення післядії сумішей ґрунтових гербіцидів і вже проведений міжрядний обробіток.

Щодо обліку забур'яненості перед третім міжрядним обробітком, то слід зазначити, що тенденція зміни кількості бур'янів на варіантах досліду і цього разу не змінилася. Ґрунтові гербіциди навіть у цей період досить успішно тримали «оборону» і не давали сходити значній кількості бур'янів. Найдієвішою виявилася знову гербіцидна суміш, до складу якої ввійшли Дуал Голд і Ленацил Бета (1,2 + 1 л/га). На відповідних ділянках в цей час було всього 12,5 шт./м<sup>2</sup> бур'янів, тобто 6,4% від кількості рослин на контролі. Варіанти із сумішами гербіцидів, до складу яких входив Ептам, за показником забур'яненості були дещо слабшими, ніж варіант 5. На їх ділянках кількість бур'янів становила від 18,7 до 23,9 шт./м<sup>2</sup>.

Отримані нами дані продуктивності цукрових буряків свідчать, що найбільшу урожайність коренеплодів одержали на ділянках, де застосовували суміш ґрунтових гербіцидів Дуал Голд + Ленацил Бета (1,2+1 л/га) – 516 ц/га, що на 336 ц/га більше, ніж на ділянках абсолютного контролю, і на 180 ц/га більше варіанту із двома прополками.

Результати наших досліджень також доводять, що досліджувані гербіцидні суміші не мають негативного впливу на цукристість коренеплодів, яка в біль-

шій мірі залежала від погодних умов вегетаційного періоду, ніж від впливу ґрунтових препаратів. Отже, вміст цукру у коренеплодах на відповідних варіантах становив від 17,4 до 17,7%.

Щодо збору цукру, який вважається головним показником бурякоцукрового виробництва, то він виявився максимальним, як і можна було передбачити, на 5 варіанті і становив 90,8 ц/га. Варіанти із Ептамом «відстали» на 6,9-10,8 ц/га.

Застосування ґрунтових гербіцидів на посівах цукрових буряків порівняно із ручним прополюванням з економічної точки зору є вигіднішим, що і довели показники наших економічних розрахунків. Найкращі показники мали на варіанті, де під передпосівну культивуацію вносили суміш Дуал Голд + Ленацил Бета (1,2+1 л/га). Серед всіх досліджуваних варіантів тільки тут виявилася найнижчою собівартість коренеплодів цукрових буряків (41,8 грн./ц) і найбільшим рівень рентабельності (75,3%).

Отже, у бурякосіючих господарствах Полтавської області за змішаного типу забур'яненості полів доцільно застосовувати суміші ґрунтових гербіцидів, що мають більшу винищувальну щодо бур'янів дію і тому є більш доцільними у порівнянні із однокомпонентними робочими розчинами. Вносити відповідні препарати найкраще саме під передпосівну культивуацію цукрових буряків, тобто коли достатня зволоженість ґрунту, що є необхідною передумовою ефективного використання цих препаратів. Найбільш ефективними є суміші ґрунтових гербіцидів Дуал Голд + Ленацил Бета (1,2+1 л/га) та Ептам + Гексилур (3+1 л/га). Внесення відповідних гербіцидних композицій здатне надійно контролювати забур'яненість бурякового поля на початкових фазах росту і розвитку культури.

---

#### **Список використаних джерел**

1. Бондарчук А. А. Ґрунтові гербіциди – надійний партнер буряківництва / А. А. Бондарчук // Цукрові буряки. – 2008. – №5. – С.8-10.
  2. Гонтаренко С. М. Посилення фітотоксичної дії гербіцидів / С. М. Гонтаренко // Цукрові буряки. – 2004. – №1. – С.10.
  3. Сенкевич Г. І. Чисті посіви. Як розробити свою систему захисту від бур'янів / Г. І. Сенкевич // Захист рослин. – 2001. – №6. – С.8.
- 

## **ВПЛИВ СТРОКУ СІВБИ НА ПРОДУКТИВНІСТЬ СОНЯШНИКУ**

**Бушанський В.І.,  
магістр факультету агротехнологій та екології**

**Науковий керівник –  
Антонець О.А., кандидат сільськогосподарських наук, доцент**

Соняшник є основною олійною культурою України. Серед світових виробників Україна посідає друге-третє місце за валовим збором насіння цієї культури. Упродовж останніх трьох років у країні виробляється 4,3-5,3 млн т насіння (за даними Держкомстату). При цьому частка переробки соняшнику становить близько 98% олійної сировини [1].

Порушення науково-обґрунтованих оптимальних площ посіву соняшнику і значне перевантаження сівозмін цією культурою призвело до низки негативних явищ: поширенню і значній інтенсивності розвитку хвороб і шкідників, зни-

женню родючості ґрунтів тощо. Вирішення проблем, що виникли, можливе лише за умови оптимізації строків сівби соняшнику [3].

Середня врожайність соняшнику в Україні в останні роки становить 16-18 ц/га. У господарствах, де соняшник вирощують за інтенсивною технологією врожайність досягає 34-35 ц/га, а в умовах зрошення - 38-42 ц/га [1]. Але рівень і сталість урожайності на Україні залишаються все ще низькими.

Польові дослідження проводилися у ПСП «Пашенківське» Решетилівсько-госького району Полтавської області у 2015 році. Головним завданням було визначення впливу строків сівби на врожайність соняшнику.

Тривалість фаз росту соняшника залежить від багатьох факторів: кліматичних умов, агротехніки, властивостей сортів і гібридів. Важливою ланкою агротехніки, що впливає на урожайність соняшнику, є вірне визначення строків сівби [2].

На ділянках раннього і пізнього строку сівби сходи одержали із затримкою та нерівномірні, а період від появи сходів і до кінця фази значно розтягнувся у часі. Повнота сходів тут рівнялась відповідно 84,5 та 87,9 %. На ділянці з середніми строками посіву сформувалась оптимальна густина стояння соняшнику, а повнота сходів склала 93,1 %.

У період від утворення кошика до цвітіння, який в дослідях припадав на кінець червня-середину липня (26-28 днів), спостерігався інтенсивний ріст стебла, листків та кошика. Саме в цей час в кошику формуються квітки і рослини готуються до цвітіння.

Результати, отримані в умовах ПСП «Пашенківське», при проведенні дослідів показали, що соняшник потрібно сіяти в середні строки; саме тоді складаються оптимальні умови для росту і розвитку: оптимальна температура, вологість, інтенсивність світла, поживний режим, активність ґрунтової мікрофлори. Ранній та пізній строки ведуть до зниження урожайності. Так, у 2015 році оптимальним строком сівби був середній, при якому рослини соняшнику забезпечували найбільший урожай 31,4 ц/га без додаткових затрат (таблиця 1).

Таблиця 1

**Урожайність насіння соняшнику в залежності від строків сівби, ц/га**

Дата сівби	Повторність				середнє
	1	2	3	4	
11.04	27,9	27,1	27,9	27,5	27,6
21.04	31,1	31,8	31,0	31,7	31,4
2.05	24,6	25,1	25,3	24,2	24,8
НІР <sub>05</sub>					0,04

Розрахунки економічної ефективності (таблиця 4) показують, що максимальний рівень рентабельності одержали 428 % при сівбі рослин 21 квітня, коли урожайність насіння соняшнику була 31,4 ц/га. Найменший рівень рентабельності 299 % отримали при строках сівби рослин 2 травня, коли урожайність насіння соняшнику становила 24,8 ц/га.

**Висновки і пропозиції.** На основі проведених польових досліджень з вивчення урожайності насіння соняшнику залежно від строку сівби, можна зробити наступні висновки:

1. При проведенні сівби соняшнику гібриду Ясон 21 квітня спостерігався більш інтенсивний ріст і розвиток рослин, що в кінцевому результаті сприяло одержанню найвищої врожайності насіння – 31,4 ц/га. Сівба у ранні (11 квітня) та пізні (2 травня) строки приводить до зменшення урожайності в середньому на 2,8-6,6 ц/га.

2. При різних строках сівби значно коливалася густина стояння рослин. Найбільша схожість і відповідно густина стояння рослин спостерігалася при сівбі у середні строки, де вона становила 56 тис рослин на 1 га перед збиранням. Схожість насіння у цьому варіанті складала 91,6 %, це пояснюється тим, що воно потрапило в оптимальні умови вирощування.

3. Розрахунок економічності ефективності вирощування соняшнику довело вагому перевагу варіанту, де сівбу проводили в 21 квітня. Саме тут був отриманий найвищий рівень рентабельності вирощування соняшнику, що становив 428 %.

---

#### **Список використаних джерел**

1. Жаркова Г., Васківська С. Сучасні сорти та гібриди соняшнику. // Пропозиція. – 2007. - № 1. – С. 52 – 53.
  2. Коваленко О.О. Урожайність гібридів соняшнику в залежності від строків сівби та густоти стояння рослин // Матеріали Всеукраїнської науково-практичної конференції молодих вчених і спеціалістів з проблеми виробництва зерна в Україні. – Дніпропетровськ, 2002. – С. 92-93.
  3. Оверченко Б. Своєчасно та якісно провести висівання соняшнику. // Пропозиція. – 2007. - № 4. – С. 42 – 44.
- 

## **ФОРМУВАННЯ ПРОДУКТИВНОСТІ ТА ЯКОСТІ КОРЕНЕПЛОДІВ ЦУКРОВИХ БУРЯКІВ ЗА ПОЗАКОРЕНЕВОГО ВНЕСЕННЯ МІКРОДОБРІВ**

*Дорофей В. І.,  
студент 5 курсу факультету агротехнологій та екології  
Науковий керівник –  
Філоненко С.В., кандидат сільськогосподарських наук, доцент*

Одним із важливих агрозаходів сучасної технології вирощування цукрових буряків є застосування мікродобрив, що мають не тільки певний позитивний вплив на продуктивність культури, але й здатні суттєво покращити показники технологічних якостей коренеплодів [2].

Загальновідомо, що мікроелементи входять до складу ферментів і вітамінів, які синтезуються рослинами, беруть участь практично у всіх фізіологічних процесах, їх часто називають «елементами життя» [1]. Повноцінний розвиток рослин неможливий без мікроелементів, які відіграють таку ж важливу роль в живленні рослин, як і азот, фосфор та калій, але їх необхідна кількість значно менша (звідси й термін «мікроелементи»). Мікроелементи беруть безпосередню участь у формуванні урожаю і, що є надзвичайно важливим, визначають його якість та кількість [3].

Наразі виробництву пропонується значна кількість препаратів як вітчизняного, так і зарубіжного виробництва, що містять достатню кількість мікроелементів. Але даних щодо впливу відповідних препаратів за позакореневого вне-

сення на продуктивність цукрових буряків та технологічні якості їх коренеплодів у виробничих умовах бурякосіючих господарств мало. Виходячи з цього, дослідження щодо впливу різних доз комплексного мікродобрива Басфоліар на продуктивність цукрових буряків, особливості формування врожайності цієї культури, є досить важливими і мають значну практичну вагу. Відповідні дослідження ми проводили упродовж 2014-2015 років на полях товариства з обмеженою відповідальністю агрофірми «Пустовійтове» Глобинського району.

Дослідження проводились за такою схемою: 1. Без обробки – контроль. 2. Позакореневе внесення мікродобрива Басфоліар дозою 2 л/га у фазі змикання листків цукрових буряків у міжряддях. 3. Теж саме, але доза мікродобрива 4 л/га. 4. Теж саме, але доза мікродобрива 6 л/га.

Результати наших дворічних досліджень щодо впливу різних доз комплексного мікродобрива Басфоліар на продуктивність цукрових буряків показали, що відповідне мікродобриво, залежно від дози внесення, по різному впливає на густоту рослин цукроносною культурою. Так, наприклад, застосування комплексного мікродобрива Басфоліар позитивно позначилось на збереженні рослин протягом вегетаційного періоду – від часу його внесення і аж до збирання врожаю. В середньому за два роки, густота рослин цукрових буряків перед обробкою на ділянках досліду становила 107,5...109,4 тис./га. Вже через 30 днів після обприскування різними дозами мікродобрива було видно його позитивний вплив на культуру: на контролі до цього часу випало 9,2 тис. рослин, а на ділянках із позакореневими підживленнями – від 3,5 до 4,7 тис.

Облік густоти насадження, який ми проводили перед збиранням врожаю, підтвердив, що комплексне мікродобриво Басфоліар, продовжуючи позитивно впливати на рослини цукрових буряків, дійсно запобігає негативному впливу факторів зовнішнього середовища на них і тим самим зменшує частку випавших біотипів. Отже, на ділянках контрольного варіанту, де не проводили підживлення мікродобривом, відсоток випавших рослин цукрових буряків, в середньому за два роки досліджень, становив 28,4%. Найменше випало рослин на 3 і 4 варіантах, де проводили позакореневе підживлення комплексним добривом Басфоліар у дозах 4 і 6 л/га – 13,5 і 13,7% відповідно.

Щодо врожайності коренеплодів із дослідних ділянок, то слід зазначити, що найбільшим цей показник виявився на варіантах, де вносили 4 і 6 л/га мікродобрива Басфоліар. Саме тут отримали, в середньому, 461 і 466 ц/га цукросировини, що доказово перевищило відповідний показник на контролі, – 394 ц/га. Варіант із одинарною дозою мікродобрива мав урожайність культури, в середньому за два роки, на рівні 430 ц/га.

Головним показником технологічних якостей коренеплодів цукрових буряків є, звичайно, їх цукристість, що виявилася більшою на варіантах із різними дозами мікродобрива Басфоліар.

Основний показник, за яким роблять висновок стосовно доцільності того чи іншого агрозаходу, того чи іншого препарату за вирощування цукрових буряків, це, звичайно, – збір цукру. Отже, як доводять результати наших дворічних дослідів, саме дози 4 і 6 л/га комплексного мікродобрива нового покоління Басфоліар виявилися найефективнішими і із ділянок цих варіантів отримали майже однаковий вихід цукру – 81,6 та 82,0 ц/га відповідно.

Отже, у бурякосіючих господарствах доцільно проводити позакореневе підживлення цукрових буряків комплексним мікродобривом Басфоліар. За такого агрозаходу зростає продуктивність культури, значно покращуються технологічні якості коренеплодів і збільшується вихід цукру. Застосовувати Басфоліар доцільно у фазі змикання листків у міжряддях цукрових буряків. Оптимальною є доза 4 л/га відповідного препарату.

#### **Список використаних джерел**

1. Жердецький І. М. Позакореневе внесення мікродобрив як спосіб підвищення продуктивності цукрових буряків / І. М. Жердецький // Цукрові буряки. – 2008. - №3-4. – С. 35-37.
2. Ременюк Ю. О. Особливості підживлення рослин цукрових буряків макро- та мікроелементами / Ю. О. Ременюк, І. В. Шамів // Хімія. Агрономія. Сервіс. – 2010. - №6. – С. 22-25.
3. Ярошко М. В. Мікроелементи живлення цукрового буряку / М. В. Ярошко // Агроном. – 2011. - №4. – С. 98-100.

## **ВПЛИВ ПІСЛЯСХОДОВИХ ГЕРБІЦИДІВ НА ПРОДУКТИВНІСТЬ МАТОЧНИХ ЦУКРОВИХ БУРЯКІВ**

*Коваленко О.А.,  
студент 5 курсу факультету агротехнологій та екології  
Науковий керівник –  
Філоненко С.В., кандидат сільськогосподарських наук, доцент*

Врожайність насіння цукрових буряків, його посівні якості визначаються системою організаційних та агротехнічних заходів стосовно ґрунтово-кліматичних умов його вирощування. За висадкового способу насінництва у цій системі вирішальне значення має вдосконалення технології вирощування маточних буряків на основі впровадження нових прогресивних прийомів, розроблених науководослідними установами у всіх зонах насінництва цукрових буряків. Однією із головних ланок цієї технології є боротьба з бур'янами за допомогою різних засобів і заходів [3]. Загальновідомо, що для забезпечення необхідного рівня чистоти посівів від бур'янів потрібно використовувати систему агротехнічних і хімічних прийомів боротьби з бур'янами в усіх полях протягом ротації сівозміни. Але лише агротехнічними прийомами не завжди вдається здолати бур'яни, тому більш дієвим проти них у посівах сільськогосподарських культур є хімічний метод боротьби з бур'янами, що ґрунтується на застосуванні гербіцидів [2]. Останні не тільки сприяють суттєвому зниженню забур'яненості полів, але й разом з цим підвищують кількісні та якісні показники продуктивності польових культур, в тому числі і маточних буряків [1].

Питання застосування гербіцидів та їх композицій на посівах маточних цукрових буряків було і все ще залишається відкритим та актуальним для насінневодів. Саме тому ми проводили відповідні дослідження із вивчення впливу сумішей післясходових гербіцидів на забур'яненість посівів маточних цукрових буряків та продуктивність культури на полях відкритого акціонерного товариства «Шамраївське» Сквирського району Київської області упродовж 2014-2015 років.

Дослідження проводились за такою схемою:

1. Два послідовні внесення суміші гербіцидів Бетанес + Пілот (по 1 л/га + 1 л/га) + третє обприскування грамініцидом Пантера (2 л/га).

2. Два послідовні внесення суміші гербіцидів Голтікс + Бітап ФД 11 (по 1 л/га + 1 л/га) + третє обприскування грамініцидом Пантера (2 л/га).

3. Два послідовні внесення суміші гербіцидів Бетанал Макс Про + Карібу + Тренд (по 0,8 л/га + 0,03кг/га + 0,2 л/га) + третє обприскування грамініцидом Пантера (2 л/га).

Результати наших дворічних досліджень показали, що кількість бур'янів на гербіцидних ділянках суттєво зменшилась. Так, перед змиканням листків у міжряддях найменше бур'янів виявилось на третьому варіанті, де проводили два послідовні внесення суміші Бетанал Макс Про із Карібу із наступним третім обприскуванням грамініцидом Пантера. Тут на час цього обліку виявилось всього 10 шт./м<sup>2</sup> бур'янів. Зниження їх кількості на відповідних ділянках виявилось максимальним серед всіх гербіцидних варіантів і сягнуло 91,7%. На ділянках варіанту 2, де вносили суміш Голтікс + Бітап ФД 11 (по 1 л/га + 1 л/га) із наступним обприскуванням грамініцидом Пантера (2 л/га), кількість бур'янів, в середньому за два роки, становила 28 шт./м<sup>2</sup>, що характеризує зменшення рівня забур'яненості на 75,6%. Варіант із Бетанесом і Пілотом (варіант 1) мав рівень забур'янення на своїх ділянках 22 шт./м<sup>2</sup>, що становило зниження його початкового показника на 81,4%.

Продуктивність маточних цукрових буряків та фракційний склад їх коренеплодів залежать в першу чергу від комплексу агротехнічних заходів, головними з яких є місце культури в сівозміні, спосіб основного обробітку ґрунту, система удобрення та система захисту від різних шкідливих організмів та хвороб. Аналізуючи дворічні дослідні дані, можна стверджувати, що застосування нового післясходового гербіциду Бетанал Макс Про у суміші із Карібу є доцільними і позитивно впливає на продуктивність культури. Так, доказово вища врожайність коренеплодів, в середньому за роки досліджень, була отримана на ділянках саме третього варіанту, де двічі вносили Бетанал Макс Про із Карібу і третій раз грамініцид Пантера, - 421 ц/га. Дворазове внесення гербіцидної композиції, до складу якої входили Бетанес і Пілот, посиленої грамініцидом Пантера (варіант 1), призвело до формування дещо нижчої врожайності маточних коренеплодів, що становила 390 ц/га. Система захисту цукрових буряків від бур'янів на основі гербіцидів Голтікс і Бітап ФД11 сприяла за роки досліджень формуванню найнижчої серед гербіцидних варіантів урожайності маточників – 381 ц/га.

Отже, за змішаного типу забур'яненості полів при вирощуванні маточних цукрових буряків доцільно та економічно вигідно застосовувати системи захисту посівів культури на основі нового гербіциду Бетанал Макс Про. Кращою з економічної точки зору є наступна система захисту маточних цукрових буряків від бур'янів: два послідовні внесення суміші гербіцидів Бетанал Макс Про + Карібу + Тренд (по 0,8 л/га + 0,03 кг/га + 0,2 л/га) і третє внесення грамініциду Пантера (2 л/га).

---

#### **Список використаних джерел**

1. Буряківництво. Проблеми інтенсифікації та ресурсозбереження [Зубенко В. Ф., Роїк М. В., Іващенко О. О. та ін.] під заг. ред. В.Ф.Зубенка. – К. : НВП ТОВ «Альфа-стевія ЛТД», 2007. – 486 с.

2. Крижко В. М. Способи збирання маточних коренеплодів / В. М. Крижко, П. Ю. Зиков // Цукрові буряки. – 2003. - №5. - С. 9-10.

3. Манько А. Е. Особливості вирощування маточних коренеплодів та насіння ЧС-гібридів / А. Е. Манько, А. М. Сливченко // Цукрові буряки. – 2002. - №2. – С.11-12.

---



# ВПЛИВ СОРТОВИХ ОСОБЛИВОСТЕЙ НА УРОЖАЙНІСТЬ ЗЕРНА ЯЧМЕНЮ

*Коробка О.Л., здобувач вищої освіти «Спеціаліст»  
факультету агротехнологій та екології*

*Науковий керівник – Антонець О.А., кандидат сільськогосподарських  
наук, доцент кафедри рослинництва*

Ярий ячмінь вирощують в Україні як продовольчу, кормову й технічну культуру. Проте за обсягом використання його продукції в народному господарстві він є насамперед однією з цінних зернофуражних культур, частка якої в балансі концентрованих кормів є значною[1,2].

Цінується у тваринництві як грубий корм солома ячменю, особливо сортів з гладенькими остюками (1 ц якої прирівнюється до 36 корм. од.), і запарена полова. Вирощують ячмінь на зелений корм і сіно у сумішах з ярою викою, горохом, чиною, високоякісний урожай яких часто досягає 250 - 300 ц/га[4].

В своїх дослідженнях ми поставили за мету висвітлити вплив сортових особливостей на урожайність зерна ячменю ярого.

Дослідження проводилися в 2015 році в ПП «Ланна-Агро» Карлівського району Полтавської області. Об'єктом досліджень були сорти ячменю ярого Аскольд, Бадьорий, Святогор і Мономах.

Досліди проводилися на основі загальноприйнятих методик. Схема дослідів включала чотири варіантів. Розмір облікової ділянки – 50 м<sup>2</sup>. Повторність чотириразова.

Сортові особливості у міжфазних періодах сівба – кущення проявлялися по різному, так у період подовження кущення тривалість для сортів Аскольд, Бадьорий і Мономах була на 2 дні меншою, ніж для сорту Святогор (15 днів). Міжфазний період виходу в трубку – цвітіння для сортів Аскольд і Бадьорий настував через 34 днів, а для сорту Мономах – 35 днів і сорту Святогор – 36 днів. Розвиток ярого ячменю у міжфазний період цвітіння – воскова стиглість для сортів Аскольд, Бадьорий і Мономах був 32 днів, а для сорту Мономах – 30 днів. Міжфазний період воскова стиглість – повна стиглість для сортів Аскольд, Бадьорий і Мономах на один день наступала раніше, ніж для сорту Мономах – 5 днів.

Результати досліджень показали, що протягом вегетативного і генеративного періодів розвитку ячменю ярого, рослини за сортовою ознакою відрізняються не суттєво на 1-2 дні.

Кількість усіх пагонів на одній рослині визначає загальну кущистість та характеризує енергію кушіння, яке, як правило, припиняється, коли рослини виходять у трубку. Кількість колосоносних стебел визначає продуктивну кущистість, яка в ячменю в середньому становить 1—1,8; за несприятливих умов менша 1.

Існує думка, що під час посухи велика кущистість — явище небажане, бо пагони кушіння, які не утворюють колоса, марно використовують поживні речовини й воду з ґрунту, погіршуючи живлення головного стебла[3].

Сортова реакція ячменю на біометричні показники була досить помітною у порівнянні з сортом Аскольд. Так найбільша висота стебла 75,6 см була у сорта Аскольд і найменша – 69,5 см у сорту Святогор. Найбільша кількість стебел на

1м<sup>2</sup> (362 і 348 штук) було у сорту Святогор і Аскольд, тоді як у сорту Бадьорий 334 стебел на 1м<sup>2</sup> і найменше у сорту Мономах – 326 штук. Найбільша продуктивна кущистість 2,6 була у сорту Аскольд і найменша 2,4 у сорта Святогор.

Визначаючи довжину колоса за сортами відмінність була не суттєва і була більшою на 0,05 – 0,19 см у порівнянні з сортом Святогор ( 7,11 см ).

Отже, аналізуючи отримані дані бачимо, що ячмінь сорту Аскольд за більшістю біометричних показників перевищував сорти Бадьорий, Святогор і Мономах.

Максимальну урожайність 36,7 ц/га зерна ячменю ярого дав сорт Аскольд, тоді як інші сорти показали зернову продуктивність у межах 33,0-33,3 ц/га.

Розрахунки свідчать, що максимальни рівень рентабельності 341 % отримали при урожайності зерна ячменю ярого сорту Аскольд 36,7 ц/га. Найменший рівень рентабельності 311 % одержали при вирощуванні сорту Бадьорий, коли урожайність зерна становила 33,2 ц/га.

**Висновки і пропозиції.** На основі проведених досліджень впливу сорту на продуктивність ячменю ярого в ПП «Ланна-Агро» Карлівського району Полтавської області можна зробити такі висновки :

1. Найбільша кількість стебел на 1м<sup>2</sup> (362 і 348 штук) була у сорта Святогор і Аскольд, тоді як у сорту Бадьорий 334 стебел на 1м<sup>2</sup> і найменше у сорта Мономах – 326 штук.

2. Максимальну урожайність 36,7 ц/га зерна ячменю ярого дав сорт Аскольд, тоді як інші сорти показали зернову продуктивність у межах 33,0-33,3 ц/га.

3. Максимальний рівень рентабельності 341 % отримали при урожайності зерна ячменю ярого сорту Аскольд 36,7 ц/га.

---

#### **Список використаних джерел**

1. Гораш О.С, Климишева Р.І. Формування урожайності зерна ячменю ярого // Вісник аграрної науки. – 2008. – № 6. – С. 25-27.

2. Загинайло М. Сортові ресурси ячменю ярого. // Пропозиція. – 2005. №12. – С. 64 – 66.

3. Лихочвор В. В. Ячмінь / В. В. Лихочвор, Р. Р. Проць, Я. Долежал. – Львів : Українські технології, 2003.

4. Шевченко О. І. Основи формування продуктивності ячменю ярого / О. І. Шевченко // Хімія. Агрономія. Сервіс. – 2012. – № 2. – С. 20-26.

---

## **СУЧАСНІ СИСТЕМИ ЗАХИСТУ ПОСІВІВ ЦУКРОВИХ БУРЯКІВ ВІД БУР'ЯНІВ: ЕФЕКТИВНІСТЬ ТА НЕДОЛІКИ**

**Кулінько (Бобошко) О.І.,**

**студентка 4 курсу факультету агротехнологій та екології**

**Науковий керівник –**

**Філоненко С.В., кандидат сільськогосподарських наук, доцент**

Цукрові буряки – одна з найбільш продуктивних і високоврожайних сільськогосподарських культур. Із одного гектара посіву цукрових буряків отримують 4500 кормових одиниць, і це при тому, що при переробці коренеплодів мають близько 35-45ц цукру [1].

Рослини цукрових буряків в силу своїх біологічних особливостей не здатні протистояти негативному впливу бур'янів, особливо у першу половину вегетації. Саме тому питання боротьби з бур'янами, які найбільше дошкуляють сільськогосподарським культурам, і в тому числі й цукровим бурякам, було актуальним завжди, ще з моменту виникнення землеробства [2]. На жаль, радикального розв'язання цього питання, особливо в посівах просапних культур, немає і сьогодні.

Лише агротехнічними прийомами не завжди вдається здолати бур'яни, тому важливого значення набуває хімічний метод боротьби з ними, що ґрунтується на використанні гербіцидів. На жаль, є ціла низка вузьких місць у застосуванні гербіцидів. Це і не завжди достатній рівень їх біологічної ефективності та незначний спектр дії гербіцидів, адже одні препарати знищують, в основному, тільки однодольні бур'яни, інші — тільки дводольні, але посіви цукрових буряків часто засмічені і тими, й іншими, а нерідко і багаторічними бур'янами [3].

Варто відмітити, що внесення гербіцидів не терпить шаблону, але разом із тим потребує чіткого дотримання певних правил їх застосування. Складно підібрати лише один засіб, який би впорався з усіма бур'янами, що вегетують на буряковому полі. Та й це просто неможливо. Зараз більшість науковців схиляються до єдиної думки, що за вирощування будь-якої сільськогосподарської культури, в тому числі й цукрових буряків, необхідно застосовувати чітко визначений набір заходів, що разом матимуть найбільшу ефективність, і, як наслідок, сприятимуть отриманню максимальної їх продуктивності. Тому досить важливим питанням є застосування гербіцидів у посівах сільськогосподарських культур комплексно, у межах певної системи.

Вибір системи захисту посівів цукрових буряків від бур'янів залежить від цілої низки факторів. Це, перш за все, рівень потенційного засмічення ґрунту полів насінням і вегетативними органами бур'янів, технічна оснащеність господарства, рівень кваліфікації фахівців і механізаторів, фінансові можливості сільськогосподарського підприємства, особливості ґрунтово-кліматичної зони.

Сьогодні у бурякосіючих господарствах найчастіше застосовують дві основні системи хімічного захисту посівів цукрових буряків від бур'янів – комбіновану і посходову. Вони мають цілу низку як переваг, так і недоліків. Коротко проаналізуємо кожну з них.

Комбіновану систему захисту від бур'янів зазвичай застосовують на полях з високим рівнем потенційної засміченості орного шару, а також у господарствах з недостатнім рівнем технічного забезпечення (особливо тракторами і обприскувачами), в зонах достатнього і нестійкого зволоження. Комбінована система передбачає обов'язкове внесення в ґрунт гербіцидів, що діють у вологому ґрунті через кореневу систему, і наступні обприскування сходів цукрових буряків. Застосування ґрунтових препаратів знижує напруження в проведенні захисних заходів під час з'явлення сходів цукрових буряків, але не може повністю замінити посходові гербіциди, що є суттєвим недоліком цієї системи. Вона є більш дороговартісною, порівняно із посходовою, але, разом із цим, комбінована система є ефективнішою на значно забур'янених полях і сприяє отриманню високих врожаїв коренеплодів культури.

Натомість посходову систему захисту від бур'янів доцільно застосовувати на полях із низьким та середнім рівнем потенційного засмічення орного шару, в господарствах із високим рівнем землеробства і за високого технічного забезпечення

сільськогосподарською технікою (обприскувачів має бути стільки, щоб обробляти всі поля з посівами цукрових буряків не більше як за три дні; це крайня межа найбільшої ефективності, в іншому випадку всі ці заходи будуть марними і малоефективними), наявності в господарстві висококваліфікованих фахівців та гербіцидів в необхідному асортименті і кількості. В той же час, посходова система вимагає високої технологічної дисципліни, своєчасності і якості проведення захисних заходів з урахуванням видового складу бур'янів, фаз розвитку рослини, особливостей дії препаратів, та особливостей погоди.

Сучасний аналіз обох систем хімічного захисту посівів цукрових буряків від бур'янів показав, що найчастіше у господарствах застосовується саме посходова система захисту, адже вона є більш сучасною та прогресивною і, до того ж, її застосовують в усіх зонах бурякосіяння. Але варто зауважити, що важливим недоліком цієї системи є рівень засміченості поля: він має бути низьким, або середнім. Адже занадто висока засміченість полів насінням бур'янів у поєднанні із недостатнім технічним забезпеченням господарств обприскувачами зводить нанівець ефективність вищезазначеної системи.

Зараз більшість науковців рекомендують сільгоспвиробникам переходити на найсучаснішу систему захисту – інтегровану, що включає профілактичні заходи, агротехнічні, біологічні і хімічні методи боротьби з бур'янами, шкідниками та хворобами. Причому, хімічним методам боротьби у цій системі відводиться допоміжна роль. Пріоритетність профілактичних заходів, агротехнічних і біологічних методів боротьби з бур'янами, а також із шкідниками і хворобами обумовлюється насамперед екологічними чинниками, дороговизною застосування пестицидів і недостатньою їх ефективністю. Сьогодні забруднення навколишнього середовища – загальна проблема. Від 60 до 90% пестицидів, що застосовують сільськогосподарські підприємства, потрапляють у ґрунт, повітря і водойми. Всі пестициди уражують не тільки об'єкт знищення, а й живі організми, навіть знижують врожайність культурних рослин.

Щодо новітніх пестицидів, то їх з'явлення випереджує розвиток знань про біологічну дію цих препаратів на організм людини. Практично немає можливості передбачити всі можливі наслідки застосування і тривалість післядії численних пестицидів. Адже стійкі гербіциди, які повільно розкладаються, можуть нагромаджуватись і багаторазово концентруватись в ґрунті і рослинах, а потім – у тілах тварин і людей. Разом з тим без застосування пестицидів при вирощуванні цукрових буряків та інших культур у найближчому майбутньому обійтись неможливо, бо втрати врожаю від бур'янів, шкідників і хвороб величезні. Тому основним завданням фахівців аграрного сектору є необхідність грамотно застосовувати хімічні засоби боротьби в поєднанні з агротехнічними і біологічними. В той же час необхідно створювати сприятливі умови для мікробіологічного самоочищення ґрунту від залишків пестицидів.

Отже, вирощування цукрових буряків поки що неможливе без застосування хімічних засобів боротьби із шкідливими організмами, в тому числі й із бур'янами. Саме тому захист рослин цієї культури має бути побудований таким чином, щоб мінімізувати його хімічну складову, враховуючи економічну доцільність вирощування цукрових буряків та екологічне навантаження на навколишнє середовище.

### **Список використаних джерел**

1. Буряківництво. Проблеми інтенсифікації та ресурсозбереження [Зубенко В. Ф., Роїк М. В., Іващенко О. О. та ін.] під заг. ред. В.Ф.Зубенка. – К. : НВП ТОВ «Альфа-стевія ЛТД», 2007. – 486 с.
2. Єщенко О. В. Ефективність використання гербіциду Бета Профі на посівах цукрових буряків / О. В. Єщенко // Цукрові буряки. – 2008. – №6. – С.17.
3. Іващенко О. О. Цукрові буряки: система захисту / О. О. Іващенко // Захист рослин. – 2007. – №3. – С.2-3.

## **ФОРМУВАННЯ ПРОДУКТИВНОСТІ ТА ЯКОСТІ КОРЕНЕПЛОДІВ ЦУКРОВИХ БУРЯКІВ ЗА ПІДЖИВЛЕННЯ ЇХ МІНЕРАЛЬНИМИ ДОБРИВАМИ**

*Лисенко Д.В.,  
студент 5 курсу факультету агротехнологій та екології*

*Науковий керівник –*

*Філоненко С.В., кандидат сільськогосподарських наук, доцент*

Загально відомо, що система удобрення цукрових буряків є однією із головних ланок технології їх вирощування і складається із основного удобрення, припосівного і підживлення [1]. Останнє проводять за необхідності в критичні періоди росту рослин, коли для нормального їх розвитку не вистачає тих або інших елементів живлення [3]. Тому досить важливим питанням є підбір оптимального виду мінерального добрива, що застосовується у підживлення. Адже воно, у поєднанні із сприятливими погодними умовами, може сприяти максимальній віддачі елементів живлення, що входять до складу добрива, і в кінцевому результаті позитивно вплинути на продуктивність цукрових буряків та технологічні якості їх коренеплодів [2].

Саме тому оптимізація підживлення цукрових буряків різними видами мінеральних добрив, які б сприяли збільшенню продуктивності цукроносної культури і разом з цим не підвищували собівартості виробленої продукції, є питанням досить актуальним. Зважаючи на це, метою наших досліджень, що проходили упродовж 2014-2015 років, і було вивчення впливу різних видів мінеральних добрив, що застосовуються у підживлення, на продуктивність цукрових буряків в умовах товариства з обмеженою відповідальністю «Агросвіт» Кобеляцького району Полтавської області.

Завдання досліджень полягало у встановленні оптимальних доз та видів мінеральних добрив, що застосовуються для підживлення цукрових буряків; вивченні особливостей росту і розвитку рослин цукрових буряків залежно від підживлення мінеральними добривами; визначенні впливу різних видів мінеральних добрив на урожайність коренеплодів та їх технологічні якості; вивченні впливу підживлення різними видами мінеральних добрив на фази росту й розвитку культури; визначенні економічної ефективності застосування різних видів мінеральних добрив на посівах цукрових буряків.

Результати наших дворічних дослідів показали, що мінеральні добрива, які застосовуються у підживлення, позитивно впливають на площу листкової пове-

рхні рослин культури. Найбільшою вона виявилася на ділянках, де на фоні органо-мінерального удобрення проводили двічі кореневе підживлення: перший раз – аміачною селітрою, другий раз – рідкими комплексними добривами. Причому, інтенсивність відмирання старих листків у рослин буряків на цих ділянках виявилася найнижчою.

Також нашими дослідженнями, які проводилися упродовж двох років, встановлено, що на варіантах, де рослини отримали у підживлення більшу дозу елементів мінерального живлення, були сформовані біотипи, що мали вищі прирости маси коренеплодів і гички. Краще показали себе у цьому відношенні варіанти, де другий раз підживлювали рослини діамфоскою і рідкими комплексними добривами. Саме на ділянках цих варіантів виявились найваговитіші коренеплоди на час третього обліку – 471 і 484 г відповідно.

Оптимізація системи удобрення на досліджуваних варіантах призвела до стабілізації густоти рослин цукрових буряків. На ділянках дослідних варіантів, де проводили підживлення, кількість рослин перед збиранням урожаю, навіть не зважаючи на екстремальні погодні умови другої половини вегетаційного періоду років досліджень, знаходилася у межах 90,4-98,9 тис./га. Тут же виявився і найменшим відсоток випавших рослин – від 10,4 до 12,6%.

Продовжуючи аналізувати дворічні дослідні дані продуктивності цукрових буряків, можна зробити висновок, що їх підживлення є важливим агротехнічним заходом, який позитивно впливає на врожайність культури. Причому, кращий ефект за два роки показало дворазове підживлення – спочатку аміачною селітрою, потім – РКД (варіант 5). Саме на ділянках цього варіанту отримали найбільшу врожайність коренеплодів, яка становила 499 ц/га. Доказово нижчими виявились відповідні показники на інших варіантах. Найменшою врожайність коренеплодів серед досліджуваних варіантів, в середньому за два роки, виявилася на 2 варіанті, де застосовували одне підживлення аміачною селітрою, – 427 ц/га. Варіант із діамфоскою відстав від лідера на 31 ц/га, що свідчить про недостатню ефективність твердих мінеральних добрив, які застосовуються у підживлення.

Щодо цукристості коренеплодів, то слід зазначити, що на ділянках тих варіантів, де проводили підживлення, вміст цукру в коренеплодах був достатньо високим і становив, в середньому, 16,9-17,3%. На контролі коренеплоди культури містили всього 16,7% цукру.

Збір цукру з гектара, що є головним показником бурякоцукрового виробництва, найвищим за два роки виявився на тих же варіантах, де була зафіксована найбільша врожайність коренеплодів. Це – варіанти із другим підживленням рідкими комплексними добривами та діамфоскою – 86,3 ц/га і 80,5 ц/га відповідно.

Отже, у зернобурякових сівозмінах зони нестійкого зволоження за вирощування цукрових буряків підживлення можна рекомендувати як додатковий агрозахід. Для цього краще використовувати рідкі мінеральні добрива, що мають елементи живлення у доступній для рослин формі. Кількість підживлень, дози та види мінеральних добрив, що використовуються для цього, повинні корегуватися залежно від погодних умов вегетаційного періоду, стану рослин та фінансової спроможності господарства.

### **Список використаних джерел**

1. Заришняк А. С. Добрива – головний фактор підвищення продуктивності цукрових буряків / А. С. Заришняк, К. А. Савчук // Цукрові буряки. – 2005. – №5. – С. 8-9.
2. Заришняк А. С. Добрива, врожайність та винос елементів живлення: цукрові буряки / А. С. Заришняк // Цукрові буряки. – 2002. – №1. – С.6-8.
3. Чекнелівська О. О. Підживлення цукрових буряків комплексними добривами / О. О. Чекнелівська, В. В. Плотніков, В. С. Диркач, В. П. Фіщук // Цукрові буряки. – 2011. – №4. – С.8-9.

## **ФОРМУВАННЯ ПРОДУКТИВНОГО ПОТЕНЦІАЛУ ЦУКРОВИХ БУРЯКІВ ЗА РІЗНИХ СИСТЕМ ХІМІЧНОГО ЗАХИСТУ ЇХ ПОСІВІВ ВІД БУР'ЯНІВ**

*Маковський О.О., студент магістерського курсу заочної форми навчання факультету агротехнологій та екології*

*Науковий керівник –*

*Філоненко С.В., кандидат сільськогосподарських наук, доцент*

Загальновідомо, що в силу своїх біологічних особливостей цукрові буряки не здатні протистояти негативному впливу бур'янів, особливо у першій половині вегетації [2]. Саме тому питання боротьби з бур'янами, які найбільше дошкуляють сільськогосподарським культурам, і в тому числі й цукровим бурякам, було актуальним завжди, ще з моменту виникнення землеробства [3]. Для забезпечення необхідного рівня чистоти посівів від бур'янів потрібно використовувати систему агротехнічних і хімічних прийомів боротьби з бур'янами в усіх полях протягом ротації сівозміни. Але лише агротехнічними прийомами не завжди вдається здолати бур'яни, тому важливого значення набуває хімічний метод боротьби з ними, що ґрунтується на використанні гербіцидів [1].

Дослідження із вивчення впливу сумішей післясходових гербіцидів на забур'яненість посівів цукрових буряків та продуктивність культури проводили на полях відкритого акціонерного товариства «Оржицький цукровий завод» Оржицького району Полтавської області протягом 2014-2015 років. Метою відповідних дослідів було вивчення продуктивності цукрових буряків залежно від застосування різних систем захисту від бур'янів на основі гербіциду Бетанал Макс Про, уточненні біологічних особливостей формування урожаю коренеплодів та їх технологічних якостей.

Результати наших дворічних досліджень свідчать про те, що на ділянках дослідних гербіцидних варіантів кількість бур'янів перед внесенням була майже однакова і становила від 26 до 29 шт./м<sup>2</sup>. На контролі в цей час вже встигли провести одне ручне прополювання. Тому тут кількість бур'янів була на рівні 15 шт./м<sup>2</sup>. В результаті застосування післясходових препаратів та їх сумішей, відповідно до програми досліджень, кількість бур'янів на гербіцидних ділянках суттєво зменшилась. Так, перед змиканням листків у міжряддях найменше бур'янів, в середньому за два роки, виявилось на четвертому варіанті, де проводили два послідовні внесення суміші Бетанал Макс Про із Карібу із наступним третім обприскуванням грамініцидом Пантера. Тут на час цього обліку вияви-

лося всього 14 шт./м<sup>2</sup> бур'янів. Зниження їх кількості на відповідних ділянках виявилось максимальним серед всіх гербіцидних варіантів і сягнуло 90,2.

Щодо продуктивності цукрових буряків, то варто зазначити, що найвища за два роки врожайність коренеплодів була отримана на ділянках саме четвертого варіанту, де двічі вносили Бетанал Макс Про із Карібу і третій раз грамініцид Пантера, - 501 ц/га. Дворазове внесення гербіцидної композиції, до складу якої входили Бетанес і Пілот, посиленої грамініцидом Пантера (варіант 2), призвело до формування дещо нижчої врожайності коренеплодів, що становила, в середньому за два роки, 477 ц/га. Система захисту цукрових буряків від бур'янів на основі гербіцидів Голтікс і Бітап ФД11 сприяла формуванню найнижчої серед гербіцидних варіантів урожайності коренеплодів – 453 ц/га. Найменшою за два роки врожайність культури виявилася, як і можна було очікувати, на контрольному варіанті – 382 ц/га коренеплодів.

Технологічні якості цукросировини, головними із яких є вміст цукру, залежать у більшості випадків від системи удобрення, біологічних особливостей сорту чи гібриду і оптимізації системи захисту культури. Отже, як свідчать дослідні дані, найвищий за роки досліджень вміст цукру в коренеплодах був на четвертому варіанті, де було знищено найбільше бур'янів. Цукристість коренеплодів тут становила 18,1%, що значно перевищило інші гербіцидні варіанти і контроль.

Збір цукру з одиниці площі є головним показником, що характеризує доцільність того чи іншого агрозаходу, системи удобрення чи захисту від хвороб і бур'янів. Як свідчать наші дворічні дослідні дані, лідером за цим показником виявився варіант із сумішкою Бетанал Макс Про та Карібу – 90,6 ц/га. Дещо меншим був збір цукру на варіанті 2 – 85,4 ц/га. Найнижчим відповідний показник виявився на ділянках контрольного варіанту – 67,9 ц/га.

Отже, за змішаного типу забур'яненості посівів цукрових буряків доцільно та економічно вигідно застосовувати системи їх хімічного захисту на основі нових сучасних гербіцидів (Бетанал Макс Про, Карібу, Бетанес, Пілот). Кращими, зважаючи на результати дворічних досліджень, виявилися наступні системи захисту цукрових буряків від бур'янів:

1) два послідовні внесення сумішей гербіцидів Бетанал Макс Про + Карібу + Тренд (по 0,8 л/га + 0,03 кг/га + 0,2 л/га) і третє внесення грамініциду Пантера (2 л/га);

2) два послідовні внесення сумішей гербіцидів Бетанес + Пілот (по 1 л/га + 1 л/га) і третє внесення грамініциду Пантера (2 л/га).

---

#### **Список використаних джерел**

1. Дорошенко В. А. Заходи контролю бур'янів на посівах цукрових буряків / В. А. Дорошенко // Цукрові буряки. – 2007. – №1. – С.10-11.
  2. Іващенко О. О. Цукрові буряки без «зеленої пожежі» / О. О. Іващенко // Цукрові буряки. – 2012. – №3. – С.10–11.
  3. Пецоль С. Огляд сучасних гербіцидів в технології вирощування цукрових буряків / С. Пецоль // Хімія. Агрономія. Сервіс. – 2011. - №4. – С. 18.
-



# ФОРМУВАННЯ ПРОДУКТИВНОГО ПОТЕНЦІАЛУ ГІБРИДІВ ЦУКРОВИХ БУРЯКІВ ТА ТЕХНОЛОГІЧНІ ЯКОСТІ ЇХ КОРЕНЕПЛОДІВ

*Питленко О.С., студент магістерського курсу заочної форми  
навчання факультету агротехнологій та екології*

*Науковий керівник –*

*Філоненко С.В., кандидат сільськогосподарських наук, доцент*

Сьогодні бурякоцукрова галузь України перебуває в складній ситуації. Площі під цією важливою технічною культурою за останнє десятиріччя значно скоротились. Звичайно, проблема збільшення врожайності буряків хоч і є головною, але поряд з нею постає не менш важливе завдання – отримання екологічно чистої продукції. Вирішити її можна, в першу чергу, селекційно-генетичними методами, тобто вирощуючи високопродуктивні гібриди культури [3].

Варто зазначити, що останнім часом в Україні набули значного поширення гібриди іноземної селекції. Ставлення до них виробничників неоднозначне. Адже було помічено, що більшість із них є менш пластичними за вітчизняні, а, отже, в більшій мірі уражаються хворобами і менш стійкі до несприятливих умов навколишнього середовища. Крім того, формуючи порівняно високий урожай, іноземні сорти та гібриди мають низькі технологічні якості коренеплодів. Та й на цукрових заводах намагаються в першу чергу переробити коренеплоди саме іноземних гібридів, бо вони погано зберігаються у призаводських кагатах [2].

До того ж, поширення іноземних гібридів призводить до занепаду вітчизняної селекції та насінництва, адже придбавши іноземне насіння, бурякосіячі господарства тим самим оплачують працю зарубіжних селекційних фірм [1].

Всі ці чинники змушують підняти досить серйозне питання про доцільність вирощування іноземних гібридів і сортів цукрових буряків у сільськогосподарських підприємствах нашої країни.

Досліди з вивчення біологічної і господарської характеристики гібридів цукрових буряків вітчизняної та зарубіжної селекції проводили в товаристві з обмеженою відповідальністю агрофірмі «Пустовійтове» Глобинського району Полтавської області у 2015 році. Дослідження проводили з рекомендованими для вирощування у відповідній ґрунтово-кліматичній зоні гібридами Слатка і Настя (KWS, Німеччина) та вітчизняним гібридом Хорол.

Програмою наших досліджень передбачався облік динаміки з'явлення сходів і густоти насадження. Оптимальна густина насадження на період збирання врожаю у зоні бурякосіяння, де знаходиться господарство, становить 95-100 тис. рослин на 1 га. Таку густоту досягали, проводячи сівбу на задану відстань між насінинами (сівба на кінцеву густоту). Висівали 2 посівні одиниці на 1 га, що відповідає 9 шт. на 1 п. м. При цьому отримували близько 6-7 сходів на метрі рядка. Частина із цих рослин до збирання випадала, і в кінцевому результаті залишилася оптимальна кількість – 95-100 тис./га. Облік динаміки з'явлення сходів проводили відразу ж після з'явлення поодиноких сходів протягом 10 днів (до часу, коли 2-3 дні сходи не з'являлися).

Першими з'являлися сходи на ділянках контрольного варіанту (гібрид Хорол). На інших ділянках сходи з'являлися через 2 дні після цього. На наш погляд, це обумовлено тим, що на 2 і 3 варіантах (гібриди Слатка і Настя) висівали дражоване насіння, яке для проростання потребує значної кількості вологи. На контрольному ж варіанті висівали інкрустоване насіння. Повні сходи на контролі мали на 5-й день обліку. На варіантах, де були висіяні іноземні гібриди, повні сходи спостерігалися, в середньому, на 6 і 8 день обліку.

Протягом вегетації рослини культури зазнали впливу різних несприятливих чинників і, зважаючи на це, слабші біотици выпадали. Інтенсивність випадання рослин цукрових буряків характеризує в деякій мірі стійкість того чи іншого сорту або гібриду до несприятливих зовнішніх факторів певної зони бурякосіяння. У нашому досліді проводили облік густоти рослин перед збиранням врожаю і порівнювали її із густотою сходів. При цьому визначали відсоток зменшення густоти рослин протягом вегетаційного періоду. Отже, згідно наших даних, цей показник виявився більш привабливим у вітчизняного гібриду Хорол. Саме на ділянках його варіанту густота рослин буряка на час збирання врожаю становила 100,4 тис./га, тобто вона виявилася меншою на 27,4% порівняно із її початковим значенням (фаза сходів).

Одна із найважливіших характеристик сорту чи гібриду – це стійкість його до найпоширеніших у регіоні хвороб. У зоні розміщення господарства такими є коренеїд і борошниста роса. Інколи, досить поширеним буває церкоспороз. Отже, щодо аналізу ураженості проростків коренеїдом, то тут спостерігається певна закономірність. В середньому рослини на 2 і 3 варіантах уражались у більшій мірі, ніж на контролі. Поширеність хвороби на ділянках, де був посіяний гібрид Слатка, склала 12%, а на ділянках, де був гібрид Настя – 8%. Стосовно контролю (гібрид Хорол), то тут відповідний показник становив 5%, тобто був майже вдвічі нижчим.

Щодо врожайності коренеплодів, то вона виявилася найбільшою саме на ділянках із гібридом Настя – 522 ц/га, що на 32 ц/га перевищило контроль і на 19 ц/га гібрид Слатка. Незначна різниця урожайності коренеплодів на ділянках різних гібридів обумовлена, на нашу думку, нівелюючою дією несприятливих погодних факторів, що мали місце у другій половині вегетаційного періоду (посухи).

Стосовно головного показника технологічних якостей коренеплодів, яким є їх цукристість, то вона виявилася доказово вищою саме на контролі, де вирощували вітчизняний гібрид Хорол – 17,9%. Цукристість коренеплодів іноземних гібридів, в середньому, була на рівні 16,3-16,6%.

Висока врожайність коренеплодів, але низький у них вміст цукру у гібридів зарубіжної селекції призвели до отримання практично однакового збору цукру з одиниці площі на 3 варіанти і на контролі – 86,7 та 87,7 ц/га відповідно. Збір цукру із ділянок варіанту 2 виявився найнижчим – 82,0 ц/га.

Результати економічної оцінки вирощування різних гібридів цукрових буряків показали, що гібриди зарубіжної селекції не мають ніяких економічних переваг перед вітчизняним гібридом Хорол. Це доводить і розрахунок собівартості коренеплодів, і рівня рентабельності.

Отже, зважаючи на сучасний нестабільний фінансовий стан більшості буряко-сіючих господарств, рекомендуємо під час вирощування цукрових буряків віддавати перевагу вітчизняним гібридам, які, маючи рівний продуктивний потенціал із гібридами зарубіжної селекції, є більш пластичними і мають кращі технологічні якості коренеплодів. Найбільш доцільним є використання гібридів нового покоління, таких як Хорол, що мають досить високі продуктивність та технологічні якості цукросировини. Вирощування гібридів Слатка і Настя допустиме у буряко-сіючих господарствах країни, що мають високий рівень агротехніки, забезпечені достатньою кількістю пестицидів для боротьби із поширеними хворобами, знаходяться у районах із подовженим вегетаційним періодом та із достатньою кількістю опадів, і мають удобрені ґрунти легкого механічного складу.

---

#### **Список використаних джерел**

1. Бондар В. С. Іноземні гібриди цукрових буряків: «за» і «проти» /В. С. Бондар, Л. А. Літвіновська // Цукрові буряки. – 2010. – №5. – С. 12-14.
  2. Загребельний М. О. Перспектива за новими гібридами / М. О. Загребельний // Пропозиція. – 2014. - №2. – С.65-71.
  3. Роїк М. В., Корнеєва М. О. Від багатонасінних сортів - популяцій цукрових буряків до ЧС гібридів новітнього покоління / М. В. Роїк, М. О. Корнеєва // Цукрові буряки. – 2012. – №2-3. – С. 2-3.
- 

## **ПРОДУКТИВНІСТЬ ТА ТЕХНОЛОГІЧНІ ЯКОСТІ КОРЕНЕПЛОДІВ ЦУКРОВИХ БУРЯКІВ ЗА ВНЕСЕННЯ КАЛІЙНИХ ДОБРІВ**

*Репешко В.В.,  
студент 5 курсу факультету агротехнологій та екології*

*Науковий керівник –  
Філоненко С.В., кандидат сільськогосподарських наук, доцент*

Цукрові буряки були і залишаються провідною технічною культурою нашої держави, а цукрова промисловість України завжди була стратегічною галуззю. Вона посідає особливе місце в економіці країни і формуванні експортного потенціалу держави [1].

Не секрет, що цукрові буряки є однією із найбільш матеріало- та енергомістких культур, яка у повній мірі реалізує свій продуктивний потенціал лише за умови суворого дотримання технології вирощування [4]. Одним із головних елементів цієї технології є оптимальна система удобрення, що передбачає внесення значної кількості елементів живлення, адже цукрові буряки на створення свого врожаю потребують їх у великій кількості. Добрива – наймогутніший, важливий і ефективний фактор інтенсифікації технології виробництва цукрових буряків [2].

Калій не тільки збільшує врожайність коренеплодів, але й підвищує їх цукристість та загальний вихід цукру. Цей елемент не входить до складу органічних речовин, проте, перебуваючи у вигляді позитивно зарядженого іону, активно впливає на процес поглинання води, переміщення цукрів, перетворення енергії [3].

Промисловість випускає декілька видів калійних добрив, що мають цілу низку як переваг, так і недоліків. Нещодавно науковцями Інституту біоенергетичних культур і цукрових буряків НААН України разом із вченими інших науково-дослідних установ була створена нова форма калійних добрив – «Калі-

маг-30», що характеризується 30% вмістом  $K_2O$  та достатньою кількістю всіх необхідних мікроелементів для буряків. Крім того, завдяки низькоенерговитратній технології виробництва цього добрива, ціна його в 1,8 рази нижча, ніж у широковідомого калію хлористого.

Зрозуміло, що виробничі випробування відповідного добрива у господарствах різних ґрунтово-кліматичних зон викликають певну практичну зацікавленість сільгоспвиробників. Саме такі дослідження упродовж 2014-2015 років ми і проводили в умовах одного із бурякосіючих господарств Кобеляцького району, яким і є сільськогосподарське товариство з обмеженою відповідальністю «Мрія».

Метою наших досліджень було вивчення продуктивності та якості коренеплодів цукрових буряків залежно від застосування різних форм та видів калійних добрив, вивчення ефективності внесення під основний обробіток ґрунту різних доз нового калійного добрива «Калімаг-30» з подальшою рекомендацією до застосування у господарствах відповідної спеціалізації.

Схема досліду включала 5 варіантів. На першому варіанті під основний обробіток внесли 30 т/га гною і по 120 кг/га д.р. азоту та фосфору (фон). Цей варіант слугував контролем. На ділянках другого варіанту крім гною та азотно-фосфорних добрив вносили під оранку хлористий калій із розрахунку 120 кг/га д.р. На третьому варіанті замість хлористого калію вносили нове калійне добриво «Калімаг-30» із розрахунку 90 кг/га д.р. На ділянках четвертого варіанту дозу «Калімаг-30» збільшили на 30 кг/га д.р. ( $K_2O$  – 120 кг/га). П'ятий варіант передбачав внесення разом із гноєм та азотно-фосфорними добривами «Калімаг-30» із розрахунку 150 кг/га  $K_2O$ .

Оптимізація системи удобрення шляхом використання калійного добрива «Калімаг-30» позитивно вплинула на ріст і розвиток рослин цукрових буряків, на формування біотипів, що мали за роки досліджень вищі прирости маси коренеплодів та гички. Лідером стосовно цього виявився 4-й варіант, на ділянках якого на фоні органо-азотно-фосфорного добрива під оранку вносили 120 кг/га  $K_2O$  у виді добрива «Калімаг-30». На час останнього обліку саме тут виявилися найваговитіші коренеплоди і найбільша маса гички – 492 і 266 г відповідно.

Аналізуючи дворічні дослідні дані густоти рослин культури, можна зробити висновок, що на всіх варіантах кількість сходів була майже однаковою і становила 117-120 тис. шт./га. На контролі цей показник виявився найменшим – 116 тис./га. Результатами другого обліку густоти рослин цукрових буряків, який проводили перед змиканням листків у міжряддях, було встановлено, що тенденція, яка вплинула на їх кількість на початку вегетації проявила себе і цього разу. Це свідчить про те, що сприятливий живильний режим, який склався на удобрених варіантах, позитивно вплинув і на густоту рослин культури. Результати третього обліку густоти рослин цукрових буряків, який проводили за три дні до збирання врожаю, показують, що кількість рослин на ділянках варіантів суттєво змінилась. Цьому певним чином посприяли і система удобрення, і погодні умови.

Застосування калійних добрив разом із внесенням органо-азотно-фосфорного добрива певним чином забезпечило краще збереження рослин культури в порівнянні з контролем. Найменше випало рослин на варіанті 4, де вносили «Калімаг-30» із розрахунку калію 120 кг/га д.р. Тут кількість випав-

ших біотипів, в середньому за два роки, становила 19,3%, що на 5,5% виявилось менше, ніж на варіанті з хлористим калієм.

Щодо врожайності, то лідером за два роки по відповідному показнику виявився 4 варіант, - 521 ц/га. Саме тут вносили на фоні органо-азотно-фосфорного добрива нове калійне добриво «Калімаг-30» із розрахунку калію 120 кг/га д.р. На ділянках варіанту, де вносили лише азотно-фосфорні добрива на фоні 30т/га гною, отримали на 74 ц/га менший урожай цукросировини.

Крім того, на варіантах, де застосовували відповідні види добрив на фоні органо-азотно-фосфорного удобрення, цукристість коренеплодів, в середньому за два роки, складала від 17,2 до 17,8%. На контролі цей показник ледве сягав 17%.

Головний показник бурякоцукрового виробництва – збір цукру з гектара – виявився найбільшим за два роки на варіанті, де застосовували нове калійне добриво «Калімаг-30» із розрахунку 120 кг/га д.р. Тут кожен гектар посівів культури дав, в середньому, по 92,7 ц/га цукру. Дещо меншим збір цукру був на варіантах, де застосовували «Калімаг-30» у дозі калію 90 і 150 кг/га д.р. – 86,6 і 89,3 ц/га відповідно. Найменший збір цукру отримали, і які можна було очікувати, на контрольному варіанті – 76,0 ц/га.

Економічна оцінка вирощування цукрових буряків на фоні різних видів і доз калійних добрив також довела перевагу 4-го варіанту, де вносили 4 ц/га «Калімаг-30».

Отже, за вирощування цукрових буряків в бурякосіючих господарствах зони нестійкого зволоження можна застосувати новий вид калійних добрив «Калімаг-30». Вносити відповідне добриво краще під основний обробіток ґрунту. Оптимальною є доза «Калімаг-30» 4 ц/га фізичної ваги (120 кг/га K<sub>2</sub>O).

---

#### **Список використаних джерел**

1. Буряківництво. Проблеми інтенсифікації та ресурсозбереження [Зубенко В. Ф., Роїк М. В., Іващенко О. О. та ін.] під заг. ред. В.Ф.Зубенка. – К. : НВП ТОВ «Альфа-стевія ЛТД», 2007. – 486 с.

2. Заришняк А. С. Врожайність цукрових буряків при застосуванні калійних добрив / А. С. Заришняк, А. І. Чередничок // Цукрові буряки. – 2010. – № 2. – С. 9-10.

3. Заришняк А. С. Калійні добрива і продуктивність цукрових буряків / А. С. Заришняк, А. І. Чередничок // Цукрові буряки. – 2011. – № 3. – С. 12-13.

4. Хильницький О. М. Добрива та продуктивність цукрових буряків / О. М. Хильницький, Н. К. Шиманська, Г. М. Мазур // Цукрові буряки. – 2008. – №2. – С. 10-11.

---

## **ЗНАЧЕННЯ НАГІДКИ ЛІКАРСЬКОЇ (CALENDULA OFFICINALIS L.) ЯК ОБ'ЄКТА АГРОНОМІЧНИХ ДОСЛІДЖЕНЬ**

**Сохатюк С.О.,  
студентка 2 курсу факультету агротехнологій та екології  
Науковий керівник – Міленко О.Г.**

Однорічна трав'яниста, зі своєрідним запахом рослина родини айстрових. Стеблорозгалужене висотою до 90 см. Корінь стрижневий, гіллястий. Листки чергові, нижні – довгасто-яйцеподібні, з черешками, верхні – довгасті або ланцетоподібні, сидячі. Суцвіття – кошики, одиночні, що досягають 3 – 8 см в діаметрі, розташовані на кінцях стебел і відгалужень; крайові квітки – язичкові,

оранжеві або жовті, маточкові; внутрішні – трубчасті, червонуваті, тичинкові. Плоди – сім'янки різної форми і величини: серпоподібні або дугоподібні, подовжені. Маса 1000 насінин 7 – 15 г.

Також ця рослина має інші назви: масляний колір, золотий колір, сонцеворот, квітка мертвих [2].

Метою наших теоретичних досліджень було проаналізувати господарське значення нагідки лікарської та встановити актуальність перспективи подальших досліджень.

За результатами огляду інформаційних джерел встановлено, що нагідку лікарську у народній медицині застосовують внутрішньо як жовчогінний засіб, а зовнішньо — при тріщинах, болях, ранах, екземах, виразках, лишаях опіках, захворюваннях очей та запаленні слизових оболонок очей.

Нагідки як лікарські рослини були відомі ще в Древній Греції, де застосовувалися при різноманітних хворобах. Нагідки здавна широко використовуються в народній медицині різних країн.

Квітки зменшують і припиняють запальні процеси, добре загоюють гнійні порізи, рани і виразки шлунка та кишківника, розсмоктують і розм'якшують затверділі набряки.

Квітки також підсилюють виділення жовчі, регулюють менструації і володіють в'язкою і «кровоочисною» дією. Експериментально доведено, що водний настій і спиртова настойка квіткових кошиків заспокійливо діє на нервову систему, знижують рефлекторну збудливість, кров'яний тиск, посилюють діяльність серця, сповільнюють ритм серцевих скорочень і мають знеболюючу властивість.

В українській народній медицині настій квіткових кошиків застосовують при хворобах печінки, селезінки, спазмах шлунка, виразках шлунка і кишківника, гастритах, рахіті, золотусі і при різних шкірних захворюваннях. У Бразилії нагідки використовують як допоміжний засіб для лікування раку. У минулому їх називали травою проти раку і вживали в якості лікувального і профілактичного протиракового засобу.

Вживають календулу при захворюваннях печінки, жовчного міхура, при гастритах, колітах. Препарати календули впливають заспокійливо на центральну нервову систему, знижують артеріальний тиск, викликають загибель багатьох хвороботворних мікроорганізмів, особливо стрептококів і стафілококів. Календулу використовують для симптоматичного лікування неоперабельних форм раку стравоходу, шлунку, кишківника, досягаючи при цьому тимчасового поліпшення. Спиртову настоянку при 70 %-й концентрації, яка реалізовується аптеками, використовують для полоскань (1 чайна ложка на склянку теплої води), а також внутрішньо по 10 – 20 крапель 3 рази на день до їжі при стоматиті, ангіні. Календулу використовують для ароматизації і фарбування сирів. Препарати календули допомагають загоєнню ран, при ударах, ангіні, стоматиті, шкірних висипах. У косметології використовують суцвіття, рідше листя і стебла, при чутливій і запаленій шкірі, при пористій шкірі, для виведення веснянок, при тріщинах на шкірі п'ят.

У народній медицині ця цілюща рослина високо цінується і широко вживається. Область її застосування охоплює все, що було сказано про календулу

до цих пір. Понад те, нагідки вважаються і засобом проти бородавок і раку шкіри. За допомогою свіжого соку можна лікувати ракові пухлини на шкірі, при цьому на ніч слід обов'язково покласти компрес з відвару нагідок. Нариви і пухлини швидше загоюються при використанні компресів з відваром нагідок або мазі з них, що достовірно відомо. У народній медицині дуже шанується мазь (так зване масло нагідок), яку застосовують від безлічі недуг. Нею намазують тіло при болю в животі, натирають суглоби і м'язи, у разі їх хворобливих станів, і лікують всі рани швидко та безболісно; цим нагідковим маслом успішно обробляють і пролежні.

Нагідкове масло готують так: козяче масло змішують з розтертими квітками нагідок у співвідношенні 1:1 і злегка підігрівають до рідкого стану. Діючі речовини переходять в масло, а розтерті квіткі потім видаляють. У народній медицині нагідки використовуються і у вигляді кровоочисного чаю, і при хворобливих менструаціях. Тиждень перед менструацією слід пити щодня по 1 чашці чаю. Це нормалізує їх нерегулярність і знімає болі. Чай із суміші нагідок, кропиви, вероніки і чистотілу в рівних частинах, допомагає при виразці шлунку [1].

Отже, для розвитку фітомедицини існує беззаперечна потреба у виробництві сировини із рослин нагідок. Для того, щоб збільшити обсяги виробництва лікарської сировини, в першу чергу, потрібно розробляти та удосконалювали адаптивні технології вирощування лікарських рослин, – що і є нашим подальшим дослідженням.

---

#### **Список використаних джерел:**

1. Кархут В.В. Жива аптека / В.В. Кархут – К.: Здоров'я. – 1992. – 312 с.
  2. Лихочвор В.В. Рослинництво. Технології вирощування сільськогосподарських культур [навч. посіб.] – К.: Центр навчальної літератури. – 2004. – 815 с.
- 

## **ФОРМУВАННЯ НАСІННЕВОГО ПОТЕНЦІАЛУ ВИСАДКІВ ЦУКРОВИХ БУРЯКІВ ЗА ВНЕСЕННЯ ПІСЛЯСХОДОВИХ ГЕРБИЦИДІВ**

*Хоменко В.О., студент магістерського курсу факультету агротехнологій та екології*

*Науковий керівник –*

*Філоненко С.В., кандидат сільськогосподарських наук, доцент*

В Україні вирощування й переробка коренеплодів цукрових буряків давно вже стали традиційним заняттям мільйонів працівників. Для такої традиції є вагомі причини: бурякоцукровий комплекс уже понад 150 років – один із найпотужніших фінансових локомотивів аграрного сектору економіки країни взагалі [1]. Цукрові буряки – *Beta vulgaris L.* – культура дуже своєрідна і в певних якостях унікальна. Жодна культурна рослина в помірному поясі планети (в якому розміщена й Україна) не здатна зрівнятися за показниками біологічної продуктивності фотосинтезу з буряками. Для порівняння: посіви ярого ячменю здатні формувати за вегетаційний період до 14, озима пшениця – до 16, кукурудза – до 26, а цукрові буряки – до 28 т/га сухої речовини [4].

Важливим чинником, що визначає рівень продуктивності посівів сільськогосподарських культур, в тому числі і насінників цукрових буряків, є їх забур'яненість [3]. Практичний досвід показує, що одні лише агротехнічні прийоми не забезпечують успішний контроль за бур'янами. Традиційні механічні засоби захисту насінників буряків доводиться доповнювати хімічними, тобто гербіцидами.

Сьогодні гербіциди займають чільне місце в хімізації буряківництва, помітно випереджаючи інші засоби захисту рослин. Слід відмітити, що питання захисту насінників цукрових буряків від бур'янів вивчено ще недостатньо. Особливо актуальним є пошук гербіцидів, здатних знищити бур'яни, що утворюють насіння, яке важко відокремлюється від насінневої маси буряків [2]. Виходячи з цього, дослідження щодо застосування сумішей післясходових гербіцидів на насінниках цукрових буряків, їх впливу на продуктивність цієї культури, є досить важливими і викликають певну практичну зацікавленість сільгоспвиробників. Такі дослідження ми проводили упродовж 2014-2015 років на дослідному полі Веселоподільської дослідно-селекційної станції Інституту біоенергетичних культур і цукрових буряків Національної академії аграрних наук України (Семенівський район).

Метою наших досліджень було вивчення ефективності сумішей післясходових гербіцидних композицій на насінниках цукрових буряків та впливу їх на продуктивність цієї культури і на посівні якості гібридного бурякового насіння.

Схема досліду включала такі варіанти: 1. Міжрядний обробіток, без гербіцидів із трьома ручними прополюваннями – контроль. 2. Два послідовні внесення гербіциду Бетанал Прогрес ОФ (по 1 л/га) + третє внесення грамініциду Центуріон + ПАР Аміго (0,2 + 0,6 л/га). 3. Два послідовні внесення гербіциду Бета Профі (по 1 л/га) + третє внесення грамініциду Центуріон + ПАР Аміго (0,2 + 0,6 л/га). 4. Два послідовні внесення суміші гербіцидів Бетанал Експерт + Карібу + Тренд (по 0,65 л/га + 0,03кг/га + 0,2 л/га) + третє внесення грамініциду Центуріон + ПАР Аміго (0,2 + 0,6 л/га).

Результати наших дворічних досліджень довели, що найбільш дієвою щодо зменшення рівня забур'яненості висадків виявилась система хімічного захисту насінників від бур'янів, що складалася із двох послідовних внесень суміші гербіцидів Бетанал Експерт + Карібу + Тренд (по 0,65 л/га + 0,03кг/га + 0,2 л/га) і третього внесення грамініциду Центуріон + ПАР Аміго (0,2 + 0,6 л/га). На ділянках відповідного варіанту перед збиранням врожаю на 1 м<sup>2</sup> було 23 бур'яни. На інших варіантах цей показник знаходився в межах від 34 до 70 шт. /м<sup>2</sup> (табл. 1).

Аналізуючи дані щодо кількості типів кущів висадків залежно від застосування систем хімічного захисту від бур'янів, можна відмітити, що використання гербіцидів призвело до збільшення кількості кущів 1 типу, який характеризується наявністю одного квітконосного пагона і більш вирівняним насінням. Значно менша кількість відповідного типу кущів на контрольному варіанті пояснюється можливим зрізанням центрального квітконосного пагона під час прополювання рядків.



Ефективна дія післясходових гербіцидів сприяла стабілізації густоти рослин культури. На досліджуваних варіантах показник густоти висадків на період збирання врожаю, в середньому за два роки, становив від 27,4 до 27,7 тис. шт./га, що є оптимальним значенням.

Найвищий урожай гібридного насіння, в середньому за два роки, був зібраний з ділянок, де застосовували систему хімічного захисту від бур'янів на основі дворазового застосування суміші Бетанал Експерт + Карібу + Тренд (по 0,65 л/га + 0,03кг/га + 0,2 л/га) і грамініциду Центуріон – 13,1 ц /га. Це доказово перевищило інші гербіцидні варіанти і контроль. На другому варіанті, де вносили двічі Бетанал Прогрес ОФ і грамініцид, середній дворічний рівень врожайності бурякового насіння становив 12 ц/га. Із ділянок третього варіанту (Бета Профі по 1 л/га) зібрали по 12,5 ц/га насіння. На контрольному варіанті, де застосовували ручні прополювання і міжрядні обробітки, отримали найменший урожай гібридного насіння – 11,3 ц/га.

Післясходові гербіциди, як довели наші дворічні дослідження, не мають негативного впливу на показники посівних якостей гібридного насіння цукрових буряків. Енергія проростання, схожість, маса 1000 плодів та чистота насіння із дослідних ділянок виявилися на тому самому рівні, що і на контролі.

Найкращий економічний ефект від застосування хімічних засобів боротьби з бур'янами отримали за два роки досліджень на варіанті, де вносили двічі суміш гербіцидів Бетанал Експерт + Карібу + Тренд (по 0,65 л/га + 0,03кг/га + 0,2 л/га) і третій раз проводили обприскування грамініцидом Центуріон + ПАР Аміго (0,2 + 0,6 л/га). Саме тут рівень рентабельності і чистий дохід з 1 га були максимальними.

Отже, у зернобурякових сівозмінах зони недостатнього зволоження за вирощування насінників цукрових буряків з метою суттєвого зменшення рівня забур'яненості доцільно застосовувати систему хімічного захисту насінників від бур'янів, що складається із двох послідовних внесень суміші гербіцидів Бетанал Експерт + Карібу + Тренд (по 0,65 л/га + 0,03кг/га + 0,2 л/га) і третього внесення грамініциду Центуріон + ПАР Аміго (0,2 + 0,6 л/га). Саме така система захисту здатна надійно контролювати на полях висадків видовий склад найпоширеніших бур'янів, і, до того ж, вона не має негативного впливу на посівні якості гібридного насіння та не знижує продуктивність культури.

---

#### **Список використаних джерел**

1. Буряківництво. Проблеми інтенсифікації та ресурсозбереження [Зубенко В. Ф., Роїк М. В., Іващенко О. О. та ін.] під заг. ред. В.Ф.Зубенка. – К. : НВП ТОВ «Альфа-стевія ЛТД», 2007. – 486 с.
  2. Гізбуллін Н. Г. Агротехнічні та хімічні способи захисту насінників від бур'янів: захист / Н. Г. Гізбуллін // Цукрові буряки. – 2012. – №3. – С. 12-13.
  3. Єщенко О. В. Реакція насінників буряків цукрових на гербіциди / О. В. Єщенко // Вісник аграрної науки. – 2001. – №7. – С. 75-77.
  4. Яценко А. О. Посходові гербіциди на насінниках цукрових буряків / А. О. Яценко, О. В. Єщенко // Цукрові буряки. – 2000. – №5. – С. 16.
-

# ВПЛИВ АГРОТЕХНІКИ НА ПРОДУКТИВНІСТЬ ТА ЯКІСТЬ НАСІННЯ ВИСАДКІВ ЦУКРОВИХ БУРЯКІВ

*Швидун К.Є.,  
студентка магістерського курсу заочної форми навчання  
факультету агротехнологій та екології*

*Науковий керівник –*

*Філоненко С.В., кандидат сільськогосподарських наук, доцент*

Інтенсифікація буряківництва передбачає впровадження високопродуктивних сортів і гібридів, інтенсивної технології вирощування цукрових буряків та удосконалення системи насінництва цієї культури. Вимогам інтенсивної технології вирощування фабричних буряків в найбільшій мірі відповідає високоякісне насіння гетерозисних гібридів на стерильній основі [2].

За останні роки на Україні проводились численні дослідження з питань насінництва гібридів цукрових буряків на стерильній основі. В результаті цих досліджень була розроблена технологія вирощування гібридного насіння, яка передбачає посадку компонентів, що чергуються смугами, між якими залишають розширені стикові міжряддя 140 см. Це виключає змішування компонентів і дозволяє механізувати процес видалення запилювача після закінчення цвітіння [3]. Проте значним недоліком такої технології є нераціональне використання землі в зв'язку із застосуванням саме розширених стикових міжрядь між компонентами, а також велика забур'яненість поля на цих міжряддях [1].

Досліди з вивчення можливості вирощування компонентів на ділянках гібридизації без розширених стикових міжрядь між ними проводили на Веселоподільській дослідно-селекційній станції Інституту біоенергетичних культур і цукрових буряків НААН України протягом 2014-2015 років.

Дослідження проводили за такою схемою:

1. Стикове міжряддя між компонентами 140 см – контроль.
2. Стикове міжряддя між компонентами 70 см.

Результати наших дворічних досліджень показали, що із зменшенням ширини стикових міжрядь між компонентами від 140 до 70 см зменшується їх забур'яненість. Зменшення забур'яненості на варіантах із звуженими стиковими міжряддями спостерігалось протягом двох років досліджень. Слід відмітити, що і маса бур'янів на ділянках цих варіантів була меншою. Це, на нашу думку, було наслідком впливу рослин насінників на бур'яни, що росли на стикових міжряддях.

Важливим є також те, що зменшення ширини стикових міжрядь між компонентами гібридизації із 140 см до 70 см призвело до зменшення маси бур'янів на кожному квадратному метрі міжряддя, в середньому, на 52,5%. Стосовно варіанту із розширеними стиковими міжряддями, що слугував контролем, то на середині цих міжрядь, де із технічних причин обробіток не можливо провести, рослини насінників не пригнічували бур'яни і тому тут забур'яненість була значно вищою, ніж на варіанті із звуженими стиковими міжряддями.

Результати наших дворічних досліджень також показали, що за розміщення компонентів гібридизації із розширеними стиковими міжряддями внаслідок збільшення площі живлення насінневі рослини крайніх рядків є більш розвинутими, що в свою чергу призводить до більшого їх вилягання. Вилягання ж насінників

сприяє зростанню втрат гібридного насіння під час збирання врожаю через неможливість зрізати всі стебла кущів рослин висадків, і, отже, їх обмолотити.

Під час вирощування гібридного насіння роздільним способом з різними стиковими міжряддями між компонентами важливо було визначити ступінь його зав'язування, яка знаходиться в прямій залежності від якісного показника материнської ЦЧС-форми. Цитоплазматична чоловіча стерильність впливає на кількість гібридного насіння за вирощування його фабричних партій. Результати наших дворічних дослідів показали, що розміщення компонентів схрещування на ділянках гібридизації за більш вузьких стикових міжрядь між ними суттєво не вплинуло на ступінь зав'язування гібридного насіння в порівнянні з варіантами, де були розширені міжряддя. Так, якщо на контролі ступінь зав'язування гібридного насіння, в середньому, була на рівні 94,6%, то за звужених стикових міжрядь вона склала 94,5%.

Слід відмітити, що, як за розширених, так і за звужених стикових міжрядь між компонентами, урожайність гібридного насіння, в середньому за два роки, з облікової площі (ЧС-компоненту) одержана практично однакова — по 15,7 ц/га. Але із загальної площі поля, завдяки збільшенню площі під ЧС-компонентом із 76,2% за стикових міжрядь 140 см до 80% за стикових міжрядь 70 см, урожайність гібридного насіння на варіанті 2 збільшилася, в середньому, на 1,7 ц/га і становила 12,9 ц/га проти 11,2 на контролі.

Отже, за вирощування насіння цукрових буряків гібриду Іванівсько-Веселоподільський ЧС 84 доцільно застосовувати звужені до 70 см стикові міжряддя між компонентами гібридизації. Для видалення багатонасінного запліувача із поля, де застосовуються звужені стикові міжряддя, доцільно використовувати переобладнані на меншу ширину захвату самохідні кормозбиральні комбайни вітчизняного чи іноземного виробництва.

---

#### **Список використаних джерел:**

1. Балагура О. В. Удосконалення технології вирощування насіння цукрових буряків / О. В. Балагура // Цукрові буряки.—2001.—№4. — С. 17-18.
  2. Гізбуллін Н. Г. Вирощування насіння триплоїдних гібридів / Н. Г. Гізбуллін, В. І. Глеваський, А. М. Чемерис // Цукрові буряки. — 2003. — №2. — С.10-11.
  3. Мацебера А. Г. Складові високоякісного насіння / А. Г. Мацебера, Б. Ф. Ткаченко, В. В. Єременюк // Цукрові буряки. — 2010. - №3. — С.7-8.
- 

## **Підсекція кафедри загальної та біологічної хімії ГРИБИ-ПАРАЗИТИ СІЛЬСЬКОГОСПОДАРСЬКИХ КУЛЬТУР**

**Васейко Г.  
студентка 3-го курсу (еко)факультету агротехнології та екології  
Науковий керівник –  
Крикунова В.Ю., кандидат хімічних наук, доцент**

На рослинах паразитує понад 10 тис. видів грибів, на тваринах і людині - близько 1 тис. видів.

Псування багатьох сільськогосподарських продуктів і втрати врожаю від грибів-паразитів настільки великі, що боротьбу з ними ведуть спеціальні державні установи та міжнародні організації.

З грибів, що паразитують на рослинах, найпоширеніші сажкові, іржасті гриби, ріжки та ін. Вони вражають сходи городніх, злакових культур, лісових порід та інших рослин [1].

Представники **сажкових грибів** паразитують, в основному, на культурних і дикорослих злаках, спричиняючи захворювання - «сажку» (хворі рослини мають вигляд обвуглених або обсипаних сажкою). Міцелій сажкових грибів міститься у міжклітинниках хазяїна, куди й проникають гаусторії. Зимуюча стадія гриба - сажкові спори і акумулюються вони у ґрунті, або в зерносковищах. Різні види сажки по-різному заражають рослини.

Виділяють три основних способи зараження:

- у ґрунті під час проростання зернівок (колбоподібна сажка проса, тверда сажка пшениці);
- в період цвітіння злаків, коли сажкова спора потрапляє на приймочку маточки і проростає до зав'язі; такий спосіб зараження властивий порошистій сажці пшениці та ячменю;
- зараження молодих надземних частин рослин, викликане спорами, при цьому міцелій не розростається по всій рослині, а локалізується у місці зараження, де й спричиняє утворення пухлин, наростів (пухирчаста сажка кукурудзи).

**Іржасті гриби**, яких налічується близько 7000 видів, паразитують не лише на покритонасінних, а й на вищих спорових рослинах, зумовлюючи хворобу «іржу». На вражених грибом листках і стеблах з'являються бурі плями, звідки і назва хвороби. Найпоширенішою є «лінійна іржа», що паразитує на різних злакових, асимілюється на поверхні хлібних злаків, що й призводить до значних втрат урожаю.

**Ріжки** - це паразитичний гриб, що розвивається на житі, часом на пшениці та інших злаках. Під час цвітіння жита спори гриба заносяться вітром на зав'язь квітки, де вони проростають у міцелій з утворенням значної кількості конідіоносців, що містяться, в основному, у солодкій, трохи липкій речовині - медяній росі. Спиваючи медяну росу, комахи переносять конідії на квітки здорових рослин. Пізніше на цих рослинах замість насіння з ураженої зав'язі розростається склероцій (ріжок), що складається з міцно сплетених гіфів гриба. Склероцій перезимовує у ґрунті або з урожаєм зерна. Навесні склероції проростають і на кожному утворюється 15-20 виростів з булавоподібними сумками, в яких дозрівають спори, що одночасно з цвітінням злакових переносяться рухом повітря.

У склероціях ріжка є отруйні речовини (**алкалоїди**). Потрапляючи в організм людини або тварин, ріжки спричиняють тяжке захворювання - ерготизм. Це захворювання може проявлятися в конвульсивній формі (в народі його називають ще "злі корчі", оскільки супроводжується судомами окремих груп скелетних м'язів) і гангренозній формі ("антонів вогонь", омертвіння виступаючих частин тіла). Хвороба може закінчитись летально. Проте з ріжків виготовляють ліки, які використовують у гінекологічній і акушерській практиці.

Значної шкоди завдає представник роду фітофторових **картопляний гриб**, що вражає бульби та бадилля картоплі. На листках утворюються бурі плями, зменшується фотосинтез, а отже, і врожай. Пошкоджені бульби втрачають свої товарні якості, погано зберігаються.

Представники роду фітофтора живуть майже в усіх кліматичних зонах земної кулі, але найбільше видів паразитує у тропіках і субтропіках. Із 70 видів цього роду в Україні зустрічається близько 20. Гриби вражають картоплю, томати, пальми, какао, цитрусові та інші рослини. Періодично картопляна хвороба спалахує у різних країнах світу, в тому числі і в Україні.

Великої шкоди садам, паркам і лісовому господарству завдають **гриби-трутовики**. Міцелій трутовиків розвивається всередині дерев, руйнуючи деревину. Зараження здорових дерев відбувається проникненням спор цих грибів через рани на корі або через кореневі волоски, де вони проростають, утворюючи грибницю, а сама деревина стає трухлявою.

Через кілька років після ураження грибницею трутовика на корі дерев утворюються шкірясті, дерев'яністі або м'ясисті плодові тіла цих грибів. Частіше вони бувають дуже твердими, мають копитоподібну форму і розміщуються на стовбурах одне за одним. З нижнього боку плодових тіл утворюються трубочки, в яких дозріває велика кількість спор. Плодові тіла у більшості трутовиків багаторічні і щороку збільшуються.

Усі хвороби рослин, що спричинюються паразитичними грибами, дуже швидко поширюються в природі у зв'язку з інтенсивним розмноженням грибів. Деякі паразитичні гриби є збудниками небезпечних хвороб людини і тварин. Так **гриб ахорюн**, оселяючись на волосистій частині голови, спричинює хворобу «паршу». **Гриб трихофітон**, який уражує волосся, нігті й шкіру, є збудником стригучого лишая.

**Дріжджовий гриб сидіум** спричинює захворювання слизової оболонки порожнини рота - пліснявку, яка спостерігається переважно у немовлят. Гриби з групи так званих променистих грибів, або актиноміцетів, є причиною низки захворювань, відомих під назвою актиномікозів, що виявляються у вигляді поверхневих нагноєнь або уражень внутрішніх органів.

Сучасна комплексна система заходів захисту полів, садів, лісів і парків від паразитичних грибів охоплює агротехнічні, біологічні, хімічні методи боротьби, а також карантинні заходи, що не допускають завезення збудників хвороб та шкідників з інших країн, виведення рослин, стійких проти хвороб і збудників (селекція), тощо[2].

З метою біологічного захисту рослин від збудників хвороб і шкідників використовують їхніх природних ворогів: антагоністів, паразитів, хижаків, а також антибіотики, гормональні препарати й ферменти. У зв'язку з цим нині під біологічним методом боротьби розуміють не лише використання живих організмів, а й продуктів їхньої життєдіяльності.

---

#### **Список використаних джерел**

1. Біологія. Енциклопедія. – М., 1999.
  2. Біологія: Навч. посіб. / А. О. Слюсарев, О. В. Самсонов, В. М. Мухін та ін.; За ред. та пер. з рос. В. О. Мотузного. – 3-тє вид., випр. і допов. – К.: Вища шк., 2002. – 622 с.: іл.
-

## ІЧ-СПЕКТРОСКОПІЯ В СИСТЕМІ ГРУНТ-РОСЛИНА

*Гаркавенко А.С.,  
студентка 1 курсу факультету агротехнології та екології  
Науковий керівник –  
Короткова І.В., кандидат хімічних наук, доцент*

Серед сучасних фізико-хімічних методів аналізу все більшого поширення набуває спектроскопія, що дозволяє отримати найбільш повну інформацію про найважливіші властивості продукту. Спектральні методи дослідження засновані на використанні явища поглинання (або випускання) електромагнітного випромінювання атомами або молекулами певної речовини. Спектральний аналіз використовується для визначення різноманітних органічних сполук, а також мінеральних елементів з концентрацією  $10^{-2}$ - $10^{-6}$  моль [1]. Завдяки експресності, точності і іншим перевагам ІЧ-спектроскопія широко застосовується в різних областях знань, зокрема в агрономії.

Існують науково-дослідні роботи, присвячені спектроскопічному вивченню різних компонентів ґрунту та інших біологічних об'єктів [2]. Даний метод дозволяє встановити присутність найважливіших атомних груп і типів зв'язків у гумусових речовинах, ідентифікувати окремі індивідуальні сполуки, вивчати механізми органо-мінеральної взаємодії, адсорбцію і десорбцію вологи, визначати присутність карбонатів, сульфатів, деяких мінералів у ґрунті. Однак комплексні дослідження в системі ґрунт-рослина за допомогою даного методу не проводилися. Тому становить інтерес застосувати даний метод аналізу для дослідження одного з найважливіших компонентів ґрунту, визначення рівня його родючості - гумінових кислот, а також дати характеристику вирощуваного на цьому ґрунті топінамбура.

Відповідно до моделі Стівенсона [3], головний ланцюг макромолекули гумінових кислот складається з фрагментів фенілкарбонових кислот з прищепленими до неї вуглеводними і білковими ланцюжками. ЦК містить різні види функціональних груп: карбоксильні, фенольні, амідні, спиртові, альдегідні, карбоксилатні, кетони, метоксильні, хінонами, гідроксхіноні і аміногрупи. На прикладі топінамбура методом ІЧ-спектроскопії проведено вивчення системи ґрунт-рослина. Встановлено, що в результаті внесення добрив і меліоранту відбувається зміна молекулярної структури гумінових кислот, а також вирощуваного на аналізованих ґрунтах топінамбура і продукту його переробки - інуліну методом інфрачервоної спектроскопії. Виявлено, що ІЧ-спектроскопія є інформативним експрес-методом вивчення різних природних полімерів (вуглеводів, ГК) та їх трансформації під впливом різних факторів. Результати можуть бути використані для оцінки ступеня очищення інуліну, отриманого з бульб топінамбура у виробництві [4].

### **Список використаних джерел:**

1. Ефективність функціонування сільськогосподарських підприємств/ Матеріали II міжнародної науково-практичної інтернет-конференції (23-28 травня 2013р). - Львів: ЛНАУ, 2013. - 236 с.
2. Химия углеводов / Н.К. Кочетков и др. – Москва: Изд-во «Химия», 1967. – 670 с.
3. Stevenson F.J. Humus Chemistry: Genesis, Composition, Reactions / F.J. Stevenson. – New York : John Wiley & Sons, 1982. – 443 p.
4. Котарев В.И. Теоретический и научно-практический журнал воронежского государственного аграрного университета имени императора Петра I / В.И. Котарев // Воронеж: ФГБОУ ВПО Воронежского ГАУ, 2014. - № 1-2 (40-41). - С. 379.

# **ЗАСТОСУВАННЯ ХІМІЧНИХ ІНГРЕДІЄНТІВ В ХАРЧОВИХ ТЕХНОЛОГІЯХ ВИРОБНИЦТВА МОЛОЧНОЇ ПРОДУКЦІЇ**

*Горіздра І., студентка 1 курсу групи факультету технології виробництва і переробки продукції тваринництва*

*Науковий керівник –  
Ромашко Т.П., кандидат хімічних наук, доцент*

Негативний вплив на здоров'я людини чинять численні хімічні сполуки, що можуть потрапляти в продукти харчування, або харчові добавки, які додаються до них. Поглиблене вивчення токсичної дії забруднювачів харчових продуктів виявляє нові види їх несприятливих ефектів (канцерогенні, мутагенні, алергенні, ембріотоксичні та ін.).

У організм людини з їжею і напоями надходить до 80 % шкідливих речовин. До них належать сполуки, що утворилися в процесі технологічної та кулінарної обробки, харчові добавки, а також побічні забруднювачі [1-3, 5].

Забруднення, що потрапляють із навколишнього середовища, мають різну хімічну структуру. За фізичними властивостями – це стабільні та стійкі у навколишньому середовищі сполуки, які мають здатність до біокумуляції [4-5].

При зберіганні сировини, технологічній її обробці утворюються багато шкідливих сполук. Під час виробництва харчових продуктів використовують різні консерванти, барвники, підсолоджувачі, що не завжди корисні для людини. А при приєднанні до них забруднювачів харчових продуктів – загроза для здоров'я людини збільшується. Чужорідні забруднювачі, які потрапляють у людський організм з продуктами харчування високотоксичні [4].

Крім вищеназваних забруднювачів харчових продуктів, слід звернути увагу на харчові добавки, так звані стабілізатори, консерванти, емульгатори та ін. Проте на етикетках вони позначаються просто буквою «Е». Так позначають харчові добавки, які використовуються у харчовій промисловості, щоб продукт довше зберігався, краще виглядав, мав відповідний колір тощо. Добавки нумеруються залежно від того, яку функцію виконують. Наприклад, Е від 100 до 200 – барвники, від 200 до 300 – консерванти, від 300 до 400 – антиокислювачі, далі нумеруються згущувачі, емульгатори, піногасники, підсилювачі смаку й аромату. Але така класифікація умовна, оскільки ті самі речовини можуть бути, скажімо, і консервантами, і антиокислювачами. Є харчові добавки природного походження. Наприклад, Е330 – лимонна кислота, а Е160а – каротин, Е101 – вітамін В2 (рибофлавін) Е400 – альгінат натрію тощо.

Побічний вплив деяких харчових добавок може мати жахливі наслідки для здоров'я людини.

В роботі вибрана молочна продукція, що часто зустрічається на прилавках магазинів, та пропонується рекламою. Зокрема, це глазуровані сирки та йогурти з наповнювачами різних виробників. Проаналізовано вплив хімічних інгредієнтів в харчовій молочній продукції. Зокрема, використання гідрогенізованих жирів, які часто присутні в глазурованих сирках різних виробників, пірофосфатів натрію, що покращує консистенцію продукту, але може негативно впливати на засвоєння кальцію та ін. Чималий перелік харчових добавок дозволено використовувати Мі-

ністерством охорони здоров'я, згідно з рецептурою. Заборонено лише: барвники E121 барвник – цитрусовий червоний, E123, консерванти E239, E240 - не менше небезпечний формальдегід та E 242. Поки що до нас не потрапляли продукти вітчизняного та імпортного виробництва, до складу яких входили б такі добавки.

Таким чином, при виборі молочних продуктів, особливо тих, що містять різні наповнювачі, слід уважно вивчати склад, оскільки, не всі харчові добавки можуть бути корисні для здоров'я. А окремі інгредієнти можливо використовувати в харчовій промисловості тільки після усестороннього вивчення всіх властивостей і встановлень повної безпеки використання кожної окремої добавки.

#### **Список використаних джерел**

1. Даценко І.І. Гігієна та екологія людини. – Львів: Афіша, 2000
2. Зербіно Д. Екологічна патологія людини (як наслідок зміни в навколишньому середовищі)//Вісник НАНУ. – 1999.- №7.
3. Лужников Е.А. Клиническая токсикология – 3-е изд. – М.: Медицина, 1999.
4. Хенс Л. Экология человека в Западной Европе//Экология. – 1996. - №3.
5. Яншин А.Л. Исследование в области экологии человека. – М. –Наука, 1991

## **АНАЛІЗ РЕЦЕПТІВ ОРГАНІЧНИХ ШАМПУНІВ ДЛЯ ЖІНОК**

*Дуденко К. Р.,  
студентка 2 курсу факультету ветеринарної медицини  
Колесніченко В.Ю.,  
студентка 2 курсу факультету ветеринарної медицини  
Науковий керівник – Тимоха С. С., старший викладач*

Обрана тема направлена на аналіз рецептів органічних шампунів, поданих у Інтернет мережі, з'ясування властивостей створених шампунів і вплив їх на шкіру голови та волосся.

Актуальність дослідження пояснюється бажанням жінок використовувати у повсякденному житті більш натуральні шампуні, які б не містили шкідливих речовин.

Метою нашого дослідження стало вивчення Інтернет ресурсів, де обрали 5 популярних рецептів органічних шампунів. Створені зразки дослідили на різні показники, та порівняли їх із показниками магазинних шампунів різних марок, які ми досліджували у минулому році.

Отже, об'єктами дослідження стали 5 створених у лабораторії шампунів:

Шампунь для нормального волосся №1	-1/3 склянки тертої мильної основи; -1 склянка екстракту ромашки; -1,5 столової ложки гліцерину; -2 столової ложки соку лимона.
Шампунь для світлого сухого волосся №2	-1/3 склянки тертої мильної основи; -1 склянка екстракту ромашки; -15 крапель ефірної олії грейпфрута; -1 чайна ложка реп'яхової олії.
Шампунь для сухого темного волосся №3	-1/3 склянки тертої мильної основи; -1 склянка екстракту шавлії; -15 крапель ефірної кедрової олії; -1 чайна ложка реп'яхової олії.



Шампунь проти лупи №4	-1/3 склянки тертої мильної основи; -1 склянка екстракту кропиви; -15 крапель екстракту грейпфрутової олії; -1 чайна ложка рицинової олії.
Шампунь для жирного волосся №5	-1/3 склянки тертої мильної основи; -1 склянка екстракту м'яти; -5 крапель ефірної кедрової олії.

Аналізували досліджувані зразки шампунів по наступним показникам:

- оцінка органолептичних властивостей створених шампунів;
- визначення показників рН у зразках шампуню рН-метричним методом аналізу, реакцією на фенолфталеїн;
- визначення піноутворювальної здатності шампунів;
- вимірювання густини у створених зразках шампунів;
- тестування впливу шампунів на волосся;
- порівняння показників домашніх та магазинних шампунів.

Експериментальне дослідження:

**Таблиця 1. Перевірка органолептичних властивостей шампунів**

Зразки шампунів	Органолептичні властивості			
	колір	запах	зовнішній вигляд	розчинність у воді
№1	бежевий	дріжжевий	однорідний з комочками	повільно розчиняється
№2	жовтуватий відтінок	дріжжевий	не однорідний з комочками	погано розчиняється
№3	коричнево-зелений	трав'янистий	не однорідний	погано розчиняється
№4	темно-зелений	трав'янистий	однорідний	добре розчиняється
№5	бежевий	запах м'яти	кремоподібний, однорідний	повільно розчиняється

**Таблиця 2. Визначення Ph-середовища шампунів за допомогою Ph-метра**

Зразки шампунів	Ph	Національний стандарт України ГОСТ 29188 2-91
№1	9.10	3.5-8.5
№2	8.79	
№3	9.65	
№4	7.96	
№5	7.94	

Перевірка Ph-середовища за допомогою фенолфталеїна – лужне середовище виявлено у зразках шампунів №1 та №3.

**Таблиця 3. Піноутворювальна здатність шампунів**

Зразки шампунів	початкова висота піни (мм)	висота піни після 10 хв. (мм)	Піноутворювальна здатність (мм)	Національний стандарт України
№1	210	80	80.4	не менш ніж 145 мм
№2	10	0	0	
№3	150	50	50.25	
№4	20	0	0	
№5	60	50	50.25	

**Таблиця 4. Визначення густини препаратів**

Зразки шампунів	V	m	$\rho$
№1	20	18	3.2
№2	20	19	0.95
№3	20	24	1.2
№4	20	13	0.65
№5	20	20	1

Для оцінки впливу шампунів на волосся обрали 30 жінок, які користувалися запропонованими шампунями на протязі 21 дня. По закінченні тестування отримали наступні коментарії:

- шампунь для нормального волосся: пом'якшує волосся, додає блиск, гарно вимиває жир, волосся легко розчісувати, приємні на запах;
- шампунь для світлого сухого волосся: добре наноситься та змивається;
- шампунь для сухого темного волосся: добре наноситься на волосся та змивається, волосся набуває об'єму;
- шампунь проти лупи: волосся легко розчісувати, добре вимиваються;
- шампунь для жирного волосся: добре піниться, додає блиск.

На основі проведених досліджень з'ясували:

- на відміну від магазинних, усі домашні шампуні мають природні органолептичні властивості, найприємніші має зразок № 5;
- зразки №1 та №3 мають підвищені Ph-показники (вище 8.5), Ph досліджуваних магазинних шампунів складає від 4.96 до 6.62;
- найкращі показники піноутворювальної здатності має зразок шампуню №1. Але магазинні шампуні мають більшу піноутворювальну здатність ніж органічні;
- найбільша густина у зразку шампуню №1, тому його найлегше наносити на шкіру голови та волосся, густина досліджуваних магазинних шампунів менша, вона складає від 1.009 до 1.0965;
- термін зберігання органічних шампунів набагато менший, ніж у магазинних (не більше тижня) через відсутність консервантів, але слід зазначити, що ці консерванти можуть бути шкідливими для волосся, тому органічні шампуні безпечніші;
- собівартість органічних шампунів набагато менша;
- найкращим з обраних рецептів є шампунь для жирного волосся: він має приємний запах, добре розчиняється у воді, його Ph-показник у межах норми, добре піниться та надає блиск волоссю.

---

**Список використаних джерел**

1. Андрієв О.С. Нове про шампуні // Ліза – 2005.
  2. Голубятникова А.Т. Исследование непродовольственных товаров. М.: 1981
  3. <http://berry-lady.ru/>
  4. <http://mylovarim.com/>
-

# ЗМІНА ІОННО-СОЛЬОВОГО РЕЖИМУ ҐРУНТУ ЗА НАЯВНОСТІ ТЕХНОГЕННОГО НАВАНТАЖЕННЯ

*Корнієнко А. О.,  
бакалавр факультету агротехнологій та екології  
Науковий керівник – Колєснікова Л. А.,  
кандидат сільськогосподарських наук, старший викладач*

Забруднення ґрунту нафтою супроводжується значними змінами його сольового стану. Нафта з глибоких геологічних пластів на поверхню подається разом із високомінералізованими пластовими водами, які мають ряд специфічних властивостей. Перш за все, високу мінералізацію. Вміст солей у пластових розчинах у 3-4 рази перевищує найбільш концентровані ґрунтові води (ропу). Таким чином, крім нафтового забруднення може відбуватись й значне техногенне засолення ґрунтів при потраплянні сирової нафти або пластових чи промивних розчинів [1].

За даними Солнцевої Н. П. [3], за складом солей і типами засолення виділяються хлоридно-натрієві форми, специфічною різновидністю яких є: бітумінозно-хлоридно-натрієве засолення, бітумінозно-сульфатне, бітумінозно-хлоридно-карбонатне, бітумінозно-карбонатне. Можливі й інші форми техногенного галогенезу, але переважають вище перелічені. За типами розподілення концентрацій солей у вертикальному профілі ґрунту виділяються такі випадки: максимальна концентрація в верхньому горизонті ґрунтового профілю, максимальна концентрація в середній і нижній частинах профілю, практично однорідний розподіл солей по профілю.

Забруднення ґрунту неочищеною (сирою) нафтою відбувається при геологорозвідувальних роботах, а також при добуванні та транспортуванні до місць очистки свіжо добутої нафти. В експериментальних умовах модельного лабораторного дослідження нами вивчався склад водного витягу чорнозему опідзоленого за значного забруднення сирою неочищеною від високомінералізованих супутніх домішок нафтою. Забруднення здійснювали в кількості 20 % від ваги ґрунту [2]. Отримані результати наведені в таблиці 1.1. Аналіз складу водного витягу показав, що в досліджуваному ґрунті із збільшенням дози забруднення значно збільшується вміст солей. Практично без змін був вміст іону  $\text{HCO}_3^{2-}$ , навіть дещо зменшувався в порівнянні з контролем. Вміст  $\text{SO}_4^{2-}$  й  $\text{Ca}^{2+}$  іонів збільшується в 5 разів. Як видно з таблиці 1.1., у ґрунті, штучно забрудненому сирою нафтою, значно переважають іони  $\text{Na}^+$  й  $\text{Cl}^-$ , що в свою чергу формує хлоридно-натрієвий тип засолення.

*Таблиця 1.1*

**Склад водного витягу чорнозему опідзоленого за різних ступенів**

Варіант	pH	$\text{HCO}_3^{2-}$	$\text{Cl}^-$	$\text{SO}_4^{2-}$	$\text{Ca}^+$	$\text{Mg}^+$	$\text{Na}^+$	$\text{K}^+$	% солі
Контроль	7,18	0,77	0,11	1,10	1,14	0,60	0,17	0,03	0,1
Забруднення 20 % нафти	6,87	0,52	29,7	3,29	6,19	6,50	20,75	0,06	1,22

За рівня забруднення 20% вміст хлору складав 29,7 мг-екв/100 г ґрунту, що в 270 разів більше, ніж на контролі, а вміст натрію становив 20,75 мг-екв/100 г ґрунту, що в 122 рази більше, ніж на незабрудненому ґрунті.

Отже, концентрація полютанту 20 % від ваги ґрунту викликає сильне залпове нафтово-сольове техногенне навантаження на ґрунтове середовище. Слід зазначити, що кількість іонів у водній витяжці, на наш погляд, може бути ще більшою тому, що завдяки обволіканню ґрунтових часток гідрофобною нафтовою плівкою значно погіршується й навіть втрачається здатність переходу іонів до водного розчину.

---

#### **Список використаних джерел**

1. Гилязов М.Ю. Изменение некоторых агрохимических свойств выщелоченного чернозема при загрязнении его нефтью // Агрохимия. - 1980. - №12. -С.72-75;
  2. ГОСТ 26423-85 - ГОСТ 26428-85 Почвы. Методы определения катионно-анионного состава водной вытяжки. - Введ. 01.01.86. – М.: Изд-во стандартов, 1985. – 39 с.
  3. Садов А.П., Солнцева Н.П. Устойчивость почв севера Западной Сибири к техногенному засолению (на примере добычи углеводородов) // Устойчивость почв к естественным и антропогенным воздействиям. Тез. докл. Всероссийской конф., Москва, 24-25 апреля 2002. - М.: Почвенный институт им. В.В. Докучаева РАСХН. - 2002. – С. 424.
- 

## **АНАЛІЗ ІЧ-СПЕКТРІВ ПШЕНИЧНОГО ЗЕРНА ТА ХЛІБОПЕКАРСЬКОГО БОРОШНА**

***Кравченко С.С.,  
студент 2 групи факультету агротехнологій та екології***

***Науковий керівник –  
Короткова І.В., кандидат хімічних наук, доцент***

Кліматичні умови та якість ґрунту сприяють успішному культивуванню більшості зернових культур та, як наслідок, отриманню з них борошна високої якості. Однак, не тільки в Україні, а й у всьому світі останнім часом спостерігається недолік виробництва твердої пшениці. Попри відчутну потребу світового ринку її виробництво становить лише 5% загального світового обсягу вирощування пшениць, що пояснюється виключно нижчою врожайністю твердої пшениці. Для харчової промисловості запропонована наукова розробка з поліпшення якості виробів шляхом використання харчових добавок структуроутворюючої дії пектинових речовин (модифікованого крохмалю, похідних целюлози та ін.), а також низки поверхнево-активних речовин [1]. Використання ферментних препаратів (ФП), як харчових добавок, є вкрай рідким, оскільки ферментативні процеси даної технології не мають принципового значення. Трансглютамінази - родина ферментів, що каталізують утворення ковалентних зв'язків між вільними аміногрупами (вільних, або з бічних ланцюгів, лізину) і гамма-карбоксамідними групами глютаміну. Ковалентні зв'язки, утворені трансглютаминазою (ТГ), стійкі до протеолізу. Ензим ТГ використовують у виробництві багатьох продуктів харчування, в тому числі на основі борошна. Ензим ТГ підходить для вирішення низки технологічних завдань і може (без порушення вимог до харчової безпеки) бути ефективним покращувачем фізичних властивостей і структури продукції.[2]

Щодо будови клейковини та сил, які стабілізують її специфічну структуру, на сьогодні існують уявлення, що різниця між клейковиною різної сили зумов-

лена різницею внутрішньої структури макромолекул білка на вторинному, третинному та четвертинному рівнях його організації. Вона також залежить від щільності „упакування” поліпептидних ланцюгів і міцності внутрішньо- та міжмолекулярних зв’язків. Однак питання про зв’язок конформаційної структури запасних білків з проявом пружно-еластичних і в’язко-пластичних властивостей клейковини вивчено недостатньо. Не відпрацьовано єдиної думки про субмікроскопічну структуру білкових утворень клейковини. Встановленню причин, від яких залежать структурно-механічні властивості клейковинних білків (пружність, розтяжність, еластичність, зв’язаність), присвячено значну кількість фундаментальних і науково-практичних досліджень [3,4].

Як відомо, білки пшениці можуть бути представлені у вигляді гранулярних, сферичних, дископодібних або пластинчастих утворень, сполучених між собою ниткоподібними фібрилами закручених молекул. Результати досліджень білкових молекул методом ІЧ-спектроскопії для оцінки просторової структури наочно продемонстровані в роботах дослідників [5,6] і представлено графічно по даним роботи [7] на Рис. 1.

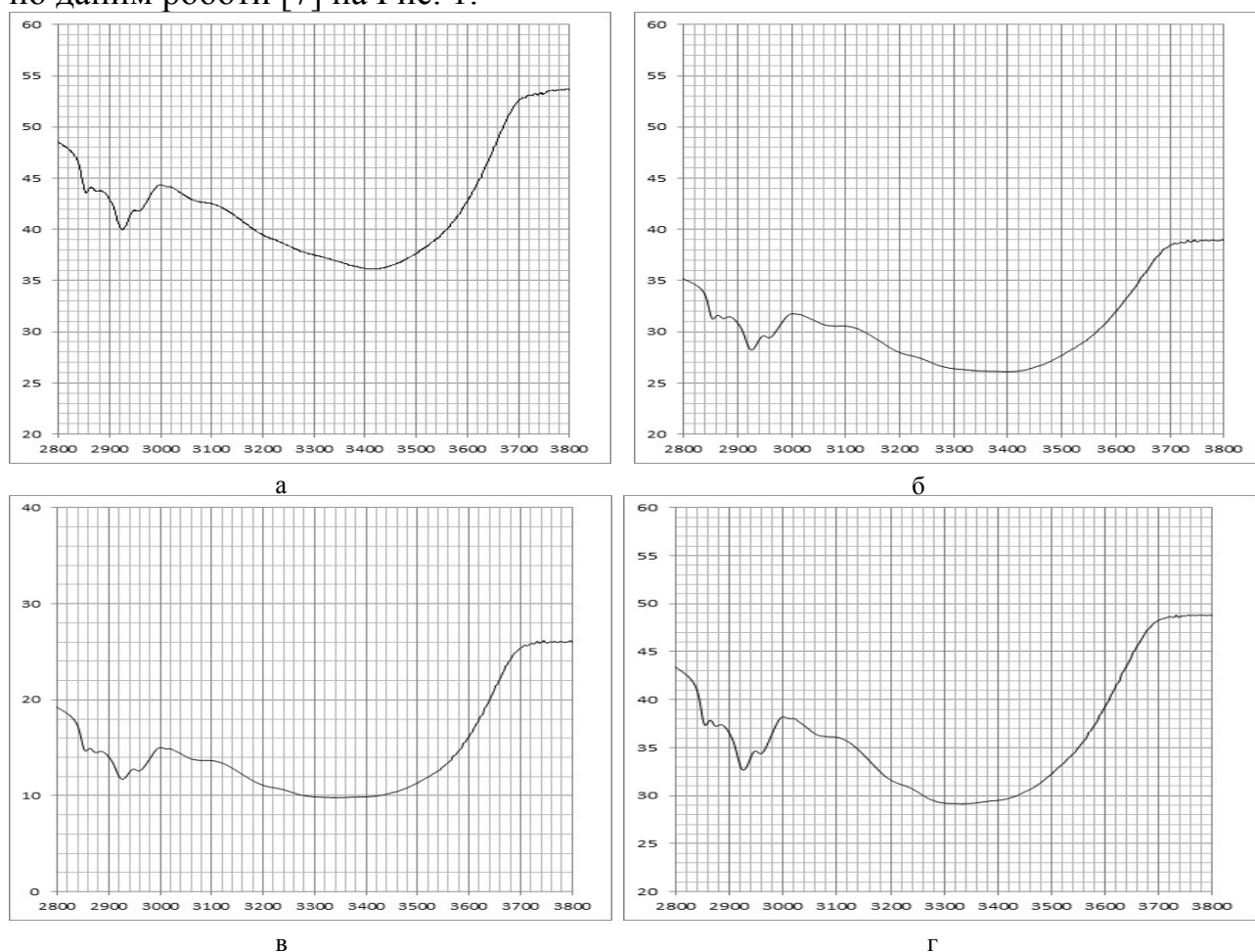


Рис.1. Дослідження білкових молекул методом ІЧ-спектроскопії [7].

На даному рисунку зображено графіки результатів аналізу ІЧ-спектрів поглинання зразків клейковини з:

- а) борошна пшеничного
- б) борошна пшеничного на воді;
- в) борошна пшеничного на молоці;

г) борошна пшеничного на воді з додаванням 0,5% Геліос-11.

Таким чином, проведені дослідження показують вплив ферментного препарату трансглютаміназа окремо та в композиції з тваринним білком (молока, Геліос-11) на структурно-механічні властивості тіста, клейковини та закономірності утворення їх просторової структури.

---

#### **Список використаних джерел:**

1. Сирохман І.В., Задорожний І.М., Пономарьов П.Х. Товарознавство продовольчих товарів: Підручник. 4-е вид, переробл. і доп. - Київ: Лібра, 2007. - 600 с.
  2. Кузнєцова Л.І. Наукове обґрунтування та розроблення технологій борошняних кондитерських і хлібопекарських продуктів з використанням нетрадиційної борошняної сировини. - Київ, 2007. – 302 с.
  3. Шаніна О. М. Дослідження іонозв'язувальної здатності білків безглютенового борошняного тіста за додавання трансглютамінази // Обладнання та технології харчових виробництв. - 2014. - Вип. 32. - С. 136-143.
  4. Тверда пшениця в Україні: О. Шевченко// Журнал «The Ukrainian farmer» - 2012. - № 12. - С. 34-36.
  5. Конарев В.Г. Білки пшениці. - М.: Колос, 1980. – 351 с.
  6. Сафонова О.М. Дослідження просторової організації клейковинних білків у присутності поліпшувачих добавок // Вісник ДонДУЕТ. Серія “Технічні науки”. - 2004. - №1 (21). - С. 86–90.
  7. Рогов І.А. Хімія в харчовій промисловості. Білки: структура, функції / Рогов І.А., Антипова Л.В., Дунченко Н.І. – В 2 кн. Кн.1. – М.: Колос, 2000. – 384 с
- 

## **ВИЗНАЧЕННЯ СТАНУ ВОЛОГИ МЕТОДОМ ІЧ-СПЕКТРОСКОПІЇ В БІЛКОВО-РОСЛИННИХ СУМІШАХ**

**Озаров С.О.,  
Студент А групи факультету агротехнологій та екології  
Науковий керівник –  
Короткова І.В., кандидат хімічних наук, доцент**

Якість харчової сировини, можливості її переробки, термін зберігання і інші визначальні характеристики зумовлені різними формами вологи, що входить до її складу. Для вивчення стану води в біологічних системах використовують декілька методів – імпульсний ядерномагнітний резонанс та ІЧ-спектроскопію. Перший дає можливість зробити висновки про рухливість і структурні характеристики різних фракцій молекул води, рух яких частково обмежено субстратами. Одним з ефективних методів дослідження якісних і кількісних характеристик водневих зв'язків є інфрачервона (ІЧ) спектроскопія. Даний метод широко використовується для ідентифікації хімічних сполук, функціонального аналізу, з'ясування природи між- і внутрішньомолекулярних взаємодій, як вже зазначалось вище, вивчення водневих зв'язків та ін. Метод ІЧ-спектроскопії є досить інформативним при вивченні сорбційних процесів за участю води, що вже було доведено у ряді досліджень [1, 2].

Як відомо, в результаті екструзійного оброблення відбувається низка біохімічних перетворень зернової сировини – перебудова деяких полімерних структурних утворень і екзотермічне розширення маси. Зміни крохмалю зернових здійснюються за рахунок теплового гідролізу і механічної деструкції. Екструдкування супроводжується зменшенням кристалічної фази на 52-62 %, деструкцією крохма-

льних полісахаридів і утворенням декстринів, кількість яких збільшується в 7-18 разів. Так, для екструдату рису вміст крохмалю на суху речовину становить 44,2 %, для пшениці – 44,1 %. Значних змін зазнає білкова складова: кількість водорозчинних білків зменшується на 20...30 %, а соле-, луго-, і спирторозчинних – збільшується. Це пояснюється тим, що в результаті денатурації відбувається утворення дисульфідних зв'язків із сульфгідрильних груп, що може викликати ковалентне зв'язування поліпептидних ланцюгів молекули білка. Міжмолекулярна взаємодія реакційно здатних груп білків сприяє виникненню значної кількості ковалентних, водневих та інших видів зв'язку електростатичного походження і призводить до утворення достатньо стійких високомолекулярних білкових речовин [2].

Якщо розглядати вище зазначені екструдати пшениці та рису як високомолекулярні сполуки, що мають специфічні властивості (здатність до набухання, структуроутворення), то можна стверджувати, що ці властивості будуть проявлятися в молочно-білкових сумішах з вмістом сироватки від 18 до 32%. Механізм взаємодії з вологою останніх може бути вивчений за кількісними і якісними показниками за допомогою ІЧ-спектроскопії. Найбільш чутливими до присутності водневих зв'язків є валентні коливання ОН-груп в області  $3300\text{ см}^{-1}$ , розташування яких залежить від концентрації, умов і достатньо добре відокремлюються від смуг поглинання інших груп. Молекули адсорбційної вологи знаходяться на поверхні речовини, в порожнинах кристалічних решіток, в каналах-капілярах, де вони зв'язані слабкими силами Ван-дер-Вальса, інколи водневими зв'язками з поверхнею атома. В ІЧ-спектрі адсорбційна волога характеризується вузькими смугами поглинання в інтервалі  $3700\text{-}3550\text{ см}^{-1}$  [3].

Отже, метод ІЧ-спектроскопії є ефективним для визначення стану вологи в білково-рослинних сумішах до та після дефростації. Результати досліджень, методом ІЧ-спектроскопії доцільно використовувати для раціоналізації технології зберігання молочно-білкових продуктів.

---

#### **Список використаних джерел:**

1. Ткаченко О.П. Исследование качества пищевых продуктов методом ИК-Фурье-спектроскопии / О.П. Ткаченко, В.Г. Красовский, Л.М. Кустов // Хранение и переработка сельхозсырья. - 2011. - № 11. - С. 49-55.
  2. Исследование качественного раздела влаги в крахмалах методом ИК- спектроскопии / О.Ю. Мельник, В.М. Ковбаса, А.П. Перепелица // Техника и технология пищевых производств: V Международная науч.-практическая конф., 18-20 мая 2005г. Материалы конф. – М.: Могилевский государственный университет продовольствия, 2005. – С. 65.
  3. Ковбаса В.М., Миронова Н.Г., Шаповал С.В. Зміни вуглеводного комплексу зернових у процесі екструзії // Вісник аграрної науки. - 1997. - №3. - С. 55 – 57.
- 

## **ВПЛИВ ІНФРАЧЕРВОНОГО ВИПРОМІНЮВАННЯ НА РОСЛИНИ**

**Павелко В.А.,**

**студент 2 групи факультету агротехнологій та екології**

**Науковий керівник –**

**Короткова І.В., кандидат хімічних наук, доцент**

Вперше у 1910 р. український вчений В.М. Любименко встановив, що максимальне використання рослинами вуглекислоти спостерігається при червоному світлі, а найбільше нагромадження біомаси – при синьому світлі. В оранжевому

та, особливо, зеленому світлі фотосинтез і нагромадження сухої речовини у рослин є мінімальними. Тільки червоні промені беруть участь у розкладанні вуглекислоти та нагромадженні деяких первинних продуктів. У 50-х роках минулого століття багатьма авторами переконливо показано, що червоне світло забезпечує вищий рівень газообміну, фотосинтетичної активності, вмісту хлорофілу, каротину, антоціанів, сумарних вуглеводів та інших фізіологічно активних компонентів порівняно з денним світлом [1, 2].

Для деяких теплових процесів в сільському господарстві використовують інфрачервоне випромінювання, яке, в свою чергу, також має певну дію на продукцію. Інфрачервоне випромінювання дозволяє передавати енергію при відсутності безпосереднього контакту між джерелом випромінювання та продуктом і підкоряється тим же законам, що й електромагнітні коливання інших діапазонів спектру. Інфрачервоне випромінювання, що займає ділянку спектру від 760 нм до 420 мкм, має значну теплову дію, тому його застосування в сільськогосподарському виробництві пов'язане з обігрівом, сушкою продукції, тепловою дезінсекцією та інше [2]. Для інфрачервоного випромінювання повітря майже не є перешкодою. Одним з матеріалів, що добре поглинає інфрачервоне випромінювання, є вода, а відповідно і будь-яка жива матерія, що містить певну кількість води.

Дозована дія інфрачервоного випромінювання на насіння сільськогосподарських культур забезпечує благотворний вплив на його посівні якості. Інфрачервоні промені також застосовують замість повітряно-теплового або сонячного обігріву для зменшення твердонасінності при передпосівній обробці насіння. Експозиція інфрачервоної обробки насіння складає близько 2 хвилин замість 5-7 днів при повітряно-тепловому обігріві.

Дезінсекція інфрачервоними променями - ефективний метод знезараження зерна різноманітних культур, а також круп. Інфрачервоні промені подають селективну дію на насіння, мікрофлору, на комах-шкідників, так як вони мають різноманітні спектри поглинання променевої енергії. Опромінення майже повністю знищує шкідливу мікрофлору на поверхні насіння.

Крім всього цього, при опроміненні інфрачервоними променями відбувається й часткове знімання вологи з продукту, що обробляється. Але використання тільки інфрачервоного випромінювання недоцільне та досить енергоємне, тому необхідно комбінувати такий вид обробки з іншими, наприклад з продуванням теплим повітрям, тощо.

Таким чином, використовуючи метод інфрачервоної спектроскопії (ІЧС), можна визначати вміст головних елементів живлення у рослинах у кілька разів швидше, ніж хімічними методами. Застосування ІЧС з ЕОМ дає можливість не тільки визначати, а й давати рекомендації щодо застосування добрив, що дуже важливо для агро-хімічного забезпечення інтенсивних технологій вирощування озимої пшениці з метою одержання зерна з вмістом білка понад 14%. Доведено ефективність методу ІЧ-спектроскопії для визначення стану вологи в білково-рослинних сумішах до та після дефростації.

#### **Список використаних джерел:**

1. Козинский В.А. Электрическое освещение и облучение. - М.: Агропром-издат, 1991. – 348 с.
2. Ткаченко О.П. Исследование качества продуктов методом ИК-Фурье-спектроскопии. – 2011. - № 11. – С. 49-55



# ОПТИЧНІ МЕТОДИ АНАЛІЗУ ФІЗІОЛОГІЧНОГО СТАНУ РОСЛИН ДЛЯ ЗАДАЧ СІЛЬСЬКОГО ГОСПОДАРСТВА ТА ЕКОЛОГІЧНОГО МОНІТОРИНГУ

*Петренко В.Ю.,  
студент 2 групи факультету агротехнологій та екології  
Науковий керівник -  
Короткова І.В., кандидат хімічних наук, доцент*

Результати біофізичних досліджень фотосинтезу створюють наукову основу методів автоматичного керування ростом фотосинтезуючих організмів у фотобіотехнології і методів експрес-діагностики стану рослинних організмів у сільському господарстві та екологічному моніторингу [1]. Основними оптичними методами для дослідження стану клітин рослинних організмів є спектральні (фотометричні) та люмінесцентні (флюорометричні) методи. У фотометричних методах використовується вибіркоче поглинання світла хлорофілом, за яким визначається середня кількість хлорофілу, що приходить на одиницю площі зеленого листа. У теперішній час відомо біля 10 форм хлорофілів. Вони відрізняються за хімічним складом, забарвленню, розповсюдженості серед живих організмів [2].

Класичним методом визначення концентрації хлорофілу у розчині є спектрофотометричний метод. Однак ця методика є достатньо трудомісткою і вимагає значних витрат часу для оцінювання стану рослин на великій площі. Іншим підходом є спосіб, при якому щільність хлорофілу у листах рослини вимірюється за поглинанням світлового потоку у них. Він знаходить застосування у портативних пристроях, призначених для проведення досліджень у польових умовах. Вимірювання можуть проводитися як у світлі, що відбивається від листів рослини [3], так і у світлі, що проходить крізь них [4]. Для досягнення високої точності та достовірності вимірювання проводяться на двох довжинах хвиль [3, 4]. Одна довжина хвилі зазвичай вибирається в червоній області спектру біля 650 нм, інша – в ближній інфрачервоній області (наприклад, 910 нм), де поглинання хлорофілу є слабим. При цьому застосовується імпульсний режим формування світлових сигналів. Можливий варіант, при якому вміст хлорофілу оцінюється за поглинанням сонячного світла. У цьому випадку інформативним параметром є сонячне випромінювання відбите від зеленої маси. Проте такий спосіб навряд чи може конкурувати з попередніми через свою чутливість до багатьох факторів.

Нарешті методи флюорометричного аналізу, які засновані на вимірюванні випромінювання, що виникає у результаті виділення енергії збудженими молекулами аналізованої речовини. Можливість їх застосування для оцінювання стану рослини обумовлена тим, що не використана у фотосинтезі енергія поглинутих квантів світла переходить або в тепло, або у флуоресценцію хлорофілу [2, 5]. Параметри флуоресценції є показником стану та ефективності протікання процесів фотосинтезу, оскільки зменшення ефективності використання світлової енергії у фотосинтезі веде до збільшення інтенсивності флуоресценції. Під час флуоресценції, зазвичай завжди, спостерігається Стоксов зсув випромінювання люмінесценції відносно поглинання у бік більших довжин хвиль [3]. У відповідності до цього, для збуджен-

ня флуоресценції хлорофілу, спектр якої лежить в області [3] 660-800 нм, використовують випромінювання з довжиною хвилі 480 нм [4] або 532 нм [4, 5].

Іншим джерелом інформації про характер функціонування апарату фотосинтезу є процес уповільненої флуоресценції [2, 5]. Це явище полягає у тому, що після світлового збудження у клітинах, в яких відбувається фотосинтез, спостерігається слабке, довго згасаюче світіння, що випромінюється хлорофілом. Це світіння виникає вже після припинення флуоресценції за рахунок енергії, що виділяється в ході темнових реакцій первинних продуктів фотосинтезу. Спектральний склад уповільненої флуоресценції є таким самим, тому виділити її можна тільки за часом. Уповільнена флуоресценція може спостерігатися протягом кількох секунд і навіть десятків секунд. Для її спостереження використовується імпульсний сигнал збудження, а реєстрація флуоресценції здійснюється з деякою часовою затримкою після його завершення. Інформативними параметрами є інтенсивність уповільненої флуоресценції та час її згасання, значення яких залежить від концентрації первинних продуктів фотосинтезу, а значить, і від стану апарату фотосинтезу.

Таким чином, оптичні ефекти, які супроводжують процес фотосинтезу, дозволяють ефективно проводити діагностику фізіологічного стану вищих рослинних організмів, виявляючи порушення у їх розвитку та життєдіяльності на самих ранніх стадіях. Найбільшу точність та достовірність у діагностиці та оцінюванні фізіологічного стану може надати флюорометричний аналіз, спрямований на дослідження параметрів флуоресценції, яка на пряму пов'язана з процесами фотосинтезу. Удосконалення технічних засобів для аналізу стану рослинних організмів за методами флюорометричного аналізу повинно відбуватися у на пряму усунення впливу на результати вимірювань зовнішньої освітленості, що дозволить ефективно використовувати їх у польових умовах.

---

#### **Список використаних джерел:**

1. Рубин А.Б. Биофизические методы в экологическом мониторинге // Соросовский образовательный журнал. – 2000. – №4. – С. 7-13.
  2. Рубин А.Б. Биофизика фотосинтеза и методы экологического мониторинга //Технология живых систем. – 2005, Т.2. - С. 47–68.
  3. Будаговский А. В. Парадоксы оптических свойств зеленых клеток и их практическое применение //Фотоника. – 2010. – № 6. – С. 22-28.
  4. Рубин А.Б. Биофизика. Т2: Биофизика клеточных процессов. – М.: МГУ, 2000. – 467 с.
  5. Суринов В. Г., Моисеев К. Г., Рысев М. Н. Экспресс-диагностика состояния растений in situ фотометрическим методом // Вестник Российской академии сельскохозяйственных наук. - 2009. - № 1. - С. 30-32.
- 

## **ДІЯ ПРЕПАРАТІВ, ЩО КОНТРОЛЮЮТЬ СТАТЕВИЙ ЦИКЛ ДОМАШНІХ ТВАРИН**

***Погорелова Г.М., Максименко Ю.В.,  
студентки 2 курсу факультету ветеринарної медицини  
Науковий керівник – Тимоха С.С., старший викладач***

На сьогоднішній день лікарі ветеринарної медицини почали активно відмовлятися від препаратів, що контролюють статевий цикл тварини. Що ж спричинило такий резонанс?

Щоб докладніше відповісти на поставлене питання було вирішено провести експериментальне дослідження. Дослідження проводились в умовах кафедри терапії Полтавської державної аграрної академії впродовж 2015 року. Матеріалом для досліджень стали клінічно здорові тварини. Експериментальна група включала у себе 60 тварин (собаки та кішки) віком від 1- 3рр, які приймали препарат не більше ніж три місяці.

Досліджуючи тварин застосовували – пальпацію, огляд, аускуляцію, перкусію. По закінченні клінічного досліджування застосували ультрасонографію органів черевної, тазової та пахової ділянок. У 75% тварин діагностувалися хвороби: ендометрит, піометра, гіпертрофію молочної залози, цукровий діабет.

Також серед господарів тварин було проведено опитування, завдяки якому мали змогу, визначити п'ять основних препаратів, що найчастіше застосовуються для контролю статевого циклу у тварин.

№	Назва препарату	Діюча речовина	Лікарська форма
1	Контр-секс Ж	мегестрол ацетат	таблетки
2	Экс табл	мегестрол ацетат	таблетки
3	Ноноэстрон	мегестрол ацетат	таблетки
4	Сексинон	мегестрол ацетат	таблетки
5	Стоп-интим	мегестрол ацетат	таблетки

Провівши аналіз кожного з препаратів було виявлено основну діючу речовину - мегестрол ацетат. Речовина представляє собою синтетичне похідне гормону прогестагену. Міжнародне найменування - Megestrol acetat.

Мегестрол ацетат – біла кристалічна речовина, добре розчинна в воді, хімічно являє 17-альфа-ацетоксі-6-метил-прегна-4,6-дієн-3,20-діон, з молекулярною вагою, рівним 384,5. Емпірична формула C<sub>24</sub>H<sub>32</sub>O<sub>4</sub>. Кожна таблетка містить 0,04 г мегестрол ацетату. Гормон діє на гіпоталамо-гіпофізарну систему, що блокує секрецію гонадотропних гормонів (ФСГ, ЛГ, ЛТГ). Мегестрол ацетат також викликає широкий спектр ендокринологічних змін в організмі:

- зниження рівня естрогенів (переважно за рахунок естрадіолу);
- зниження внутрішньоклітинного рівня естрадіолу шляхом підвищення активності E2-дегідрогенази;
- зниження внутрішньопечінкової конверсії андрогенів в естрогени;
- зниження секреції АКТГ, пригніченням надниркових залоз з подальшим зниженням рівня кортизолу;
- зниження рівня глобуліну, що зв'язує статеві гормони .

Після перорального прийому стандартної дози (0,04 г.) мегестрол ацетат досить швидко всмоктується у шлунково-кишковому тракті і вже через 2-3 години концентрація препарату у плазмі досягає максимуму. При цьому рівень його виявляється значно вищим, ніж, наприклад, після прийому іншого синтетичного гормону.

Мегестрогел може порушити гіпоталамо-гіпофізарні функції організму, що призведе до таких захворювань як: полідипсія/поліурія, поведінкові зміни, збільшення маси тіла, ендометрит, гіперплазія ендометрію сечового міхура, гіпертрофія молочної залози, неоплазія, цукровий діабет, не цукровий діабет, пі-

ометру. Зокрема, ендометра сечового міхура, піометра, цукровий та не цукровий діабет було діагностовано під час ультрасонографії.

На основі досліджень можна зробити висновок, що препарати, як мають у своєму складі магестрол ацетат проявляють шкідливий вплив на здоров'я тварини. Тому ми слід знаходити менш шкідливі способи контрацепції у ветеринарії.

---

#### **Список використаних джерел**

1. Слесарев, В.И. Химия: Основы химии живого/ В.И. Слесарев.-СПб: Химиздат, 2007. – 784 с.
  2. Минеральные элементы: учеб. пособие / под ред. В.Э. Цейликмана. - Челябинск : ЧелГМА, 2012. - 140 с.
  - 3.Химическая информационная сеть. <http://www.chem.msu.ru>
- 

## **ВИЗНАЧЕННЯ ЯКОСТІ ЗЕРНА МЕТОДОМ ІЧ-СПЕКТРОСКОПІЇ**

***Ріг В.В.,  
студент 3 групи факультету агротехнологій та екології  
Науковий керівник –  
Короткова І.В., кандидат хімічних наук, доцент***

Відомо, що сортовий склад пшениці в Україні дозволяє очікувати отримання товарних партій зерна з високими хлібопекарськими властивостями. Активне впровадження міжнародних стандартів з визначення кількості та якості зерна при здійсненні торгових операцій, впровадження експрес методів аналізу якості зерна (зокрема відмивання клейковини, визначення декількох показників якості зерна пшениці на обладнанні FOSS TEKATOR), викликало необхідність вивчення можливостей застосування методів та обладнання для визначення кількісно-якісних показників української пшениці. При цьому слід зазначити, що якість зерна в національних стандартах (ДСТУ), російських, міжнародних, американських стандартах, європейській директиві № 824 і супутніх їй європейських стандартах - визначається такими характеристиками: зерна биті, зелені, пошкоджені шкідниками (зокрема клопом-черепашкою), пошкоджені при сушінні, зерна зі зміненим кольором зародка, плямисті і фузаріозні, пророслі, зіпсовані. Визначальним показником для оцінки хлібопекарських властивостей зерна, для віднесення зерна до відповідного класу відповідно до ДСТУ 3768: 2004 - є показник кількості та якості клейковини в зерні. В стандартах при визначенні кількості та якості клейковини в зерні не враховуються наслідки відомого післязбирального дозрівання, чи пошкодженого клопом-черепашкою зерна. У процесі післязбиральної дозрівання (30-45 днів) відбувається зменшення кількості клейковини та поліпшення її якості по устаткуванню ІДК внаслідок природного глобуляризації молекул білка клейковинного комплексу, тому може змінитися клас, до якого під час прибирання була віднесена партія пшениці. Процеси зміни в білковому комплексі протікають весь строк зберігання зерна, але з меншою інтенсивністю. При цьому вміст білка не змінюється, а фізичні здібності тесту з такого зерна поліпшуються [1].

Метод ІЧ-спектроскопії заснований на вимірюванні спектрів відбиття або пропускання зразків у спектральному інтервалі прояви складових частот і обертонів фундаментальних частот коливань молекул води, білка, жиру, клітковини,

крохмалю та інших важливих компонентів досліджуваних проб з подальшим розрахунком величини. Вимірювання проводяться на БІК-аналізаторі. Спектральна БІК-область охоплює діапазон довжин хвиль 750-2500 нм (0,75-2,5 мкм) або діапазон хвильових чисел 13333-4000 см<sup>-1</sup> [2]. Випромінювання в цій спектральній області має велику проникаючу здатність і одночасно абсолютно безпечну для біологічних об'єктів. Завдяки цьому можна аналізувати цільне зерно різних культур, в тому числі, без якого-небудь збитку для посівного матеріалу. Головними перевагами БІК-аналізаторів є: експресне вимірювання, відсутність пробопідготовки та реактивів, вимірювання показників проб нерозрушним контролем. Сам процес аналізу займає 2-3 хвилини. Спектрометр багаторазово реєструє спектральний сигнал від вбудованого еталона і аналізованого зразка, а комп'ютер захоплює цей сигнал за певний проміжок часу і зберігає усереднений спектр зразка у своїй пам'яті. Після цього проводиться програмна обробка спектра. У разі кількісного аналізу по вбудованій (попередньо розрахованій) математичній моделі - градуюванні - комп'ютер проводить розрахунок одного або декількох показників для аналізованого зразка. Якщо проводиться якісний аналіз, то комп'ютер для аналізованого зразка виконує порівняння його спектру зі спектрами зразків з бази даних аналізатора і з певною ймовірністю математичної моделі встановлює найкраще відповідність між аналізованим зразком і зразком з бази, тобто ідентифікує досліджуваний зразок. Тут очевидно, що крім невизначеності відносних вимірювань виникає специфічне завдання відбору градуювальних зразків у зв'язку з невизначеністю зразків і їх однорідністю.

Референтні значення повинні «потрапляти» в робочий діапазон градуювання «зверху», «в середині» і «знизу». Однак, як було зазначено вище, процеси зміни в білковому комплексі протікають весь термін зберігання зразків зерна, що формує ще одну складову невизначеності, обумовлену зміною якісних характеристик зразків зерна в часі, тим самим вимагає додаткових досліджень.

Таким чином, розробка робочої градуювальної кривої, з одного боку, необхідна щораз, як тільки надходять зразки нового врожаю, зразки зерна іншого сорту/класу, на початку нового сезону, нестабільності показників якості за результатами хімічних лабораторій; з іншого боку вимагає виконання наступних стадій:

- відбір за певними критеріями і накопичення матеріалу зразків для їх подальшого використання в якості градуювальних;
- виконання хімічного аналізу матеріалу зразків згідно стандартизованим методиками виконання вимірювань в акредитованих на даний вид вимірювальних лабораторіях;
- запис спектральної інформації для сформованого набору зразків на БІК-аналізаторі і занесення референтних даних (результатів хімічного аналізу) для кожного із зразків;
- розрахунок градуюваної моделі за певним алгоритмом з подальшою оцінкою її адекватності з використанням програмного забезпечення БІК-аналізатора;
- перевірка метрологічних характеристик робочого градуювання на додатковому наборі зразків до встановлених показників і не включених в градуювальний набір (контрольні зразки).

Таким чином, аналізуючи вищенаведений матеріал, можна зробити висновок, що якість випробувань і достовірність результатів випробувань залежить

від застосованої теорії в оцінці точності вимірювань. Аналіз методу ІЧ-спектроскопії показав актуальність застосування теорії невизначеності в контрольно-вимірювальних операціях при оцінці якості зерна.

#### Список використаних джерел:

1. Рибалка О.І., Соколов В.М., Топораш І.Г., Червоніс М.В., Парфентьев М.Г. Якість зерна озимої пшениці врожаю 2006 року: Сбірник Селекційно-генетичного інституту. - Одеса, 2007 р. - С.40-52.

2. Шептун В.Л. Введення в метод спектроскопії в ближній інфрачервоній області: Методичний посібник - Київ: Центр методів інфрачервоної спектроскопії ТОВ «Аналіт-Стандарт», 2005р. – 85 с.

## БІОЛОГІЧНІ ФУНКЦІЇ ВІТАМІНУ Е

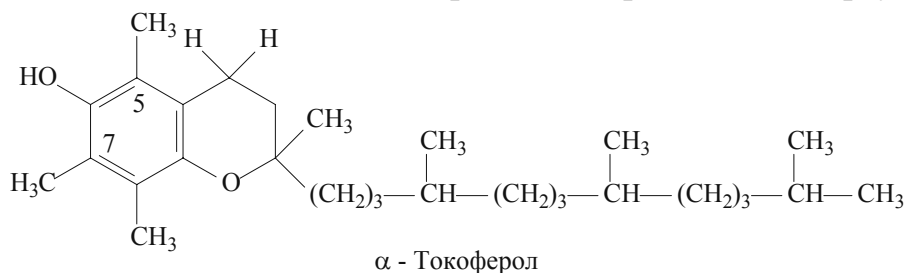
**Смілик Ю.,**  
**студентка 1 курсу факультету ветеринарної медицини**  
**Науковий керівник –**  
**Крикунова В.Ю., кандидат хімічних наук, доцент**

Вітаміни є незамінними низькомолекулярними органічними речовинами, що поступають в організм людини і тварини з навколишнього середовища з продуктами харчування та кормами і беруть участь у регуляції біохімічних процесів на рівні ферментів. Вітаміни не являються пластичним матеріалом і не використовуються в якості джерела енергії.

На початку 20-х років минулого століття Г. Еванс показав, що у змішаній їжі є речовина, що необхідна для нормального розмноження тварин. Так у білих пацюків, яких тривалий час утримували на синтетичній дієті, яка складалась з молока, препаратів заліза та дріжджів, розвивалось безпліддя і яке вилікувати можна при додаванні до такої дієти листя салату [2].

Активна речовина, яка запобігала безпліддю була отримана у 1936 році з олії пшеничних зародків та бавовняної олії і називається вітаміном Е або токоферолом (з грецької τόκος – пологи і φέρω – несу). Вітамін Е об'єднує групу природних і синтетичних речовин, які мають різний ступінь Е-вітамінної активності, названу *токоферолами (антистерильний)*, з грецької мови означає «народження немовляти» і указує на роль цього вітаміну у репродуктивних процесах.

Р.Еванс, О.Емерсон і Г.Емерсон у 1936р. з масла зародків пшениці виділили дві речовини, які володіли Е-вітамінною активністю:  $\alpha, \beta, \gamma$ -токоферолі. Однак найбільшою біологічною активністю володіє  $\alpha$ -токоферол. Якщо прийняти біологічну активність його за 100%, то активність  $\beta$ -токоферола складатиме– 40%,  $\gamma$ -токоферола– 4– 8%. Всі вони є похідними триметилгідрокінона і спирту фітолу.



При недостатній кількості або відсутності вітаміну Е в раціоні перш за все порушуються функції розмноження. Крім цього відсутність вітаміну Е негативно впливає на цілий ряд метаболічних процесів, а також структуру і функцію різних органів і тканин, насамперед на посмуговану м'язову тканину та м'язи серця. Це виявляється в міопатіях, м'язовій дистрофії, яка у важких випадках закінчується паралічами мускулатури різних частин тіла. При гіповітамінозі порушується проникливість клітинних мембран, настає розпад, особливо лізосом і мітохондрій, фосфорний обмін, окислювальне фосфоритування та утворення АТФ[1].

Авітаміноз, найчастіше спостерігається у свиней і, особливо, у курей, качок, індичок. Природними джерелами вітаміну Е - це зелені рослини, дріжджі, водорості. Деяка кількість токоферолів акумулюється у м'ясі, салі, молоці, яєчному жовтку. Активність вітаміну вимірюється ІО: 1 ІО = 1 мг  $\alpha$ -токоферолацетату.

Добова потреба для людини у вітаміні Е точно не встановлена. Вважають, що орієнтовно в середньому вона становить 20–30 ІО, половина з яких припадає на  $\alpha$ -токоферол. Для молочних корів і биків-виробників на добу потрібно 300–500 ІО вітаміну Е на 100 кг живої маси, телят– 20–40 ІО, вівцематок– 30–50 ІО, свиноматок і кабанів– 60–100 ІО.

До 80% вітаміну Е всмоктується в тонкій кишці. Депонується в печінці, жировій тканині, менше– в м'язовій тканині, міокарді, наднирниках, селезінці, плаценті. В гепатоцитах і клітинах слизової оболонки кишечника щурів до 50–60%  $\alpha$ -токоферолу сконцентровано у мітохондріях, 15–20%–у мікросомах і гіалоплазмі. Надлишок токоферолів і продукти їх розпаду виділяються, в основному, з калом. причому, токофероли не зазнають ніяких перетворень. Вітамін Е сприяє біосинтезу білків, впливаючи на синтез молекул іРНК. З наявністю в клітинах вітаміну Е пов'язана активність ферментів, що містять сульфгідрильні групи. Він бере участь у клітинному диханні як переносник електронів. Вітамін необхідний для утворення креатину і фосфагена, біосинтезу фосфатидів, ацетилхоліну, зв'язування протромбіну і перетворення каротинів у вітамін А. Токофероли, являючись природними антиоксидантами, оберігають тканини від накопичення перекисних сполук. З наявністю токоферолів пов'язана міцність мембран.

---

#### **Список використаних джерел**

1. Біологія: Навч. посіб. / А. О. Слюсарев, О. В. Самсонов, В.М.Мухін та ін.; За ред. та пер. з рос. В. О. Мотузного. – 3тє вид., випр. і допов. – К.: Вища шк., 2002. – 622 с.: іл.
  2. Словник-довідник з медицини. – К., 1994.
- 

## **ФЛУОРЕСЦЕНТНИЙ АНАЛІЗ В АГРАРНОМУ ВИРОБНИЦТВІ**

***Сухара Ю. І.,  
студент 1 групи факультету агротехнологій та екології  
Науковий керівник –  
Короткова І.В., кандидат хімічних наук, доцент***

Флуоресцентний аналіз – це сукупність методів якісного і кількісного аналізу, заснованих на флуоресценції досліджуваної речовини. Якісний аналіз здійснюють за кольором флуоресцентного випромінювання, кількісний - по ін-

тенсивності останнього [1]. Флуоресценція знайшла широке застосування у різноманітних прикладних біологічних та біомедичних дослідженнях. Це фізичне явище, суть якого полягає в короткочасному поглинанні кванта світла флуорофором (речовиною, що здатна флуоресціювати) із наступною швидкою емісією іншого кванту, що має властивості, відмінні від вихідного. Багато напрямків у біофізиці, молекулярній та клітинній біології виникли та розвиваються саме завдяки впровадженню нових методів, що базуються на флуоресценції. Для біофізиків флуоресценція стала швидким та чутливим методом дослідження структури, динаміки та функцій біологічних макромолекул - нуклеїнових кислот та білків.

Флуоресценція дала новий поштовх для розвитку клітинної біології. Завдяки конфокальній флуоресцентній мікроскопії та розробці нових флуоресцентних міток на базі зеленого флуоресцентного білка (GFP) та його аналогів з'явилась можливість отримувати специфічні контрастні забарвлення та робити фотознімки з високим розділенням багатьох внутрішньоклітинних білкових структур. Розробка нових флуоресцентних зондів - речовин що змінюють флуоресценцію коли до них приєднується певна молекула - дала можливість детально досліджувати хімічних склад живих клітин та навіть організмів, а також його зміни у часі і просторі, що поклало початок флуоресцентній молекулярній візуалізації [2].

У зв'язку з негативною дією антропогенного забруднення навколишнього середовища на рослини розробка оперативних і точних методів оцінки функціонального стану рослин у стресових умовах є актуальною проблемою фундаментальних досліджень. Реєстрація індукції флуоресценції дає можливість спостерігати часову кінетику інтенсивності флуоресценції попередньо адаптованого до темряви зеленого листка, або індукцію флуоресценції. Причому, в цій часовій поведінці флуоресценції можна виділити повільне спадання до стаціонарного рівня протягом 3-5 хвилин. Індукцію флуоресценції можна пояснити порушенням зв'язку між фотосистемами у темряві і переходом фотосинтетичного апарату із одного стану у другий при освітленні. Форма індукційної кривої є чутливою до змін стану фотосинтетичного апарату у результаті дії несприятливих факторів або фізіологічно-активних речовин, наприклад, гербіцидів [3].

Флуоресценція - це такий процес, який супроводжується переходом з синглетного рівня на основний, причому цей процес перевищує теплове випромінювання і триває проміжок часу значно більший, ніж період світлових коливань. Встановлено, що близько 5% енергії збудження перетворюється у випромінювання енергії хлорофілу. Співвідношення між флуоресценцією хлорофілу і загальним процесом фотосинтезу носять досить складний характер; слід однак зауважити, що процес реєстрації флуоресценції хлорофілу зеленого листка рослини може бути використаний для аналізу стану рослини під впливом різноманітних стресів як в лабораторних, так і польових умовах. Так, внесення добрив  $N_{15}P_{15}K_{15}$ ,  $N_{30}P_{30}K_{30}$ ,  $N_{45}P_{45}K_{45}$  суттєво впливає на фотосинтетичну активність листків сої і, отже, на флуоресцентні індекси. Функції флуоресцентних індексів виконують такі флуоресцентні параметри, як індекс життєздатності  $Rf_d = f_d / f_s = (f_m - f_s) / f_s$ , який вимірюють на двох довжинах хвиль:  $Rf_d(\lambda=690 \text{ нм})$  і  $Rf_d(\lambda=735 \text{ нм})$ , де  $f_m$  - максимальна флуоресценція;  $f_s$  - стаціонарна флуоресценція;  $f_d = f_m - f_s$  - зменшення флуоресценції, а також індекс адаптації до стресів



$A_p = 1 - \left[ \frac{Rf_d(735) + 1}{Rf_d(690) + 1} \right]$ . Величини цих індексів є чутливими до змін стану фотосинтетичного апарату у результаті дії несприятливих факторів або фізіологічно-активних речовин, наприклад, гербіцидів [4].

Отже, флуоресцентний аналіз має широке застосування в аграрному виробництві. Дослідження довели, що техніка реєстрації індукції флуоресценції хлорофілу дає можливість реєструвати і аналізувати вплив різноманітних природних і антропогенних стресів на рослин. За допомогою портативного флуорометра можна здійснювати польові дослідження впливу на сільськогосподарські культури таких факторів як обробітку ґрунту, внесення агрохімічних препаратів та добрив, високих інтенсивностей фотосинтетично активного та ультрафіолетового випромінювання, зневоднення, температури тощо.

---

#### **Список використаних джерел:**

1. Годлевська О. О. Застосування портативного флуориметра для оцінювання резистентності рослин до біотичних факторів/О. О. Годлевська // Науковий вісник Національного університету біоресурсів і природокористування України, 2011. - Вип. 161. - С.217-225.
  2. Зайдель А.Н. Атомно-флуоресцентный анализ. Методы аналитической химии. – Л., 1983; Зайдель А.Н. Атомно-флуоресцентный анализ. Физические основы метода. – М., 1980. – С.54-59.
  3. Мельничук М.Д. Портативний флуориметр для досліджень сільськогосподарських культур/М.Д. Мельничук, Ю.І. Посудін, О.О. Годлевська, Я.В. Кожем'яко // Науковий вісник Національного аграрного університету, 2007. - Вип. 109. – С.12-19.
  4. Посудін Ю.І., Кожем'яко Я.В. Флуориметр для аналізу сільськогосподарських рослин в стресових умовах. Науковий вісник НАУ, 2002. – Вип.58. – С.39-41.
- 

## **ОСОБЛИВОСТІ ВІДНОВЛЕННЯ РОДЮЧОСТІ ҐРУНТІВ ПРИ ЗАБРУДНЕННІ ЇХ НАФТОЮ ТА НАФТОПРОДУКТАМИ**

*Шевченко А.,  
студентка 3 курсу факультету агротехнології та екології*

*Науковий керівник –  
Крикунова В.Ю., кандидат хімічних наук, доцент*

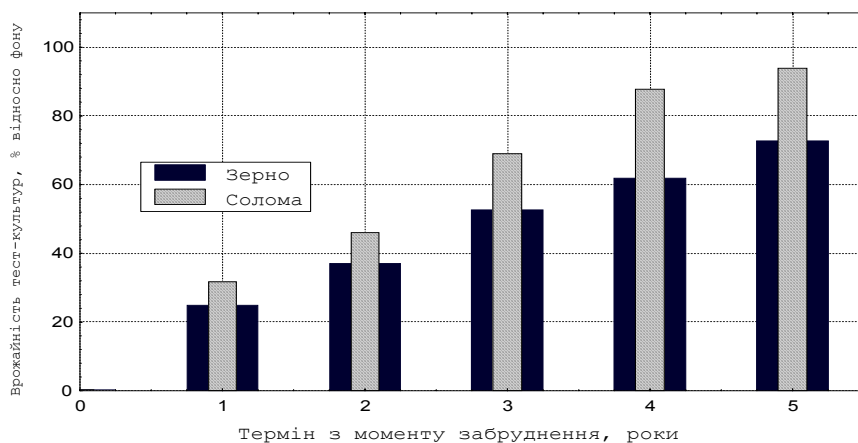
Серед найпоширеніших і найнебезпечніших техногенних забруднювачів довкілля основне місце займають нафтопродукти. Це пояснюється їхньою здатністю утворювати токсичні сполуки у ґрунтах, поверхневих та підземних водах. Проблема очищення від поллютантів полягає у наступному: достатньо великі концентрації забруднювачів природних об'єктів; сорбція забруднювачів на ґрунтах, що ускладнює їхнє видалення; загроза забруднення підземних вод; токсичний, мутагенний, генотоксичний та канцерогенний вплив на довкілля, сільськогосподарські та харчові продукти[1].

Нафтові забруднення важко розкладаються у зв'язку з їхньою складною хімічною природою, високою стійкістю й стабільністю до дії факторів довкілля (температури, сонячної радіації, вологості тощо). Ґрунти, що забруднені нафтою та нафтопродуктами, характеризуються порушеною структурою, що призводить до зміни газообміну, водного живлення, запласованості ґрунтових горизонтів - знижує біопродуктивність ґрунтів.

Для очищення ґрунтів, забруднених нафтою, використовуються фізичні (видалення поверхневого забрудненого шару ґрунтів або його вентиляція, закачування ґрунтових вод й їхня обробка, введення пари у забруднені ґрунти, підсилення забезпечення киснем) та хімічні (екстракція подвійною фазою) способи, але всі вони трудомісткі та потребують великих витрат і часу для регенерації їх відновлення. Переваги біологічних методів загальноприйняті з економічного, енергетичного та екологічного погляду.

В Україні налічується більше 5 тисяч кілометрів магістральних і понад 20 тисяч кілометрів промислових трубопроводів, які охоплюють усі природно-кліматичні та економічні регіони. За приблизними розрахунками видобуток 1 тони нафти супроводжується зруйнуванням або забрудненням 1-1,3м<sup>3</sup> ґрунту. За даними статистики, тільки в Україні в нафтогазовій промисловості кількість аварійних ситуацій сягає 1,5 тисячі на рік. [1]

За літературними даними відновлення нафтозабрудненого ґрунту з концентрацією 10 л/м<sup>2</sup>, вказує на те, що вегетативна частина рослин в умовах нафтового забруднення випереджає за розвитком генеративну, що і є наслідком впливу певних стимулюючих властивостей нафти.



### Динаміка відновлення родючості нафтозабрудненого (10 л/м<sup>2</sup>) чорнозему опідзоленого

Аналіз наведеного графіку наочно демонструє значну різницю на варіантах із меліорацією і без неї, що спостерігалась у перші 2-3 роки після забруднення.

Отже, виходячи з отриманих даних встановлено, що агро меліорація має позитивний ефект протягом 2-4 років, а також прискорює процеси відновлення родючості ґрунту й підвищує врожайність сільськогосподарських культур [2]

#### Список використаних джерел

1. Абзалов Р.З., Гизатуллин С.Г., Гумеров Р.С., Сахабутдинова А.З. Влияние минеральных удобрений на свойства нефтезагрязненных серых лесных почв лесостепной зоны Башкирии // Восстановление нефтезагрязненных почвенных экосистем - М.: Наука. - 1988. - С. 168-177.
2. Агро екологічний моніторинг та паспортизація сільськогосподарських земель // За ред. В.П. Патики, О.Г. Тараріко – К.: Фітосоціоцентр, 2002. –296 с.



**СЕКЦІЯ ІНЖЕНЕРНО-ТЕХНОЛОГІЧНОГО  
ФАКУЛЬТЕТУ**

**ПРОБЛЕМА СМІТТЯ В УКРАЇНІ**

**Бесараб В.М.,  
студент 1 курсу факультету агротехнологій та екології  
Науковий керівник – Опара Н.М.,  
кандидат сільськогосподарських наук, доцент**

З кожним роком питання вирішення проблеми знищення побутового сміття стає все більш актуальним. В Україні щорічно утворюється близько 50 мільйонів кубометрів твердих побутових відходів, 97 % з яких викидаються, вивозяться на сміттєзвалища і полігони для захоронення. Часто для вирішення цієї проблеми вдаються до спалювання сміття, але це завдає великої шкоди людському організму. Світовий досвід свідчить, що безпечних сміттєспалювальних технологій не існує. Ніякі санітарно-захисні зони не зможуть захистити людей від масштабних токсичних викидів. Такий спосіб поводження з відходами завдає великої шкоди навколишньому середовищу. До того ж, ні в одній соціально й економічно розвиненій країні не ведеться спалювання «непідготовлених» відходів.

Восени прийнято спалювати опале листя, навесні – торішню траву. Проблема полягає в тому, що з листям, як правило, горить і безліч різноманітного сміття, що суттєво посилює забруднення атмосфери хімічними речовинами з небезпечним впливом. Спалювання пластикового сміття надзвичайно шкідливе як для навколишнього середовища, так і для здоров'я людини. У продуктах горіння містяться дуже небезпечні речовини – оксиди азоту, сірка, феноли, токсичні вуглеводи, канцерогенні діоксини. Відомі випадки отруєння шкідливими речовинами, що виділяються при спалюванні пластикового сміття. Серед них дуже сильна отрута, створена людиною – діоксин, який може накопичуватися в організмі людини, постійно отруюючи та вбиваючи організм.

Відмовитись від використання такої тари неможливо. Люди використовують одноразовий посуд всюди. При цьому ніхто не задумується про шкоду, яку він несе.

В Україні низкою чинних законодавчо-нормативних актів заборонено спалювання листя і побутових відходів, а саме: ст. 50 Конституції України, ст. 9 та 12 Закону України «Про охорону навколишнього природного середовища», ст. 16 Закону України «Про охорону атмосферного повітря» [1].

Великі і маленькі міста страждають від людської байдужості, перетворюючись на суцільні сміттєзвалища. В Україні майже 4 % території займають відходи різних видів. Про цю проблему вже багато сказано, а ще більше замовчується. Влада прагне знайти вихід із ситуацією що склалась. На жаль, ідеї, що приходять зверху не завжди настільки раціональні, як нам би того хотілося. Наприклад, у Києві питання утилізації відходів намагаються вирішити шляхом дорогої реконструкції давно переповненого полігону №5 та спорудження другого сміттєспалювальною заводу на Троєщині. Зважаючи на зростання екологічної обізнаності населення, ці дії наражаються на критику та опір з боку мешканців міста [2].

Отож в Україні дійсно не вистачає потужних сміттєспалювальних заводів, які були б безпечні для навколишнього середовища, а ще головною є

проблема загальної культури жителів міста, які не санкціоновано влаштовують сміттєзвалища, не сортують сміття. У Європі практика сортування сміття налічує вже декілька десятиліть. За цей час у багатьох країнах дійсно виробилася культура роздільного збору відходів, що заохочується державою. В Україні ця система, на жаль, лише набирає обертів. Відходи розділяють для того, щоб менше засмічувати довкілля. Сортування сміття полегшує подальшу утилізацію і дозволяє переробляти велику частину відходів, тим самим, зберігаючи довкілля і природні ресурси. Ми повинні дбати про своє довкілля – адже питання екології насамперед питання майбутнього наших дітей.

Отже, як правильно викидати сміття? Ось декілька практичних порад: пакети з-під соку або молока перед тим, як викинути, потрібно скласти; пластикову пляшку звільнити від пробки для кращого утримування в контейнер; брудний папір і предмети гігієни викидати окремо фасуючи в кольорові пакети; залишки їжі, фільтри від кавоварок потрібно загортати в газетний папір, який вбирає вологу, не дає таким відходам гнити завчасно та перешкоджає запаху; одяг і взуття – складайте біля контейнеру або в окремий мішок для бідних;

Для того, щоб зменшити відходи: потрібно менше купувати: одноразової посуду, рушники, серветок, дешевих недовговічних товарів, що не ремонтуються; використовуйте багаторазову упаковку; користуйтеся сумкою з матерії, а не пакетами з поліетилену що легко рвуться; повторне використовуйте ту ж упаковку, або речі, що відслужили свій вік (пластикові пляшки) можна використати в якості зручних совків, імпровізованих дачних умивальників.

Перерахування може тривати нескінченно. Кожен з вас може проявити фантазію і вдихнути друге життя у предмети вжитку. З точки зору охорони природи, друге життя нехай навіть невеликої кількості речей, звичайно, прийнятніше за вивезення на звалище або, тим більше, спалювання.

---

#### **Список використаних джерел**

1. Журнал «Безпека життєдіяльності» № 92015 стор. 22
  2. Журнал «Безпека життєдіяльності» № 92015 стор. 24-25
- 

## **ПРАВОВА ОХОРОНА СІЛЬСЬКОГОСПОДАРСЬКИХ ОБ'ЄКТІВ БІОТЕХНОЛОГІЙ**

***Бондаренко О.Ю., студент 1 курсу магістратури  
інженерно-технологічного факультету***

***Науковий керівник –***

***Прасолов Є.Я., кандидат технічних наук, доцент***

Постановка питання. Розвиток агропромислового виробництва є пріоритетним та одним із основоположних напрямків функціонування вітчизняної економіки. Сучасні умови Міжнародної співпраці та розвитку торгівлі, вимагають відповідності сільськогосподарської продукції стандартам якості. Тому, розвиток аграрної науки, розробка та впровадження інновацій в усіх сферах сільськогосподарського виробництва є стратегічним напрямком розбудови держави.

Розвиток агропромислового комплексу забезпечуються за умови переходу на принципи інтелектуальної економіки: створення інновацій, їх впровадження та комерціалізація, ефективний механізм охорони та захисту прав інтелектуальної власності.

Одним із недостатньо досліджених та нормативно врегульованих аспектів правовідносин в сфері інтелектуальної власності є охорона об'єктів біотехнологій. Витрати на створення біотехнологічних розробок можуть бути компенсовані патентною охороною, що гарантує правовласнику отримання прибутку за рахунок надання виключного права на використання винаходу. Тому, існує зацікавленість у надійній правовій охороні результатів досліджень в даній галузі.

Метою досліджень є розробка пропозицій щодо вдосконалення та гармонізації національного законодавства щодо охорони сільськогосподарських об'єктів біотехнологій, шляхом вивчення міжнародного та національного досвіду в цій сфері.

Аналіз стану питання проведений на основі вивчення Національного законодавства, іноземного досвіду та нормативно-правової бази в сфері Міжнародного співробітництва в галузі правової охорони на об'єкти біотехнологій.

Спочатку були визначені сільськогосподарські об'єкти.

За результатами аналізу місця в системі охорони права інтелектуальної власності в Україні.

## **ЗАСТОСУВАННЯ МАТЕМАТИЧНИХ МЕТОДІВ В УПРАВЛІННІ ПІДПРИЄМСТВАМИ**

*Кожара Є.Ю.,  
студент 1 курсу факультету економіки та менеджменту*

*Науковий керівник –  
Горда І. М., кандидат педагогічних наук, доцент*

Характерною рисою сучасного етапу розвитку економіки є глибокі зміни в усіх її сферах, що впливають на систему управління. Виконувати раціональне управління всією економіко-виробничою системою з урахуванням змін кожного виду елементів, вирішення конфліктних ситуацій неможливо без застосування економіко-математичного інструментарію, що дозволяє планувати, організовувати, мотивувати та контролювати підприємницьку діяльність з метою досягнення запланованої мети.

Значний внесок у розвиток практичного застосування методів математичного моделювання в економіці зробили вчені: Б. Буркінський, В. Вітлінський, Б. Грабовецький, В. Здрок, Н. Лепа, В. Осипов, С. Прокопов, Є. Слуцький та інші.

Зазначимо, що моделювання – це наукова теорія побудови і реалізації моделей, за допомогою яких досліджуються явища, процеси в природі та суспільному житті [1]. Побудова оптимізаційних економіко-математичних моделей – складний процес, який вимагає глибоких знань з економічної теорії та математичного інструментарію [2].

Широке використання математичних методів є важливим напрямком удосконалення економічного аналізу, який підвищує ефективність діяльності підприємств та їхніх підрозділів. Зокрема, математичні методи прискорюють проведення економічного аналізу, сприяють врахуванню впливу факторів на результати діяльності, підвищенню точності обчислень, надають можливість отримати інформацію про об'єкт, його функціонування, дозволяють спрогнозувати його поведінку в майбутньому. Застосування таких методів вимагає: сис-

темного підходу до вивчення об'єкту дослідження; розробку математичної моделі якісних характеристик роботи підприємства; вдосконалення системи інформаційного забезпечення управління підприємством [3].

До основних економіко-математичних методів управління підприємствами відносять: методи елементарної математики; класичні методи математичного аналізу (диференціальне, інтегральне, варіаційне числення); методи математичної статистики (методи вивчення статистичних сукупностей об'єктів); методи математичного програмування (лінійне, нелінійне, динамічне програмування); методи дослідження операцій (управління запасами, теорія ігор, теорія масового обслуговування, методи сітьового планування); економетричні методи (виробничі функції, часові ряди, регресія та кореляція); методи економічної кібернетики (системний аналіз, методи імітації, методи моделювання, методи навчання, ділові ігри); евристичні методи (мозкової атаки, експертних оцінок, ділові ігри та ситуації) [3].

Так, методи елементарної математики використовуються в економічних розрахунках при обґрунтуванні потреб у ресурсах, обліку витрат на виробництво, розробці планів, проектів, при балансових розрахунках; методи математичної статистики застосовуються в тих випадках, коли зміну аналізованих показників можна представити як випадковий процес; методи математичного програмування призначені для оптимізації виробничо-господарської діяльності, вони дають змогу оцінювати досягнення потенціалу, напруженість планових завдань, визначати стан устаткування, обмежені види сировини і матеріалів, ступінь конкурентності та дефіцитності; методи дослідження операцій, зокрема теорія ігор – сукупність математичних методів і моделей, пов'язаних із прийняттям раціональних рішень в умовах конфлікту та невизначеності.

Зокрема, підприємствам у своїй діяльності доцільно використовувати цілу низку економіко-математичних моделей, зокрема: економічну модель управління ресурсами підприємства, побудовану на основі методу розподілу активів; математичну модель управління ресурсами підприємства, побудовану на основі методу розподілу активів; економічну модель управління ресурсами підприємства, побудовану на основі методу спільного фонду коштів; математичну модель управління ресурсами підприємства, побудовану на основі методу спільного фонду коштів [4].

Таким чином, ефективність функціонування підприємств, їх фінансовий успіх залежить від своєчасності прийняття управлінських рішень, правильної стратегії поведінки. Виконати раціональне управління економіко-виробничою системою неможливе без застосування економіко-математичного інструментарію.

---

#### **Список використаних джерел:**

1. Макаренко Т. І. Моделювання та прогнозування у маркетингу: навч. посібник / Т. І. Макаренко. – К.: «Центр навчальної літератури», 2005. – 160 с.
  2. Грабовецький Б. Є. Економічне прогнозування і планування: навч. посібник / Б. Є. Грабовецький. – К.: Центр навчальної літератури, 2003. – 188 с.
  3. Бондар О. А. Роль економіко-математичних методів ефективного управління підприємством [Електронний ресурс] / О. А. Бондар // Ефективна економіка. – 2013. – № 2. Режим доступу: <http://www.economy.nauka.com.ua/?op=1&z=2072>
  4. Кльоба В. Л. Економіко-математичне моделювання як інструмент підвищення ефективності управління банківською діяльністю / В.Л. Кльоба // Науковий вісник НЛТУ України. – 2010. – № 20.7. – С. 307.
-

# АЛГОРИТМ ЗАСТОСУВАННЯ РОЗПОДІЛУ ФІШЕРА ДО РОЗВ'ЯЗУВАННЯ ЗАДАЧ АГРОНОМІЧНОЇ ПРАКТИКИ

Козинко Р. А., студент 2 курсу факультету  
агротехнологій та екології

Науковий керівник –  
Овсієнко Ю. І., кандидат педагогічних наук, доцент

В агродослідженнях широко застосовується процедура перевірки статистичних гіпотез, що ґрунтується на використанні статистичних критеріїв. Один із найбільш уживаних – критерій Фішера. Його застосовують для перевірки статистичної гіпотези про рівність дисперсій двох різних вибірок, що мають нормальний розподіл. Процедура застосування критерію Фішера полягає в наступному: 1) формулюється нульова гіпотеза  $H_0: S_x^2 = S_y^2$ , яка означає, що дисперсії двох вибірок рівні між собою і альтернативна їй гіпотеза  $H_1: S_x^2 \neq S_y^2$ ; 2) обчислюється значення критерію:

$$F_{cn} = \frac{S_x^2}{S_y^2} \quad (1)$$

де  $S_x^2, S_y^2$  – виправлені дисперсії генеральної сукупності для кожної із ознак  $X$  і  $Y$  (причому дисперсія чисельника має бути більшою дисперсії знаменника); 3) спостережуване значення  $F_{cn}$  порівнюється із табличним значенням  $F_{кр} = F(\alpha; k_1; k_2)$  [1, с. 467], де  $\alpha$  – рівень значущості;  $k_{1,2}$  – степені вільності.

Висновки: якщо  $F_{cn} < F_{кр}$ , то  $H_0$  приймається, в іншому випадку  $H_0$  відкидається, приймається альтернативна гіпотеза  $H_1$  [1, с. 288 – 293].

Дослідження полягає у визначенні впливу технології вирощування ріпчастої цибулі на вміст у ній сухої речовини:  $X_i, Y_i$  – значення вмісту сухої речовини у цибулі, вирощеній за традиційною і новою технологіями відповідно (табл. 1). Враховуючи, що дані розподілені за нормальним законом, перевірити за рівнем значущості  $\alpha = 0,05$  гіпотезу про рівність дисперсій двох вибірових сукупностей, тобто: чи є вплив фактора (технологія вирощування ріпчастої цибулі) на досліджувану ознаку (вміст сухої речовини) суттєвим, [2, с. 364].

Таблиця 1.

Результати вимірювань вмісту сухої речовини у цибулі ріпчастій (%)

	2	0,7	,8	1	2	0,9	0		,8	1	,7	1,3
	,8	0			,1	,6	,4	,3		,3	,5	,4

Розраховуємо середні вибіркові ознак  $X$  і  $Y$  за формулами:

$$x_{\bar{e}} = \frac{\sum_{i=1}^n x_i}{n_1}, \quad y_{\bar{e}} = \frac{\sum_{i=1}^n y_i}{n_2} \quad (2)$$

де  $x_i$  та  $y_i$  – дослідні дані,  $n_{1,2}$  – об'єми вибірок відповідно.



Обчислимо виправлені дисперсії генеральної сукупності:

$$S_x^2 = \frac{n_1}{(n_1 - 1)} D_{e_x}, \quad S_y^2 = \frac{n_2}{(n_2 - 1)} D_{e_y} \quad (3)$$

де  $D_{e_x} = \sum_{i=1}^n (x_i - x_g)^2 / n_1$ ,  $D_{e_y} = \sum_{i=1}^n (y_i - y_g)^2 / n_2$  – вибіркові дисперсії ознак  $X$  і  $Y$ .

Визначаємо степені вільності обох вибірок (3):

$$k_{1,2} = n_{1,2} - 1 \quad (4)$$

де  $n_{1,2}$  – об'єми вибірок відповідно.

Обчислюємо  $F_{cn}$  – емпіричне значення критерію за формулою (1) (табл. 2).

Таблиця 2.

### Обчислення дисперсій генеральних сукупностей та порівняння їх за критерієм Фішера

$X_i$	$Y_i$	$X_i$	$Y_i$
12	8,8	12	8,8
10,7	10	10,7	10
8,8	9	8,8	9
11	9	11	9
12	7,1	12	7,1
10,9	6,6	10,9	6,6
10	8,4	10	8,4
9	9,3	9	9,3
8,8	9	8,8	9
11	7,3	11	7,3
8,7	8,5	8,7	8,5
11,3	8,4	11,3	8,4
<b>=СРЗНАЧА(A2:A13)</b>	<b>=СРЗНАЧА(B2:B13)</b>	<b>10,35</b>	<b>8,45</b>
<b>=ДИСП(A2:A13)</b>	<b>=ДИСП(B2:B13)</b>	<b>1,553636</b>	<b>0,97545455</b>
<b>=A15/B15</b>	<b>=ФРАСПОБР(0,05;11;11)</b>	<b>1,592731</b>	<b>2,81793047</b>

Знайдене  $F_{cn}$  емпіричне значення критерію Фішера порівнюємо з критичним значенням  $F_{кр}$  [1, с. 467], що визначається за заданим рівнем значущості ( $\alpha = 0,05$ ) і обчисленими степенями вільності (4) ( $k_{1,2} = 12 - 1 = 11$ ):  $F_{кр} = F_{кр}(0,05; 11; 11) = 2,82$ .

Отже:  $F_{cn} < F_{кр}$  ( $1,59 < 2,82$ ), гіпотезу  $H_0$  про рівність дисперсій  $S_x^2$  вибірки  $X$  і  $S_y^2$  вибірки  $Y$  приймаємо: технологія вирощування ріпчастої цибулі на вміст сухої речовини у ній не є суттєвим фактором впливу (табл. 2).

Запропонований алгоритм може бути використаний під час порівняння дисперсій інших вибірових сукупностей. Для застосування критерію необхідно скористатись схемою обчислень, представленою в таблиці (табл. 2).

#### Список використаних джерел:

1. Гмурман В. Е. Теория вероятностей и математическая статистика : [учеб. пособие для вузов] / В. Е. Гмурман. – 5-е изд., перераб. и доп. – М. : Высш. шк., 1977. – 479 с.
2. Зайцев И. А. Высшая математика : [учеб. для неинж. спец. с.-х. вузов] / И. А. Зайцев. – М. : Высш. шк., 1991. – 400 с.

# ВПЛИВ ПОБУТОВОЇ ТЕХНІКИ І ПОБУТОВОЇ ХІМІЇ НА ЗДОРОВ'Я ЛЮДИНИ

*Ладатко М.С.*

*студент 4 курсу факультету інженерно-технологічного*

*Науковий керівник –*

*Опара Н.М., кандидат сільськогосподарських наук, доцент*

Ми вже не уявляємо свого життя без побутової техніки. Вона створена для того, щоб полегшити наш побут, полегшити прибирання в будинках, готування їжі, зробити наше життя комфортнішим. Але чи так все чудово, як здається на перший погляд? Уже давно стало відомо про шкідливість побутової техніки для здоров'я.

Погодьтеся, мало хто зараз добровільно відмовиться від благ цивілізації.

Давайте розглянемо найпопулярніші види побутової техніки і те, яку загрозу вони можуть нести для нашого здоров'я.

Одним з найбільш суперечливих приладів – **мікрохвильова піч**. Шкоду для здоров'я буде нести лише мікрохвильова пічка, якою не вміють правильно користуватися. Тому дотримуйтесь простих правил, а саме:

- не вмикати її при відкритих дверцятах;
- завжди зберігайте склянку з водою, щоб у разі запуску, вона не виявилася порожньою;
- використовуйте тільки спеціально призначений для мікрохвильової печі посуд;
- слідкуйте за справністю техніки;
- користуйтеся нею тільки у випадку, коли вам швидко потрібно щось розігріти, а для приготування повноцінних страв використовуйте плиту.

## **Електрична плита.**

Біля неї не рекомендують перебувати тривалий час, а особливо занадто близько.

## **Пилосос.**

Може стати справжнім розсадником бактерій, якщо вчасно не чистити фільтри і мішок для сміття.

## **Телевізори та комп'ютери.**

Саме вони задають найбільшої шкоди для нашого здоров'я. Як добри, що зараз ринок пропонує все нові та нові моделі, в яких мінімізовано шкідливе випромінювання, на відміну від їх попередників. Крім того, сидячи за екраном монітора довгий час, ми погіршуємо зір і завдаємо шкоди хребту. Це ще загрожує мігренню, апатією і занепадом сил, а все тому, що електромагнітні хвилі і часта зміна картинок змушує напружувати нервову систему без потреб. Важливо навчитися користуватися благами з розумом, з користю для здоров'я, а не навпаки.

## **Мобільний телефон.**

Наукові дослідження показали, радіо хвилі які випромінюють апарати, настільки згубно впливають на мозок, що з часом можуть спровокувати виникнення ракової пухлини. Існує думка, що носіння мобільного телефону в кишені брюк погано впливає на потенцію чоловіків, і такі заяви не безпідставні.

Запорукою успішного використання побутової техніки з мінімальною шкодою для вас – вибір якісної продукції відомих брендів.

Побутова хімія, безсумнівно – досягнення цивілізації. Основна функція миючих засобів – розчинення забруднень. Таким чином, побутова хімія піднімає з дна вже давно осілі там важкі метали, радіонукліди, пестициди і знову повертає їх у воду.

Заради збереження здоров'я свого і всієї нашої планети дотримуйтеся наступних рекомендацій:

- замініть побутову хімію менш небезпечними аналогами;
- уникнення надлишкового використання побутової хімії;
- обов'язково звертайте увагу на те, що написано на етикетці і в інструкції;
- зберігайте засоби побутової хімії в добре закритих ємкостях і в приміщенні, де мешканці дому знаходяться рідко;
- частіше провітрюйте приміщення.

Альтернативою побутової хімії може стати:

- гірчиця;
- звичайна кухонна сода;
- теплий мильний розчин.

У разі правильного використання засоби побутової хімії безпечні, але неуміле користування ними може стати джерелом лиха.

---

#### **Список використаних джерел**

1. Журнал « Безпека життєдіяльності» № 12 ( грудень 2014 року)
  2. Журнал « Безпека життєдіяльності» № 10 ( грудень 2014 року)
- 

## **АМБРОЗІЯ – НЕБЕЗПЕЧНИЙ ПРЕДСТАВНИК УРБАНОФЛОРИ**

*Ноженко Ю.М.,  
студентка 1 курсу факультету агротехнологій та екології  
Науковий керівник –  
Опара Н.М., кандидат сільськогосподарських наук, доцент*

Літо – не тільки час теплого сонця та буйного цвітіння рослин, але й найскладніший і неприємний для алергіків період року. Причина хворобливого стану – амброзія.

Ця рослина з'явилася в Україні відносно недавно – у 1914 році до Дніпропетровської області її завіз німецький агроном і вирощував як лікарську рослину – замітник хіни. Однак особливості розмноження амброзії призвели до того, що вона стала шкідливою карантинною рослиною та злісним бур'яном.

Полинолиста амброзія – це однорічний карантинний бур'ян заввишки 20 – 180 (250) см, з міцною кореневою системою, яка проникає у ґрунт до 4 метрів, зневоднюючи та виснажуючи його. За зовнішнім виглядом амброзія полинолиста нагадує полин звичайний, але не має запаху.

Амброзія, як чужинка, не має природних ворогів (полинолиста містить 0,15% гірких ефірних олій, тому тварини її не поїдають) і відзначаються великою біологічною активністю. Вона здатна заглушити та витіснити не тільки культурні, а й

дикорослі рослини, захоплюючи таким чином нові земельні ділянки і площі. Спостерігаючи за амброзією можна сказати, що вона справжній «зелений агресор». Найчастіше амброзія росте поряд з дорогами, біля берегів річок, на вулиці, пустирі та біля будинків, захоплює погано оброблені поля, городи, виноградники, сади, занедбані газони. Взагалі, цей бур'ян вкрай живучий, тому може рости майже скрізь, де є більш-менш підходящі умови. Успішно витісняє злаки, подорожник, ромашку, череду та рослини, які прикрашають ландшафт.

Розмножується амброзія насінням у великій кількості, яке зберігає життєздатність в землі 10 – 40 років. Добре розвинені рослини можуть давати по 30-40 тис. насінин. Цвіте з другої половини липня по жовтень. Плодоносить – у вересні – листопаді. Плоди – сім'янки яйцеподібної форми, зеленувато-сірі, гладенькі, знаходяться всередині затверділої обгортки, дуже дрібні (2,5x1,5 мм), вага 1000 насінин в обгортці приблизно 2,5 г.

Амброзія полинолиста краще розвивається в умовах короткого дня, тому зі зменшенням довжини дня в другій половині літа вона прискорює ріст. У північних районах, в умовах довгого літнього дня ця рослина не утворює плодів. Цим явищем пояснюється те, що амброзія масово поширилась на півдні України, зокрема в Запоріжській, Одеській, Дніпропетровській областях [1].

Амброзія належить до карантинних бур'янів, які наносять велику шкоду не лише сільському господарству, але й здоров'ю людини. Квітковий пилок амброзії шкідливий для людини. У період цвітіння, з середини липня до кінця жовтня, ця рослина дуже небезпечна: пилок викликає у людей алергічне захворювання – амброзійний поліноз або сінна пропасниця. Пилок амброзії, потрапляючи у ніс, бронхи, викликає сльозотечу, порушення зору, підвищення температури тіла, спричиняє різке запалення слизових оболонок верхніх дихальних шляхів, що призводить до нападів бронхіальної астми. Поширенню захворювання можуть сприяти погодні умови: спека, роза вітрів тощо [2].

Ефективних ліків поки що не існує. **Єдиний вихід – триматися подалі від амброзії, поки вона квітує.** Потрібно відмовитись від прогулянок за містом, по можливості не виходити з дому у спеку та у вітряну погоду. Для прогулянок краще вибирати похмурі та дощові дні. Натягнути на вікна марлеві сітки, постійно їх змочувати та міняти кілька разів на день. На вулиці користуватися сонячними окулярами.

Якщо ви всю теплу частину року підстригаєте газон, то, швидше за все з боку амброзії вам нічого не загрожує – ви просто не дасте рослині розквітнути, постійно обрізаючи її верхівки. Якщо ж є необхідність боротися з уже розквітлою рослиною, то намагайтеся знищувати її разом з корінням. Ні в якому разі не переройте ділянку, де розцвіла амброзія: це найкращий спосіб розмножити її! Одягніть респіратор, використовуйте одяг з довгими рукавами і штанами, намагайтеся якомога частіше вмиватися та полоскати горло і ніс. Можливо, доцільно буде прийняти антигістамінний засіб. У рукавицях видаліть стебло з землі. Складіть рослини акуратно, намагаючись не розтрусити пилок верхівок. Краще не зберігати у вигляді стогів навіть скошену або вирвану з землі амброзію – пилок з неї продовжує розповсюджуватися. Спалюйте шкідливі суцвіття, щоб позбавитися від неї. Повернувшись додому, рекомендується прийняти душ, промити ніс та очі.

Боротися з амброзією зобов'язані не тільки відповідні служби, а й усі, хто має приватні земельні ділянки, засмічені цією надзвичайно небезпечною рослиною.

Дотримання цих рекомендацій допоможе зберегти ваше здоров'я та життя !

---

#### **Список використаних джерел**

1. Журнал «Безпека життєдіяльності» №6 червень 2014; Олена Чернюх, завідувач курсів ЦО м. Стаханова
  2. Журнал «Безпека життєдіяльності» №6 червень 2014; ст. 23-25
- 

## **«ОРГАНІЧНЕ ЗЕМЛЕРОБСТВО З ТОЧКИ ЗОРУ БЖД»**

**Поляков І. А.**

**студент 1 курсу факультету агротехнологій та екології**

**Науковий керівник –**

**Опара Н.М., кандидат сільськогосподарських наук, доцент**

**Органічне землеробство** – це землеробство, яке об'єднує всі сільськогосподарські системи, які підтримують екологічно-, соціально- та економічно доцільне виробництво сільськогосподарської продукції. В основі таких систем лежить використання локально-специфічної родючості ґрунтів як ключового елемента успішного виробництва. Такі системи використовують природний потенціал рослин, тварин і ландшафтів та спрямовані на гармонізацію сільськогосподарської практики й навколишнього середовища. Органічне землеробство суттєво зменшує використання зовнішніх факторів виробництва (ресурсів) шляхом обмеження застосування синтезованих хімічних шляхом добрив, пестицидів і фармпрепаратів. Замість цього для підвищення врожаїв та для захисту рослин використовуються інші агротехнологічні заходи й різноманітні природні чинники. Органічне землеробство дотримується принципів, які обумовлені місцевими соціально-економічними, кліматичними та історико-культурними особливостями.

Традиційне землеробство характеризується високими показниками, але, по-перше, воно досягається зниженням родючості ґрунту і забрудненням навколишнього середовища синтетичними добривами і пестицидами і, по-друге, в традиційному землеробстві не надається достатнього значення такому важливому показнику, як біологічна якість продукції, яка оцінюється не тільки за привабливим зовнішнім виглядом, смаком і розмірами, а й за здатністю підтримувати здоров'я людини.

В альтернативному землеробстві значна увага приділяється боротьбі з ущільненням ґрунту. А тому застосовується мінімізація обробітку ґрунту широкозахватними агрегатами.

До альтернативних методів ведення сільського господарства можна віднести:

біоінтенсивне міні-землеробство;

біодинамічне землеробство;

маловитратне стале землеробство.

Вони ґрунтуються на об'єднанні процесів, що відбуваються в природі і спрямовані на поліпшення структури ґрунтів, відтворення їх природної родю-

чості, утворення екологічно-стійких ландшафтів. Тому до таких систем в першу чергу належить органічне землеробство.

Система органічного виробництва сільськогосподарської продукції забороняє або обмежує використання синтетичних комбінованих добрив, пестицидів, регуляторів росту і добавок до кормів при відгодівлі тварин. Така система базується на запровадженні стійких сівозмін, використанні рослинних решток, гною і компостів, багаторічних бобових рослин, використанні механічних і біологічних засобів боротьби з бур'янами, шкідниками і хворобами.

Ключовим моментом органічного землеробства є збереження і підвищення родючості ґрунтів.

До заходів, що забезпечують досягнення цієї мети належать:

- ※ оптимізація співвідношення сільськогосподарських культур у межах кожного господарства;

- ※ ефективне використання місцевих органічних добрив (гною, торфу, компостів, сапропелю, органічних відходів переробки сільськогосподарської продукції);

- ※ широке використання посівів багаторічних трав і збільшення площ сидеральних посівів;

- ※ хімічна меліорація, що базується на використанні місцевих покладів вапняків, крейди, мергелів;

- ※ використання місцевих сировинних ресурсів для підвищення родючості ґрунтів (фосфорити, цеоліти, глауконіти, фосфатшлак, дефекат);

- ※ подальше припинення необґрунтованого розширення посівних площ під соняшник, що зумовлює погіршення фітосанітарного стану ґрунту, за рахунок розширення площ під сою, ріпак, гірчицю, льон олійний;

- ※ запровадження мінімальної обробки ґрунту, впровадження широкозахватних агрегатів, застосування прямих посівів;

- ※ застосування контурної організації території, що запобігає руйнуванню ґрунтів;

- ※ всебічна реставрація і підтримка полезахисних смуг як найважливішого агроландшафту і закріплення межі полів.

Для альтернативних господарств, в яких утримуються тварини, замість застосування складних кормових сумішей, що містять багаточисельні синтетичні кормові добавки, характерне повернення до натуральних кормів.

Основним питанням є не тільки отримання екологічно безпечної, але і біологічно повноцінної продукції харчування. Тому основним питанням виробництва продукції для дитячого, лікувального і профілактичного харчування є розширене відтворення родючості ґрунтів. Без вирішення цього питання відмова від хімізації, по-перше може призвести до різкого зниження врожайності сільськогосподарських культур і по-друге – до отримання екологічно чистої, але біологічно неповноцінної продукції (мало білка, клітковини, вітамінів та ін.).

### **Органічний рух в Україні**

Розвитком органічного руху в Україні займаються: Федерація органічного руху України, Асоціація «Чиста Флора», Об'єднання «Полтава-органік», Міжнародна Громадська Асоціація учасників біовиробництва «БЮЛан Україна»,

Клуб органічного землеробства, Спілка учасників органічного агровиробництва "Натурпродукт" та багато інших організацій.

У 2007 році було створено перший український акредитований сертифікаційний орган Органік стандарт, який проводить сертифікацію органічного виробництва в Україні.

10 жовтня 2009 року у Львові Федерацією органічного руху України у співпраці з FiBL за підтримки Міністерства аграрної політики України та Львівської Міської Ради було організовано Перший Всеукраїнський Ярмарок органічних продуктів. Другий Ярмарок було проведено Федерацією органічного руху України теж у Львові 9 жовтня 2010 року, а 15 жовтня 2011 р. та 8 вересня 2012 р. вже Третій та, відповідно, Четвертий Ярмарок було успішно проведено в Києві. Федерація органічного руху України розпочала роботу щодо проведення наступного Ярмарку в 2013 році.

**Закон України «Про виробництво та обіг органічної сільськогосподарської продукції та сировини»**

03.09.2013 р. ухвалено Закон «Про виробництво та обіг органічної сільськогосподарської продукції та сировини», який набрав чинності 10.01.2014 р.

Згідно з Законом, під час **органічного виробництва** виключається застосування хімічних добрив, пестицидів, генетично модифікованих організмів (ГМО), консервантів тощо, та на всіх етапах виробництва (вирощування, переробки) застосовуються методи, принципи та правила, визначені цим Законом для отримання натуральної (екологічно чистої) продукції, а також збереження та відновлення природних ресурсів.

---

#### **Список використаних джерел**

1. Бублик Борис Андрійович «На городі довіряємо природі»
  2. Курдюмов Микола Іванович «Розумний сад в подробицях»
- 

## **ПРИСТРІЙ ДЛЯ ВСТАНОВЛЕННЯ ГІЛЬЗ ЦИЛІНДРІВ ПГ ЗМЗ-53**

*Решетеловський С.В.*

*студент 4 курсу інженерно-технологічного факультету*

*Науковий керівник –*

*Дудник В.В., кандидат технічних наук, старший викладач*

Для встановлення, закріплення та центрування гільз циліндрів на столі верстату використовують різні пристрої. Це пояснюється тим, що пристрої дозволяють швидко знімати та встановлювати гільзи при їх відновленні. Деякі пристрої є універсальними, що дозволяє їх використовувати при відновленні гільз різних типів двигунів.

При проходженні ремонтної практики в господарстві запропоновано пристрій ПГ ЗМЗ-53, що призначений для встановлення, закріплення та центрування гільз циліндрів ЗМЗ-53 при розточуванні та хонінгуванні. Цей пристрій прийнятний, тому що він зручний у застосуванні, має можливість встановлюватись на столи різних верстатів та не потребує зайвих інструментів для зняття і встановлення гільз циліндрів [1].

Він складається з таких частин : корпусу; встановлюючої втулки; кронштейна; вісь; відкидного гвинта; відкидної гайки; кільця; прижиму; сферичної шайби; шпильки; трьох гвинтів.

В нижній частині корпусу пристрою запресована встановлююча втулка. В верхній частині корпусу є прижим який може повертатись на сферичних шайбах навколо шпильки. Кільце вільно сидить в прижимі на пружинах і утримується в ньому трьома гвинтами. Для закріплення прижиму використовується відкидний гвинт, який може повертатись навколо вісі, закріпленої в кронштейні.

Одна сторона кронштейна подовжена і використовується для обмеження при повороті прижиму для закріплення гільзи. В основі корпусу присутні з двох сторін вирізи для закріплення пристрою на столі верстата.

Перед встановленням гільзи прижим повинен бути відведеним в бік. Обробляючи гільзу циліндрів встановлюють в втулку до упору і, повернувши прижим, затягують відкидну гайку. При цьому кільце, впираючись виступами в верхньому торці гільзи циліндра, надійно закріплює його.

Для зняття гільзи циліндра з пристрою ослаблюють відкидну гайку, виводять гвинт із прорізу прижима, а потім повертають останнього в вихідне положення.

Виконаний розрахунок відповідальної деталі на міцність (рис. 1).

В даному пристрої взято до розрахунку важіль на згин [2]:

$$[\sigma] = \frac{\sigma_{оп}}{n} \quad (1)$$

де  $n$  – коефіцієнт запасу міцності  $n = n_1 \cdot n_2 \cdot n_3$  ;

$n_1$  – коефіцієнт, що враховує ступінь точності визначення навантаження 1,2...1,3;

$n_2$  – коефіцієнт, що враховує відхилення механічних характеристик матеріалу 1,2...1,5;

$n_3$  – коефіцієнт, що враховує ступінь відповідальності деталі 1,0...1,2.

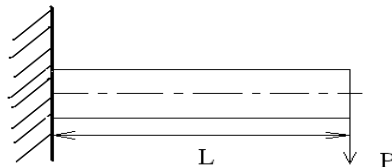


Рисунок 1. Розрахунок важеля пристрою на згин

Тоді:

$$n = 1,5 \cdot 1,2 \cdot 1,1 = 2;$$

При згині  $\sigma_{оп} = 1,2 \sigma_T$

$\sigma_T$  для сталі 10 = 210 кс/мм<sup>2</sup>;

$M_{зг} = 100 \cdot 200 = 20000$  Н·мм;

$W$  – момент опору = 0,1 ДЗ

$D$  – діаметр важеля 15 мм, тоді:

$W = 0,1 \cdot 3375 = 338$  мм<sup>3</sup>;

$$\sigma_{зг} = \frac{M_{зг}}{W} = \frac{20000}{338} = 59 \text{ нс/мм}^2; \quad \sigma_{оп} = 1,2 \cdot 210 = 252 \text{ нс/мм}^2;$$

$$[\sigma] = \frac{252}{2} = 126 \text{ нс/мм}^2;$$

$[\sigma] > \sigma_{зг}$  тобто  $126 \text{ нс/мм}^2 > 59 \text{ нс/мм}^2$ .



Умова міцності відповідає вимозі.

Пристрій використовувати тільки за прямим призначенням. На пристрій не дозволяється встановлювати, для розточування, гільзи інших типів двигунів.

До роботи з пристроєм допускається тільки спеціально навчений персонал, що пройшов інструктаж з техніки безпеки та проти пожежної безпеки. Не дозволяється працювати з пристроєм працівникам, що працюють на інших дільницях.

При роботі з пристроєм потрібно слідкувати за безпекою оточуючих працівників та протипожежною безпекою.

---

#### Список використаних джерел

1. Сідашенко О.І. Ремонт машин / О.І. Сідашенко, О.А. Науменко, А.Я. Поліський. – К.: Урожай, 1994, 210с.

2. Павлице В.Т. Основи конструювання та розрахунок деталей машин / В.Т. Павлице. – К.: Вища школа, 1993, 176с.

---

## ЗАСТОСУВАННЯ МЕТОДУ ГАУССА ДО РОЗРАХУНКІВ ЕЛЕКТРИЧНИХ КІЛ ЗАСОБАМИ MS EXCEL

*Резніков В. Д., студент 1 курсу  
інженерно-технологічного факультету*

*Науковий керівник –  
Овсієнко Ю. І., кандидат педагогічних наук, доцент*

Важливим етапом побудови електричних кіл є розрахунок є ланцюгів, що входять до його складу. Їх виконання за правилами німецького фізика Густава Кірхгофа до вузлів і контурів, що є складовими електротехнічної мережі значно спрощує зазначений процес [3, с. 198-203].

Алгоритм послідовного застосування правил Кірхгофа до вузлів і контурів, що є складовими електротехнічної мережі, полягає у наступному: 1) аналіз і схематичне зображення електричних кіл; 2) позначення на схемі стрілками напрямку струмів на кожній із ділянок і один напрям обходу; якщо обхід здійснюється від від'ємного полюса джерела струму до додатного, то  $\varepsilon_i$  записується зі знаком «+», якщо навпаки, то з «-»; 3) складання системи лінійних алгебраїчних рівнянь (СЛАР) для визначення сил струму на кожній із ділянок згідно схеми; 4) розв'язування СЛАР.

Знайдемо силу струму на всіх ділянках кіл за правилами Кірхгофа. Джерела струму з електрорушійними силами  $\varepsilon_1$  і  $\varepsilon_2$  з'єднано в коло (рис. 1, а), причому  $\varepsilon_1 = 1,5B$ ,  $\varepsilon_2 = 1,6B$ ;  $R_1 = 10Om$ ,  $R_2 = 20Om$ ,  $R_V = 20Om$  (внутрішнім опором елементів нехтуємо).

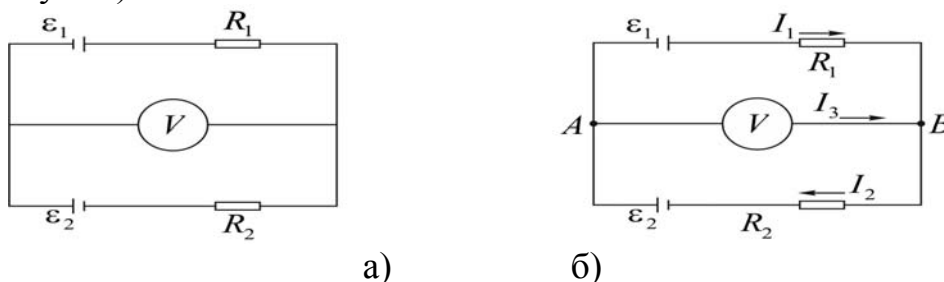


Рис. 1. Схема електричного кола.

Аналіз схеми електричного кола (рис. 1, а) дає підстави стверджувати, що у контурі є три струми:  $I_1$ ,  $I_2$ ,  $I_3$ . Позначимо на схемі стрілками напрям струмів на кожній із ділянок і один напрям обходу (рис. 1, б).

З урахуванням обходу контурів: для вузла  $B$ :  $I_1 - I_2 + I_3 = 0$ ; для контуру I:  $\varepsilon_1 - \varepsilon_2 = I_1 \cdot R_1 + I_2 \cdot R_2$ ; для контуру II:  $\varepsilon_2 = I_3 \cdot R_V - I_2 \cdot R_2$ .

СЛАР для визначення сили струму на кожній із ділянок згідно схеми (рис. 1, б):

$$\begin{cases} 10I_1 - 20I_3 = 1,5, \\ 20I_2 + 20I_3 = 1,6, \\ I_1 - I_2 + I_3 = 0. \end{cases} \quad (1)$$

СЛАР розв'яжемо методом Гаусса [1, с. 25-28]. Розв'язок виконаємо за допомогою електронних таблиць MS Excel (табл. 1, 2) [2, с. 106-111].

Таблиця 1.

**Розв'язок СЛАР методом Гаусса засобами MS Excel**

$I_1$	$I_2$	$I_3$	$b_i$
1	-1	1	0
0	20	20	1,6
10	0	-20	1,5
1	-1	1	0
=A3/\$B\$3	=B3/\$B\$3	=C3/\$B\$3	=D3/\$B\$3
=A5*\$A\$4-A4	=B5*\$A\$4-B4	=C5*\$A\$4-C4	=D5*\$A\$4-D4
1	-1	1	0
=A6/\$B\$3	1	1	0,08
=A7/\$B\$7	=B6*\$B\$7-B7	=C6*\$B\$7-C7	=D6*\$B\$7-D7
1	-1	1	0
0	1	1	0,08
=A10/\$C\$10	=B10/\$C\$10	=C10/\$C\$10	=D10/\$C\$10
		=C13/\$C\$13	=D13/\$C\$13
	1		=-C12*D13+D12
1			=-B11*D15-C11*D14+D11

Таблиця 2.

**Результати обчислень сили струму**

$I_1$	$I_2$	$I_3$	$b_i$
1	-1	1	0
0	20	20	1,6
10	0	-20	1,5
1	-1	1	0
0	1	1	0,08
0	-10	30	-1,5
1	-1	1	0
0	1	1	0,08
0	0	-40	0,7
1	-1	1	0
0	1	1	0,08
0	0	1	-0,0175
	$I_1 =$	1	-0,0175
$I_2 =$	1		0,0975
$I_3 =$	1		0,115

Отже:  $I_1 = 0,155 (A)$ ,  $I_2 = 0,0975 (A)$ ,  $I_3 = -0,0175 (A)$ .

Запропонований алгоритм доцільно використовувати під час розрахунку елементів електричного кола, що має будову, представлену на схемі (рис. 1, б).

---

**Список використаних джерел:**

1. Дубовик В. П. Вища математика : [навч. посіб.] / В. П. Дубовик, І. І. Юрик. – К. : А.С.К., 2001. – 648 с.
  2. Лагно В. І. Основи економетрики: [навч. посіб. для вузів] / В. І. Лагно, А. М. Онищенко, М. В. Долгополова. – Полтава : АСМІ, 2006. – 180 с.
  3. Сивухин Д. В. Общий курс физики. Электричество. / Д. В. Сивухин. – М. : Наука, 1977. – Т. III. – 704 с.
- 

## **ПРОФЕСІЙНА СПРЯМОВАНІСТЬ НАВЧАННЯ ВИЩОЇ МАТЕМАТИКИ МАЙБУТНІХ ЕКОНОМІСТІВ У ВИЩИХ АГРАРНИХ НАВЧАЛЬНИХ ЗАКЛАДАХ**

***Родик Р.В.,  
студент 1 курсу факультету економіки та менеджменту  
Науковий керівник –  
Горда І. М., кандидат педагогічних наук, доцент***

Ураховуючи вимоги сьогодення і перспективи розвитку вищої освіти, навчання вищої математики студентів економічних напрямів підготовки має вийти на якісно новий рівень. Основна проблема, яка на сьогодні стоїть перед вищою школою – це підготовка таких фахівців з вищою економічною освітою, які були б здатні розв'язувати складні соціально-економічні проблеми розвитку держави [1]. Безперечним є той факт, що підготовка спеціалістів економіки передбачає ґрунтовні знання з вищої математики і вміння їх застосовувати в майбутній професійній діяльності, адже вища математика необхідна для успішного засвоєння фундаментальних та професійно-спрямованих дисциплін [2].

Отже, у процесі математичної підготовки студенти економічних напрямів підготовки мають бути залучені до навчальної діяльності, яка б сприяла формуванню у них умінь та навичок, притаманних майбутній професійній діяльності. Тому проблема професійної спрямованості навчання вищої математики у системі економічної освіти є актуальною.

Питання професійної спрямованості навчання математичних дисциплін у вищих навчальних закладах висвітлювали у своїх працях: С. Беденко, В. Клочко, Т. Крилова, В. Пак та інші. Місце і роль прикладних задач економічного змісту у курсі математики розглядали: С. Гараєв, Л. Межейникова, В. Монахов, Н. Самарук та інші.

Курс вищої математики у вищих аграрних навчальних закладах відноситься до переліку нормативних дисциплін, який є обов'язковим для вивчення. Під час навчального процесу студенти повинні виконувати такі види навчальної діяльності, що моделюють їх майбутню професійну діяльність. Вирішити дане завдання можливо шляхом наповнення курсу вищої математики задачами прикладного змісту та окремими питаннями, які є професійно значущими для майбутніх економістів.

Кожен розділ вищої математики надає можливість демонструвати студентам особливості застосування основних математичних понять в економіці. Так, поняття лінійної алгебри дають змогу дати відповіді на питання, пов'язані із ефективністю ведення господарства (яким повинен бути об'єм виробництва кожної із галузей, щоб забезпечити всі потреби продукції цієї галузі).

Поняття функцій також часто використовується в економічній теорії та практиці, серед них: функція корисності, виробнича функція, функція випуску, функція витрат, попиту, споживання. Застосування похідної в економіці дозволяє отримувати так звані граничні характеристики економічних об'єктів або процесів. Такі граничні величини (гранична виручка, гранична корисність, гранична продуктивність, граничний дохід, граничний продукт) характеризують не стан, а швидкість зміни економічного об'єкта або процесу в часі, або відносно іншого досліджуваного фактора. Інтегральне числення дає змогу визначити обсяг виробництва за певний проміжок часу [3].

Загалом, за допомогою комплексу прикладних задач з економічним змістом можна продемонструвати основні економічні процеси та явища, а також економіко-математичні моделі, такі як: статистичні (нарахування простих, складних відсотків; нарощування, дисконтування та ін.), динамічні (виробнича функція, функція попиту і пропозиції, продуктивність праці, безперервне нарахування відсотка, зростання народонаселення та ін.), балансові (функціонування економічного об'єкта в межах відповідності затратам випуску та ін.), оптимізаційні (максимізація прибутку або мінімізація витрат конкретного економічного об'єкта та ін.), стохастичні (розрахунок надійності цінних паперів, визначення суми страхового внеску та ін.), прикладні (задачі на екстремум, підготовка до апроксимації економічних процесів та ін.) [4].

Отже, професійна спрямованість курсу вищої математики в процесі навчання студентів економічних напрямів підготовки забезпечується шляхом включення до курсу задач прикладного змісту. Це сприяє розвитку у студентів вмінь застосовувати різні напрямки математичного моделювання на практиці, формуванню їх мотивації до вивчення дисципліни, забезпечує встановлення комплексних міжпредметних зв'язків вищої математики із профільними дисциплінами.

---

#### **Список використаних джерел:**

1. Бобров В. Вища економічна освіта на сучасному етапі розвитку суспільства / В. Бобров, Л. Каніщенко // Вища освіта України. – 2002. – № 2. – С. 16 – 23.
  2. Дутка Г. Я. Формування вміння студентів розв'язувати прикладні задачі при навчанні математики в коледжах економічного профілю: автореф. дис. на здобуття наук. ступеня канд. пед. наук : спец. 13.00.02 «Теорія та методика навчання (математика)»/ Г. Я. Дутка; Нац. пед. ун-т ім. М. П. Драгоманова. – К., 1999. – 20 с.
  3. Макаренко В. О. Вища математика для економістів / В. О. Макаренко. – Навч. посіб. – К. : Знання, 2008. – 517 с.
  4. Деркач Ю. В. Методика реалізації міжпредметних зв'язків математики та спеціальних дисциплін у навчанні студентів економічних спеціальностей: автореф. дис. на здобуття наук. ступеня канд. пед. наук : спец. 13.00.02 «Теорія та методика навчання (математика)» / Ю. В. Деркач; Херсонський державний університет. – Х., 2010. – 23 с.
-

# БОРОТЬБА ЗІ ШКІДНИКАМИ КАРТОПЛІ ЗА ДОПОМОГОЮ ЕЛЕКТРОМАГНІТНОГО ПОЛЯ

*Сидоренко О.В.,  
студент 1 курсу інженерно-технологічного факультету  
Науковий керівник – Рижкова Т.Ю., старший викладач*

Сучасний світ потребує докорінної модернізації сільськогосподарського виробництва, де пріоритетом виступає забезпечення економічно ефективного ведення господарства та випуск екологічно безпечної продукції. На передній план виступає застосування методів та технічних засобів, що, впливаючи на біооб'єкти з мінімальною шкідливістю, успішно реалізують поставлені завдання.

Однією з розвинутих галузей сільського господарства України є вирощування картоплі. Картоплю ушкоджують багато комах: дротяники, капустянки, внутрішньостебельні совки, колорадський жук, картопляна корівка та ін. Спостерігається тенденція до набуття все більшої стійкості шкідників до біо- та хімічних препаратів, застосування яких має ряд обмежень, в першу чергу пов'язаних із погодними умовами та екологічною безпекою останніх, а також економічною обґрунтованістю у використанні, що викликає необхідність пошуку нових, більш ефективних та екологічно безпечних методів боротьби зі шкідниками.

Метою нашого дослідження стало вивчення особливостей впливу електромагнітного поля надвисоких частот на шкідників картоплі.

Останнім часом інтенсивно впроваджуються у сільському господарстві дослідження впливу різночастотного електромагнітного випромінювання на біооб'єкти, внаслідок чого в біологічних тканинах реалізуються фізичні ефекти, пов'язані з поляризацією, негативною провідністю біологічних структур тощо.

Найбільш характерним для електромагнітних полів надвисоких частот (НВЧ) є тепловий ефект. Він проявляється в нагріванні тканин біологічних об'єктів внаслідок орієнтації дипольних молекул вздовж силових ліній поля. Крім того, молекули води, що перебувають у складі тканин, коливаються з частотою наближеною до частоти електромагнітного поля, що збільшує нагрівання біооб'єкту. Вченими встановлено, що під час впливу НВЧ електромагнітним випромінюванням руйнуються гідратні оболонки молекул, що впливають на структуру білків вищих порядків [1]. Такий вплив призводить до різноманітних наслідків щодо біооб'єктів та може бути використаний у боротьбі зі шкідниками.

З міркувань екологічної безпеки й економічної ефективності в якості НВЧ-випромінювача можливо використання медичного приладу «Луч-3» [2]. Під час обробки випромінюванням НВЧ-діапазону потужністю 20 Вт (час експозиції від 4 до 7 хв., інтервалом 1 хв.) колорадського жука поміщали в спеціальні ємності, в які направлявся випромінювач. Контрольну та опромінену групи розміщували на необроблені кущі картоплі [3].

Вплив обробки електромагнітним випромінюванням НВЧ-діапазону на масу тіла у самок і самців колорадського жука веде до її різкого зменшення у перші три дні після опромінення, а зі збільшенням часу експозиції випромінювання збільшується період відновлення маси до восьми днів. Дослідження впливу електромагнітного опромінення НВЧ-діапазону на шкідника в екстремально-посушливих умо-

вах показали свою ефективність. Було встановлено, що 40 % з усіх опромінених колорадських жуків в період посушливих літніх місяців гинуть навіть після 4 хвилинної обробки електромагнітним полем НВЧ, а решта залишаються млявими [3].

Важливим етапом в дослідженні впливу електромагнітного поля НВЧ на шкідників є використання технічних пристроїв безпосередньо на сільськогосподарських культурах. Неодмінно необхідно враховувати час експозиції та потужність випромінювання. За дослідними даними було встановлено ефективність впливу поля на личинки та молодняк колорадського жука, які повністю гинуть при НВЧ обробці полем потужністю 100 Вт з експозицією 2,5 хв., при цьому стебла рослини в'януть, але залишаються зеленими [4].

Використання електромагнітного випромінювання в агропромисловому виробництві в тісному поєднанні техніки та природи стає перспективним напрямом, внаслідок своєї екологічної безпеки та економічної вигідності. Застосування електромагнітного поля для боротьби зі шкідниками картоплі у польових умовах показало свою ефективність, але потребує подальших досліджень внаслідок обмеженості даних про дію поля на клубні картоплі та різних потужностей НВЧ-опромінювача.

---

#### **Список використаних джерел**

1. Исмаилов Э. Ш. Биологическое действие СВЧ излучений / Э.Ш. Исмаилов. – М. : Энергоатомиздат, 1987. – 306 с.
  2. Рахматулин Р.А. Электрофизические методы борьбы с вредителями сельскохозяйственных культур / Р.А. Рахматулин, С.С. Нугманов // Современные технологии, средства механизации и техническое обслуживание в АПК. – Самара, 2003. – С. 8–83.
  3. Савельева Э.Н. Влияние электромагнитного излучения СВЧ-диапазона на личинок колорадского жука / Э.Н. Савельева // Агротехнический метод защиты растений от вредных организмов. – Краснодар: Кубанский ГАУ, 2005. – С. 193–194.
  4. Щербаков О. Е. Результаты исследования электромагнитного поля СВЧ-диапазона на колорадского жука : сборник научных трудов / О. Е. Щербаков // Вісник Харківського нац. техн. ун-ту сіл. госп-ва ім. П. Василенка. Техн. науки / ХНТУСГ. – Х., 2012. – Вип. 129: Проблеми енергозабезп. та енергозбереж. в АПК України. - С. 122-123.
- 

## **ТЕОРІЯ ІГОР: ОСНОВНІ КЛАСИФІКАЦІЇ**

**Симітко С. А.,**

**студент 1 курсу інженерно-технологічного факультету**

**Науковий керівник –**

**Шенгерій Л. М., доктор філософських наук, професор**

У професійній діяльності агроінженерів виникають ситуації, що вимагають прийняття раціональних рішень в умовах невизначеності, насамперед, якщо декілька опонентів мають несумісні чи суперечливі цілі, що корелюють з діями кожної зі сторін. Вищезазначене актуалізує опанування здобувачами вищої освіти напряму "Агроінженерія" розділу математики, що вивчає конфліктні ситуації на засадах їх математичних моделей – *теорії ігор*. Серед усіх формальних методів моделювання теорія ігор є найбільш конкретною, базується на теорії ймовірності та передбачає конструювання різних типів поведінки суб'єктів. Тому серед інтерактивних технологій, що використовуються у вищій

школі, актуальними є ігрові технології навчання. Розглядаючи застосування ігрових технологій у навчальному процесі, дослідники називають їх “іграми дорослих” і розглядають як інтерактивні методи навчання [1].

Гра – це математична модель реальної конфліктної ситуації. На сьогоднішній день не існує чіткої класифікації ігор, однак можна відмітити основні напрямки, за якими вона може здійснюватися: кількість гравців, кількість стратегій, характер взаємовідносин, характер виграшів, вид функції виграшів тощо.

Проаналізуємо основні класифікації ігор:

– ігри поділяються на парні та множинні. Парною є гра, якщо в ній беруть участь двоє гравців. Гра називається множинною, якщо в ній беруть участь більше двох гравців;

– за характером виграшів виділяють ігри з нульової сумою та ігри з ненульовою сумою. Для ігор першого типу характерно, що сумарний капітал усіх гравців є сталою величиною, яка може перерозподілятися між гравцями таким чином, що сума виграшів усіх гравців дорівнює нулю;

– у залежності від кількості можливих стратегій виокремлюють скінченні та нескінченні ігри. Скінченною є гра, якщо будь-який гравець обирає зі скінченної кількості стратегій. Нескінченною називається гра, в якій хоча б один гравець може обирати з нескінченної кількості стратегій;

– за характером взаємодії виокремлюють безкоаліційні та кооперативні ігри. У кооперативних іграх гравці можуть створювати коаліції, що визначаються апріорі. Гравці в межах безкоаліційних ігор позбавлені права домовлятися та створювати коаліції.

Створення визначень розв’язків ігор, доведення їх існування та розробка шляхів їх фактичного пошуку – три основні питання сучасної теорії ігор.

Отже, вивчення теорії ігор здобувачами вищої освіти агроінженерного напрямку сприяє розвиткові навичок стратегічного мислення, вчить передбаченню можливих результатів і наслідків здійснюваних дій, розвиває навички інтелектуальної та творчої діяльності.

#### **Список використаних джерел**

1. Вітлінський В.В. Економічний ризик : ігрові моделі : навч. посібник / За ред. д-ра екон. наук, проф. В. В. Вітлінського / Вітлінський В.В., Верченко П.І., Сігал А.В., Наконечний Я.С. – К. : КНЕУ, 2002. – 446 с.

## **ВЗАЄМОВПЛИВ ЕНЕРГЕТИЧНОЇ ГАЛУЗІ НА БІОТЕХНОЛОГІЧНІ СИСТЕМИ**

**Слинько Є.В., Синячок І.П.,  
студентки 1 курсу факультету ветеринарної медицини  
Науковий керівник – Негребецький І.С., старший викладач**

Обов'язковою умовою існування людства є споживання енергії. Наявність доступної для споживання енергії завжди було необхідною ознакою задоволення потреб людини, збільшення тривалості та поліпшення умов її життя. Через негативний вплив виробництва енергії, що постійно зростає, у багатьох регіонах сьогодні створилася небезпечна екологічна ситуація. Забруднення ландшафтів

фту, знищення лісів, рослинності, диких тварин, плодоносного шару. Перший стрибок у зростанні енергоспоживання стався, коли людина навчилася добувати вогонь і використовувати його для приготування їжі та обігріву своїх осель. Джерелами енергії в цей період були дрова та м'язова сила людини. Наступний важливий етап пов'язаний з винаходом колеса, створенням різноманітних знарядь праці, розвитком ковальського виробництва.

Особливо на довкілля впливають атомні електростанції. Серйозний вплив на навколишнє середовище виявляється у регіональних змінах кліматичних умов, у зв'язку з концентрацією великих обсягів теплових викидів на порівняно невеликих територіях. Іншим небезпечним явищем, пов'язаним із діяльністю атомних електростанцій, є виробництво і розповсюдження ядерної зброї. Внаслідок продукування атомної енергії неминуче виникає плутоній, який міститься у відпрацьованому ядерному паливі. З кульки плутонію розміром з тенісний м'ячик можна виготовити атомну бомбу, що здатна знищити мільйони людей, а також забруднити велику територію.

Будівництво гідроелектростанцій, як правило, не тільки забезпечує виробництво електроенергії, а завдяки наявності водосховища сприяє вирішенню багатьох важливих народногосподарських завдань, пов'язаних із водопостачанням, зрошуванням, судноплавством, розвитком рибного господарства і рекреації. Діяльність хвиль водосховища призводить до руйнування берегів. А в зону руйнування берегів можуть потрапити населені пункти, сільськогосподарські угіддя, різні підприємства, що може негативно позначитись на стані водного середовища.

Сонячні системи тепло- і водопостачання є найпоширенішими з альтернативних джерел енергії, як у індустріальних, так і в країнах, які розвиваються. В Ізраїлі жоден новий будинок не буде прийнято в експлуатацію, поки на даху не буде змонтовано систему сонячного гарячого водопостачання [1].

Сила вітру – це одне з найдавніших джерел енергії, що використовується людством. Ще за 3500 років до н. е. мореплавці використовували силу вітру, щоб йти під вітрилами. На Середньому Сході, у Персії, близько 200 року до н. е. почали застосовувати вітряні млини для перемелювання зерна. Швидко зростання вітроенергетичної галузі довело всьому світові, що використання енергії вітру має великі перспективи, оскільки не викидає в атмосферу та водойми шкідливих речовин, не утворює внаслідок експлуатації шкідливих викидів [2].

Людина нездатна фізично відчувати електромагнітне поле що його оточує, проте воно викликає зменшення її адаптивних резервів, зниження імунітету, працеспроможності, під його впливом у людини розвивається синдром хронічної втоми, збільшується ризик захворювань. Особливо небезпечною є дія електромагнітних випромінювань на дітей, підлітків, вагітних жінок та осіб з послабленим здоров'ям. Але магнітне поле може й позитивно впливати на живі організми. Так, магнітне поле, за певних характеристик, може підвищувати врожайність культур. Помідори, вирощені в штучному магнітному полі, дозрівають швидше і дають більше плодів. У наш час магнітне поле досить часто використовується у медицині для виймання дрібненьких кусочків заліза, що потрапило в око, або осколків від розриву снаряду чи гранати, які застрягли недалеко від



поверхні тіла. Магнітне поле широко використовується також для діагностування та лікування ряду захворювань.

Отже, основою розвитку базових галузей промисловості, у сучасному світі, є енергетика і цей фактор визначає прогрес суспільного виробництва. У всіх промислово розвинених країнах темпи розвитку енергетики випереджають темпи розвитку інших галузей. У той же час енергетика, одна з джерел несприятливого впливу на навколишнє середовище – атмосферу, гідросферу, біосферу, літосферу, тобто на будь-яку біотехнологічну систему.

---

#### **Список використаних джерел**

1. Оценка воздействия объектов энергетики на окружающую среду. Учебное пособие. / Белявский Г.О., Варламов Г.Б., Гетьман В.В., Ладиженський В.М., Ландау Ю.О., Любчин Г.М., Пірський О.А., Письменний Є.Н., Сиренко Л.А., Стольберг Ф.В., Широков С.В., Шутенко Л.М. – Харків : ХДАМГ, 2002. – 359 с.

2. До питання розміщення вітрових електростанцій / Кіреєва І.С., Семашко П.В., Думанський Ю.Д., Могильний С.М. // Гігієна населених місць: Зб. наук. пр. / Ін-т гігієни та медичної екології ім. О.О. Марзеєва – К. : АМН, 2003. – Вип. 41. – с. 7-14.

---

## **АКТУАЛЬНІСТЬ ВИКОРИСТАННЯ РЕСУРСОЗБЕРІГАЮЧИХ ТЕХНОЛОГІЙ ТО ТРАКТОРІВ**

*Харсіка І.О., студент 1 курсу магістратури  
інженерно-технологічного факультету*

*Науковий керівник –*

*Костенко О.М., доктор технічних наук, доцент*

Особливістю сучасного періоду розвитку агропромислового комплексу є прискорення науково-технічного прогресу на основі інноваційних процесів, спрямованих на ресурсозбереження в усіх сферах сільського господарства.

Експлуатація машин – найважливіша складова сільськогосподарського виробництва. У структурі собівартості сільськогосподарської продукції близько 50% – це витрати на експлуатацію машинно-тракторного парку (МТП), з яких до 40% припадає на технічне обслуговування (ТО) і зберігання машин. Отже, забезпечення працездатності МТП при мінімальних затратах праці, матеріально-грошових коштів і енергоресурсів є актуальним завданням.

З іншого боку, відомо, що в сучасних ринкових умовах продукція повинна бути конкурентоспроможною. Для цього потрібне істотне (в 2-3 рази) підвищення продуктивності праці. Разом з тим, до 75% всього часу сезонних робіт техніка простоє з різних причин, в тому числі – в ТО і ремонті. Звідси виникає інше не менш важливе завдання – зниження обсягу ремонтно-обслуговуючих робіт в період виконання польових сільськогосподарських операцій.

Одночасно з цим слід поліпшити екологічну безпеку експлуатації машин і, зокрема, процесу технічного обслуговування. Зрозуміло, обслуговування повинно мати екологічну спрямованість, але при цьому процес ТО сам не повинен бути джерелом небезпеки для природи. По суті – це ще одне завдання.

Актуальність поставлених завдань стає ще більш очевидною, якщо при цьому врахувати постійне зростання вартості машин, дефіцит техніки і кваліфі-

кованих механізаторських кадрів, збільшення цін на паливно-мастильні матеріали, низький рівень надійності і слабку ремонтно-технічну базу сервісу.

Вирішення цих завдань, як проблеми в цілому, можливо на основі широкого використання ресурсозберігаючих технологій технічного обслуговування, ремонту та зберігання машин; створення таких технологій на базі нових технологічних і технічних рішень в області обслуговування машин; пошуку рішень з урахуванням специфічних особливостей використання машин в сільськогосподарському виробництві [1].

У даній роботі саме в такому контексті і розглядаються питання, пов'язані з обґрунтуванням і розробкою ресурсозберігаючих технологій технічного обслуговування машин в сільському господарстві.

Мета дослідження – забезпечення ресурсозбереження при технічному обслуговуванні тракторів на основі інноваційних розробок.

Об'єкт дослідження – процеси технічного обслуговування машин.

Під технологією ТО розуміють перелік технологічних операцій, що виконуються у встановленій послідовності.

Основі положення регламентної технології ТО сільськогосподарських машин:

- проведення періодичних ТО через рівні проміжки часу в залежності від наробітку машин;
- виконання операцій ТО за результатами діагностування;
- застосування технічних засобів для проведення ТО;
- ресурсне діагностування при ТО-3, що передує плановому поточному або капітальному ремонту;
- проведення ТО-2 комбайнів при суміщенні з підготовкою цих машин до тривалого зберігання, якщо їх наробіток менше 300 мото-год.;
- сезонне обслуговування.

Аналіз літературних джерел дозволяє виділити проблеми стосовно реалізації регламентної технології ТО тракторів, які пов'язані з виробничими особливостями використання машин у сільському господарстві.

1. Проблема додаткових затрат праці та засобів на ТО.
2. Проблема ефективності управління ремонтно-обслуговуючими процесами.
3. Проблема забезпечення високої продуктивності МТА і скорочення витрати палива при виконанні енергоємних польових робіт.
4. Проблема підвищення технічної готовності МТА в напружений період польових робіт.
5. Проблема якості ТО.
6. Проблема обліку та планування ТО.
7. Проблема екологічної безпеки ТО.

В якості гіпотези прийнято припущення про те, що ефективність процесу технічного обслуговування може бути поліпшена при застосуванні ресурсозберігаючих сезонно-циклічних технологій ТО при використанні тракторів.

У розвиток цієї гіпотези в роботі виконано теоретичне обґрунтування можливостей ресурсозбереження, сезонно-циклічних технологій в області технічного обслуговування машин.

Відповідно до отриманих результатів розробляються сезонно-циклічні технології ТО тракторів, методика формування технологічних процесів обслуговування за сезонно-цикловою технологією нових машин з урахуванням особливостей їх використання в сільському господарстві.

---

#### **Список використаних джерел**

1. Ананьин А.Д. Диагностика и техническое обслуживание машин / А.Д.Ананьин, В.М.Михлин, И.И.Габитов – М.: Издательский центр Академия, 2008. – 429с.
  2. Ільченко В.Ю. Експлуатація машинно-тракторного парку в аграрному виробництві / В.Ю.Ільченко. – Урожай. 1993. – 284 с.
- 

## **МОБІЛЬНІ ТЕХНОЛОГІЇ НАВЧАННЯ ЯК ВАЖЛИВИЙ ІНСТРУМЕНТ ПІДВИЩЕННЯ ЯКОСТІ НАВЧАННЯ СТУДЕНТІВ**

*Чорнобай О.В.,  
студент1 курсу інженерно-технологічного факультету  
Науковий керівник –  
Антонець А.В., кандидат педагогічних наук, доцент*

В умовах швидкої інформатизації суспільства сучасний випускник ВНЗ аграрного профілю має бути конкурентоспроможним на ринку праці, тому у процесі навчання він повинен здобувати не лише вузькоспеціалізовані компетентності, але й системні фундаментальні знання, що сприяють цілісному сприйняттю наукової картини світу, інтелектуальному розвитку особистості, її соціокультурної адаптації до розвитку новітніх інформаційних технологій. Перехід від знаннево-орієнтованої програми підготовки фахівців до компетентнісної «навчання протягом всього життя» вимагає посилення, зокрема, фундаментальної підготовки.

На думку таких науковців як Т. Капустіної, М. Жалдака, В. Бикова, С. Семерікова, Є. Смирнова-Трибульської, О. Співаковського, Ю. Сінько, В. Шавальова, С. Шокалюк та Ю. Триуса, одним із ефективних шляхів розв'язання проблеми якості математичної підготовки є впровадження у процес навчання інформаційно-комунікаційних технологій, зокрема – мобільних технологій навчання.

Зазначимо, що процес організації мобільного навчання у вітчизняній системі вищої освіти перебуває на тапі послідовного становлення. Зокрема В. Куклев розглядає мобільне навчання як електронне навчання за допомогою мобільних засобів, незалежно від часу та місця, з використанням спеціального програмного забезпечення на педагогічній основі міждисциплінарного та модульного підходів [1]. Як слушно зазначає С. Семеріков, «мобільне навчання може бути визначено як підхід до навчання, при якому на основі мобільних електронних пристроїв створюється мобільне освітнє середовище, де студенти можуть використовувати їх у якості засобу доступу до навчальних матеріалів, що містяться в Інтернеті, будь-де та будь-коли» [2, с. 119].

Отже, мобільне навчання є, з одного боку, різновидом дистанційного навчання, а з іншого – електронного навчання. У порівнянні з електронним та дистанційним навчанням мобільне надає суб'єкту навчання більшу кількість

«ступенів вільності» – вищу інтерактивність, більшу свободу руху, більшу кількість технічних засобів, основними з яких є нетбуки, планшетні ПК, PDA (персональні цифрові помічники), аудіопрогравачі для запису та прослуховування лекцій, електронні книжки, мобільні телефони, смартфони та інше [2, с. 125]. Диференційними рисами мобільного навчання є: придатність до одночасної взаємодії як з одним студентом, так і з групою; можливість динамічного генерування навчального матеріалу залежно від місцезнаходження студентів, контексту навчання та способу використання мобільних пристроїв; можливість виконання окремих дискретних у часі навчальних дій студентів у будь-який час і в будь-якому місці [2, с. 153-154].

На нашу думку, основне призначення мобільного навчання полягає в тому, щоб покращити знання людини в тій галузі, в якій вона бажає, і в той момент, коли їй це потрібно. Зазначене вище дозволяє до основних переваг мобільного навчання, у порівнянні з електронним віднести:

- можливість навчатися будь-де та будь-коли;
- більша компактність мобільних пристроїв;
- безперервний доступ до навчальних матеріалів;
- підвищена інтерактивність навчання;
- персоналізованість навчання.

До організаційно-технічних недоліків мобільного навчання, на нашу думку, можна віднести:

– *фрагментацію навчання*: навчання вимагає концентрації та роздумів, в той час як в процесі переміщення студенти знаходяться в ситуаціях, що можуть відволікати їх увагу;

– *відсутність у студентів добре розвинених навичок самоконтролю та самокерування власною пізнавальною діяльністю*;

– *малий розмір екрану та труднощі з доступом до Інтернету*: мобільні пристрої мають менші розміри екрану у порівнянні з традиційними ПК, а більшість Web-сайтів оптимізовано для екранів з високою роздільною здатністю;

– *висока вартість початкових вкладень у організацію мобільного навчання*: витрати на придбання пристрою для кожного студента, організація бездротового з'єднання з мережею, технічне обслуговування.

Отже, мобільні інформаційно-комунікаційні технології доцільно використовувати для підтримки навчання за моделлю змішаного навчання, оскільки таке застосування надає студентам можливість підвищувати рівень своїх професійних умінь і навичок, а також забезпечує подальше підвищення свого фахового рівня.

---

### **Список використаних джерел**

1. Куклев В.А. Становление системы мобильного обучения в открытом дистанционном образовании : автореф. дис ... д-ра пед. наук : 13.00.01 – общая педагогика, история педагогики и образования / Куклев Валерий Александрович ; Ульяновский государственный технический университет. – Ульяновск, 2010. – 46 с.

2. Семеріков С.О. Теоретико-методичні основи фундаменталізації навчання інформатичних дисциплін у вищих навчальних закладах : дис. ... д-ра пед. наук : 13.00.02 – теорія та методика навчання (інформатика) / Семеріков Сергій Олексійович ; Національний педагогічний ун-т ім. М. П. Драгоманова. – К., 2009. – 536 с.

---

## Підсекція машин та обладнання агропромислового виробництва

### АНАЛІЗ СПОСОБІВ ЛУЩЕННЯ ЗЕРНОВИХ КУЛЬТУР

*Подолька М.О., студент 1 курсу ОКР «Магістр»  
інженерно-технологічного факультету*

*Науковий керівник –  
Арендаренко В.М., кандидат технічних наук, доцент*

Забезпечення населення нашої країни продуктами харчування є однією із найважливіших задач сільського господарства. Великий відсоток в отриманому об'ємі продовольства займає крупа, яка є однією із найцінніших продуктів харчування людей. Вироби із крупи мають високі харчові та смакові властивості і добре засвоюються. Асортимент крупи має великий спектр. Вітчизняні заводи виготовляють крупи із наступних видів зернових культур: рису, пшениці, проса, вівса, гречки, кукурудзи, ячменю, гороху.

Технологічний процес виготовлення крупи зазвичай складається із двох етапів: підготовчого і обрушувального [1]. На першому етапі зерно очищується від домішок і поділяється на фракції. На другому етапі відбувається знімання квіткової плівки, відбуваються зародиші, плодові та насінневі оболонки, та надається крупі форма і розмір.

Обрушення зерна є найбільш трудомісткий і важливий процес. Від ефективності цього процесу безпосередньо залежать обсяги виробництва та якість кінцевого продукту. Ефективність лушення оцінюється: коефіцієнтами лушення ( $K_L$ ) і цілісності ядра ( $K_{Ц}$ ), показником ефективності лушення ( $E$ ).

Дані показники в основному залежать від способу лушення і машин які працюють по цьому способі. Визначальним, способу лушення зерна, є його анатомічна будова, фізико-технологічні властивості (вологість, різниця по вологості ядра і оболонки, міцність ядра і його зв'язок оболонкою, форма зерна і т.п.) [2].

В даний час використовуються наступні способи лушення [3]:

- лушення зерна тиском і одночасним зсувом;
- лушення одноразовим чи багаторазовим ударом;
- лушення тертям по абразивній поверхні;
- аеродинамічне лушення;
- пневмомеханічне лушення;
- пневмогідравлічне лушення.

На кафедрі машини та обладнання АПВ була розроблена установка для лушення зерна бобових культур, в якій використаний спосіб лушення зерна тертя об абразивну поверхню.

Машина працює так: очищене зерно без сортування на фракції за розміром надходить до живильного бункеру, та проходить порційно в міжвитковий простір абразивної поверхні обичайки і пружного ворсу барабана. За рахунок різної частоти обертання барабана і обичайки зерно піддається інтенсивній порційній обробці. Використання такої установки сприяє покращенню силової взаємодії на зерно рухомої обичайки та ворсяного барабану.

---

### **Список використаних джерел**

1. Гринберг Е.Н. Производство крупы / Е.Н.Гринберг. – М.: Агропромиздат, 1986 - 174с.
  2. Мерко И.Т. Технология мукомольного и крупяного производства / И.Т.Мерко – М.: Агропромиздат, 1985 - 288с.
- 

## **ТЕРМОЕЛЕКТРИЧНА УСТАНОВКА З ОТРИМАННЯ ПРІСНОЇ ВОДИ ПАРОКОНДЕНСАЦІЙНИМ СПОСОБОМ**

*Тшеджо Уако Г. П., студент 2 курсу ОКР «Магістр»  
інженерно-технологічного факультету*

*Науковий керівник –  
Іванов О.М., кандидат технічних наук, доцент кафедри*

**Постановка проблеми.** Прісна вода є основною проблемою 21 століття. За рахунок постійного зростання населення Землі, збільшується і обсяг споживання води. Дефіцит прісної і чистої води відчувається на території більше 40 країн, розташованих, головним чином, в аридних, а також посушливих областях і що становлять близько 60% всієї поверхні земної суші. За даними Всесвітньої організації охорони здоров'я в даний час 1.2 млрд. чоловік не мають її в необхідній кількості, мільйони людей помирають щороку від хвороб, викликаних розчиненими у воді хімічно шкідливими та радіоактивними речовинами.

Для того щоб уникнути водної кризи, розробляються та широко впроваджуються нові технології очищення та дезінфекції води, її опріснення, видобутку з альтернативних джерел, а також методи її повторного використання.

**Мета та задачі дослідження.** Метою розробки термоелектричної установки є отримання прісної води альтернативним шляхом при використанні екологічно безпечних термоелектричних засобів.

**Аналіз останніх досліджень за проблематикою.** У зв'язку з розширюється забрудненням джерел води, зростанням населення, освоєнням нових територій постає завдання штучного отримання прісної води. Цього досягають: опрісненням морської води, у тому числі сонячним опрісненням; конденсацією водяної пари з повітря, з використанням глибинної морської води; конденсацією водяної пари в штучних конденсаційних установках з використанням різноманітних за способом дії холодильних машин та агрегатів; конденсацією водяної пари в добових акумулятор холоду, зокрема – природного походження, таких як печери в прибережних скелях.

Для практичного реалізації вище наведених методів використовують різноманітні конденсаційні установки та апарати [1-6], основою яких є різноманітні холодильні машин та агрегати – парокompресійні, пароежекторні, абсорбційні, термоелектричні.

**Результати дослідження.** Термоелектрична конденсаційна установка (рис.1) складається з тонкостінної пустотілої труби циліндричного поперечного перерізу 2, вісь якої нахилена під кутом до горизонту. З одного кінця труби вставлений осьовий вентилятор 1, який зорієнтований на висмоктування назовні повітря з внутрішнього простору труби 2, що створює всередині неї зону низького тиску та сприяє утворенню рівномірного ламінарного руху повітряно-

го потоку. Для зміни продуктивності вентилятора був використаний однофазний тиристорний регулятор змінної напруги (не вказаний на рисунку), який дозволяє плавно варіювати частотою обертання ротора електродвигуна вентилятора та тим самим задаючи потрібну швидкість та витрату повітря в трубі.

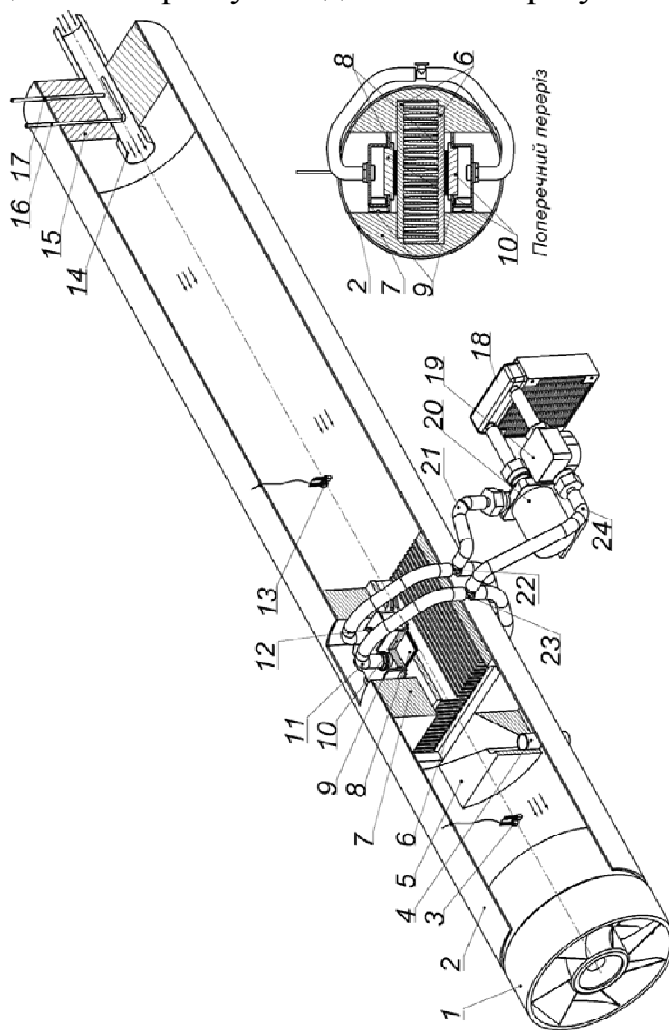


Рисунок 1 – Термоелектрична конденсаційна установка

З іншого кінця труби мається поліпропіленова заглушка 15 з осьовим отвором з концентрично закріпленою в ньому трубкою 14, через яку повітря під дією низького тиску потрапляє з навколишнього середовища до внутрішнього простору труби 2 і рухається в осьовому напрямку до її протилежного кінця. Трубки Г-подібної 16 та прямої 17 форми, закріплених в повздожній площині в радіальному напрямку заглушки 15 та трубки 14, змонтовані для виміру, відповідно, динамічного та статичного напору потоку повітря, що засмоктується до труби 2. Вимір здійснюється з використанням рідинних U-подібних манометрів.

У центральній частині трубки 2 розміщено циліндричну вставку 7 з вздовж осьовим внутрішнім прямокутним вирізом, всередині якого розміщено по всій довжині вставки 7 два алюмінієвих тепловідводи, виготовлених з радіаторного багатореберного профілю. Тепловідводи зорієнтовані одне до одного таким чином, щоб їхні ребрені сторони були направлені один до одного і виступи одного тепловідводу опинялись у міжвиступному проміжку іншого. Таким чином, створюється багатоканальний наскрізний переріз, через який повітря рівномірно

перерозподіляється між утвореними каналами та проходить через тепловідводи під впливом всмоктувальної дії вентилятора 1 від одного кінця труби 2 до іншого.

З торцьової сторони вставки 7 в напрямку вентилятора 1 встановлена напівциліндричний елемент 5, всередині якого вирізано косокутний укіс, направлений вершиною в середину самого елемента 5. На вершині укісу радіально до циліндричної поверхні зроблений циліндричний канал, в який запресовано зливну трубку 4, яка виходить вниз на зовнішню сторону труби 2. Таке конструктивне поєднання елемента 5 з внутрішнім укісом та змонтованою зливною трубкою на його вершині дає змогу виводити сконденсовану вологу, що стікає з тепловідводів, з внутрішнього простору конденсаційної установки до збірної ємкості

На гладких поверхнях тепловідвідних елементів 6 протилежно один до одного розташовані термоелектричні перетворювачі Пельть'є 8, які своїми теплопоглинальними сторонами торкаються безпосередньо до цих поверхонь. На протилежній стороні перетворювачів закріплено рекуперативні теплообмінники 9 з тепловідвідними пластинами 10, які омиваються охолоджуючою водою, що заповнює внутрішній об'єм теплообмінників. Подача холодної та відвід нагрітої води з теплообмінників здійснюється через патрубки, з'єднанні з відповідними трубопроводами 11 та 12. Одноцільові трубопроводи кожного з теплообмінників з'єднуються трьохходовими перехідниками 22, 23 з головними трубопроводами 21 та 24 активної системи водяного охолодження.

До складу системи охолодження входить відцентровий водяний насос 20, рекуперативний теплообмінник 18, лічильник витрати охолоджувальної води 19 та вивідні трубопроводи 21 та 24. Для регулювання витрати води, в залежності від потреб охолодження перетворювачів Пельть'є, використовується ШІМ-регулятор постійної напруги для коректування частоти обертання робочого колеса водяного насосу 20.

Для контролю за вологісно-температурними показниками повітря до та після проходження тепловідвідних елементів 5 використовуються цифрові засоби моніторингу 3, 13 на базі напівпровідникових датчиків температури.

Принцип дії конденсаційної установки є наступним.

Після увімкнення вентилятора до мережі відбувається обертання ротора крильчатки, частота обертання якої задається тиристорним регулятором, та під її дією здійснюється засмоктування зовнішнього вологого повітря до внутрішнього простору труби 2 через трубку 14. В свою чергу до перетворювачі Пельть'є подається постійний струм визначеної величини від блоку живлення, і вони починають здійснювати охолодження тепловідвідних елементів 6, відбираючи від них тепло теплопоглинальною стороною. Повітря, проходячи крізь чисельні внутрішні канали суміщених елементів 6, піддається охолодженню, і сконденсована волога, що була скрапельна на поверхні холодних стінок каналів елементів 6 шляхом абсорбції тепла від вологого повітря, у вигляді тонких струмків стікає по укісу вставки 5 до відповідної трубки 4 вниз до збірної ємкості.

Охолодження тепловипромінювальних сторін перетворювачів Пельть'є забезпечується через тепловідвідні елементи 10 теплообмінників 9, всередину яких насосом 20 через трубопроводи 21 та 12 нагнітаються потоки охолодженої води, які відібравши тепло від елементів 10 повертаються через трубопроводи 11 та 24 до радіатора 18 системи охолодження на остудження.



**Висновки.** Розроблена термоелектрична конденсаційна установка дозволить реалізувати альтернативний шлях по отриманню прісної води для різноманітних життєвих потреб людини та живих організмів, при цьому використання екологічно безпечної термоелектрики убезпечить від можливих негативних наслідків при виникненні небезпечних ситуацій та аварій в ході експлуатації даної установки.

#### **Список використаних джерел**

1. Патент Российской Федерации RU 2056479, кл. МПК E03B3/28. Установка для получения пресной воды из влажного воздуха / Алексеев В. В., Чекарев К. В.; заявитель и патентообладатель Алексеев В. В., Чекарев К. В. - 93018869/06 ; заявл. 12.04.1993; опубл. 20.03.1996, бюл. №1.

2. Патент Российской Федерации RU 2245967, кл. E03B3/28, B01D5/00. Устройство для получения воды из атмосферного воздуха / Исмаилов Т.А. (RU), Аминов Г.И. (RU), Евдолов О.В. (RU), Юсуфов Ш.А. (RU), Зарат Абделькадер (RU); заявитель и патентообладатель Дагестанский государственный технический университет - 2002135495/03; заявл. 26.12.2002; опубл. 10.02.2005, бюл. №1.

3. Патент Российской Федерации RU2169032, кл. B01D5/00, E03B3/28. Устройство для эффективного получения пресной воды путем конденсации водяных паров из воздуха / Цивинский С.В.; заявитель и патентообладатель Цивинский С.В. - 99123274/12; заявл. 09.11.1999; опубл. 20.06.2001, бюл. №2.

4. Патент України на корисну модель UA 103419, кл. МПК E03B 3/28 (2006.01). Конденсаційна установка з рекуператором енергії / Арендаренко В.М., Іванов О.М., Тшеджо Уако Гі Патріс ; заявник і патентовласники Арендаренко В.М., Іванов О.М., Тшеджо Уако Гі Патріс - № u 2015 07281; заявл. 20.07.2015; опубл. 10.12.2015, бюл. № 23.

5. Патент України на корисну модель UA 103420, кл. МПК E03B 3/28 (2006.01). Термоелектрична установка для видобутку води з вологого повітря/ Арендаренко В.М., Іванов О.М., Тшеджо Уако Гі Патріс ; заявник і патентовласники Арендаренко В.М., Іванов О.М., Тшеджо Уако Гі Патріс - № u201507283; заявл. 20.07.2015; опубл. 10.12.2015, бюл. № 23.

6. Патент України на корисну модель UA 57127, кл. МПК E03B 3/00 (2011.01). Пристрій для одержання питної води конденсацією її парів з атмосфери / Коняхін Г. Ф.; Верещакін В. Л.; Сулима В.С.; заявник і патентовласники Українська інженерно-педагогічна академія - № u201009370; заявл. 26.07.2010; опубл. 10.02.2011, бюл. №3.

## **КОМБІНОВАНІ СИСТЕМИ АВТОМАТИЧНОГО РЕГУЛЮВАННЯ ПАЛИВОПОДАЧІ АВТОТРАКТОРНИХ ДИЗЕЛІВ**

*Шестірко Д.В., студент 1 курсу ОКР «Магістр»  
інженерно-технологічного факультету*

*Науковий керівник –*

*Харак Р.М., кандидат технічних наук, доцент*

Паливні насоси найбільш розповсюджені на дизелях тракторів, автомобілів, комбайнів та інших сільськогосподарських машинах. Для забезпечення стійкості режимів дизеля і підвищення зручності керування роботою трактора в складі паливних насосів застосовується регулятор частоти обертання.

Класифікація регуляторів проводиться по наступним ознакам: принципу дії чутливого елемента, кількості регульованих режимів, взаємозв'язку чутливого елемента з виконуючим [1].

По принципу дії чутливого елемента регулятори розділяють на механічні, пневматичні, гідравлічні і електричні.

Механічні регулятори отримали найбільше розповсюдження на вітчизняних автотракторних і комбайнових двигунах.

Гідравлічні регулятори мають суттєві переваги перед механічними: малою інерційністю, незначним зношенням деталей, порівняно невеликими розмірами і масою, простотою регулювання, високою надійністю і довговічністю. Робочу рідину в гідравлічних регуляторах замінює паливо.

Пневматичні регулятори на вітчизняних автотракторних двигунах не застосовуються, але в зарубіжній практиці вони використовуються. Ведуться розробки регуляторів з використанням електронних схем.

Електронні регулятори мають кращі динамічні показники, ніж механічні відцентрові, але стабільність і надійність їх роботи цілком залежать від надійності роботи електронного блока керування.

По взаємозв'язку чутливого органа з виконуючим регулятори можуть бути прямої і непрямой дії. В регуляторах прямої дії імпульси від чутливого елемента передаються безпосередньо регульовальному органу (наприклад, важіль керування рейкою або дозатором). Такі регулятори мають просту конструкцію. Для зменшення зусиль, потрібного для перестановки регульовального органа, керуючого подачею палива, між чутливим елементом і регульовальним органом включається підсилювач. Такі регулятори відносяться до групи регуляторів непрямой дії. На автотракторних і комбайнових дизелях застосовуються регулятори прямої дії.

В залежності від числа режимів, які регулюються, регулятори бувають однорежимні, дворежимні та всережимні. Однорежимні регулятори забезпечують автоматичне підтримання максимальної частоти обертання. Дворежимні регулятори забезпечують автоматичне регулювання на режимах мінімальної і максимальної частоти обертання.

Сьогодні в вітчизняній і зарубіжній практиці найбільш широко використовуються всережимні регулятори прямої дії з чутливим елементом механічного типу. Проте ці регулятори підвищують димлення дизелів на перехідних режимах. Тому в складі паливних насосів деяких нових моделей стали використовувати дворежимні регулятори. В таких регуляторах тракторист на більшості режимах може безпосередньо, без участі регулятора, керувати положенням рейки або дозатора насоса, що виключає підвищене димлення.

Колісні сільськогосподарські трактори експлуатуються як на польових роботах, так і на транспортних (до 50%), тому для них були розроблені універсальні регулятори з переключенням режимів регулювання: на все режимне регулювання – при виконанні польових робіт, де необхідне точне підтримання постійної швидкості машинно-тракторного агрегату, і на дворежимне (однорежимне) – на транспортних роботах, де швидкість тракторного агрегату міняється в широкому діапазоні. Проведені багатьма авторами дослідження показали, що в цих умовах при всережимному регулюванні частоти обертання дизеля експлуатаційна витрата палива підвищується на 5-10%.

Професором Головчуком А.Ф. та Мельніченком В.І. для енергонасичених колісних тракторів Т-150К був розроблений універсальний регулятор частоти обертання, який показаний на рис.1.

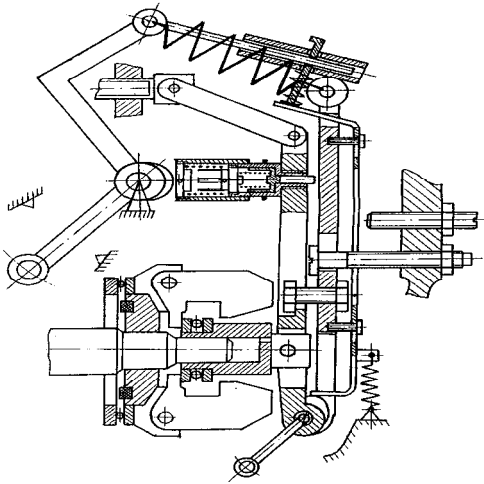


Рис.3. Схема універсального регулятора паливного насоса УТН-5

Випробування показали, що експлуатаційна витрата палива з дворежимним регулятором зменшилась на 6-8% на транспортній роботі порівняно із всережимним регулятором [2].

Для роторного паливного насосу високого тиску типу НРД-6 на кафедрі «Двигуни і теплотехніка» Національного транспортного університету був розроблений і досліджений дворежимний регулятор [3]. Схема регулятора представлена на рис.2.

На рис.3 показаний універсальний регулятор для рядного паливного насоса УТН-5, який на транспортних роботах працює як однорежимний, а на польових роботах – як всережимний [4].

Професорами Андрусенко П.І. і Долгановим К.Є. для автотракторних дизелів розроблений однорежимно-всережимний гідравлічний регулятор. Принципова схема одноплунжерного насоса 1ПГ-4 показана на рис.4 [5].

Враховуючи реальні умови експлуатації автотракторної техніки, рівень професійної підготовки трактористів і інженерно-технічної служби, для паливних насосів розподільного типу розроблена і проходить дослідження система автоматичного переключення режимів регулювання дизеля без участі тракториста. Система автоматичного керування режимами забезпечує роботу дизеля при всережимному регулюванні на польових, і при дворежимному регулюванні – на транспортних роботах [6].

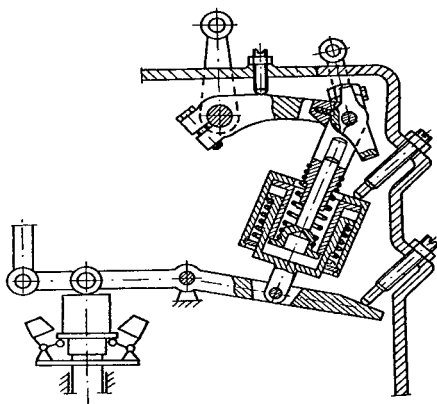


Рис.1.Схема регулятора паливного насоса НД-22/6Б

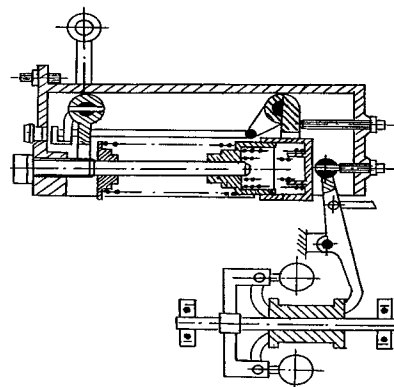


Рис.2.Схема регулятора паливного насоса НРД-6

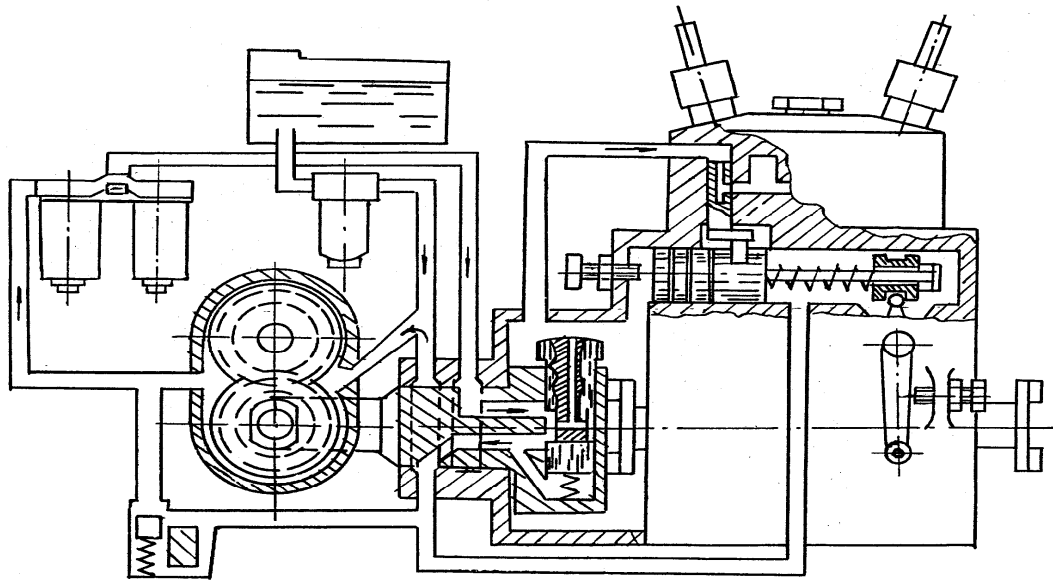


Рис.4. Схема универсального гидравлического регулятора  
 паливного насоса 1 ПГ-4

#### Список використаних джерел

1. Кислов В.Г. Топливная аппаратура тракторных и комбайновых дизелей. Справочник / В.Г. Кислов, В.А.Павлов, А.П. Трусков. – М. : Машиностроение, 1981.–208 с.
2. Головчук А.Ф. Универсальный регулятор частоты вращения для колёсных тракторов / А.Ф. Головчук, В.И. Мельниченко // Двигателестроение. – 1987.– №10. – С. 50-51.
3. А.с. 859662 СССР, МКИ<sup>3</sup> 02Д1/04. Регулятор частоты вращения двигателя внутреннего сгорания // Долганов К.Е., Говорун А.Г., Лясковский В.Г., Поляков М.П., Шабаш В.И., Маркович Э.И. /СССР/. –№2851949/25-06. Заявл. 12.12.79. Опубл. 30.08.81. Бюл. №32.–5с.
4. Захарчук В.И. Улучшение эксплуатационных показателей колёсного трактора при выполнении транспортной работы применением универсального регулятора : Дис...канд. техн. наук: 05.22.02.–Киев. : 1996. – 182 с.
5. Гидравлическая система регулирования автомобильных и тракторных двигателей: Отчёт о НИР / Киевский авт. дор. ин-т /КАДИ/, Руководитель Долганов К.Е.–2К-67/68, № ГР 69032050, Инв. № Б119699. –Киев, 1967. – 73 с.
6. Головчук А.Ф. Разработка и исследование универсальных регуляторов топливных насосов НД-22/6 для колёсных тракторов ХТЗ / А.Ф. Головчук, Р.М. Харак, В.И. Левчук // Вестник Национального технического университета «ХПИ». Тематический сборник научных работ «Двигатели внутреннего сгорания». Харьков, НТУ «ХПИ» – 2001. – № 2. – С. 10-19.

## Підсекція ремонту машин і технології конструкційних матеріалів, МВІВН ТА ЗТД

### ЗАСТОСУВАННЯ ВІБРАЦІЙНИХ КОЛИВАНЬ ПРИ ВІДНОВЛЕННІ СТІЛЧАСТИХ ЛАП КУЛЬТИВАТОРІВ

*Багмут В.М.,  
студент 3 курсу інженерно-технологічного факультету  
Науковий керівник –  
Дудніков А.А., кандидат технічних наук, професор*

Технологічні процеси на основі вібраційних коливань дозволяють створювати нові методи обробки, що характеризуються більш високою інтенсивністю та продуктивністю [1]. Інтенсивність вібраційної обробки визначається наступними факторами: фізико-механічними властивості обробного матеріалу деталей, їх розмірами та формою, режимами обробки (збурюючі сила, амплітуда та частота коливань обробного інструменту, швидкість деформування) та ін. Вібраційна обробка є прогресивним та перспективним напрямком в технологічних процесах, можливості якого та область застосування ще неповністю виявлені [2]. Автор відмічає, що вібродеформаційна обробка має значний науковий та практичний інтерес, так як з'являється можливість застосовувати її для підвищення точності деталей як при їх виготовленні, так і відновленні.

Експериментальні дослідження нових та відновлених різними методами стрілочастих культиваторних лап проводились на ґрунтовому каналі. Дослідженнями було встановлено, що величина лінійного зношування носка стрілочасті лапи, відновленої приварюванням кутової пластини зі сталі 45, наплавленням сормайтотом та віброзміцненням в 1,47...1,58 рази менше в порівнянні з новими культиваторними лапами.

Дослідженнями встановлено, що при вібраційному зміцненні ріжучих елементів культиваторних лап в результаті одержання більш дрібнозернистої структури відбувається зниження залишкових напружень в матеріалі леза, що сприяє зниженню інтенсивності їх зношування в процесі експлуатації.

На основі даних проведених досліджень встановлено, що для збільшення зносостійкості стрілочастих культиваторних лап оптимальними режимами зміцнення є: амплітуда коливань  $A = 0,75$  мм, частота коливань обробного інструменту  $n = 1400$  хв<sup>-1</sup>, час зміцнення  $t = 30$  с.

---

#### Список використаних джерел

1. Дудніков А.А. Упрочняющая обработка вибрационным деформированием / А.А. Дудніков, А.В. Горбенко, А.И. Беловод // Зб. наук. праць ЛНАУ. – Луганськ: ЛНАУ, 2006. - №68-91. – С.86-88.
  2. Бабичев А.П. Основы вибрационной технологии / А.П. Бабичев, И.А. Бабичев. – Ростов н/Д: Издательский центр ДГТУ, 2008. – 694 с.
-

## ГЕОМЕТРІЯ ОРИГАМІ

**Боровик О. Ю.**  
**студентка 1 курсу інженерно-технологічного факультету**  
**Науковий керівник –**  
**Канівець О. В., кандидат технічних наук, доцент**

Фокуси з топологією фігур оригамі завжди привертали увагу вчених. Історія знає чимало прикладів, коли невинна забавка допомагала дослідникам зробити справжнє відкриття або навіть врятувати людське життя [1].

Один з найбільш авторитетних експертів у галузі оригамі, фізик Роберт Ленг (Robert J. Lang), з власного досвіду знає про користь паперового моделювання. Використовуючи математичні викладки, вчений вивів закономірність створення образів оригамі, сформулювавши тим самим універсальний підхід до вирішення будь-яких геометричних завдань. Є чимало людей, які трактують оригамі по-особливому. Для них головна мета складання паперових листів полягає не в імітації відомих форм, а в пошуку способів розміщення великого в малому. Це завдання цікаве і важливе одночасно, так як вирішує безліч інженерних проблем.

Більшість сучасних автомобілів мають подушки безпеки, які знижують ймовірність удару людини об елементи салону. Очевидно, що чим більша площа подушки і чим швидше відбувається її розкриття – тим більше шансів врятувати життя. Дані фактори знаходяться в прямій залежності від способу її укладання.

Німецька компанія EASi Engineering звернулася до Роберта Ленга з проханням підказати оптимальний варіант упаковки подушки безпеки. Оцінивши вимоги, Ленг прийшов до висновку, що принципи складання оригамі підходять для укладання подушки безпеки під панеллю приладів.

До давнього мистецтва оригамі звернулися й медики. Питання стосувалося особливостей процедури стентування, тобто вживлення в організм людини так званого стента – порожнистої трубки, що штучно розширює звужену ділянку органу, наприклад артерії, стравоходу і т. д. Для проведення такої операції необхідно, щоб стент займав найменший об'єм, а після установки розгортався до потрібних розмірів.

У 2003 році співробітники Оксфордського університету Zhong You і Kaori Kuribayashi представили такий складний варіант стента. За основу конструкції пристрою дослідники взяли модель оригамі – водяну бомбочку.

Оригамі – це не тільки моделювання паперових та інших форм. Це спосіб мислення, особливий нестандартний підхід до звичних речей, оскільки згинати можна не тільки матеріальні об'єкти. Відкриття, зроблене інженерами Каліфорнійського університету Сан-Дієго, в друкованих виданнях тут же охрестили «оптичним оригамі». Вчені знайшли спосіб зменшити розміри оптичної системи, об'єднавши напрацювання Ньютона і майстрів паперових скульптур.

Один з авторів об'єктива нового покоління Ерік Тремблей (Eric Tremblay), кандидат технічних наук в Jacobs School UCSD, стверджує, що нова оптична система здатна замінити громіздкі комплекти лінз, зменшивши початкову оптичну конструкцію приблизно в сім разів.

Усі схеми оригамі вирізняються раціональністю – в них немає зайвих дій, кожен згин підпорядковується правилам і законам геометрії. Одна з інженерних

знахідок оригамі, яка була взята на озброєння конструкторами, – схема Міура-орі. Цю схему придумав і вперше запропонував використовувати японський астрофізик Коруо Міура в 1970 році.

Як показав час, це було найкраще рішення для розгортання в космосі сонячних батарей. Метод професора Коруо Міура дозволив скоротити кількість двигунів, необхідних для розкладання фотоелементів в космосі, а також значно спростив конструкцію в цілому [2].

Оригамі невід’ємно пов’язане з математикою та логікою, а правила складання фігур підпадають під дію законів геометрії. Багато задач оригамі часом мають відразу декілька рішень. Саме тому архітектори, кутюр’є, фахівці з промислового дизайну широко використовують дане мистецтво у своїй діяльності [3].

Гарним прикладом нераціонального підходу є історія двох французів – Gaspard Tiné-Berès і Ruben Valensi, які узяли шматок повсті, вирізали його за певним шаблоном, виконали в матеріалі отвори і протягнули через них шнурок, винайшовши просте і практичне оригамі-взуття.

Ще один проект, що безпосередньо пов’язаний з оригамі, запропонований Антоном Віллісом (Anton Willis) – складна байдарка, яка може бути упакована в мобільну сумку.

Дизайнери аксесуарів для портативних пристроїв також широко використовують засоби оригамі під час розробки захисних чохлах та сумок.

Звичка користуватися величезною кількістю речей має один недолік – необхідно утримувати додаткове приміщення для їх зберігання. Тому речі зазвичай тримають в складеному стані. У компактному вигляді це може бути звичайне крисло, а в розкладеному – ціле ліжко. Парасолька більше схоже на тростину, яка непомітно стоїть в кутку гардероба. Зате з відкритим куполом вона захищає велику площу від дощу чи сонця. Таким чином коли людський мозок шукає можливість скласти ту чи іншу річ, він у певному сенсі вирішує загадку оригамі.

---

#### **Список використаних джерел**

1. Бич Р. Оригами. Большая иллюстрированная энциклопедия / Р. Бич. – М. : изд. «Эксмо», 2006. – 256с.
  2. Инструкция по сборке: искусство оригами вокруг нас [Електронний ресурс] – Режим доступу до ресурсу: <http://www.3dnews.ru/803424>.
  3. Белім С. Н. Задачи по геометрии, решаемые методами оригами / С. Н. Белім. – М. : изд. «Аким», 1998. – 66с.
- 

## **ОГЛЯД ТА АНАЛІЗ СУЧАСНИХ МАТЕРІАЛІВ ДЛЯ ВИГОТОВЛЕННЯ СВЕРДЕЛ**

**Шевченко В.В., Бровко В.О., Сидоренко О.В.**  
**студенти 1 курсу інженерно-технологічного факультету**

**Наукові керівники –  
Горбенко О.В., кандидат технічних наук, доцент;  
Келемеш А.О., кандидат технічних наук**

Свердло – ріжучий інструмент, який використовується для одержання отворів в різних матеріалах. Вибір свердла залежить від багатьох факторів, основні із яких це якість і симетричність заточування ріжучої кромки; діаметр;

типова форма; фізико-механічні властивості матеріалу в якому необхідно виконати отвір; призначення свердла і його можливості, відтінок, а також виробник.

В залежності від конструктивно-технічних параметрів свердла по металу можна розділити на наступні види:

- гвинтові (спіральні) свердла з циліндричним або конічним хвостовиком – є найбільш поширеними для обробки більшості видів металу;
- корончаті – для висвердлювання габаритних отворів, або при обробці багат шарового листового металу;
- конусні – для обробки листового металу і одержання отворів різного діаметру від 4 до 36 мм.

При маркуванні свердел діаметр яких більше 3 мм згідно DIN 338 (ГОСТ 10902-77) [1, 2] вказується його діаметр, матеріал, клас точності і виробник. Свердла діаметром до 2 мм не маркуються, а на виробках до 3 мм вказується діаметр і матеріал з якого виготовлене свердло.

Колір свердла вказує на технологічні особливості його виготовлення і може мати наступні відтінки:

- сірий – свердло не піддавалось обробці для його зміцнення і підвищення стійкості до деформації і червоностійкості;
- чорний – свердло оброблювалось перегрітим паром для підвищення зміцнюючих характеристик, і як результат довговічності;
- світло-золотистий відтінок – такий колір свердло отримує при термічному відпуску для зняття внутрішніх напружень, і як наслідок для підвищення його міцності;
- яскравий золотистий колір – для підвищення міцності і строку служби (стійкості), а також можливості обробки термічно зміцнених металів; на поверхню свердла наноситься тонкий шар нітриду титану (TiN).

При маркуванні свердла на його поверхню наноситься буквено-цифрове позначення: наприклад «P6M5», «P9» – буква P вказує, що свердло виготовлене із швидкоріжучої (рапірної) сталі; 6, 9% – вміст вольфраму; 5% – вміст молібдену [3].

Згідно стандарту DIN 338 на поверхню свердла наноситься наступне позначення:

- «HSS-R» – свердло має чорний, або матовий відтінок, виготовляється методом прокатування (використовується для обробки легованої і вуглецевої литої сталі міцністю до 900 Н/мм<sup>2</sup>, чавуну, мельхіору, алюмінієвих сплавів, латуні і бронзи);
- «HSS-G» – свердло має металевий колір, виготовляється методом шліфування, має підвищену точність обертання (використовується як і «HSS-R»);
- «HSS-G Co5» – свердло має золотисто-коричневий колір, виготовляється методом шліфування, легується кобальтом, має підвищену термостійкість (використовується для обробки легованої і вуглецевої сталі міцністю до 1100 Н/мм<sup>2</sup>, жароміцної та термічно покращеної сталі і сталі для цементації, а також антикорозійної і кислотостійкої сталі);
- «HSS-G TiN» – свердло має яскравий золотистий колір, виготовляється методом шліфування, на поверхню свердла наноситься тонкий шар нітриду титану, має підвищений строк служби при покращених характеристиках (викори-



стовується для обробки легованої і вуглецевої сталі міцністю до 1100 Н/мм<sup>2</sup>, чавуну, мельхіору, алюмінієвих сплавів, латуні і бронзи).

Слід відмітити окремо, так звані, «кобальтові» свердла. За рахунок вмісту кобальту в сталі інструмент отримує високі характеристики міцності, стійкості до деформації при механічному і термічному навантаженні. Такі види свердел (HSS-G Co5, P6M5K5) використовуються для обробки твердосплавних металів, в'язких сплавів, а також в кольорових металах. «Кобальтові» свердла відносяться до вищої цінової категорії, але мають відповідну якість.

Згідно із відгуками та позиціями на ринку продажу свердел лідерами є наступні виробники: свердла вироблені за часів СРСР; Ruko (Німеччина); Bosch (Німеччина); Haisser (Німеччина), а також вітчизняні Запорізький і Вінницький інструментальні заводи.

---

#### **Список використаних джерел**

1. DIN 338:2006-11. Kurze Spiralbohrer mit Zylinderschaft, 2006. – 8p.
  2. ГОСТ 10902-77. Сверла спиральные с цилиндрическим хвостовиком. Средняя серия. Основные размеры. 1979. – 58с.
  3. Матеріалознавство і технологія конструкційних матеріалів: підручник для вищих навчальних закладів III-IV ступенів акредитації / А.С. Опальчук, Є.Г. Афтандіянц, Л.Л. Роговський, О.Є. Семеновський, М.Б. Клендій, О.І. Біловод, І.А. Дудніков. – Ніжин: Видавець ПП Лисенко М.М., 2013. – 752с.
- 

## **УДОСКОНАЛЕННЯ ПОДРІБНЮВАЧА КОМБІНОВАНИХ КОРМІВ ДЛЯ МАЛИХ ФЕРМ ВРХ**

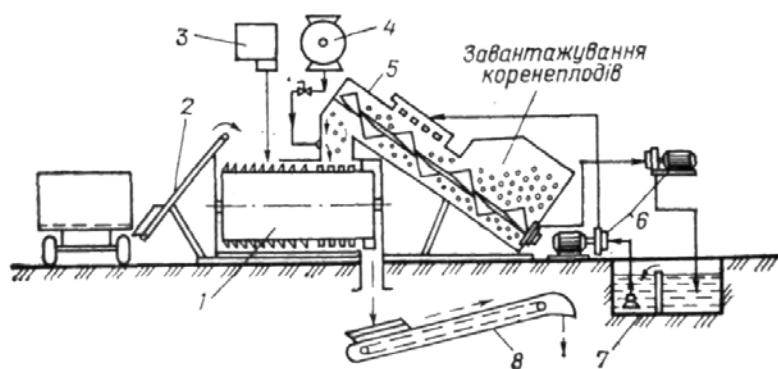
***Масюк В.В.,  
студент 4 курсу, інженерно – технологічного факультету  
Науковий керівник –  
Велит І.А., кандидат технічних наук, доцент***

Універсальний подрібнювач комбінованих кормів використовується на фермах ВРХ. Він призначений для приймання, нагромадження та обробки кормової сировини, приготування і видачі кормових сумішок у потрібній кількості (відповідно до разової норми) і в чітко визначений час (безпосередньо перед годівлею за розпорядком дня ферми). Організація робочого процесу в агрегаті дозволяє значно знизити утворення пиловидних частинок за рахунок установки сепаратора замість решіт. Основною машиною агрегату є подрібнювач. Переваги подрібнювача комбінованих кормів в простоті засобу, високій надійності у роботі, компактності, динамічності робочих режимів, високій швидкості робочих органів та безпосереднє з'єднання вала машини з електродвигуном[1]. Для даного агрегату властиві суттєві недоліки: висока енергоємність, нерівномірність гранулометричного складу отриманого продукту з підвищенням вмістом подрібнених частин, інтенсивний знос робочих органів. Оригінальність полягає в тому, що поряд з молотковими подрібнювачами є і ножові.

В даній роботі удосконалено агрегат на базі АПК-10. Модернізований агрегат для приготування кормосумішок на базі АПК-10А використовується для одночасного подрібнення і змішування силосу, коренебульбоплодів, сінажу, грубих та концентрованих кормів з включенням різних розчинів-добавок [2].

До складу агрегату входять шнекова мийка 5 (рис. 1), подрібнювач-змішувач 1, стрічковий транспортер 2, вивантажувальний стрічковий транспортер 8, відцентровий насос для подачі води в мийку та фекальний 6 насос для відведення брудної води.

Агрегат змішує концентровані корми, коренеплоди, стеблові. Продуктивність змішувача при постійних робочих параметрах складає 10 т/год. Співвідношення компонентів у кормовій суміші регулюють їх подачею, встановленням відповідних зірочок ланцюгової передачі привода шнека мийки коренебульбоплодів, за допомогою дозувальних пристроїв чи бункерів-живильників стеблових і концентрованих кормів, а також мікродобавок та поживних розчинів. При цьому дотримуються умов, щоб загальна подача всіх компонентів на подрібнювач-змішувач не перевищувала 15 т/год. Ступінь подрібнення стеблових кормів регулюють, крім зміни кількості ножів на барабані, також зміною зазора між кінцями ножів і декою (за допомогою прокладок, які встановлюють або знімають під фланцями деки).



1 – подрібнювач-змішувач; 2 – приймальний транспортер; 3 – дозатор концентрованих кормів; 4 – живильник мікродобавок; 5 – шнекова мийка коренебульбоплодів; 6 – насос; 7 – відстійник; 8 – вивантажувальний транспортер

Рисунок 1 – Конструктивно-функціональна схема кормоприготувального агрегату АПК-10А

Ефективність роботи агрегату оцінюється з продуктивності, якості подрібнення, геометричних розмірів, питомої енергоємності і матеріалоемності. Вихідними даними для розрахунку агрегату комбінованого корму є продуктивність. Продуктивність даного агрегату, який змішує різноманітні корми порціями, визначали за формулою:

$$Q_{сек} = V \beta \gamma \frac{1}{T_{ц}} \quad (1)$$

де  $V$  - об'єм камери змішування,  $m^3$ ;

$\beta$  – коефіцієнт заповнення,  $\beta = 0,75$ ;

$\gamma_{см}$  – насипна маса суміші, яка готується, 748,9 кг;

$T_{ц}$  – тривалість одного циклу, с.

З рівняння продуктивності розрахували необхідну місткість робочої камери змішувача для даної кількості кормів.

$$V = \frac{Q T_{ц}}{\beta \gamma_{см}} \quad (2)$$

А відповідно до вибраної форми визначили і конкретні її розміри.

Отримали продуктивність агрегату для малих ферм по відгодівлі ВРХ достатньо 375 кг/год.

---

#### **Список використаних джерел**

1. Белянчиков Н. М. Механизация животноводства/ М.М. Белянчиков, А.И. Смирнов – М: Колос, 1990.– 360 с.

2. Скорик О.П., Фісяченко О.І. Практикум по машинах і обладнанню для тваринництва / О.П. Скорик, О.І. Фісяченко . Харків, 2004. – 276с.

---

## **ЗАСТОСУВАННЯ ЕЛЕКТРОДУГОВОЇ МЕТАЛІЗАЦІЇ ПРИ РЕМОНТІ КОРПУСНИХ ДЕТАЛЕЙ ДВЗ**

*Погребняк С.А.,  
студент 1 курсу магістратури  
інженерно-технологічного факультету  
Науковий керівник –  
Іванкова О. В., кандидат технічних наук, доцент*

Розробка технологій відновлення корпусних деталей є актуальною задачею ремонтного виробництва. Метою досліджень є вивчення електродугової металізації для виявлення можливостей відновлення дефектів корпусних деталей ДВЗ.

Нами була проаналізована вибірка з 30 блоків циліндрів ДВЗ.

При вирішенні задач використовували методи: математичної статистики; мікроструктурний аналіз; визначення мікротвердості, випробування на зносостійкість.

Встановлено, що на зниження ресурсу блок-картера чинять такі дефекти як знос, неспіввісність, ушкодження ліжок корінних підшипників; тріщини, пробойні у блоці, а також ушкодження різьблення шпильок і різьбових отворів, обрив шпильок. Загальний об'єм вказаних дефектів для дослідженої вибірки склав 95%. Усувають традиційно механічною обробкою постановкою ущільнюючого кільця у разі усунення корозії і зносу посадочних місць під нижній поясок гільзи циліндрів і заміною шпильок, установкою різьбових спіральних вставок при пошкодженні різьби шпильок і різьбових отворів [1].

В результаті проведеного аналізу літературних джерел та передового досвіду встановлено, що методи наплавлення і зварювання сприяють підвищенню собівартості і, внаслідок змін властивостей матеріалу під впливом високих температур, не забезпечують необхідної якості.

Отже, доцільним є пошук нових технологій відновлення вказаних дефектів блок-картерів, направлених на зниження термічної дії на матеріал деталі. До їх числа відносяться газотермічні методи, суть яких полягає в утворенні спрямованого потоку дисперсних крапель матеріалу на деталь. Найбільш прийнятною є електродугова металізація. Головна відмінність полягає практично у відсутності зони термічного впливу, можливості формування покриттів із заданими властивостями, відносна простота технологічного процесу. Основний недолік - порівняно невисока міцність зчеплення покриттів з основою. Отже, розробка технології відновлення вказаних дефектів вимагає визначення матеріалу покриття, яке найбільш повно задовольняє вимогам експлуатації.

Оцінку напружено-деформованого стану, викликаного різними коефіцієнтами лінійного розширення виконали на основі теорії термопружності [2]. Припускали відсутність градієнта температур, а також прийняли умову, що коефіцієнти Пуассона, модулі пружності і коефіцієнти термічного розширення матеріалів в інтервалі до 400°C (максимальна температура для найбільш теплонавантажених деталей двигуна) не значно залежать від температури. Робочий інтервал температур досліджуваних навантажених деталей в переважній більшості не перевищує 220-240°C.

Оцінку напруги в покритті проводили за формулою [2]:

$$\sigma_1 = \frac{E_1 E_2 (\alpha_1 - \alpha_2) T}{\frac{h_1}{h_2} E_1 (1 - \mu_2) + E_2 (1 - \mu_1)},$$

де  $\alpha_1$  і  $\alpha_2$  - коефіцієнти термічного розширення покриття і основи, 1/К;

$E_1$  и  $E_2$  - модулі пружності покриття і основи, Па;

$\mu_1$  і  $\mu_2$  - коефіцієнти Пуассона покриття і основи;

$T$  - температура, °К;

$h_1$  і  $h_2$  - товщина покриття і основи, м.

В результаті виконаної оцінки встановлено, що відмінність коефіцієнтів лінійного розширення матеріалу покриття і основи в  $1 \times 10^{-6}$  1/°К призводить до додаткового підвищення рівня напруги в покритті в середньому до 18 МПа. Тому при виборі рекомендованого матеріалу слід прагнути максимально наблизити вказану характеристику до коефіцієнта лінійного розширення матеріалу основи, і не перевищували виникаючої напруги в матеріалі покриття вище його меж міцності [3]. З аналізу ряду робіт [1,2] відомо, що для експлуатації відповідальних деталей двигуна в умовах знакозмінних навантажень потрібно забезпечити умову п'ятикратного запасу міцності від максимального діючого навантаження 16МПа. Таким чином, міцність на зрушення зчеплення покриття з основою має бути не менше 80МПа.

### **Висновки**

1. Встановлено загальний рівень дефектів, усунення яких можливо шляхом нанесення покриття методом електродугової металізації.
2. Найбільш прийнятною з точки зору технологічності і економічної ефективності процесів є технологія електродугової металізації.
3. Встановлено допустиму величину міцності зчеплення покриття з основою.

---

### **Список використаних джерел**

1. Сидашенко А.И. Теретические основы технологии ремонта машин./А.И. Сидашенко, А.А. Науменко – Харьков: ХДТУСХ, 2005– 590с.
  2. Газотермические покрытия из порошковых материалов/ Ю.С. Борисов, Ю.А. Харламов,С.Л. Сидоренко, Е.Н. Ардатовская.–К.: Наук думка, 1997.–544с.
  - 3.Забезпечення надійності при відновленні корпусних деталей машин/О.В.Іванкова//Динаміка та міцність енергетичних і с.-г. машин та біотехнічних систем. Монографія. – с.105-108.
-

# ВІДНОВЛЕННЯ КОЛІНЧАСТИХ ВАЛІВ ДВИГУНІВ ВНУТРІШНЬОГО ЗГОРАННЯ

*Погребняк А.А.,  
студент 1 к. магістратури інженерно-технологічного факультету*  
*Науковий керівник -  
Лапенко Г.О., кандидат технічних наук, професор кафедри*

**Актуальність проблеми.** Актуальною задачею ремонтного виробництва є розробка і впровадження технологій відновлення зношених деталей. Однак, ресурс відновлених деталей у порівнянні з новими, у багатьох випадках, залишається низьким. У той же час є такі приклади, коли ресурс відновлених прогресивними способами, наближається до ресурсу нових, а то і перевищує його [1].

**Метою** досліджень є вибір оптимального методу і вивчення його для виявлення можливостей відновлення зношених деталей цим методом.

**Матеріали і методи досліджень.** Для досліджень технологічного процесу електродугової металізації були обрані колінчасті вали дизельних двигунів. При вирішенні поставлених задач використовувалися методи: математичної статистики; визначення твердості та мікротвердості, фізико-механічних властивостей металу аналіз мікроструктури; випробування відновлених деталей на зносостійкість.

**Результати досліджень.** Нами зроблений глибокий аналіз різних способів відновлення колінчастих валів. Охарактеризуємо основні з них.

У загальному обсязі робіт по відновленню деталей на ремонтних підприємствах наплавка під шаром флюса складає 32% [1]. Суть методу: в зону горіння дуги подеться флюс, частина якого плавиться, утворюючи навколо дуги оболонку, що надійно захищає розплавлений метал від дії кисню і азоту. Якість наплавленого металу залежить від марки електродного дроту, флюса і режиму наплавки. Способу властиве глибоке проплавлення, що спричиняє деформацію деталі, зміни мікроструктури [1].

Широко використовується також електроконтактне напикання металевих порошків на поверхню деталей. Шар металу, який при цьому ми отримуємо має значну пористість (8–12%) і порівняно низьку твердість (70-82 HRB), а також недостатнє зчеплення покриття з основою [3].

Газотермічні методи застосовуються для одержання зносостійких покриттів поверхонь нанесенням на них розплавленого металу. Суть електродугової металізації: метал, розплавлений дугою, струменем стиснутого повітря (до 0,6МПа) покриває поверхню деталі. Велика швидкість руху часток металу (120 - 300м/с) і короткий час дії – декілька тисячних секунди забезпечує у момент удару його пластичну деформацію, заповнення частинками металу нерівностей і пор поверхні деталі, зчеплення частинок між собою і поверхнею в результаті чого утворюється суцільне покриття [2].

Виходячи з досліджень літературних джерел, ми зробили висновки:

1).електродугова металізація використовується при відновленні зношених деталей у випадках, коли необхідно відновити розміри і форму деталей і наблизити метал наплавленого шару до основного металу по механічних властивостях та твердості;

2) електродугова металізація забезпечує мінімальне проплавлення основного металу при досить високій продуктивності процесу.

Нами було проведено визначення легуючих і модифікуючих компонентів матеріалу покриття, які забезпечують утворення стабільної перехідної дифузійної зони. В якості матеріалу покриття використовували порошковий дріт на основі феррохром алюмінію, додатково легований Мо, Ті, V, які забезпечують необхідну зносостійкість в умовах граничного тертя [3]. В результаті проведених досліджень встановлено, що середній хімічний склад покриття відповідає 0,08-0,15% С - вуглецю; 18-20% Cr ; 2,8-3,7% Al ; 0,8-1,3% Мо; 2-0,4% V; 0,1-0,3% Ті.

Дослідження мікроструктури проводились на шліфах, вирізаних з колінчастого валу після нанесення покриття. Виявили характерну витягнутість дефектів структури напиленого шару, які розміщені паралельно поверхні основи. Аналіз структури меж нанесених крапель показав, що їх з'єднання у покритті відбувається в основному, в результаті сплавлення, чим і пояснюється висока міцність отриманого покриття.

З метою підтвердження даних металографічного аналізу було проведено вимірювання мікротвердості. Їх проводили у напрямку перпендикулярному і паралельному поверхні покриття с кроком 0,25мм при навантаженні 50г. Результати свідчать про підвищену мікротвердість і рівномірність її зниження по відстані від поверхні.

#### **Висновки**

На основі аналізу літературних джерел обґрунтовано вибір електродугової металізації як оптимального способу відновлення.

На основі теоретичних оцінок і експериментальних досліджень обґрунтований вибір матеріалу, який забезпечує необхідні показники зносостійкості, міцності.

---

#### **Список використаних джерел**

1. Сідашенко О. І, Науменко О. А., Поліський А. Я. та ін. Ремонт машин / [О. І. Сідашенко, О. А. Науменко, А. Я. Поліський та ін.]. За редакцією О. І. Сідашенка А. Я. Поліського. – К.: Урожай, 1994.-340с.

2. Структура и свойства электрометаллизационных покрытий на основе феррохрома и феррохромалюминия/Л.А. Борисова, А.Ш. Клейман, И.В. Миц // Коррозионностойкие покрытия. – 1998. – № 7. – с. 96 – 102.

3. Порошковая металлургия и пыленные покрытия: Учебник для вузов/[Витвицкий В.В., Кисляченко М.Ф., Лобастов И.В., Нечипорук А.А.]–М.: Металлургия, 2006.–792с.

---

## **ГЕЛІОВІТРОЕНЕРГЕТИЧНА УСТАНОВКА ДЛЯ ГАРЯЧОГО ВОДОПОСТАЧАННЯ**

**Резнік Я.В.,  
студентка 3 курсу інженерно-технологічного факультету  
Науковий керівник – Брикун О.М., асистент**

Велика віддаленість сільськогосподарських споживачів від централізованих джерел енергії в поєднанні з дефіцитом і зростанням вартості традиційних енергоносіїв зумовлює високі витрати на теплопостачання і, отже, високу собівартість виробленої продукції.



бака-акумулятора 7 до потрібної температури, відбувається перемикання ВЕУ 6 на нагрів води в верхній секції, а також ГЕУ 1 на нагрів води в нижній секції. При повній зарядці верхньої і нижньої секцій бака-акумулятора 7 відбувається відповідно відключення ВЕУ 6 від додаткового електронагрівача 8 і ГЕУ 1 від додаткового теплообмінника 3.

У процесі споживання гарячої води з середньої секції бака-акумулятора 7 поповнення її новою порцією води проводиться з тієї секції, в якій знаходиться вода з більш високою температурою. Нова порція холодної води надходить в нижню секцію бака-акумулятора 7 через клапан 9, а з неї за допомогою насосів 10 і 11 – в інші секції.

Комплексний облік факторів, що впливають на умови роботи ГВЕУ дозволить обґрунтувати оптимальні параметри ГЕУ і ВЕУ при їх спільному використанні, визначити частку енергії одержуваної від цих установок, залежно від енергетичних і економічних показників. Рішення поставлених завдань дозволить розширити масштаби використання ГВЕУ в системі тепlopостачання сільськогосподарських споживачів, що має велике значення в умовах дефіциту органічного палива і погіршення екологічної обстановки.

---

#### **Список використаних джерел**

1. Кудря С.О. Основи конструювання енергоустановок з відновлюваними джерелами енергії / С.О. Кудря, В.М. Головка. – Київ: НТУУ «КПІ», 2011. – 202с.
  2. Мхитарян Н.М. Энергетика нетрадиционных и возобновляемых источников / Н.М. Мхитарян. – Киев: Наукова думка, 1999. – 320с.
  3. Дикий М.О. Полновольовані джерела енергії / М.О. Дикий. – К.: Вища школа, 1993. – 351с.
  4. Шерьязов С.К. Совместное использование солнечной и ветровой энергии для горячего водоснабжения сельскохозяйственных потребителей / С.К. Шерьязов // Материалы научно-технической конференции ЧГАУ. Ч.3. Челябинск: ЧГАУ. – 2003. – С.28-32.
- 

## **АНАЛІЗ ТЕХНОЛОГІЙ ВІДНОВЛЕННЯ КУЛЬТИВАТОРНИХ ЛАП**

**Руденко О.Г.,**  
**студент 3 курсу інженерно-технологічного факультету**  
**Науковий керівник –**  
**Келемеш А.О., кандидат технічних наук, ст. викладач**

Відновлення зношених деталей дозволяє повторно застосовувати їх завдяки застосуванню ефективних технологій відновлення [1]. Так, в Німеччині, Великобританії, США розробляються нові технології відновлення зношених деталей полімерними матеріалами, металізацією.

До методів підвищення зносостійкості та втомлюваної міцності можуть бути віднесені хіміко-термічна обробка, пластичне деформування.

Більш розповсюдженими методами відновлення лап культиваторів є: відтягування, вирізання зношеної частини лапи та приварювання замість відрізаної частини профільної пластини зі сталі 65Г. Указані методи володіють високою трудомісткістю та не дозволяють одержати високу зносостійкість. Існують приклади відновлення культиваторних лап наплавленням порошкового дроту. Цей спосіб характеризується низьким опором матеріалу лап ударній дії. Маються дані про відновлення культиваторних лап наплавленням заморожуванням на



заготовку. Цей спосіб характеризується великою складністю та високою вартістю застосованого обладнання. В ремонтних умовах знайшло певне застосування наплавлення сплавом сормайт із застосуванням газового полум'я. Проте продуктивність цього методу дуже мала [2]. Для підвищення довговічності робочих органів ґрунтообробних машин іноді застосовують магнітоелектричний спосіб зміцнення. Метод відрізняється складністю. Підвищення довговічності робочих органів сільськогосподарських машин значно забезпечує точкове зміцнення, за рахунок точкового наплавлення на основний метал зносостійкого матеріалу, розроблене в ГСКТБ ПО «Одессапочвомаш» спільно з ІЕЗ ім. Є.О.Патона. Роботоздатність робочих органів, відновлених цим способом в 1,5 рази вища в порівнянні з серійними, наплавленими індукційним способом. Проте вартість культиваторних лап, оброблених даним способом, значно вища.

На основі проведеного аналізу поставлена задача: оцінити зносостійкість робочих органів культиваторних лап при різних способах їх відновлення.

---

#### **Список використаних джерел**

1. Ермолов Л.С. Основы надёжности сельскохозяйственной техники / Л.С. Ермолов, В.М. Крянсков, В.Е. Черкун. – М.: Колос, 1982. – 271с.
  2. Черноиванов В.И. Оптимизация и технология восстановления деталей машин / В.И. Черноиванов. – М.: Агропромиздат, 1989. – 336с.
- 

## **ВИТАННЯ ТВЕРДИХ ЧАСТИНОК НА ВЕРТИКАЛЬНИХ ДІЛЯНКАХ ЗАСОБІВ ЇХ ПНЕВМОТРАНСПОРТУВАННЯ**

**Стаценко О.В.**  
**магістр 1 курсу інженерно-механічного факультету**  
**Науковий керівник –**  
**Горик О.В., доктор технічних наук, професор**

Переміщення потоком повітря подрібнених твердих матеріалів (абразиву, зерна) все ширше застосовується в різних галузях промисловості і сільського господарства.

Очевидно, що пневмотранспортування матеріалу в потоці повітря в усіх випадках можливе лише, коли швидкість останнього вище швидкості витання. Розрахунок швидкості транспортного повітря за швидкостями витання частинок (далі дробинок) всіх розмірів в вертикальних трубопроводах призводить на практиці до цілком надійних результатів [1].

Щоб визначити параметри руху дробинок на вертикальних ділянках трубопроводу, зокрема швидкість витання, розглянемо осадження твердої гранули сферичної форми, в нерухомому об'ємі вільного повітря при стандартних умовах [2]. На дробинку у цьому випадку буде діяти сила тяжіння, спрямована вертикально вниз:

$$G = (\rho_m - \rho_n) q w_{op}, \quad (1)$$

де  $\rho_m = \rho_{op}$  – щільність матеріалу дробинки;  $\rho_n$  – щільність повітря при стандартних умовах ( $1,2 \text{ кг/м}^3$ );  $q = 9,81 \text{ м/с}^2$  – прискорення вільного падіння;

$w_{dp} = kw_{cf} = k\pi d^3/6$  – об’єм дробинки з діаметром  $d$  описаної сфери і коефіцієнтом форми  $k$ .

Коефіцієнт форми  $k$ , – заповнення матеріалом гранули сфери діаметром  $d$ . Наприклад, для сталюї колотої дробинки фракції 0,5...2,0мм він коливається в межах 0,7...0,8.

З огляду на те, що щільність металу істотно перевищує щільність повітря, тобто  $\rho_m \gg \rho_n$ , вираз (1) з практичної точки зору можна записати в наступному вигляді:

$$G = \rho_m q w_{dp}. \quad (2)$$

На дробинку також буде діяти сила лобового опору повітря  $F$ , спрямована вертикально вгору, яку можна визначити за формулою, запропонованою Ньютоном:

$$F = c_x f_{dp} \rho_v v_{dp}^2 / 2, \quad (3)$$

де  $c_x$  – коефіцієнт лобового опору;  $f_{dp} \approx (\pi d_{dp}^2) / 4$  – площа поперечного перерізу дробинки;  $v_{dp}$  – швидкість руху дробинки.

Якщо швидкість висхідного потоку повітря  $v_n$  буде дорівнює швидкості падіння дробинки  $v_{dp}$ , то при ідеальних умовах дробинка буде залишатися статично на одному рівні, тобто перебувати в підвішеному стані. З огляду на викладене, прирівняємо праві частини рівнянь (2) і (3) і визначимо швидкість висхідного потоку повітря – швидкість витання (зависання)  $v_{вум}$ , при якому дробинка буде витати в потоці повітря. Таким чином, маємо  $\rho_{dp} q w_{dp} = c_x f_{dp} \rho_v v_{dp}^2 / 2$ , що при рівності

$$v_{вум} = v_{dp} \text{ виглядає так: } \rho_{dp} q w_{dp} = c_x f_{dp} \rho_v v_{вум}^2 / 2. \text{ Звідки } v_{вум} = \sqrt{2 \rho_{dp} q w_{dp} / (c_x f_{dp} \rho_v)}$$

З урахуванням виразів для  $w_{dp}$  і  $f_{dp}$  маємо:

$$v_{вум} = \sqrt{4 \rho_{dp} q k d_{dp} / (3 c_x \rho_n)}. \quad (4)$$

Як свідчать наші дослідження, для сферичного дробу коефіцієнт лобового опору  $c_x$  практично не залежить від числа Рейнольдса  $R_e$ .

При значенні  $R_e \geq 240$ , що має місце в нашому випадку щодо розглянутих фракцій і умов транспортування, коефіцієнт лобового опору  $c_x \approx 0,5$ , а значення коефіцієнта форми  $k \approx 0,75$ . Тому рівняння (4), наприклад, для металевої колотої дробинки прийме кінцевий вигляд:

$$v_{вум} \approx \sqrt{2 \rho_{dp} q d_{dp} / \rho_n}. \quad (5)$$

Бачимо, що швидкість витання при постійних параметрах дробу залежить від щільності повітря  $\rho_n$ , яка може бути відмінною від стандартної вихідної щільності  $\rho_0$  при температурі  $T_0$ .

Відомо, що щільність повітря  $\rho_n$  залежить від абсолютної температури  $T$ , а також від абсолютного тиску  $p_a = p$ , і визначається з рівняння стану ідеального газу за формулою:

$$\rho_n = \rho_0 p T_0 / (p_0 T), \quad (6)$$

де  $\rho_0 = 1,2 \text{ кг/м}^3$  – щільність повітря при стандартних умовах;  $p_0 = 10^5 \text{ Па}$  – стандартний тиск;  $p$  – абсолютний тиск;  $T_0 = 293 \text{ К}$  – стандартна температура;  $T$  – абсолютне значення температури.

Визначивши щільність повітря  $\rho_e$  (6) при різних значеннях абсолютного тиску  $p$  енергоносія, знаходимо швидкість витання  $v_{\text{внт}}$  металевих гранул (5) залежно від діаметру дробу, що дозволяє встановити робочу швидкість транспортного повітря у вертикальному трубопроводі

---

#### Список використаних джерел

1. Потураев В.Н. Вибрационно пневматическое транспортирование сырых материалов / В.Н. Потураев. – М.: Машиностр., 1989. – 248с.
  2. Корабин А.И. Сжатый воздух. Выработка, потребление, пути экономии / А.И. Корабин. – М.: Машиностр., 1964. – 431с.
- 

## ЗАСТОСУВАННЯ ЕЛЕКТРОДНИХ ПОРОШКОВИХ МАТЕРІАЛІВ ДЛЯ ЗВАРЮВАННЯ І НАПЛАВЛЕННЯ

*Черненко А.О.*

*студент 5 курсу інженерно-технологічного факультету*

*Науковий керівник –*

*Лоєнко В.В., кандидат технічних наук, доцент кафедри*

Зміцнення деталей сільськогосподарської техніки, які працюють в контактi з абразивним середовищем, досить актуальне питання на сьогоднішній день. Вно вирішується шляхом термічної та хімікотермічної обробки поверхневого шару деталей а також нанесення шару твердосплавних матеріалів, наплавленням чи оплавленням. Одним із перспективних способів зміцнення є механізоване наплавлення порошковими проволочками та стрічками.

Порошкові електродні матеріали складаються із металевої оболонки та порошкового сердечника - шихти. Металева оболонка, через поверхню якої проходить електричний струм, утримує порошковий сердечник та дає можливість здійснювати безперервний процес механізованого наплавлення при вильоті електрода 20-70 мм. Приоритет в розробці порошкових електродних матеріалів та обладнання і технологій зварювання і наплавлення належить Інституту електрозварювання ім. Є.О.Патона НАН України. Дані матеріали мають цілий ряд переваг перед класичними електродами для ручного електродугового зварювання та проволочками суцільного перерізу, для наплавлення. Порошкові електродні матеріали дають можливість застосовувати зварювальний струм більшої щільності, чим досягається висока продуктивність плавлення. Вона перевищує продуктивність наплавлення звичайними електродами, при нормальному веденні процесу, до десяти разів [1].

Продуктивність процесу підвищується також за рахунок виділення теплоти в оболонці проволочки при проходженні стуму великої щільності, що приводить до збільшення об'єму розплавленої оболонки. Наявність в шихті на ряду із захисними компонентами порошку заліза, також збільшує кількість металу, розплавленого за

одиницю часу. Продуктивність процесу складає 10-11 кг/год при струмові 400-500А. На ряду із приведеними перевагами застосування наплавочних матеріалів є суттєвий факт - широкі можливості поєднання різних компонентів у складі шихти. Вони дозволяють отримати таку суміш, яку досить складно, а іноді і не можливо отримати іншим технічним способом. Так введення в склад шихти хрому, нікелю, молібдену та інших елементів дає можливість отримати такий хімічний склад наплавленого металу, який надзвичайно важко отримати металургічним шляхом.

Однією із основних проблем при зварюванні і наплавленні порошковими матеріалами є забезпечення захисту зони горіння дуги і розплавленого металу від взаємодії з повітрям. Конструктивною особливістю порошкових електродних матеріалів є внутрішнє розміщення захисних матеріалів по відношенню до сталюї оболонки. Температура розплавленої оболонки досягає 2500 °С, при цьому розплавлене залізо активно окислюється киснем повітря і взаємодіє із азотом. Наявність в металові шва шлакових включень у вигляді нітридів заліза приводить до різкого зниження механічних властивостей, особливо ударної вязкості.

Пористість виникає при кристалізації розплавленого металу в результаті виділення газів. Утворення пористої структури визване в основному воднем, азотом і оксидом вуглецю в результаті хімічних реакцій з виділенням газів. В результаті порушується цілісність шва чи наплавленого шару, що також приводить до порушення працездатності. Тому захист зони зварювання чи наплавлення від взаємодії з повітрям є обов'язковою умовою отримання якісної поверхні.

Основні функції по захисту зони дуги і розплавленого металу несуть компоненти шихти, які при нагріванні витісняють повітря, а також розкислювачі, які взаємодіючи із киснем повітря переходять в шлак, забезпечуючи таким чином високі механічні властивості зони шва. Важливе значення в отриманні надійного захисту мають шлакоутворюючі компоненти, що знаходячись на поверхні рідкого металу протидіють контакту із навколишнім середовищем [2].

В результаті проведених спільно із лабораторією наплавочних матеріалів і технології наплавки металів ІЕЗ ім. Патона експериментальних досліджень в рамках договору про співпрацю досліджено продуктивність процесу наплавлення порошковими електродними проволочками в порівнянні із суцільними. При зварюванні порошковою проволочкою і аналогічного діаметра суцільною встановлено, що продуктивність першою на 15-20% перевищує другу. Крім того розбрикування металу при зварюванні суцільною проволочкою без захисту, приводить до забруднення поверхні і потребує послідуєчого очищення, на що витрачається додатково 30-49% часу.

Використання нових високоефективних зварювальних і наплавлювальних порошкових електродних матеріалів, не дивлячись на їхню порівняно із проволочками суцільного перерізу більшу вартість, має вищий загальний показник – продуктивність.

---

#### Список використаних джерел

1. Сварка и родственные технологии – настоящее и будущее: Тез. стэнд. докл. / Ин-т электросварки им. Е.О. Патона НАН Украины. – Киев, 2013. – 222 с.
  2. Електроний ресурс [http://www.welding.su/articles/electrods/electrods\\_213.html](http://www.welding.su/articles/electrods/electrods_213.html)
-



**СЕКЦІЯ ФАКУЛЬТЕТУ  
ВЕТЕРИНАРНОЇ МЕДИЦИНИ**

# ДІАГНОСТИКА ТА ЛІКУВАННЯ ПУХЛИН МОЛОЧНИХ ЗАЛОЗ У КІШОК

*Алєнічева І.Г., студентка 2 курсу магістратури  
факультету ветеринарної медицини*

*Науковий керівник –*

*Панасова Т.Г. кандидат ветеринарних наук, доцент*

Онкозахворювання молочної залози у тварин, особливо в тих, вік яких понад 10 років, останнім часом спостерігаються значно частіше. Це явище потребує відповідних науково-обґрунтованих методів діагностики, лікування і заходів профілактики. Є і інший ракурс, що викликає неабиякий інтерес і має важливе значення у розширенні знань про сутність пухлинного росту – це вивчення пухлин у дрібних тварин як «природних моделей» новоутворень у людини. Досвід багатьох авторів засвідчує [1-3], що найважливішою проблемою сучасної біології, ветеринарії та медицини є вивчення етіології, морфогенезу, патогенезу, що сприятиме винайденню ефективних методів ранньої діагностики. Адже саме розуміння сутності пухлинної трансформації окреслить шляхи профілактики і боротьби з небезпечними онкозахворюваннями.

Метою роботи було провести діагностику та лікування пухлин молочних залоз у кішок.

Робота виконувалася у державних та приватних клініках ветеринарної медицини м. Полтави у 2014-2016 роках. Розповсюдження новоутворень молочної залози у кішок вивчали, аналізуючи звітну документацію клінік. Діагностику пухлин молочної залози виконували комплексно, враховуючи дані анамнезу та результати клінічних, рентгенологічних (для виключення метастазів у життєвоважливих органах, у випадку злоякісності пухлини) та гістологічних досліджень.

Лікування проводили оперативним методом, застосовували екстирпацію новоутворення. Прооперовані тварини знаходились під наглядом 7-10 днів. В післяопераційний період їм проводили антибіотикотерапію з застосуванням антибіотиків широкого спектру дії і при необхідності вводили препарати дезінтоксикаційної терапії.

При доброякісних новоутвореннях встановлювали догляд за тваринами та за бажанням господаря – оваріогістероектомію, при злоякісних – терапію флорморубіцином у дозі 20 мг/м<sup>2</sup> 3 рази з інтервалом 21 день.

Нашими дослідженнями встановлено, що пухлини молочної залози у кішок у реєструвалися у 0,81-0,98% усіх захворювань кішок та 51,3-53,5% усіх новоутворень у цього виду тварин. Середній вік кішок із новоутвореннями молочної залози склав 11 років.

Більшість кішок мали задовільний стан із збереженим апетитом, але стан деяких хворих характеризувався втратою апетиту, схудненням, апатією, млявістю, сонливістю. На молочних залозах на одному або декількох пакетах реєстрували щільні, нерухомі, горбисті, неболючі утворення різної величини від 3 до 5 см у діаметрі. У однієї кішки було встановлено розплавлення тканин верхівки пухлини. В наслідок вилизування пухлини у деяких кішок на шкірі реєстрували мокнучі екземи. Підпахвові та пахвинні лімфовузли були в нормі: рухливі, неболючі, не збільшені у розмірі.

Лікування застосовували хірургічне – оперативне видалення новоутворення в залежності від його локалізації. Так, при одиничних, доброякісних, добре обмежених новоутвореннях виконували мамектомію – видалення одного пакету залози. При великих пухлинах проводили регіональну мастектомію – видалення двох пакетів по ходу лімфатичних та венозних судин разом із регіонарним лімфовузлом. При множинних новоутвореннях молочної залози, що вражали одну сторону виконували унілатеральну мастектомію. При цьому, видаляли 4 молочних пакети разом з регіонарними лімфовузлами.

Якщо стан тварин до операції був незадовільний, їй 1 раз в день протягом 3 днів внутрішньовенно вводили 0,9% розчин натрію хлориду та 5% розчин глюкози у дозі 20 мл/кг, 10% р-н катозалу по 0,5-1 мл, 2,5% р-н аскорбінової кислоти по 0,5 мл та 2,5% розчин тіопротектину – 0,5-1 мл. У післяопераційний період всім прооперованим тваринам застосовували синулукс у дозі 1 мл/20 кг 1 раз в день 5 днів підряд підшкірно.

Новоутворення молочних залоз були як доброякісними, так і злоякісними. Найчастіше реєстрували високодиференційну аденокарциному з некрозом, інфільтруючу карциному, аденокарциному та фіброаденому.

Подальше лікування прооперованих кішок проводили після гістологічного дослідження екстирпованих пухлин. Так, при доброякісних новоутвореннях встановлювати догляд за тваринами, при злоякісних, за бажанням господарів, застосовували терапію фарморубіцином у дозі 20 мг/м<sup>2</sup> 3 рази з інтервалом 21 день. Всі кішки як із доброякісними, так і злоякісними новоутвореннями після лікування одужали. У однієї кішки із залозистим раком молочної залози, господарі якої відмовилися проводити хіміотерапію, через 6 місяців відбувався рецидив захворювання із метастазуванням у легені та погіршенням стану тварини. В зв'язку з тим, що лікування неефективне, тварини була проведена евтаназія.

#### **Список використаних джерел**

1. Потоцький М. К. Пухлини молочної залози / М. К. Потоцький, Н. І. Шестяєва // Ветеринарна медицина України – 2009. – №10. – С.-23-26.
2. Онкологические заболевания мелких домашних животных [Под. ред. Ричарда А. С. Уайта; пер. с англ. Е.Б. Махиянова] – Москва: Аквариум, 2003. – 352с.
3. Лечение опухолей молочной железы у собак. [Електронний ресурс]. Режим доступу: <http://www.vetcare.ru/articles/82.html>.

## **ЗАХОДИ БОРТЬБИ З ДЕРМАТОМІКОЗАМИ СОБАК В УМОВАХ ДЕРЖАВНИХ ВЕТЕРИНАРНИХ КЛІНІК МІСТА ПОЛТАВА**

**Безрук Є.В.,  
студент 2 курсу магістратури факультету ветеринарної медицини**

**Науковий керівник –  
Конє М.С. кандидат ветеринарних наук., доцент**

Дерматомікози – це інфекційні захворювання тварин і людей, які характеризуються ураженням шкіри та її похідних патогенними грибками – дерматофітами. Дерматомікози належать до групи мікозів з глобальним поширенням і є зоонозами. До дерматомікозів відносяться: мікроспорія, трихофітія, парша. Собаки переважно уражаються трихофітією [1,2,3,4,5].

Нами відмічено, що захворювання частіше реєструється серед короткошерстих порід, таких як бульдог, шарпей, мастіф, боксер. При цьому до захворюю-

вання найбільш сприйнятливі молоді тварини у віці до 1 року.

Аналізуючи записи в журналах реєстрації хворих тварин можна зробити висновок, що захворювання має виражену сезонність. Трихофітія реєструється в різні пори року, однак частіше в зимово-весняний період. Одна з причин поширення даної групи дерматомікозів, на наш погляд, є те, що далеко не всі господарі тварин проводять вакцинацію проти інфекційних хвороб, в тому числі і проти трихофітії.

Діагноз встановлюють на підставі епізоотологічних даних, клінічного обстеження хворих тварин, мікроскопічного дослідження волосся та кірок з уражених ділянок шкіри. У разі підозри щодо трихофітії у собак застосовують метод мікроскопії, виділення чистої культури збудника.

Хвороба характеризується ураженням шкіри голови, шиї, біля основи хвоста й на кінцівках. Плями спочатку невеликі, округлі, поступово збільшуються, вкриваючи її товстими щільними кірками. Хвороба більше протікає у фолікулярній формі. Волосся стає ламким, легко висмикується й випадає. Внаслідок розчухування шкіра оголюється, стає болісною, втрачає еластичність. Інколи захворювання собак на трихофітію супроводжується утворенням на щоках округлих болісних осередків, які виступають над облісїлими ділянками шкіри.

Для лікування при дерматофітозах собак і кішок проводять індивідуальну комплексну етіотропну, патогенетичну і симптоматичну терапію. У якості специфічних засобів використовували такі вакцини: полівак, вакдерм, мікродерм. З метою активізації гуморального і клітинного імунітету задають імуномодулятори «Гамавіт» та «Імунофан». Місцево приміняють мазі «Ям», «Санодерм» та ін.

Велике значення в профілактиці дерматомікозів мають правильний догляд за шкірою, профілактична дезінфекція приміщень, інвентарю і предметів догляду, повноцінне годування тварин. Необхідно регулярно проводити огляд шкірного покриву, та своєчасно звертатися до ветеринарних спеціалістів.

---

#### **Список використаних джерел**

1. Гаскелл Р.М., Беннет М. Справочник по инфекционным болезням собак и кошек. - М.: Аквариум, 2000. - 224 с.
  2. Голубев И.А. Дерматомикозы животных. - М.: Колос, 1970. -330с.
  3. Горбань М.І. Епізоотологія з мікробіологією. - К.: Вища школа, 1989-310 с.
  4. Инфекционные болезни животных: учебное пособие/ Под д. Кудряшова А.А., Светковского А.В.. - Издательство «Лань», 2007. - 420с.
  5. Каришева А.Ф. Спеціальна епізоотологія. - К.: Вища освіта, 2002. - 703с.
- 

## **ПРОФІЛАКТИКА СКАЗУ ТВАРИН У КОБЕЛЯЦЬКОМУ РАЙОНІ ПОЛТАВСЬКОЇ ОБЛАСТІ**

**Богословська А.І.,  
студентка 4 курсу факультету ветеринарної медицини  
Науковий керівник –  
Титаренко О.В., кандидат ветеринарних наук, доцент**

Сказ – особливо небезпечна гостра вірусна хвороба всіх теплокровних тварин, яка характеризується надзвичайною агресивністю, ураженням центральної нервової системи, нападами крайнього нервового збудження і розвитком паралічів. На сказ смертельно хворіє людина [1].



Щороку від сказу у світі помирають понад 55 тисяч людей [2].

У разі вчасного звернення постраждалого до лікувальної установи проводиться щеплення антирабічною вакциною, яка попереджає захворювання і рятує життя. У разі несвоєчасного проведення вакцинації після укусу інфікованою твариною хвороба закінчується смертю [2].

Однією з основних ознак розвитку захворювання є водобоязнь, утруднення під час ковтання рідини, поява судом при спробі пити воду. Тому сказ називають ще й гідрофобією. З моменту появи ознак і симптомів хвороби сказ стає смертельним. Перші симптоми сказу схожі з симптомами грипу, включаючи підвищену температуру, головний біль і втому. Потім хвороба поширюється на дихальну систему, шлунково-кишковий тракт та/або центральну нервову систему. У критичній стадії переважають ознаки гіперактивності (буйний сказ) або паралічу (тихий сказ). Як у випадку буйного, так і у випадку тихого сказу параліч розвивається і зрештою приймає форму повного паралічу з подальшою комою і смертю. Без інтенсивного лікування смерть настає протягом перших семи днів хвороби [2].

В Україні за останні 15 років відмічений стрімкий розвиток епізоотії сказу [3].

Епідемічна ситуація зі сказу в Україні залишається нестійкою. Впродовж останніх 16 років реєструються поодинокі випадки захворювання людей на сказ [3].

Тому проблема сказу є досить актуальною.

Метою наших досліджень було визначення ефективності проведення заходів профілактики сказу у Кобеляцькому районі Полтавської області.

Для досягнення поставленої мети ми провели аналіз даних щодо захворюваності на сказ диких та свійських тварин.

При цьому ми використали офіційні дані звітності державних установ ветеринарної медицини у Кобеляцькому районі, а саме Кобеляцької районної державної лікарні ветеринарної медицини, Кобеляцької районної дільниці ветеринарної медицини та Кобеляцької районної державної лабораторії ветеринарної медицини.

Також враховували дані санітарно-епідеміологічної служби щодо кількості людей, які звертались до лікарів-хірургів з укусами тварин.

З метою зниження захворюваності тварин на сказ у Кобеляцькому районі проводять регулярні профілактичні парентеральні щеплення свійських собак і котів та пероральну вакцинацію диких м'ясоїдних, головним чином лисиці червоної, як основного джерела вірусу сказу.

Для імунізації застосовують вакцину антирабічну для пероральної імунізації диких м'ясоїдних тварин «Броварабіс V-RG (BrovaRabies V-RG)» та вакцину антирабічну рідку інактивовану для щеплень свійських тварин «Рабістар» (RabiStar).

В результаті аналізу звітних даних встановлено, що епізоотологічна ситуація зі сказу в Кобеляцькому районі є неблагополучною. Так, починаючи з 2009 року в районі зареєстровано 14 неблагополучних зі сказу тварин пунктів. Хвороба поширюється не лише серед диких тварин, а також зустрічаються випадки зараження свійських тварин.

Від початку цього календарного року в умовах Кобеляцької районної державної лабораторії ветеринарної медицини з метою проведення державного

моніторингу сказу було відібрано 25 проб головного мозку від лисиць, які планово були впольовані місцевими мисливцями.

Також було відібрано та направлено на дослідження проби головного мозку від трьох собак, які нападали на людей.

Проби головного мозку були направлено до Регіональної державної лабораторії ветеринарної медицини у Полтавській області для проведення вірусологічних досліджень методом флуоресціюючих антитіл (МФА) згідно до ДСТУ 7053-2009.

В результаті лабораторних досліджень проб головного мозку, відібраних від лисиць та собак, проведених цього року в умовах Регіональної державної лабораторії ветеринарної медицини у Полтавській області, збудника сказу виявлено не було.

За останні роки в лабораторію також були направлені для досліджень проби головного мозку від собак, котів, рогатої худоби, свиней, єнотоподібних собак, вовків, борсуків та тхорів.

Позитивні результати реєструвались переважно у диких тварин, а саме у лисиць. За останні півроку був зареєстрований випадок сказу у kota.

З початку 2016 року зареєстровано 8 звернень громадян з укусами. Серед тварин, що покусали людей, хворих на сказ виявлено не було.

Таким чином, можна зробити висновок, що проведення заходів профілактики сказу у Кобеляцькому районі є достатньо ефективним, епізоотична ситуація залишається стабільною та контрольованою.

---

#### **Список використаних джерел**

1. Каришева А. Ф. Спеціальна епізоотологія: [підручник] / А.Ф.Каришева. – Київ: Вища освіта, 2002. – 703 с.
  2. <http://health.unian.ua> [Електронний ресурс].
  3. <http://vet.gov.ua> [Електронний ресурс].
- 

## **ЗАХОДИ ЛІКВІДАЦІЇ АФРИКАНСЬКОЇ ЧУМИ СВИНЕЙ У с. КОВОРАЇ ГРЕБІНКІВСЬКОГО РАЙОНУ**

**Бондарєва А.Є,  
студентка 4 курсу факультету ветеринарної медицини  
Науковий керівник –  
Лавріненко І.В., кандидат ветеринарних наук., доцент**

Африканська чума – високо контагіозне вірусне захворювання свиней, перебігає блискавично, гостро, підгостро, безсимптомно, характеризується гарячкою, посинінням шкіри, геморагічним діатезом внутрішніх органів, некротичними змінами в різних органах, високою смертністю.

Протягом останнього часу ситуація щодо африканської чуми свиней ускладнилася, захворювання періодично реєструється в господарствах на сході, півночі та в центрі України. Загалом у 2015 році зафіксували 40 випадків захворювання на АЧС у дев'яти областях України, у т.ч. 5 випадків у Полтавській області. Останній випадок спалаху африканської чуми свиней на Полтавщині була зареєстрований в с. Ковораї Гребінківського району.

За результатами проведеного епізоотичного обстеження було встановлено, що станом на 30.09.2015 року власник свиноголів'я утримував у своєму домогосподарстві 11 голів свиней віком 3 - 4 місяці, вагою 35-40 кг. Для збільшення поголів'я свиней 01.10.2015 він придбав у невстановлених осіб 5 голів поросят віком 2 місяці, вагою близько 15 кг. Документи на куплене поголів'я були відсутні. В той же день, захворіло перше поросся. Упродовж 7 днів (до 10.10.2015) всі придбані господарем поросята загинули та були захороненні на прибудинковій ділянці. 20-21.10.2015 р. – загинуло ще 4 свиней. Після цього власник тварин звернувся до фахівців ветеринарної медицини. З метою проведення дослідження на інфекційні хвороби були відібрані біологічні матеріали, які були направлені в Державний науково-дослідний інститут з лабораторної діагностики та ветеринарно-санітарної експертизи. Згідно з експертним висновком ДНДІЛДВСЕ від 22.10.2015 року № 006010 п.м./15 встановлено діагноз - африканська чума свиней.

Державною службою ветеринарної медицини було розпочато невідкладні заходи згідно з діючою Інструкцією щодо профілактики та боротьби з АЧС. У зазначеному домогосподарстві було проведено евтаназію 7 свиней. Проведено засідання Гребінківської районної надзвичайної протиепізоотичної комісії, де прийнято рішення про оголошення 3-кілометрової карантинної зони захисту на території села Короваї і 20-кілометрової зони нагляду.

Було встановлено, що місцеві жителі с. Короваї утримують в домогосподарствах близько 300 голів свиней різного віку. Свиноферм, комплексів на території району немає. У рамках проведених заходів знищено більше 30 голів свиней, всі інші – перероблені у дворах домогосподарств, проводився внутрігосподарський забій. Терміново на в'їзді і виїзді із Короваїв було встановлено два пости, де проводився контроль, щоб свинину не вивозили за межі села.

Завдяки оперативно проведеним заходам щодо ліквідації спалах інфекції було локалізовано.

На сьогоднішній день в області створена 3-х рівнева система захисту від заносу збудника АЧС на територію області, а саме:

- заборона на ввезення продукції, що може бути фактором передачі збудника АЧС із країн або їх територій неблагополучних по цій хворобі;
- контроль за переміщенням вантажів, перевірка підконтрольних об'єктів, контроль за дотриманням ветеринарно-санітарних вимог, моніторинг ситуації в дикій фауні;
- контроль за дотриманням умов біозахисту при роботі спеціалізованих свинарських господарств.

Державними інспекторами ветеринарної медицини посилено ветеринарно-санітарний контроль на продовольчих ринках та ринках з торгівлі живими тваринами, за надходженням м'яса та м'ясної продукції в установи громадського харчування, за проведенням подвірних забоїв тварин, збором та утилізацією відходів від забою тварин. Проводяться перевірки суб'єктів господарювання, діяльність яких пов'язана з переробкою свиней та реалізацією продукції зі свинини.

Таким чином, спалах африканської чуми свиней в с. Короваї Гребінківського району був ліквідований в результаті здійснення заходів по локалізації

джерела інфекції, знищення сприйнятливих тварин в першій неблагополучній зоні та завдяки ефективному проведенню інших карантинних і обмежувальних заходів.

#### **Список використаних джерел**

1. Прискока В.А. Африканська чума свиней: еволюція та експансія / В.А. Прискока, В.М. Горжеєв, В.О. Загребельний. – К., 2012. –166 с.
2. Бакулов, И.А. Проблемы современной эволюции африканской чумы свиней / И.А. Бакулов, В.В. Макаров // Вестник сельскохозяйственной науки. – 1990. – № 3. – С. 46–55.
3. Інструкція по профілактиці і боротьбі з африканською чумою свиней // Затв. держ. деп. вет. мед. України №77 від 31.07. 2007 р. Зареєстровано в М-ві юстиції України № 928/14195 від 10.08. 2007 р.

## **БОУМЕН, ШУМЛЯНСЬКИЙ ТА ЇХ КАПСУЛА**

**Бурик В. В.,**  
**студент 1 курсу факультету ветеринарної медицини**  
**Науковий керівник –**  
**Бердник І.Ю., кандидат ветеринарних наук, доцент**

Вільям Боумен народився в Нантуїче, графство Чешир, Англія, був третім сином у родині банкіра, який захоплювався ботанікою і геологією. Вступив до Хайзелвудської школи близько Бірмінгема в 1826 році. Після нещасного випадку в дитинстві, пов'язаного з порохом, він, як передбачається, зацікавився медициною і був відданий в учні хірургу Джозефу Ходжсону в Бірмінгемську лікарню в 1832 році. Він покинув Бірмінгем в 1837 році для подальшого навчання на хірурга і вступив в Королівський коледж в Лондоні, де працював як прозектор під керівництвом Роберта Тодда Бентлі, професора фізіології. Його найраніша відома наукова робота була присвячена дослідженню структури поперечно-смугастих м'язів, після якої він був обраний членом Королівського товариства в 1841 році [1].

Його співпраця з Тоддом призвела до публікації п'ятитомної праці «Фізіологічна анатомія і фізіологія людини» (1843-1856) і «Енциклопедії анатомії і фізіології» (1852), в якій були детально викладені результати його досліджень по мікроскопії та гістології, що стосуються анатомічних спостережень фізіологічних функцій. Він широко використовував мікроскопи у вивченні анатомії і фізіології. В його честь також названі Боуменова мембрана - щільний шар рогової оболонки ока, залози слизової оболонки носа, медичні інструменти - дісцізіонна голка Боумена й зонди Боумена, теорія Боумена - теорія утворення сечі нирковою фільтрацією.

Але найбільше своє відкриття він зробив у молодому віці - лише 25 років, він відкрив так звані капсули Боумена - ключову складову нефрона, який складається із подвійного шару епітеліальних клітин, що утворюють парієтальний і вісцеральний листки капсули судинного клубочка. всередині капсули знаходиться порожнина – сечовий простір (боумеровий простір), в якому фільтрується сеча. Боумен представив результати своїх досліджень в 1842 році Королівському товариству і був нагороджений за це Королівською медаллю.

Але чи справді ці капсули першим відкрив саме він?

На 60 років раніше наш земляк Олександр Михайлович Шумлянський відкрив ниркову капсулу. Він це описав так: «...оглядаючи зерноподібні утворення нирки я помітив у них певні кільцеподібні структури, які охоплювали закручені маленькі судини. Помітив і протоку, артеріальну бічну ніжку... Величезної праці коштувало за звичайного ін'єкційного методу простежити і виявити їх...». Застосувавши не традиційний, а свій, оригінальний метод ін'єкції спеціальних розчинів у сечові каналці та кровоносні судини нирки, він дослідив і описав особливості її гістологічної будови: звивисті каналці, судинний клубочок і капсулу навколо нього. Це було майже неймовірно [2].

А що ж Боумен? Він читав докторську дисертацію Шумлянського «Про будову нирок». А у 1842 році писав: «Шумлянський мав досконаліший погляд, аніж Мамлянський та Рюйш, на зв'язок між мальпігієвими тільцями та нирковими каналцями і дав ідеальну діаграму цього зв'язку. Це засвідчує, що Шумлянський мав чітке уявлення про фактичний стан речей».

Однак по Європі так і пішло: «Капсула Боумена». І лише через 75 років після дослідження Шумлянського, у тодішній Росії зробили спробу сказати своє слово на захист пріоритету Шумлянського. А якщо точніше, то й не в Росії, а в Україні. Ініціатором був професор Київського університету Св. Володимира М.О.Хоженцевський. У своїй праці «До анатомії нирок» він відстоював пріоритет Шумлянського. На Заході ж довго не могли розлучитися з міфом про «капсулу Боумена».

Після завершення хірургічного освіти в 1844 році Боумен практикував як лікар-офтальмолог в Королівському офтальмологічному коледжі. Він був одним з перших користувачів офтальмоскопа, винайденого Германом фон Гельмгольцем в 1851 році. Між 1848 і 1855 роками він також викладав в Королівському коледжі. У 1880 році Боумен заснував Офтальмологічне суспільство, яке пізніше стало Королівським коледжем офтальмологів. У 1884 році королева Вікторія удостоїла його титулом баронета. Він помер у своєму будинку в графстві Суррей в 1892 році.

---

#### **Список використаних джерел**

1. Дельцова О.І., Чайковський Ю.Б., Геращенко С.Б., Акімченко О.Н., Толоконнікова Н.М. Видатні гістологи. Біографічний довідник. – Коломия: Видавничо-поліграфічне товариство «Вік», 2001. – 144 с.
  2. Інтернет ресурс –Wikipedia.org «Вікіпедія»
- 

## **ПРОВЕДЕННЯ ДІАГНОСТИЧНИХ ДОСЛІДЖЕНЬ ЗА КОЛІБАКТЕРІОЗУ ТЕЛЯТ У СК ТОВ «ДРУЖБА» КОТЕЛЕВСЬКОГО РАЙОНУ ПОЛТАВСЬКОЇ ОБЛАСТІ**

**Бутенко Ю. В.,**  
**студент 4 курсу факультету ветеринарної медицини**  
**Науковий керівник –**  
**Панікар І. І., доктор ветеринарних наук, професор**

Метою досліджень було проведення клініко-епізоотологічних, патоморфологічних та лабораторних (бактеріологічних) досліджень за колібактеріозу телят у господарстві.

Колібактеріоз відомий з другої половини ХІХ століття. Роль кишкової палички в патології головним чином телят, була вивчена Енсенем (1898).

Захворювання частіше діагностується там, де ігноруються елементарні вимоги зоогієни і ветеринарно-санітарного режиму, а також утримання і годівлі тільних корів і нетелей і, в особливості, новонароджених телят. Ефективність кожного тваринницького господарства міцно пов'язана з одержанням і вирощуванням якісного молодняка. Сучасна технологія одержання такого молодняка великої рогатої худоби ґрунтується на знанні закономірностей індивідуального розвитку домашніх тварин і їх резистентності до несприятливих факторів зовнішнього середовища, в тому числі і до збудників заразних хвороб [1]

Важливе значення для вирощування молодняка має ветеринарне забезпечення тваринницької галузі. Середовище, в якому знаходяться тварини в тваринницьких господарствах, при посиленій їх експлуатації, зміни умов напування і годування створюють умови для виникнення хвороб системи травлення, дихання, обміну речовин і інше. При ослабленні резистентності організмів проявляє свою патогенну дію і мікрофлора [3].

Серед заразних хвороб телят велике значення має колібактеріоз, який реєструється в багатьох господарствах України та спричиняє великі економічні збитки. Молодняк, який захворів на колібактеріоз, ізолюють та лікують комплексно: введення антитоксичної протиколібактеріозної сироватки або глобуліну, пробіотиків, а для боротьби із зневодненням – розчин натрію хлориду [2]. Одночасно вводять антибіотики, які вибирають відповідно чутливості до них збудника (В. А. Фортушний, 1983; В. М. Подкопаєв, 1985; М. Айшпур, В. Колесник, 1994; О. Москаленко, 1997) [5].

В останні роки для лікувально-профілактичних обробок застосовуються препарати нового покоління, до яких ще не виникло звикання мікроорганізмів. Таким препаратом є Байтрил фірми «Байер» Німеччина (М. Айшпур, В. Колесник, 1994) [4].

В СК ТОВ «Дружба» Котелевського району Полтавської області захворювання молодняка великої рогатої худоби колібактеріозом реєструються щорічно. В СК ТОВ «Дружба» Котелевського району Полтавської області колібактеріоз телят частіше зустрічається в зимово-весняний період під час масових отелів. Ця хвороба спричиняє великі економічні збитки, які складаються із загибелі телят, витрат на лікувально-профілактичні заходи, дезінфекцію.

Імунітет утворюється також і в результаті вакцинації. При цьому ступінь його напруженості залежить не тільки від якості вакцини, але, від фізіологічного стану, зокрема активності імунної системи організму.

Лабораторні дослідження при колібактеріозі передбачають вивчення культурально-морфологічних, біохімічних, серологічних властивостей виділених культур та постановку біопроби.

При посмертній діагностиці досліджують проби патологічного матеріалу: печінки, жовчі, селезінки, нирки, брижових лімфатичних вузлів, крові серця, трубчастих кісток, легень, частину кишки із вмістом.

Із сільськогосподарських тварин колібактеріозом хворіє переважно молодняк. Хвороба має досить широке розповсюдження в господарствах різних форм

власності і викликає високий відсоток захворюваності і загибелі тварин. Своєчасна діагностика в умовах господарства з метою запобігання поширення інфекції неможлива без знання морфогенезу хвороби і є одним з важливих етапів проведення лікувальних та профілактичних заходів.

У перспективі планується дослідження особливостей лабораторної діагностики хвороби з урахуванням морфологічної будови органів імунопоезу молодняку тварин, а також встановлення зміни їх показників імунітету протягом всього дослідного періоду.

---

#### **Список використаних джерел**

1. Волинець Л. Вивчення фактора колонізації в епізоотичних штамів збудника колібактеріозу телят / Г. Козловська, В. Манченко // Тваринництво України. – 2007. – № 6. – С. 18–19.
  2. Головка А. М. Методические рекомендации по определению антигена К 99 у патогенных эшерихий и выявлению антиадгезивных антител у крупного рогатого скота / А. М. Головка, Г. В. Гнатенко, Г. А. Красников // . – Харьков. – 1988. – С. 18–23.
  3. Ібатулін І. І. Вирощування ремонтного молодняка сільськогосподарських тварин / І. І. Ібатулін А. І. Сривов, Л. М. Цицорський. – К.: Урожай, 2003. – 248 с.
  4. Каришева А. Ф. Спеціальна епізоотологія / А. Ф. Каришева. – К.: Вища школа, 2002. – 701 с.
  5. Москаленко О. Пробиотики для профілактики та лікування шлунково-кишкових хвороб молодняку / О. Москаленко // Ветеринарна медицина України, 2007. – №5. – 15–16.
- 

## **ЩОДО ЯКОСТІ ТА БЕЗПЕЧНОСТІ М'ЯСА ТА ПРОДУКТІВ ЗАБОЮ ВЕЛИКОЇ РОГАТОЇ ХУДОБИ ЗА ФАСЦІОЛЬОЗНОЇ ІНВАЗІЇ**

***Вільчинська А.С.,  
студентка 2 курсу магістратури факультету ветеринарної  
медицини***

***Науковий керівник –***

***Передера Ж. О., кандидат ветеринарних наук, професор кафедри***

Нинішня екологічна ситуація, стан харчування і здоров'я населення України оцінюються провідними вченими як загрозливі фактори для національної безпеки.

Одним із чинників зниження якості та біологічної цінності м'яса є контамінація його збудниками заразних хвороб, в тому числі інвазійної етіології. Враховуючи актуальність цього питання ми дослідили продукти забою великої рогатої худоби за фасціольозної інвазії які надходили в державну лабораторію ветеринарно-санітарної експертизи ринку м. Херсон упродовж 2015-2016 року. За цей період ми повинні були розв'язати наступні завдання:

- провести моніторинг ураження ВРХ збудниками хвороб заразної етіології;
- дослідити органолептичні показники цього м'яса та м'ясних продуктів;
- провести фізико-хімічні дослідження м'яса й м'ясопродуктів;
- визначити рівень контамінації бактеріальною мікрофлорою продуктів забою від хворих тварин;
- визначити токсичність м'яса та продуктів забою від хворих тварин за допомогою біопроби з інфузорією Колпода стенії (*Colpoda steinii*).

Результати досліджень. Аналіз даних показує, що причиною вибракування субпродуктів є інвазійні й незаразні хвороби, проте переважають інвазійні. Так, при дослідженні продуктів забою від ВРХ, що надійшли на ринок м. Херсон, 2,8 % припадає на фасціольоз; 1,2 % – на дикроцеліоз тоді як випадки незаразних

захворювань становили 0,03 % . Одержані в ході проведених досліджень дані свідчать про те, що органолептичні показники яловичини при різних ступенях фасціольозної інвазії погіршуються залежно від інтенсивності інвазування. Для визначення інтенсивності інвазії проводили підрахунок гельмінтів після повного розтигну печінки. При низькій інтенсивності інвазії у печінці виявляли поодинокі фасціоли; при середній – до 50, а при високій – понад 50.

За низького ступеня ураження ВРХ фасціольозом м'ясо було світло-червоного кольору, щільної консистенції, приємного запаху, добре знекровлене. М'ясний бульйон із такого м'яса був прозорий, із приємним специфічним запахом і смаком.

При середньому ступені інвазії ВРХ фасціольозом м'ясо мало пружну консистенцію, м'ясний бульйон мав слабо виражений аромат і незначне помутніння; при високому – м'ясо було темно-червоного кольору, задовільно знекровлене, бульйон неароматний і непрозорий, жирові кульки різного розміру.

Органолептичні показники м'яса, отриманого від ВРХ при середньому та високому ступенях інвазії, відповідають показникам сумнівної якості. При проведенні лабораторних досліджень м'яса було встановлено, що за низького ступеня ураження тварин збудниками фасціольозу реакція на пероксидазу була позитивною, а з середнім та високим ступеням ураження – сумнівна, що вказує на зниження якості продуктів забою. Результати формольної реакції також вказували на зниження якості м'яса тварин, хворих на гельмінтоз з середнім і високим ступенем інвазії. Реакція на свіжість із міді сульфату показала, що при низькій інвазії м'ясо хворих тварин відноситься до свіжого м'яса, а при середній і високій – до категорії сумнівної свіжості. Після дозрівання рН м'яса з середньою та високою ступенями інвазії становила  $6,2 \pm 0,1$ , а при низькій та у здорових тварин –  $5,8 \pm 0,2$ .

Таким чином, згідно з фізико-хімічними показниками, м'ясо, отримане від тварин із низьким ступенем ураження, відповідає показникам якісного м'яса, а при середньому та високому ступенях інвазування має сумнівну якість.

Як відомо, інвазійні захворювання призводять до зниження санітарної якості продуктів забою. Продукти забою, отримані від інвазованих тварин, є небезпечними харчовими продуктами, які можуть викликати токсикоінфекції та харчові токсикози. Так, при високому рівні інвазійного ураження з продуктів забою тварин було виділено ешерихії, стафілококи та різні серовари сальмонел, тоді як із продуктів, отриманих від здорових тварин, збудники токсикоінфекцій і харчових бактеріотоксикозів ізольовано не було. Відсутня контамінація мікрофлорою була й при низькому рівні ураження тварин інвазіями. Продукти забою, отримані від тварин інвазованих фасціолами були слабо токсичними і для найпростіших.

#### **Список використаних джерел:**

1. Дахно І. С. Епізоотологія, патогенез, етіотропна та імунокоригуюча терапія при фасціольозі і дикроцеліозі жуйних тварин: автореф. дис. ... доктора вет. наук: спец. 03.00.18 / І. С. Дахно. – Х., 2001. – 36 с.
2. Котелевич В. А., Щодо визначення якості й безпеки м'яса та м'ясопродуктів на ринках Житомирщини / В. А. Котелевич, В. С. Федотов // Ветеринарна медицина України. – 2010. – №8. – С. 10–14.
3. Фотіна Т.І. Ветеринарно-санітарна оцінка м'яса великої рогатої худоби при хронічному фасціольозі / Т.І. Фотіна, І.В. Коваль // Аграрний вісник Причорномор'я. Збірник наукових праць. – Одеса 2008. – Вип. 42(1). – С. 115-119.



# МІКРОБНИЙ ПЕЙЗАЖ РОТОВОЇ ПОРОЖНИНИ КОТІВ

*Влах Е.І.,  
студентка 2 курсу факультету ветеринарної медицини*

*Науковий керівник –*

*Звенігородська Т.В., кандидат ветеринарних наук, старший викладач*

Періодонтальні хвороби входять до переліку найбільш поширеної патології у котів [6]. Захворювання пародонта реєструють у 25–50 % котів [7]. Причиною патологічного процесу в тканинах пародонта можуть бути різноманітні чинники як ендогенного, так і екзогенного походження. Серед комплексних місцевих факторів, які впливають на стан тканин пародонта, слід виділити зубні відкладення, мікрофлору ротової порожнини. Взаємодія різних видів мікроорганізмів, незалежно від ступеня їх патогенності (в тому числі сапрофітів з патогенними штамми мікробів), грає важливу роль в тонких механізмах патогенезу, наприклад, в інфікуванні пародонту, яке є ключовим фактором ініціювання запального процесу [1, 2]. Особливу роль у розвитку запальних процесів у пародонті відіграють продукти життєдіяльності мікроорганізмів: ферменти (гіалуронідаза, хондроїтинсульфатаза та ін.), які можуть руйнувати сполучну тканину пародонта й мікробні ендотоксини, здатні призводити до виражених морфологічних змін (зупинка мітозу, вакуолізація, лізис клітин і сенсibilізація організму) [3, 4, 5]. Тому контроль мікрофлори ротової порожнини грає важливу роль, як в лікуванні, так і в профілактиці захворювань пародонту.

**Матеріали та методи.** Для з'ясування ролі мікроорганізмів у патогенезі запальних хвороб пародонта котів проаналізували якісний й кількісний склад мікробної флори, отриманої із субстратів ротової порожнини клінічно здорових (n=5) та хворих на гінгівіт і пародонтит тварин (n=5). Мікрофлору кількісно аналізували як для аеробних і факультативно-анаеробних бактерій, так і для облігатно-анаеробних. Для кількісного визначення бактерій використовували метод секторальних посівів за способом Gould.

**Результати досліджень.** У результаті проведеної роботи всього було зареєстровано 38 мікробних ізолятів. Із них 11 – у клінічно здорових котів, 27 – у хворих на гінгівіт та пародонтит. Всі виділені види мікроорганізмів ми об'єднали у п'ять груп:

1. Нормофлора, представлена лактобактеріями.
2. Пігментоутворюючі бактерії (*Bacteroides forsythus*, *Prevotella intermedia*, *Porphyromonas gingivalis*).
3. Грамнегативні анаеробні бактерії (*Fusobacterium* spp., *Actinobacillus actinomycetemcomitans*, *E. coli*).
4. Грампозитивні анаеробні бактерії (*Peptostreptococcus* spp., *Str. intermedius*, *Str. mitis*, *Staph. aureus*).
5. Дріжджові гриби (*Candida* spp.).

У котів з інтактним пародонтом виділяли лактобактерії (100 %) та *Staph. aureus* (80 %). У змивах з ротової порожнини дослідних тварин, хворих на гінгівіт та пародонтит реєстрували факультативно-анаеробні мікроорганізми *Str. mitis* (40 %), *Str. intermedius* (40 %), *Prevotella intermedia* (40 %) та

*Porphyromonas gingivalis* (20 %). Варто зазначити, що важливою характеристикою складу мікрофлори є не тільки видовий склад бактеріальної та грибової флори, але й її кількісна характеристика в межах від 4,0 до 9,4 КУО/мл.

**Висновок.** При розвитку запального процесу в тканинах пародонта відбувається статистично достовірне підвищення якісного й кількісного складу умовно-патогенних і патогенних мікроорганізмів на тлі зменшення кількості нормофлори. Кількісний рівень бактерій, що належать до видів *Str. mitis*, *Str. intermedius*, *Prevotella intermedia* та *Porphyromonas gingivalis* може бути використаний для контролю стану орального мікробіоценозу, ступеня розвитку запалення в тканинах пародонта й ефективності його лікування.

---

#### **Список використаних джерел**

1. Григорьян А.С. Микроорганизмы в заболеваниях пародонта: экология, патогенез, диагностика / А.С. Григорьян, С.Ю. Рахметова, Н.В. Зырянова. – М.: ГЭОТАР–Медиа, 2007. – 56 с.
  2. Орлов Ф.М. Словарь ветеринарных хирургических терминов / Ф.М. Орлов, В.А. Лукьяновский. – М.: Агропромиздат, 1989. – 301 с.
  3. Особенности микробной колонизации десны при сочетанной патологии пародонта и сахарного диабета 1 типа / Г.М. Барер [и др.] // *Cathedra* – стоматологическое образование. – 2004. – Т. 4. – № 11. – С. 26–29.
  4. Системы локальной доставки лекарств в лечении пародонтита: обзор литературы / Г.М. Барер [и др.] // *Пародонтология*. – 2002. – № 3. – С. 23–28.
  5. Современные аспекты клинической пародонтологии / Под ред. Л.А. Дмитриевой – М.: МЕДпресс, 2001. – 128 с.
  6. Auvil J.D. Managing dental health in companion animals: oral health care options / J.D. Auvil // Presented at the North American Veterinary Conference Current Perspectives in Canine and Feline Dental Health Management. – 2002. – P. 16–23.
  7. Chandler E.A. Feline medicine and therapeutics. Third edition / E.A. Chandler, S.G. Gaskell, R.M. Gaskell. – Denmark: Blackwell Publishing, 2004. – 709 p.
- 

## **ПАТОМОРФОЛОГІЯ БАБЕЗІОЗУ СОБАК**

*Гарахно А. А., студентка 2 курсу магістратури  
факультету ветеринарної медицини*

*Науковий керівник –  
Скрипка М. В., доктор ветеринарних наук, професор*

Бабезіоз – це трансмісивне природно-вогнищеве захворювання, за якого важливою біологічною особливістю бабездій є трансваріальна передача збудника наступним поколінням кліщів. Саме тому для них характерна природна вогнищевість особливого типу, коли збудник циркулює в кліщі-переноснику без ослаблення вірулентності [2]. Метою роботи було визначення характеру патоморфологічних змін за бабездіозу м'ясоїдних, встановлення інформативних патоморфологічних ознак для діагностики цієї хвороби.

Згідно з даними наукових досліджень збудник бабездіозу розповсюджений на всіх континентах. В Росії та Україні захворювання вперше виявлено у 1909 р. [1]. На території України неблагополучні осередки щодо бабездіозу реєструють з 80-х років ХХ ст., а кількість хворих тварин постійно зростає [5].

На базі секційної зали та навчально-наукової лабораторії кафедри патологічної анатомії та інфекційної патології з метою вивчення макроскопічних і мі-

кроскопічних змін в організмі хворих тварин за бабезіозу було виконано патоморфологічні дослідження. Діагноз, який було встановлено, підтверджено гематологічним дослідженням, проведеним на кафедрі паразитології та ветеринарно-санітарної експертизи.

Розтин проводився в секційній залі кафедри за методом повної евісцерації [4]. Гістологічні дослідження проводили за загально прийнятою методикою із забарвленням гістологічних препаратів гематоксиліном та еозином [3].

За результатами проведених досліджень було встановлено, що патоморфологічний прояв бабезіозу м'ясоїдних залежить від перебігу захворювання. Так, за гострого перебігу характерним є підвищена вологість серозних оболонок, світло червоне забарвлення серозних покривів внутрішніх органів та слизових оболонок трубчастих органів, скупчення в природних порожнинах геморагічного трансудату.

Проведеними дослідженнями крові встановлено виражений анізоцитоз, поїкілоцитоз, з переважанням еритроцитів витягнутої, веретеноподібної форми, виявили сфероцити, перетинчасті еритроцити, поліхроматофіли. Характерно, що в мазках крові знайшли велику кількість фагоцитованих еритроцитів, уражених бабезіями. В еритроцитах собак також знаходили тільця Жолі, кільця Кебота, поліхроматофіли, оксифільні нормоцити.

За бабезіозу спостерігається іктеричність слизових та серозних оболонок. Судини венозного русла імунокомпетентних органів розширені, кровонаповненні; капсули лімфатичних вузлів і селезінки потовщені внаслідок набряку кіркової та мозкової речовин і проміжної зони лімфатичних вузлів, набряк червоної пульпи селезінки; лімфоїдні вузлики лімфатичних вузлів та селезінки не мали чітких меж, світлі центри у них відсутні. У легенях відбуваються крововиливи, розширення просвітів кровоносних судин, набряк стінки судин. Набряк спричинює потовщення міжальвеолярних перегородок. В окремих місцях легенів виявлено ділянки ателектазу. Встановлено зменшення об'єму альвеол. В печінці – набряк сполучнотканинної строми з лімфогістіоцитарними інфільтратами. У печінкових часточках зміни характерні для серозного чи геморагічного гепатиту.

Таким чином, аналізуючи отримані нами результати клінічних, гематологічних, анатомічних, гістологічних досліджень та морфометричні показники у собак за гострого перебігу бабезіозу, можна стверджувати, що збудник *B. canis* справляє негативний вплив на організм хворих тварин і зумовлює незворотні патологічні зміни в паренхіматозних органах.

За результатом проведених досліджень було встановлено що патоморфологічний прояв захворювання залежить від перебігу захворювання. Так, за гострого перебігу бабезіозу характерним є світло-червоне забарвлення серозних покривів внутрішніх органів та слизових оболонок трубчастих органів.

---

#### **Список використаних джерел**

1. Балагула Т. В. Бабезиоз собак (биология возбудителя, эпизоотология, патогенез и усовершенствование мер борьбы) : автореф. дис. ... на соискание учен. степени канд. вет. наук : спец. 16.00.11 – Паразитология и гельминтология / Т. В. Балагула. – М., 2000. – 17 с.
2. Головаха В. І. Бабезиоз собак / В. І. Головаха // Ветеринарна медицина України. – 2003. – №7. – С. 9–10.

3. Горальський Л. П. Основи гістологічної техніки і морфофункціональні методи досліджень у нормі та при патології / Л. П. Горальський, В. Т. Хомич, О. І. Кононський. – Житомир: «Полісся», 2011. – 288 с.

4. Зон Г. А. Патологоанатомічний розтин тварин: навчальний посібник / Г. А. Зон, М. В. Скрипка, Л. Б. Івановська. – Донецьк: ТОВ «Таркус», 2010. – 222 с.

5. Прус М. П. Бабезіоз собак (епізоотологія, патогенез та заходи боротьби) : автореф. дис. ... на здобуття наук. ступеня д-ра вет. наук : спец. 16.00.11 – Паразитологія та гельмінтологія / М. П. Прус. – К., 2006. – 39 с.

## **ПРОФІЛАКТИКА СКАЗУ В МИСЛИВСЬКИХ УГІДДЯХ КОБЕЛЯЦЬКОГО РАЙОНУ ПОЛТАВСЬКОЇ ОБЛАСТІ**

**Довбня Ю.Ю,  
студентка 4 курсу факультету ветеринарної медицини  
Науковий керівник – Передера С.Б. кандидат ветеринарних наук,  
доцент, професор кафедри**

**Сказ** – особливо небезпечна інфекційна хвороба, що характеризується ураженням центральної нервової системи і закінчується летально. Джерелом збудника сказу (вірусу) є хворі на сказ тварини, які виділяють вірус зі слиною.

На перше березня 2016 року в Україні зареєстровано 57 тисяч диких лисиць та близько двох тисяч вовків. Профілактика сказу, в першу чергу, спрямована на зниження захворюваності серед тварин і обмеження ймовірності укусу бродячими і дикими тваринами людини. У разі своєчасного звернення за медичною допомогою та проведення профілактичних заходів в повній мірі сказ у інфікованих осіб можливо попередити.

Працівники мисливського господарства та ветеринарної медицини Кобеляцького району проводили пероральна імунізація проти сказу диких м'ясоїдних тварин. Імунізація виконувалася одночасно на великій території. Я брала активну участь у проведенні такого заходу у мисливських угіддях, розташованих біля населеного пункту с. Чорбівка. Для імунізації використовувалася вірусвакцина для оральної імунізації диких м'ясоїдних тварин проти сказу (Синраб).

Вакцина для оральної імунізації представляє собою препарат, який складається з приманки, всередині якої знаходиться капсула з вакцинним штамом РВ-97 модифікованого вірусу сказу. Одна доза вакцини має до 3 мл. модифікованого ослабленого вірусу сказу штама РВ. В стабілізуючому середовищі приманка являє собою фігурний брикет, для виготовлення якого використовують кормові речовини і тетрациклін в якості біомаркера. Брикет (1 доза) має запах вареного яйця і колір світло до темно-сірого з жовтим відтінком. Маса його складає близько 25 – 30 грам. Брикети упаковані по 20 штук в картонні пенали, які мають фіксовану решітку.

Активізація імунної системи настає в результаті контакту вакцини з слизовою оболонкою ротової порожнини або носоглотки тварин, досягає максимуму через 21 добу. З'їдання твариною більше 1 дози препарату не викликає ускладнень. Вакцина безпечна для домашніх тварин.

Розміщення вакцини виконувалося ручним способом. Брикети під час транспортування були упаковані в термоізолюючий матеріал для захисту вакцини від впливу більш високих температур.

Для попередження запаху людини при контакті з препаратом користувалися захисними рукавичками. Брикети обережно видавлювали пальцями з пеналів на землю. Їх маскували, захищаючи від прямих сонячних променів, після укладки брикети закривали природнім матеріалом (листя, трава і інше).

Розкладання вакцин проводили 20 січня 2016 року. Вакцину рівномірно розкладали у місцях мешкання лисиць. Розкладено 60 брикетів з розрахунку 4 – 8 брикетів на жилу нору. Контроль поїдання препарату проводили через 6, 10, 18 діб. Брикети, які були не з'їдені зібрали, врахували і знищили.

Після закінчення вакцинації склали акт де були вказані місця розміщення вакцини, розмір обробленої площі. Місця розкладання приманок відзначили на карті.

Найінтенсивніше препарат поїдався при контрольному огляді через 6 днів після розкладання препарату. Було з'їдено 23 приманки, що складає 57,3% від кількості з'їденого препарату. Активність поїдання на 10-й день складала 32,5 % від кількості з'їденого препарату. На 18-й день – 3 приманки, або 7,5 % від загальної кількості з'їдених приманок. Загальна кількість з'їдених приманок – 40 штук, що складає 66,7 % від кількості розкладених приманок. Це досить високий показник, так як за науковими даними, лише в кращому випадку близько 70 % приманок будуть з'їдені дикими тваринами. Але слід зазначити, що досить складно установити, скільки тварин з'їло приманки та кількість приманок з'їдених однією твариною.

Аналізуючи динаміку з'їдання приманок по норах бачимо, що поїдання відбулося нерівномірно. Це обумовлено кількістю мешканців нори. Найбільш інтенсивно поїдали в норі № 2 і № 7.

---

#### **Список використаних джерел:**

1. Каришева А.Ф. Спеціальна епізоотологія. / Каришева А.Ф. //– К. Вища освіта, 2002. – 703с.

2. Ничик С.А. Розповсюдження, профілактика і заходи боротьби зі сказом тварин в Україні. / Ничик С.А. // Суми. - 2006 .- 162с.

---

## **ПАМ'ЯТІ НАУКОВЦЯ ПОЛТАВЩИНИ**

**Долголенко М.М.,**

**студент 2 курсу факультету ветеринарної медицини**

**Наукові керівники: Локес П.І., доктор ветеринарних наук, професор,**

**Кравченко С.О., кандидат ветеринарних наук, доцент,**

**Супруненко К.В., кандидат ветеринарних наук, доцент.**

Нещодавно виповнилося 90 років від дня народження видатного українського вченого, викладача, доктора біологічних наук Юрія Гавриловича Курила, який все своє життя присвятив служінню науці, Полтавщині та Полтавській державній аграрній академії.

Що ми знаємо про цю людину? Його науковий, творчий шлях є яскравим прикладом руху *per aspera ad astra* (через терени до зірок). Адже, народившись 16 квітня 1926 року у сім'ї хліборобів, на українській землі, що волею долі стала територією Польщі, він був змушений навчатись у школі польською мовою. Зазнав лиха фашистського полону та депортації з рідного села на територію Волинської

області. Не маючи атестату про середню освіту, Юрій Гаврилович закінчує Рожищенську однорічну ветеринарну школу, що на Волині. Навчається у Львівському зооветеринарному технікумі, одночасно закінчує середню загальноосвітню школу та вступає до Львівського зооветеринарного інституту, який закінчує у 1955 році і натхненно працює за спеціальністю на різних посадах.

Весь цей час її величність наука терпляче чекала талановитого юнака, аж доки життєвий шлях у 1961 не привів його до аспірантури Українського науково-дослідного інституту фізіології і біохімії сільськогосподарських тварин. З того часу долю Юрія Курила було вирішено, адже його наставником та науковим керівником стає великий Учитель Степан Зенонович Гжицький. В результаті – захист кандидатської дисертації та направлення до Полтавського науково-дослідного інституту свинарства.

З того часу Юрій Гаврилович розпочинає свою наукову та громадську діяльність на теренах Полтавщини. Він займається проблемами вуглеводного обміну у спермі кнурів та захищає у 1984 році докторську дисертацію. З того часу Ю.Г. Курило обіймав чимало службових і громадських посад. Зокрема, стає фундатором і першим головою екологічної громадської організації «Зелений світ» у м. Полтава, у 1990-1993 рр. – член Вченої ради із захисту докторських дисертацій при науково-дослідному інституті тваринництва Лісостепу та Полісся (м. Харків). З 1967 року і до останніх днів життя – активний член Полтавського відділення Українського біохімічного товариства, впродовж багатьох років – позаштатний референт ВНДТЕІСГ (м. Москва).

Окремо слід згадати про внесок Юрія Гавриловича Курила у розбудову ветеринарної освіти на Полтавщині. У останні роки життя він працює на посаді професора кафедри терапії Полтавської державної аграрної академії. Він вперше створює і викладає навчальну дисципліну «Ветеринарна клінічна біохімія». Засновує навчальну лабораторію клінічної біохімії та видає посібник, у якому зібрані усі сучасні методики біохімічних лабораторних досліджень. Ця праця вже багато років надихає нащадків та слугує невичерпним джерелом цінної наукової інформації.

Юрій Гаврилович Курило пішов з життя 11 жовтня 1996 року.

Ми пишаємося тим, що мали можливість працювати і навчатися разом з Юрієм Гавриловичем. Лабораторія клінічної біохімії кафедри терапії ПДАА з 1996 року носить його ім'я.

## **ЗАХОДИ БОРотьБИ З ПАСТЕРЕЛЬОЗОМ БРОЙЛЕРІВ В УМОВАХ ПРИВАТНОГО ГОСПОДАРСТВА С. ГОРБАНІВКА ПОЛТАВСЬКОГО РАЙОНУ**

*Жерносік А. І.,  
студент 2 курсу магістратури факультету ветеринарної медицини  
Науковий керівник –  
Замазій А.А., доктор ветеринарних наук, професор*

Пастерельози – інфекційні захворювання усіх видів домашніх і диких тварин, що спричинюються мікроорганізмами з роду *Pasteurella* і клініко-анатомічно характеризуються септичними явищами, геморагічним діатезом,

ураженням органів дихання і травлення, а також набряками підшкірної клітковини та міжм'язової сполучної тканини [1, 2].

У природних умовах до пастерельозу сприйнятливі всі види свійських та більшість видів диких ссавців, а також птиця. Відносну стійкість виявляють м'ясоїдні тварини та коні, у яких пастерельоз як самостійне захворювання трапляється рідко. Відомі випадки міжвидового перезараження тварин пастерельозом. Проблеми стресів та мікробіозу викликають появу пастерельозу з атиповими ознаками хвороби [3].

Джерелом збудника інфекції є хворі й перехворілі – мікробоносії. Для пастерельозу характерне широке носійство збудника клінічно здоровими тваринами і птицею. У зв'язку з цим пастерельоз може виникати в господарстві без занесення збудника ззовні: захворювання виникає внаслідок дії різноманітних стрес-факторів (кормових, біологічних, фізіологічних, тощо), а також внаслідок аутоінфекції при зниженні резистентності організму у бактеріоносіїв. У подальшому при пасажах через організм ослаблених тварин вірулентність пастерел значно підвищується, що зумовлює захворювання у міцних, добре вгодованих тварин.

З організму інфікованої птиці пастерели виділяються під час дихання, з фекаліями, носовим слизом, слиною. Зараження відбувається під час контакту здорової та хворої, перехворілою птицею чи носіями збудника, а також опосередковано через корми, воду, повітря, підстилку, предмети догляду, контаміновані виділеннями інфікованих тварин. Збудник проникає через слизові оболонки верхніх дихальних шляхів і травного каналу, а також через ушкоджену шкіру.

У природних умовах до пастерельозу сприйнятливі всі види свійських та більшість видів диких ссавців, а також птиця. Відносну стійкість виявляють м'ясоїдні тварини та коні, у яких пастерельоз як самостійне захворювання трапляється рідко. Відомі випадки міжвидового перезараження тварин пастерельозом. Проблеми стресів та мікробіозу викликають появу пастерельозу з атиповими ознаками хвороби [4].

Джерелом збудника інфекції є хворі й перехворілі – мікробоносії. Для пастерельозу характерне широке носійство збудника клінічно здоровими тваринами і птицею. У зв'язку з цим пастерельоз може виникати в господарстві без занесення збудника ззовні: захворювання виникає внаслідок дії різноманітних стрес-факторів (кормових, біологічних, фізіологічних, тощо), а також внаслідок аутоінфекції при зниженні резистентності організму у бактеріоносіїв. У подальшому при пасажах через організм ослаблених тварин вірулентність пастерел значно підвищується, що зумовлює захворювання у міцних, добре вгодованих тварин.

З організму інфікованої птиці пастерели виділяються під час дихання, з фекаліями, носовим слизом, слиною. Зараження відбувається під час контакту здорової та хворої, перехворілою птицею чи носіями збудника, а також опосередковано через корми, воду, повітря, підстилку, предмети догляду, контаміновані виділеннями інфікованих тварин. Збудник проникає через слизові оболонки верхніх дихальних шляхів і травного каналу, а також через ушкоджену шкіру.

У листопаді 2015 року в приватному господарстві було зареєстровано загибель бройлерів місячного віку. Хвороба впродовж тижня швидко поширювалася по стаду. Кількість загиблих збільшувалася. Клінічні ознаки не були хара-

ктерними: у птиці реєстрували пригнічення, кахексію, анемію слизових оболонок, відсутність апетиту. Основні патологоанатомічні зміни спостерігались в черевні порожнині, тонкому відділі кишківника, серці та печінці. На слизових оболонках виявляли ознаки геморагічного діатезу. Для бактеріологічних досліджень було відібрано матеріал та проведені посіви на МПА. На основі епізоотологічного дослідження, клінічних ознак, результатів патолого-анатомічного розтину та бактеріологічного дослідження встановлений діагноз – пастерельоз.

Після отримання чистої культури було досліджено чутливість збудника пастерельозу до антибактеріальних речовин диско-дифузним методом. Найвища чутливість збудника була встановлена до гентаміцину. Тому для лікування птиці застосовували гентаміцин для перорального застосування. Препарат додавали до води у розрахунку 5 г на 100 л впродовж п'яти днів. У цей період птиці наливали воду лише з лікарським засобом, а її кількість зменшили на третину.

Завдяки проведеним діагностично-лікувальним заходам вдалося зупинити загибель курчат - бройлерів.

---

#### **Список використаних джерел:**

1. Алексеев Ф. Ф. Промислове птахівництво / Ф. Ф. Алексеев, М. А. Арсія, Н. Б. Бельченко // М.: Агропромиздат, 1991. – 544 с.
  2. Андросик Н. Н. Методические указания по диагностике, профилактике и мерах борьбы с пастереллезом сельскохозяйственных животных / Н. Н. Андросик, Ю. Г. Лях / БелНИИЭВ. – Минск, 1999. – 22 с.
  3. Плис В. М. Диференційна діагностика пастерельозу (холери) птиці. / В. М. Плис // Ветеринарна медицина України. – 2009. – № 9 – С. 19–20.
  4. Потоцький М. К. Пастерельози / М. К. Потоцький // Ветеринарна медицина України. – 2010. – №1. – С. 24–26.
- 

## **ПОРІВНЯННЯ ЕФЕКТИВНОСТІ ПРЕПАРАТІВ ЗА ПАСАЛУРОЗУ КРОЛІВ**

***Запуговіченко М-Т.М., студентка 2 курсу магістратури факультету ветеринарної медицини***

***Науковий керівник –***

***Клименко О.С., кандидат ветеринарних наук, доцент***

*Постановка проблеми.* За даними літературних джерел паразитофауна кролів представлена найпростішими, гельмінтами й членистоногими у вигляді моно- та поліінвазій. У кролівничих господарствах усього світу пасалуроз є найпоширенішим гельмінтозом: екстенсивність інвазії коливається в межах 40–90 % за інтенсивності інвазії від кількох гельмінтів до ста тисяч гостриків. Небезпека цієї інвазії полягає у високій контагіозності й можливості необмеженого розповсюдження [2; 5;6].

Небезпечною і спустошливою інвазією залишається еймеріоз кролів, коли за гострого перебігу смертність досягає 100 %. Згідно з даними численних публікацій, з еймеріозом ведеться активна боротьба в Китаї, Японії, Індії, Іспанії й Канарських островах, Англії, Франції, Австралії, Південній і Північній Америці та в країнах Близького Сходу. Це протозойне захворювання поширене також і в



Росії, Білорусі, Польщі, Чехії, Грузії [1; 4; 7]. Впровадження заходів боротьби та профілактики інвазійних хвороб кролів можливе після ретельного аналізу епізоотології захворювань, важливим складовим елементом якого є вивчення поширення паразитозів кролів, що стало метою наших досліджень.

*Матеріал і методи досліджень.* Дослідження проводили в приватних господарствах Полтавської області, де відбирали зразки фекалій, зіскрібки зі шкіри прианальних складок та внутрішньої поверхні вушних раковин кролів. Лабораторні дослідження проводили в навчально-науковій лабораторії кафедри паразитології та ветеринарно-санітарної експертизи Полтавської державної аграрної академії. Фекалії досліджували методом Г. А. Котельникова і В. М. Хренова (1978) із розчином аміачної селітри. Зіскрібки зі шкіри прианальних складок зволожували 50 %-м водним розчином гліцерину з подальшою мікроскопією.

*Результати досліджень.* Випробовування терапевтичної ефективності антигельмінтиків проводили на базі приватних господарств Лубенського району Полтавської області та в навчально-науковій лабораторії кафедри паразитології та ветсанекспертизи Полтавської державної аграрної академії.

Для досліду було підібрано три групи тварин-аналогів по 7 голів в кожній групі. В кожную групу входили тварин всіх вікових груп.

Тваринам першої групи водили перорально 10 %-ву суспензію Альбендазол К в дозі 0,3 мл на 1 кг живої маси.

Тваринам другої групи застосовували препарат «Шустрик» перорально в дозі 1 мл на 1 кг живої маси. Також тваринам другої групи було виконано санацію прианальних складок із використанням господарського мила. Тваринам контрольної групи лікарських препаратів не застосовували (табл.1).

*Таблиця 1*

**Показники ураження тварин до та після використання антгельмінтиків**

Показники	До лікування			Через 14 днів			Через 28 днів		
	Г 1	Г 2	Гк	Г 1	Г 2	Гк	Г 1	Г 2	Гк
П, екз. в краплі до-сл. рідини	9,3	10	9	0	0	10	6	0	13
ЕІ, %	100	100	100	0	0	100	84	0	100

Примітки: Г 1 – тварини першої дослідної групи; Г 2 – тварини другої дослідної групи. Г к – тварини контрольної групи.

За результатами власних досліджень було виявлено що на початку досліду у першій групі тварин інтенсивність інвазії становила 9.3 екземплярів, а екстенсивність інвазії сягала 100 %. В другій групі встановили до лікування інтенсивність – 10 екземплярів в, а екстенсивність інвазії була також 100 %. При повторному дослідженні проб фекалій через 14 діб не було виявлено жодного екземпляру яєць гельмінтів, тобто екстенсивність інвазії дорівнювала 0. Через 28 днів від початку дослідження та введення антигельмінтиків було проведено повторне дослідження проб фекалій від дослідних груп. В результаті досліджень було виявлено у першій дослідної групи 6 екземплярів, екстенсивність інвазії при цьому становить 15%. У другій же дослідній групі екстенсивність 0 %.

Як висновок даної роботи було визначено фармакологічну дію використаних препаратів, оскільки була різна їх дія на організм хворих тварин.

В першій дослідній групі через 14 днів після лікування інтенсефективність та екстенсефективність препарату альбендазолу К становила 100 та 100 % в той час як в другій групі, де використовували препарат «Шустрік» у поєднанні з промиванням прианальних складок. Через 28 днів показники ІЕ та ЕЕ зросли лише в першій групі, інтенсефективність інвазії становила 65 %, а екстенсефективність – 75 %, а в другій дослідній групі – 100% (табл.2).

*Таблиця 2*

### **Терапевтична ефективність препаратів за пасалурозу кролів**

Показники	Через 14 днів		Через 28 днів	
	Г 1	Г 2	Г 1	Г 2
ІЕ, %	100	100	65	100
ЕЕ, %	100	100	75	100

На основі проведених досліджень можна зробити висновок, що найвищу лікувальну ефективність має наступна схема: антгельмінтик – «шустрік» з одночасною гігієнічною обробкою прианальних складок тварин, вона сягає 100%. Санація прианальних складок унеможливила перезараження тварин за рахунок звільнення шкіри та зовнішнього середовища від яєць пасалурусів.

#### **Список використаних джерел**

1. Богач М.В. Інвазійні хвороби системи травлення кролів в господарствах Одеської області / М.В. Богач, М.М. Трофімов // Аграрний вісник Причорномор'я: зб. наук. праць. – Одеса, 2007. – Вип. 39. – С. 96–99.
2. Бырка В.И. К вопросу диагностики и лечения при пасалурозе кроликов // Сб. научных трудов Харьковского с.-г. ин-та им. В.В. Докучаева. – Т. 269. – С.60–63.
3. Катаева Т.С. Псороптоз кроликов и меры борьбы с ним в Свердловской области / Т.С. Катаева, А.Н. Давлетшин, С.М. Тихомиров // Рекомендации. Свердловск, 1989. – 14с.
4. Манжос О.Ф. Еймериоз кролів та перспективи його подальшого вивчення / О.Ф. Манжос, О.О. Передера// Науковий вісник НАУ. – 2006. – Вип. 98. – С. 127–133.
5. Фетисов В.И Опыт лечения и химиопрофилактики пасалуроза кроликов / В.И. Фетисов // Кролиководство и звероводство. – 1963. – № 7 – С. 25–26.
6. Флориан Д.Д. Пасалуроз кроликов в условиях Московской области (биология возбудителя, эпизоотология и меры борьбы): автореф. дис. ... канд. вет. наук / Д.Д. Флориан. – М., 1997. – 22 с.
7. Ятусевич А.И. Еймериоз кроликов / А.И. Ятусевич. – Витебск, 2001. – 71с.

## **150 РОКІВ ІЗ ДНЯ НАРОДЖЕННЯ ЛЮДВІГА АШАФФА**

***Карпенко І.О.,  
студентка 1 курсу факультету ветеринарної медицини***

***Науковий керівник –  
Бердник В.П., доктор ветеринарних наук, професор***

Ашофф Карл Альберт Людвіг народився 10 січня 1866 р. в Берліні, Пруссії.

У 1899 році закінчив медичний факультет Страсбурзького університету, потім працював асистентом відомого патологоанатома Фрідріха Реклінгхаузена. Який отримав славу завдяки науковим трудам посвяченим нейрофіматозу, паратиреоїдній остеодистрофії та фіброзному оститу, ці захворювання та ряд інших патологічних процесів дотепер називають його ім'ям.

Ашофф вивчав медицину в Боннському університеті, університеті Страсбурга та в університеті Вюрцбурга. Після його підготовки 1894 року Людвіг був назначений викладачем з патології в університеті Геттінгена в 1901 році. Далі 1903 року Ашофф перейшов в університет Марбурга, щоб очолити відділ для патологічної анатомії. З 1906 він зайняв позицію ординарного в університеті Фрейбурга де і лишився до кінця.

Ашофф Карл Альберт Людвіг являється автором 400 наукових праць, двох томів, підручника з патологічної анатомії.

Разом з Японським вченим Сунао Тавара, відомим своїми працями в області кардіології, розробив вчення про провідну систему серця, відкрив та описав атріовентрикулярний вузол який був названий в її честь «вузол Ашоффа-Тавари», та показав що пучки із цього вузла поділяються на волокна Пуркінє, усвідомив провідну функцію клітин Пуркінє.

У 1904 році Ашофф вперше виявив і описав специфічний морфологічний субстрат ревматизму - своєрідну клітинну гранулему. 1929 року Талалаєв Володимир Тимофійович показав, що ревматична гранульома Ашоффа - тільки одна зі стадій, а всього існує 3 фази:

1. Ексудативно-проліферативна фаза (дегенеративно-запальна).
2. Клітинна проліферація, освіта специфічної клітинної гранульоми.
3. Склероз.

Людвіг Ашофф виїжджав для читання наукових доповідей в різні країни: СРСР (1923 и 1930), США, Англію, Японію, Швецію та ін.

Досліджував патогенез туберкульозу, виявив та описав патологічні зміни ділянок легень в межах ацинуса, являючі собою інкапсульовані петрифікати чи очаги творожнистого некроз, котрі одержали назву «очаги Ашоффа-Пуля».

В ході морфологічних досліджень жовчекам'яної хвороби відкрив та описав дивертикульоз жовчного міхура, отримавший назву «синуси Ашаффа-Рокитанського».

Також досліджував та опублікував фундаментальні роботи по патогенезу апендицита, язви шлунка та дванадцятиперсної кишки і т.д.

Серед його патологічних досліджень були також проблеми расових відмінностей «Патологія конституції», винайдена ним стала спеціальним відділом дослідження Національних лікарів-соціалістів під іменем «воєнної патології». Франц Бюхнер, як оповіщають, являється найвідомішим учнем Людвіга Ашаффа, один із синів Ашоффа, Юрген Ашофф став одним з засновників області хронобіології.

Помер Ашофф Карл Альберт Людвіг 24 червня 1942 року у віці 76 років в місті Фрайбурзі, Німеччині, де і понині збереглась його могила.

Як полагають, Ашофф Людвіг є одним із ний видатніших патологоанатомів 20-го століття та розцінений як найвпливовіший німецький патолог після Рудольфа Вірхоу.

---

#### **Список використаних джерел**

1. Інтернет ресурс –Wikipedia.org «Вікіпедія»
  2. Інтернет ресурс –dic.academic.ru «Академік»
  3. Аничков Н. М., Л. Ашофф - выдающийся новатор в немецкой патоморфологии. - В кн. 12 очерков по истории патологии и медицины. – СПб: Синтез бук, 2013. - сс. 27-51.
-

# ДИКТИОКАУЛЬОЗ ВЕЛИКОЇ РОГАТОЇ ХУДОБИ В СЕМЕНІВСЬКОМУ РАЙОНІ ПОЛТАВСЬКОЇ ОБЛАСТІ

Коваленко Р.В.

студентка 4 курсу факультету ветеринарної медицини

Науковий керівник –

Корчан Л.М., кандидат ветеринарних наук, старший викладач

Диктіокаульоз – є одним з найпоширеніших гельмінтозних інвазій молодняка жуйних. Захворювання спричиняється нематодою із родини *Dictyocaulidae*, виду *Dictyocaulus viviparus* – паразитують у великої рогатої худоби і *D. filaria* – у дрібної рогатої худоби. Локалізуються диктіокаули в бронхах і трахеї тварин. Диктіокаульоз супроводжується запаленням трахеї та бронхів, бронхопневмонією. Хвороба частіше протікає в хронічній формі, проявляється зниженням приросту маси тіла, м'ясної і молочної продуктивності та відставанням у рості й розвитку, що завдає значних економічних збитків господарствам [1, 2].

Диктіокаульоз великої рогатої худоби надзвичайно поширений на всіх континентах земної кулі. Що стосується питання поширення диктіокаульозу в Україні і зокрема, в Семенівському районі Полтавської області, то воно практично не вивчене, а також не розроблені схеми лікування даного захворювання.

Мета роботи полягала у визначенні поширення збудників диктіокаульозу у великої рогатої худоби та визначення ефективності антигельмінтиків за даної інвазії.

**Матеріали і методи дослідження.** Дослідження, що склали основу даної роботи, проводили протягом 2014–2016 років з використанням проб фекалій від 100 корів віком від одного до семи років й молодняка від семи денного віку, що належать власникам особистих підсобних господарств смт Семенівка Семенівського району Полтавської області.

Для гельмінтокопрологічних досліджень у корів індивідуально відбирали проби фекалій з прямої кишки. Гельмінтоларвоскопічне дослідження проводили за кількісним гельмінтоларвоскопічним методом з підрахунком личинок в лічильній камері.

Для диференціації личинок застосовували метод Буланова. Для експресдіагностики застосовували метод Котельникова-Хренова (із насиченим розчином сульфату цинка).

З метою вивчення антигельмінтної ефективності за результатами гельмінтокопрологічних досліджень із урахуванням принципу аналогів нами було сформовано чотири групи тварин (три дослідних і контрольна), яким згідно настанов до застосування вводили: першій групі корів (n=7) – івермеквет 1 %, підшкірно одноразово, в дозі 1 мл/50 кг маси тіла тварини; другій групі тварин (n=7) – комбітрем, перорально одноразово, в дозі 5 мл/50 кг маси тіла; третій групі корів (n=7) – рафензол, перорально одноразово, в дозі 0,75 мл/10 кг маси тіла; четверта група (n=7) була контрольною – препарати коровам не вводили.

**Результати та їх обговорення.** У результаті проведених досліджень встановлено, що в особистих підсобних господарствах смт Семенівка Семенівського району Полтавської області диктіокаульозна інвазія великої рогатої худоби має досить значне поширення (ЕІ – 30,0 %). Середня інтенсивність інвазії у телят становила 16,5 личинок у 1 г фекалій.

Найбільш ефективним антигельмінтним засобом за диктіокаульозу великої рогатої худоби є препарати із групи макроциклічних лактонів – івермеквет 1 % та дектомакс, ефективність яких на 28-му добу за одноразового підшкірного введення в дозі 1 мл/50 кг маси тіла тварини становила 100 %.

#### **Список використаних джерел**

1. Волошина Н.О. Диктіокаульоз великої рогатої худоби: автореф. дис. на здобуття наук, ступеня канд.вет.наук: спец. 16.00.11 «Паразитологія, гельмінтологія» / Н.О. Волошина. – Київ, 2004. – 16 с.
2. Cantacessi, C. (2011). Deep insights into Dictyocaulus viviparous transcriptomes provide unique prospects for new drug targets and disease intervention. Biotechnol. –V 29. – P. 261–271.

## **ПАТОЛОГО-АНАТОМІЧНІ ЗМІНИ У ТЕЛЯТ ЗА ПАРАГРИПУ-3**

*Ковшар О.В.,*

*студент 2 курсу магістратури факультету ветеринарної медицини*

*Науковий керівник –*

*Скрипка М. В. , доктор ветеринарних наук, професор*

Мета роботи полягала у дослідженні патоморфологічних і гістоморфологічних змін за парагрипу-3 у телят віком 1–6 діб.

Парагрип-3 великої рогатої худоби виникає у відгодівельних і репродуктивних господарствах як закордоном, так і в Україні, особливо серед телят і молодняка великої рогатої худоби, при порушенні зоогігієнічних нормативів утримання і незадовільному ветеринарно-санітарному стані [1, 2].

При постійній присутності вірусу на тваринницькому комплексі формується так званна «стадна стійкість». В останні роки все менше відмічається гострих спалахів парагрипу-3. Клінічно ця хвороба відмічається не часто, в основному в асоціації з герпесвірусами, коронавірусами, вірусною діареєю та інш. Процент серопозитивності при цьому буває високим, однак значно коливається в залежності від типу господарства [4, 5].

Хвороба має вертикальний шлях передачі, при якому ураження внутрішніх органів телят відбувається починаючи з періоду онтогенезу, що підтверджується хронічним гломерулонефритом, змінами проліферативного характеру в легенях [8].

Під час проведення досліджень нами з'ясовано, що хвороба має прояв як на клінічному, так і на морфологічному рівні у тварин перших днів життя, що пояснюється внутрішньоутробним інфікуванням плодів від матерів і відповідно розвитком патолого-анатомічних змін під час ембріонального розвитку тварин.

За літературними даними клінічні ознаки захворювання проявляються у віці 35–45 днів. Мабуть, це можна пояснити тим, що у даний період відбувається витрачання і природне руйнування колостральних факторів захисту при недостатньому їх утворенні у власному організмі. Особливо часто захворювання виникають у зимовий час, у господарствах із постійною закупкою тварин, випадки захворювання протягом усього року [3, 6, 7].

На розтині трупів телят виявляли набряк слизової оболонки носа, збільшення регіонарних лімфатичних вузлів. У верхівкових частках легень – зміни, характерні для крупозно-фібринозної бронхопневмонії, ателектаз носить обтураційний характер з причини закупорки бронхів фібринозним ексудатом. Утво-

рення емфізематозних ділянок можна віднести до механізмів компенсації дихальної площі легенів.

Відсутність геморагічного синдрому, вираженої запальної реакції органів кровотворення пояснюється підгострим перебігом хвороби і також свідчить на користь більш тривалого патологічного процесу, який почав свій розвиток в період онтогенезу.

Гістологічним дослідженням встановлено хронічний гломерулонефрит, що супроводжувався розростанням сполучної тканини навколо клубочків нирок та лімфоїдною інфільтрацією як паренхіми так і стромы нирок, що також свідчить про тривалість патологічного процесу.

Спустошення лімфоїдних фолікулів лімфатичних вузлів та селезінки може свідчити про незрілість органів імунопоезу, з причини впливу збудника парагрипу на організм тварини під час ембріогенезу, а також в постнатальний період. На запальну реакцію селезінки вказує не значно виражена інфільтрація червоної пульпи лімфоцитами, поодинокими нейтрофілами.

Дистрофічні зміни, виявлені в паренхіматозних органах пояснюються токсичним впливом збудника на організм інфікованих тварин.

---

#### **Список використаних джерел**

1. Бусол В. Епізоотологічний моніторинг. Інфекційний ринотрахеїт великої рогатої худоби / В. Бусол, В. Стеценко, Л. Кучерявенко // Ветеринарна медицина України. – 2002. – №5. – С. 7–9.
2. Грушина В. А. Профілактика захворювань сільськогосподарських тварин і птиці / В. А. Гришина // М.: ООО «Аквариум-Принт», 2005. – 190 с.
3. Довідник лікаря ветеринарної медицини / П. І. Вербицький, П. П. Достоевський, В. О. Бусол, та ін.; за ред. П. І. Вербицького, П. П. Достоевського // К.: Урожай, 2004. – 1280 с.
4. Куриленко А. Н. Бактериальные и вирусные болезни молодняка сельскохозяйственных животных / А. Н. Куриленко, В. Л. Крупальник, Н. В. Пименов // – М.: Колос С, 2005. – 296 с.
5. Лисицын В. В. Проблемы респираторных болезней молодняка крупного рогатого скота и пути их решение / В. В. Лисицын // Эффективное тваринництво. – 2007. – № 6. – С. 42–44.
6. Мищенко В. А. Особенности респираторных инфекций / В. А. Мищенко, А. А. Гусев // Ветеринария. – 2000. – № 9. – С. 5–7.
7. Стеценко В. И. Ретроспективный анализ эпизоотической ситуации по вирусным пневмоэнтеритам молодняка крупного рогатого скота в хозяйствах Украины / В. И. Стеценко, З. Р. Троценко // Міжвідомчий тематичний науковий збірник: Ветеринарна медицина 84. – Харків: УААН, 2005. – №2. – С. 1041–1045.
8. Трофимов А. Ф. Выращивание новорождённых телят / А. Ф. Трофимов, В. И. Шляхтунов, А. А. Музыка, В. В. Коробко // Эффективное тваринництво. – 2006. – № 5. – С. 20–26.

---

## **ПРОФІЛАКТИКА ІНФЕКЦІЙНОГО РИНОТРАХЕЇТУ, ПАРАГРИПУ-3 ТА ВІРУСНОЇ ДІАРЕЇ ВЕЛИКОЇ РОГАТОЇ ХУДОБИ**

**Козка А. О.,  
студентка 4 курсу факультету ветеринарної медицини  
Науковий керівник –  
Дмитренко Н. І., кандидат ветеринарних наук, доцент**

Висвітлено результати застосування «Вакцини інактивованої проти інфекційного ринотрахеїту, парагрипу-3 та вірусної діареї великої рогатої худоби «БОВІСВАК-3», розробленої науково-дослідним підприємством ТОВ «НДП Ветеринарні біотехнології».

Результати застосування свідчать про високу антигенну активність та безпечність нової вакцини, що підтверджено лабораторними дослідженнями та в умовах господарства.

Інфекційний ринотрахеїт (ІРТ), парагрип-3 (ПГ-3) та вірусна діарея великої рогатої худоби (ВД ВРХ) мають дуже великий ареал поширення та наносять значних збитків скотарству світу. Одним із основних заходів запобігання поширенню цих хвороб є поголівна вакцинація ВРХ. Багато вітчизняних вчених присвятили свою діяльність вивченню вірусних респіраторних хвороб худоби в тому числі розробці засобів профілактики ІРТ, ПГ-3 та ВД ВРХ. В Україні вченими було розроблено вакцини проти вказаних хвороб, як моновалентні, так і асоційовані, які свого часу з успіхом застосовували у скотарстві [1 – 3].

Проте, незважаючи на значні успіхи у цій сфері діяльності, ці хвороби є актуальними і сьогодні, а боротьба з ними та їх профілактика є однією з основних задач ветеринарної медицини.

Перш за все було проведено оцінку зовнішнього вигляду та маркування вакцини. Визначення зовнішнього вигляду, кольору, маркування проводили візуально в пронизуючому світлі. Вакцина являє собою рідину рожевого кольору з пухким осадом білого кольору, який при збовтуванні легко розбивається у однорідну суспензію.

Маркування відповідає макетам етикеток наведених в досьє та ДСТУ 4614:2006. Сторонні домішки (пліснява, осад, що не розбивається), порушення закупорювання та тріщини флаконів відсутні.

З метою визначення нешкідливості вакцину вводили 10 білим мишам підшкірно в ділянці спини по 0,2 мл. За мишами спостерігали протягом 10 діб. Усі миші впродовж дослідження були живі, без жодних ознак захворювання, місце введення вакцини за період спостереження залишалось без змін, що свідчить про нешкідливість вакцини.

Для визначення антигенної активності було сформовано групу із нетелів. Для щеплення вакцину вводили внутрішньом'язово по 2 мл. Через 18 діб виконали повторне введення, а через 14 діб після повторного введення від усіх тварин одержали сироватку крові.

Проби сироватки крові досліджували окремо від кожної тварини. Отримані результати свідчать про високу антигенну активність вакцини. У пробах сироватки крові усіх тварин виявлено високий рівень антитіл до кожного з вірусів: ІРТ, ПГ-3 та ВД ВРХ. Результат щодо титру антитіл специфічних до вірусу ІРТ підтверджено двома різними методами.

---

#### **Список використаних джерел**

1. Каришева А. Ф. Спеціальна епізоотологія. Підручник / А. Ф. Каришева / Київ – Вища освіта 2002 - 703с.

2. Вакцина Бовісвак-3 Past 20 доз 100 мл. Повний опис [Електронний ресурс] – Режим доступу: [http://uvt.kh.ua/catalog/immunobiologicheskie/vaktsina\\_bovisvak\\_3\\_past\\_20doz\\_100ml](http://uvt.kh.ua/catalog/immunobiologicheskie/vaktsina_bovisvak_3_past_20doz_100ml).

3. План ветеринарно-профілактичних міроприємств та загальногосподарських заходів в галузі вирощування великої рогатої худоби [Електронний ресурс] – Режим доступу: <http://vmp.com.ua/index.php/ua/component/content/article?id=20>.

---

## КАФЕДРА АНАТОМІЇ ТА ФІЗІОЛОГІЇ – ВІД ДАВНИНИ ДО СЬОГОДЕННЯ

*Коноваленко В.С., Бакало А.В.,  
студенти 2 курсу факультету ветеринарної медицини*

*Наукові керівники –  
Омельченко Г.О., кандидат ветеринарних наук, доцент,  
Шерстюк Л.М., старший викладач кафедри анатомії і фізіології  
тварин*

Кафедра анатомії та фізіології тварин була створена 2 січня 1993 року. Попередниці кафедри входили до складу зооінженерного факультету і вирішували лише частину сьогоднішніх задач. Вони мали такі назви: кафедра фізіології с.-г. тварин (1929-1933), кафедра анатомії с.-г. тварин (1933-1936), кафедра фізіології с.-г. тварин (1936-1955), кафедра фізіології і анатомії с.-г. тварин (1955-1973), кафедра годівлі і фізіології с.-г. тварин (1973-1985) і кафедра годівлі, морфології і фізіології с.-г. тварин (1985-1992). Кафедри очолювали професор Кронштад В.Я. (1930-1932), доц. Редлер М.М. (1932-1933), проф. Поручиков Д.П. (1930-1931 та 1933-1934), проф. Михайлюта Ф.А. (1934-1935), доц. (1936-1939) та академік Квасницький О.В. (1940-1971), проф. Правдич-Немінський В.С. (1939-1940), доц. Твердохлебов І.Д. (1971-1981), Юдінцева В.М. (1981-1984), Левченко І.Г. (1984-1987), Трончук І.С. (1987-1992) та Бердник В.П. (1993 – по сьогоднішній день).

Вагомий науковий і педагогічний внесок в історію кафедри та колишнього сільськогосподарського інституту вніс визначний анатом професор *Поручиков Дмитро Петрович*. Він організував анатомічний музей, поповнив його прекрасними скелетами тварин та препаратами окремих органів, які майстерно зробив власними руками, а також написав перший на українській мові підручник “Курс порівняльної анатомії свійських ссавців” (1931) у трьох частинах.

Видатною персоною в історії появи сучасних ЕКГ технологій безсумнівно є вчений *Володимир Володимирович Правдич-Немінський*. Саме він у 1913 році працюючи на кафедрі фізіології Київського університету отримав першу у світі електроенцефалограму мозку собаки. ЕЕГ була отримана при використанні струменевого гальванометра. Також професор Правдич-Немінський ввів термін «електроцереброграма» - запис електричної активності мозку; запропонував першу класифікацію частот електроенцефалограм, яка лягла в основу сучасних класифікацій; виявив ритмічність у діяльності головного мозку. Саме він зафіксував Альфа і Бета ритми у тварин. Також Правдич-Немінський розробив метод дослідження фагоцитозу *in vitro*. Опублікував більше 60 наукових робіт з фізіології.

Широко відомі наукові праці фізіолога академіка *Квасницького Олексія Володимировича*. по вивченню травлення у свиней з використанням розробленої ним фістульної методики, фізіології розмноження і штучного запліднення с.-г. тварин та впровадження його у практику. Він опублікував біля 100 наукових праць, був Героєм Соціалістичної Праці та Почесним громадянином м. Полтави. Академік О. В. Квасницький з 1934 року завідував кафедрою фізіології сільськогосподарських тварин у Полтавському сільськогосподарському інституті, керував підготовкою кандидатських і докторських робіт, виховав цілу плеяду вчених-фізіологів – 35 кандидатів і докторів наук. Підготовка більшості



з них починалася зі студентської лави. Саме так прийшли в науку випускники, а в подальшому доценти Полтавського державного сільськогосподарського інституту М. М. Маньковська, В. П. Шевцов, О. Г. Близнюченко, кандидати біологічних наук А. М. Дедловська, М. М. Саричева, Р. А. Юхновець, які також стали викладачами вузів, доктор біологічних наук Є. П. Стекленьов, академік УААН В. Ф. Коваленко та багато інших.

*Василь Петрович Бердник*, доктор ветеринарних, став професором кафедри анатомії та фізіології тварин у 2001 році. Результати творчих пошуків вченого відображено у понад 160 наукових працях, в тому числі одному посібнику, одному авторському свідоцтві СРСР та чотирьох патентах України на винаходи. На основі результатів досліджень Василя Петровича і учнів його школи ним підготовлені «Методичні рекомендації із діагностики, профілактики мікоплазмозу свиней та заходів боротьби з ним» та «Методичні рекомендації щодо застосування розчину полтавського бішофіту у ветеринарній медицині та тваринництві». Під керівництвом Василя Петровича підготовлено і захищено 5 кандидатських дисертацій. Із 1990 р. очолює Асоціацію спеціалістів ветеринарної медицини Полтавської області, нагороджений медаллю «Ветеран праці», заохочувальною відзнакою «Відмінник аграрної освіти та науки» III ступеня Міністерства аграрної політики України.

#### **Список використаних джерел**

1. Академік Квасницький Олексій Володимирович (1900–1989). Життєвий і творчий шлях/ [уклад. В. Коваленко, В. Нагаєвич, Т. Гармаш]. – Полтава: Плюс, 2005. – 152 с.
2. Бердник І.Ю. У просторі душі немає виміру (професору Берднику В.П. – 75) /Бердник І.Ю., Бублик О.О. //Вісник ПДАА. – 2011. № 4. – С. 197-200.
3. Герасимова Л. И., Лупандин Ю. В., Мейгал А. Ю. Памяти нейрофизиолога В. В. Правдича-Неминского. Ученые записки Петрозаводского государственного университета. Биологические науки 2 (131). - 2013 - С. 372–384.
4. Науковці України. Еліта держави. Т.3. Видавництво Логос України, Київ - 2014. – С. 112-113.

## **ЕФЕКТИВНІСТЬ ЛІКУВАННЯ ТА ПРОФІЛАКТИКИ КАЛІЦИВІРОЗУ КОТІВ В УМОВАХ ВЕТЕРИНАРНОЇ КЛІНІКИ ФОП КИРДА М.В. «РИЖИК» МІСТА КИЇВ**

*Константінова І.Ю.,  
студентка 4 курсу факультету ветеринарної медицини  
Науковий керівник –  
Коне М.С., кандидат ветеринарних наук, доцент*

Каліцивірусна інфекція кішок, або каліцивіроз – висококонтагіозна вірусна гостропротікаюча хвороба, яка характеризується ринітом, кон'юктивітом, ураженням ротової порожнини, що проявляється утворенням виразок на язиці, щочках та піднебінні [1,2,3,4].

Джерелом збудника інфекції служать хворі коти, які виділяють збудника протягом декількох місяців з виділеннями з ротової і носової порожнин, зі слизовими секретами, з фекаліями і сечею [5,6].

Дослідження проводилися на базі клініки ветеринарної медицини ФОП Кирда М.В. «Рижик» м. Київ.

Проводили аналіз епізоотичної ситуації по каліцивірозу котів в місті Київ.

Також визначали ефективність лікування та профілактики каліцивірозу котів в клініці ветеринарної медицини ФОП Кирда М.В. «Рижик» м. Київ.

Аналізуючи дані журналів реєстрації хворих котів, можна стверджувати, що каліцивіроз є сезонною хворобою. Найчастіше ця хвороба зустрічається восени – 48,8% від всіх хворих на каліцивіроз котів, рідше весною та зимою – 28,8% та 13,6% відповідно, саме рідше літом – 8,8%.

Найчастіше хворіють кошенята та молоді коти. Захворюваність кошенят віком 2-6 місяців становить 54,4% від всіх хворих на каліцивіроз котів, рідше хворіють коти віком від 6 до 12 місяців та від 1 року і старше – 28,8% та 16,8% відповідно.

Каліцивіроз реєструється у котів різного віку, але більш схильні до зараження тварини віком від 2-х до 6-ти місяців.

Результати вивчення порівняльної ефективності різних схем лікування каліцивірозу котів на базі клініки ветеринарної медицини показали, що розроблена нами схема лікування, що включає 5% енрофлокс, фоспренил, циклоферон, катозал, гамавіт, веракол, РБС та гепавікел має найвищу ефективність.

Для профілактики каліцивірозу котів треба дотримуватись ветеринарно-санітарних правил утримання котів. Для з'ясування ефективності різних вакцин проти каліцивірозу котів використовували згідно настанови по застосуванню такі вакцини: Нобивак Трикет Трио, Мультифел-4, Квадрикет, Фел-о-вак.

Найбільш ефективною вакциною для профілактики каліцивірозу котів за нашими дослідженнями, виявилась вакцина виробництва фірми "Intervet" (Голандія) "нобівак - Tricat".

---

#### **Список використаних джерел**

1. Гаскелл Р.М., Беннет М. Справочник по инфекционным болезням собак и кошек. - М.: Аквариум, 2000. – 224 с.
  2. Гришкова Е.В. Патоморфология калицивируса кошек: дисс. канд.вет.наук: 16.00.02. – Санкт – Петербург, 2005. – 91 с.
  3. Зелютков Ю.Г., Машеро В.А., Петров В.В. Инфекционные болезни кошек. – Витебск, 2003. – 60 с.
  4. Лукьянова М.А. Лечение и профилактика калицивируса кошек. – Симферополь: Студенческий вестник аграрных наук, 2011. - № 28. – С. 48.
  5. Рахманина М.М., Усалов В.И. Противоэпизоотические мероприятия в питомниках кошек, неблагополучных по калицивирусу //Ветеринарная практика, Научно-практический журнал последипломного образования. – Москва: ВГНКИ, 2001.- № 2.- С.12 - 14.
  6. Талько А.Н., Бардахчиева Л.В., Голубева Т.А., Горбунова Н.Ю. Лечение калицивирусной инфекции кошек // Матер.первой Междунар.Конф. – Башкирск. Гос. Аграрный университет. – 2000.- С. 92-93.
- 

## **ВИВЧЕННЯ ВИЖИВАЄМОСТІ ЯЄЦЬ АСКАРИСІВ У ДОВКІЛЛІ**

**Левченко Ю. Ю.,  
студент 2 курсу магістратури факультету ветеринарної медицини  
Науковий керівник –  
Кручиненко О.В., кандидат ветеринарних наук, доцент**

Яйця і личинки гельмінтів, потрапивши в навколишнє середовище, піддаються згубній дії фізичних і біологічних факторів. Незважаючи на це, значна їх частина не тільки зберігає життєздатність, а й розвивається до інвазійних стадій та може становити небезпеку як для людей, так і для тварин [1].

Питанням розвитку і виживання яєць гельмінтів в ґрунті присвячені роботи багатьох авторів. Докладний аналіз цих робіт дозволяє зробити висновок, що масовий розвиток яєць геогельмінтів в ґрунті відбувається у весняно-літній та осінній сезони. У зимовий період вони не розвиваються, але зберігаються життєздатними на всіх стадіях розвитку, особливо під снігом, а з настанням теплих днів продовжують розвиток. Розвиток яєць геогельмінтів в ґрунті починається приблизно в одні і ті ж місяці (квітень-травень). Відхилення в ту або іншу сторону на 1-3 тижні бувають всюди, що залежить від мікрокліматичних умов ґрунту. Личинки в яйцях аскарисів вперше з'являються в червні, іноді в кінці травня, початку липня, незалежно від того, чи потрапили вони в ґрунт восени, взимку або ранньою весною. Тривалість розвитку яєць аскарисів від початку дроблення до стадії личинки або збереження життєздатності їх у навколишньому середовищі варіює залежно від відмінностей мікрокліматичних умов ґрунту – термінів перебування яєць при даній температурі, відносній вологості ґрунту, наявності кисню, які неоднакові на поверхні або в глибині ґрунту, на ділянках, освітлених сонцем, або в тіні і т.п. З питання про тривалість збереження життєздатності яєць аскарисів в навколишньому середовищі немає єдиної думки. Деякі автори вказують, що при оптимальних умовах яйця аскарисів і волосоголовців виживають у ґрунті не більше 1-2 років, а в районах з жарким посушливим кліматом значно менший термін. Більш ретельні й тривалі експериментальні дослідження, проведені в останні роки, показали, що яйця аскарисів можуть виживати в ґрунті до 7-10 і навіть до 15 років [2, 3].

Визначення строків виживаємості яєць аскарисів на поверхні ґрунту потребує більш детального вивчення. Це значно допоможе фахівцям ветеринарної медицини проводити боротьбу з даним гельмінтозом.

Вивчення виживаємості яєць аскарисів проводили в умовах навколишнього середовища центральної частини України (Пирятинський район). Кожну пробу фекалій, вагою 50 г, від уражених аскарисами свиней, поміщали в капронові мішечки. В подальшому проби фекалій з яйцями гельмінтів поміщали на поверхню ґрунту, в грудні, й досліджували протягом кожного місяця: в січні, лютому та березні.

В якості контролю були яйця аскарисів, які в строки закладки проб фекалій переносили у чашки Петрі з водою і ставили в термостат за температури 26<sup>0</sup>С на 42 доби (період розвитку личинок в яйцях), з метою визначення їх життєздатності.

В подальшому кожного місяця брали по одній пробі фекалій та досліджували за методом Котельникова-Хренова з нітратом амонію.

За даними Полтавського обласного центру з гідрометеорології середня температура за січень становила -7,28 °С, за лютий +1,03 °С, а за березень, відповідно, +3,45 °С.

Результатами власних досліджень встановлено, що у контрольних пробах життєздатними виявились від 95,0 % до 97,0 % яєць аскарисів. У них були сформовані личинки, які рухалися. В першій пробі, дослідженій у січні місяці життєздатними виявились 92,0 % яєць аскарисів, у другій (лютий) – 91,0 %, а у третій (березень) – 90,0 %.

Отже, за результатами отриманих даних можна зробити висновок, що на території центральної частини України яйця аскарисів здатні перезимовувати й залишатися життєздатними на поверхні ґрунту із грудня по березень протягом 3-ох місяців (період спостереження).

---

#### **Список використаних джерел**

1. <http://www.blackpantera.ru/useful/health/dictionary/19067/> [Електронний ресурс].
  2. [http://medic.social/gigiena-sanepidkontrol\\_733/yaytsa-lichinki-gelmintov-53032.html](http://medic.social/gigiena-sanepidkontrol_733/yaytsa-lichinki-gelmintov-53032.html) [Електронний ресурс].
  3. Романенко Н.А., Малышева Н.С. Экологические основы профилактики паразитарных болезней / Романенко Н.А., Малышева Н.С. – М., 2006. – 327 с.
- 

## **ЕФЕКТИВНІСТЬ МЕТОДІВ ЛІКУВАННЯ СОБАК, ХВОРИХ НА ПОВЕРХНЕВУ ПІОДЕРМІЮ**

*Мавліна І.О., студентка 2 курсу магістратури факультету ветеринарної медицини*

*Науковий керівник –  
Киричко Б.П., доктор ветеринарних наук, професор*

Стан шкіри часто турбує власників собак, оскільки існує переконання, що блискуча, доглянута шерсть тварини є ознакою її загального здоров'я. І це не безпідставно, адже шкіра метаболічно дуже активна і є найкрупнішим органом тіла. Тому здоровий стан шкіри і шерсті безпосередньо пов'язані з підтриманням загального здоров'я і потребує особливої уваги з боку власника тварини і ветеринарного лікаря [2].

Найбільш поширеною та небезпечною дерматологічною проблемою для собак залишається піодермія [1–4]. Хворі на піодермію собаки важко піддаються лікуванню, вони можуть складати небезпеку для людини, а утримування їх у помешканнях через відразливий вигляд стає проблематичним.

У зв'язку з цим ми поставили собі за мету провести моніторинг поширення піодермії у собак та визначити ефективність методів лікування в порівняльному аспекті.

Наші дослідження підтвердили дані інших науковців [2], що епізоотичною особливістю піодермії є віковий фактор і виражена сезонність. Так, за нашими даними, піодерміями найчастіше хворіють вже дорослі собаки. Пік захворюваності спостерігається у собак у віці від 8 місяців до 2 років, потім кількість випадків захворювань знижується до 3–4-річного віку. Другий, але нижчий, пік захворюваності спостерігається у віці близько 5-ти років.

За нашими даними, захворювання реєструється протягом всього року, проте найбільша кількість випадків виявляється в осінній період.

При морфологічних та біохімічних дослідженнях крові собак хворих на гостру та хронічну піодермію були виявлені певні закономірності, що характерні для вираженого запального процесу.

Обґрунтування лікувальних заходів за поверхневої піодермії собак та визначення їх ефективності у порівняльному аспекті проводили шляхом формування дослідних груп хворих тварин.

Першу та другу групи склали собаки, хворі відповідно на гостру та хронічну форми поверхневої локальної піодермії, для лікування яких використовували антисептичний спрей «Чемі-спрей» (Invesa). Цей засіб широко використовується практикуючими лікарями та добре зарекомендував себе при лікуванні піодермії у тварин. «Чемі-спрей» містить 2 г хлортетрацикліну та 0,5 г генціанвіолету і проявляє виражені антибактеріальні властивості.

Собак третьої та четвертої груп хворих відповідно на гостру та хронічну форми поверхневої локальної піодермії лікували за допомогою крему «Санодерм» (Arterium). Даний препарат є комплексним засобом лікування собак, який рекомендований до застосування при алергічних, бактеріальних та грибкових ураженнях шкіри. В 1 г крему міститься активно діючих речовини: 0,64 мг бетаметазону дипропіонату, 1 мг гентаміцину сульфату, 10 мг клотримазолу.

Результати клінічних спостережень вказували, що середній термін видужання собак у першій та другій груп склав відповідно  $13,5 \pm 2,0$  та  $14 \pm 0$  діб, а в третій і четвертій – відповідно,  $9,2 \pm 1,2$  та  $14 \pm 0$  діб. Відсоток тварин, що видужали по групам склав для першої – 83, другої – 60, третьої і четвертої – 83.

Отже, обидва запропоновані методи лікування є достатньо ефективними з клінічної точки зору й не є занадто витратними з економічних позицій, проте більш доцільніший у цьому плані є другий метод лікування.

---

#### **Список використаних джерел**

1. Борисевич В. Б. Заразные и незаразные болезни собак / В. Б. Борисевич, Б. В. Борисевич. – К.: [б. и.]. – 1997. – 435 с.
  2. Калашнікова Ю.В. Клініко-експериментальне обґрунтування лікування хворих на поверхневу піодермію собак наноаквахелатами металів Ag іCu: автореф. дис. на здобуття наук. ступеня канд. вет. наук: спец. 16.00.05 «Ветеринарна хірургія» / Калашнікова Ю.В. – Київ, 2015. – 23, [1,0] с.
  3. Lloyd David H. Оптимизация состояния кожи и шерсти у собак / David H. Lloyd, Katrina A. Marsh // Waltham Focus. Внимание коже и шерсти (спецвыпуск). – 2001. – Т. 11. – № 1. – С. 18–25.
  4. Moriello Karen A. Overview of Pyoderma [Електроний ресурс] / Karen A. Moriello // The Merck veterinary manual. – 2013. – Режим доступу до статті: [http://www.merckmanuals.com/vet/integumentary\\_system/pyoderma/overview\\_of\\_pyoderma.html](http://www.merckmanuals.com/vet/integumentary_system/pyoderma/overview_of_pyoderma.html).
- 

## **ВІКОВА ДИНАМІКА ЕЙМЕРІОЗУ КРОЛІВ В УМОВАХ ПРИСАДИБНИХ СЕЛЯНСЬКИХ ГОСПОДАРСТВ ПОЛТАВСЬКОГО РАЙОНУ**

**Майборода Н. А.**  
**студентка 4 курсу факультету ветеринарної медицини**  
**Науковий керівник – Мельничук В. В., асистент**

Нині в Україні чисельність поголів'я кролів становить близько 15 млн., причому основною кількістю зосереджена в підсобних господарствах населення [3]. Такій зосередженості тварин сприяють: висока плодючість, невибагливість до кормового раціону та значний попит на дієтичне м'ясо та хутро, що для населення є додатковим джерелом доходу [2]. Однією із проблем, яка стоїть на заваді розвитку кролівництва, є паразитарні хвороби, зокрема еймеріозна інвазія [4].

Згідно літературних даних відомо, що еймеріоз—це найпоширеніше захворювання кроленят у віці 4–5 місяців, де доросле поголів'я є носієм інвазії. Хвороба характеризується порушенням роботи системи травлення, інтоксикацією організму, зниженням імунітету тварин до інфекційних та інвазійних хвороб. За даними науковців майже 70–100 % кролів уражено еймеріями [1, 6, 7].

Епізоотичну ситуацію щодо еймеріозу кролів вивчали упродовж 2015 р. в умовах присадибних селянських господарств (ПСГ) Полтавського району Полтавської області. Лабораторні дослідження проводили на базі навчально-наукової лабораторії паразитології кафедри паразитології та ветеринарно-санітарної експертизи Полтавської державної аграрної академії. Досліджували фекалій від кролів різних вікових груп (до 2 міс., 2–4 міс., 4–6 міс. та 6–18 міс.). Враховували показники екстенсивності та інтенсивності інвазії (ЕІ та ІІ). Інтенсивність інвазії визначали в 1 г фекалій згідно методики [5]. Всього досліджено 121 пробу фекалій.

За результатами копроскопічних досліджень у кролів ПСГ Полтавського району виявлено збудника, який відноситься до родини *Eimeriidae*, ряду *Coccidiida*. Середня екстенсивність еймеріозної інвазії сягала 32,23 %, за інтенсивності – 11512,82 ооцистеймерій в 1 г фекалій (ОГФ).

Власними дослідженнями встановлено, що ураженість кролів збудником еймеріозу залежить від віку (табл.). Так з віком тварин показники екстенсивності та інтенсивності інвазії поступово зростають. Найвищі показники ЕІ та ІІ було зареєстровано в групі молодняку кролів віком від 2 до 4 місяців (ЕІ – 48,27 % та ІІ – 14114,29 ооцист еймерій в 1 г фекалій, за коливань від 4500 до 47700 ОГФ). У більш старших вікових групах тварин показники ЕІ та ІІ поступово знижуються та становлять відповідно: у кролів віком 4–6 міс. – 29,03 % та 10800 ОГФ (від 2200 до 20400 ОГФ).

Таблиця

**Вікова динаміка еймеріозу кролів в умовах присадибних селянських господарств Полтавського району**

Вікові групи кролів	Інвазовано, гол	ЕІ, %	ІІ, ооцистеймерій в 1 г фекалій	
			М	min–max
0–2 міс. (n=15)	5	33,33	12640	9900–11400
2–4 міс. (n=29)	14	48,27	14114,29	4500–47700
4–6 міс. (n=31)	9	29,03	10800	2200–20400
6–18 міс. (n=46)	11	23,91	8227,27	2100–16900
Всього (n=121)	39	32,23	11512,82	2100–47700

Найнижчі показники екстенсивності та інтенсивності інвазії було встановлено у кролів віком від 6 до 18-місячного віку – 23,91 % та 8227,27 ОГФ (від 2100 до 16900 ОГФ) відповідно.

Таким чином нами встановлено, що еймеріозом максимально уражалися кролі віком від 2 до 4 місяців.

**Висновки.** 1. У присадибних селянських господарствах Полтавського району кролі інвазовані збудником еймеріозу із екстенсивністю інвазії 32,23 % та інтенсивністю інвазії – 11512,82 ооцистеймерій в 1 г фекалій

2. Максимальну ураженість еймеріями встановлено у кролів віком від 2 до 4 місяців (ЕІ=48,27 %, ІІ=14114,29 ооцист в 1 г фекалій).

---

### **Список використаних джерел**

1. Богач М. В. Терапія змішаної еймеріозної інвазії кролів / М. В. Богач, М. М. Трофімов, Л. О. Франчук // Вісник Сумського національного аграрного університету. – 2009. – № 6. – С. 23–26.
  2. Вакуленко І. С. Кролівництво / Вакуленко І. С. – К.: Урожай, 2004. – 325 с.
  3. Донченко Т. А. Кролівництво Київщини: період відродження / Т. А. Донченко, М. М. Сломчинський // Аграрні вісті. – 2004. – № 1. – С. 28–30.
  4. Пономаренко В. Я. Протозойні хвороби тварин: монографія / В. Я. Пономаренко. – Х.: Гриф, 2010. – С. 72–88.
  5. Юськів І. Д. Ветеринарна протозоологія. – Львів: Каменяр, 1997. – С. 78.
  6. Ятусевич А. И. Еймериоз кроликів / А. И. Ятусевич, Т. В. Медведская. – Витебск, 2001. – 71 с.
  7. Gregori M. Coccidiosis on rabbit: The pathology of Eimeria flavescens infection / M. Gregori, J. Catchpolo // J. Parasitol. – 1986. – Vol. 16, № 2. – P. 131–145.
- 

## **ВІРНЕ СЛУЖІННЯ ВІТЧИЗНІ І СПРАВИ – ПАМ'ЯТІ СЕРГІЯ ВАСИЛЬОВИЧА АРАНЧІЯ**

*Михайлець Н.С., Григоровська У.С.,  
студенти 2 курсу факультету ветеринарної медицини  
Наукові керівники –  
Омельченко Г.О., кандидат ветеринарних наук, доцент,  
Щербак В.І., старший викладач*

Шляхетно служити своєму народові та державі в ім'я її процвітання в усі часи було почесним обов'язком ветеринарного спеціаліста. Яскрава трудова біографія Сергія Васильовича Аранчія - це приклад вірного служіння Вітчизні і відданості своїй справі.

Сергій Васильович Аранчій народився 1 травня 1959 року в селі Лазірки Оржицького району Полтавської області в родині сільської інтелігенції. Маючи вже свій невеликий життєвий досвід, влітку 1978 року Сергій Васильович віддає перевагу ветеринарному факультету і розпочинає навчання, обирається старостою та профоргом групи. Дипломованим фахівцем повертається Сергій Васильович до рідного села, до батьківського дому, та працевлаштовується в колгоспі ім. Дімітрова Оржицького району Полтавської області. На самому початку трудової діяльності Сергія Васильовича з дипломом лікаря, за відсутності вакансії, призначають на посаду ветфельдшера на ферму дорощування молодняка великої рогатої худоби. За позитивні результати роботи Сергія Васильовича переводять на посаду старшого ветеринарного спеціаліста господарства, а в подальшому на посаду головного ветеринарного лікаря господарства.

У 1987 році Сергій Васильович продовжив свою трудову діяльність в Полтавській обласній ветлікарні на посаді лікаря-терапевта, пізніше очолив цей відділ. За показниками в роботі був переведений до обласного відділу ветеринарії і санітарії з держветінспекцією на посаду завідувача терапевтичного відділу, до якого потім приєднали і відділ санітарії. З часом добавлялося досвіду, зростав авторитет серед колег, тому дав згоду на пропозицію стати заступником начальника ветвідділу, а в 1992 році очолив ветеринарну службу Полтавської

області. Багато води утекло з того часу, але якщо серйозно і глибоко проаналізувати все, що зроблено Сергієм Васильовичем для і в ім'я ветеринарної медицини, то можнасказати – що життя варте того. А це збудований новий чотирьохповерховий сучасний комплекс регіональної державної лабораторії ветеринарної медицини, акредитація його на міжнародному рівні, це придбання новітнього обладнання для установ, транспорту, будівництво, реконструкція і придбання нових приміщень дільниць, дільничних лікарень, райміськкікарень та районних і міських лабораторій.

Не забував Сергій Васильович і про наукову діяльність, в 1999 році захистив кандидатську дисертацію [2], а в 2003 йому було присвоєне вчене звання доцента кафедри анатомії та фізіології сільськогосподарських тварин Полтавської державної аграрної академії. За плечима не одне наукове видання у співавторстві та самостійні роботи, це книга «Історія ветеринарної медицини Полтавщини»[1], підручник «Організація ветеринарної справи» [3].С.В. Аранчій розробив нормативно-технічної документацію на “Вакцину рідку адсорбовану інактивовану проти лейкозу великої рогатої худоби”, був співавтором багатьох патентів та методичних рекомендацій [4; 5]. Спільно з доктором медичних наук, професором Нагаєвою Л.І. С.В. Аранчієм були проведені досліді по оптимізації вакцини проти лейкозу, та її застосуванню. На базі науково-виробничого підприємства “Лейкопол” (м.Полтава) було налагоджено виробництво вакцини проти лейкозу. С.В.Аранчієм була затверджена програма комплексного оздоровлення великої рогатої худоби від лейкозу в Полтавській області. Кандидат ветеринарних наук, доцент Аранчій Сергій Васильович – один із організаторів і засновників факультету, який сприяв його розвитку, матеріально підтримував кращих студентів, які щорічно отримували стипендії обласного управління державної ветеринарної медицини. Була створена асоціація фахівців ветмедицини області, яка надавала відчутну фінансову допомогу тим, хто її потребував.

Світла пам'ять про порядну, мудру і ширу людину, гарного наставника та вчителя назавжди збережеться в серцях тих, хто його знав, мав честь з ним працювати, кому він віддав частину своїх знань.

---

#### **Список використаних джерел**

1. Аранчій С.В. Історія ветеринарної медицини Полтавщини. – Полтава: Полтавський літератор,1998. – 232 с.
  2. Аранчій С.В. Лейкоз великої рогатої худоби (клініко-експериментальне обґрунтування засобів і методів боротьби). - Дисертація на здобуття наукового ступеня кандидата ветеринарних наук за спеціальністю 16.00.03 – ветеринарна мікробіологія та вірусологія. – Національний аграрний університет, Київ, 1999 рік.
  3. Аранчій С.В., Кручиненко О.В. Організація ветеринарної справи – Полтава: Дивосвіт, 2014 р.
  4. Методичні рекомендації із діагностики, профілактики мікоплазмозу свиней та заходів боротьби з ним /Склали: В.П.Бердник, С.В. Аранчій, І. Ю. Бердник, О.О. Бублик, В.І. Щербак. Полтава, 2011. - 43 с.
  5. Методичні рекомендації щодо застосування розчину полтавського бішофіту у ветеринарній медицині та тваринництві/ Склали: В.П.Бердник, С.В. Аранчій, Б.П. Киричко, І.Ю. Бердник, О.Б. Киричко, О.В. Тігаренко, Ю.О.Раковська, О.О. Пасиного. Полтава, 2012. - 19 с.
-



# **ЕПІЗООТОЛОГІЧНІ ДАНІ ПАРВОВІРУСНОГО ЕНТЕРИТУ СОБАК ТА ПОРІВНЯЛЬНА ОЦІНКА ЕФЕКТИВНОСТІ СХЕМ ЛІКУВАННЯ В ТОВ «БІОЦЕНТР» м. ПОЛТАВА**

*Морозова В.О.,  
студентка 2 курсу магістратури факультету ветеринарної  
медицини*

*Науковий керівник –*

*Конє М.С., кандидат ветеринарних наук, доцент*

Парвовірусний ентерит собак – гостре, контагіозне, інфекційне захворювання, що супроводжується блювотою з домішками жовчі й проносом, зневодненням організму та швидкою загибеллю [1, 3, 4].

Парвовірусний ентерит на сьогодні лишається одним із найпоширеніших інфекційних захворювань собак, що призводить до значних економічних і моральних витрат. Загальні економічні збитки від парвовірозу складаються з затрат, пов'язаних із загибеллю тварин та на проведення профілактичних, проти-епізоотичних та лікувальних заходів [2, 5].

Аналізуючи дані журналів реєстрації хворих тварин ветеринарних клінік ТОВ «Біоцентр» за 2013 – 2015 роки, можна зробити висновок, що м. Полтава є неблагополучним щодо парвовірусного ентериту собак. Провідні лікарі ветеринарних клінік міста стверджують, що за останні роки почастишали випадки захворюваності собак інфекційними хворобами, у тому числі й парвовірусний ентерит. У зв'язку з цим виникає потреба в розробці нових ефективних схем лікування даної хвороби.

Діагностика захворювання складна й проводиться комплексно на підставі епізоотологічних даних, клінічних ознак та результатів лабораторних досліджень.

Дослідження проводилися в період 2013 - 2015 років на базі ветеринарних клінік ТОВ «Біоцентр» м. Полтава.

Для вивчення порівняльної ефективності різних схем лікування парвовірусного ентериту у собак в умовах зазначених ветеринарних клінік ТОВ «Біоцентр» нами було відібрано три різні вікові групи тварин (по сім собак у кожній), хворих на гостру форму парвовірозу. Тварин відбирали за принципом аналогів.

У процесі вивчення парвовірусного ентериту собак використовували епізоотологічний, клінічний методи дослідження, а також статистичний метод обробки одержаних результатів.

Для оцінки епізоотологічної ситуації щодо парвовірозу в м. Полтава, ми аналізували дані ветеринарної звітності про захворюваність собак у ветеринарних клініках ТОВ «Біоцентр».

Із отриманих даних встановлено, що частіше парвовірусний ентерит собак у м. Полтава реєструється серед безпородних тварин (47,2 % від загальної кількості хворих).

Дані про вікову динаміку у собак в умовах ветеринарних клінік м. Полтава свідчать, що найчастіше парвовірусний ентерит реєструється серед собак у віці від двох до шести місяців (45,3 %), а також від шести місяців до одного року (39,6%). Крім того необхідно звернути увагу на те, що щенята до двох місяців

не хворіють: це на нашу думку, пов'язано з високим рівнем колострального імунітету, який формується за рахунок молозива матері.

Аналізуючи отримані дані, нами встановлено, що для парвовірозу собак характерна сезонність перебігу. Частіше дане захворювання реєструється у весенньо-літньо-осінній період, але пік припадає на літо.

З метою визначення ефективності різних схем терапії гострої форми парвовірозу, собак трьох сформованих груп лікували різними комплексами препаратів.

Найбільшу ефективність лікувальних заходів отримали за використання схеми, що включала: 5 % енрофлокс, гіскан – 5, гамавіт, катозал і РБС-Кінг. Терапевтична ефективність становить 100 %.

---

#### **Список використаних джерел**

1. Астраханцев В.И. Болезни собак / В.И. Астраханцев, Е.П. Данилов, В.А. Панков. – М.: Колос, 1988. – 327 с.
  2. Лукьяновский В.А. Болезни собак / В.А. Лукьяновский, Ю.И. Филиппов, Н.А. Максимов. – М.: Росагропромиздат, 1998. – 434 с.
  3. Максимов Н.А. лечение собак при парвовирусном энтерите / Н.А. Максимов // Ветеринария. – 1989 . – № 5. – С. 72 – 73.
  4. Сулимов А.А. Вирусные болезни собак и кошек / А.А. Сулимов. – Москва: Колос, 2004. – 86 с.
  5. Щербина Е.В. Применение препаратов гамавит, фоспренил, максидин в схемах лечения заболеваний мелких домашних животных различной этиологии / Е.В. Щербина // Матеріали 7 Міжнародної науково-практичної конференції «Проблеми ветеринарного обслуговування дрібних домашніх тварин». – Київ, 2002. – С. 83 – 85.
- 

## **ПОКАЗНИКИ СПІВВІДНОШЕННЯ САМОК І САМЦІВ HETERAKIS GALLINARUM У КУРЕЙ**

*Нестеренко А.В.  
студентка 4 курсу факультету ветеринарної медицини*

*Науковий керівник –*

*Михайлютенко С.М., кандидат ветеринарних наук, старший викладач*

**Актуальність теми.** Птахівництво є однією з найбільш скоростиглих галузей тваринництва, що забезпечує швидкий оборот вкладених коштів та динамічний її розвиток завдяки диверсифікованому типу виробництва продукції. Останній може включати як м'ясний, яєчний, так і яєчно-м'ясний напрям спеціалізації. Водночас з великими птахогосподарствами існує багато невеликих господарств, у тому числі особистих, у яких зберігаються селянські технології з підлоговим та вигульним утриманням різних видів птиці.

Критерієм забезпечення ефективності будь-якої галузі тваринництва, у тому числі птахівництва, є епізоотичне благополуччя господарств галузі щодо інфекційних та інвазійних захворювань. Саме епізоотичне благополуччя забезпечує стабільність виробництва, дає йому змогу працювати на перспективу.

Вітчизняні та зарубіжні дослідники повідомляють, що в господарствах з різною формою власності за долівкової технології утримання частіше в курей діагностують нематодози у вигляді моно- та мікстінвазій. Ряд авторів зазначали, що ураженість птиці гельмінтами залежала від віку птиці [1]. За даними

Рзаєва Ф. Г. у гусей старше 12 місяців ураженість нематодами *G. dispar* не виявлено. У 6–8 місячних гусей II склала 107-174 екз., а у 3–4 місячних – 302-426 екз. Таким чином, інвазованість з більш високою інтенсивністю відмічена у молодняку, тобто у птиці з поки, що не встановленою імунною системою [2].

Діагноз на гетеракоз курей встановлюють комплексно на підставі епізоотологічних даних, клінічних ознак, результатів патолого-анатомічного розтину та лабораторних досліджень. Основою для прижиттєвого діагнозу є дослідження фекалій методом Фюллеборна або Котельникова-Хренова. Яйця гетеракісів овальної форми, розміром 0,066-0,080 x 0,039-0,048 мкм. Їх слід диференціювати в першу чергу від яєць аскаридій. У збудника гетеракозу вони дрібніші й круглішої форми. Диференціацію яєць гетеракісів та аскаридій проводять також за використання люмінесцентного методу та методу культивування свіжоотриманих яєць та їх мікрометрію.

Посмертно (під час розтину) досить легко виявити гетеракісів у просвіті сліпих кишок курей. Тому лише посмертний діагноз дає можливість в умовах господарства поставити точний діагноз, оскільки гельмінти різняться морфологічно та мають різні місця локалізації: гетеракіси – в сліпих кишках, тоді як аскаридії – у тонкому кишечнику.

**Результати досліджень.** Піддали патолого-анатомічному розтину 8 забитих курей кросу «Ломанн-Браун» віком 8-12 місяців з особистих селянських господарств Чорнухинського району Полтавської області. Для ідентифікації виявлених паразитів використовували визначник гельмінтів домашніх курячих К. М. Рижикова та А. Н. Черткова [3]. При цьому враховували морфологію яєць та особливості будови статевозрілих паразитів.

Встановлено, що кури уражені гетеракозом. Під час підрахунку співвідношення самок і самців *Heterakis gallinarum* у курей в віковому розрізі виявили різне їх співвідношення, що корелює з рівнем екстенсивності та інтенсивності інвазії. Так, у птиці 8 місяців в середньому даний показник становив 1:27. Разом з тим у птиці 12 місяців – 1:76.

#### Показники співвідношення самок і самців *Heterakis gallinarum* у курей

Вік курей	Кількість <i>Heterakis gallinarum</i> , екз./гол.	Самок	% самок	Співвідношення самок і самців
8 міс	293	157	53,58	1:1,15
8 міс	187	108	57,75	1:1,37
8 міс	167	91	54,49	1:1,2
8 міс	211	123	58,29	1:1,39
Всього			<b>56,03</b>	<b>1:1,28</b>
12 міс	36	22	61,10	1:1,57
12 міс	26	16	61,54	1:1,60
12 міс	16	11	68,75	1:2,2
12 міс	32	20	62,5	1:1,67
Всього			<b>63,47</b>	<b>1:1,76</b>

Кількість самок нематоди зумовлює ступінь контамінації зовнішнього середовища інвазійними елементами та впливає на поширення інвазії. Використання методів посмертної діагностики дозволить контролювати ступінь інвазії в

господарстві та своєчасно впроваджувати заходи боротьби, враховуючи видовий склад гельмінтів.

---

#### **Список використаних джерел**

1. Михайлютенко С.М. Кишкові нематодози гусей (поширення, діагностика та заходи боротьби): дис. на здобуття наук. ст. кандидата вет. наук: спец. 16.00.11 / С.М. Михайлютенко. – К., 2014. – 157 с.

2. Рзаев Ф. Г. Изменчивость популяционных показателей нематоды *Ganguleterakis dispar* в Баку и его окрестностях и в Девечинском районе / Ф. Г. Рзаев, А. А. Антропов, С. Н. Шибаяев // Вестник Мордовского университета (серия «Биологические науки») [электронный ресурс]. – 2009. – №1. – Режим доступа к журналу: [vestnik\\_mrsu\\_2009\\_1.pdf](#)

3. Рыжиков К.М. Определитель гельминтов домашних куриных птиц / К.М. Рыжиков, А.Н. Черткова. – М.: Наука, 1968. – 258 с.

---

## **ОСНОВНІ ЕТІОЛОГІЧНІ ЧИННИКИ ТА СПОСОБИ ЛІКУВАННЯ ОТИТІВ У СОБАК ТА КІШОК м. ПОЛТАВА**

*Нестеренко В.В,  
студентка 4 курсу факультету ветеринарної медицини  
Науковий керівник –  
Дмитренко Н. І., кандидат ветеринарних наук, доцент*

Запаленнями вуха страждають тварини різного віку і в будь-яку пору року. Отит – загальна назва, що об'єднує запалення зовнішнього, середнього і внутрішнього вуха. У собак частіше вражається вушна раковина і зовнішній слуховий проход. У кішок отит частіше вражає середнє і внутрішнє вухо. Інколи розрушується барабанна перетинка і настає глухота. Необхідно пам'ятати, що при ушкодженні барабанної перетинки деякі лікарські засоби для чищення вух можуть принести більше шкоди ніж користі. До отитів найбільш схильні породи як собак так і кішок з висячими вушними раковинами. Такі як: пудель, спаніель, такса, шотландська висловуха кішка та ін. На відміну від собак, у кішок отит часто є формою реакції на велику кількість білку в раціоні. У собак до отитів призводить згодовування тваринам солодоців, оскільки надлишок вуглеводів впливає на роботу залоз розташованих у слуховому проході [1 – 3].

Найчастіше на початку хвороби вухо ставало гарячим. Через один-два дні тварина починала терти вухо об меблі, чесати лапою. В слуховому проході скопи чувалася густа речовина з неприємним запахом. Через кілька днів неприємний запах з вуха посилювався, в слуховому проході скопи чувався гній. Тварини більше лежать, підводяться з неохотою, температура тіла незначно підвищена. В запущених випадках може порушуватись координація рухів, тварина погано чує і реагує на звуки повільніше ніж зазвичай.

Основними причинами отитів найчастіше є алергія, вушний кліщ, бактерії, грибки, інородці тіла в слуховому проході, травми.

Кішки з алергією на речовини, що потрапляють з їжею або повітрям можуть мати проблеми з вухами. Так як алергія змінює стан середовища у вухах, можуть розвиватися вторинні інфекції, викликані бактеріями або грибок. Просто заліковуючи інфекційну хворобу, ми не ліквідуємо причину захворюван-

ня, необхідно також лікувати алергію. Для лікування отитів алергійної природи регулярно чистили вуха спеціальними миючими розчинами, що містять добавки жирних кислот, антигістамінними препаратами.

Досить часто, особливо у кошенят, причиною хвороб вух є вушний кліщ (*Otodectes cynotis*). Деякі кішки гіперчутливі до кліща, відчувають досить сильний свербіж. Вони можуть наносити собі травми роздряпуючи вуха. Вушний кліщ викликає утворення сухої, темної, розсипчастої маси, що нагадує кавову гущу. Лікування проводиться препаратами які вбивають кліщів і продовжується кілька тижнів, до повного видужання.

Багаточисельні види бактерій і грибків викликають інфекційні захворювання вух у собак та кішок. При порушенні середовища вуха через алергію, гормональні порушення, вологості, бактерії можуть розмножуватися в слуховому проході викликаючи отит, неприємний запах, утворення жовтуватих гнійних виділень. При важкій або хронічній формі лише чищення вух буває недостатньо, і майже завжди необхідно застосування антибіотиків. Дріжджові грибки також можуть викликати серйозні проблеми з вухами. Зазвичай захворювання супроводжується виділенням коричневого воскоподібного гною з неприємним запахом. Хворобу необхідно лікувати спеціальними препаратами, оскільки антибіотики не можуть вбити грибок.

Вуха тварин піддаються переохолодженню більше ніж тіло і лапи. Через особливості будови вуха нагріваються повільніше ніж інші частини тіла. Потрапляння в вуха води, остюків та інших інеродних предметів пошкоджує шкіру слухового проходу. Можуть також потрапити частинки шкіри, крові і лімфи, що є поживним середовищем для мікроорганізмів. Знижений імунітет дозволяє мікробам активно розмножуватися.

Порушення роботи печінки та нирок змінюють роботу залоз, розташованих у вушному проході. В секрет потрапляють речовини які подразнюють шкіру. В результаті тривалого подразнення частина клітин відмирає. В вухові накопичується багато бактерій і грибків, а також речовин, що слугують для них поживним середовищем. Одночасно порушуються захисні властивості шкіри, мікроби проникають в міжклітинний простір, виділяють речовини які розрушають клітини шкіри. В ділянці вуха посилюється кровообіг, накопичуються макрофаги, прискорюється вироблення антитіл.

Недостаток або надлишок різноманітних гормонів (тиреоїдних, глюкокортикоїдів і статевих) також викликає проблеми з вухами та шкірою тварин.

---

#### **Список використаних джерел**

1. Старченков В. С. Болезни мелких животных: лечение, диагностика, профилактика. Серия: Учебники для вузов. Специальная литература / В. С. Старченков. – Санкт-Петербург: Лань, 1999. – 512с.
  2. Отит у кошек: причины и симптомы [Електронний ресурс] – Режим доступу: [http://vashipitomcy.ru/publ/zdorove/bolezni/otit\\_u\\_koshek\\_prichiny\\_i\\_simptomy/15-1-0-465](http://vashipitomcy.ru/publ/zdorove/bolezni/otit_u_koshek_prichiny_i_simptomy/15-1-0-465).
  3. Ушные инфекции, отит у кошек [Електронний ресурс] – Режим доступу: <http://koshsp.ru/uhoinf.php>.
-

# МЕТОДИ ДІАГНОСТИКИ ТА ЛІКУВАННЯ ТРИХОФІТІЇ ТА МІКРОСПОРІЇ У КІШОК ТА СОБАК М. КРЕМЕНЧУК

*Омельяненко О. Є.,  
студент 4 курсу факультету ветеринарної медицини  
Науковий керівник –  
Дмитренко Н. І., кандидат ветеринарних наук, доцент*

Дерматофітози – інфекційне, грибкове захворювання шкіри та її похідних, що супроводжується поверхневим запаленням шкіри і обламуванням волосся, а також ураженням кігтів. На дерматофітози хворіє і людина. Хворі тварини своїм відпавшим інфікованим волоссям і кірочками, а також через інфіковані предмети догляду, корми, підстилку та одяг обслуговуючого персоналу інфікують здорових тварин. Збудник, потрапивши в зовнішнє середовище порівняно довгий час може існувати, зберігаючи при цьому свої патогенні властивості. Сьогодні перед практичною ветеринарною медициною стоїть цілий ряд проблем, пов'язаних із діагностикою та лікуванням хворих тварин. З появою хворих тварин і встановленням симптомів хвороби необхідно вжити невідкладних заходів щодо усунення порушення обміну речовин і гормонального статусу, порушення вітамінного балансу, створити для них оптимальні параметри температурно-вологісного режиму. Лікування тварин тільки медикаментами, без усунення етіологічних факторів хвороби, дає низький терапевтичний ефект [1 – 3].

При аналізі амбулаторних журналів міської державної лікарні ветеринарної медицини м. Кременчук за 2013-2015 роки виявили, що найчастіше діагноз на дерматофітози встановлювали в 2013 році (45 випадків), а найменше в 2014 році – 33 випадки. Всього за три останні роки в клініці зареєстровано 117 випадків хвороби, із них 63 (53,8%) склали собаки та 54 (46,2%) кішки.

Клінічні прояви хвороби в значній мірі залежали від індивідуальних особливостей і загального стану хворої тварини, виду і вірулентності збудника, локалізації процесу. У хворих тварин виявляли безволосі, округлої форми плями, які лущаться. Шкіра в цих ділянках має ознаки запалення. У двох тварин знаходили обширні, покриті кірочками засохлого ексудату плями з різко вираженою запальною реакцією шкіри, що свідчило про глибоку форму хвороби.

Матеріал для визначення виду збудника брали у вигляді глибокого зіскобу із периферичних частин свіжих уражених ділянок шкіри, що не піддавалися лікувальним обробкам. Кірочки з залишками шерсті, шерсть і лусочки відбирали пінцетом із вражених ділянок (по можливості найменш забруднених). Для люмінесцентного аналізу використовували люмінесцентні прилади обладнані фільтром Вуда. Матеріал досліджували в затемненому приміщенні на відстані 20-25 см від світофільтра. Шерстинки, шкірні лусочки та кірочки, інфіковані збудником мікроспорії, давали смарагдово-зелене світіння. При мікроскопії уражених шерстинок від тварин хворих на дерматофітози виявляли, що для збудника трихофітії характерна наявність округлих спор гриба, які утворюють навкруги шерстини чохол. Вони можуть розташовуватися, як на поверхні, так і в середині волосини. Для збудника мікроспорії було характерним те, що спори були ме-

ншого діаметра і хаотично розташовувалися біля основи волосини, а інколи утворювали чохла на його поверхні. Спори різко переломлювали світло і щільно прилягали одна до одної.

З метою отримання чистої культури гриба і визначення його виду проводили посів корневих частин шерстинок і шкірних лусочок на агар Сабуро. Колонії збудника трихофітії собак і кішок мали типову округлу форму і їх ріст проявлявся порівняно швидко. До 14-го дня на агарі Сабуро формувалися рихлі, пухоподібні, сірувато-білуваті або жовтуваті колонії, які в подальшому ставали мучнистими, зрідка бугристими або з неглибокими радіальними складками.

Для визначення ефективності лікування нами було сформовано дві групи тварин по 5 голів в кожній. Для лікування застосовували фунгістатичні препарати, які здатні затримувати ріст грибів. З цією метою застосовували аерозоль «Зооміколь», який виявляє сильну антидерматофітну, протиплісняву і антикандидозну дію. Поруч з місцевим лікуванням використовували засоби, які впливають на організм вцілому – «Катозал» для підвищення резистентності. Даний препарат виявляє тонізуючу та стимулюючу дію на процеси обміну речовин, підвищує резистентність організму до несприятливих факторів.

В якості специфічного засобу лікування застосовували інактивовану вакцину проти дерматофітозів «Вакдерм-Ф», яка володіє вираженою лікувально-профілактичною дією. При лікуванні котів першої групи тенденція до позитивних змін почала виявлятися вже на 7-му добу від початку лікувальних заходів. Після повторного введення вакцини «Вакдерм-Ф» спостерігали стійке покращення стану тварини, поступове очищення враженої ділянки від лусочок. На 20-й день від початку лікування на враженій ділянці повністю відсутні ознаки запалення, шкіра чиста, без лусочок та подразнень, з'явилися ознаки росту нової шерсті. При лікуванні хворих тварин другої групи трьом котам вакцину довелось вводити тричі, оскільки навіть на 20-й день від початку лікувальних заходів на облісілих ділянках ще знаходили ознаки запалення шкіри та лусочки. Загальна тривалість лікування тварин другої дослідної групи становила 28 днів.

Отже обидві схеми є досить ефективними. Проте в першій групі тварин термін лікування був на вісім днів менший, ніж в другій групі. На нашу думку, це пов'язано із включенням в схему лікування препарату «Катозал», який є стимулятором обміну речовин та підвищує загальну резистентність організму тварини.

---

#### **Список використаних джерел**

1. Кузнецов А. Ф. Ветеринарная микология / А. Ф. Кузнецов. – Санкт-Петербург: Лань, 2001. – 416с.
  2. Сью Патерсон. Кожные болезни собак / Патерсон Сью – М.: «Аквариум ЛТД», 2000 – 176 с.
  3. Старченков В. С. Болезни мелких животных: лечение, диагностика, профилактика. Серия: Учебники для вузов. Специальная литература / В. С. Старченков. – Санкт-Петербург: Лань, 1999. – 512с.
-

# ЩОДО ТЕРАПЕВТИЧНОЇ ЕФЕКТИВНОСТІ ДЕЯКИХ АНТИМІКОТИЧНИХ ЗАСОБІВ ЗА СПОНТАННИХ ДЕРМАТОФІТОЗІВ СОБАК І КІШОК У М. ПОЛТАВА

*Онищенко О.М.,  
студентка 4 курсу, факультету ветеринарна медицина*

*Науковий керівник –*

*Корчан Л.М., кандидат ветеринарних наук, старший викладач*

Дерматофітози – це хронічні контагіозні хвороби тварин і людини, що зумовлені цілим рядом патогенних грибків, які уражають шкіру та її похідні. Дерматофітози завдають значних економічних збитків, що пов'язані з витратами на діагностику, лікування, дезінфекцію, карантинні заходи [1, 2].

За даними результатів досліджень ряду авторів систематичне застосування одних і тих же антимікотичних препаратів за даної патології у тварин сприяє формуванню генерації грибів стійких до хіміотерапевтичних засобів [2, 3]. Виходячи з вище вказаного виникає необхідність в пошуку нових, ефективних антимікотичних засобів за дерматофітозів собак і кішок.

**Матеріали і методи дослідження.** Дослідження проводили протягом 2014–2016 років на базі ветеринарних клінік для дрібних тварин м. Полтава.

Попередній діагноз на дерматофітози собак і кішок ставили на підставі мікроскопії патологічного матеріалу та дослідження лампою Вуда, заключний діагноз з ідентифікацією збудника ставили після культивування патологічного матеріалу на DTM-агарі з реізоляцією на агарі Сабуро. Після проведення курсів лікування через 30 і 60 діб проводили повторне мікологічне дослідження тварин [3].

За результатами клінічних і мікологічних досліджень з урахуванням принципу аналогів було сформовано із спонтанно уражених дерматофітами собак і кішок п'ять груп по 10 тварин у кожній (чотири дослідних і контрольна), яким вводили препарати перорально, індивідуально, щодня протягом тижня, а надалі через день упродовж 16 діб у дозах за діючою речовиною: першій групі тварин ввели ітраконазол, у дозі 10 мг/кг маси тіла; другій групі тварин – грізеофульвін у дозі 25 мг/кг маси тіла; третій групі – нізорал (ДР кетоканазол), у дозі 30 мг/кг маси тіла; четвертій групі тварин – тербінафін 30 мг/кг маси тіла; п'ята група тварин була контрольною – препарати тваринам не вводили.

Місцево уражені ділянки тварин дослідних груп обробляли два рази на добу маззю клотримазолу.

**Результати та їх обговорення.** У процесі мікологічних досліджень, щодо визначення терапевтичної ефективності антимікотичних засобів за спонтанних дерматофітозів собак і кішок (*Trichophyton mentagrophytes* – 60 %, *Microsporum canis* – 40 %) було встановлено, що максимальну ефективність за даної інфекції на 90 добу після початку лікування тварин показала схема з використанням ітраконазолу (ефективність 90 %), тербінафіну (80 %), нізоралу (50 %) і грізеофульвіну (20 %).

**Висновки.** Найбільш ефективним за дерматофітозів (трихофітії та мікроспорії) собак і кішок є схема лікування з використанням ітраконазолу у дозі 10 мг/кг маси тіла перорально, курсом сім діб щоденно, а надалі через день упродовж 16 діб у поєднанні з місцевою обробкою маззю клотримазолу два рази на добу протягом 30 діб.



### **Список використаних джерел**

1. Бублик О. Епізоотологічний моніторинг. Епізоотологічна ситуація з трихофітії котів та собак у м. Києві / О. Бублик, Г. Лемещенко, В. Титаренко та ін. // Ветеринарна медицина України. – 2004. – № 3. – С. 9–11.
2. Degreef H.J. Current therapy of dermatophytosis / H.J. Degreef, P.R. DeDoncker // J. Am. Acad. Dermatol. – 1994. – № 31(3 Pt 2). – P. 25–30.
3. Rosen T. Dermatophytosis: diagnostic pointers and therapeutic pitfalls // Consultant. – 1997. – № 37. P. 1545–1557.

## **ЛІКУВАННЯ КОТІВ ХВОРИХ НА МІКРОСПОРІЮ**

**Персменін О.О.,  
студент 4 курсу факультету ветеринарної медицини  
Науковий керівник – Передера С.Б. кандидат ветеринарних наук,  
доцент, професор кафедри**

Дерматофітози (дерматомікози) тварин – зооантропонозні, контагіозні хвороби грибкової етіології, що характеризуються ураженням шкіри та її похідних. Розповсюдженість варіює в різних країнах, найвища вона в районах з теплим та вологим кліматом. У котів зустрічається приблизно в три рази частіше, ніж у собак; це один з найпоширеніших зоонозів.

Серед інфекційних хвороб шкіри у котів найчастіше спостерігається дерматофітоз, зумовлений грибом *Microsporum canis*. Хворобу реєструють майже в усіх країнах світу, в тому числі й в Україні.

У досліді було 18 котів різних вікових груп, статі, порід та вгодованості, у яких спостерігали клінічні прояви мікроспорії, підтверджені за допомогою лампи Вуда та мікроскопією. Хворих тварин поділили на 6 груп: 2 контрольні та 4 дослідні.

1 контрольну групу лікували вакциною “Полівак-ТМ”.

2 контрольну групу лікували вакциною “Вакдерм-Ф”.

3 групу лікували вакциною “Полівак-ТМ” та місцево застосовували “Нітрофунгін-спрей”.

4 групу лікували вакциною “Вакдерм-Ф” та місцево застосовували “Нітрофунгін-спрей”.

5 групу лікували вакциною “Полівак-ТМ” та місцево застосовували “Епацид-Ф”.

6 групу лікували вакциною “Вакдерм-Ф” та місцево застосовували “Епацид-Ф”.

Вакцини застосовували в лікувальних дозах згідно настанов до використання.

Місцеву обробку хворих тварин проводили таким чином: вистригали шерсть в місці ураження та на 1-2 см навколо нього. Зрізану шерсть, кірочки, що легко відділялися, з місць ураження спалювали. Уражені ділянки шкіри, частково захоплюючи здорову тканину, змазували розчином препарату “Епацид-Ф” злегка втираючи його. Обробку проводили 2 рази на день протягом 15-20 днів. “Нітрофунгін-спрей” застосовували з розрахунку 0,3 мл на 1 кг маси тіла тварини, 1 раз на добу протягом 15-20 днів.

Оцінку ефективності лікування проводили візуально за проявом клінічних ознак (ступінь ураження шкіри), а також враховували результати мікроскопічних досліджень.

У першій групі на 14-й день лікування спостерігалось значне покращення, місця облісіння не збільшувались, у одного kota почали заростати новою шерстю. Повне одужання настало на 26 день, у тварин повністю відновилися шерсть в місцях ураження, а мікроскопічні дослідження були негативними.

У другій групі після першого застосування вакцини у двох тварин з'явилися нові вогнища ураження в ділянці голови. Одужання тварин настало на 28 день, спостерігали ріст нового волосся на уражених ділянках при мікроскопії спор збудника не виявляли.

У третій групі покращення спостерігали на 10 день, а повне одужання на 22 день. Дослідження мікроскопією та за допомогою лампи Вуда дало негативні результати.

У четвертій групі лікувальний ефект спостерігали на 14 день, а повне одужання на 24 день, при мікроскопії збудника не виявляли.

У п'ятій групі на 7 добу спостерігали ріст здорового волосся на уражених ділянках, припинились розчоси, при дослідженні люмінесцентним методом характерне світіння було відсутнє. Повне одужання тварин спостерігали на 16 день, що було підтверджено мікроскопічними дослідженнями.

У шостій групі покращення почали спостерігати на 9 добу, кірочки почали відпадати, а на їх місці почало рости нове волосся. Клінічне одужання настало на 18 добу. Люмінесцентні та мікроскопічні дослідження дали негативний результат.

---

#### **Список використаних джерел:**

1. Ветеринария. Грибковые болезни (дерматофитии) © 2005 Ветеринарный центр ЗООВЕТ Дата публикации: 01.11.05 <http://www.evrovvet.ru>
  2. Каришева А.Ф. Спеціальна епізоотологія. / Каришева А.Ф. //– К.: Вища освіта, 2002. – 703с.
- 

## **УЛЬТРАСОНОГРАФІЯ СЕЛЕЗІНКИ У СОБАК**

**Погорєлова Г.М.,  
студентка 2 курсу факультету ветеринарної медицини  
Науковий керівник –  
Кравченко С.О., кандидат ветеринарних наук, доцент**

Селезінка є важливим внутрішнім органом, функції якого до кінця не з'ясовані. Вона реагує на більшість патологічних процесів в організмі. Найбільш типовою реакцією селезінки є спленомегалія, яка може бути як фізіологічною так і патологічною – за гемолітичних процесів, інфекційних, паразитарних захворювань а також токсикозу.

У спеціальній літературі описано переважно загальноклінічні методи дослідження цього органу: пальпація, перкусія та діагностична пункція селезінки. Проте інформативність таких методів досить обмежена, на дає точної і детальної інформації щодо топографії, анатомічної будови, розмірів як у клінічно здорових тварин, так і хворих. Тому застосування ультрасонографії у даному напрямку є актуальними.

Мета роботи встановити топографію та дослідити ультрасонографічні характеристики селезінки у клінічно здорових собак та тварин з спленопатії. Ос-

новним завданням було ультразвукове дослідження селезінки клінічно здорових та хворих собак.

Дослідження проводились в умовах кафедри терапії Полтавської державної аграрної академії впродовж 2015 року. Матеріалом для досліджень стали клінічно здорові та хворі тварини. Досліджуючи клінічно здорових та хворих тварин, застосовували – пальпацію, огляд, перкусію, аускуляцію, термометрію. Після клінічного дослідження застосовували оглядову ультрасонографію органів черевної порожнини, звертаючи увагу на топографію та ультрасонографічну візуалізацію селезінки.

У клінічно здорових собак селезінку візуалізували у лівій частині черевної порожнини, у ділянці обмеженою лівою ниркою, дном шлунка, ободовою кишкою та черевною стінкою. Селезінка таких собак має дрібнозернисту гомогенну структуру паренхіми, чітко окреслена гіпоехогенною капсулою. Вона має форму стрічки або пів місяця з гострими краями. Переміщуючи датчик каудокраніально, розрізняли гострий каудальний край, краніальніше товщина органу збільшувалась, в окремих випадках візуалізували неглибоку поперечну вирізку у краніальній третині органу, і нарешті краніальну частину органу, яка була ширшою за каудальну та мала гострі гіперехогенні краї. У середній третині селезінки, з вісцеральної поверхні візуалізували ворота селезінки (гіперехогенну ділянку навколо місця занурення артерії селезінки та виходу селезінкової вени) та анехогенні артерію і вену селезінки, які розгалужувались у товщі органу. Краніальний край селезінки прилягав до печінки, що давало змогу порівняти їх ехогенну структуру.

Патологічними станами селезінки, які відбивались на її сонографічній будові, були спленомегалія (40,9 % випадків), крововивили у паренхіму селезінки (31,8 %), розриви капсули селезінки (18,2 %) та новоутворення селезінки (9,1 %).

За спленомегалії найбільш виразними ознаками є збільшення товщини паренхіми органу, та відносне зменшення її ехогенності. Це пояснюється кровонаповненням судин та синусів селезінки, що збільшує відстань між ехогенними структурами органу. Краї селезінки за спленомегалії стають заокругленими, а магістральні судини – розширеними унаслідок гіперемії.

Геморагічні осередки у селезінці виглядали як анехогенні або гіпоехогенні утворення, навколо яких паренхіма селезінки була набряклого, неоднорідної ехогенності. У випадках розривів капсули селезінки місце розриву ідентифікували як порушення гіперехогенного контуру капсули у ділянці країв або воріт органу. Поряд із місцем розриву капсули візуалізували невелику кількість вільної рідини, що розцінювали як ознаку кровотечі у черевну порожнину.

Одним з патологічних станів селезінки, що візуалізуються сонографічно, є новоутворення. Селезінка є органом, який першим затримує патологічні клітини пухлин, що з часом розростаються і створюють поодинокі чи множинні осередки у паренхімі (метастази). До таких пухлин, в першу чергу, відносять лімфому та новоутворення молочної залози. В цих випадках паренхіма селезінки не змінює своєї ехогенності, за виключенням локальних уражень, розташованих нерівномірно.

Також реєстрували дифузні неоплазії селезінки, коли ураженою була вся паренхіма органу. У таких випадках селезінка мала нерівні контури, краї органу

були заокругленими, загальна ехогенність паренхіми підвищена, з множинними гіпо- та ізоехогенними осередками різного розміру – від 0,7 до 10 мм. Слід зазначити, що визначення морфології новоутворень селезінки ультрасонографічно є неможливим, тому даний аспект проблеми потребує подальших досліджень у цьому напрямку.

Отже, ультрасонографія є інформативним інструментальним допоміжним методом діагностики, що дозволяє візуалізувати та оцінити стан селезінки клінічно здорових собак та тварин з патологічними змінами цього органу.

---

#### **Список використаних джерел**

1. Локес П. І. Ультразвукова діагностика хвороб дрібних тварин / П. І. Локес, В. Г. Стовба, Л. П. Каришева. – Полтава : ФОП Говоров С. В., 2007. – С. 54–57.
  2. Ультразвуковая диагностика заболеваний мелких домашних животных / Под общ. ред П. Манниона [пер. с англ. Д.Н. Перепелина]. – М.: Аквариум-Принт, 2008. – С. 45–71.
  3. Клінічна діагностика внутрішніх хвороб тварин / [Левченко В. І., Влізло В. В., Кондрахін І. П. та ін.] ; За ред. В. І. Левченка. – Біла Церква, 2004. – С. 450.
- 

## **ЕЙМЕРІОЗ У КІЗ В УМОВАХ ПІДСОБНИХ ГОСПОДАРСТВ МИРГОРОДСЬКОГО РАЙОНУ ПОЛТАВСЬКОЇ ОБЛАСТІ**

*Попович О.О.*

*студентка 4 курсу факультету ветеринарної медицини*

*Науковий керівник –*

*Корчан Л.М., кандидат ветеринарних наук, старший викладач*

Еймеріоз – це переважно ензоотично асоціативне захворювання всіх видів тварин, збудниками якого є одноклітинні паразитичні організми які належать до роду *Eimeria*. Вони локалізуються в епітеліальних клітинах товстого і тонкого відділів кишечника. Захворювання характеризується анемічністю слизових оболонок, діареєю з домішками крові, слизу, пригніченням та швидким схудненням тварини, а також підвищенням температури тіла до 40–41°С. Спостерігається порушення координації рухів, парези та паралічі кінцівок [1].

Хвороба перебігає гостро, підгостро та хронічно, найчастіше має гострий перебіг. Переважно хворіє молодняк від 1–2 місячного віку [2].

Еймеріоз кіз надзвичайно поширений на всіх континентах земної кулі. Що стосується питання поширення еймеріозу у кіз в Україні і зокрема, в Миргородському районі Полтавської області, то воно практично не вивчене, а також не розроблені схеми лікування тварин за даного захворювання [1,2].

Метою нашої роботи було визначення чутливості збудників еймеріозу до різних хіміотерапевтичних груп препаратів та порівняння схеми лікування хворих тварин.

**Матеріали і методи дослідження.** Дослідження проводили протягом 2014–2016 років на базі особистих підсобних господарств с. Хомутець Миргородського району Полтавської області. Для проведення копрологічних досліджень проби фекалій у кіз відбирали індивідуально із прямої кишки за допомогою приладу для відбору проб фекалій у дрібної рогатої худоби. Підрахунок кількості ооцист еймерій в 1 г фекалій здійснювали згідно ГОСТ 25383-82 (СТ СЭВ 2547-80).

Провели вивчення ефективності деяких кокцидіостатиків: Ампроліум 25%, Солікокс та Амбробе –Р за еймеріозу кіз. Для дослідження було сформовано чотири групи (три дослідні і контрольну) із козенят одно-двох місячного віку.

**Результати та їх обговорення.** У процесі копрологічного дослідження, щодо визначення поширення еймеріозної інвазії у кіз в с. Хомутець Миргородського району Полтавської області було встановлено, що середня екстенсивність інвазії у кіз становила 56 %, серед козенят до 1 року – 96 %.

За результатами дослідження найбільшу активність щодо збудників еймеріозу має препарат Солікокс (діюча речовина – диклазурин з групи Бензенацетонітрил). Солікокс застосовували внутрішньо у дозі 0,4 мл/кг маси тварини, інтенсефективність препарату становила 100 %, екстенсефективність – 93 %. Недостатньо ефективним виявився препарат Амбробел – Р (діюча речовина ампроліум гідро хлорид) перорально у дозі 4 мг/кг маси тварини, його ІЕ становила 58 %, а екстенсефективність – 48 %.

---

#### **Список використаних джерел**

1. Вершинин И.И. Кокцидиозы животных и их дифференциальная диагностика. – Екатеринбург, 1996. – 264 с.
2. Ruiz. A. Influence of climatic and management factors on Eimeria infections in goats from semi-arid zones / A. Ruiz, J. González // Journal of Veterinary Medicine B., Infectious Diseases and Veterinary Public Health. – 2006. – № 53(8). – P. 399–402.

---

## **ЛІКУВАННЯ СВИНЕЙ ІЗ ХІРУРГІЧНОЮ ПАТОЛОГІЄЮ В УМОВАХ ФЕРМИ LANGGAARD SVINOPRODUKTION A/S**

*Портяна Л.С.,  
студентка 4 курсу факультету ветеринарної медицини  
Науковий керівник -  
Кулинич С.М., доктор ветеринарних наук, професор*

У великих свинарських відгодівельних комплексах, де тварини утримуються в станках і боксах зі щілинними підлогами, хірургічні захворювання, у тому числі і травми, можуть виникати насамперед у результаті несправності станків. При наявності широких отворів (більше 2 см) в щілинних підлогах і особливо при зносі і руйнуванні стовбурів, коли щілинні отвори збільшуються до 3 см і більше, свині ушкоджують кінцівки, особливо копита.

Спостерігаються також паралічі, переломи кісток, розтягнення і розриви сухожильно-зв'язкового апарату, удари, садна, рани м'яких тканин копита, які при інфікуванні ускладнюються гнійними пододерматитами. У результаті хворі тварини приймають вимушене положення, часто переступають кінцівками, підводять їх під тулуб, кульгають, відстають у рості, втрачають вгодованість. Відсутність моціону, нерегулярна розчищення та обрізка копитного рогу обумовлюють порушення копитного механізму, відростання рогу, деформацію копит [1,2]

Метою роботи було встановити поширення хірургічної патології у свиней на базі ферми Langgaard Svinoproduktion A/S (Королівство Данія) з'ясувати основні її клінічні прояви та опрацювати метод лікування.

Робота виконувалася протягом 2013-2014 років.

З метою виявлення хірургічної патології огляду підлягали наявні на фермі тварини. Слід зазначити що результатами наших досліджень було виявлено 14

хірургічно хворих тварин, що відповідно становить менше одного відсотку від наявного поголів'я свиней.

В структурі патології найбільш поширеними були гнійні рани які становили третину від усіх хірургічних захворювань. Менше діагностували абсцесів та артритів відповідно по 21,4%. Ще менше було виявлено бурситів 14,3% і лише в однієї тварини було зареєстровано гематому 4,7%.

Тваринам із гнійними ранами проводили місцеве та загальне лікування. Місцеве лікування ран полягало в первинній хірургічній обробці з ретельним видаленням змертвілих тканин, зупинці кровотечі, та нанесенням на ранову поверхню мазі Stalosan skin Repair один раз на добу до повного одужання тварин.

Крім того для загального лікування застосовували внутрішньом'язеві введення суміші двох антибіотиків препарату фірми Intervet (Голандія) Borgal згідно настанови

Після одноразового введення препарату Borgal та дворазової місцевої обробки в рані почали зменшуватись гіперемія та набряк тканин.

На сьому добу рани тварин дослідної групи майже очистились від девіталізованих тканин, мали незначну припухлість країв.

На 15 добу спостерігали дворазове зменшення розмірів ран, у рані формувалися масивні грануляції паралельно інтенсивно наростав у вигляді сірого обідка по периферії епітелій. До 20 доби спостерігали повне закриття дефектів із формуванням масивного рубця.

Слід відзначити, що ефективність терапії гнійних артритів була досить низькою, так з трьох тварин вилікувати вдалося лише 1 (33,3%), останні через втрату живої маси та за бажанням власника були здані на забій.

Після розтину абсцесу та первинної хірургічної обробки в двох з трьох випадків до 18 доби спостерігалось закриття дефектів на фоні очищення дефектів та розростання грануляційної тканини. Так, порожнина ран починаючи вже з п'ятої доби покривалась масивним щільним секвестром, який міцно фіксувався на рановій поверхні. В третьому випадку через значні розміри дефекту загоєння затримувалося до 27 доби.

За прекарпальних бурситів загоєння за динамікою було схожим із загоєнням гнійних ран проте враховуючи те, що нагноєння ран підтримувалося бурсовою рідиною, термін лікування подовжився до 25 діб.

Гематома загоїлась без ускладнень до 17 доби.

Таким чином можемо зробити висновок що місцеве застосування мазі Stalosan skin Repair у поєднанні з внутрішньом'язевими введеннями в свиней препарату Borgal забезпечує 100% загоєння дефектів при гнійних ранах, абсцесах, бурситах відповідно при закритті дефекту до 20 доби, в першому випадку, 18-27 доби в другому та 25 доби в третьому випадку, при гнійних артритах ефективність становила 33% при закритті дефекту на 45 добу.

---

#### **Список використаних джерел**

1. Ільніцький М.Г. Вульнеросорбція при гнійних ранах у свиней // Неінфекційна патологія тварин: Матеріали наук. - практ.конф.– Біла Церква, 1995. – Ч.2. – С. 159-160.
  2. Петухов В.В. Технологический травматизм свиней Автореф. дисс. канд. вет. наук – 16.00.05. – Воронеж, 2000.-18 с.
-

# ТЕРАПЕВТИЧНА ЕФЕКТИВНІСТЬ ЗАЛІЗОВМІСНИХ ПРЕПАРАТІВ ЗА АЛІМЕНТАРНОЇ АНЕМІЇ ПОРОСЯТ

*Рабешко Т.Ю.*

*студент 4 курсу факультету ветеринарної медицини*

*Науковий керівник –*

*Каришева Л.П. старший викладач*

Аліментарна анемія – це захворювання, що характеризується порушенням еритропоезу й розвитку анемії аліментарного походження, розладом кровотворення внаслідок недостатнього споживання заліза з кормом і супроводжується зниженням вмісту гемоглобіну в одиниці об'єму крові, анемією, затримкою росту [1].

За звичай головною причиною патології вважають фізіологічну особливість обміну речовин молодняку свиней. Немало важливим чинником є нестача заліза та вітаміну В<sub>12</sub>, як головного матеріалу для забезпечення синтезу формених елементів червоної крові [2,3].

Правильна організація заходів профілактики і лікування дає можливість зменшити економічні збитки. На даний час ведеться науковий пошук по створенню схем лікування і профілактики з врахуванням стану імунної системи. В умовах інтенсивного ведення свинарства ця проблема постає у новому аспекті. Тому вивчення біологічної дії залізовмісних препаратів заслуговує на увагу.

Дослідження проводили на базі свиноферми товариство з обмеженою відповідальністю ТОВ “Прилуки-Гарантбуд”. Для дослідження відібрали 16 поросят великої білої породи віком 5 діб. З цих тварин сформували 2 дослідні групи по 8 голів. Перша група поросят отримувало препарат Інтафер-100, який застосовується в господарстві для профілактики анемії у поросят. Друга група поросят отримувала препарат Суіферровет-А для проведення порівняльної ефективності препаратів.

Внаслідок проведеного дослідження та опрацьованої літератури можна сказати, що аліментарна анемія характеризується порушенням еритропоезу, окислювально-відновних процесів в організмі поросят, яке обумовлене дефіцитом заліза, в результаті чого у тварин знижується вміст гемоглобіну, зменшується кількість еритроцитів. Такі поросята стають більше сприйнятливими до інших захворювань, що приводить до масової їх загибелі. Особливо часто хворіють на анемію поросята у віці 5-28 днів. Аліментарна анемія є причиною втрати 20-30% всіх поросят у перші тижні життя [1].

Згідно наших досліджень причинами анемії у поросят господарства була незбалансована та нераціональна годівля свиноматок, несвоєчасна профілактика анемії, яку необхідно розпочинати з 3–7 денного віку залізовмісними препаратами. Поросят у господарстві привчали до підкормки тільки з 10-денного віку, коли потрібно це робити вже з 5-денного.

Велике значення має біологічно повноцінна годівля поросних і підсисних свиноматок. В раціоні свиноматок є недостатній вміст протеїна (-126 г), заліза (-114 мг) та каротину (-31,7 мг).

Незбалансованість раціону за мікроелементним складом, зокрема залізом, супроводжується порушенням обміну речовин, зниженням продуктивності і ре-

зистентності свиноматок та їх поросят. Раціони свиней, до складу яких входять корми, вирощені на ґрунтах господарства, не задовольняють потребу організму тварин у мікроелементах і потребують обов'язкового збагачення їх залізом.

З метою дослідження терапевтичної ефективності залізовмісних препаратів тваринам першої дослідної групи (8 голів) 5-ти денного віку в дозі 2 мл внутрішньом'язово вводили інтрафер-100, три дні поспіль, а тваринам другої (8 голів) в дозі 5 мл внутрішньом'язово вводили суіферровіт А, повторюючи на 12 добу у дозі 10 мл.

При застосуванні в три-денному віці препарату "Суіферровіт А", в другій групі на 14-у добу життя відмічалось посилення гемопоезу (збільшення кількості еритроцитів і вмісту гемоглобіну, їх співвідношення, підвищення показників вмісту загального білка сироватки крові). В той час як у першій – були відмічені ознаки анемії (збільшення вмісту гемоглобіну, при зниженні кількості еритроцитів крові).

Отже, суіферровіт А є комплексний препарат який містить залізо, білки природного походження, макро- та мікроелементи, вітаміни групи В, які стимулюють і нормалізують обмінні процеси та сприяють усуненню наслідків анемії у поросят.

---

#### **Список використаних джерел**

1. Левченко В.І. Внутрішні хвороби тварин / [В. І. Левченко, І. П. Кондрахін, В. В. Влізло та ін.]; За ред. В. І. Левченка. – Біла Церква, 2001. – Ч. 2. – 544 с.
  2. Кондрахин И.П. Алиментарные и эндокринные болезни животных / И.П. Кондрахин. – М.: Анропром издат, 1989. – 255 с.
  3. Сидоркин В. Болезни свиней / В. Сидоркин, В. Гавриш, А. Егунова, С. Убираев. / Под общей редакцией В.А. Сидоркина. – М.: ООО "Аквариум –принт", 2011.– 548 с.
  4. Розробка та застосування профілактично-лікувальних антианемічних препаратів / [Герасименко В.Г., Бітюцькій В.С, Мельниченко О.М.] // Вет.медицина: Міжвідом. Темат. Наук. Зб. – Вип. 84. – Харків, 2004. – С. 58-62.
- 

## **ПОШИРЕННЯ САРКОПТОЇДОЗІВ СОБАК В УМОВАХ с.м.т. ШИШАКИ**

**Романко О. С.,  
студентка 2 курсу магістратури факультету ветеринарної  
медицини**

**Науковий керівник –  
Євстаф'єва В. О., доктор ветеринарних наук, професор**

Ссавці відіграють надзвичайно важливу роль у житті людини. Мабуть, одна з найперших тварин, одомашнених людиною, була собака. Вже тисячоліття вона супроводжує людей під час полювання і випасу худоби, допомагає захищати майно і житло. І тому не дивно, що собаки є невід'ємною частиною повсякденного життя сучасної людини [1, 2]. Останнім часом однією з актуальних проблем власників собак та лікарів ветеринарної медицини є патологія шкіряного покриву тварин [3].

В умовах міст захворювання шкіри нерідко виникають внаслідок інвазування собак ектопаразитами. Найбільш часто серед ектопаразитарних хвороб



собак реєструються акарози, які викликаються саркоптоїдозними кліщами. В усіх країнах світу із саркоптоїдозів у собак широкого поширення набули саркоптоз і отодектоз [4,5].

За останні 20 років у боротьбі з акарозами собак, збудниками яких є акариформні кліщі, досягнуті значні успіхи завдяки впровадженню сучасних препаратів вітчизняного та закордонного виробництва на основі синтетичних піретроїдів, авермектинів та інших хімічних сполук. Проте питання щодо діагностики та заходів боротьби з саркоптоїдозами залишається актуальним.

Дослідження проведені впродовж 2015–2016 рр. на базі навчально-наукової лабораторії кафедри паразитології та ветеринарно-санітарної експертизи факультету ветеринарної медицини Полтавської державної аграрної академії та Шишацької районної державної лікарні ветеринарної медицини.

Вивчення поширення та видового складу саркоптоїдозів собак здійснювали в умовах с.м.т. Шишаки за результатами досліджень собак, які поступали в Шишацьку районну державну лікарню ветеринарної медицини. Матеріалом досліджень були собаки, що поступали в лікарню та зіскрібки шкіри, відібрані від підозрюваних у захворюванні тварин. Всього обстежено 102 собаки різних порід та статевих вікових груп. У процесі епізоотичного обстеження собак основним показником ураження собак акариформними кліщами була екстенсивність інвазії (ЕІ). Акарологічні дослідження зіскрібків зі шкіри проводили вітальними методами за Д. О. Приселковою та А. В. Алфімовою. Досліджено 162 зіскрібка зі шкіри.

За результатами обстежень собак та акарологічних досліджень на території с.м.т Шишаки зареєстровано наявність двох видів саркоптіформних кліщів – збудників акарозів собак: *Otodectes cynotis* (Hering, 1838) та *Sarcoptes canis* (Gerlach, 1857). Встановлено, що середня інвазованість собак збудниками саркоптоїдозів в умовах с.м.т Шишаки, у середньому, становила 44,12 %. Найбільше собаки уражалися збудником отодектозу (ЕІ становила 32,35 %). Рідше реєстрували саркоптоз (ЕІ=11,76 %).

Результатами власних досліджень встановлено, що ступінь ураження отодектесами та саркоптесами залежав від віку собак. Так, найбільш сприйнятливими до збудника отодектозу виявилися молоді собаки віком до 6-місячного віку (ЕІ=45,83 %). В подальшому, з віком собак екстенсивність отодектозної інвазії знижувалася і становила: у собак віком від 6-ти до 12-ти місяців ЕІ становила 34,38 %, від одного до трьох років – 33,33 %, від трьох до шести років – 20,00 %, старших шести років – 12,50 %. Вікова динаміка саркоптозу собак характеризувалася поступовим збільшенням показників екстенсивності інвазії з віком тварин. Так, у цуценят до 6-місячного віку саркоптесів не виявляли, собак 6–12 місячного віку ЕІ становила 6,25 %, 1–3 річного – 16,67 %, 3–6-річних – 20,00 %, старших 6-річного віку – 37,50 %.

Отже, за результатами отриманих даних можна зробити наступні висновки:

1. У с.м.т. Шишаки середня інвазованість собак збудниками саркоптоїдозів становила 44,12 %. Найчастіше серед собак реєстрували отодектоз (32,35 %), рідше діагностували саркоптоз (11,76 %).

2. Максимальну екстенсивність ураження собак отодектесами виявляли у цуценят до 6-місячного віку з показником ЕІ – 45,83 %, саркоптесами – старших 6-річного віку, ЕІ – 37,50 %.

#### **Список використаних джерел**

1. Арасланов Ф.С. Караульная служба / Ф. С. Арасланов. – М.: Эра, 1992. – 46 с.
2. Про кінологічну службу Міністерства внутрішніх справ України [Електронний ресурс]. Положення [затверджене Міністерством внутрішніх справ України від 7 листопада 2003 року № 1326].
3. Медведев К. С. Болезни кожи собак и кошек / К. С. Медведев. – К.: Вима, 1999. – 152 с.
4. Доронин М. В. Саркоптоз пушных зверей и собак (эпизоотология, патогенез, меры борьбы): дисс. ... канд. вет. наук: спец. 03.00.19 – паразитология / М. В. Доронин. – Санкт-Петербург, 2003. – 172 с.
5. Шинкаренко А. Н. Экология паразитов собак и меры борьбы с вызываемыми ими заболеваниями в Нижнем Поволжье: автореф. дисс. на соискание ученой степени докт. вет. наук: спец. 03.00.19, 16.00.03 / А. Н. Шинкаренко. – Волгоград, 2005. – 269 с.

## **ЕПІЗООТОЛОГІЧНІ ДАНІ ТА ЕФЕКТИВНІСТЬ ЛІКУВАННЯ І ПРОФІЛАКТИКИ ІНФЕКЦІЙНОГО ГЕПАТИТУ СОБАК В УМОВАХ ВЕТЕРИНАРНОЇ КЛІНІКИ «ОЛВЕТ» МІСТА ІВАНО-ФРАНКІВСЬК**

*Сірячок С.В.,*

*студент 2 курсу магістратури факультету ветеринарної медицини*

*Науковий керівник –*

*Коне М.С., кандидат ветеринарних наук, доцент*

Інфекційний гепатит собак – гостра, контагіозна вірусна хвороба собак, що характеризується лихоманкою, запаленням слизових оболонок дихальної системи й органів травлення а також ураженням печінки[1, 2, 3].

Останній час вірусні хвороби собак, у тому числі й інфекційний гепатит, нерідко зустрічаються й призводять до значних економічних збитків у галузі собаківництва. Тому вивчення епізоотології та розробка ефективних схем лікування дасть змогу поліпшити стан щодо інфекційного гепатиту собак, знизить витрати на лікування й підвищити рівень одужання.

Для оцінки епізоотичної ситуації по інфекційному гепатиті собак у місті Івано-Франківськ, ми провели аналіз даних ветеринарної звітності по захворюваності собак інфекційними хворобами за 2013 – 2015 роки в зоні діяльності ветеринарної клініки «Олвет».

Найчастіше інфекційним гепатитом собак хворіють безпорідні тварини в віці від 2 до 12 місяців. Це пов'язане з тим, що більшість з них не підлягають щепленню. Серед боксерів, пекінесів, пуделів, ротвейлерів хворіють частіше молоді неімунізовані тварини або тварини, які не підлягали ревакцинації, або при зниженні загального імунного стану організму цих тварин після перехворювання тією чи іншою хворобою, або після щеніння.

Серед породистих собак найбільш чутливими являються ротвейлери, боксери, добермани, чау-чау та пуделі. Все це ми пов'язуємо з низьким рівнем стійкості організму до дії зовнішнього середовища, а також утриманням тварин в домашніх умовах, низьким рівнем реагування організму на дію зовнішніх подразників та незбалансованим годуванням.

Сприйнятливість до захворювання залежить від породи, найбільш стійкими є тер'єри, боксери, менш стійкі собаки культурних порід – німецька і східноросійська вівчарки, сибірська лайка.

Інколи хвороба виникає у тварин, які піддавалися вакцинації. Хворіли собаки, які після щеплення мали можливість вільно пересуватись по вулиці, гуляли з більш дорослими собаками, а також, коли власники цих собак не виконували запропонованих їм схем щеплення. Щеплення моновалентними вакцинами необхідно проводити у цуценят з 2-х місячного віку двічі з інтервалом два тижні, а полівалентними вакцинами з інтервалом три тижні. Також з вини власників тварин часто не виконується обов'язкова ревакцинація тварин через рік після останнього щеплення. В результаті цього спостерігаються поодинокі випадки захворювання вакцинованих собак при їх перебуванні у прямому контакті з вірусоносіями. Можливе захворювання собак, які проводять щеплення вакцинами сумнівної якості, куплених на базарах.

Для лікування інфекційного гепатиту собак краще використовувати одночасно антибактеріальні препарати, симптоматичні та специфічні засоби лікування, а також дієтичне харчування хворих тварин.

Для профілактики інфекційного гепатиту собак в містах необхідно проводити планові вакцинації всього поголів'я, боротися з бродячими собаками.

---

#### **Список використаних джерел**

1. Белов А.Д. Болезни собак / А.Д. Белов. – М.: Агропромиздат, 1990. – 368 с.
  2. Борисевич В. Б., Борисевич Б. В. Заразні і незаразні хвороби собак. – Кіровоград, 2010. – 435 с.
  3. Казаков Д.Н. Этиология, диагностика и лечение при инфекционном гепатите у собак / Д.Н. Казаков // Автореф. дис...канд. вет.наук. – С-Пб.,2004. – 20 с.
- 

## **ДЕЯКІ ФІЗІОЛОГІЧНІ ПОКАЗНИКИ МОЛОДНЯКА СВІЙСЬКИХ КРОЛІВ**

*Трубчаніна А.О., Павлець М.П.,  
студентки 2 курсу факультету ветеринарної медицини  
Наукові керівники -  
Шерстюк Л.М., старший викладач,  
Омельченко Г.О., кандидат ветеринарних наук, доцент*

В Україні кролівництво несе в собі естетичне й моральне сприйняття живої природи, має виховну дію і задоволення. Ця галузь одна з найдавніших, котра доповнює споживчі потреби населення продуктами харчування та хутровою сировиною. [3].

Протягом останнього сторіччя ученими і науковцями досліджувались питання, пов'язані з визначенням фізіологічних особливостей кролів. Основним поняттям, що дозволяє визначити продуктивність травин та рівень їх здоров'я є конституція. На думку Іванова М. Ф., із типом конституції пов'язані також господарсько-корисні ознаки сільськогосподарських тварин: скоростиглість, м'якість, життєздатність, стійкість до захворювання.

За особливостями розвитку екстер'єру визначають кондиції тварин, тобто фізіологічний стан і вгодованість, які найкраще відповідають їх певному господарському призначенню[2].

У кролівництві використовують дві системи класифікації типів конституції М.Дюрста і П.М. Кулешова (табл. 1).

Таблиця 1

**Класифікації конституції сільськогосподарських тварин [1]**

П.І.П. науковця	Класифікація конституції
Дюрст М.	Три типи конституції: - лептосомний (вузь-котілий) - вузький видовжений тулуб, вузькі глибокі груди, довгу пряму, але недостатньо широку спину, слабо розвинуті м'язи, відрізняються підвищеним обміном речовин при індексі збитості 56 %; - ейрисомний (широкотілий) - широкий, але більш короткий тулуб, широкі і глибокі груди, коротку, пряму й широку спину, добре розвинені м'язи, характеризуються зниженим обміном речовин при індексі збитості 65 % - мезосомний (проміжний) - середні показники екстер'єру між лептосомним і ейрисомним типами при індексі збитості 57-64%.
Кулешов П.М.	Чотири типи конституції: - Грубий тип характеризується масивним грубим кістяком, товстою шкірою, грубою головою, добре розвиненими м'язами, слабим жировим прошарком, товстими масивними кінцівками. Кролі цього типу пізньоспілі, малопродуктивні; - Нижній тип конституції характеризуються тонким кістяком, тонкою, що легко відтягується шкірою, легкою головою, тонким м'яким і рідким волоссяним покривом, слабозвинутими м'язами і жировим прошарком. Кролі цього типу знижені, погано поїдають корм, малопродуктивні, часто хворіють. - Щільний тип конституції характерний тваринам, що мають міцний, добре розвинений кістяк, щільну еластичну шкіру, голову пропорційну тулубу, широкі груди, добре розвинені м'язи при слабо розвиненій жировій тканині, міцні кінцівки. Кролі цього типу найбільш продуктивні, мають високу життєздатність, добре пристосовані до мінливих умов годівлі і утримання, стійкі до захворювання. - Пухкий (крихий) тип конституції характеризується легким кістяком, добре розвиненою підшкірною сполучною тканиною, пухкою шкірою, рідким нижнім волоссям, мають нахил до ожиріння. Тварини цього типу піддаються захворюванням, у них понижені відтворна здатність і обмін речовин. Добре відгодовуються.

Для визначення основних фізіологічних промірів (жива маса, довжина тулуба, обхват грудей, довжина вух) кролів нами проводились дослідження у віварії Полтавської державної аграрної академії згідно загально прийнятої методики. Піддослідні тварини були сформовані у дві групи: дорослі (вік 2 роки) та молодняк (вік 8 міс.). У кожній групі по 4 голови (табл. 2).

Таблиця 2

**Порівняння середніх промірів тіла дослідних кролів (n=4, M±m)**

Показники	Дослідні кролі	
	дорослі	молодняк
Жива маса, кг	8,355±0,11	1,790±0,11
Довжина тулуба, см	46±1,12	25±1,35
Обхват грудей, см	41±1,12	36±1,69
Довжина вух, см	17±0,84	10±0,98

Таким чином, екстер'єрне оцінювання, огляд, вимірювання тварин дають змогу робити висновок про внутрішню будову організму і функції окремих систем та органів лише за зовнішніми формами тварини, тому їх доповнюють вивченням інтер'єру – внутрішньої будови, біохімічних, фізіологічних і анатомо-гістологічних особливостей організму.

---

#### **Список використаних джерел**

1. Конституція та екстер'єр сільськогосподарських тварин [Електронний ресурс]. – Режим доступу: <http://tvarynnyctvo.ru/>
  2. Марунчин А. Особливості інгаляційного наркозу у кролів [Електронний ресурс] – А. Марунчин. – Режим доступу: <http://www.petsinform.com/veterinary/statia/wild/14.html>
  3. Технологія виробництва продукції тваринництва: Підручник / О.Т. Бусенко, В.Д. Столюк, О.Й. Могильний та ін.; За ред. О.Т. Бусенка. – К.: Вища освіта, 2005. – 496 с.
- 

## **ЗАХОДИ ПО ВИКОНАННЮ ПРОГРАМИ ПРОФІЛАКТИКИ СКАЗУ В ПОЛТАВСЬКІЙ ОБЛАСТІ**

**Турленко Є.В.,  
студентка 4 курсу факультету ветеринарної медицини  
Науковий керівник –  
Лауріненко І.В., кандидат ветеринарних наук, доцент**

Серед небезпечних інфекційних захворювань в Полтавській області найбільшого поширення по кількості неблагополучних пунктів за останні роки набуває сказ. Найбільш часто дане захворювання реєструється серед котів, лисиць і собак.

Сказ – вірусна хвороба всіх теплокровних тварин і людини, яка супроводжується тяжким ураженням центральної – нервової системи з ознаками поліенцефаломієліту, паралічами і завжди закінчується летально. За оцінкою ВООЗ (Всесвітньої організації охорони здоров'я) і МЕБ (Міжнародного епізоотичного бюро) сказ – входить в п'ятірку найбільш небезпечних зооантропонозів, які завдають найбільших соціальних і економічних збитків. На сьогодні сказ зареєстровано в 113 країнах світу [1].

В Україні епізоотія сказу триває понад 55 років і спроби її обмежити або призупинити мають тимчасовий успіх, а тому проблема була і залишається складною, захворювання має тенденцію до подальшого її поширення. Враховуючи складність епізоотичної ситуації по сказу тварин, а також його природно-вогнищеве поширення, заходи профілактики і боротьби, повинні розроблятися і здійснюватися комплексно в тісній співпраці органів державної ветеринарної медицини, охорони здоров'я, органів виконавчої влади та місцевого самоврядування, внутрішніх справ, комунального та лісового господарств, під керівництвом державних надзвичайних протиепізоотичних комісій [2].

У Полтавській області в 2015 році зареєстровано 18 неблагополучних пунктів по сказу, в яких захворіла і загинула 21 тварина. Епізоотична ситуація по сказу залишається складною через велику щільність популяції лисиці червоної.

У районах і містах, де реєструвалися випадки захворювання тварин на сказ, негайно подавалися в адміністрацію районів і міст проекти рішень про оголошення населених пунктів неблагополучними щодо сказу з введенням в них карантин-

них обмежень і проводилися всі необхідні вимушені заходи, передбачених планами по ліквідації осередків сказу.

Збільшення випадків захворювання серед свійських м'ясоїдних тварин на сказ пов'язано з відсутністю серед них 100 % імунного захисту і їх схильністю до бродяжництва на околицях населених пунктів у загальних з лисицею місцях добування гризунів.

В Україні була затверджена галузева «Програма оздоровлення території України від сказу на 2008 – 2015 роки», яка була розроблена Інститутом ветеринарної медицини УААН з урахуванням європейського досвіду боротьби з цією хворобою, її епізоотологічних особливостей в Україні, а також результатів застосування рекомбінантної вакцини для імунізації диких м'ясоїдних тварин «Броварабіс – VRG» вітчизняного виробництва.

Одним з основних заходів боротьби зі сказом є проведення об'єктивного обліку чисельності лисиці, постійного підтримання нормативної щільності шляхом відстрілу та здійснення обов'язкового 2-разового щеплення диких тварин пероральною антирабічною вакциною в I та IV кварталах кожного року, протягом 4-5 років.

Тому на території Полтавської області систематично восени проводилася кампанія з пероральної імунізації диких м'ясоїдних тварин проти сказу в районах згідно «Методичних рекомендацій по плануванню, організації та проведенню пероральної імунізації диких м'ясоїдних проти сказу». Фахівці ветеринарної медицини разом з мисливцями розклали антирабічну пероральну вакцину «BROVARABIES – VRG» виробництва ТОВ «Укрветпромстач» м. Бровари в мисливських угіддях області. Для цього було використано 3358,0 тис. доз даної вакцини на площі 21,6583 тис. км<sup>2</sup>. Щільність її використання склала 15,5 доз/км<sup>2</sup>.

Для вивчення ефективності пероральної вакцинації, в грудні-січні службою державної ветеринарної медицини в Полтавській області разом з мисливцями проводилися діагностичні відстріли лисиць.

Згідно даних обласних управлінь лісового та мисливського господарства щільність лисиці в області, станом на 01.12.2015р., склала 1,4 голів на 1000 га угідь.

Також важливим етапом профілактики сказу в області є профілактичне щеплення собак і котів, яке було проведено навесні і було спрямовано на максимальне охоплення всього поголів'я котів і собак, які утримуються жителями області.

Отже, боротьба зі сказом залишається однією з найскладніших проблем, яка може бути вирішена тільки загальними зусиллями адміністративно-господарських служб, органів державної ветеринарної медицини та органів місцевої влади, спрямованих на впорядкування утримання свійських тварин перш за все собак і котів, своєчасну вакцинацію, відловлювання безпритульних тварин, регуляцію популяції і щільності безпритульних тварин, диких м'ясоїдних у природних умовах, широку інформацію населення, особливо власників, щодо цієї хвороби та дотримання правил утримання домашніх тварин.

---

#### **Список використаних джерел**

1. Бусол В.А. Епізоотична ситуація по сказу тварин в країнах Європи / В.А.Бусол, В.М.Горжеєв, А.С. Роговський // Науковий вісник НАУ. – К., 2001. – Вип. 42. – С. 152 – 157.
  2. Косенко М.В. Актуальні питання профілактики сказу / М.В. Косенко, В.М.Горжеєв, І.О. Авдосьєвата ін. // Ветеринарна медицина України. – 2000. – № 6. – С. 13–14.
-

## ОСОБЛИВОСТІ ПАТОМОРФОЛОГІЧНОГО ПРОЯВУ САЛЬМОНЕЛЬОЗУ СВИНЕЙ

*Федик А. А., студентка 2 курсу магістратури  
факультету ветеринарної медицини*

*Науковий керівник –  
Скрипка М. В., доктор ветеринарних наук, професор*

Метою роботи було визначення характеру патоморфологічних змін за сальмонельозу в умовах виробництва у поросят віком до 2-х місяців. Під час проведеного патологоанатомічного розтину встановлено, що основні макроскопічні зміни локалізувалися в лімфатичних вузлах, селезінці та шлунково-кишковому тракті. В паренхіматозних органах спостерігали головним чином дистрофічні зміни та венозний застій. При проведенні гістологічних досліджень встановлено осередки некрозів у печінці, оточені клітинами запалення, просочення фібрином всієї товщі слизової оболонки та інфільтрація всіх шарів стінки товстої кишки навколо ділянки фібринозно-некротичного ураження нейтрофілами, лімфоцитами. У лімфатичних вузлах черевної і тазової порожнин інфільтрати лімфоцитами, нейтрофілами, моноцитами, утворення гемосидерину, а у лімфатичних вузлах грудної порожнини набряк стромы і підкапсулярні крововиливи за підгострого перебігу хвороби.

Сальмонельоз сільськогосподарських тварин, зокрема свиней, є широко розповсюдженим захворюванням та завдає значних економічних збитків тваринництву. Хвороба вперше описана у Німеччині Глессером у 1907 році під назвою тифу або паратифу свиней: Глессер виділив та описав збудника хвороби. Антигенна структура сальмонел свиней вперше розроблена та запропонована Кауфманом та Уайтом [1].

Механізми передачі інфекції при сальмонельозі тісно пов'язані зі здатністю збудника зберігатися у зовнішньому середовищі [2]. Вважають, що свині-сальмонелоносії відіграють велику роль у розповсюдженні сальмонел та забрудненні ними продуктів харчування [3].

Дослідження випадків захворювання поросят на сальмонельоз проводили в умовах ТОВ «Довіра» Великобагачанського району Полтавської області. В господарстві у поросят групи 0–2 місяці найчастіше зустрічається гострий перебіг хвороби. При гострому перебігу хвороби поросята відмовляються від корму, температура тіла підвищується до 41–42<sup>0</sup> С, шкіра у ділянці черева та кінчиків вух червоніла та набувала синюшного відтінку.

Було проведено розтин 7 трупів поросят із вікової групи 0–2 місяці, що загинули за гострого перебігу хвороби. Патологоанатомічні зміни в залежності від перебігу хвороби мали свої особливості.

У тварин було відзначено відсутність кахексії, у більшості випадків зареєстровано синюшність п'ятачку, нижньої частини тулуба, починаючи від підгрудка аж до останніх сосків, що свідчить про розлади серцевої діяльності. Видимі слизові оболонки, кон'юнктива – бліді із сірим відтінком, дещо сухуваті.

Патологоанатомічні зміни супроводжувались слабо вираженими ознаками геморагічного діатезу. Дослідженням органів грудної порожнини встановлено крововиливи на епікарді та плеврі.

Серце в трьох випадках мало форму не правильного конусу, із значно збільшеною правою половиною, відбувалось розширення просвіту правого шлуночка, останній містив велику кількість темно-червоної рідкої крові. При цьому спостерігались ознаки, характерні для гострої серозної, серозно-катаральної пневмонії: уражені часточки були тістуватої консистенції, вогнища від сіро-червоного до темно-червоного кольору. З поверхні розрізу при надавленні на паренхіму спостерігали виділення пінявої каламутної рідини, із перерізаних бронхів виділення незначної кількості тягучого слизу.

Уражені ділянки занурювалися у товщу води (проба Галена). Ділянки легень без ознак ураження світло-рожевого кольору, пухкі, на розрізі помірно вологі, із середнім ступенем кровонаповнення судин, на поверхні легень добре простежувалися поодинокі що виступають над поверхнею пухирці, біло-рожевого кольору, при натисканні на останні було чутно крипітацію. При поміщенні у воду таких шматочків, вони плавали над поверхнею води, що характерно для емфіземи (в даному випадку компенсаторного характеру).

При патоморфологічній діагностиці випадків захворювання молодняка свиней від ентеровірусної інфекції, в першу чергу враховували – вік (в основному хворіли поросята 0–2, 2–4 вікових груп і в різних формах), відсутність масовості. На розтині нам не доводилось спостерігати значного метеоризму кишкового тракту, процес не був локалізований тільки у травній системі, що характерно для ентеровірусної ентеротоксемії, а як відомо з наших досліджень відмічались явища сепсису, гепатит, набряк легень, пневмонії.

---

#### **Список використаних джерел**

1. Виговська Л. М. Порівняльна характеристика вакцинних і епізоотичних штамів сальмонел / Л. М. Виговська, В. А. Прискока, О. П. Степанюк та ін. // Ветеринарна медицина України. – 1997. – № 12. – С. 18–19.
  2. Іваницький М. Є. Клініко-морфологічна диференційна діагностика хвороб свиней / М. Є. Іваницький // Вісник Сумського національного аграрного університету, 2002. – В. 7. – С. 38–41.
  3. Lynn M. A study of Salmonella typhimurium infection at a swine-testing station / M. Lynn, A.W.Dobson, E.L.Mc Cune, C.R.Dorn // Veter. Med. small Anim. Clin. – 2002. – Vol. 67, № 9. – P. 1022–1027.
- 

## **ПРИЧИНИ КЕТОЗУ ВИСОКОПРОДУКТИВНИХ КОРІВ**

**Холоша К.В.,**  
**студент 4 курсу факультету ветеринарної медицини**  
**Науковий керівник –**  
**Канівець Н.С., кандидат ветеринарних наук, асистент**

Кетозом називають порушення обміну речовин, за якого в крові підвищується вміст кетонових тіл –  $\beta$ -оксимасляної та ацетооцтової кислот, які знижують рівень рН крові й можуть спричинити важкий стан – кетоацидоз [1, 2]. З кінця 90-х років минулого століття кетоз став основним метаболічним порушенням у корів, випередивши ацидоз рубця та молочну лихоманку [3].

Відомо, що проблема кетозу виникає тоді, коли рівень споживання організмом сухої речовини на початку лактації не зростає достатньою мірою для того,



щоб забезпечити енергетичні потреби тварини. Зазвичай найвищий рівень засвоєння сухої речовини організмом тварини настає на 8–12-й тижні після отелення, коли пік молоковіддачі залишається позаду. Тому часто корови в перехідний період не в змозі забезпечити потреби свого організму в енергії, і внаслідок цього він змушений вдатися до мобілізації власних жирових запасів, які в печінці перетворюються на кетонові тіла (бета-гідроксибутират, ацетон та ін.). Кетонові тіла є проміжними продуктами метаболізму, вони забезпечують енергією периферичні тканини [3, 4].

Згідно даних літератури [1, 5], кетози бувають трьох типів. Кожний тип розвивається внаслідок різних порушень обміну речовин і потребує специфічного підходу до його профілактики. З одного боку, різні типи цієї патології мають деякі загальні ознаки, а з іншого, в однієї тварини можуть бути симптоми, характерні для різних захворювань.

*Кетоз першого* типу – це спонтанний кетоз класичної форми, що спостерігається в корів на 3–6 тижнів після отелення. В цей період організм корови виявляється не готовим до стресу, пов'язаного з отеленням і початком лактації [5].

*Кетоз другого* типу – «синдром надлишкової мобілізації жирів». Патологічний стан, що розвивається за негативного енергетичного балансу й активного використання жирових запасів, особливо безпосередньо в період до та під час отелення.

*Кетоз третього* типу виникає внаслідок поїдання кетогенного силосу. Висока вологість силосу й низький вміст цукрів створюють сприятливі умови для розвитку бактерій роду *Clostridium*. Ці бактерії зброджують вуглеводи, які утримуються в силосі, до масляної кислоти [1,2].

Враховуючи вищезазначене, стало цікавим встановити причини виникнення кетозу у високопродуктивних корів тваринницького господарства АФ «Маяк» Котелевського району, Полтавської області.

Дослідження проводились в умовах молочно-товарної ферми АФ «Маяк» Котелевського району, Полтавської області. Об'єктом дослідження були дійні корови.

За даними проведеного дослідження було встановлено, що у корів реєструвався кетоз другого типу, який розвинувся в результаті надмірної концентрації годівлі, зменшенні в раціоні грубих, об'ємистих кормів. Внаслідок чого у тварин зменшувався вміст глюкози, розвивалась гіпоглікемія. Для забезпечення енергії, за даними літератури [5], відбувається мобілізація жирових запасів, пригнічується засвоєння сухої речовини, за рахунок зростання в крові рівня вільних жирних кислот.

Розвитку кетозу також сприяло жирове переродження печінки, про що свідчила диспротеїнемія та гіпоальбумінемія, що реєструвалась у сироватці крові хворих тварин. Таким чином, ушкоджена печінка гірше справляється з синтезом такої потрібної у цей період глюкози, що ще більше ускладнює ситуацію. Через зниження функціональної активності печінки різко зменшуються резистентність організму до інфекцій та здатність до знешкодження токсинів. Саме тому кетоз супроводжувався маститом і ендометритом.

Враховуючи вищезазначене причиною розвитку кетозу високопродуктивних тварин у дослідному господарстві була незбалансована годівля за енергетичними показниками.

---

#### **Список використаних джерел**

1. Сенчук І.В. Поліморбідність: кетоз та гепатодистрофія вівцематок: автореф. дис. ... к. вет. наук : спец. 16.00.01 «Діагностика і терапія тварин» / І.В. Сенчук. – Біла Церква, 2009. – 22 с.
  2. Сенчук И.В. Этиология и профилактика кетоза и гепатодистрофии у суягных овцематок путем коррекции рациона / И.В. Сенчук // Науч. труды ЮФ «Крымский агротехнологич. ун-т» НАУ. – Вып. 98. – Симферополь, 2006. – С. 25–30.
  3. Леньо М.І. Кислотно-основний баланс у здорових і хворих на кетоз корів : автореф. дис. ... к. вет. наук : спец. 16.00.01 «Діагностика і терапія тварин» / М.І. Леньо. – Біла Церква, 2009. – 22 с.
  4. Методические рекомендации по диагностике, лечению и профилактике кетоза и гепатодистрофии овцематок / [Кондрахин И.П., Сенчук И.В.]. – Симферополь, 2008. – 16 с.
  5. Внутрішні хвороби тварин / [В.І. Левченко, І.П. Кондрахін, М.О. Судаков та ін.]; За ред. В.І. Левченка. – Біла Церква, 2015. – Ч. 2. – С. 222–225.
-



**СЕКЦІЯ ФАКУЛЬТЕТУ  
ТЕХНОЛОГІЇ ВИРОБНИЦТВА І ПЕРЕРОБКИ  
ПРОДУКЦІЇ ТВАРИННИЦТВА**

## ФОРМУВАННЯ ЯКІСНИХ ПОКАЗНИКІВ ВЕРШКОВОГО МАСЛА

*Албул Л. В.,  
здобувач ступеня вищої освіти «Бакалавр» 4 курсу факультету  
технології виробництва і переробки продукції тваринництва  
Науковий керівник –  
Кузьменко Л. М., кандидат сільськогосподарських наук*

Якість сировини є одним із найважливіших факторів, які визначають якість вершкового масла. Основні показники якості вершкового масла, що відіграють основоположну роль у формуванні споживчих переваг, – це смаковий букет, колір, консистенція [4].

Основна сировина для виробництва вершкового масла – молоко, яке відповідає ДСТУ 3662-97 «Молоко коров'яче незбиране. Вимоги при закупівлі» та вершки, отримані з молока, що відповідає вимогам цього стандарту.

Найбільш значимими показниками сировини, які впливають на якість масла, є – органолептичні, склад, кислотність і термостійкість, наявність домішки води і інгібуючих речовин, домішок заліза і міді, бактеріальне обсіменіння.

Аналізуючи сировинний фактор, необхідно констатувати, що у сучасних умовах, які характеризуються хронічною нестачею молока-сировини, для виробництва масла використовуються практично всі отримані вершки, незалежно від гатунку.

Смаковий букет вершкового масла, як і будь-якого іншого харчового продукту, – інтегральний фактор, що обумовлений присутністю в ньому великої кількості органічних сполук, які перейшли із сировини і утворених під впливом різних чинників в ході технологічного процесу.

Формування смакового букету солодковершкового масла залежить від багатьох факторів: складу і якості вершків, режимів обробки (особливо теплової), методу виробництва [1].

Метод виробництва вершкового масла впливає на ступінь переходу в нього компонентів вершків і, відповідно, вплив цього фактору на склад, органолептичну оцінку, харчову і біологічну цінність останніх. У вершковому маслі виробленому методом перетворення високожирних вершків на 9-10 % більше СЗМЗ, а значить вища ступінь використання компонентів вершків. Це обумовлює більш високу оцінку смаку і запаху масла та його вихід. Вершкове масло характеризується при цьому нижчою насиченістю жирової фази і вищим вмістом незамінних ненасичених жирних кислот, фосфоліпідів, в тому числі лецитину, білків, амінокислот. Внаслідок цього воно оцінюється як більш біологічно повноцінне.

Смаковий букет – це сукупність і поєднання вершкового смаку і приємного присмаку пастеризації. Виразність цих характеристик масла залежить і від його складу, в тому числі масової частки молочного жиру і плазми [2].

Мінімально необхідний режим пастеризації вершків у масловиробництві становить 85 °С, який забезпечує зниження рівня загального рівня бактеріального забруднення, знищення БГКП і який призводить до інактивації нативної ліпази. Разом з тим, враховуючи, що рівень вихідного бактеріального обсіменіння вершків може значно різнитися, доцільною мірою попередження знижен-

ня їх якості в процесі резервуванні може бути збільшення температури їх пастеризації. Із зростанням температури пастеризації від 85 до 100 °С вміст основних груп мікроорганізмів знижується пропорційно її збільшенню [4].

Надмірне підвищення температури пастеризації і тривалості витримки вершків може обумовити появу у вершках присмаків перепастеризації, пригорілого і витопленого жиру, особливо у випадках застосування таких режимів для вершків з недостатньою стійкістю білкової фази. При цьому проходить часткова денатурація білків і деемульгування жиру, а температурний вплив на вільний жир вершків може обумовити підвищення кислотності їх жирової фази [2].

Для вершків, які мають виражений кормовий присмак за достатньої термостійкості, проводять комбінований режим обробки, який поєднує пастеризацію і дезодорацію.

При виробництві вершкового масла різних видів крім основної сировини використовують також допоміжну (сухе знежирене молоко і маслянку для нормалізації, харчові добавки для покращення споживних характеристик) тому у схему виробничого контролю включають і її. Вся сировина підлягає обов'язковому вхідному контролю і повинна відповідати вимогам нормативної і технічної документації [3].

Отже, формування якісних показників та смакового букету вершкового масла залежить від багатьох факторів: складу і якості вершків, режимів обробки (особливо теплової) та методу виробництва.

---

#### **Список використаних джерел**

1. Вышемирский Ф. А. Спектр вкусоароматических веществ сладкосливочного масла / Ф. А. Вышемирский, Т. П. Кустова, В. П. Панов // Сыроделие и маслоделие. – 2008. – № 4. – С. 40–42.
  2. Кустова Т. П. Вкусовий букет сладкосливочного масла / Т. П. Кустова, В. П. Панов//Сыроделие и маслоделие. – 2008. – № 2. – С. 46–47.
  3. Меркулова Г. Н. Производственный контроль в молочной промышленности : практическое руководство/ Г. Н. Меркулова, М. Ю. Меркулов, И. Ю. Меркулов. – СПб. : ИД «Профессия», 2010. – 656 с.
  4. Топникова Е. В. Сырье и режимы его обработки как фактор качества и хранимоспособности масла/ Е. В. Топникова, Г. М. Свириденко, Т. П. Кустова // Сыроделие и маслоделие. – 2011. – № 5. – С. 12–16.
- 

## **РОЗКИСЛЕННЯ І РАЦІОНАЛЬНЕ ВИКОРИСТАННЯ СИЛОСУ**

**Анепір Ю.В.,  
здобувач ступеня вищої освіти «Бакалавр» 4 курсу факультету  
технології виробництва та переробки продукції тваринництва**

**Науковий керівник -  
Коробка А.В. кандидат сільськогосподарських наук**

Згодовування перекисленого силосу (рН нижче 3,8), особливо у великих кількостях, представляє велику небезпеку для здоров'я тварин. Від надлишку кислот, що надходять з таким силосом в рубець, знижується рН його вмісту та пригнічується життєдіяльність мікрофлори передшлунків, погіршується апетит, виникають розлади травлення, зменшується перетравність поживних речовин,

падає продуктивність. Недоброякісний силос, що містить надлишок масляної та оцтової кислот, може бути причиною кетозів у корів. Накопичення кетонових тіл в організмі веде до порушення багатьох життєвих функцій, гіпокальцемії, зниження резервної лужності, народження нежиттєздатних телят, захворювання диспепсією. Більш негативно позначається згодовування такого силосу в другій половині стійлового періоду, коли організм тварин значною мірою ослаблений [1].

Для розкислення силосу використовують різні лужні реагенти. Найчастіше для цього застосовують кальциновану соду, тобто натрій вуглекислий ( $\text{Na}_2\text{CO}_3$ ), з розрахунку 5-6 кг на 1 т силосу.

Ефективним, але більш дорогим розкислювачем є бікарбонат натрію або питна сода ( $\text{NaHCO}_3$ ) у дозі 5-6 кг на 1 т силосу. Її рівномірно перемішують з силосом. Хорошим засобом для розкислення силосу та одночасного збагачення його протеїном є аміачна вода 20-25 % концентрації в дозі 8-12 л на 1 т.

Розкислені лужними реагентами корми можна згодовувати приблизно через 2 години після обробки.

Використовуючи лужні реагенти, слід суворо дотримуватися техніки безпеки. Так, при роботі з аміачною водою треба користуватися захисними окулярами, мати при собі протигаз. У разі потрапляння на шкіру або слизові оболонки її треба негайно змити великою кількістю води. Суміш аміаку з повітрям може запалитися від іскри.

*Раціональне використання силосу в раціонах тварин.* Не пізніше, ніж за 15 днів до початку згодовування силосу необхідно провести оцінку його якості. Силос низької якості, 3 класу і некласного доцільно згодовувати тваринам на відгодівлі, а найкращий – високопродуктивним тваринам і молодняку молодшого віку. Силос, в якому більше 20% масляної кислоти (за співвідношенням кислот) і рН 6,8-7,2, згодовувати не можна. Масляна кислота в цьому випадку є результатом гнильного розпаду білків і свідчить про накопичення шкідливих для тварин речовин. Не рекомендовано згодовувати силос з підвищеним вмістом оцтової та масляної кислот тількиним і сухостійним коровам, а також телятам.

При згодовуванні силосу у великих кількостях раціони можуть бути дефіцитними по цукру, фосфору, а якщо він з кукурудзи (або з інших злаків), то і протеїну. Добрими джерелами цукрів є коренеплоди, кормова патока, які краще згодовувати одночасно з силосом. Патоку дають з розрахунку 1,5-2 кг на корову. Її попередньо розбавляють водою у співвідношенні 1:3 і згодовують в 2-3 кормові дачі.

Згодовувати силос треба відразу після його виймання, в крайньому випадку – через кілька годин. Інакше в результаті аеробного розкладання (вторинної ферментації) під дією дріжджів і грибів різко знижується його якість.

Краще згодовувати силос після доїння, тому що парне молоко акумулює силосний запах.

У чисто злаковій силосній масі часто буває надлишок цукру, що перевищує цукровий мінімум у 2-3 рази й більше. Все це призводить до переокислення силосу й зниження його якості та поїдання.

Дослідження й передовий досвід господарств останніми роками свідчать, що для одержання цінної силосної сировини потрібно застосовувати не чисті

посіви, а травосуміші, до складу яких входять злакові (тонконогові), бобові та хрестоцвіті (капустяні) види. Такі травосуміші за вмістом протеїну переважають чисто злакові травостої.[2;3] Вміст бобових та хрестоцвітих видів у невеликій кількості сприяє збільшенню рівня протеїну до значення, достатнього для годівлі тварин, поліпшується склад протеїну за вмістом незамінних амінокислот. Зоотехнічні аналізи показують, що із різновидовими травосумішками, які різняться між собою вмістом протеїну, цукру, амінокислот, жиру, вітамінів тварини одержують повноцінний збалансований корм, завдяки чому підвищується його поїдання, перетравність та засвоюваність організмом; вони найкраще відповідають потребам тварин. Завдяки вмісту бобових та хрестоцвітих видів у сировині для заготівлі силосу повільніше змінюється хімічний склад, і маса залишається тривалий час цінною, зберігається оптимальна кількість клітковини (не більше 25-28%). За концентрацією обмінної енергії в сухій масі такі силосні травосумішки відповідають зоотехнічним вимогам для високопродуктивних тварин.

---

#### **Список використаних джерел**

1. Єрмакова Л. Консерванти у приготуванні силосу / Л. Єрмакова, М. Кривенок, Є. Ірхін // Пропозиція. – 2004. - № 6. – С. 34-35.
  2. Лихацевич А.. Искусство приготовления силоса / А. Лихацевич // Эффективные корма и годівля – 2007. - №4. – С. 42 – 45.
  3. Кулик М.Ф. Экспериментальне обґрунтування консервуючої дії консерванту «Туфосилу» при заготівлі силосу з бобово-злакових трав і кукурудзи / М.Ф. Кулик, С.С. Тимчук // Корми і кормовиробництво. – 2005. – Вип. 55. – С. 160-172.
- 

## **ВИКОРИСТАННЯ ШТУЧНИХ ОБОЛОНОК У ВИРОБНИЦТВІ КОВБАСНИХ ВИРОБІВ**

**Бондаренко В.Г.,  
здобувач ступеня вищої освіти «Магістр» 1 курсу факультету  
технології виробництва і переробки продукції тваринництва  
Науковий керівник –  
Юхно В.М., кандидат сільськогосподарських наук, доцент**

Частка ковбасних виробів у загальній структурі виробництва та споживання м'ясних продуктів стабільно переважає інші види виробів. Сьогодні вітчизняна м'ясопереробна промисловість виготовляє кілька сотень ковбасних виробів різних найменувань, асортимент яких постійно розширюється, а обсяги виробництва зростають. У таких умовах конкуренція на внутрішньому та зовнішньому ринках вимагає постійного впровадження новітніх технологій, обладнання, сировини та матеріалів з високими функціонально-технологічними властивостями, неодмінним результатом чого має стати комерційний успіх продукції на ринку та підвищення економічної ефективності підприємства [3].

Вагома роль у виробництві ковбасних виробів належить оболонкам, які згідно з власним нормативним визначенням мають надавати ковбасним виробам не тільки певну форму, а й виконувати захисні та механічні функції.

Багато століть різні народи використовували з цією метою нутроці тварин. Так як попит на ковбасні вироби ріс з кожним днем, нутроців для виробництва стало не вистачати. Тому довелося вдатися до використання штучних аналогів [4].

Штучні ковбасні оболонки виготовляються з різних вихідних матеріалів. Залежно від виду сировинних матеріалів можливі численні комбінації та варіанти. Різними відповідно до цього є також і характерні їх властивості. На застосування ковбасних оболонок у практиці переробки значною мірою впливають їх властивості та ті вимоги, які надаються до штучної ковбасної оболонки [1].

Сьогодні м'ясопереробні підприємства використовують широкий спектр штучних ковбасних оболонок:

- Білкові («Білкозин», «Натурин» тощо);
- Целюлозні («Віскофан», «Віні-Пак» тощо);
- Поліамідні («Амітан», «Гасіор» та ін.);
- Фіброзні («Віско», «Тіпак»).

Білкові оболонки виготовляють із обрізків шкур великої рогатої худоби. Після спеціальної обробки колаген шкіри перетворюють в однорідну пластичну масу, з якою виготовляють оболонку. Іноді такі оболонки зміцнюють, додаючи в колагенову масу дисперговані целюлозні волокна.

Целюлозні оболонки, як правило, отримують на основі переробки бавовни й деревних відходів. Їх виготовляють двошаровими із целюлозної плівки (целофану). Целофан має високу міцність, прозорість, низьку розтяжність, газопроникність, добре фарбується. Недоліками целофану є неможливість термозварки та висока гігроскопічність [2].

Найбільш міцний вид штучних оболонок – фіброзні. Вони характеризуються високою однорідністю діаметра та гарною паро- і димопроникністю.

Існують фіброзні оболонки модифікованих типів, що забезпечується додатковим нанесенням полімерних покриттів. Також можуть використовуватися оболонки з білковим покриттям та перфоровані із мікроскопічними отворами.

Полімерні оболонки виготовляються на базі поліетилену, полівінілхлоридів. До них відносяться: поліетиленові, поліетилен-целофанові, усаджуючі та інші.

На оболонку можна наносити печать. При застосуванні барвників оболонки можуть бути пофарбовані в різні кольори.

Більшість полімерних оболонок характеризуються низькою водо- і газопроникністю та високою міцністю [2].

На сьогоднішній день спостерігається постійне удосконалення технології виготовлення та властивостей штучних ковбасних оболонок, що в свою чергу веде до розширення їх асортименту та збільшення конкуренції на ринку. Однак варто відмітити, що поряд з цим присутня тенденція до відмови використання деяких оболонок на основі полімерів, що обґрунтовується можливістю виникнення отруйних речовин під час розкладання використаної упаковки.

---

#### **Список використаних джерел**

1. Властивості штучних ковбасних оболонок [Електронний ресурс] // Режим доступу: <http://buklib.net/books/36183/>.
  2. Інноваційні технології в галузі виробництва нових видів ковбасних оболонок [Електронний ресурс] // Режим доступу: <http://vunivere.ru/work16468>.
  3. Онищенко В.М. Технологія та товарознавство ковбасних оболонок: Навчальний посібник / М.В. Онищенко, Л.Ю. Шубіна, М.О. Янчева. – Суми: «ВТД «Університетська книга»», 2009. – 224 с.
  4. Поліамідні оболонки для ковбас [Електронний ресурс] // Режим доступу: <http://idna.com.ua/uk/statyi/poliamidnye-obolochki-dlya-kolbas/>.
-



# ОСОБЛИВОСТІ ТЕХНОЛОГІЇ КИСЛОМОЛОЧНИХ НАПОЇВ

*Величко К. І.,  
здобувач ступеня вищої освіти «Бакалавр» 4 курсу факультету  
технології виробництва і переробки продукції тваринництва  
Науковий керівник –  
Кузьменко Л. М., кандидат сільськогосподарських наук*

Підприємства молочної промисловості виробляють кисломолочні продукти в наступному асортименті: кефір, біокефір, ряжанку, йогурти й інші продукти, асортимент яких постійно розширюється. Всі ці продукти виробляються з пастеризованого або пряженого молока шляхом заквашування його заквасками чистих культур молочнокислих бактерій. Для їхнього готування використовують незбиране й знежирене молоко, вершки, маслянку, отриману при виробництві солодковершкового масла методом перетворення високожирних вершків. Деякі кисломолочні продукти виробляють із додаванням цукру, джемів, фруктових-ягідних сиропів, кориці[1].

Кисломолочні продукти мають сметаноподібну, тягучу, у вигляді щільного згустку, або пінливу консистенцію, приємний освіжаючий смак і аромат, мають високі поживні якості. Велику роль у поширенні кисломолочних продуктів у нашій країні зіграли праці Мечнікова І. І. Він розробив теорію, відповідно до якої щоденне вживання в їжу кисломолочних продуктів зберігає людині довголіття.

Мечніков І. І. вважав, що передчасне старіння людського організму є наслідком постійного впливу на нього отруйних речовин, що накопичуються в кишечнику в результаті життєдіяльності гнильних мікроорганізмів. Молочна кислота, що утворюється в результаті молочнокислого бродіння, придушує гнильну мікрофлору й тим самим охороняє організм від повільного отруєння шкідливими речовинами[2].

При виробництві кисломолочних продуктів збільшується кількість вітамінів, особливо С і В<sub>12</sub>, що пояснюється здатністю окремих молочнокислих бактерій синтезувати ці вітаміни.

Ряжанку виготовляють резервуарним способом із пастеризованої суміші молока і вершків. Після пряження продукт охолоджується до температури заквашування 33-34°C і вноситься суха закваска. Суміш перемішують 10-15 хв. і залишають у спокої для сквашування (8-12 год.) до утворення згустку. Далі готовий продукт охолоджують та подають на розлив. Після чого направляють в камеру на доохолодження та зберігання.

Ряжанку отримують за такою технологічною схемою: приймання молока, нормалізація, підігрівання, гомогенізація, пастеризація, пряження, сквашування, охолодження, фасування [3].

Йогурт – кисломолочний продукт із підвищеним вмістом сухих речовин, який виробляється шляхом сквашування молока болгарською паличкою та термофільними стрептококами. Виготовляють йогурт за такою технологічною схемою: приймання сировини, нормалізація (додавання компонентів), підігрівання, гомогенізація, пастеризація, охолодження до температури заквашування, заквашування, сквашування, внесення наповнювачів, охолодження, фасування, зберігання [2].

Кефір. Підготовлене (нормалізоване, пастеризоване) молоко для виробництва кефіру охолоджують до 20-25 °С і негайно заквашують виробничою кефірною закваскою, якої вносять 5-10 % від об'єму молока, яке сквашується. Перемішавши молоко із закваскою, суміш залишають у стані спокою для сквашування, що триває 8-12 год. Молоко сквашують за температури 20–25 °С до утворення досить щільного згустку. Коли сквашування закінчиться, кефір перемішують і охолоджують до температури визрівання 14-16 °С, впускаючи у міжстінний простір резервуара льодяну воду (1-2 °С).

Під час охолодження в потоці на пластинчастих охолоджувачах сквашування закінчується тоді, коли кислотність згустку досягне 90-100 °Т. Коли згусток досягне однорідної консистенції, перемішування припиняють на 30-40 хв. Потім періодично повторюють через 40-60 хв., вмикаючи мішалку на 5-15 хв.

Перемішаний і охолоджений до 14-16 °С кефір залишають у стані спокою для визрівання. Потім кефір подають на автомати для розливання в споживчу тару.

Отже, технологія кисломолочних напоїв різниться залежно від виду напоїв і має свої технологічні особливості, як і відрізняються органолептичні, фізико-хімічні та мікробіологічні показники цих продуктів. Кефір, кумис, простокваша, айран, ряжанка, йогурт, мечниківська простокваша, варенець, ацидофільні напої мають свої характерні особливості, залежні від технології їх виготовлення.

---

#### **Список використаних джерел**

1. Молочна промисловість. Виробництво молока та кисломолочних продуктів. Терміни та визначення понять: ДСТУ 2212:2003. – [Чинний від 2003-07-01]. – К.: Держспоживстандарт України, 2003. – 16 с. – (Національний стандарт України).
  2. Технологія незбираномолочних продуктів: Навчальний посібник / [Т. А. Скорченко, Г. Є. Поліщук, О. В. Грек, О. В. Кочубей] ; за ред. Т. А. Скорченко. – Вінниця : Нова Книга, 2005. – 264 с.
  3. ТОВАЖАНСЬКИЙ Л. Л. Загальна технологія харчової промисловості у прикладах і задачах / Л. Л.Товажанський, С. І.Бухкало, П. О. Капустенко. – К.: Центр навчальної літератури, 2011. – 832 с.
- 

## **ІСТОРІЯ ТА КОРОТКА ХАРАКТЕРИСТИКА ТОВ «ЛУБЕНСЬКИЙ МОЛОЧНИЙ ЗАВОД»**

**Величко К. І.,  
здобувач ступеня вищої освіти «Бакалавр» 3 курсу факультету  
технології виробництва і переробки продукції тваринництва  
Науковий керівник –  
Кузьменко Л. М., кандидат сільськогосподарських наук**

Молочна промисловість –одна з провідних галузей народного господарства, яка забезпечує населення продуктами харчування. Проте, фактичне виробництво молока в Україні значно нижче необхідних обсягів споживання, що позначається на якості харчування населення України [2].

ТОВ «Лубенський молочний завод» – одне з найбільших харчових підприємств на Полтавщині, в зеленому та мальовничому місті Лубни.

Будівництво молокозаводу було розпочато ще до війни, у 1937 році. Його асортимент був незначний. Молоко завозили на підприємство вантажним

транспорт. Невеликий завод приймав по 100-150т молока за добу. Постачали продукцію в торговельні організації міста, а вершки відвантажувались в Миргород, на сирзавод. Працівників на заводі було 85 чоловік.

Розширення асортименту продукції і виробництва, в цілому, відбулося у 1986 році, коли закипіла робота по підготовці всіх необхідних матеріалів і документації на будівництво нового молокозаводу, що розпочалося у 1988 році. У 1993 році закінчилися будівельні роботи і почався новий етап розвитку Лубенського молокозаводу. Завод міг випускати 25 т незбираної молочної продукції за добу, 2,5 т морозива. Завдяки зусиллям заводу, завод увійшов у число кращих підприємств молочної промисловості України. У 2002 році прибуток заводу становив 5 млн. гривень. У 2001 році почала діяти нова лінія по виробництву морозива. Вже близько 70 років українці знають і люблять лубенську молочну продукцію.

При виборі місця розташування підприємства враховувалось ряд факторів, одним із головних є розміщення підприємства. Теж при виборі території Лубенського молокозаводу враховували розу вітрів. Лубенський молокозавод розташований на краю міста Лубни. Зручне розташування підприємства дає можливість безперебійного постачання і проведеної залізничної гілки. Вся територія підприємства огорожена забором та щільно охороняється.

Основні забудівлі, де виготовляється незбираномолочна продукція, 2-х поверхові. Більша частина підприємства заасфальтована, але є і зелені насадження. Для забезпечення нормативних санітарно-гігієнічних умов оточуючої місцевості передбачені заходи для очищення та звільнення від забруднень. Всі відходи збирають у спеціально відведеному місці.

Загальна виробнича структура підприємства нормується на виробничі підрозділи, невиробничі господарства, управлінські апарати. Виробничі підрозділи вивчають основні і допоміжні обслуговуючі господарські об'єднання, організації по соціальному, культурному і побутовому обслуговуванню [1].

Лубенський молокозавод поділяється на такі підрозділи:

- основні цехи, де безпосередньо виконуються всі технологічні процеси.
- допоміжні дільниці, що забезпечують безперебійну роботу основних цехів.
- обслуговуючі господарства, що обслуговують основні і допоміжні цехи.

На Лубенському молокозаводі випускається близько 200 найменувань, серед яких: молоко пастеризоване, пряжене, кефір, біокефір, біолакт, біолайф, ряжанка, сметана, йогурти фруктові, біоіогурти та соковмісні напої, кисломолочний сир та вироби з нього, солодкі сирки, десерти, сиркові маси, сири плавлені, масло: солодковершкове, шоколадне, спред солодко вершковий, морозиво.

Попит на високоякісну продукцію ТОВ «Лубенський молочний завод» неухильно зростає. Щодоби підприємство виробляє близько 100 т незбираномолочної продукції, окрім того діє виробництво морозива та масла.

ТОВ «Лубенський молочний завод» одне з перших молокопереробних підприємств України, яке впровадило в себе ІСМ – Міжнародну систему менеджменту + систему управління якістю та безпечністю харчових продуктів (НАССР), що відповідає вимогам міжнародного стандарту ISO 9001:2008.

Продукція ТОВ „Лубенський молочний завод” ТМ „Гармонія” регулярно отримує нагороди на Всеукраїнських та міжнародних виставках.

Згідно з незалежною рейтинговою програм«Гвардія» (ВД «Галицькі контракти») в категорії «Рейтинги ринків» – «Молочна промисловість» ТМ «Гармонія» посідає 12 місце за вартістю бренда.

Підприємство увійшло до ТОП-30 переможців та отримало статус «Товаровиробник року-2010».

Окрім того, ТОВ «Лубенський молочний завод» був відзначений спеціальною галузевою премією «Український Продовольчий Олімп» у номінації «Сучасні технології виробництва».

---

#### **Список використаних джерел**

1. ТОВ «Лубенський молокозавод»[Електронний ресурс] / Режим доступу: [www.garmonija.com.ua](http://www.garmonija.com.ua).

2. Технологія незбираномолочних продуктів: Навчальний посібник / [Т. А. Скорченко, Г. Є. Поліщук, О. В. Грек, О. В. Кочубей] ; за ред. Т. А. Скорченко. –Вінниця : Нова Книга, 2005. – 264 с.

---

## **ОСОБЛИВОСТІ РІЗНИХ ВИДІВ РОЗСІЛЬНИХ СИРІВ**

**Венька К. С,**  
**здобувач ступеня вищої освіти «Магістр» 1 курсу факультету**  
**технології виробництва і переробки продукції тваринництва**

**Науковий керівник –**  
**Юхно В.М., кандидат сільськогосподарських наук, доцент**

**Розсільні сири** – це сири, дозрівання і зберігання яких відбувається у розсолі, у бочках, або контейнерах, куди їх щільно укладають після формування і заливають 16-20 % розчином кухонної солі. Виготовляють їх за технологією м'яких, твердих або напівтвердих сирів. Традиційно розсільні сири виготовляють там, де є молоко (коров'яче, овече, козине) та немає умов для дозрівання сиру в повітряному середовищі. Вони мають гострий, солоний, кислуватий смак, грубе та крихке тісто. У розсільних сирах відсутня кірка, колір – білий [1].

У кожній культурі світу знайдеться свій рецепт приготування розсільного сиру. Звична для нас бринза, в Греції, наприклад, називається Кассера, правда, смак її більш насичений сіллю. А ще греки дуже люблять сир Фета (традиційний інгредієнт грецького салату).

Кіпріоти і турки їдять халумі, правда, вважають за краще злегка підсмажити сир. В Італії винайшли свій сорт розсільного сиру – моцарелла. Сьогодні моцареллу вживають в їжу по всій Європі, цей сир настільки популярний, що переганяє навіть нашу любов до сулугуні. Традиційно моцарелу подають з томатами, злегка запечену [2].

Саме розсільні сири дали початок для розвитку повсюдного сироваріння. Ще з часів землеробства і скотарства, стародавні пастухи пригощали себе м'яким білим сиром. Сьогодні розсільні сири нітрохи не поступаються за популярністю твердим сортам, їх активно використовують для приготування різних кулінарних страв або просто їдять чистими. Це один із сегментів, який най-

більш динамічно розвивається і займає особливу нішу в сироробній галузі. Зокрема, популярним в Україні стає сир «фета», який за технологією виробництва близький до бринзи. Сир «фета» є одним із найдавніших сирів у світі. Його батьківщиною є Греція [1].

**Сири типу «Фета»** відносять до розсільних м'яких сирів, так званих «білих сирів», які дуже популярні в країнах Балканського півострова і Близького Сходу. Останнім часом виробництво сиру типу «фета» суттєво збільшилось в деяких країнах Європи, особливо в Данії. Цей сир, як окрема закуска або інгредієнт для салатів, вважається одним із головних атрибутів грецької кухні [3].

**Сир «Бринза», «Моцарелла»** – це сичужні розсільні сири, які отримують шляхом сквашування свіжого цільного коров'ячого молока ферментами та додаванням молочних бактерій.

Характерною ознакою розсільних сирів «Бринза» і «Моцарелла» є їх визрівання в розсолі. Розсільні сири залишаються в розсолі з часу виготовлення і до споживання, що надає певного характеру їх органолептичним властивостям.

Сири «Бринза» і «Моцарелла» містить в собі вітаміни А, Е та групи В, а також калій, кальцій, фосфор, фтор і білок. Завдяки цим мікроелементам вживання даних сирів сприятливо позначається на стані шкіри людини. Кальцій, що міститься в сирі, зміцнює кісткову систему, і саме від нього залежить стан волосся, зубів і нігтів. Всього 100 грамів бринзи дозволяють людині забезпечити необхідний запас кальцію на цілий день. Калорійність сирів висока, але користь від вживання велика [3].

**Сир «Сулугуні»** – отримують шляхом сквашування свіжого цільного коров'ячого молока ферментами та додаванням молочних бактерій. Але технологічною особливістю виробництва даних сирів є плавлення сирної маси, що надає їй м'якість і тягучість. Далі масу формують у вигляді шматків і поміщають в розсіл для дозрівання.

Сир «Сулугуні» має чистий кисломолочний, помірно солоний смак і запах, щільну, шарувату, еластичну консистенцію. Колір сиру від білого до слабожовтого, однорідний по всій масі [3].

Корисні властивості розсільних сирів, полягають у тому, що вони містять велику кількість кальцію, фосфору і вітаміну В<sub>2</sub>. Білок, знаходиться в більш доступній формі, ніж у молоці, що сприяє більш легкому його засвоєнню. У 50 г даних сирів міститься близько 30 % добової потреби людини в кальцію, 20 % – у фосфорі, 15 % – у білку, і вітаміні В<sub>2</sub>, 5 % – у магнії і ретинолі [3].

---

#### **Список використаних джерел**

1. Гельфанд А. Сыр «Фета» – это просто! / А. Гельфанд. // Молочная промышленность. – 2005. – № 9. – С. 47.
  2. Розсолные сыры [Електронний ресурс]// Режим доступу: <http://www.poedim.ru/content/731-rassolnye-syry>.
  3. Сири розсільні [Електронний ресурс]// Режим доступу: <http://msb.km.ua/ua/rozsilni-siri>.
-

# СИСТЕМИ УТРИМАННЯ СВИНЕЙ НА КОМПЛЕКСАХ ТА У СПЕЦІАЛІЗОВАНИХ ГОСПОДАРСТВАХ

*Голик А.М.,  
здобувачі ступеня вищої освіти «Бакалавр» 4 курсу факультету  
технології виробництва і переробки продукції тваринництва*

*Науковий керівник –  
Бейдик Н.М., кандидат економічних наук*

Виробництво свинини на комплексах та у спеціалізованих господарствах можна вести за однофазною, двофазною і трифазною системами [1]. За однофазною системою поросят від народження до реалізації на м'ясо вирощують у маточних станках гніздом. У разі використання двофазної системи молодняк свиней утримують до 3-4-місячного віку у маточних станках, а потім переводять на відгодівлю в інші приміщення. При трифазній системі поросят після закінчення підсисного періоду із маточних станків передають в інше приміщення для дощухування. За досягнення живої маси 30-40 кг їх знову переводять у приміщення для відгодівлі. Кожна з наведених систем має свої переваги і недоліки.

Так, застосування трифазної системи в умовах промислової потокової технології на фермах і комплексах спричинює негативний вплив на поросят технологічних стрес-факторів, пов'язаних з раннім відлученням від свиноматки, а також ранговою боротьбою в групах молодняку після переведення в нові приміщення. Як наслідок, у поросят виникають порушення функцій організму, що негативно позначається на адаптації, стані їх здоров'я, енергії росту, конверсії корму, життєздатності [1, 2]. Трифазна система найважча для тварин, оскільки смертність поросят у перші чотири місяці життя складає 15-20% і більше (що вдвічі перевершує такий показник при однофазній і на 9-12% вище порівняно з більше ніж при двофазною системами).

Однофазна система забезпечує максимальну продуктивність молодняку, оскільки усунуто фактори, що викликають стрес (переміщення, зміна корму, мікроклімату, персоналу); тварини інтенсивно ростуть, ефективно використовують корми, тривалість відгодівлі зменшується, рентабельність зростає. Вчені вважають [1, 2], що перевага однофазного способу полягає насамперед у відсутності перегонів і перегрупувань молодняку, в результаті чого знімається проблема стресів, зумовлених факторами групового утримання. За капіталовкладеннями ця система найбільш емна, адже при однофазному способі нераціонально використовуються приміщення і станки, крім того, тварини після досягнення реалізаційної маси залишають його неохоче, що викликає додаткові затрати праці [1]. Ця система, по-перше, не сприяє передачі навичок поведінки від матері до потомства, по-друге, при постійній ротації свиноматок різних генерацій в маточному станку відбувається посилення пасажування патогенної мікрофлори, по-третє, переміщення технологічних груп холостих, поросних і підсисних свиноматок по виробничих ділянках потребує постійного обліку та контролю.

Враховуючи переваги й недоліки однофазної і трифазної систем вирощування молодняку свиней, була розроблена комбінована система з утриманням у дві фази поросят на дощухуванні гніздами 8-10 голів у свинарнику-маточнику [1].

Причому, залежно від кількості поросят, які залишилися в гнізді на кінець підсисного періоду, двофазна система застосовується за трьома варіантами. За першим із них, коли в гніздах знаходиться по 8-10 поросят, і їх залишають на дорошування в маточному станку. За другим варіантом, коли в гніздах менше 8 поросят, і їх пересортовують і доукомплектовують. За третім варіантом, після досягнення поросятами 7-денного віку, їх об'єднують у два сусідніх гнізда, дорошують молодняк до 3-4-місячного віку, а потім передають на відгодівлю в один груповий станок. Двофазне утримання значно зменшує стреси і дає можливість отримувати вищі прирости (на 12-15%) порівняно з трифазним способом вирощування. Крім того, воно дозволяє скоротити виробничі площі приміщень на відгодівлі на 15-20% [1]. Двофазна система забезпечує більшу ефективність при малогруповому утриманні тварин, але кожне гніздо повинно нараховувати 9...10 поросят.

Вирощування і дорошування поросят без перегрупування до 106-120-добового віку найдоцільніше, оскільки після відлучення від свиноматок ослаблені поросята залишаються в звичних для них умовах – в одному і тому ж станку. Стресові ситуації, які виникають внаслідок зміни типу годівлі, переведення в інші станки і приміщення, змішування тварин з різних гнізд, порушують існуючі біологічні зв'язки в молодому організмі. Все це призводить до появи нових умов адаптації, що зумовлюється функціональною перебудовою окремих органів і систем. Цей кризовий період продовжується два тижні. Тому дуже важливо під час критичного періоду залишати поросят у станках, де вони народилися, а також застосовувати антистресові препарати [1].

---

#### **Список використаних джерел**

1. Теоретичне обґрунтування і створення конкурентоспроможних технологій виробництва свинини: наукове видання / В.М.Волощук, – П.: ІСв і АПВ НААН, 2012. – 337 с.: – іл., табл.; бібліогр.: назв.
  2. Ресурсозберігаючі технології виробництва свинини : теорія і практика : навч. посіб. / [О.М. Царенко, О.В., Крятов, Р.Є. Крятова, Л.В. Бондарчук ] ; під заг. ред. О.М. Царенко. – Суми : Університетська книга, 2004. – 269 с.
- 

## **ПРОПОЛІС (БДЖОЛИНИЙ КЛЕЙ)**

**Горьовий Д.В.,  
здобувач ступеня вищої освіти «Магістр» 1 курсу факультету  
технології виробництва і переробки продукції тваринництва  
Науковий керівник –  
Бондаренко О.М., кандидат сільськогосподарських наук, доцент**

Прополіс (бджолиний клей) – клейка смоляниста речовина. Ним бджоли закладають щілини і нерівності у вулику, прикріплюють плічки рамок до стінок вулика, проклеюють полотняні покришки, полірують ячейки сотів, а також замурують тих вбитих великих шкідників, що забралися у вулик.

Основну масу прополісу бджоли одержують з оболонки квіткового пилку, просоченого смолянистою речовиною – бальзамом, розчином смоли, що є в ефірному маслі. Бальзам оберігає вміст пилкових кліток від несприятливих зовнішніх умов, у тому числі від надмірного зволоження. Тільки що виділений

бджолами прополіс має частіше жовтий або червонуватий колір. Змішаний з воском і різним сміттям він темніє.

Бджоли збирають прополіс також з деревних бруньок, особливо з тополі, верби, вільхи, берези, в'яза, а також із стовбурів і шишок сосни, і у вигляді обніжжя приносять у вулик [2]

Склад прополісу і його властивості розрізняються навіть в одній і тій місцевості. В основному прополіс складається із смоли (50–55%), воску (близько 30%), запашних ефірних масел (8–10%) і механічних домішок (вуликового сміття, пилок, вугільний і дорожній пил і т. д.). Віск і механічні домішки додають прополісу твердість.

В теплому вулику, готовий прополіс, тобто змішаний з воском і механічними домішками, володіє великою в'язкістю, під час роботи легко прилипає до рук, але вже при кімнатній температурі стає крихким. Прополіс важче за воду. Питома вага приготованого бджолами прополісу близько 1,127, а свіжовідкладеного бальзаму 1,138. [4]

Прополіс відомий із стародавніх часів і застосовувався ще в Єгипті для бальзамування мумій. Основні складові прополісу – це глікозиди, полісахариди, смолобальзамічні, дубильні речовини і флавоноїди, які володіють могутньою протимікробною і противірусною активністю.

Прополіс виробляється бджолами у вулику. Але для того, щоб отримати його, бджолам необхідно спочатку зібрати потрібні компоненти з рослин.

Бджолярі звичайно збирають прополіс по крихтах: при очищенні рамок, корпусів, підподушників. Він виходить не дуже чистий, його важко відділити від воску, сміття і навіть фарби. Чистісінький прополіс здобувають так. Спочатку бджоляр визначає сім'ї, які схильні до цієї роботи. Влітку в період головної взятки, коли в сім'ї багато меду, бджоли починають інтенсивно вентилювати гніздо. Бджоляр, допомагаючи бджолам, максимально відкриває льотки, прибирає подушки, прочиняє полотна і навіть підводить задні частини даху. І ось в цей час треба помітити сім'ї більш схильні до відкладення прополісу.

Восени, коли бджоли починають готуватися до зими і інтенсивно закладають тріщини і стики корпусів, бджоляр підводить кришки вуликів із задньої сторони на 1-2 см і трохи загинає всередину полотно. Бджоли починають працювати. У міру завершення роботи щілина збільшується ще на 1-2 см. Як тільки стрічка чистого прополісу досягне потрібної величини, обережно підводять дах і зрізують весь прополіс. Якщо потрібно отримати його більше, то вся система приводиться в початкове положення, і бджоли швидко відбудують нову порцію чудових пахучих ліків.

На вигляд прополіс є аморфною смолянистою масою або крихтою, неоднорідною по структурі. Колір його залежно від географічного походження, місця відкладення у вулику, забрудненості і терміну зберігання може бути сірим, жовто-сірим, жовтим, лимонно-жовтим, темно-жовтим, помаранчевим, червонуватим, жовто-коричневим, коричнево-червоним, коричневим, темно-коричневим, червоно-коричневим, бурим, зеленувато-сірим, ясно-зеленим, зеленувато-жовтим, зеленувато-коричневим. [1]



Можна зустріти прополіс, практично позбавлений запаху, але в більшості випадків він видає специфічний сильний гострий аромат, що нагадує пряний запах рослинних джерел смолянистих речовин і ефірних масел. Смак прополісу гіркий, пекучий.

Консистенція прополісу залежить від температури, причому з часом вона змінюється. При температурі нижче  $-15\text{ }^{\circ}\text{C}$  прополіс – твердий і крихкий; при більш високій температурі, особливо вище  $30\text{ }^{\circ}\text{C}$ , він стає пластичним, м'яким. Свіжозібраний прополіс липкий, клейкий. З часом і під дією сонячного проміння він твердне і стає крихким. При нагріванні прополіс поступово розм'якшується. В текучий стан переходить звичайно при температурі  $64\text{--}69\text{ }^{\circ}\text{C}$ .

У складі прополісу знайдено більше 50 речовин.

Ефірні масла обумовлюють аромат і частково смак прополісу. Вони є речовинами напівтвердої консистенції ясно-жовтого кольору з сильним своєрідним запахом і гірким смаком.

Віск прополісу звичайно м'який, світло-фарбований. Навіть в різних місцях одного і того ж вулика кількість воску в прополісі різна. Так, якнайбільше його в прополісі, зібраному у вічка на стінках вулика, і менше в знятому з рамок і полотен.

Біологічні властивості прополісу пояснюються перш за все наявністю значних кількостей фенолових з'єднань. У складі прополісу знаходяться флавіони, флавоноли, флавонони, фенолокислоти та інші. [2]

В прополісі знайдена багато мінеральних речовин, які знаходяться в сприятливому для організму людини співвідношенні. Всі мінеральні речовини прополісу активізують діяльність біологічних центрів організму, забезпечують ритмічне їх функціонування. Наприклад, цинк, марганець і мідь сприяють процесам зростання, розвитку і розмноження, виконують помітні функції в кровотворенні (спільно з кобальтом), регулюють обмін речовин, роблять позитивний вплив на функції статевих залоз. Крім того, цинк володіє здатністю збільшувати тривалість дії гормону підшлункової залози – інсуліну; він підвищує також гостроту зору.

Прополіс містить в невеликих кількостях різноманітні вітаміни: B1, B2, B6, A, E, ніотинову, пантотенову кислоти і ін.

Трохи в прополісі є і азотних речовин – білків, амідів, амінів, амінокислот. Загальна кількість азоту не перевищує 0,7 %.

Застосовують наступні способи отримання прополісу з вуликів: вилучення запрополісованих полотен (або підполотен) з подальшим відділенням прополісу від тканини; зіскоблювання його з верхніх брусків рамок і у льоткових отворів; застосування штучних пристроїв, спонукаючих бджіл до відкладання на них прополісу – решіток, льоткових касет. [3]

Вилучення запрополісованих полотен. В кінці бджільницького сезону запрополісовані полотна вилучають з вуликів. Ця операція нетрудомістка і полягає в заміні запрополісованого полотна новим або раніше обчищеним від прополісу. Зібрані полотна складають стопками в сухому приміщенні і беруть до настання морозів. Витриманий при температурі  $10\text{--}20\text{ }^{\circ}\text{C}$  прополіс стає крихким і легко відділяється від тканини. Якщо прополіс відділяють від тканини

вручну, зіскоблюючи стамескою, то проморожувати полотна необов'язково – це можна виконувати при будь-якій температурі.

Використання підполотен. Помічено, що бджоли більш інтенсивно відкладають прополіс на рідкотканинну основу (марлю, капронову сітку), прагнучи закласти в ній численні отвори. У зв'язку з цим спостереженням під звичайне вуликове полотно почали поміщати додаткову рідку тканину (підполотно) спеціально для того, щоб отримати прополіс. Доцільно виготовляти підполотна з незабарвленої пакувальної тканини. [4]

Підполотно прикріплюють до полотна канцелярськими скріпками або пришивають нитками. Роблять це на початку медозбору. Восени робота йде в зворотному порядку: підшиті полотна замінюють звичайними, від яких підполотна вже відокремлені для зняття з них прополісу.

Встановлено, що прополіс, зібраний з підполотен, відрізняється більш високою біологічною активністю в порівнянні з тим, який отриманий із звичайних полотен. Пояснюється це тим, що при машинному способі зняття прополісу він віддаляється з тонкої тканини підполотна практично весь.

Відбір прополісу з рамок вулика. Цю операцію виконують влітку. Основним інструментом служить дещо видозмінена бджільницька стамеска. Після такого очищення прополіс пресують в брикети. [3]

В брикетах прополіс, має неоднорідну по забарвленню «мармурову поверхню», відрізняючись цим від прополісу, отриманого з полотен і спресованого з однорідної порошкоподібної маси.

Отримання прополісу за допомогою льоткових касет і рамок - решіток. Льоткові касети застосовують у вуликах, що мають на передній стінці вставні втулки (12-рамковий вулик), а також в багатокорпусних вуликах з одним льотковим вкладишем. Видаливши втулку або льотковий вкладиш, в отвір, що звільнився, вставляють льоткову касету. Таким чином, замість вічка утворюється великий отвір, заграбований касетою. Прагнучи обмежити доступ у вулик нічного холодного повітря і денного світла, бджоли інтенсивно закладають грати касети прополісом. [1]

Запрополісовані касети виймають і бережуть до настання морозів. Проморожений прополіс легко видалити з сітки механічним постукуванням.

На деяких пасіках прополіс одержують за допомогою рамок-решіток або інших пристосувань. Рамку-решітку поміщають над гніздом бджіл, під полотном, а восени прибирають з вулика і очищають від прополісу. З кожної такої рамки-решітки можна отримати близько 50 г прополісу.

Очищення і зберігання прополісу. При обробці полотен прополіс проходить грубе і тонке очищення. При просіванні прополісу, що обрушився, через системи решіток знімають фракцію більш крупних частинок. Ці сторонні домішки, домішені до крупинок прополісу, піддають додатковому очищенню. Для додаткового дроблення шматочків прополісу до порошкоподібного стану і остаточного очищення використовують центрифугу ЦЛК-1.

Обчищений від домішок прополіс (у вигляді порошку) реалізують фармацевтичним підприємствам. [2]

Брикети прополісу упаковують у вощений папір або пергамент, потім поміщають в пакети з харчового поліетилену і укладають в чисту тару (фанерні ящики). Готовий прополіс бережуть в сухому, чистому, затемненому приміщенні при температурі не вище 25 °С. В приміщенні не допускається розміщення сильно пахучих з'єднань, отрутохімікатів, добрив і т.д. Прополіс – дуже стійка речовина. При правильному зберіганні він зберігає свої цінні біологічні властивості не один рік.

Завдяки своєму складному хімічному складу він володіє широкою гаммою біологічних властивостей – антибіотичною, бактерицидною, антимікотичною, протипухлинною дією, стимулює загоєння ран і імунобіологічні процеси (підвищує зміст імуноглобулінів А і Е, посилює фагоцитарну активність лейкоцитів).

Бактерицидна дія прополісу виявляється в малих концентраціях і розповсюджується практично на всіх збудників хвороб людини. Доведено його і протипроменева дія. Тому він зайняв міцне місце в практичній медицині при профілактиці і лікуванні захворювань дихальний шляхів, шлунково-кишкового тракту, шкірних захворювань, опіків, важко заживаючих ран і виразок. З успіхом його застосовують в педіатрії, отоларингології, офтальмології і гінекології. У ветеринарії його з великим успіхом використовують при лікуванні, бронхопневмонії, паратифу, стафілококових маститів інфікованих ран та ін. [2, 4]

Завдяки анестезуючому, антимікробному і дезодоруючому ефекту його широко застосовують і в косметичці.

Методи і форми приготування препаратів з прополісу, різноманітні: водні, спиртні екстракти, масляні емульсії, мазі, інгаляційні форми, біологічні пов'язки, льодяники.

Прополіс використовують в народній медицині, особливо при виготовленні пластирів для загоєння ран, оскільки він діє як пом'якшувальний і затягуючий рани засіб.

Прополіс володіє бактерицидними властивостями – здатністю вбивати бактерії. Наприклад, встановлено, що прополіс вбиває збудників рожі свиней протягом 30 хвилин.

Прополіс знаходить широке застосування у ряді кустарних виробництв як відмінний матеріал для виготовлення полірувального лака, яким покривають струнні музичні інструменти, меблі, дерев'яний посуд.

---

#### **Список використаних джерел**

1. Буренин Н.Л. Справочник по пчеловодству / Н.Л. Буренин. – Москва: Урожай, 1997. – С.20-23
  2. Гордииков Н.В. Любительское пчеловодство / Н.В. Гордииков – Минск: Ураджай, 1997. – С. 13-17
  3. Тетюшев В.М. В помощь пчеловоду / В.М. Тетюшев — Лениздат, 1980. — С. 4-8.
  4. Цебро В.П. День за днем на пасеке / В.П. Цебро — Лениздат, 1991. — С.12-15.
-

# ЗАГАЛЬНА ТЕХНОЛОГІЯ МОЛОЧНИХ КАШ ДЛЯ ДИТЯЧОГО ХАРЧУВАННЯ

*Горьовий О.О.,  
здобувач ступеня вищої освіти «Бакалавр» 4 курсу факультету  
технології виробництва і переробки продукції тваринництва*

*Науковий керівник –  
Юхно В.М., кандидат сільськогосподарських наук, доцент*

Для організації промислового виробництва дитячих молочних продуктів потрібне ретельне наукове обґрунтування технологічних процесів, використання якісної сировини і компонентів, чітке дотримання санітарно-гігієнічних режимів виробництва [1].

На сьогодні головні причини зменшення випуску харчових продуктів для дітей такі: технологічно складне енергозатратне виробництво, багатокомпонентний асортимент, високі технологічні, фізіолого-медичні, санітарно-гігієнічні вимоги до якості продукції, майже повна відсутність пільг, потреба в значних кредитних ресурсах для створення сировинних запасів на підприємствах [3].

Асортимент сухих каш для дитячого харчування включає: злакові та молочні.

Молочні каші виробляються:

- без глютену: рисова, гречана, гречано-рисова, рисово-гречана з абрикосом, рисова з бананом, рисова з гарбузом, рисова з яблуком;
- з глютенем: манна, вівсяна, кукурудзяна, вівсяно-пшенична з гарбузом, вівсяно-рисова з бананом, вівсяно-рисова з яблуком, вівсяно-рисова, вівсяно-пшенична, з суміші круп (рисової, кукурудзяної, вівсяної, гречаної), манна з фруктами, манна з гарбузом, з суміші круп (рисової, кукурудзяної, вівсяної, гречаної) з фруктами.

Фізико-хімічні показники молочних каш: масова частка, %: волога - 5...8; сахароза – 10...15; жиру - 12...17, кухонної солі – 1,0; рН відновленого продукту – 6,42...6,8; кислотність відновленого продукту – 16...19°Т.

До складу каш входять також вітаміни: А, Д<sub>2</sub>, С, РР, В<sub>1</sub>, В<sub>6</sub>, В<sub>12</sub>, мінеральні речовини.

Сухі молочні каші являють собою порошки від білого (для каш з рисових борошном і манною крупою) до кремового (для каш з гречаного борошна або толокна) кольору, з чистим смаком і запахом, з присмаком відповідного борошна для дитячого харчування.

Технологічний процес виробництва молочних сухих сумішей здійснюється відповідно до схеми технологічного процесу в такій послідовності:

- виробництво сухої молочної основи: приймання молока, охолодження,
- тимчасове зберігання; підігрівання, сепарування молока, нормалізація молока вершками, внесення розчинів мінеральних солей та інших рецептурних компонентів; фільтрування, підігрівання, очищення; пастеризація; згущення нормалізованої суміші; внесення рослинної олії, солодового екстракту, вітамінів; гомогенізація, підігрівання; сушіння, досушування та охолодження молочної основи; підготовка компонентів: молочного цукру, цукру білого, концентрату сироваткових білків, демінералізованої сироватки;
- дозування і змішування компонентів;

- пакування, маркування, зберігання [2].

Отже, дитячі молочні каші – один із основних видів прикорму, які містять всі необхідні компоненти для харчування дитини, крім води.

---

#### **Список використаних джерел**

1. Крусъ Г. Н. Технология молока и молочных продуктов / Г.Н. Крусъ, А.Г. Храпцов, З.В. Волокитина, С.В. Карпычев; Под ред. А.М. Шалыгиной. – М.: КолосС, 2004. – 455 с.
  2. Скорченко Т.А. Технологія молочних консервів: навчальний посібник / Т.А. Скорченко. – Київ, НУХТ, 2007. – 214 с.
  3. Тихомирова Н.А. Технология и организация производства молока и молочных продуктов / Н.А.Тихомирова. – М.: ДеЛипринт, 2007. – 560 с.
- 

## **ХАРАКТЕРИСТИКА ШИНКОВИХ ВИРОБІВ РІЗНИХ КРАЇН**

*Ємець Ю.В., Глухова А.А.,  
здобувачі ступеня вищої освіти «Бакалавр» 4 курсу факультету  
технології виробництва і переробки продукції тваринництва*

*Науковий керівник –  
Кравченко О.І., кандидат сільськогосподарських наук, доцент*

У перекладів з французького «делікатес» означає «вишукана страва», що виготовляється за традиційними рецептами, що зберігся до наших днів, з м'яса тільки вищого сорту, з додаванням тільки натуральних спецій. Штучні добавки та барвники виключені - якщо це продукт відомого, поважаючого себе і своїх клієнтів м'ясокомбінату.

Шинка - це похідне від просоленого і прокопченого свинячого окосту. Шинку готують по всьому світу - і в Європі, і в Азії. Одна з перших згадок про зустрічається в китайських текстах ще до X століття.

Шинку готують трьома способами – засолкою окосту в цукрі, солі та спеціях, засолкою в розсолі і засолкою за допомогою вприскування розсолу всередину окосту. Подальше приготування теж відрізняється - окіст відварюють або відварюють і коптять або запікають або в'ялять [4].

За способом приготування шинки бувають варені, копчено-варені, копчено-запечені, сирокочені та сиро в'ялені. Різниця в смаку визначається не тільки способом обробки свинини, але і породою свиней. Певні види шинки дуже нагадують іспанська хамон.

Йоркську шинку спочатку солять сухим способом, злегка коптять, а потім готують в бульйоні або на пару. Паризьку шинку після засолу пресують в подовжених або циліндричних формах і піддають дії пари - виходить некопчений злегка солонувата шинка з приємним ніжним смаком. Празьку шинку солять в підсолодженому розсолі і коптять.

Найвідоміша шинка - італійська прошутто або пармська шинка. Назва її, як зрозуміло, пов'язане з містом Парма, яке вже не перше сторіччя славиться знаменитою темно-червоною шинкою. Для справжньої прошутто свиней спеціально відгодовують каштанами і сироваткою від сиру пармезан. Шинка прошутто ділиться на два види: «Прошутто крудо» – сира, «Прошутто крудо» – сира [3].

Свинину обробляють морською сіллю, кладуть на тиждень у горизонтальному положенні у приміщенні с температурою від 0 до 3°C. Потім перший шар

солі змивають, наносять новий, витримують ще чотири тижні при тій же температурі. Наступний етап - з шинки змивають сіль, роблять їй свого роду масаж (відбивають дерев'яними молотками), оскільки вважається, що протягом попередніх тижнів м'ясо було піддано стресу. Потім шинку підвішують вертикально на 8 тижнів в кімнаті з температурою 10 - 12°C. Після цього незахищену поверхню м'яса покривають шаром «sugna» (жир з невеликим вмістом солі і перцю, яка пом'якшує поверхню і запобігає пересиханню) і підвішують при температурі 15 - 19°C ще на 36 тижнів. Пармську шинку роблять протягом не менше 12 місяців тільки з італійської свинини.

Найкращі окосту отримують так зване клеймо Консорціуму, яке випалюється на вкритій шкірою поверхні окосту і виглядає у вигляді п'ятикутної герцогською корони. Причому, якщо виробник заявляє, що збирається розрізати окіст на продаж на дві частини, то корони ставляться на двох кінцях окосту. У країні є і інші види шинки: Nostrani, Toscani, Прошутто ді Сан Даніель та інші.

Шинка вестфальська - колись найвідоміша і вишукана шинка в Європі, про неї писали Байрон і Гіляровський. Батьківщина вестфальської шинки - Німеччина. Її готували з м'яса свиней, відгодованих жолудями фальських лісів. М'ясо спочатку засолюють протягом декількох тижнів, а потім коптять в холодному диму бука і гілок ялівцю. Дозріває окіст ще 2-3 місяці і в результаті виходить щільна шинка з легким присмаком димку. Друга по популярності німецька шинка - Шварцвальдська, копчена на ялинових тирсі та шишках [2].

Відома французька байоннская шинка, яка завоювала славу ще в XVI столітті. Особливість цієї шинки в тому, що солять свинячий окіст в кам'яній солі, а дозріває шинка не менше семи місяців.

На Філіппінських островах люблять солодку шинку. Її вживають під час свята Йоль. Сіль з такої шинки видаляється, після чого м'ясо вимочується в підсолоджену бульйоні.

Найсудоріші правила технології приготування шинки існують в Іспанії. Шинка в цій країні навіть передбачає точні правила годівлі свиней. Найвідомішою шинкою в Іспанії є «Хамон серрано».

Основна маса португальської шинки називається «Fiambre». Технологія її виробництва схожа на іспанську.

Румунська шинка носить такі назви, як șonc, șuncă і jambon. Для виробництва шинки румуни застосовують гранульовану сіль.

У Болгарії виробляють шинку elenski but. Болгари тримають м'ясо для шинки в сольовому розчині близько сорока п'яти днів [1].

---

#### **Список використаних джерел**

1. Европейские мясные деликатесы. [Електронний ресурс]. – Режим доступу: <http://odlesya.tourister.ru/blog/1253>.

2. От хамона до бастурмы. [Електронний ресурс]. – Режим доступу: <http://www.telecafe.ru/articles/69>.

3. Что такое Пармская ветчина? [Електронний ресурс]. – Режим доступу: <http://www.iamcook.ru/theme/salad-with-ham/parma-ham>.

4. Фейнер Г. Мясные продукты. Научные основы, технологии, практические рекомендации/ Пер. с англ. Н.В. Магды, науч. ред. проф., чл.-кор. Международной академии информатизации при ООН В.Г. Проселков, канд. техн. наук Т.И. Проселкова. – СПб.: Профессия, 2010. – 720 с.

---

## ІСТОРИЯ І ГЕОГРАФІЯ СИРУ

*Іваненко В. А., здобувач освітньо-кваліфікаційного рівня  
«Спеціаліст»  
1 курсу факультету технології виробництва і переробки  
продукції тваринництва  
Науковий керівник –  
Кузьменко Л. М., кандидат сільськогосподарських наук*

У письмовій історії людства немає відомостей про те, коли і як вперше був зроблений сир, вони губляться в глибині століть. Мабуть, багато тисячоліть відділяють нас від того моменту, коли стародавня людина включила в свою їжу продукт, що нагадує те, що сучасна людина називає сиром.

Розкопками в районі Вавилону виявлено будинок, побудований понад 6000 років тому, одна зі стін якого прикрашена бордюром, що зображує людей, які доять корів у високі глечики. Такі відомості про використання в побуті коров'ячого, козячого, овечого молока підтверджені відкриттями археологів у багатьох місцях Стародавнього Сходу.

Немає підстав стверджувати, що сир був улюбленою стравою царя Хаммурапі, який правив древньовавилонською державою близько 4 тисяч років тому, або фараона Хеопса, в роки панування якого була споруджена найбільша піраміда, що стоїть вже п'яте тисячоліття, але, мабуть, і в ті часи, і значно раніше молоко й сир були звичайною їжею у народів Стародавнього Сходу. Треба думати, що сир в найпростішому вигляді люди навчилися робити раніше, ніж будувати будівлі з бордюрами або піраміди висотою з п'ятидесятиповерховий будинок.

Це припущення, засноване на порівнянні складності процесів, неважко підкріпити древніми письмовими джерелами. В інвентаризаційних списках, складених за кілька тисячоліть до наших днів, згадується сир [1].

Інші дані свідчать, що сироробство виникло за 8000 тис. років до Різдва Христового. Тривалий час сироваріння рахували не ремеслом, а своєрідним мистецтвом. Однак успіхи природних наук взагалі, і науки про молоко зокрема, поступово переводять сироваріння на наукові рейки [2].

Навіть в Європі, яку в період розквіту Сходу ще покривали незаймані ліси і болота, вже тисячі років тому використовували молоко, і в деяких країнах континенту сир має багатовікову історію.

В місцях стародавніх поселень, що існували за 2-3 тис. років до нашої ери, зокрема поблизу села Трипілля на Україні, знайдені глиняні глечики для молока. Можна припустити, що і наші далекі предки вміли готувати з молока дещо подібне сиру в найпростішому вигляді.

З незапам'ятних часів відомий сир в Вірменії, що підтверджується книгою «Анабасис» давньогрецького історика Ксенофонта.

Словом, сир – найдавніший продукт. Після одомашнення тварин до людини прийшло вміння використовувати молоко для приготування різних продуктів. Старовинні люди виявили, що якщо скисле молоко віджати, залишається досить щільна маса, яку після висушування можна зберігати.

Такого роду сир і зараз роблять подекуди на Сході і в Африці. Перед вживанням в їжу його замочують тривалий час у воді. Народи, що колись населяли деякі райони нинішнього Сибіру, перетворювали сквашене молоко в сирну масу, яку копчили над багаттям і вживали в їжу замість хліба.

Але і сири вищого типу, виготовлення яких засноване на введенні в молоко ферментів, були відомі в давнину. В історії не зафіксовано, коли людина вперше застосувала для згортання молока фермент рослинного або тваринного походження. Незалежно від того, за яких обставин і коли це сталося, з використанням ферментів почався новий етап розвитку сироваріння, з'явився якісно інший продукт, основний принцип виготовлення якого дійшов до наших днів.

Стародавні греки й римляни розумілися в сирі. У поемах Гомера, час життя якого більшість вчених відносить до VIII ст. до нашої ери, сир не просто згадується, в них розповідається і про способи його приготування.

Те, що молочне господарство, і зокрема сироваріння, в античному світі було добре розвинуто, підтверджують досить докладні відомості про це в роботах державних діячів, письменників і агрономів Стародавньої Греції та Стародавнього Риму.

І в працях давньогрецького мислителя Аристотеля, що охоплюють багато областей знань, зібрано найістотніше, що було відомо про переробку молока, в тому числі про виробництво сиру. Він описав техніку згортання молока і приготування сиру. У стародавніх греків і римлян сир був поширеним продуктом харчування.

Хоча сироваріння на великому відрізку своєї історії було пов'язано з монастирями, особливої ролі в релігійному культі сир, мабуть, не грав. Проте відомо, що піфагорійці приносили його в жертву своїм богам.

Майже у кожного народу і в кожній країні знайдуться цікаві відомості про сир. Чимало цікавих фактів зберегли для нас історія і література.

Сир виробляють і їдять на всіх континентах. У світі налагоджений інтенсивний торгівельний обмін цим продуктом.

---

#### **Список використаних джерел**

1. Бегунов В. Л. Книга о сыре. О его питательных и вкусовых свойствах, ассортименте и способах потребления / В. Л. Бегунов. – [2-е изд., перераб. и доп.]. – М.: Пищевая промышленность, 1974. – 216 с.
  2. Гудков А.В. Сыроделие. Технологические биологические и физико-химические аспекты / А. В. Гудков. – [2-е издание, доп. и исправл.]. – М.: Де Ли принт, 2004. – 796 с.
- 

## **ВИРОБНИЦТВО СИРОКОПЧЕНИХ КОВБАС**

**Калієнко Д.О.,  
здобувач ступеня вищої освіти «Бакалавр» 4 курсу факультету  
технології виробництва і переробки продукції тваринництва  
Науковий керівник –  
Юхно В.М., кандидат сільськогосподарських наук, доцент**

Для виробництва сиркопчених ковбас використовують яловичину в охолодженому або розмороженому стані, сало хребтове, грудинку свинячу з масовою



часткою м'язової тканини не більше ніж 25 %, жир-сирець яловичий підшкірний. Кращою сировиною є м'ясо від переднього та заднього окостів биків віком 6-7 років і свинина віком 1-2 роки. Охолоджене м'ясо можна витримувати не більш як 2-3 доби, заморожену свинину зберігати не більше ніж 3 місяці, а заморожену яловичину – не більш як 6 місяців. Якщо в рецептурі ковбаси передбачено понад 50 % свинини, то її використовують лише в охолодженому стані. Не допускається використовувати поживтіле сало та м'ясо, що змінило колір на поверхні [3].

Сировину для сирокочених ковбас підготовляють так само, як і для напівкочених та варено-кочених. Під час жилювання м'ясо розрізають на шматки масою від 300 до 600 г, сало хребтове – на смуги 15 × 30 см, грудинку – на шматки масою 300-400 г.

Сирокочені ковбаси виготовляють двома способами.

Технологічна схема виробництва сирокочених ковбас першим способом:

1. *Засолювання сировини.* Знежилвану яловичину і баранину у шматках від 300 до 600 г засолюють, додаючи до 100 кг м'яса 3,5 кг кухонної солі. Посолене м'ясо витримують у камерах за температури 2-4 °С протягом 5-7 діб.

2. *Приготування фаршу.* Витримане в розсолі м'ясо подрібнюють на вовчках з діаметром отворів у вихідній решітці 2-3 мм. Подрібнену сировину змішують у мішалці зі спеціями. Після завершення перемішування фарш розкладають у тазки шаром до 25 см і витримують 24 год. в охолодженому приміщенні за температури 0-4 °С для дозрівання.

3. *Підготовка ковбасних оболонок.* Під час виготовлення сирокочених ковбас використовують натуральні ковбасні оболонки (яловичі круги, пікала, черева, свинячі черева) та штучну білкову.

4. *Заповнення оболонок фаршем.* Після вторинного добового витримання фаршу ним заповнюють оболонки.

5. *Осаджування.* Батони піддають осаджуванню в спеціальних камерах протягом 5-7 діб за температури 2-4 °С, відносної вологості повітря ( $87 \pm 3$ ) % і швидкості повітря 0,1 м/с. Під час осаджування фарш ущільнюється в батонах, оболонка підсушується, у фарші відбуваються складні фізико-хімічні й біохімічні процеси.

6. *Копчення.* Після осаджування батони коптять димоповітряною сумішшю впродовж 3-4 діб за температури 18-22 °С.

7. *Сушіння і визрівання ковбас.* Ковбаси сушать з метою видалення частини вологи й регулювання мікробіологічних і ферментативних процесів під час сушіння. З урахуванням впливу основних параметрів робочого середовища і зміни фізико-хімічного стану продукту сирокочені ковбаси сушать за дві стадії: спочатку протягом 5-7 діб у сушарках за температури 11-15 °С, відносної вологості повітря 79-85 % і швидкості його руху 0,1 м/с, а потім протягом 20-23 діб за температури 10-12 °С, відносної вологості повітря 75-78 % і швидкості його руху 0,05-0,1 м/с [2].

За цим другим способом, виготовляють ковбаси із використанням потоково-механізованої лінії приготування та наповнення оболонок фаршем. Для приготування фаршу використовують потоково-механізовану лінію Я2-ФАБ або «Кремер-Гребен», яка складається із кутера, призначеного для подрібнення підмороженого м'яса.

Фарш із кутера вивантажується у вакуумний прес. Після вакуумування і ущільнення у вакуум-пресі відбувається наповнення порожніх циліндрів фаршем, транспортування їх по напрямних і заповнення оболонки фаршем так само, як за другим способом виготовлення варено-копчених ковбас.

Батони, заповнені фаршем за другим способом, зазнають осаджування, копчення і сушіння за режимами аналогічно процесам, що відбуваються за першим способом [1].

Сирокопчені ковбаси пакують у дерев'яні, пластмасові, алюмінієві, картонні ящики або ящики з інших матеріалів, дозволених до використання Міністерством охорони здоров'я України. Попередньо ящики вистилають жиростійким пакувальним папером (пергаментом або підпергаментом). Тара для ковбас має бути чистою, сухою без плісняви та стороннього запаху. Тара, яку використовують багато разів, повинна мати кришку. Маса брутто становить не більше ніж 30 кг.

---

#### **Список використаних джерел**

1. Кецелашвили Д.В. Технология мяса и мясных продуктов / Д.В. Кецелашвили. Часть 1: Учебное пособие в 3-х частях. Кемерово: Кемеровский технологический институт пищевой промышленности, 2004. – 130 с.

2. Технологія м'яса та м'ясних продуктів: Підручник / М.М. Клименко, Л.Г. Віннікова, І.Г. Береза та ін.; За ред. М.М. Клименка.–К.: Вища освіта, 2006. – 640 с.

3. Україна сьогодні. Каталог провідних підприємств України: [Електрон. ресурс]. – Режим доступу: <http://rada.com.ua/ukr/catalog/35081/>

---

## **ПРОЦЕС КУТЕРУВАННЯ У ТЕХНОЛОГІЇ ВАРЕНИХ КОВБАС**

*Калініченко І.М.,  
здобувач ступеня вищої освіти «Магістр» 1 курсу факультету  
технології виробництва і переробки продукції тваринництва*

*Науковий керівник –  
Юхно В.М., кандидат сільськогосподарських наук, доцент*

Приготування фаршу – складний технологічний процес, по закінченні якого консистенція повинна мати високі в'язкопластичні властивості, а частини фаршу мають бути добре з'єднані між собою. Важливим фактором при цьому є використання відповідної технології та спеціального обладнання. При тонкому подрібненні м'ясної сировини неабияк важливо правильно підібрати кутер [1].

Для отримання варених ковбас з однорідною структурою процес приготування фаршу закінчується тонким його подрібненням в машинах.

Тонке подрібнення м'яса проводять в кутерах. При цьому сировину перед кутеруванням попередньо подрібнюють на вовчку або завантажують великошматкову заморожену сировину. Від правильного кутерування залежать структура і консистенція фаршу, поява набряків бульйону і жиру, а також вихід готової продукції. Кутерування забезпечує не тільки належний ступінь подрібнення м'яса, але і зв'язування води, що додається, або льоду в кількості, необхідній для отримання високоякісного продукту при стандартному вмісті вологи [2].

При обробці м'яса на кутері протягом перших 3...4 хвилин відбувається механічне руйнування тканин, значно збільшується поверхня шматочків м'яса,

після чого починається набрякання білків, зв'язування ними води, що додається та утворення в'язкопластичної структури. Кутерування триває 8...12 хвилин залежно від конструктивних особливостей кутера, форми ножів, швидкості їх обертання. Оптимальною тривалістю кутерування вважається та, коли такі показники, як липкість, вологозв'язуюча здатність фаршу, консистенція і вихід готових ковбас досягають максимуму.

При кутеруванні фарш нагрівається і його температура підвищується на 17...20 °С, тому для запобігання перегріву фаршу в кутер додають розрахункову кількість лускатого льоду на початку кутерування, щоб підтримувати температуру 12...15 °С.

При подрібненні сировини на вакуумних кутерах отримують фарш і готові вироби більш високої якості, тому що в процесі кутерування при високій швидкості обертання ножів у фарш потрапляє велика кількість повітря, а в умовах вакууму аерації фаршу не відбувається, поліпшується консистенція фаршу, забарвлення, підвищується вихід готової продукції, скорочуються число і розмір мікропор, збільшується ступінь подрібнення волокон, що призводить до підвищення вологозв'язуючої властивості і липкості фаршу, збільшення щільності ковбас [3].

Ефективність процесів вторинної структури фаршу (гелеутворення) залежить від концентрації білка, рН середовища, наявності солей і сольвентів та ін.

Розроблений новий спосіб виготовлення ковбас – без використання звичайного кутера. Функції кутера виконує комплексна установка типу м'ясорубки, яка має систему ножів і підігріву, а також змінні вихідні дірчасті диски. Структура ковбасних виробів залежить від величини отворів вихідної шайби.

Під час виробництва фаршепродуктів відбувається інтенсивна механічна дія на м'ясу сировину, особливо внаслідок її подрібнення на вовчку, кутері, мікроподрібнювачах, змішуванні компонентів рецептури у фаршмішалках і змішувачах. Внаслідок цього проходить насичення продукту повітрям, кількість якого у подрібнених на вовчку яловичині та свинині складає 3...3,7 % і 4,1...4,6 % відповідно. Після обробки в кутері у ковбасному фарші міститься до 6,6 % повітря.

Багато дослідників вважають доцільним застосовувати рідкий азот під час кутерування, що дозволяє підтримувати низьку температуру, поліпшувати колір і смак ковбас [4].

---

#### **Список використаних джерел**

1. Професійне кутерування – основа якісного виробу [Електронний ресурс]. – Режим доступу: <http://www.harchovyk.com/ru/content/detail/717>. – Назва з екрана.
  2. Клименко М.М. Технологія м'яса та м'ясних продуктів / М.М. Клименко. – К.: Вища освіта, 2006. – 640 с.
  3. Виробництво вареної ковбаси [Електронний ресурс]. – Режим доступу: <http://medbib.in.ua/proizvodstvo-varenyih-kolbas.html>. – Назва з екрана.
  4. Сирохман І.В. Товарознавство м'яса і м'ясних продуктів / І.В. Сирохман, Т.М. Лозова. – К.: Центр учбової літератури, 2009. – 378 с.
-

## НЕТРАДИЦІЙНІ КОМПОНЕНТИ КИСЛОМОЛОЧНИХ ПРОДУКТІВ

*Кацай А. Р.,  
здобувач ступеня вищої освіти «Магістр» 1 курсу факультету  
технології виробництва і переробки продукції тваринництва  
Науковий керівник –  
Кузьменко Л. М., кандидат сільськогосподарських наук*

Користь кисломолочних продуктів для здоров'я полягає в їх здатності поліпшувати процес травлення, зміцнювати імунну систему, знімати синдром хронічної втоми, відновлювати сили. Кисломолочні продукти є дієтичними завдяки високій засвоюваності та стимулюванні секреторної функції органів травлення.

Кисломолочними називаються продукти, виготовлені сквашуванням пастеризованого молока або вершків чистими культурами молочнокислих бактерій з додаванням чи без додавання дріжджів чи оцтовокислих бактерій [3].

Кисломолочні продукти покращують апетит, позитивно впливають на фізіологічні процеси в організмі людини і тварин, мають бактерицидні властивості та лікувально-профілактичні властивості. Їх лікувальні якості зумовлені наявністю молочної кислоти, етилового спирту, великої кількості молочнокислих мікроорганізмів, антибіотичних речовин.

В останні роки зросла популярність кисломолочних продуктів, що містять мікроорганізми – пробіотики (біфідобактерії, ацидофільні молочнокислі палички та ін.), які є представниками нормальної кишкової флори людини.

Надати продуктам пребіотичних властивостей можна введенням дієтичних харчових волокон, наприклад, харчовим волокном фіброгам. Пояснюється це необхідністю до складу продуктів харчування та здатністю фіброгаму стимулювати життєдіяльність біфідо- та лактобактерій. Фіброгам, що є полісахаридом смоли акації, зв'язується з багатьма мікронутрієнтами, внаслідок чого поліпшується корисний вплив на організм, чим пояснюється його висока біологічна цінність [1].

Введення плодів йошти в якості наповнювача до складу йогурту, збагаченого фіброгамом, дозволяє отримати цілком натуральний продукт, а крім того підвищити його біологічну цінність. За хімічним складом ці плоди багаті на вітаміни С, Р і антиціани. За кількістю вітаміну С йошта перевищує чорну смородину в 4 рази.

Плоди йошти мають лікувальні властивості. Її застосовують у лікуванні шлунково-кишкових захворювань, для покращення кровообігу, а також вони сприяють виведенню з організму радіоактивних речовин і важких металів.

Відома технологія використання кедрової макухи у виробництві кисломолочних продуктів. Кедровий горіх не містить холестерину і відрізняється високим вмістом білку – до 44 %. Рослинний білок цього горіха ідеально збалансований і по складу близький до білків тканини людини і засвоюється організмом на 99 %. Макуха із ядра горіха містить велику кількість мінеральних речовин – до 5 %, практично всі незамінні амінокислоти, поліненасичені жирні кислоти, вітаміни А, В, С, Д, Е, Р. Макуха кедрового горіха має властивості абсорбувати шлаки та виводити їх з організму [2].

Тому, збагачуючи кисломолочні продукти кедровою макухою можна підвищити їх харчову та біологічну цінність.

Особливої уваги набуває функціональне харчування, під яким розуміють продукти натурального чи штучного походження, які призначені для щоденного вживання та направлені на заповнення недостачі енергетичних чи регуляторних харчових субстанцій. Молочні продукти функціонального призначення класифікуються за декількома ознаками: віком; направленістю; видом (напої, сметана та ін.) [4].

На сьогоднішній день одним із перспективних шляхів розвитку молочного виробництва є розробка ферментативних молочних напоїв дієтичного призначення з пониженим вмістом лактози та підвищеним вмістом біологічно активних речовин.

Ще одним із напрямів розширення асортименту кисломолочних продуктів є виробництво продуктів геродієтичного призначення – продуктів для певних груп населення (людей похилого віку).

Отже, кисломолочні продукти є досить корисними продуктами харчування для всіх верств населення. На даний час існує широкий асортимент даної продукції, досить розвинені технології виробництва. Але й за таких умов розвиток виробництва кисломолочних напоїв продовжується. Пропонуються нові методи та технології виробництва.

---

#### **Список використаних джерел**

1. Кравцова О. В. Йогурт, збагачений харчовим волокном фіброгам та наповнювачем із плодів йогурту / О. В. Кравцова, Т. А. Скорченко, Т. А. Кролевець // Молочное Дело. – 2009. – № 9. – С. 22–23.
  2. Крючкова В. В. Перспективы применения кедрового жмыха в производстве кисломолочных продуктов / В. В. Крючкова, А. В. Клопова // Молочное Дело. – 2010. – №10. – С. 32–34.
  3. Машкін М. І. Технологія виробництва молока та молочних продуктів: навчальне видання / М. І. Машкін, Н. М. Париш. – К.: Вища освіта, 2006. – 351 с.
  4. Чагаровський О. П. Нові молочні продукти функціонального призначення – крок до здорового харчування / О. П. Чагаровський, Н. А. Дідух, Т. А. Лисогор // Молочное Дело. – 2009. – № 4–5. – С. 21–22.
- 

## **СУЧАСНІ МЕТОДИ БОРОТЬБИ ЗІ СТРЕСОМ У СВИНАРСТВІ**

**Коваль Б.О.,  
здобувач освітньо-кваліфікаційного рівня «Спеціаліст» факультету  
технології виробництва і переробки продукції тваринництва**

**Науковий керівник –  
Рак Т.М., кандидат сільськогосподарських наук**

Останнім часом актуальною проблемою сучасного тваринництва став стрес. На промислових комплексах тварини знаходяться під більш значним впливом стресових факторів, ніж їх предки. Стреси виникають від неспокійної обстановки, крику, шуму, незвичних запахів, побиття тварин палицями. Під час руху на тварин негативно позначаються скупченість, тряска, поштовхи, фізична напруженість, зміна температурно-вологого режиму і т.д. Все це відображається на плодючості, відгодівлі, розвитку тварин і може навіть призвести до смер-

ті. У зв'язку з цим в даний час, у всьому світі, провідні фахівці в галузі біології, селекції, генетики та інших науках працюють над вирішенням проблеми зі зниження стресових ситуацій і його впливу на організм [3].

У 1936 р. канадський вчений Г. Сельє ввів поняття «стрес» (від англ. Stress - напруга). Під стресом або загальним адаптивним синдромом, він розумів стан, в якому опиняється організм під впливом різних факторів навколишнього середовища, а фактори, здатні викликати однорідні відповідні реакції організму, назвав стресором (або стрес-факторами).

Вивчаючи реакцію у різних тварин на ті чи інші стрес-фактори, Ганс Сельє підрозділив її на три стадії: стадія тривоги або мобілізації; стадія резистентності або адаптації; стадія виснаження.

Однак не всі стресори при впливі на організм викликають строго негативний ефект. У племінному тваринництві основну роль грає отримання стрес-стійких і фізично сильних тварин з хорошою відтворною здатністю. Фактори зовнішнього середовища також можуть бути корисними вони тренують стимулами, що сприяють формуванню та підтриманню захисних сил організму на високому рівні. З цього ж приводу можна навести слова Ганса Сельє, хоча вони і відносяться до людини: «Стрес це не тільки зло, а й велике благо, бо без стресів різного характеру наше життя була б схоже на якесь безбарвне животіння. Емоційний стрес людини може супроводжувати і важким стражданням і великими радощами».

Протягом усього життя організм тварини схильний до впливу безлічі факторів, які можуть викликати стрес. За даними багатьох досліджень стресовий стан тварини на 70 - 80% залежить від годівлі та утримання і лише на 20 - 30% від генетичного матеріалу.

Від впливу несприятливого мікроклімату продуктивність знижується на 10 - 35%, відтворна спроможність на 15 - 30%, витрати кормів на одиницю продукції збільшуються на 15 - 40%, захворюваність і відхід молодняка на 15 - 35%. З цієї причини харчова промисловість недоотримає в середньому 15т яловичини і 10 т свинини, 400т молока, 25 тис. яєць на рік [6,7].

До «екологічних» стресів відносять температуру повітря, вологість повітря, пилову і мікробну забрудненість повітря, освітленість та шум.

Стреси, пов'язані з годуванням - це білкове голодування, мінеральне голодування, водне голодування.

Технологічні стреси можуть провокуватися способом утримання, розмірами станка, пристроєм годівниці, невідповідною підлогою.

Серед різноманіття стресових факторів, що впливають на свиней, слід особливо виділити транспортний. Сила стресової реакції при транспортуванні тварин залежить від ряду чинників: величини фізичного, психічного і вестибулярного навантаження, відстані, тривалості транспортування та якості дорожнього покриття, кліматичних факторів та інше.

У процесі перевезення у тварин розвивається гострий стрес, який тягне за собою втрату маси на 6-10 % і зниження резистентності. Особливо чутливі особи можуть загинути. Так, за даними американських дослідників, у США під час

транспортування від стресу гине 3 – 5% свиней, що завдає значної шкоди (близько 135 – 225 мільйонів доларів на рік).

Стрес приводить до значного зниження і якості м'яса. Вперше дефекти м'яса, отриманого від стресованих свиней, описали американські вчені в 1964 році і дали йому назву PSC-свинина (за першими літерами англійських слів: бліде, м'яке, водянисте) і DFD-свинина (темне, щільне, сухе). Синдром PSC пов'язаний з прискореним розпадом глікогену в м'язах, різким підвищенням рівня молочної кислоти та значним падінням рН м'яса. Підвищена кислотність викликає денатурацію білків, що веде до різкого зниження вологоутримуючої здатності м'яса та переходу його червоної пігментації в палеву. При синдромі DFD відзначається обмежений розпад глікогену, незначне утворення молочної кислоти, що супроводжується високим значенням рН. М'ясо стає темним, щільним і сухим, у ньому швидко розвивається мікрофлора, що веде до псування продукції. Як палева, так і темна свинина мало придатні для виготовлення ковбас, консервування та тривалого зберігання. В даний час в багатьох країнах проводиться відбір і селекція свиней на стійкість їх до синдрому палево і темної свинини. А перед транспортуванням або іншими неприємними процедурами їм дають заспокійливі лікарські засоби [1].

З огляду на збитки, які терпить свинарство від стресів, необхідно якомога швидше підвищити стійкість свиней до них, вивести для промислової технології стресостійких тварин. Співробітники казахського Інституту експериментальної біології зіткнулися з тим, що жодна з традиційних порід свиней не вписувалася належним чином у клімат південного сходу цієї республіки. Учені вирішили вивести нову породу свиней, використовуючи дикого – середньоазійського кабана, який здавна водиться в цій зоні і свинок великої білої і Кемеровської порід. Тривала робота увінчалася успіхом по створенню Семіреченської породи свиней з високою витривалістю, плідністю, значною швидкістю приросту живої маси і стресостійкістю [4].

Фермер Ласс Кнутсон відомий у Швеції тим, що шукає нові методи продуктивного вирощування свиней і зменшення стресових ситуацій. Це він застосував для свиней стереофонічну музику, а також придбав кілька сотень різнокольорових пластикових м'ячків для поросят.

Щоб бути конкурентоспроможним, сучасний виробник повинен постійно впроваджувати нововведення і знаходити нові методи і технології виробництва для зниження шкідливих наслідків стресів.

Тварини повинні бути забезпечені повноцінним, збалансованим харчуванням, сприятливим мікрокліматом і оптимальним режимом утримання. Щоб уникнути величезних втрат фермери зобов'язані використовувати тренуваних і стресостійких тварин, що не вимагають особливих умов.

Прикладом появи сучасних технологій у тваринництві можуть служити препарати ЕМ (effective microorganisms - ЕМ), яка спочатку була розроблена в Японії в 1980-х роках доктором Терау Хігой і до сьогоднішнього дня використовується приблизно в 80 різних країнах. Технологія ЕМ відкриває великі перспективи для тваринників. Вона рентабельна, легко застосовується і дає чудові результати по знищенню запахів, переробці відходів і виробництві компостова-

них добрив. З 1993 року розпочато виробництво ЕМ - препаратів у США. Змішані з питною водою ЕМ препарати допомагають збалансувати мікрофлору в травному тракті тварини. Неприємні запахи зменшуються, відсоток засвоєності кормів збільшується, і здоров'я тварин поліпшується. Потрібно близько місяця для того, щоб змінити склад мікрофлори кишечника тварини.

#### **Список використаних джерел**

1. Богуш А.А. Підвищення якості м'яса / А.А. Богуш. – Мн.: Ураджай, 1980. – 120с.
2. Горизонтов П.Д. Гомеостаз / П.Д. Горизонтов. – М.: Медицина, 1981. – 570 с.
3. Голиков Адаптація сільськогосподарських тварин./ А.Н. Голиков. – М.: Агропромиздат, 1985. – 216 с.
4. Гуськов А.Н. Вплив стрес-фактора на стан сільськогосподарських тварин./ А.Н. Гуськов. – М.: Агропромиздат, 1994. – 38 - 41с.
5. Ковальчікова М. Адаптація та стрес при утриманні і розведенні сільськогосподарських тварин./М. Ковальчікова. – М.: Колос, 1986. – 270с.
6. Меєрсон Ф.З. Адаптація, стрес і профілактика/ Ф.З. Меєрсон. – М.: Наука, 1981 – 187 с.
7. Нікітченко І.М. Адаптація, стрес і продуктивність сільськогосподарських тварин / І.М. Нікітченко, С.І.Плященко, А.С. Зінків. – Мн.: Ураджай, 1988. – 107с.

## **ВИРОБНИЦТВО КИСЛОМОЛОЧНОГО СИРУ З ВИКОРИСТАННЯМ ВАНН-ВСТАВОК**

*Колєсник В. Л.,  
здобувач ступеня вищої освіти «Бакалавр» з курсу факультету  
технології виробництва і переробки продукції тваринництва*

*Науковий керівник –*

*Кузьменко Л. М., кандидат сільськогосподарських наук*

Сир – кисломолочний продукт, який отримують шляхом сквашування молока, а потім видалення з нього сироватки. Сир класифікують за кількістю вмісту в ньому жиру. Виробляють жирний сир (18 %), напівжирний (9 %) і нежирний (жиру не більше 3 %) [3].

Нині досить широко використовується прогресивний спосіб виробництва кисломолочного сиру з використанням ванн-вставок. Він полягає в тому, що видалення сироватки із згустку, а також охолодження кисломолочного сиру відбуваються в перфорованих ваннах-вставках, які переміщуються по горизонталі і вертикалі за допомогою тельферів. При цьому кисломолочний сир виробляють з використанням кислотної коагуляції білків молока [1].

Нормалізовану суміш пастеризують за температури  $78 \pm 2$  °С з витриманням 15-20 с, охолоджують до температури сквашування і направляють в сирні ванни з попередньо вставленими сітками, які зроблені з перфорованого металу. Ці ванни-вставки за допомогою тельфера можуть підніматися із ванни або повністю занурюватись у неї. Заквашують нормалізовану суміш за температури 24-32 °С чистими культурами мезофільного молочнокислого стрептокока. Після цього суміш перемішують протягом 5-10 хв., потім повторно через 1 год., після чого залишають у спокої до утворення згустку (8-12 год.). В момент готовності згусток має в міру щільну консистенцію і кислотність досягає 75-80 °Т.



Для прискорення виділення сироватки із згустку його підігрівають, для чого в міжстінний простір ванни направляють пар або гарячу воду. Підігрівають згусток до 40-45 °С. Нагрітий згусток для кращого обезводнення витримують 20-30 хв., після чого в міжстінний простір ванни негайно подають холодну воду, щоб затримати наростання кислотності в продукті. Тривалість нагрівання згустку, включаючи і час витримування, становить не більш як 2 год. [2].

Потім за допомогою тельфера із сирної ванни піднімають перфоровану ванну-вставку і тримають її над ванною. Відбувається самопресування кислomолочного сиру. Під його вагою сироватка швидко виокремлюється. Тривалість її видалення із ванни-вставки – всього 5-10 хв. Після самопресування кислomолочний сир негайно надходить на охолодження. Для охолодження сиру використовують свіжу сирну сироватку, яку завчасно пастеризують за температури  $78 \pm 2$  °С і охолоджують до температури не більш як 5 °С.

Охолодженою сироваткою заповнюють одну із сирних ванн, в яку за допомогою тельфера занурюють ванну-вставку із кислomолочним сиром. Щоб охолодження відбувалося інтенсивніше, сироватка постійно циркулює через охолоджувач, де її температура знижується до 1-5 °С. Тривалість охолодження кислomолочного сиру в сироватці становить 15- 25 хв.

Перфоровану ванну-вставку з охолодженим кислomолочним сиром піднімають і сироватка з неї впродовж 15-20 хв. стікає у ванну для охолодження. За цей час у холодному продукті забезпечується стандартний вміст вологи. Після визначення в сирі масової частки жиру і вологи його направляють на фасування.

Для цього за допомогою тельфера перфоровану ванну-вставку перемішують у перекидне обладнання, встановлене над бункером. За допомогою цього обладнання кислomолочний сир із ванни-вставки подається в бункер, з якого шнеками – на фасування.

Із описаного процесу, порівняно з традиційним, було вилучено такі трудомісткі операції, які виконувались вручну: наповнення мішечків згустком, пресування в них, викладання кислomолочного сиру з мішечків. Скоротилися затрати праці на технологічні і транспортні операції. Тому затрати часу на виготовлення 1 т кислomолочного сиру зменшилися майже вдвічі. Цим способом можна виробляти кислomолочний, сир з нижчою кислотністю, меншим бактеріальним обсіменінням і, як правило, він більш стійкий при зберіганні.

---

#### **Список використаних джерел**

1. Єресько Г. О. Технологічне обладнання молочних виробництв / Г. О. Єресько, М. М. Шинкарик, В. Я. Ворошук. – К.: Фірма „ІНКОС”, Центр навчальної літератури, 2007. – 344 с.
  2. Машини та обладнання переробних виробництв: Навчальний посібник / [О. В. Дацишин, А. І. Ткачук, Д. С. Чубов та ін.] ; за ред. О. В. Дацишина. – К.: Вища освіта, 2005. – 159 с.
  3. Технологія незбираномолочних продуктів : Навчальний посібник / [Т. А. Скорченко, Г. Є. Поліщук, О. В. Грек, О. В. Кочубей.]. – Вінниця : Нова книга, 2005. – 264 с.
-

## ОСОБЛИВОСТІ ТЕХНОЛОГІЇ РОЗСІЛЬНОГО СИРУ БРИНЗА

*Крем'янська К. В.,  
здобувач ступеня вищої освіти «Бакалавр» з курсу факультету  
технології виробництва і переробки продукції тваринництва  
Науковий керівник –  
Кузьменко Л. М., кандидат сільськогосподарських наук*

До розсільних сирів належать: чанах, тушинський кобійський, осетинський, ереванський, сулугуні, лиманський, чечиль, бринза та ін. Їх виробляють з коров'ячого і овечого молока. Характерною ознакою розсільних сирів є їх визрівання в розсолі. Розсільні сири залишаються в розсолі з часу виготовлення і до споживання, що надає певного характеру їх органолептичним властивостям [2].

В Україні яскравим представником цієї групи сирів є бринза. Її виготовляють з виробляють із коров'ячого або овечого молока, або з їх суміші. Бринзу, яку використовують для дальшої переробки, виробляють також із знежиреного коров'ячого молока.

Сир бринза призначений для безпосереднього вживання в їжу, для кулінарних цілей та промислової переробки.

Основні фізико-хімічні показники бринзи різняться залежно від сировини, з якої її було виготовлено, та жирності: вміст жиру у сухій речовині – 20-45 % або не жирна, вологи – 53-70 %, солі – від 2 до 7 % [1].

Органолептичні показники бринзи: смак і запах – чистий, кисломолочний, у міру солоний, дещо гострий; допускається слабкий кормовий присмак; консистенція – ніжна, м'яка, масляниста, однорідна; колір – білий до світло-жовтого, рівномірний по всій масі.

Для виробництва використовують пастеризоване молоко. Обробка проводиться при температурі 65 °С з витримкою 30 хв. чи 75-80 °С з витримкою 15-20 с. Допускається виробництво бринзи з непастеризованого молока. У польових умовах, на карпатських полонинах, бринзу (будз) готують із свіжовидоєного ненормалізованого овечого молока.

Молоко нормалізують, щоб одержати необхідну масову частку жиру в сухій речовині готового продукту.

У нормалізовану суміш вносять хлорид кальцію з розрахунку 10-40 г на 100 кг суміші, 10-30 г азотнокислого натрію чи калію і бактеріальну закваску в кількості 0,3-1,5 %. Температура сквашування молока – 30-32 °С, тривалість – 25-30 хв. Сичужний порошок вносять із розрахунку 2,5 г на 100 кг суміші. Перемішують 4-5 хв. Згусток повинен бути нормальної щільності; виділена сироватка – прозорою, зеленкуватого кольору.

Згусток розрізують спочатку повільно і обережно, а потім поступово прискорюють, щоб постановка зерна тривала 15-20 хв. Після видалення 15-20 % сироватки постановку закінчують при розмірах зерна 0,8-1 см. Вимішування триває 30-40 хв. для досягнення обсушування зерна, яке в кінці процесу повинне бути завбільшки 6-7 мм.

Після закінчення обсушування зерна частину сироватки видаляють, а зерно стягують до кінця ванни й пластують. Товщина пласта – 15 см. Його накрива-

ють серп'янкою, накривають пластинами і пресують протягом 30-45 хв. під тиском 1 кг на 1 кг сирної маси. Готовий відпресований пласт ріжуть на шматки, зважують, солять.

Після подрібнення сирну масу упаковують у ємності місткістю 15; 25; 50 л. Спочатку їх миють, дезінфікують, на дно ємності і на верхній шар бринзи настипають шар солі 2...3 мм, масу добре ущільнюють. Для кращого ущільнення та видалення залишків сироватки укладену бринзу пресують [4].

Багато підприємств встановили необхідне обладнання і впровадили упаковання сиру бринзи у споживчу упаковку під вакуумом або середовищі інертних газів. Це дозволяє зберігати бринзу довший термін без зміни споживчих характеристик.

Строк придатності бринзи, що запакована в полімерні плівки під вакуумом або в середовищі інертних газів чи їхніх сумішей: за температури від 0 °С до 6 °С – не більше ніж 30 діб; за температури від мінус 2 °С до 4 °С – не більше ніж 60 діб.

Асортимент досліджуваної групи сирів розширюється за рахунок розробок технологій м'яких розсільних сирів. Одним із таких продуктів є м'який розсільний сир з дієтичною добавкою "Ламідан", яка виготовляється з морської капусти й рекомендована для широкого вжитку, має високі органолептичні властивості [3].

Інноваційні технології у сироробній галузі направлені також на розширення асортименту розсільних сирів, враховуючи зміну сировинної бази, оновлення асортименту, створення дієтичних і профілактичних харчових продуктів.

---

#### **Список використаних джерел**

1. Бринза. Загальні технічні умови : ДСТУ 7065:2009. – [Чинний від 2010-04-01]. – К.: Держспоживстандарт України, 2010. – 12 с. – (Національний стандарт України).
  2. Лях В. В. Справочник сыродела / В. Я. Лях, И. А. Шергина, Т. Н. Садовая. – СПб. : ИД «Профессия», 2011. – 680 с.
  3. Рябченко Н. Структурно-механічні властивості як складова якості м'яких розсільних сирів / Н. Рябченко, В. Гуць, О. Губеня // Товари і ринки. – 2009. – №2. – С. 129–135.
  4. Сборник нормативной документации на сыры рассольные. – К.: Технологический институт молока и мяса, 1996. – 92 с.
- 

## **ЗАСТОСУВАННЯ МОЛОКОЗСІДАЛЬНИХ ПРЕПАРАТІВ У СИРОВИРОБНИЦТВІ**

*Лук'яненко Т. В.,  
здобувач ступеня вищої освіти «Магістр» 1 курсу факультету  
технології виробництва і переробки продукції тваринництва*

*Науковий керівник –  
Юхно В.М., кандидат сільськогосподарських наук, доцент*

Сир – молочно-білковий продукт, який одержують в результаті ферментативного зсідання молока, вилучення сирної маси з подальшою її обробкою. Біологічна цінність сиру зумовлена високою концентрацією молочного білка, жиру, вітамінів, мінеральних солей та мікроелементів. Тому такий продукт має попит серед населення [1, 5].

На сьогоднішній день одна з актуальних проблем сировиробництва – покращення якості та збільшення виходу сирів. Ефективність виробництва сиру

можна підвищити за рахунок деяких факторів, в тому числі і використання ферментних молокозсідальних препаратів.

Важливим процесом у виробництві сиру є підготовка молока та його зсідання під дією сичужного ферменту. Тому перед сироробами постає завдання вибрати такий препарат, який не вплинув би на якісні показники сиру, зокрема, смак, рисунок, консистенцію та структуру [3, 4]. Світовий ринок пропонує сировиробникам різні препарати тваринного, мікробного походження та препарати генетичних технологій провідних фірм Голландії, США, Франції, Чехії, Японії.

Для виробництва твердих сирів використовують три основні групи молокозсідальних препаратів:

1. Тваринного походження. Сичужний фермент отримують із четвертого відділу шлунку (сичуга) молодих телят віком 2-3 тижні. Активним коагулянтм цієї групи є хімозин та пепсин. Хімозин – це препарат, що найкращим способом викликає згортання білків молока, пепсин же викликає у сирах гіркоту. В усьому світі сичужний фермент застосовується в першу чергу для елітних сирів. Активність сичужного ферменту становить 100 тис. од., пепсину – 80-100 тис. од. [3];

2. Мікробного походження. Такі препарати отримують вирощуванням мікроскопічного гриба *Mucormiehei* на пророслій пшениці. У них стовідсотковий чистий хімозин, володіє високою молокозсідальною активністю і не викликає вторинного протеолізу, що гарантує високі смакові якості отриманого сиру. Активність сичужного ферменту становить 100 тис. од., пепсину – 80-100 тис. од. Активність препаратів мікробного походження у два і більше рази перевищує активність препаратів тваринного походження. Наприклад активність «Фромаза» становить 250 тис. од., а «Мейто» – 330 тис. од [2];

3. Препарати генетичних технологій. В результаті досягнення генної біотехнології почали використовувати реннін, який вироблений бактеріями, що мають копії гена ренніну теляти [5].

Молокопереробні підприємства України використовують у виробництво коагулянти саме мікробного походження через низьку вартість, тривалий термін зберігання та високу ферментативну активність. Їх застосування дозволить покращити сиропридатні властивості молока, підвищити якість продукції та інтенсифікувати процес виробництва [1,2,3].

---

#### **Список використаних джерел**

1. Белов А.Н. Влияние состава ферментных композиций на качество сыров / А.Н. Белов // Сыроделие и маслоделие. – 2010. – № 6. – С. 22-23.
  2. Дроник Г.В. Использование молокосвертывающих препаратов в сыроделии / Г.В. Дроник // Молочное дело. – 2006. – № 11. – С. 32.
  3. Сливка Н.Б. До питання вибору молокозсідальних препаратів при виробництві сирів / Н.Б. Сливка // Молочное дело. – 2006. – № 5. – С. 40-41.
  4. Кригер А.В. Некоторые свойства молокосвертывающих ферментов / А.В. Кригер // Сыроделие и маслоделие. – 2011. – № 5. – С. 29-31.
  5. Правда о сычужных ферментах [Электронный ресурс]. – Режим доступа: [http://lazarev.org/ru/interesting/full\\_news/pravda\\_o\\_sychuzhnyh\\_fermentah](http://lazarev.org/ru/interesting/full_news/pravda_o_sychuzhnyh_fermentah). – Назва з екрана.
-

# ІСТОРІЯ ТА ТЕХНОЛОГІЯ ВИРОБНИЦТВА АДІГЕЙСЬКОГО СИРУ

*Люта Л. В.,*

*здобувач ступеня вищої освіти «Бакалавр» з курсу факультету  
технології виробництва і переробки продукції тваринництва*

*Науковий керівник –*

*Кузьменко Л. М., кандидат сільськогосподарських наук*

Адигейський сир – один з різновидів м'яких сирів, що відноситься до категорії «без дозрівання», ще їх називають "свіжі сири". Тобто готується сир протягом декількох годин і відразу стає придатним для вживання. Про користь сиру відомо дуже багато і адигейський не став винятком. Його готують із суміші овечого і коров'ячого, або лише коров'ячого молока з додаванням різних сироваток. У багатьох регіонах адигейський сир готують виключно з коров'ячого молока, яке сквашується болгарською паличкою. Така рецептура впливає на смак продукту, але ніяк не впливає на користь сиру [3].

Батьківщиною Адигейського сиру є Адигея – регіон на Кавказі. Згідно з легендою, таємниця адигейського сиру була відкрита дівчині, яка врятувала стадо овець від бурі, богом-покровителем домашніх тварин. Дівчину, яка навчилась готувати сир, стали називати Світлорукою. Адигейський сир протягом століть був традиційною їжею черкеських пастухів, воїнів і мисливців. А в Росії про нього дізналися в середині 19 століття після завоювання Північного Кавказу.

Бренд «Адигейський сир» з'явився в Росії в 1980 році, коли почалося промислове виробництво цього продукту. У цьому ж році він став одним із товарів, які поставлялися на Олімпіаду-80.

Сьогодні продукт з такою назвою виробляється в Росії, Україні та Білорусії. Однак згідно Свідоцтву на право користування найменуванням місця походження товару «Сир Адигейський» за № 74/2 продукт з такою назвою з вересня 2009 року можуть випускати тільки підприємства, що знаходяться на території республіки Адигея.

Найбільшим виробником сиру в Адигеї є ВАТ «Молочний завод «Гіагінський»», що володіє ексклюзивними правами на його виробництво і має право дозволяти іншим виробникам республіки випускати продукцію під таким же торговим знаком.

Відмінність цього сорту сиру від інших в тому, що його виготовляють з молока, що пройшло пастеризацію при температурі 95 °С. Після пастеризації в нормалізоване молоко вносять кислу сироватку в кількості 8-10 % від маси молока. Утворений згусток витримують при температурі 93-95 °С до 5 хв. Сироватка повинна виділятися жовтувато-зеленуватого кольору з кислотністю 30-33 °Т.

Сирну масу, що спливла наверх викладають ковшем в конічні плетені кошики чи інші форми, одночасно зливаючи сироватку. Сир у формах піддають самопресуванню протягом 10-16 хв. За цей час сир один раз перевертають, злегка струшуючи форму. Після самопресування сир перекладають у металеві форми і одночасно проводять соління сухою кухонною сіллю за допомогою дозатора по 15 г на верхню і нижню поверхню.

Для просолоювання та обсушки сир у формах направляють в камеру з температурою 8-10 °С, де його витримують не більше 18 год., при цьому перевер-

тають 1-2 рази. Готовий продукт упаковують в пергамент, целофан або полімерні плівки і направляють в реалізацію [1].

Тривалість зберігання адигейського сиру на підприємстві після закінчення технологічного процесу не повинна перевищувати 3-х діб.

Як і будь-який інший молочний продукт, адигейський сир – джерело легкозасвоюваних мінеральних солей (кальцію, калію, натрію, фосфору, магнію, сірки, заліза, цинку, міді). Також в цьому виді сиру міститься велика кількість вітамінів: бета-каротин, ретинол, вітаміни В<sub>1</sub>, В<sub>2</sub>, В<sub>3</sub>, В<sub>5</sub>, В<sub>6</sub>, В<sub>9</sub>, В<sub>12</sub>, а також вітамін D, Е, Н, аскорбінова кислота [2].

Калорійність адигейського сиру 240 калорій на 100 г продукту. У 80 грамах міститься добова норма необхідних організму амінокислот.

Вживання адигейського сиру благотворно позначається на травленні (ферменти, що містяться в ньому, поліпшують мікрофлору кишечника), на роботі нервової системи (для якої життєво необхідні вітаміни групи В і мікроелементи). Цей сир можна вживати при надмірній масі тіла (в помірних кількостях), а також людям, з підвищеним артеріальним тиском (яким протипоказані солоні і жирні продукти).

Адигейський сир широко використовують в кулінарії. Його вживають з хлібом і маслом, роблять різноманітні закуски і салати. Печуть різні запіканки, використовують для начинки пирогів. Сир Адигейський добре поєднується з зеленню і овочами, макаронами і фруктами.

---

#### **Список використаних джерел**

1. Машкін М. І. Технологія молока і молочних продуктів : Навчальне видання / М. І. Машкін, Н. М. Париш. – К.: Вища освіта, 2006. – 351 с.
  2. Молочна промисловість. Виробництво сиру. Терміни та визначення понять : ДСТУ 4420:2005. – [Чинний від 2006-07-01]. – К.: Держспоживстандарт України, 2006. – 13 с. – (Національний стандарт України).
  3. Технологія незбираномолочних продуктів : Навчальний посібник / [Т. А. Скорченко, Г. Є. Поліщук, О. В. Грек, О. В. Кочубей.]. – Вінниця : Нова книга, 2005. – 264 с.
- 

## **ОРГАНІЗАЦІЯ ВІДБОРУ ТА ВИРОЩУВАННЯ РЕМОНТНОГО МОЛОДНЯКУ СВИНЕЙ**

**Мамон Т.О.,**  
**здобувач ступеня вищої освіти «Бакалавр» 4(і) курсу факультету**  
**технології виробництва і переробки продукції тваринництва**  
**Науковий керівник –**  
**Шаферівський Б.С., кандидат сільськогосподарських наук**

Племінні заводи та племінні репродуктори вирощують високоякісний молодняк як для власного стада, так і для реалізації іншим господарствам. Призначення племінних ферм, товарних господарств або племінних репродукторів – відтворення та вирощування ремонтних свинок для власного стада. Ремонт стада кнурів-плідників здійснюється шляхом купівлі кнурців з племінних заводів і репродукторів.

За сезонно-турової системи опоросів ремонтних свинок відбирають із зимових або ранньовесняних опоросів основних свиноматок. Якщо застосовують

рівномірно-річну систему опоросів, їх відбирають від кожного туру протягом року.

Попередній відбір ремонтних свинок і кнурців здійснюють ще тоді, коли вони знаходяться під свиноматками. Вони повинні бути добре розвиненими і з багатоплідних гнізд. Під час огляду особливу увагу звертають на кількість нормально розвинених сосків (не менше 12) і прикус. Перевагу слід надавати довгим і міцним поросяттям. Перед початком лактації свиноматки кратерні соски на вигляд товстіші, ніж нормальні, оскільки там накопичується молоко, проте ссати його поросяття не можуть[2].

Кнурців для ремонту стада відбирають по 2-3 голови з кращих гнізд разом з нормально розвиненими свинками. Це надає змогу заздалегідь оцінити спадкові якості батьків за показниками вирощування ремонтного молодняку, а самих ремонтних тварин оцінити за продуктивністю бокових родичів (сибсів та напівсибсів). При досягненні живої маси 85-100 кг у ремонтних свинок та кнурців виміряють товщину пшику над 6-7-м грудними хребцями, яка повинна відповідати вимогам «Інструкції по бонітуванню свиней»[3].

Дослідженнями В. Д. Кабанова [4] було встановлено, що дорослі свині, які у 2-місячному віці мали живу масу 16 кг і менше, були дрібнішими за тих, які у ранньому віці давали високі прирости. Збільшення живої маси свинок при відлученні з 10-11 до 20-22 кг у подальшому сприяло підвищенню багатоплідності на 0,3 поросяття, молочності – на 9,8 кг, виходу поросят при відлученні – на 0,5 голови і середньої їх живої маси на – 2,7 кг.

В.Д. Кабанов рекомендує інтенсивно вирощувати ремонтних свинок доб-місячноговіку, забезпечуючи середньодобові прирости у 3-4-місячному віці 500-550 г, а у 4-6-місячному – 600-750 г. У подальшому переходять на помірну годівлю, розраховану на одержання середньодобового приросту у 6-8-місячному віці на рівні 600-650 г і досягнення живої маси на час парування (у віці 8 місяців) – 120-130 кг. Надмірно висока швидкість росту свинок після 6-місячного віку знижує в майбутньому молочність свиноматок і живу масу поросят при відлученні [4].

Збільшення середньодобових приростів свинок у віці 2-4 місяці до 550-700 г збільшує бракування тварин до 39%, що на 15% вище середньо-нормативного показника. А підвищення приросту після 6-місячного віку до рівня 660-800 г є причиною вибуття ремонтних свинок і свиноматок, що перевіряються.

Протягом вирощування за ремонтними свинками постійно спостерігають і вибраковують тих, які відстають у розвитку, мають вади екстер'єру, а також не відповідають вимогам класів еліта і першого для молодняку відповідних порід. Виранжування свинок здійснюється у 4-місячному віці і перед паруванням.

Свинок, яких залишають (близько 75-80% від відібраних) парують і перевіряють за багатоплідністю та материнськими якостями. Парувати ремонтних свинок доцільно у 9-10-місячному віці живою масою не менше 120 кг на товарних і 130 кг на племінних фермах.

Парування ремонтних свинок у 7-8-місячному віці живою масою 70-95 кг негативно впливає на рівень їх багатоплідності, підвищує мертво-народженість поросят, поросяття народжуються з низькою масою, що в подальшому впливає на їх незадовільний розвиток.

Парування ремонтних свинок у ранньому віці призводить до великої кількості перегулів. Так, у розрахунку на кожну свинку, спаровану у віці 6-7 місяців, припадало по 0,69 випадків перегулів, у віці 8-9 місяців – 0,29, а у 11-12-місячному віці – лише 0,1.

Таким чином, занадто раннє парування ремонтних свинок недоцільне як з економічного, так і зоотехнічного погляду. Не можна очікувати високого рівня продуктивності та доброго розвитку поросят від свиноматок, які не завершили свого розвитку і фізіологічно не спроможні ефективно спаровуватись, продукувати молоко і вирощувати поросят.

#### **Список використаних джерел**

1. Акневіський Ю.П. Закономірності росту свиней різних генотипів / Ю.П. Акневіський, Л.П. Гришина // Вісник аграрної науки Причорномор'я. – Миколаїв. – 2006. – Вип. 3 (35). – Т2. – С. 166-170.
2. Засуха Ю. В. Ефективність вирощування ремонтного і відгодівельного молодняку свиней / Ю.В.Засуха, С.М. Грищенко, М. В. Кузьменко // Свинарство. – 2012. – Вип. 60. – С.40-45.
3. Інструкція з бонітування свиней; Інструкція з ведення племінного обліку у свинарстві. – К.: Видавничо-поліграфічний центр “Київський університет”. – 2003. – 64 с
4. Кабанов В.Д. Интенсификация производства свинины/ В.Д.Кабанов. – М.: Знание, 1986. – 64 с

## **РОЛЬ ДОРАДНИЦЬКИХ СЛУЖБ В РОЗПОВСЮДЖЕННІ ІДЕЙ ТА ДОСВІДУ ВПРОВАДЖЕННЯ ОРГАНІЧНОГО РУХУ В УКРАЇНІ**

**Мочаліхіна А.О.,  
здобувач ступеня вищої освіти «Магістр» 1 курсу факультету  
технології виробництва і переробки продукції тваринництва**

**Науковий керівник –  
Усачова В.Є., кандидат сільськогосподарських наук**

Україна, має значний потенціал для виробництва органічної сільськогосподарської продукції, її експорту, споживання на внутрішньому ринку. Частка сертифікованих органічних площ серед загального об'єму сільськогосподарських угідь України складає близько 1%. При цьому Україна займає перше місце в східноєвропейському регіоні щодо сертифікованої площі органічної ріллі, В останні роки спостерігається тенденція активного наповнення внутрішнього ринку власною органічною продукцією. Зокрема, це крупи, борошно, молочні та м'ясні продукти, соки, сиропи, повидло, мед, олія, чаї, лікарські трави[3].

Офіційні статистичні огляди ІФОАМ підтверджують, що якщо на початок 2003 р. в Україні було зареєстровано 31 господарство, що отримало статус «органічного», то в 2014 р. нараховувалось вже 182 сертифікованих органічних господарства, а загальна площа сертифікованих органічних сільськогосподарських земель склала 400 764 га. Одним із документів, що акцентує увагу на органічному секторі, є «Стратегія розвитку аграрного сектору економіки на період до 2020 р.», де серед пріоритетних напрямів зазначено сприяння розвитку органічного землеробства, насамперед в особистих селянських і середніх господарствах [4]. Окрім цього, в Державній цільовій Програмі розвитку села



на період до 2015 р., що вже закінчила свою дію, було задекларовано довести обсяг частки органічної продукції у загальному обсязі валової продукції сільськогосподарства до 10 відсотків, чого, безумовно, досягнуто не було через відсутність підтримки галузі державою.

Більшість українських органічних господарств розташовані в Одеській, Херсонській, Полтавській, Вінницькій, Закарпатській, Львівській, Тернопільській, Житомирській областях[2]. В Полтавській області сертифіковані два сільськогосподарські підприємства: ТОВ «Кварк» та ПП «Акроекологія», що займаються виробництвом сільськогосподарських культур, а також переробне підприємство ТОВ «Діамант», що виробляє крупя, мюслі та пластівці, які вимагають варіння і миттєвого приготування з усіх видів зернобобових.

В розповсюдженні ідей та досвіду впровадження органічного руху відповідальна роль покладена на дорадчу службу. Такі заходи проводяться шляхом навчання, правової і консультаційної підтримки, підвищення культурного рівня та громадської активності, наукового й інформаційного забезпечення суб'єктам господарювання на селі та сільському населенню. Проведено серію навчальних семінарів з поширення досвіду ведення органічного землеробства. Реалізовані окремі заходи з питань фінансування, використання бюджетних коштів та діяльності дорадчих служб, виконання рекомендацій науково-практичного семінару "Особливості надання суб'єктам господарювання на селі та сільському населенню соціально спрямованих дорадчих послуг з розвитку органічного виробництва та його законодавче забезпечення» [1].

Матеріальне забезпечення окремих заходів відбувається за фінансової підтримки Швейцарської агенції розвитку та співробітництва розвитку органічного землеробства. Завдяки зусиллям Федерації органічного руху у співробітництві з Швейцарським дослідним інститутом органічного сільськогосподарства (FiBL) за підтримки Міністерства аграрної політики України, Львівської міської Ради, Державного Секретаріату Швейцарії з економічних питань вперше в Україні був організований та проведений Всеукраїнський ярмарок органічних продуктів. 12 вересня 2015 р. на Контрактовій площі у Києві вже вкотре успішно відбувся Сьомий Всеукраїнський Ярмарок органічних продуктів, який проходив у рамках Органічного тижня в Україні, діючого протягом 07-13 вересня 2015 р. на всій території нашої держави.

Проведене дослідження показує, що Україна, маючи значний потенціал для виробництва органічної сільськогосподарської продукції, її експорту, споживання на внутрішньому ринку, досягла певних результатів щодо розвитку власного органічного виробництва.

Та існує низка проблем, що спричиняє повільний та однобічний розвиток органічного виробництва в нашій країні. Щоб їх подолати необхідно в першу чергу більш широке розповсюдження вітчизняного та іноземного досвіду ведення органічного виробництва та просування органічної продукції на ринок. Для популяризації вживання органічних продуктів харчування та ознайомлення потенційних споживачів з їх перевагами потрібне широке використання досвіду дорадчих служб в формуванні довіри споживачів до сертифікованої органічної продукції, що забезпечить зростання попиту на неї.

### **Список використаних джерел**

1. Галич О.А., Сосновська О.О. Сільськогосподарське дорадництво. Навч. посібник/ О.А. Галич, О.О. Сосновська.- К.: Центр учбової літератури, 2007 – 368 с.
2. Аналіз передумов, проблем, можливостей та ризиків для виконання програми розвитку органічного виробництва в Україні [Електронний ресурс]/Федерація органічного руху України// Режим доступу: <http://www.organic.com.ua/ru/homepage/2010-01-26-13-45-25?start=4>
3. Тварини в органічному господарюванні (на основі Постанов Рад ЄС 834/2007, 889/2008, 1235/2008 щодо органічного сільського господарства [Електронний ресурс]) Режим доступу: <http://organic.ua/uk/lib/582-tvaryny-v-organichnomu-gospodarjvanni>.
4. Як відрізнити органічні продукти від звичайних? Що ховається за написом «органік»? [Електронний ресурс] Режим доступу: <http://www.volynnews.com/ru/messages/2727>.

## **ПОКРАЩЕННЯ ФЕРМЕНТАЦІЇ СИРОКОПЧЕНИХ КОВБАС**

*Панасенко П.О.,*

*здобувач ступеня вищої освіти «Бакалавр» з курсу факультету технології виробництва і переробки продукції тваринництва*

*Науковий керівник –*

*Кравченко О.І., кандидат сільськогосподарських наук, доцент*

Виробництво ферментованих ковбас (сирокопчених та сиров'ялених), базується на принципах біотехнології, оскільки при ферментації м'ясна сировина перетворюється на продукти з високою харчовою цінністю та стійкістю до зберігання. Готовність і мікробіологічна стабільність таких продуктів досягається за рахунок комплексу біохімічних, мікробіологічних та фізико-хімічних змін у ковбасному фарші, які відбуваються під впливом ферментів тканин і мікробних ферментів за умови дотримання певних температурно-вологісних режимів технологічного процесу.

Зміни у ферментованих ковбасах відбуваються під впливом ряду зовнішніх та внутрішніх факторів. Як внутрішні фактори виділяємо рецептуру (співвідношення різних видів сировини та добавок), хімічний склад фаршу (вміст вологи, жиру, білка), кількісний та якісний склад мікрофлори, значення величини рН, активності води, окисно-відновний потенціал. До зовнішніх факторів - температура, відносна вологість повітря у кліматичній камері та швидкість його руху.

Правильно виготовлені ферментовані ковбаси – потенційно безпечні та екологічно чисті м'ясні продукти. Це зумовлено відсутністю жорстких режимів обробки, які знижують харчову цінність продукту, високим рівнем вмісту го-моферментативних молочнокислих бактерій, які утворюють значну кількість молочної кислоти (її вміст становить не менше 90% всіх продуктів бродіння).

Мікрофлора, якою контамінована м'ясна сировина, відіграє значну роль у технології виробництва м'ясопродуктів. Розвиваючись, мікроорганізми використовують як джерело харчування вуглеводи, білки, жири, які містяться в м'ясі, перетворюючи їх за допомогою екзоферментів на речовини, придатні для всмоктування. Для пригнічення життєдіяльності небажаної мікрофлори найчастіше застосовують стартові культури, а також такі функціонально-технологічні добавки, як сіль, нітрит натрію, глюконо-дельта лактон (ГДЛ), прянощі, ефірні олії пряно-ароматичних рослин тощо. ГДЛ і бакпрепарати (за умови спільного використання) створюють сприятливі умови для контрольованого процесу фе-

рментації і мають селективний вплив на мікрофлору фаршу, гальмуючи ріст небажаних мікроорганізмів [1]. Тим самим забезпечується мікробіологічна стабільність при виробництві та гарантоване отримання благополучної у санітарному відношенні продукції.

Загально відомо, що критерієм готової сиров'яленої або сирокоченої ковбаси є стандартна волога і відсутність санітарно-показової мікрофлори. Розвиток небажаної мікрофлори припиняється в кислому середовищі при низькому значенні рН. Крім того, при рН 5,1 - 5,3, відбувається найбільш щільне формування структури ковбаси та зменшується вологоутримуюча здатність фаршу, що призводить до його максимального дозрівання. В більшості випадків з метою прискореного зниження рН середовища використовують бактеріальний концентрат, але це призводить до збільшення собівартості продукції та ускладнення технологічного процесу.

Ми пропонуємо при виробництві сирокочених ковбас вводити, для отримання необхідного значення рН, винну кислоту та калій лимоннокислий трьохзаміщений, як регуляторів кислотності. Дані речовини дають можливість зменшують вміст продуктів гідролізу і окисного псування жиру ковбас, дозволяють знизити кількість глюконо-дельта-лактону, виключити з технології виробництва використання бактеріального концентрату, збільшити термін зберігання продукції та знизити її собівартість [2].

Додаткове використання запропонованих компонентів найбільш ефективно при їх одночасному використанні у вигляді композиційної добавки, яка містить суміш ефірних олій пряно-ароматичних рослин (коріандру, шавлії мускатної, базиліка, полину лимонного та лавра благородного у співвідношенні 1:2:1,4:1,4:1), перець червоний гострий, глюкозу, аскорбінову кислоту, глюконо-дельта-лактон, глутамат натрію, винну кислоту та калій лимоннокислий трьохзаміщений у запропонованому співвідношенні в кількості 1,2 - 1,4 % до маси м'ясної сировини

Додаткове внесення ефірних олій базиліку та лавра благородного надасть продукту своєрідний смак та приємний пряний аромат з мускатним відтінком, що забезпечить високі смако-ароматичні показники продукту.

Використання запропонованого способу дозволяє при незначній тривалості технологічного процесу (15 діб) отримати високоякісний продукт з високими смаковими та ароматичними властивостями, збільшити термін його зберігання за рахунок композиційної добавки, яка зменшує вміст продуктів окислення і гідролізу жиру сиров'ялених та сирокочених ковбас під час їх зберігання. Це дозволяє значно зекономити матеріальні, трудові та енергетичні ресурси.

---

#### **Список використаних джерел**

1. Нефедова Н.В. Биологические методы снижения бактериальной контаминации фарша для колбасных изделий/ Н.В.Нефедова, И.Г.Серегин// Мясная индустрия. - 2013. - № 10. - С. 48-51.

2. Спосіб виробництва сиров'ялених та сирокочених ковбас: пат.55165А Україна: МПК (2003), А22С 11/00/. Єресько Г.О., Старчевой О.М., Войцехівська Л.У., Храпачов О.В.; заявник і власник Технологічний інститут молока і м'яса Української академії аграрних наук. - № 2002075719; заявл.11.07.2002; опубл. 17.03.2003, Бюл. №3. – 4 с.

---

## ВИДИ КОНТРОЛЮ ЯКОСТІ

*Радченко О. М.,  
здобувач ступеня вищої освіти «Бакалавр» 4 курсу факультету  
технології виробництва і переробки продукції тваринництва  
Науковий керівник –  
Кузьменко Л. М., кандидат сільськогосподарських наук*

Питання безпечності та якості харчових продуктів має пріоритетне значення для урядів всіх країн, виробників харчових продуктів, їх продавців та споживачів.

З 20 вересня 2015 року набув чинності новий Закон України «Про основні принципи та вимоги до безпечності та якості харчових продуктів», – нова редакція Закону "Про безпечність та якість харчових продуктів". Реалізація його норм дозволить забезпечити зменшення корупційної складової у виробництві харчових продуктів, захист споживачів від недобросовісної виробничої політики, зменшення собівартості харчових продуктів українського виробництва і створення можливостей для збільшення споживання громадянами України. Цей закон побудований на принципах та вимогах до безпечності харчових продуктів, які діють в європейському союзі [2].

За новим підходом контролюватися буде весь ланцюг виробництва харчового продукту. Це дозволить виявити загрозу на ранньому етапі та запобігти виробництву небезпечного продукту та, відповідно, потраплянню такого продукту до споживача. На законодавчому рівні це закріплено у формі вимоги обов'язкового запровадження системи управління безпечності харчових продуктів на принципах НАССР (Hazard Analysis and Critical Control Points – аналіз небезпек і критичні контрольні точки).

Невід'ємною складовою частиною будь-якої системи управління є контроль, під час якого порівнюють результати функціонування системи з запланованими результатами.

Контролем якості продукції називають перевірку відповідності показників якості продукції встановленим вимогам, які можна зафіксувати, наприклад, в стандартах, кресленнях, технічних умовах, договорах на поставку, паспорті виробу і інших документах [1].

Служби нормоконтролю проводять експертизу проектної документації, що надійшли від інших організацій чи підприємств для використання на даному підприємстві.

Найбільша питома вага з трудоємності, вартості і складності становить контроль якості, що виконується службою технічного контролю в процесі виготовлення продукції. Основним завданням служби технічного контролю на промисловому підприємстві запобігання випуску підприємством продукції, що не задовольняє встановлені вимог при мінімально можливому розмірі внутрішньо-заводського браку. З цього завдання витікає і визначення поняття "технічний контроль" – перевірка відповідності процесів, від яких залежить якість продукції і їх результатів, встановленим технічним вимогам.

На сучасних промислових підприємствах отримали розповсюдження такі основ види контролю, які можна класифікувати за ознаками [1]:

1. Залежно від місця організації контролю на тому чи іншому етапі виробництва розрізняють:

*Вхідний контроль* – контроль споживачем сировини, матеріалів, комплектувальних виробів і готової продукції, які надходять до нього від інших підприємств чи інших ділянок виробництва.

*Операційний контроль* – контроль продукції (чи технологічного процесу), що виконується після завершення певної виробничої операції. Часто операційний контроль виконуються вимірним інструментом, винесеним за межі станка чи апарата, який проводить технологічну операцію, часто він супроводжується вимкненням станка і навіть зняттям з нього деталі для вимірювань.

*Активний контроль* здійснюється безпосередньо під час виготовлення продукції вимірювальними приладами, вмонтованими в технологічне обладнання. Прилади активного контролю неперервно дають показники про величину контрольованого параметра і використовується давачами для автоматичного управління процесом виготовлення продукції.

*Прийомний контроль* – це контроль готової продукції після завершення всіх технологічних операцій з її виготовлення, за результатами якого приймаються рішення про придатність продукції до постачання чи використання. Прийомний контроль є досить важливою заключною операцією всього процесу виготовлення продукції, після якого починається новий етап існування продукції – експлуатація.

Залежно від охоплення контрольованої продукції вхідний, операційний і прийомний контроль може бути *суцільним* чи *вибірковим*.

Отже, в системах управління якістю продукції, контроль відіграє важливу роль, і від його досконалості, технічного оснащення і виконання залежить ефективність всієї системи. Цим пояснюється зростаюча увага промисловості до сучасних методів контролю якості продукції, що дозволяють при мінімальних затратах досягати високих показників якості.

---

#### **Список використаних джерел**

1. Бичківський Р. В. Метрологія, стандартизація, управління якістю і сертифікація : підручник / Р. В. Бичківський, П. Г. Столярчук, П. Р. Гамула – [2-ге вид., випр. і доп.]. – Львів: Львівська політехніка, 2004. – 560 с.

2. Закон України «Про основні принципи та вимоги до безпечності та якості харчових продуктів» [Електронний ресурс] // Відомості Верховної Ради України (ВВР), 1998, № 19, ст. 98. – Режим доступу: <http://zakon3.rada.gov.ua/laws/show/771/97-вр>.

---

## **ПОРІВНЯЛЬНА ОЦІНКА СОЛЕНИХ ОСЕЛЕДЦІВ**

**Саенко В.Р.,  
здобувач ступеня вищої освіти «Бакалавр» 3 курсу факультету  
технології виробництва і переробки продукції тваринництва  
Науковий керівник –  
Кравченко О.І., кандидат сільськогосподарських наук, доцент**

Риба як вельми цінний продукт харчування набуває все більшого значення – в більшості європейських країн рівень споживання риби і морепродуктів коливається від 22 до 35 кг. Іспанія і Португалія очолюють список країн із серед-

німи величинами споживання риби і рибопродуктів – 39 і 57 кг/рік відповідно. Проте ці показники значно нижчі, ніж в Ісландії (93 кг/рік) та Японії (63 кг/рік). Найнижчий у Європейському Союзі рівень споживання риби на душу населення зареєстрований в Австрії (10 кг/рік), Німеччині і Голландії (12 кг/рік).

Нажаль в Україні з 2014 року спостерігається істотний спад у споживанні риби та рибної продукції однією особою на рік - 10,8 кг проти 14,6 кг у 2013 році. 2015 рік став ще більш економним - на одну особу у середньому припадатиме не більше 9,9 кг зазначеної продукції, що на 50,25% менше рекомендованої норми (за оцінкою Продовольчої та сільськогосподарської організації ООН (ФАО) [2].

Посол риби є одним з найдавніших способів її консервування [1]. Деякі види риб, особливо оселедцеві, в солоному вигляді представляють собою чудовий продукт, так як в процесі засолу дозрівають, набувають властиві тільки їм специфічні приємні аромат, смак і консистенцію.

В Україні солені оселедці готують, у більшості випадків, на підприємствах невеликої потужності. В якості сировини використовують морожені оселедці, які отримують, в основному, з Норвегії.

Нами було проведено вивчення технології солених оселедців в умовах підприємства малої потужності ТОВ «Укр-Агро-Груп» (м.Лубни). Проведений аналіз свідчить, що дві партії морожених оселедців на підприємство надійшли через різні українські оптові фірми-постачальники мороженої рибної продукції («Кліон» та «Егерзунд Україна») та були заморожені у Норвегії також на різних підприємствах (Norway Pelagic A та Norway Pelagia Tromso T-212).

Оселедці, які відносились до вагового ряду 400+ мали більшу жирність, ніж оселедці вагового ряду 350+ - 18,5%. Маса дефростованих оселедців більшою була у I партії (96,68 кг), у II партії дана маса склала 91,12 %. Не відповідали розмірному ряду у першій партії 33,9 % оселедців, у другій партії на 11,3 % менше. Друга партія була кращою також і по сортності риби – 97,7% 1 сорт, в той час як у першій партії до 1 сорту було віднесено лише 70,3% риби. Середня маса риби у I і II партії після розморожування складала, відповідно, 399,5 і 363,8 г.

Соління оселедців на підприємстві здійснюють у чанах з нержавіючої сталі, дно чанів нахилено до зливного отвору та забезпечує повне стікання відпрацьованого тузлуку та стічних вод.

Блоки морожених оселедців попередньо розморожують на стелажах при температурі повітря не вище 20<sup>0</sup> С. Оселедці після дефростації перед солінням ретельно промивають водою з температурою не вище 15<sup>0</sup> С у пластмасових ящиках з перфорованими стінками і днищем для стікання надлишку води. Оселедці сортують за якістю, видаляють екземпляри, які не відповідають нормативно-технічної документації. Розсортовані оселедці направляють на соління. Посол проводять у приміщеннях цеху при температурі повітря не вище 10<sup>0</sup> С.

В засолювальний чан наливають не менше ніж на 1/3 чистий сольовий розчин (штучний тузлук) щільністю 1,14 г/см<sup>3</sup> та завантажують рибу. По закінченню завантаження ємності рибу занурюють під дзеркало сольового розчину (тузлуку) на глибину не менше 10 см. Співвідношення маси оселедця і тузлука повинно бути 1:1. За необхідністю у чан доливають потрібну кількість тузлука.

Починаючи з другого дня 2 рази на добу проводять обов'язкове перемішування сольового розчину у чані за допомогою весла. В першій день посолу, а потім кожну добу протягом всього процесу соління перевіряють стан тузлуку у чані та визначають якість, щільність та температуру.

Закінчення посолу визначають за органолептичними показниками оселедців і масовою часткою кухонної солі у м'ясі риби. Нерозділені оселедці промивають у чистому сольовому розчину щільністю 1,14г/см<sup>3</sup>.

Промиті оселедці сортують, в процесі сортування відокремлюють екземпляри не повністю висоленої риби, які визначають промацуванням спинки риби (риба з неосівшою спинкою). Солені оселедці пакують у відра ємністю 4,6,9 кг та контейнери на 2 кг.

Проведений аналіз органолептичних та хімічних показників готової продукції показав, що оселедці солоні обох партій за органолептичними показниками відповідали вимогам нормативної документації та мали добрі властивості. Вмісту кухонної солі у готових продуктах свідчить про дещо більший вміст солі у оселедців вагової групи 350+ - 6,5%.

---

#### **Список використаних джерел**

1. Леванидов И.П. Технология соленых, копченых и вяленых рыбных продуктов / И.Леванидов, Г.Ионас, Т.Слущкая. – М.: Агропромиздат, 1987. – 159 с.
  2. Самофатова В. А. Ринкова стратегія розвитку підприємств рибопереробної галузі України / В. А. Самофатова, В. А. Карпенко // Економіка харчової промисловості. - 2015. - № 2. - С. 47-51.
- 

## **«ТАХТАУЛІВСЬКІ КОВБАСИ»**

**Скляр Т.Д.**  
**здобувач ступеня вищої освіти «Бакалавр» 3 курсу факультету**  
**технології виробництва і переробки продукції тваринництва**  
**Науковий керівник –**  
**Юхно В.М., кандидат сільськогосподарських наук, доцент**

Історія підприємства починається з його засновника Василя Венгровського, а партнерами стали друзі-офіцери, які допомогли коштами. Потім власник запропонував роботу одному із найкращих спеціалістів в області, Віктору Володимировичу Попову, який 25 років пропрацював начальником ковбасного цеху Полтавського м'ясокомбінату, а на той час був на пенсії. Віктор Володимирович, в свою чергу, запросив до ковбасного цеху іще кількох своїх колишніх колег і під їхнім керівництвом почалося виробництво ковбаси, яка на даний час відома під торговою маркою (ТМ) «Тахтаулівські ковбаси». Спочатку функціонував невеликий цех на 80 м<sup>2</sup>. Згодом, у 2006 році збудували новий ковбасний цех, що розташований на околиці села Тахтаулове, де тепер виготовляється до 140 найменувань продукції.

Багатий асортимент продукції «Тахтаулівські ковбаси» включає в себе варені ковбаси (16 видів), напівкопчені (24 види), варено-копчені (6 видів), сосиски та сардельки (8 варіантів), шинку (7 варіантів), а також балики, рулети, зельц, ліверну ковбасу, паштет, шашлик, фарш та ін.

Новий ковбасний цех на сьогодні має: відділення підготовки оболонки; камеру зберігання м'яса; відділ обвалки та жилювання м'яса; машинний зал; камеру посолу та дозрівання м'яса; термічне відділення; сушильне відділення; упаковочну; склад допоміжних матеріалів; санвузол; побутове приміщення; тощо.

Упродовж одинадцяти років тахтаулівські м'ясні вироби виготовляють на виробничому комплексі, що розташований на сьомому кілометрі траси Полтава – Диканька. Ковбасний цех «Тахтаулівські ковбаси» налагодив співпрацю з місцевими жителями, які відгодовують худобу та продають їм сировину за помірною ціною. Крім цього м'ясну сировину підприємство закуповує і у юридичних осіб господарства яких розташовані по близу с. Тахтаулове.

Для кожної групи постачальників встановлені відповідні вимоги щодо умов приймання, супровідної документації. При прийманні худоби від фізичних осіб мають бути надані наступні документи:

- ✓ ветеринарне свідоцтво;
- ✓ паспорт господаря;
- ✓ ідентифікаційний код господаря;
- ✓ довідка із сільської ради про наявність живності і присадибної ділянки у господаря.

При прийманні худоби від юридичних осіб здійснюється за наявності таких документів:

- ✓ ветеринарне свідоцтво форма № 1;
- ✓ товарно-транспортна накладна.

Продукція ковбасного цеху «Тахтаулівські ковбаси» виготовляється за традиційними рецептурами та технологіями, згідно ДСТУ та ТУ, тобто тільки з м'ясної сировини з натуральними спеціями та прянощами. При виготовленні продукту використовуються спеції австрійської фірми «Шаллер», це один із світових лідерів у своїй галузі.

Керівництво ковбасного цеху приділяє велику увагу підвищенню якості продукції й розширенню асортименту, постійно вдосконалює технологію виробництва, закуповує нову техніку.

Поряд із ковбасним цехом Василь Венгровський відкрив хлібопекарню, де печуть чудовий хліб та пивоварню, виготовляють живе, не пастеризоване, не фільтроване пиво без добавок і консервантів. Також в теплу пору року працює зоопарк, який має назву «Бабусин дворик».

Також власники побудували готель «Vivat Провінція» і весь цей комплекс тепер називається «Vivat Провінція». У «Vivat Провінція» до послуг відпочивальників представлені вишукані страви та жива музика в ресторані, комфортабельні готельні номери, завжди свіжо виготовлені ковбасні вироби, хліб та пиво, а також риболовля і катання взимку на ковзанах на ставку, дитячий майданчик.

---

#### **Список використаних джерел**

1. У «Віват Провінції» роблять ковбас у без сої та варитимуть живе пиво [Електронний ресурс] // Режим доступу: [www.gazeta.ua/poltava-newspaper](http://www.gazeta.ua/poltava-newspaper).
  2. Архів новин «Місто новий погляд» [Електронний ресурс] // Режим доступу: [www.misto-tw.poltava.ua/news/novini](http://www.misto-tw.poltava.ua/news/novini).
-



## КОРИСТЬ І ШКОДА ТВЕРДИХ СИРІВ

*Цимбал Л. М.,  
здобувач ступеня вищої освіти «Бакалавр» 3 курсу факультету  
технології виробництва і переробки продукції тваринництва*

*Науковий керівник –  
Кузьменко Л. М., кандидат сільськогосподарських наук*

Популярний продукт – сир – служить на благо людству протягом ось уже семи тисячоліть. Термін «тверді сири» застосовують щодо кисломолочних продуктів, що мають щільну, навіть тверду консистенцію. Зверху вони вкриті щільною ж скоринкою – восковою або натуральною. У твердих сирах міститься менше, ніж в інших сортах, вологи – до 56 %. Термін визрівання такого продукту триває від 1,5-ти місяців до 3-х років. Відрізняють представників даної категорії делікатесу сильний аромат і досить міцний, яскравий смак.

До твердих сирів належить дуже багато сортів, найпопулярніші з них:

- сири натурального визрівання (Гауда, Маасдам, Едамер);
- копчені сири (копчений Гауда);
- сири з червоною скоринкою (Доруваел);
- селянські сири (Столвейкер, Бемстер);
- сири з блакитною пліснявою (Делфтс Блау, Блау Бастіансен)[3].

Найвідоміші і популярні сорти – пармезан, голландський і швейцарський. Перший вважається найбільш твердим, має 32% жирності. Другий являє собою округлі або довгасті головки сплюсненої форми, з дрібними очками, гострокислуватим смаком і жирністю 45%. Третій – циліндричний сир з великими вічками, солодкувато-пряним смаком і 50 % жирності. Ми любимо Російський сир, що володіє ніжною консистенцією, з масовою часткою жиру 50%. Також серед твердих сирів слід виділити: Грано-Падано, Грюйер, Чеддер, Романо, фризи, Пармезан, Честер, Раклетт.

Серед твердих сирів вкрай мало цвілевих. Пояснити це можна наступним чином: всередині продукту щільної консистенції цвілеві культури мають незадовільні умови, пов'язані з розмноженням та розвитком, що обумовлено специфічною технологією виробництва.

Тверді сири – це справжня скарбниця поживних речовин, корисних для здоров'я. В першу чергу слід зазначити, що вони містять величезну кількість білка, який, до речі, засвоюється набагато краще протеїну чистого молока. Продукт багатий на лізин, метіонін, триптофан і інші важливі амінокислоти[2].

Сорти, виготовлені з молока високої жирності, можуть похвалитися небувалою за величиною часткою ліпідів. Звідси і калорійність чималого числа твердих сирів просто зашкалює. Наприклад, у Швейцарського і Російського вона дорівнює 345-395 кКал, а у Чеддер– 426 кКал в 100 г.

У твердих сирах ви знайдете вітаміни і мінеральні речовини. Продукт є джерелом таких БАВ, як вітаміни А, Е, С, Д, групи В. Мікро- та мікроелементи сирів представлені міддю, залізом, цинком, магнієм, калієм, марганцем. Найбільше в твердих сирах міститься кальцію (1 г), натрію (860 мг) і фосфору (540 мг) [1].

У твердих сирах, виготовлених з козиного молока, багато корисних бактерій, які негативно впливають на розвиток патогенної мікрофлори кишечника. Цвілеві тверді сири мають у своєму складі, відповідно, цвілеві грибки, які при-

носять організму максимум користі: сприяють виробленню вітамінів групи В, оздоровлюють ШКТ.

Велика кількість протеїнів, характерна для твердих сирів, допомагає зберегти і відновити м'язову тканину. Вітаміни А, Е і групи В корисні для шкіри, волосся, зору, аскорбінова кислота активізує імунну систему. Кальцій і фосфор зміцнюють суглоби, формують кісткову тканину, оберігають від руйнування зуби.

Регулярне вживання твердих сортів сиру в їжу показано людям, що страждають анемією, оскільки сприяє підвищенню кількості гемоглобіну в крові. Продукт виявиться порятунком для гіпотоніків, оскільки має властивість підвищувати артеріальний тиск. Одна з важливих функцій, підконтрольних твердим сортам сиру, полягає в нормалізації обміну речовин. Це дозволяє вводити продукт в дитячий раціон, тим більше, що він ще й благотворно впливає на процес зростання.

Проте, існує думка, що сири твердих сортів іноді здатні представляти небезпеку для здоров'я. Так, амінокислота триптофан в силах спровокувати виникнення нічних кошмарів, головних болів. Вживання сирів з високим вмістом жиру може привести до збільшення рівня «шкідливого» холестерину в крові, атеросклерозу і гіпертонії. Цей же фактор подібний червоного світла світлофора для людей, які страждають надмірною вагою.

Гострі сорти сиру небажані до вживання особам з хронічними захворюваннями ШКТ, плісняві – вагітним жінкам. Деякі види продукту багаті шкідливими бактеріями, що викликають розвиток лістеріозу. Ця недуга загрожує викиднями і мертвонародженням.

Тому необхідно контролювати їх вживання, а під час вибору твердих сирів, треба бути пильним, враховувати стан свого організму.

---

#### **Список використаних джерел**

1. Биологически активные вещества пищевых продуктов: Справочник / [Петрушевский В. В., Гладких В. Г., Винокурова Е. В. и др.]. – К.: Урожай, 1992. – 192 с.
  2. Востроилов А. В. Основы переработки молока и экспертиза качества молочных продуктов : Учебн. пособие / А. В. Востроилов, И. Н. Семенова, К. К. Полянский. – СПб. : ГИОРД, 2010. – 512 с.
  3. Лях В. В. Справочник сыродела / В. Я. Лях, И. А. Шергина, Т. Н. Садовая. – СПб. : ИД «Профессия», 2011. – 680 с.
- 

## **АДАПТОВАНІ СУХІ МОЛОЧНІ СУМІШІ «МАЛИШ» І «МАЛЮТКА»**

**Цюра К.П.,**  
**здобувач ступеня вищої освіти «Бакалавр» 4 курсу факультету**  
**технології виробництва і переробки продукції тваринництва**  
**Науковий керівник –**  
**Юхно В.М., кандидат сільськогосподарських наук, доцент**

Проблема створення спеціальних дитячих продуктів, відповідних фізіологічним можливостям травлення і обміну речовин у дітей грудного віку, отримала своє вирішення в останнє десятиліття. У нашій країні налагоджений промисловий

випуск адаптованих сумішей «Малютка» та «Малиш». Вихідним продуктом для виробництва адаптованих сумішей є коров'яче молоко [3].

Сутність адаптації молока зводиться насамперед до зниження вмісту в ньому білка і солей, зміни складу ліпідних фракцій за рахунок введення незамінних поліненасичених жирних кислот, а також до підвищення вмісту вуглеводів. Адаптовані суміші збагачені вітамінами і мікроелементами. Суміші «Малютка» та «Малиш» виробляються з однієї і тієї ж молочної основи, але розрізняються за складом вуглеводів і солей. «Малютка» призначена для вигодовування дітей протягом 1-2-го місяців життя, в тому числі новонароджених і недоношених. Суміш «Малиш» рекомендується призначати дітям з 1-2-місячного віку до 12 місяців життя при нестачі або відсутності жіночого молока.

Обидві суміші наближаються за складом до жіночого молока завдяки використанню спеціальних технологічних прийомів. Гомогенізація і вакуумне сушіння молочної основи суміші повторює характер згортання білка коров'ячого молока жіночому. З цією ж метою до складу суміші «Малютка» введені лимоннокислі солі калію і натрію, які взаємодіють з солями кальцію і випадають в осад. Зменшення концентрації кальцію в суміші сприяє утворенню ніжного і пухкого згустку казеїну під впливом сичужного ферменту шлункового соку. У суміш «Малиш» замість лимоннокислих солей з цією ж метою додається борошно (рисове, вівсяне, гречане), яке також обумовлює ніжне і пухке утворення білку в шлунку, полегшуючи, таким чином, його засвоєння [1].

Поліпшенню засвоєння білка в адаптованих сумішах сприяє також додавання до неї вітаміну B<sub>6</sub>, який збільшує використання незамінних амінокислот (метіоніну, глютамінової кислоти і ін.). Вміст білка в готовій суміші «Малютка» та «Малиш» – 2 г в 100 мл, на 40 % вище, ніж в жіночому. Співвідношення незамінних амінокислот в сумішах наближається до такого як в жіночому молоці, але абсолютна кількість кожної амінокислоти на 30-50 % більше, ніж в жіночому. Загальна кількість жиру в готовій суміші «Малютка» та «Малиш» відповідає вмісту його в жіночому молоці (3,5 %), засвоюваність його дуже висока, оскільки в процесі гомогенізації суміші відбувається утворення тонкодисперсної жирової емульсії [2].

У жіночому молоці визначається в середньому 7 % лактози, в основному її  $\beta$ -фракція, яка має біфідогенну дію. У коров'ячому молоці лактози в 2 рази менше, і представлена вона в основному  $\alpha$ -лактозою, яка не має такої дії. У зв'язку з цим для наближення складу «замінників» до такого жіночого молока і додання їм біфідогенного ефекту в суміш «Малютка» додано декстрин-мальтоза, що характеризується такою дією [3].

Крім того, в суміш «Малютка» додано сахароза, а в суміш «Малиш» – сахароза та крохмаль. Таким чином, загальна кількість вуглеводів в адаптованих сумішах доведено до рівня вмісту їх в жіночому молоці.

Суміші «Малютка» та «Малиш» збалансовані і по вітамінному складу. У них додані жиророзчинні вітаміни (A, D, E) вітаміни групи B (крім B<sub>12</sub>).

Певна корекція проведена і щодо мінерального складу розглянутих сумішей. Зменшено, в порівнянні з коров'ячим молоком, кількість кальцію, а вміст заліза значно збільшено (в сумішах його в 3,5 рази більше, ніж в жіночому молоці).

Завдяки оптимальному співвідношенню білків, жирів і вуглеводів в сумішах-замінниках вдається забезпечити раціональне вигодовування дітей, починаючи з періоду їх народження.

#### **Список використаних джерел**

1. Адаптовані молочні суміші [Електронний ресурс] // Режим доступу: [http://www.kelechek.ru/uhod\\_za\\_rebenkom/pitanie\\_detey\\_pervogo\\_goda\\_zhizni/650.html](http://www.kelechek.ru/uhod_za_rebenkom/pitanie_detey_pervogo_goda_zhizni/650.html)
2. Штучне вигодовування [Електронний ресурс] // Режим доступу: <http://intranet.tdmu.edu.ua/data/cd/har4uvannyaditej/Knuga/shtuchne/shtuchne.html>
3. Арсеньєва Т. П. Справочник технолога молочного производства. Технология и рецептуры / Т.П. Арсеньева – 7 Т. 4. – СПб: ГИОРД, 2002. – 184 с.

## **ВКЛАД ДОСЛІДНОЇ СТАНЦІЇ В РОЗВИТОК ВІВЧАРСТВА НА ПОЛТАВЩИНІ**

**Черкас А.О.,  
здобувач ступеня вищої освіти «Бакалавр» 4(і) курсу факультету  
технології виробництва і переробки продукції тваринництва  
Науковий керівник –  
Слинько В.І., кандидат сільськогосподарських наук, доцент**

Вівчарство – галузь тваринництва, яка завдяки своїм біологічним особливостям та характером продуктивності (вовна, смушки, овчини, молоко та баранина) із здавен користувалась великим попитом серед населення. Архівні дані свідчать, що на Полтавщині в ті часи розводили сокольську та решетилівську породи овець.

Для підвищення якості сокільських овець використовувались вівці каракульської породи. Так, ще у 1881 році більшістю голосів членів Полтавського сільськогосподарського товариства було прийнято рішення про придбання у Бухарі каракульських овець. Всього за час існування товариства ним було організовано десять експедицій до Бухари звідки було завезено майже 1.5 тисяч голів овець каракульської породи [1].

Значний вклад у становлення та розвиток вівчарства Полтавщини внесли спеціалісти відділу тваринництва Полтавської сільськогосподарської дослідної станції на чолі з О.П. Бондаренком, який після закінчення в 1912 році Московської Петрово-Розумовської сільськогосподарської академії був направлений зоотехніком Полтавського земства в с. Решетилівка. Саме тут ним були проведені перші наукові роботи, які були спрямовані на вивчення ефективності схрещування решетилівських і сокільських смушкових овець з каракульською породою. Він є організатором першого в Україні кооперативного товариства з обробки, фарбування та збуту смушків. З 1913 по 1928 рр. Олександр Пилипович працював завідувачем відділу товариства Полтавської сільськогосподарської дослідної станції.

Годівля та утримання молодняку овець в селянських господарствах в більшості випадків знаходилося в незадовільному стані, що суттєво впливало на нормальний розвиток молодняку. Проведені дослідження показали, що при нормальній годівлі та утриманні, вівці набувають нормальні екстер'єрні форми і мають більшу живу масу.

На початку ХХ століття перед відділом стало завдання знайти новий спосіб літнього утримання овець в зв'язку із зменшенням природних пасовищ.

Протягом 1912-1915 років на Полтавській дослідній станції були проведені дослідження по випасанню овець на штучних пасовищах з використанням зеленого жита, сорго, кукурудзи і віко-вівса. Проведені дослідження показали, що застосування штучних пасовищ дало можливість підвищити кількість овець на одиницю кормової площі в 10 разів[1].

Даний відділ займався розробкою нормованої годівлі овець різних статевих вікових груп, а також впливу різних кормів на смушкову та молочну продуктивність. Молоко овець в малих селянських господарствах відігравало важливу роль, як продукт харчування. Праці відділу поклали початок розробки способу приготування бринзи, доказали вигідність такого використання овечого молока.

Особливо цікаві дослідження були проведені по вивченню впливу кормів на якість бринзи, на хімічний склад молока, на якість зміни молока в період лактації, а також етапи приготування бринзи [2].

М'ясні якості місцевих смушкових порід були зовсім не вивчені. Тому перед зоотехнічним відділом постала задача визначити вплив цілого ряду кормів на якість м'яса, з паралельним проведенням лабораторних досліджень м'яса і жиру.

Велика робота була проведена по бонітуванні ягнят. При цьому бралось до уваги: розвиток та здоров'я ягнят, якість смушка у відношенні красоти рисунка, блиску, якості завитка та оброслості ягнят.

Також велись спостереження за індивідуальним розвитком новонароджених ягнят та подальшою його зміною шляхом періодичних зважувань.

Дуже важливо було простежити і знайти залежність між будовою та якістю шкіри і якістю волоса, який росте на ній, а також прослідкувати залежність між будовою волосу і якістю завитка. Тобто були проведені мікроскопічні дослідження.

Крім досліджень над вовною та смушками була проведена велика робота по вивченню питань передачі по спадковості якостей шкіри, волосу та завитка [3].

Таким чином проведений нами аналіз доказав, що відділ тваринництва Полтавської сільськогосподарської дослідної станції на чолі з О.П. Бондаренком провів велику наукову роботу у становленні та розвитку галузі вівчарства на Полтавщині та в Україні.

---

#### **Список використаних джерел**

1. Анісімов В.М. //Полтавський селянин. Полтавської с.-г. дослідної станції, 1926р. - Ч 15-16. - С. 11-13.
  2. Бондаренко А. Как звеличить доходность овцеводства?/ А.Бондаренко // Хуторянин. - 1915 - С.61-66.
  3. Бондаренко А.Ф. Труды Полтавской с.-х. опытной станции. Зоотехнический отдел. Программа работ/ А.Ф.Бондаренко. - Полтава 1926 г.- вып. 47.
-

# ПРИЧИНИ ВИРОБНИЦТВА СИРІВ НИЗЬКОЇ ЯКОСТІ І РЕКОМЕНДАЦІЇ ПО ЇХ УСУНЕННЮ

*Чміль К.О.,  
здобувач ступеня вищої освіти «Магістр» 1 курсу факультету  
технології виробництва і переробки продукції тваринництва*

*Науковий керівник –  
Ножечка Г.М., кандидат технічних наук, доцент*

Стабільний споживчий попит на сир пояснюється високою біологічною цінністю продукту, широкою різноманітністю його смакових відтінків і здатністю до тривалого зберігання.

Проаналізуємо причини виробництва сирів низької якості. Вважаємо, що всіх їх можна звести до трьох наступних: використання неякісного (несиропридатного) молока, порушення вимог технології та санітарних правил, недостатня кваліфікація фахівців.

Переробка несиропридатного молока – одна з основних причин зниження якості сирів. Слід відмітити, що в арсеналі технолога є ряд способів, які дозволяють зменшити небажані наслідки такого явища.

Перший з них – ретельне сортування молока і відбракування несиропридатного. При цьому необхідно використовувати всі методи визначення якості молока. Чим повніша інформація про склад і якість молока, тим ефективніші будуть заходи по вилученню цих недоліків. Так, при систематичній наявності маслянокислих бактерій рекомендуємо використовувати бактеріальні антагоністичні концентрати, які в допустимих межах активують молочнокислий процес під час виробництва сирів. Крім цього необхідно підвищувати ступінь соління сиру, понижувати температуру розсолу до 6-8 °С і підтримувати нижні температурні режими під час визрівання сирів.

Ефективний метод покращення технологічних властивостей молока – його вакуум-кондиціонування, яке дозволяє частково чи навіть повністю вилучити сторонні присмаки і запахи (наприклад, силосний) і, крім того, повітряну фазу, складовою частиною якої є кисень. Завдяки цьому прискорюється сичужне зсідання молока, отримуємо більш щільний згусток, при обробленні якого утворюється менше сирного пилу. Зменшення вмісту кисню в молоці сприяє також активізації розвитку і підвищенню біохімічної діяльності молочнокислих бактерій, що в кінцевому результаті підвищує якість сиру.

Для покращення технологічних властивостей молока проводять його визрівання. З точки зору практичної ефективності, рекомендуємо проводити визрівання пастеризованого молока з додаванням бактеріальної закваски в кількості від 0,2 до 0,4 % і хлористого кальцію (0,03±0,01%) при температурі 8-10 °С протягом 12-18 годин.

Наступні причини зниження якості сирів – порушення вимог технологічних інструкцій і низький рівень знань майстрів-сироварів, які часто не мають фахової освіти.

Оптимальні межі параметрів виробництва кожного виду сиру вказані у технологічній інструкції. Конкретні значення того чи іншого технологічного параметру повинен встановлювати майстер-сировар в залежності від складу і властивостей молока, а також із врахуванням виробничих умов. Щоб правильно встановити

потрібний технологічний режим виробництва сиру і своєчасно скорегувати його в залежності від конкретних умов, майстер повинен мати високий рівень професіоналізму і розуміти, як впливає той чи інший технологічний режим на протікання процесу виробництва і якість сиру. Основними технологічними факторами, які визначають хід виробництва сиру, мікробіологічну та біохімічну суть цього процесу і, в результаті якість готового продукту, є наступні: температура другого нагрівання; рівень активної кислотності, масова частка вологи в сирі, умови і ступінь соління; режими визрівання сиру (температура, відносна вологість і кратність обміну повітря).

Температура другого нагрівання визначає швидкість і ступінь зневоднення сирного зерна під час його обробки, а отже, і масову частку вологи в продукті, об'єм і видовий склад мікрофлори сиру.

Масова частка вологи в сирі – один з основних факторів, які визначають умови розвитку мікрофлори у ньому, рівень активної кислотності і стан консистенції. Від вмісту вологи в сирі після пресування багато в чому залежить і ступінь його соління. Початковий вміст вологи в сирі, як відомо, регулюється головним чином зміною температури другого нагрівання і тривалістю обробки сирного зерна. В останній час намітилася тенденція до виробництва сирів з надлишковим вмістом вологи (часто з міркувань підвищення виходу продукту). Але це може бути причиною таких вад, як гіркий смак, масляниста або рихла консистенція.

Наступний технологічний фактор – рівень активної кислотності – теж досить важливий. Він багато в чому визначає характер (швидкість і спрямованість) розвитку мікробіологічних та біохімічних процесів у сирі, а отже, і його якість. Також достатній рівень активної кислотності дуже ефективний для пригнічення розвитку в сирі сторонньої мікрофлори.

Отже, для виробництва твердих сирів високої якості потрібно сиропридатне молоко, якісний молокозідальний препарат, активна бактеріальна закваска, дотримання вимог технологічної інструкції та санітарних правил і високий професіоналізм майстра-сировара.

---

#### **Список використаних джерел**

1. Гудков А.В. СЫРОДЕЛИЕ: Технологические, биологические и физико-химические аспекты. 2-е издание, дополненное и исправленное/ А.В.Гудков. – М., Де Ли принт, 2004. – 796 с.
  2. Горбатова К.К. Биохимия молока и молочных продуктов/ К.К.Горбатова. – Санкт-Петербург, ГИОРД, 2004. – 313 с.
- 

## **ОСОБЛИВОСТІ ВИРОЩУВАННЯ БРОЙЛЕРІВ КРОСУ КОББ-500 У ПАТ «ОРЕЛЬ - ЛІДЕР» ДНІПРОПЕТРОВСЬКОЇ ОБЛАСТІ**

**Чобітько Я.І.,  
здобувач ступеня вищої освіти «Бакалавр» 4(і) курсу факультету  
технології виробництва і переробки продукції тваринництва**

**Науковий керівник –  
Васильєва О.О., кандидат сільськогосподарських наук, доцент**

В сучасній птахівничій галузі виробництво пташиного м'яса подвоюється кожні двадцять років. Головними причинами такого зростання можна вважати не тільки збільшення чисельності населення на планеті, але і склад та біологічні

властивості птахівницької продукції. Саме вона містить найбільш повноцінні білки і, крім того, є найменш витратною у порівнянні з продукцією інших галузей тваринництва.

Досвід промислового виробництва м'яса бройлерів показує, що виробництво максимальної кількості продукції високої якості можливе лише за умов, котрі враховують біологічні особливості птиці, її поведінку та вплив на неї зовнішніх умов. Неменше актуальним є питання використання у бройлерному птахівництві енергозберігаючих технологічних елементів, як способу зниження енерговитрат на фоні достатньо високої продуктивності птиці.

ПАТ «Орель - лідер» Дніпропетровської області – це одне з бройлерних підприємств, яке входить до складу ВАТ «Миронівський хлібопродукт». ВАТ «Миронівський хлібопродукт» - це вертикально інтегрована компанія, яка об'єднує виробничі потужності понад 20 підприємств по всій території України.

Основною діяльністю групи, заснованої в 1998 році, є розведення птиці, виробництво та продаж готової продукції: м'яса птиці охолодженого, замороженого, фасованого, нефасованого переважно під маркою «Наша ряба», яка за останні роки досягла рівня 95 % – пізнаваності бренда серед споживачів і суттєво обігнала найближчих конкурентів. У 2014-2015 роках виробництво м'яса птиці на підприємстві склало в середньому – 47 тис. тонн на рік. ВАТ «Миронівський хлібопродукт» з 2013 року розпочато експорт курятини в країни Євросоюзу. На підприємстві ефективно використовують птицю спеціалізованого бройлерного кросу Кобб -500 - 26,6 млн. голів в умовах технологічного обладнання фірми «Big Dutchman».

Провідними птахівниками та вченими галузі встановлено, що використання у технології вирощування молодняку особливостей кольорового зору птиці сприяє підвищенню м'ясної продуктивності курчат і якості тушок та поліпшує зоотехнічні показники вирощування бройлерів. Кожний колір світла по різному впливає на фізіологічний стан птиці, на її ріст та розвиток. Так монохромне зелене світло стимулює ріст м'язових клітин та розвиток скелету, зменшує витрати кормів, синє світло стимулює утворення в плазмі тестостерону, який контролює виробництво протеїнів та збільшує м'язові клітини. Крім того птиця стає набагато спокійнішою, коли в пташнику використовують монохромні лампи освітлення, які не тільки випромінюють світло необхідного кольору, а й пригнічують непотрібні кольори [1,2].

З метою підвищення ефективності виробництва у технологічний процес вирощування бройлерів у ПАТ «Орель - лідер» розпочато впровадження системи монохромного освітлення в приміщеннях для вирощування курчат-бройлерів. В результаті використання монохромного зеленого світла на підприємстві вдалось суттєво підвищити показники ефективності виробництва.

Добові бройлери надходять в цех вирощування у стані сильного стресу, а при зеленому світлі протягом 3-6 годин курчата заспокоюються і починають активно їсти. Це відбувається саме при сприятливій дії зеленого світла. Завдяки зеленому освітленню смертність бройлерів в перший тиждень життя стала мінімальною - 1,8%, середня маса бройлерів на кінцевому етапі вирощування збільшилася на 70 г, і покращилася конверсія корму від 1,5 до 1,4. Бройлери, ви-



рощені при зеленому освітленні, дають великі прирости, порівняно з курчатами, яких утримують в умовах звичайного освітлення. Таким чином в пташниках з системою монохромного зеленого освітлення встановлено підвищення збереженості поголів'я на 1,4%, збільшення приростів на 1,4%, економія електроенергії за рік складає – 18589 грн.

Крім зазначеного у ПАТ «Орель - лідер» вивчається можливість в технологічному процесі вирощування курчат – бройлерів зниження рівня повітрообміну в приміщенні у період спокою птиці (період темноти) на 20% порівняно з нормативним. Це дозволить економити електроенергію в 4-8 разів.

Використання монохромного зеленого освітлення та регулювання системи вентиляції в умовах ПАТ «Орель - Лідер» Дніпропетровської області дасть можливість зменшити падіж та вибракування птиці, витрати електроенергії та корму, підвищити прирости курчат. Але необхідно враховувати, що вибір режиму освітлення повинен бути заснований на рекомендаціях фірми - виробника птиці. Впровадження у технологічний процес енергозберігаючих та високоефективних режимів вирощування бройлерів у ПАТ «Орель - лідер» забезпечить підвищення рівня рентабельності виробництва продукції на 7,3%.

---

#### **Список використаних джерел**

1. Етерова А. Приемы повышения продуктивности бройлеров / А.Етерова // Эффективное птицеводство. — 2007. — №7. — С. 31— 36.
  2. Основные режимы содержания бройлеров// Эффективное птицеводство. — 2006. — № 10. — С. 43—44.
- 

## **ВПЛИВ ПРЕМІКСУ «ЧУДО 1%» НА ПОКАЗНИКИ ПРИРОСТУ МОЛОДНЯКУ ВРХ**

**Шанда Т. Ю.,  
здобувач ступеня вищої освіти «Бакалавр» 3 курсу факультету  
технології виробництва і переробки продукції тваринництва  
Науковий керівник –  
Чижанська Н.В., кандидат біологічних наук**

Вирощування телят - це дуже важливий і відповідальний процес, від якого залежить майбутня їхня продуктивність. Сьогодні практикують багато різних методів вирощування телят, але всі вони мають базуватися на фізіологічних потребах тварин. Основна складова процесу вирощування – годівля телят, тому це питання дуже актуальне для господарств [3].

Традиційні схеми випоювання телят передбачають певну нестачу поживних речовин, мотивуючи це тим, що їхня потреба стимулюватиме тварин до більш раннього споживання концентратів і сіна, розвиваючи таким чином рибець. Але останні дослідження багатьох наукових установ Європи і США стверджують протилежне: обмежена годівля телят у перші тижні життя призводить до слабкого імунітету і в подальшому зумовлює низькі надої, тобто спричинює значні економічні втрати у майбутньому.

Зниження захворюваності та попередження загибелі молодняку сільськогосподарських тварин – одне із головних завдань, що стоять перед наукою і

практикою. Кормовий чинник за цих умов має вирішальне значення. Повноцінний раціон, поряд з іншими поживними речовинами, повинен бути збалансований за вітамінами та мінеральними елементами. Низька життєздатність телят спричинена певною мірою дефіцитом каротину, вітаміну С, мікро- та мікроелементів у організмі як тільних корів, так і недостатнім надходженням його з кормів раціону при постнатальному періоді розвитку [2,3]

Основним джерелом енергії для новонародженого теляти має бути похідний в основному від лактози (молочний цукор) і легкоотраваний жир. Дуже важливо забезпечити теля енергією через те, що швидкість обміну речовин чи по-іншому швидкість, з якою енергія використовується, найбільша у перші два тижні життя. Холодна погода чи інші стреси докіль підвищують потребу в енергії.

Дуже часто споживання енергії – перший стримуючий фактор росту. Якщо теля споживає більше енергії, ніж потрібно для його життєдіяльності, «зайва» енергія може використовуватися для перетворення харчового білка в тканину тіла. Якщо ж теля споживає менше енергії, ніж потрібно, йому не вистачає енергії для росту. Раціон потрібно складати таким чином, щоб забезпечити достатньо енергії для росту і достатньо протеїнів, що використовуються для цього росту. Згодовування занадто малої кількості будь-якої поживної речовини чи неправильне співвідношення в раціоні між енергією та протеїнами ведуть до затримки росту.

Для балансування раціонів тварин в даний час використовують амінокислоти, вітаміни, макро- і мікроелементи, пігменти, ферменти, консерванти, антиоксиданти, емульгатори, транквілізатори, протибактерійні речовини і антигельмінтики, кокцидіостатики і багато інші компонентів. Такі препарати вводять в корми у вигляді попередніх сумішей, які отримали назви преміксів. Премікси – це суміш біологічно активних речовин (вітаміни, мікроелементи, амінокислоти, антиоксиданти, фармакологічні препарати тощо) з наповнювачами (шрот, дріжджі, висівки). Вводять до складу комбікормів, БВД, ЗНМ. Використання преміксів – найбільш раціональний спосіб введення мікродобавок до складу кормосумішей, який забезпечує рівномірний розподіл компонентів у кормовій масі. Питома маса преміксу в складі повнораціонних комбікормів (0,2–3,5%) визначається насамперед технічними характеристиками змішувачів [3].

Застосування преміксу «Чудо 1 %» забезпечує збалансування раціонів молодняку за вітамінами А і D та есенціальними мікроелементами, профілактика А- і D-гіповітамінозів (рахіту), гіпопластичної анемії, респіраторних і шлунково-кишкових хвороб та захворювань, спричинених нестачею кобальту, купруму, цинку і йоду, підвищення продуктивності й збереженості тварин. За даними дослідників використання преміксу в раціонах телят на протязі досліду позитивно вплинуло на клініко-фізіологічний стан їх шлунково-кишкового тракту. За цей час у телят не зареєстровано жодного випадку розладу системи органів травлення, Збереженість молочних телят піддослідних груп становить 100%.

Використання преміксу «Чудо 1%» дозволяє підвищити середньодобовий приріст, що в свою чергу скорочує терміни вирощування молодняку ВРХ та зменшує витрати кормів на цей період вирощування.

### **Список використаних джерел**

1. Бабенко О. Годівля телят у перші дні життя / О. Бабенко // Пропозиція. – 2014. – № 7-8. – С. 194 - 199.
2. Вплив мінеральних добавок на ріст і розвиток молодняка ВРХ / М. Федючка, П. Млярчук, М. Світельський, А. Ревунець // Тваринництво України. – 2010. – № 11. – С. 32 – 34
3. Чернюк С. В. Удосконалення окремих елементів технології вирощування телят в молочний період : автореф. дис. на здобуття наук. ступеня канд. с.-г. наук: 06.02.04 „Технологія виробництва продуктів тваринництва / С. В. Чернюк . –К., 2010. – 18 с.

## **УТРИМАННЯ ТВАРИН В ПАТ „ПОЛТАВАПЛЕМСЕРВІС”**

**Шестопад Є. В.,  
здобувач освітньо-кваліфікаційного рівня «Спеціаліст» факультету  
технології виробництва і переробки продукції тваринництва  
Науковий керівник –  
Ульянко С. О. кандидат сільськогосподарських наук, доцент**

Запровадження інтенсивної технології виробництва продукції тваринництва передбачає значну концентрацію поголів'я, що сприяє погіршенню параметрів мікроклімату приміщень. З метою покращення ситуації проводиться розробка нових, більш ефективних методів і засобів забезпечення санітарного благополуччя тваринництва й охорони здоров'я та продуктивності тварин [1].

Одним з таких способів є застосування ефективних технологій утримання на всіх ділянках виробництва продукції [2]. З метою зниження собівартості продукції та підвищення продуктивності праці, на даний час в практику тваринництва впроваджується нові технології утримання тварин. Ефективність від впровадження нових технологій визначається їх відповідністю біологічним потребам організму тварин, які зводяться в першу чергу до того, наскільки забезпечено оптимальний мікроклімат в приміщеннях .

Для об'єктивної оцінки мікроклімату при вирощуванні молодняка і утриманні бугаїв плідників в умовах «ПАТ Полтаваплемсервіс» проведено систематичний контроль за його параметрами. Прийнятими точками заміру окремих параметрів загального мікроклімату є висота знаходження тварин по середній секції і двох протилежних кутах, але не ближче 0,8 м від причілкових і поздовжніх стін. Дослідження параметрів мікроклімату здійснювали протягом 2-3 днів підряд. Проводили вимірювання: температури (термометром), швидкість руху повітря (крильчастим анемометром АСО-3), освітленість (люксметром Ю-116), вологість повітря (аспіраційним психрометром Асмана).

Для підтримання нормальної життєдіяльності і тривалого забезпечення відтворювальної здатності тварин у ПАТ «Полтаваплемсервіс» створено сприятливі умови. Під ними розуміється ціла система життєзабезпечення, яка включає в себе режим утримання, догляду, годівлі організації виробничих процесів, гігієнічні та ветеринарно-профілактичні заходи. У ПАТ „Полтаваплемсервіс” тварини в холодну пору року перебувають в спеціально обладнаному приміщенні, на прив'язі. Стіни приміщення, для підтримання оптимального мікроклімату, виконані з цегли, перекриття із залізобетону. Вікна без щілин з подвійним осте-

клення, яке запобігає нисхідному потоку холодного повітря і температура в приміщенні стає рівномірною. До того ж в зимовий період їх обклеюють плівкою, щоб не допустити протягів.

Підлога в стійлах, в гнойовому і двох кормових проходах - бетонована, суцільна. Вона водонепроникна, хімічно стійка, зручна для прибирання і дезинфекції. В стійлах підлога вкрита гумовими килимками на які насипають тирсу, що полегшує прибирання і видалення гною. Стеля в приміщенні утеплена теплоізоляційним матеріалом, а дах вкритий азбестоцементними хвилястими листами.

В кожному приміщенні влаштовано по чотири вентиляційні канали. Приміщення обладнані тамбуром. В зимовий період на них вішаються теплоізоляційні брезентові штори, щоб не допустити протягів. Опалення приміщення не застосовують, тварини самі себе зігрівають. Вентиляція здійснюється природнім шляхом - через вентиляційні шахти, які дефлектором закриваються при низькій температурі зовнішнього повітря.

Освітлення - природне, через вікна. В зимовий період воно освітлюється електричними лампочками, світловий коефіцієнт (відношення площі вікон до площі підлоги) при цьому становить 1:15, штучна освітленість на рівні 50 лк, а в нічний час - 10 лк.

Параметри мікроклімату, в приміщенні для тварин, взимку підтримується на такому рівні: температура повітря 8-10°C; відносна вологість повітря 75%; повітрообмін 100 м<sup>3</sup>/год.; швидкість руху повітря 0,2-0,4 м/с. Для підтримання в нормі мінерального обміну і попередження Д-авітамінозу в зимовий період в господарстві застосовують опромінення ультрафіолетовим промінням.

Для збереження здоров'я проводять щоденний моціон. На території ферми обладнано спеціальну установку яка дозволяє одночасно прогулювати всіх тварин господарства. Влітку утримують на відкритому повітрі, під навісом. На відкритому повітрі тварини швидко звикають до оточуючої обстановки врівноважують в межах фізичної потреби активність руху. Чисте повітря і сонячна інсоляція сприятливо приємно впливають на обмін речовин, зміцнюють здоров'я і статеву потенцію. Утримання під навісами також сприяє покращенню якості сім'я. Навіси для утримання збудовані поблизу від основних зимових приміщень. Навіси відкритого типу з дворядним розміщенням тварин. Вони обладнані годівницями, автопоїлками і пристосуваннями для прив'язування. Висновки Після проведеного аналізу для покращення існуючого стану ПАТ „Полтаваплемсервіс” встановлено - найкращий метод утримання, який сприяє підвищенню статевої активності тварин - влітку у таборах, а зимою в обладнаних приміщеннях з наданням активного моціону.

---

#### **Список використаних джерел**

1. Демчук М. В. Гігієна тварин. Харків/ М.В.Демчук. – Еспада, 2006. С. 334-337.
  2. Костенко В.І. Практикум із скотарства і технології виробництва молока та яловичини/ В.І.Костенко. - К.: Урожай, 1996. - 256 с.
-

## ПОКАЖЧИК АВТОРІВ

Албул Л. В. ....	228	Дуденко К. Р. ....	96
Аленічева І. Г. ....	166	Ємець Ю. В. ....	245
Анепір Ю. В. ....	229	Жерносік А. І. ....	182
Багмут В. М. ....	149	Запуговіченко М-Т. М. ....	184
Бакало А. В. ....	192	Іваненко В. А. ....	247
Бездудний Г. І. ....	18	Калієнко Д. О. ....	248
Безрук Є. В. ....	167	Калініченко І. М. ....	250
Бесараб В.М. ....	116	Карпенко І. О. ....	186
Білокінь В. О. ....	63	Кацай А. Р. ....	252
Бобрун Л. Ф. ....	19	Коваленко О. А. ....	71
Богатиренко О. О. ....	21	Коваленко Р. В. ....	188
Богословська А.І. ....	168	Коваль Б. О. ....	253
Бойко Д. О. ....	23	Ковшар О. В. ....	189
Бондаренко В. Г. ....	231	Кожара Є. Ю. ....	118
Бондаренко О. Ю. ....	117	Козинко Р. А. ....	120
Бондарева А.Є. ....	170	Козка А. О. ....	190
Боровий О. М. ....	65	Колесніченко В. Ю. ....	96
Боровик О. Ю. ....	150	Колеснік В. Л. ....	256
Бранціра І. Л. ....	25	Коноваленко В. С. ....	192
Бровко В. О. ....	151	Константинова І. Ю. ....	193
Бурик В. В. ....	172	Корнієнко А. О. ....	99
Бутенко Ю. В. ....	173	Коробка О. Л. ....	73
Бушанський В. І. ....	67	Кравченко С. С. ....	100
Васейко Г. ....	91	Крем'янська К. В. ....	258
Величко К. І. ....	233, 234	Кулінько (Бобошко) О. І. ....	74
Венька К. С. ....	236	Ладатко М. С. ....	122
Веретільник О. М. ....	27	Левченко Ю. Ю. ....	194
Вільчинська А. С. ....	175	Лисенко Д. В. ....	77
Влах Е. І. ....	177	Лук'яненко М. О. ....	32
Гарахно А. А. ....	178	Лук'яненко Т. В. ....	259
Гаркавенко А. С. ....	94	Люта Л. В. ....	261
Глухова А. А. ....	245	Мавліна І. О. ....	196
Голик А. М. ....	238	Майборода Н. А. ....	197
Горіздра І. ....	95	Макаова Б. Є. ....	33
Горобець М. В. ....	28	Маковський О. О. ....	79
Горьовий Д. В. ....	239	Максименко Ю. В. ....	106
Горьовий О. О. ....	244	Мамон Т. О. ....	262
Гречка Г. І. ....	30	Масюк В. В. ....	153
Григоровська У. С. ....	199	Михайлець Н. С. ....	199
Довбня Ю. Ю. ....	180	Мішин О. С. ....	35
Долголенко М. М. ....	181	Міщенко О. В. ....	36
Дорофей В. І. ....	69	Морозова В. О. ....	201

Мочаліхіна А. О. ....	264	Серікова А. О. ....	50
Нестеренко А. В. ....	202	Сидоренко О. В. ....	133, 151
Нестеренко В. В. ....	204	Сидоренко Ю. В. ....	52
Ноженко Ю. М. ....	123	Симітко С. А. ....	134
Озаров О. С. ....	38	Синячок І. П. ....	135
Озаров С. О. ....	102	Сірячок С. В. ....	218
Омельяненко О. Є. ....	206	Скляр Т. Д. ....	271
Онищенко О. М. ....	208	Слинько Є. В. ....	135
Остапченко В. В. ....	40	Смілик Ю. ....	110
Павелко В. А. ....	103	Смірнова А. В. ....	53
Павлець М. П. ....	219	Солошенко О. І. ....	55
Панасенко П. О. ....	266	Сохатюк С. О. ....	85
Петренко В. Ю. ....	105	Стаценко О. В. ....	161
Перемєнін О. О. ....	209	Сухара Ю. І. ....	111
Питленко О. С. ....	81	Трубчаніна А. О. ....	219
Погорєлова Г. М. ....	106	Турленко Є. В. ....	221
Погорєлова Г. М. ....	210	Тшєджо Уако Г. П. ....	142
Погребняк А. А. ....	157	Федик А. А. ....	223
Погребняк С. А. ....	155	Фесенко В. І. ....	57
Подиліюк Ю. А. ....	42	Харсіка І. О. ....	137
Подоляка М. О. ....	141	Холоша К. В. ....	224
Поляков І. А. ....	125	Хоменко В. О. ....	87
Попович О. О. ....	212	Цимбал Л. М. ....	273
Портяна Л. С. ....	213	Цюра К. П. ....	274
Пулях О. О. ....	43	Черкас А. О. ....	276
Рабешко Т. Ю. ....	215	Черненко А. О. ....	163
Радченко О. М. ....	268	Черницька А. В. ....	58
Резнік Я. В. ....	158	Чміль К. О. ....	278
Репешко В. В. ....	83	Чобітько Я. І. ....	279
Решетєловський С. В. ....	127	Чорнобай О. В. ....	139
Резніков В. Д. ....	129	Шанда Т. Ю. ....	281
Ріг В. В. ....	108	Швидун К. Є. ....	90
Родик Р. В. ....	131	Шевченко А. ....	113
Рой Т. В. ....	45	Шевченко В. В. ....	151
Романко О. С. ....	216	Шестірко Д. В. ....	145
Руденко О. Г. ....	160	Шестопал Є. В. ....	283
Саєнко В. Р. ....	269	Шкірко О. С. ....	60
Сахацька М. С. ....	47	Юшко С. О. ....	61
Сердюк Я. О. ....	48		

**Наукове видання**

**МАТЕРІАЛИ  
студентської наукової конференції**

*27-28 квітня 2016 рік*

**Том II**

**Тези навчально-наукового  
аграрно-інженерного інституту  
та  
навчально-наукового інституту  
тваринництва і ветеринарної медицини**

---

Підп. до друку 29.04.2016. Формат 60x90<sup>1</sup>/<sub>16</sub>.  
Ум. друк. арк. 18,0. Обл.-вид. арк. 19,3.  
Гарнітура Times New Roman Cyr.  
Зам. \_\_\_\_\_.

Редакційно-видавничий відділ Полтавської державної аграрної академії  
Свідоцтво суб'єкта видавничої справи ДК №2174 від 26.04.2005 р.  
Адреса: 36003, м. Полтава, вул. Сковороди, 1/3.