

ПОЛТАВСЬКИЙ ДЕРЖАВНИЙ АГРАРНИЙ УНІВЕРСИТЕТ
Факультет інженерно-технологічний
Кафедра технології та обладнання переробних і харчових виробництв

Пояснювальна записка
до *дипломної роботи* на здобуття
ступеня вищої освіти «магістр»
на тему: «Дослідження технологічного процесу збирання
коренебульбоплодів»

Виконав: здобувач вищої освіти за
освітньо-професійною програмою
Технології і засоби механізації
сільськогосподарського виробництва
спеціальності 208 Агроінженерія
ступеня вищої освіти «*магістр*» групи 1
Супруненко Дмитро Володимирович
Керівник: Горобець О. М.
Рецензент: Біловод О. І.

Полтава – 2021 року

ВСТУП

Актуальність теми. Немає жодної людини в світі, раціон якої обходився б без картоплі. Вегетаріанці взагалі вважають її однією з основних продуктів. Якщо прийняти біологічну поживну цінність білка м'яса птиці за 100%, то білок пшениці – близько 65%, а ось білок картоплі більше 80%. За якісними показниками білок картоплі перевершує і багато бобових культур (сою, горох і т.д.). У бульбах картоплі міститься більше мінеральних речовин і вітамінів, ніж у багатьох видах плодів і овочів [1].

Без поживної культури не обходиться і раціон годівлі сільськогосподарських тварин, крім бульб використовують і продукти вже переробленого картоплі.

Величезне значення картопля має і для переробної промисловості при виробництві спирту, крохмале-патокової та іншої продукції. Незамінна картопля і як ефективна культура зайнятого пару в сівозмінах, будучи непоганим попередником для багатьох сільськогосподарських культур (буряк, ячмінь, кукурудза, яра пшениця, просо і т. д.).

Вирощуванням картоплі займаються більш ніж в 130 країнах світу. Основна частина виробленої продукції з цієї культури і сама картопля йде на задоволення потреби всередині країни. Однак, маючи величезний потенціал земельних площ і сформовану економічну обстановку в світі, Україна може і повинна виходити на зовнішні ринки з експорту картоплі у великих обсягах. На жаль, в останні роки йде спад обсягів виробництва картоплі. Це пов'язано безпосередньо з тим, що більше 80% вітчизняної картоплі вирощується в невеликих селянських (фермерських) і особистих господарствах, на малоконтурних ділянках [2]. Щоб отримувати якісну продукцію, конкурентоспроможну як на зовнішньому, так і на внутрішньому ринках, необхідно постійно вдосконалювати технології обробітку картоплі з модернізацією існуючих агрегатів, а також розробкою і впровадженням

сільськогосподарських машин з робочими органами прогресивного типу [2, 3].

Вітчизняні фермери і господарства населення використовують або стару техніку або саморобну, придбану у сумнівних виробників. Відсутність спеціалізованої техніки призводить до того, що за допомогою одного і того ж обладнання виконуються різні операції [4].

Використання при посадці неякісного насіннєвого матеріалу, неправильна обробка підготовлюваної площі під посадку, недотримання агротехнічних вимог при вирощуванні і збиранні врожаю, порушення правил транспортування і зберігання продукції призводить до зниження якості продукції і, відповідно, веде до поступового зменшення обсягів виробництва.

У технології виробництва картоплі збирання вважається однією з найбільш трудо- і енерговитратних операцій, основне значення тут відводиться сепарації бульбонесучого вороху, тобто відокремлення бульб від ґрунту і домішок.

Картоплезбиральним машинам по ходу виконання технологічного процесу доводиться мати справу з великою кількістю ґрунтових грудок, рослинних домішок, каміння, мінливістю властивостей ґрунту від вологості і т. д. Труднощі здійснення процесу очищення обумовлюється також незначним вмістом бульб картоплі (близько 2%) в підкопаній масі ґрунту.

Найпоширенішим сепаруючим органом ось уже понад 100 років є прутковий транспортер (елеватор). Пруткові елеватори набули широкого поширення внаслідок простоти їх конструкції і можливості підйому транспортованої маси під кутом більше 20 град.

Численні спроби створення альтернативних варіантів сепаруючих пристроїв картоплезбиральних машин завершуються безуспішно, так як, не дивлячись на інші технічні рішення, більшість пристроїв засновані на відділенні ґрунтової маси від бульб на малоефективних пруткових решетах (елеваторах).

До сих пір використовується один принцип, чим довше шлях сепарації, більше перепадів і додаткових пристроїв (інтенсифікаторів), тим якісніше проходить процес. Боротьба за поліпшення показників якості веде до збільшення габаритів збиральних машин, маси і вартості.

Таким чином, виникає необхідність в подальшому вирішенні проблеми скорочення шляху сепарації і зменшення габаритів картоплезбиральних машин.

Мета дослідження. Підвищення ефективності технологічного процесу малогабаритного картоплезбирального комбайна шляхом обґрунтування параметрів сепаруючого пристрою.

Об'єкт дослідження. Сепаруючий пристрій висхідно-низхідної дії картоплезбирального комбайна.

Предмет дослідження. Технологічний процес і параметри сепаруючого пристрою висхідно-низхідної дії картоплезбирального комбайна.

Методика досліджень. Методика досліджень включає проведення теоретичних досліджень. Отримані результати підтверджені в ході експериментів в лабораторних і виробничих умовах з використанням загальних і окремих методик, приладів, установок і ПК. Достовірність отриманих результатів підтверджена методами математичної статистики і теорії планування експерименту.

Теоретична та практична значущість:

- обґрунтовані і встановлені оптимальні параметри і режим роботи сепаруючого пристрою висхідно-низхідної дії;
- розроблена конструкційно-технологічна схема сепаруючого пристрою висхідно-низхідної дії малогабаритного картоплезбирального комбайна.

РОЗДІЛ 1

СТАН ПИТАННЯ ТА ВИБІР НАПРЯМКУ ДОСЛІДЖЕНЬ

1.1. Особливості вирощування картоплі

Для успішного застосування картоплезбиральної техніки необхідно створити такі умови [5, 6]:

- використання якісного посадкового матеріалу;
- проведення відповідної обробки ґрунту в певній послідовності з урахуванням типів ґрунтів;
- своєчасна посадка без пропусків на задану глибину, з найменшим відхиленням від прямолінійності рядків;
- забезпечення дрібнокомкової структури ґрунту в гребені;
- до кінця вегетаційного періоду бульби повинні знаходитися в добре сформованій грядці на однаковій глибині;
- якісне видалення бадилля;
- дотримання строків збирання.

Картоплезбиральні комбайни і копачі повинні відповідати таким основним агротехнічним вимогам [7]:

- підкопувальні робочі органи комбайна повинні бути добре пристосовані до мікрорельєфу поля і забезпечувати рівномірну глибину ходу при різних заглибленнях. Відхилення глибини ходу лемішів від встановленого значення допускається не більше ± 2 см;
- забезпечувати викопування бульб з глибини до 22 см при ширині бульбових гнізд 40 см;
- витягувати на поверхню поля не менше 95% врожаю бульб;
- допускаються пошкодження не більше 3% бульб по масі;
- комбайн повинен збирати в бункер не менше 97% врожаю картоплі;
- втрати всіх видів не повинні перевищувати 3%;

- чистота картоплі в тарі повинна бути не менше 80%;
- при роботі комбайна на легких, середніх і засмічених каміннями ґрунтах пошкодження бульб не повинні перевищувати 10%, а на перезволожених важких ґрунтах до 5%.

Картоплезбиральні машини повинні мати високі показники надійності і довговічності: коефіцієнт готовності 0,95; коефіцієнт надійності технологічного процесу 0,97; коефіцієнт технічного використання 0,90; коефіцієнт використання експлуатаційного часу 0,60. Картоплекопачі і однорядні комбайни повинні агрегатуватися з тракторами класу 0,9-1,4 кН; дворядні комбайни – з тракторами класу 1,4 і 2,0 кН.

Однорядний комбайн повинні обслуговувати не більше чотирьох чоловік, а дворядний - не більше шести. Продуктивність дворядних картоплекопачів встановлена не менше 0,4 га/год. змінного часу, а картоплезбиральних комбайнів – не менше 0,15 га/год на кожен рядок.

1.2. Огляд однорядних картоплезбиральних комбайнів

Середні і малі господарства до 80% площ картоплі прибирають старою технікою (копачі, комбайни) ще радянського виробництва або імпортною, яка була у використанні. Основна проблема цієї техніки у відсутності оригінальних запасних частин і якісного сервісного обслуговування.

Господарства, що займають під картоплю менше 50 га, переважно використовують копачі із залученням великої кількості людей-збирачів бульб. Витрати праці при вирощуванні картоплі доходять до 400 люд.-год., на 1 га замість покладених 60 люд.-год., витрати праці на один центнер врожаю досягають 6,5 люд.-год., замість можливих 0,6 [8]. Залежно від ґрунтово-кліматичних умов втрати врожаю при цьому становлять 8 ... 26%.

Застосування нових малогабаритних картоплезбиральних комбайнів дозволяє практично повністю виключити втрати врожаю, збір бульб

здійснювати в бункер, контейнери, мішки, тобто збирати картоплю з найменшими затратами праці і, відповідно, собівартістю [9].

В останні роки на вітчизняному ринку малогабаритної картоплезбиральної техніки переважають в основному однорядні комбайни, вироблені зарубіжними фірмами [10].

Нижче представлені технічні характеристики найбільш розповсюджених однорядних картоплезбиральних комбайнів (таблиця 1.1)

Таблиця 1.1 – Технічні характеристики однорядних картопле- збиральних комбайнів

Назва показника	Картоплезбиральні комбайни					
	ККУ-1	«Лідчанин-1»	Grimme SE (20, 30,55)	UNIA BOLKO	AVR Spirit (4100, 6100)	
Країна-виробник	Білорусь	Білорусь	Німеччина	Польща	Бельгія / Росія	
Кількість рядів, шт.	1	1	1	1	1	
Продуктивність, га/год.	0,25-0,35	0,22	0,35-0,6	0,15	0,35-0,6	
Робоча швидкість, км/год.	До 5	1,5-5	5-8	1,5-5	5-8	
Сепаруюча система	Елеватор	Елеватор	Елеватор	Елеватор	Елеватор	
Кількість обслуговуючого персоналу:						
- тракторист	1	1	1	1	1	
- робітники	4	4	4	3-4	4	
Бункер, т	1,5	2,0	2-55	1,25	4,0	
Маса, т	3,1	3,8	4,5	2,1	5,75	
Габарити, мм	довжина	7150	7150	8920	5950	8400
	ширина	2400	2400	3000	2420	3000
	висота	2900	2900	3500	2690	3330
Трактор, кл. т. с.	1,4	1,4	1,4 - 2,0	1,4	1,4 – 2,0	
Приблизна вартість, тис. грн.	550	1050	Від 600 до 3000	800	Від 750 до 5000	

Всі представлені в таблиці комбайни працюють по одній технологічній схемі (рисунок 1.1) і мають приблизно однакову конструкцію [5, 9, 11].

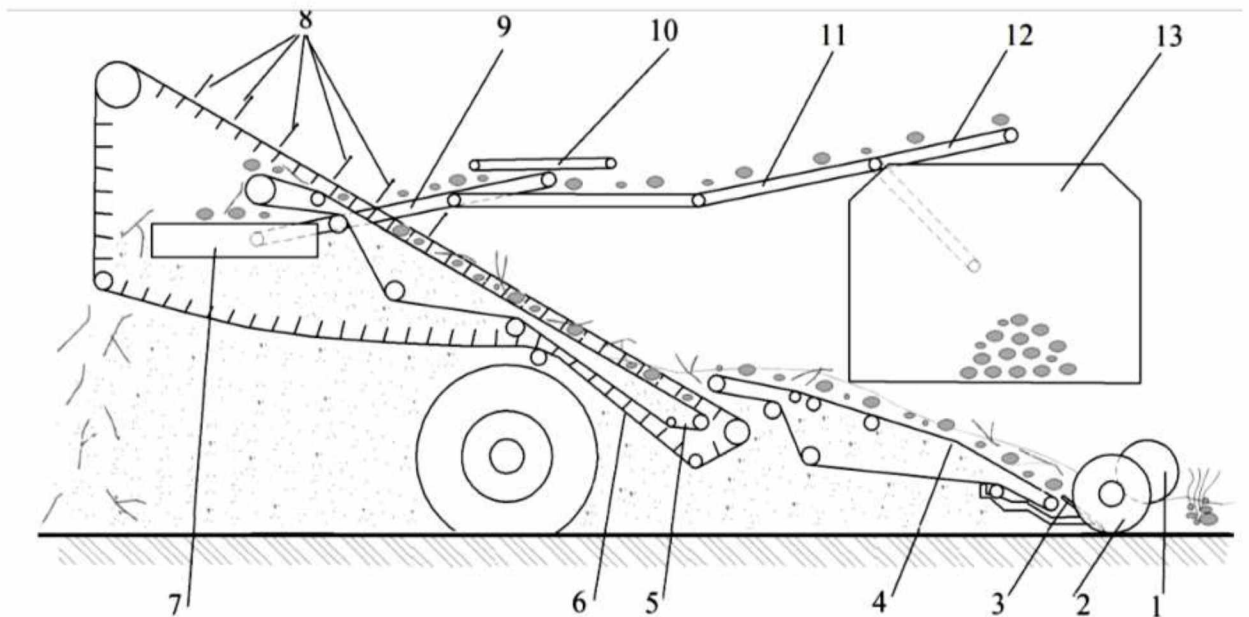


Рисунок 1.1 – Технологічна схема однорядних картоплезбиральних машин: 1 - каток; 2 - підрізаючі диски; 3 - леміш; 4 - перший елеватор; 5 - другий елеватор; 6 - гичковидаляч; 7, 9, 10 - сепаруючі пристрої; 11 - перебірний стіл; 12 - транспортер; 13 - бункер

Технологічний процес відбувається в такий спосіб: леміш 3 підкопує бульбоносний пласт, який надходить на перший елеватор 4, де просівається велика частина ґрунту і розбиваються великі грудки, потім вся маса надходить на другий елеватор 5 для подальшої сепарації. Великі рослинні домішки відокремлюються рідкопрутковим гичковидальцем 6, далі ворох проходить через три сепаруючих пристрою 7, 9, 10, надходить на перебірний стіл 11 і завантажується в бункер 13.

На рисунках 1.2 і 1.3 представлені однорядні картоплезбиральні комбайни, які працюють за цією схемою з сепаруючим пристроєм елеваторного типу.



Рисунок 1.2 – Однорядний картоплезбиральний комбайн



Рисунок 1.3 – Однорядний картоплезбиральний комбайн Grimme SE 75

Огляд картоплезбиральних комбайнів показує, що всі машини відповідають агротехнічним показниками та показниками надійності.

Поряд з цим є істотні недоліки:

- висока металоємність, що автоматично збільшує вартість машини та ускладнює технічне обслуговування;
- ущільнення ґрунту в зв'язку з повторюваністю проходів по міжряддю;
- підвищена пошкоджуваність картоплі при русі по багатометровим каскадним транспортерам з додатковими пристроями доочистки;
- відсутність якісного сервісного обслуговування;
- високий рівень цінкових показників на оригінальні запасні частини;
- часта непридатність до кліматичних умов;
- послаблення вітчизняних виробників.

1.3. Аналіз сепаруючих робочих органів картоплезбиральних машин

Для відділення бульб картоплі від ґрунту, рослинних залишків апробовано і випробувано кілька десятків типів сепаруючих робочих органів, заснованих на різних принципах дії [12].

Сепарація ґрунту проводиться на робочих органах, які поділяють компоненти за розмірами: пруткові елеватори, грохот з коливальними решетами, барабанні, комбіновані (рисунок 1.4).

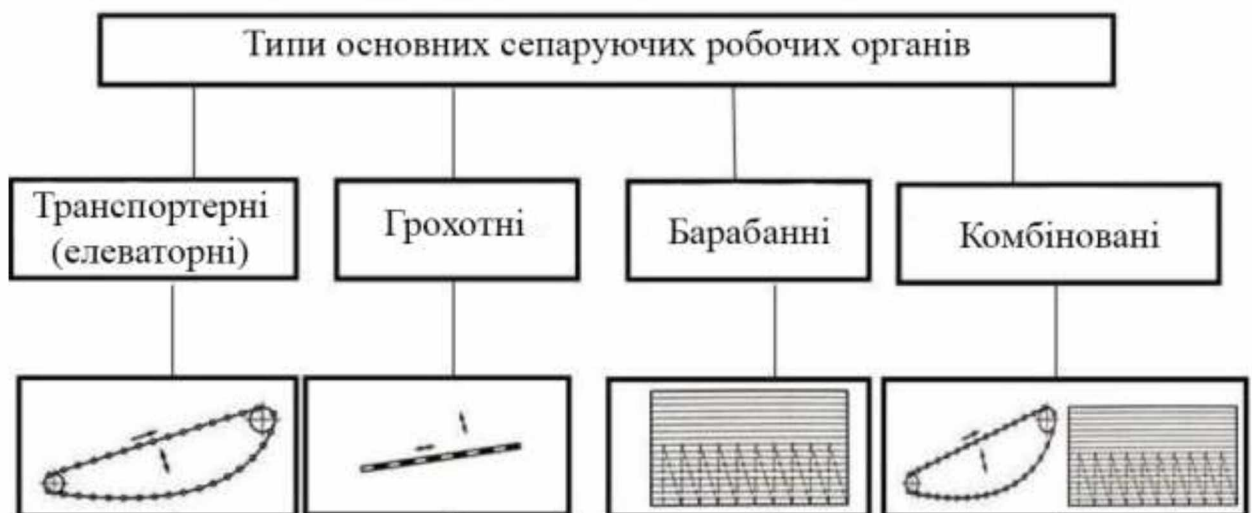


Рисунок 1.4 – Типи сепаруючих робочих органів

Пруткові елеватори широко застосовуються в картоплезбиральних машинах, внаслідок простоти конструкції і можливості підйому і транспортування пласта під кутом $20^\circ \dots 25^\circ$ [13].

Для усунення нагромадження підкопуючого пласта швидкість елеватора повинна бути в 1,3 ... 1,6 разів більше швидкості руху машини. З метою інтенсифікації процесу сепарації вороху (пласта) під верхньою гілкою першого (приймального) пруткового елеватора встановлюють різного роду вібратори. Виникаючі в процесі дії вібратора інерційні сили, в якійсь мірі, активують процес сепарації вороху. У той же час, інерційні сили підвищують динамічне навантаження на рухливі пари і прискорюють процес їх зносу.

На основі результатів досліджень, М.Є. Мацепура [14] пропонує показову функцію, що характеризує процес сепарації по довжині елеватора

$$\varepsilon = 1 - Q_o^{-(\alpha_l X + 1)}, \quad (1.1)$$

де Q_o – маса ґрунту, що надійшла на елеватор;

X – довжина елеватора;

α_l – коефіцієнт, що залежить від типу і стану ґрунту.

Однак, це рівняння не в повній мірі враховує реальний процес сепарації ґрунтів різних типів. Крім того на процес сепарації впливає неоднорідне завантаження решіт сепаруючих робочих органів, розміщених на початку і середині технологічного процесу комбайна.

Можна виділити два основних види завантаження робочих органів: повну, характерну для основного (першого) сепаруючого робочого органу, і неповну, характерну для наступних сепаруючих робочих органів.

Площа S сепаруючих поверхонь залежить від їх конструктивних особливостей, великі включення бульбоносного пласта затримуються на сепаруючій поверхні, залишаючи частину її площі вільною для проходу ґрунтових частинок. Цю частину можна назвати активною площею сепаруючої поверхні S_a . Великі ґрунтові частинки, бульби, спустившись на

сепаруючу поверхню, через деякий час t перекривають частину сепаруючої поверхні, переводячи її в пасивний стан S_n по відношенню до процесу сепарації. Таким чином, S_n є функція від t .

При обґрунтуванні активної сепаруючої поверхні слід враховувати живий переріз решета і залипання просвітів полотна при роботі на вологому ґрунті. Для більшого відсіювання ґрунту потрібно більший технологічний шлях. На сучасних комбайнах типу DR-1500 фірми Grimme, цей шлях досягає 16 м. Внаслідок цього, на відомих комбайнах сепаруючі робочі органи розміщені за двоярусною схемою. Основний недолік пруткових елеваторів – це низька питома пропускна здатність.

Робочі органи барабанного типу застосовуються в картоплезбиральних комбайнах в якості сепаруючих і підйомно-транспортних пристроїв. Як правило, вони працюють в тихохідному режимі, внаслідок чого, їх сепаруючі властивості нижчі, ніж у пруткових елеваторів.

Слід вказати на ряд переваг сепараторів барабанного типу: простота пристрою, технологічність конструкції, можливість регулювання кінематичного режиму в широкому діапазоні.

Наявні в літературі дані [15] вказують на досить високу сепаруючу здатність решітної поверхні швидкообертаючого барабану, причому інтенсивність сепарації зростає зі збільшенням центробіжного прискорення. Але практичного застосування даних пристрій до сих пір не знайшов. Справа в тому, що на високій швидкості обертання барабана матеріал, що знаходиться в ньому, притискається за рахунок дії відцентрової сили до внутрішньої поверхні і, внаслідок цього, рух в осьовому напрямку припиняється.

Переміщення матеріалу в осьовому напрямку можна забезпечити різними способами, зокрема, зміною форми сепаруючої поверхні. З цієї точки зору представляють інтерес швидкохідні конічні барабанні сепаратори з вертикальною і горизонтальною віссю обертання.

Застосування конічних відцентрових барабанів в картоплезбиральному комбайні ускладнюється тим, що розвантаження бульб в них відбувається по всьому периметру великого кола, що ускладнює їх уловлювання. Окрім того, поверхня чаші схильна до забивання рослинними залишками.

Більш вдале технічне рішення – відцентровий сепаратор, який представляє собою конічне решето, що обертається відносно горизонтальної вісі (рисунок 1.5).

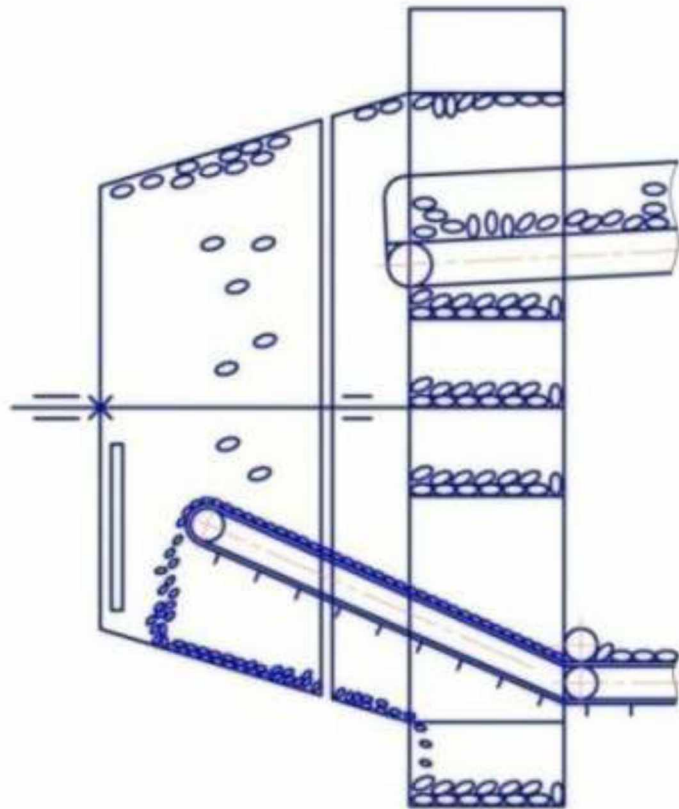


Рисунок 1.5 – Конічний барабанний сепаратор з горизонтальною віссю обертання

Сепаратор має довжину 600 мм, діаметр – 1232 ... 1650 мм. Робочу поверхню складають розташовані під кутом 30° до твірної конуса прутки, зазор між якими 28 мм.

Висновки, мета і завдання досліджень

Проведений аналіз досліджень сепаруючих пристроїв картоплезбиральних машин дозволяє зробити наступні висновки:

1. Більшість відомих картоплезбиральних машин з сепаруючим пристроєм елеваторного типу мають великий технологічний шлях, що веде до збільшення габаритів машин, маси і вартості.

2. Пруткові елеватори мають низьку питому пропускну здатність внаслідок залипання просвітів полотна при роботі на вологому ґрунті.

3. Робочі органи барабанного типу працюють в тихохідному режимі, отже, їх сепаруючі властивості нижчі, ніж у пруткових елеваторів.

4. Недоліком відцентрово-витискних сепараторів можна вважати повторне потрапляння просіяного ґрунту на приймальну частину основного елеватора, що веде до нагромадження поступального потоку вороху.

Для підвищення ефективності технологічного процесу сепаруючих пристроїв картоплезбиральних машин виникає необхідність в розробці раціональної конструктивної схеми, обґрунтуванні параметрів і режиму роботи сепаруючого пристрою малогабаритного картоплезбирального комбайна.

РОЗДІЛ 2

МЕТОДИКА І ОСНОВНІ МЕТОДИ ДОСЛІДЖЕНЬ

2.1. Програма досліджень

Для підтвердження теоретичних залежностей, визначення раціональних параметрів і режиму роботи сепаруючого пристрою висхідної дії малогабаритного картоплезбирального комбайна необхідно провести ряд експериментальних досліджень [5, 12, 16].

У лабораторних умовах передбачається вирішення наступних завдань:

- виготовлення експериментальної установки для визначення кута нахилу і довжини ворохопідйомного елеватора;

- дослідження основних чинників, що впливають на процес сепарації картоплезбирального комбайна і меж їх варіювання (кут нахилу, довжина, швидкість руху ворохопідйомного елеватора);

Лабораторно-польові дослідження:

- визначення опорів і потрібної потужності на привід робочих органів;

- визначення кінематичного режиму картоплезбирального комбайна.

2.2. Методика проведення експериментальних досліджень

Експериментальна установка (рисунок 2.1) складається з рами 2, опорних коліс 1, дисків 3, двигуна 8, рамки 12, ворохопідйомного елеватора 13.

Ворохопідйомний елеватор являє собою пруткове полотно, виконане з пружинної сталі. Воно закріплене на рамці 12 і звільнено від жорсткого зв'язку з основною рамою 2. Цей зв'язок замінений 2-х шарнірною підвіскою 6 у вигляді плоских пластин. Завдяки наявності прорізів в

пластинах можна регулювати кут нахилу елеватора відносно горизонтальної площини.

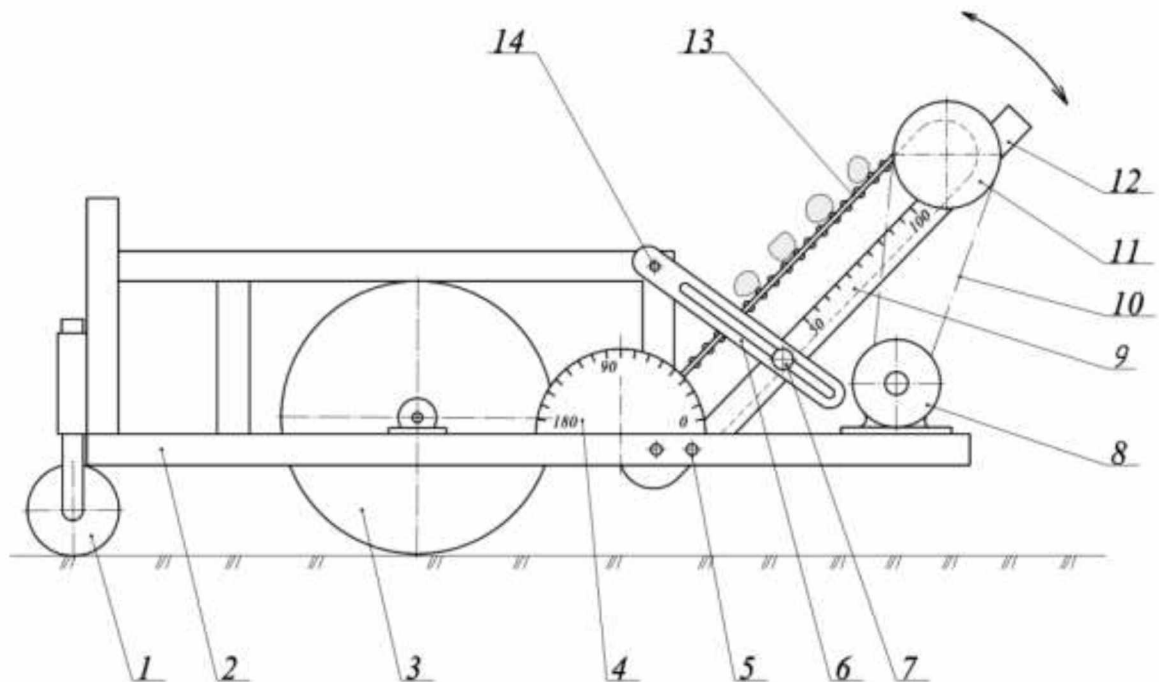


Рисунок 2.1 – Схема експериментальної установки: 1 - опорне колесо; 2 - рама; 3 - диск; 4 - транспортер; 5, 14 - вісь; 6 - підвіс; 7 - палець; 8 - двигун; 9 - лінійка; 10 - ланцюгова передача; 11 - зірочка; 12 - рамка; 13 - ворохопідйомний елеватор

При проведенні експериментальних досліджень застосовувалися наступні прилади та обладнання [17]:

- твердомір Ревякіна $\pm 0,5\%$ (ТУ 431133-019-00860599-2002);
- автоматичний ґрунтовий пробовідбірник «HYDRO 20» (Німеччина);
- вимірювальний комплект К-505;
- технічні лабораторні ваги ЕТ-П-М, $\pm 0,01$ мм;
- динамометр ДПУ-2;
- лінійка металева 0 ... 1000 мм;
- штангенциркуль 0 ... 160 мм;

- секундомір (годинник);
- ваги;
- котушка з стрічкою ($10 \times 0,7$ м)
- змінні зірочки ($Z = 15, 22, 25, 27$).

Раніше була поставлена задача визначення кута нахилу ворохопідйомного елеватора α і, відповідно, коефіцієнта тертя кочення k , при якому забезпечувалося б стійке кочення бульб і виключалося скочування грудок ґрунту вниз.

Після обробки дослідних даних були встановлені межі варіювання кута нахилу ворохопідйомного елеватора: 45 ... 65 град. Для визначення робочої швидкості ворохопідйомного елеватора використовуємо ту ж експериментальну установку, що і для визначення кута нахилу (рисунок 2.1).

1. Встановлювали кут нахилу ворохопідйомного елеватора 55 град., що дорівнює середньому значенню межі варіювання.
2. За допомогою реостата встановлювали швидкість елеватора 1,5 м/с; 2,0 м/с; 2,5 м/с; 3,0 м/с; 3,5 м/с.
3. Поодинокі бульби і грудки ґрунту різних фракцій подавали на нижню точку рухомої поверхні пруткового елеватора.
4. Визначали швидкість, при якій відбувається стійке скочування бульб, ґрунтових грудок без викиду за межі елеваторного полотна.
5. Дані записували в контрольний журнал.
6. Досліди повторювали з групою бульб різної фракції.
7. Проводили обробку дослідних даних.

Ворохопідйомний елеватор являє собою гірку, поставлену під кутом до горизонтальної поверхні. Довжиною гірки задаємося виходячи зі зручності набору бульб в тару, попередньо прийнявши цю довжину $l = 1200$ мм.

На рамці 12 ворохопідйомного елеватора (рисунок 2.1) закріплена лінійка 9 розподілом ± 1 см.

Наступним етапом досліджень стало проектування 3D-моделі (рис. 2.2).

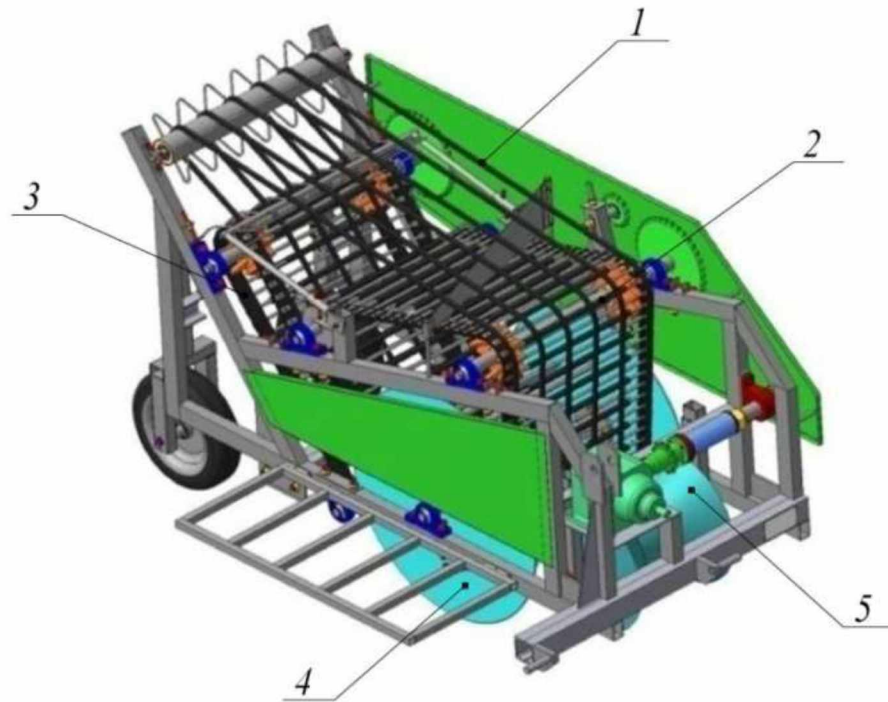


Рисунок 2.2 – 3-D модель малогабаритного картоплезбирального комбайна: 1 - гичновидалючі ремені; 2 - бульбоприймний елеватор; 3 - ворохопідйомний елеватор; 4 - диск; 5 - каток

Ворохопідйомний елеватор 1, що складається з верхнього ведучого вала 3 і нижніх направляючих роликів 4, розташований під кутом 55° до горизонту. Бульбоприймний елеватор 2 розташовується на кільцевих доріжках між дисками, огинає ведучий вал і направляючий вал. Прутки елеватора, пробігаючи по кільцевим доріжках, дотикаються вершин гребенів, сприяючи частковому руйнуванню грудок ґрунту. Направляючий вал 6, забезпечений ребордами, регулює відстань між елеваторами. Ця відстань залежить від максимального розміру бульби.

Ремені гичковидаляча в районі дисків огинають ту ж зону, що й бульбоприймне полотно, а у верхній зоні, в секторі ведучого вала ворохопідйомного елеватора, відтягнуті назад. Для цього використаний направляючий валець. Це дозволяє нижнім гілкам гичковидаляча стикатися з прутками ворохопідйомного елеватора. Ремені мають круглий переріз і розташовані з кроком 12-15 см.

2.3. Визначення величини опору руху лемеша

Розбивали ділянку на відрізки довжиною 5 м, відзначали межі відрізків кілочками.

Для вимірювання опору руху лемеша роз'єднували прутковий елеватор і знімали його гілки (рисунок 2.3). На заданій швидкості (0,55 м/с) проїжджали ділянку при заглибленні лемеша на 15, 18, 21 см, і на кожному відрізку фіксували показання стрілки динамометра.



Рисунок 2.3 – Визначення опору руху лемеша

Проводили оцінку адекватності теоретичних рішень експериментальними даними. Суть перевірки на адекватність полягає в зіставленні отриманої теоретичної функції з результатами вимірювання. Для цього використовуються різні критерії: критерій Пірсона, Фішера, Романовського [17].

Досліди повторювали при швидкостях 0,69 і 0,83 м/с. Ми використовували критерій Фішера. Встановлення адекватності по визначенню помилки апроксимації дослідних даних: $K_{\phi e}$ експериментальний критерій (визначається в експерименті); $K_{\phi t}$ – теоретичний критерій (визначається по таблиці в залежності від довірчої ймовірності).

$K_{\phi e}$ порівнюється з $K_{\phi t}$.

Якщо $K_{\phi e} < K_{\phi t}$ – то модель адекватна.

$$K_{cp} e = \frac{D_a}{D_{cp}}. \quad (2.1)$$

Дисперсія адекватності:

$$D_a = \frac{\sum_{i=1}^n (y_{iT} - \bar{y}_{iE})}{n - d}. \quad (2.2)$$

Середня дисперсія адекватності:

$$D_{cp} = \frac{\sum_{i=1}^m - \sum_{i=1}^n (y_{iT} - \bar{y}_{iE})^2}{m \cdot n}, \quad (2.3)$$

де y_{iT} – теоретичне значення функції для кожного вимірювання;

y_{iE} – експериментальне значення функції для кожного вимірювання;

\bar{y}_{iE} – середнє експериментальне значення функції з m серій вимірювань;

n – кількість вимірювань в одному досліді;

m – число факторів (серій);

d – число коефіцієнтів в рівнянні теоретичної регресії.

Результати експериментів і дані розрахунків наведені в розділі 3.

Висновки

Загальна методика досліджень розроблена у відповідності з прийнятою програмою досліджень, підпорядкована вирішенню поставлених в роботі задач і базується на застосуванні математичного планування експерименту.

Теоретичні дослідження виконані з використанням принципів класичної механіки, математичного аналізу, моделювання та ін. Експериментальні методи використовувалися при проведенні лабораторних і лабораторно-польових досліджень з використанням теорії багатофакторного експерименту, математичної статистики.

Обробку експериментальних даних передбачено виконувати за допомогою методів математичної статистики і комп'ютерних програм.

РОЗДІЛ 3

РЕЗУЛЬТАТИ ТЕОРЕТИЧНИХ І ЕКСПЕРИМЕНТАЛЬНИХ ДОСЛІДЖЕНЬ

3.1. Дослідження процесу відділення бульб картоплі від бадилля в висхідному потоці вороху

В процесі пошуку раціональної конструкції сепаруючого робочого органу картоплезбирального комбайна спочатку зупинили вибір на сепараторі відцентрово-витискного типу. У цьому пристрої процес сепарації, крім сили тяжіння, активізується за рахунок дії відцентрової сили і сили обтиску вороху в кільцевому каналі.

Комбайни, побудовані на основі відцентрово-витискного сепаратора, за всіма показниками роботи перевершують відомі комбайни, побудовані за традиційною схемою. При цьому багато разів зменшуються габаритні розміри комбайна і, відповідно, маса.

Однак інтенсифікація процесу сепарації вороху за рахунок дії додаткових сил, як правило, пов'язана з ушкодженнями бульб. Крім того, просіяне на бульбоприймальному елеваторі фракція ґрунту безперервно сходять на поверхню приймальної частини основного елеватора і нарощує потік вороху [18]. Це відбувається через те, що верхня гілка ворохопідйомного елеватора, огинаючи валець, нависає над бульбоприймальним елеватором.

При підйомі (сходженні) бульбонесучого вороху, укладеного між поступово східними гілками ворохопідйомного і бульбоприймального елеваторів, спостерігається безперервний процес відриву бульб від бадилля. Пояснити це явище можна тим, що на бульби безперервно діє складова сили тяжіння, як самих бульб, так і лавини падаючої вниз ґрунтових частинок.

Крім того, особливо слід виділити чотири характерні зони технологічного процесу (рисунок 3.1):

I – зона переходу бульбоносного пласта ґрунту з леміша на ворохопідйомний елеватор;

II – зона підйому і проходження вороху в місці максимального зближення гілок ворохопідйомного і бульбоприймального елеваторів;

III – зона сходження ременів гичковидальця з поверхнею ворохопідйомного елеватора;

IV – зона зустрічі бульб з бульбовідбійним прутком.

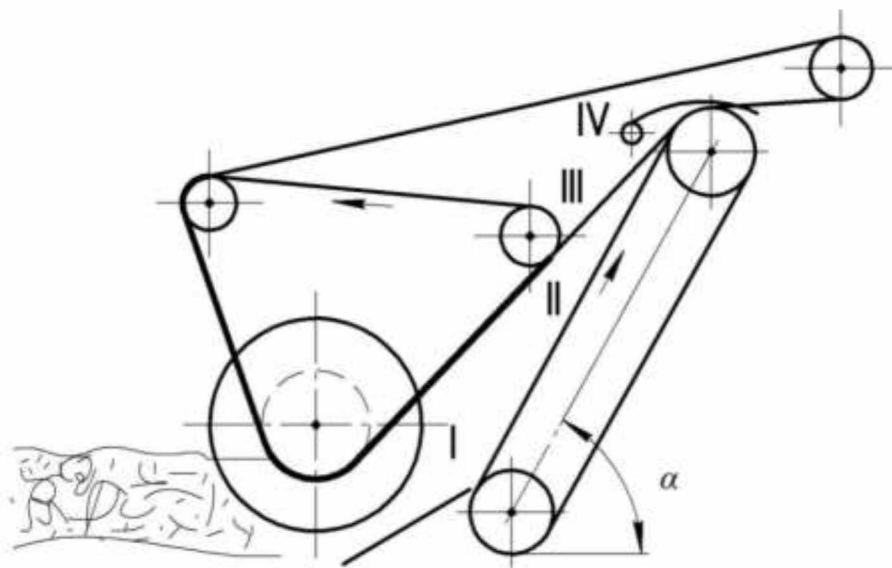


Рисунок 3.1 – Зони технологічного процесу

У зоні I (рисунок 3.2) переходу бульбоносного пласта ґрунту з леміша на ворохопідйомний елеватор швидкість компонентів вороху змінюється різко від нуля до величини швидкості руху елеватора. Причому бадилля набуває таку швидкість, раніше бульб. Виникаючі при цьому інерційні сили різної величини призводять до розриву стелонів.

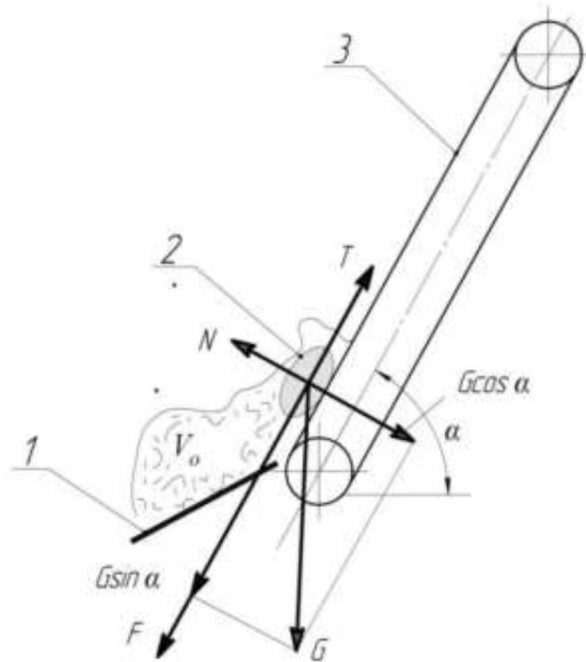


Рисунок 3.2 – Сили, що діють на бульбу в зоні I: 1 - леміш; 2 - бульба; 3 – елеватор

Для визначення величини розривної сили T скористаємося теоремою, яка стверджує, що зміна кінематичної енергії матеріальної точки за деякий проміжок часу дорівнює сумі робіт доданих до неї сил на відповідному переміщенні [19].

Прийmemo бульба за матеріальну точку, до нього прикладена активна сила G . Відкинемо зв'язок – похилу поверхню елеватора, замінивши її нормальною реакцією N і силою тертя F_{mp} , спрямованої в даному випадку проти руху бульби.

Складемо рівняння зміни кінетичної енергії бульби для шляху переходу з леміша на елеватор S . Тиск, який чиниться на бульбу [20]:

$$\frac{mV_3^2}{2} - \frac{mV_0^2}{2} = (T - F_{mp} - G \sin \alpha) \cdot S \quad (3.1)$$

Відповідно:

$$F_{mp} = f G \cos \alpha; \quad (3.2)$$

$$T = G \left(\frac{V^2 - V_0^2}{2g} + f \cos \alpha + \sin \alpha \right).$$

звідки

Для визначення величини, що розриває стolon сили T використовували такі дані: $G = mg = 0,15 \cdot 9,8 = 1,47$ Н; $V_e = 1,7$ м / с; $V_0 = 0$; $S = 0,1$ м; $f = 0,74$; $\alpha = 450$ [61]. Отримали $T = 33,1$ Н.

У другій зоні (рисунок 3.3) бульбонесучий ворох під час підйому ущільнюється за рахунок зближення двох елеваторів (висхідно-східної дії), товщина його зменшується. Компоненти вороху: грудки, ґрунт, бадилля, рослинні домішки – деформуються і постійно знаходяться в «пульсуючому» потоці (втрачають свою швидкість і прагнуть скотитися вниз, але зустрівшись з висхідним потоком, піднімаються вище). Таке явище супроводжується розривом стolonів від бульб. Величини діючих сил впливають на ступінь деформації бадилля.

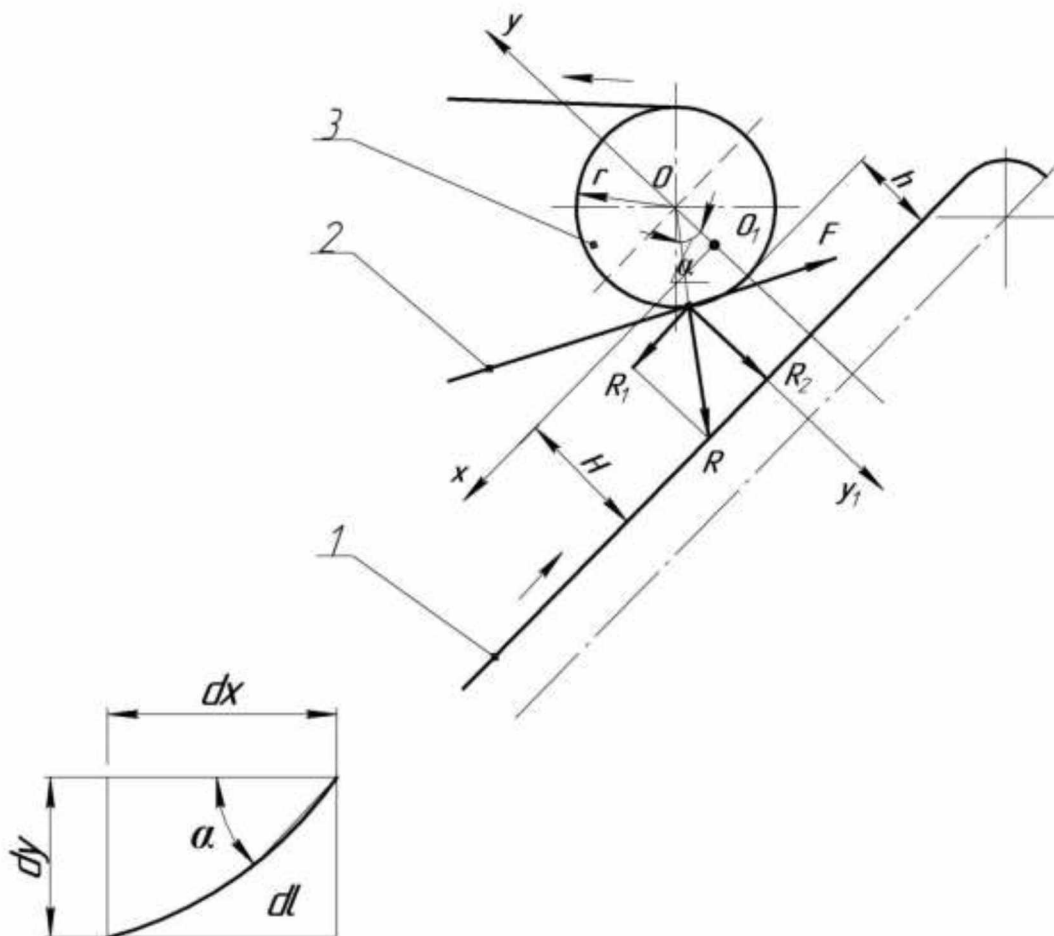


Рисунок 3.3 – Сили, що діють на бульбу в зоні II: 1 - ворохопідйомний елеватор; 2 - ремінь бульбоприймного елеватора; 3 – вал

Товщина бульбонесучого вороху H в процесі підйому звужується до величини h (величина максимального розміру бульби). Вибравши початок координат O_l в точці перетину діаметра, перпендикулярного до площини руху купи, з поверхнею купи, виділимо на дузі кола бульбоприймного елеватора, що стикається з ворохом елементарний відрізок dl .

На поверхні елеватора шириною b виділимо елементарну поверхню $ds = bdl$, яку можна вважати прямокутником. Тоді елементарна сила реакції на цю поверхню дорівнює:

$$dR = qb dl , \quad (3.3)$$

де q - коефіцієнт об'ємного зминання ґрунту, Н/м³.

При зменшенні товщини бульбонесучого вороху в межах пропорційності, коли питомий опір зростає, визначимо величину деформації:

$$G = q dy , \quad (3.4)$$

де dy – лінійна деформація ґрунту.

Частина сегмента з елементарними сторонами dl , dy , dx можна прийняти за трикутник, у якого кут між сторонами dl , dx дорівнює центральному куту α (як кут між взаємно перпендикулярними сторонами), тоді:

$$dl = dy \sin \alpha . \quad (3.5)$$

Підставивши вираз для елементарної сили значення q і dl , отримаємо:

$$dR = b \cdot q \cdot y \cdot \frac{dl}{\sin \alpha} . \quad (3.6)$$

В результаті інтегрування отримаємо:

$$R = \frac{b \cdot q (H - h)^2}{2 \sin \alpha} , \quad (3.7)$$

де b – ширина елеватора, м;

y – деформація по осі Oy ;

H – товщина бульбонесучого вороху, м;

h – відстань найбільшого зближення елеваторів, м

За умови рівноваги, сила опору затягування вороху в зону максимального сходження елеваторів h :

$$R_1 = R \sin \alpha = bq(H - h)^2 / 2. \quad (3.8)$$

Сила опору R_2 , спрямована перпендикулярно площині руху вороху, дорівнює:

$$R_2 = R \cos \alpha = bq(H - h)^2 \cdot ctg \alpha. \quad (3.9)$$

Питомий тиск на ворох можна отримати поділом сили R_2 на площу прямокутної форми, довгою стороною якого є ширина вороху, короткою - проекція дуги контакту гілки бульбоприймного елеватора з ворохом на площину ворохопідійомного елеватора:

$$p = R_2 \div \frac{H - h}{tg \alpha},$$

$$p = \frac{b \cdot q(H - h)^2 ctg \alpha}{2} \div \frac{(H - h) \cdot b}{tg \alpha},$$

$$p = \frac{q(H - h)}{2}, \text{ Н/см}^2. \quad (3.10)$$

Знаючи величину питомого тиску, що виникає в масі вороху, неважко визначити зусилля, що діє на бульбу:

$$P_{кл} = p \cdot F, \quad (3.11)$$

де F – мигдалевій переріз бульби, (м^2); значення якого можна прийняти мінімальним:

$$F = \pi r^2, \quad (3.12)$$

де r – радіус поперечного перерізу круглої бульби, м.

$$P_{кл} = \frac{\pi r^2 q (H - h)}{2}, \quad H. \quad (3.13)$$

Під дією сили $P_{кл}$ бульба зміщується всередині рухомого вороху в поперечному напрямку. При значному зміщенні бульба відривається від бадилля.

Однак масовий відрив бульб відбувається під дією протидіючої сили R_1 . Бадилля стискається і легко проходить через вузьку щілину, а бульби відчують опір як в поздовжньому, так і поперечному напрямку. Важливо, щоб цей опір не був причиною пошкодження бульб.

Внаслідок цього для зменшення складових сили опору R_1 і R_2 необхідно передбачити пристрій для регулювання величини мінімального проміжку між гілками ворохопідйомного і бульбоприймного елеваторів.

Приклад розрахунку зусилля, що чинить на бульбу. При: $m = 0,15$ кг; $r = 0,05$ м; $q = 0,3 \cdot 10^6$ Н/м³; $H = 0,25$ м; $h = 0,125$ м [21], отримали $P_{кл} = 1,47$ Н. Максимально допустимий тиск $P_{max} = 700$ Н [22].

У III зоні (рисунок 3.1) столони перерізаються і бульби відсікаються ременями-гичковидділячами круглого перерізу при їх сходженні з поверхнею пруткового елеватора. Сила, що діє на столони, залежить від натягу ременів. Відокремилися бульби витискаються на поверхню рухомого вгору потоку вороху і, скочуючись вниз, надходять на поверхню бульбоприймного елеватора. За допомогою ременів потік вороху разом з притиснутим бадиллям викидається назад по ходу машини.

Отже, ремені, розміщені з інтервалом 10 ... 12 см, виконують три функції:

- відсікають бульби від бадилля;
- вичавлюють бульби на поверхню потоку вороху;
- утримують потік ґрунту з бадиллям при сходженні його з кінця ворохопідйомного елеватора.

У IV зоні на верхньому кінці ворохопідйомного елеватора розміщений бульбовідбійний пруток. Пруток відокремлює в основному дрібні і не відірвалися від столонів бульби. Крім того, пруток запобігає викиду вільних бульб разом з бадиллям і ґрунтом з кінця ворохопідйомного транспортера, для чого забезпечується щитком.

Розглянемо бульбу, що масою вдаряється об нерухомий стрижень. Діючою на бульбу ударною силою буде при цьому реакція стрижня (прутка). Імпульс цієї сили за час удару назвемо J .

Якщо нормаль до поверхні бульби в точці його дотику зі стрижнем проходить через центр мас, то удар буде прямим. В цьому випадку [22]:

$$J = m(1+k)V, \quad (3.14)$$

де k - коефіцієнт відновлення;

V - швидкість удару, м/с.

Так при розрахунках $m = 0,08 \dots 0,1$ кг; $V = 1,5 \dots 3,0$ м/с; $k = 0,6 \dots 0,76$ [21] маємо $J = 0,192 \dots 0,528$ Н·с.

3.2. Опір руху складових сепаруючого пристрою

Сепаруючий пристрій складається з двох основних частин: ворохопідйомного елеватора 1 (рисунок 3.4) і бульбоприймального елеваторного полотна 2. В перехідній зоні від лемішу до ворохопідйомного елеватора 1 руху бульбонесучого пласта сприяють диски 3. Диски частково впроваджуються в міжрядну смугу, прутки нижньої гілки бульбоприймального елеватора перекочуються по поверхні гребеня, частково руйнуючи його.

Опір руху елеваторних полотен і дисків в процесі роботи складається з наступних складових [23]:

- сили тяжіння q_n погонного метра рухомих частин елеваторного полотна, Н;
- подачі q_m бульбоносної маси, кг/с;
- опору руху на прямолінійних ділянках елеватора, Н;

- опору руху полотна по опорах W , що складається з опору тертя в підшипниках і перекочування полотна по роликам, Н;
- сили тертя об бічні поверхні дисків, Н.

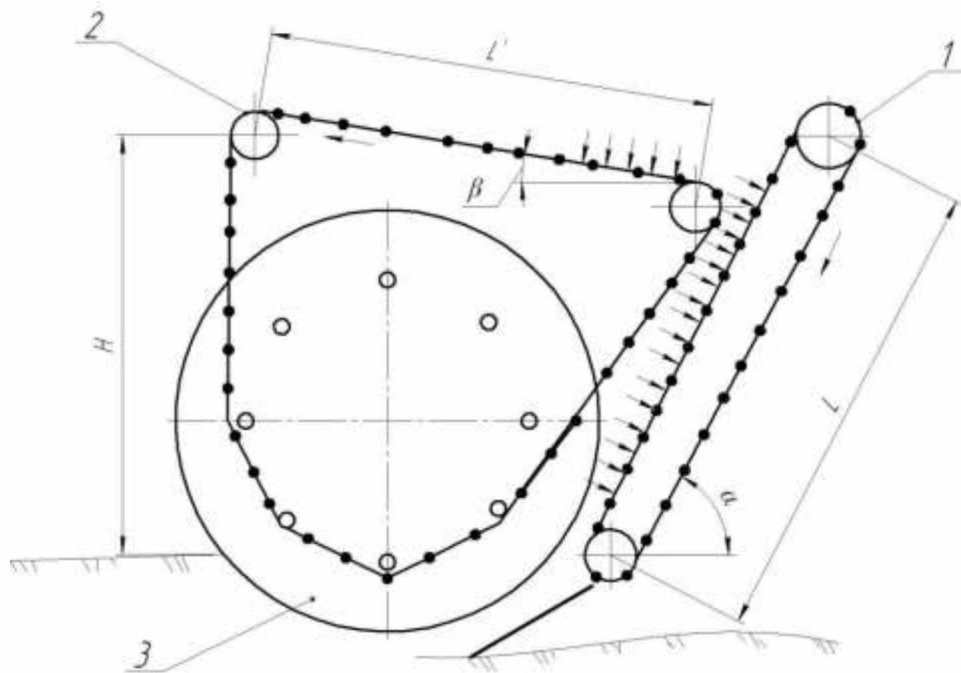


Рисунок 3.4 – Схема до визначення опору руху елеваторних полотен: 1 – ворохопідйомний елеватор; 2 - бульбоприйомний елеватор; 3 - диск

Погонна вага рухомих частин пруткового полотна без урахування ваги несучих ременів дорівнює [12]:

$$q_n = q_{np} \cdot z \cdot g, \quad (3.15)$$

де q_{np} - маса одного прутка, кг;

z - число прутків на 1 м;

g - прискорення вільного падіння, м/с².

Подача q_m бульбоносної маси може бути виражена формулою:

$$q_m = p_{cl} \cdot B \cdot h_{cl} \cdot V, \quad (3.16)$$

де p_{cl} - щільність розпушеної маси бульбоносного шару, кг/м³;

B - ширина пласта, що надходить в машину, м;

h_{cl} - товщина шару, подана на сепаратор, м;

V - швидкість машини, м/с.

Опір руху на прямолінійній ділянці ворохопідйомного елеваторного полотна діє уздовж ділянки по всій довжині L . Крім того, опору виникають на поворотних пунктах, на ведучому верхньому валу і нижніх направляючих роликах.

Для визначення опору на прямолінійній ділянці (вантажна гілка) скористаємося формулою [24]:

$$W_{zp} = (q_n + q_z)L_p \sin \alpha + (q_n + q_z + q_k)L_p f \cos \alpha. \quad (3.17)$$

Для зворотного ділянки елеватора:

$$W_{обр} = q_n L_x (\sin \alpha + f \cos \alpha), \quad (3.18)$$

де L_p, L_x - довжини розглянутих робочого і холостого прямолінійних ділянок елеватора, м;

α - кут нахилу гілки до горизонту, град;

q_n - маса погонного метра прутків, кг;

q_z - маса погонного метра вантажу, кг;

q_k - маса бульб, кг.

f - коефіцієнт опору.

Опір на роликах, зірочках складається в основному з опору тертя в підшипниках вала і опору жорсткості (опору вигину) тягового елемента.

Опір в підшипниках вала визначається виразом [14]:

$$W_B = (S_{нб} + S_{сб} + G_3) \frac{d\mu}{D}, \quad (3.19)$$

де $S_{нб}, S_{сб}$ - натягу тягового елемента в точках набігання і збігання, Н;

G_3 - вага роликів або зірочок, Н;

d - діаметр вала, цапфи, м;

D - діаметр ролика, зірочки, м;

μ - коефіцієнт тертя в підшипниках;

Наближено, нехтуючи вагою G_3 і вважаючи, що $S_{нб} = S_{сб}$, маємо:

$$W_B = 2 \cdot S_{нб} \sin \frac{\alpha}{2} \cdot \frac{d\mu}{D}, \quad (3.20)$$

де α - кут обхвату ролика, зірочки, град.

Загальний опір ворохопідйомного елеватора

$$W_{ов} = (S_{нб} \approx S_{сб}) + W_B + W_p. \quad (3.21)$$

Загальний опір руху бульбоприйомного елеватора 2 ($W_{ок}$) складається з таких складових:

- розподілений опір бульб картоплі приблизно на половині верхньої гілки елеватора;
- зосереджений опір на трьох поворотних пунктах: на ведучому валу, направляючому валу і підшипниках вала підйомно-викопуючих дисків.

Сумарний опір ворохопідйомного і бульбоприйомного елеваторів:

$$W_{сумм} = W_{ов} + W_{ок}. \quad (3.22)$$

Потужність, споживана елеваторами:

$$N = \frac{W_{сумм} \cdot V}{9560}, \quad (3.23)$$

де V - колова швидкість елеваторів, м/с.

Результати розрахунків опорів елеваторів представлені в таблиці 3.1.

Таблиця 3.1 – Результати розрахунків опорів елеватор

№ з/п	Назва параметрів	Одиниця вимірювань	Значення параметрів
1	Опір на ворохопідйомному елеваторі	кН	1,028
2	Опір на бульбоприйомному елеваторі	кН	0,44
3	Загальний опір елеваторів	кН	1,468

3.3. Визначення параметрів ворохопідйомного елеватора

Відповідно до теорії, викладеної і методикою на установці визначали кут нахилу ворохопідйомного елеватора. Даний кут залежить від форми, розміру бульб і грудок ґрунту. В таблиці 3.2 наведені значення кута початку скочування і коефіцієнта тертя кочення бульб і грудок ґрунту.

Таблиця 3.2 – Значення кута початку скочування і коефіцієнта тертя кочення бульб і грудок ґрунту

Досліджуваний матеріал	Кут початку скочування α , град.	Коефіцієнт тертя кочення k , м
Бульби картоплі:		
- круглі дрібні 48мм	68	0,0059
- круглі середні 57 мм	52	0,0037
- круглі крупні 78 мм	40	0,0032
- дрібні продовгуваті	75	0,0068
- середні продовгуваті	60	0,0045
- крупні продовгуваті	38	0,0025
Середнє значення для бульб	55	0,0044
Ґрунт (грудки):		
- округлі дрібні (35-50)	77	0,0086
- округлі крупні (50-100)	44	0,0034
- дрібні	68	0,0064
- крупні	44	0,0067
Середнє значення	56	0,0063

На рисунках 3.5 і 3.6 графічно представлені значення кутів скочування бульб і грудок ґрунту.

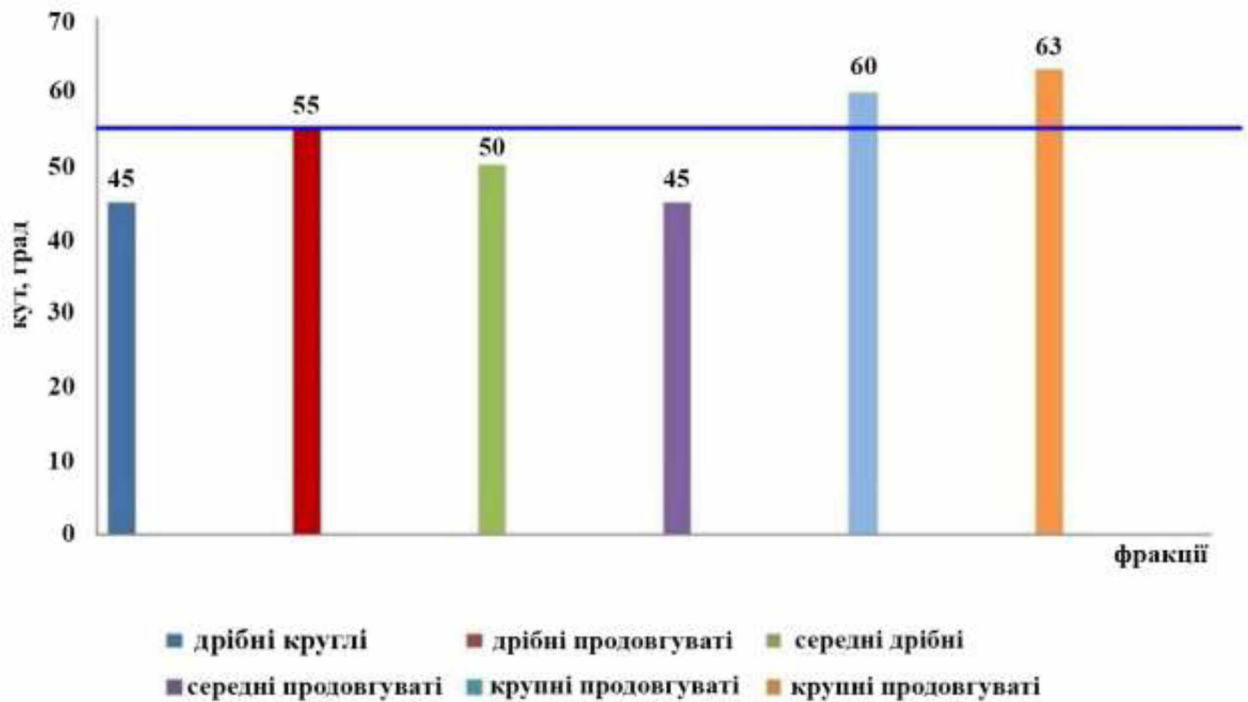


Рисунок 3.5 – Кути початку скочування бульб різних фракцій

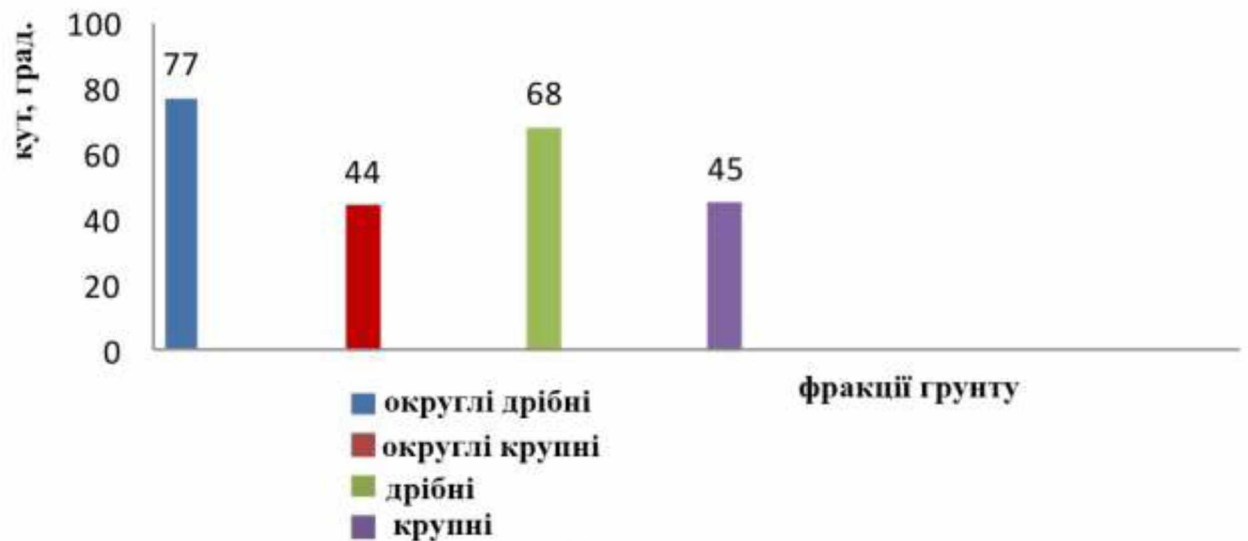


Рисунок 3.6 – Кути початку скочування грудок ґрунту

У процесі проведених досліджень було встановлено, що середнє значення кута нахилу елеватора, при якому відбувається початок скочування бульб становить 55° . (на рисунку 3.5 виділено горизонтальною лінією), ґрунту – 56° .

Значення робочої швидкості ворохопідйомного елеватора визначали керуючись технічними рекомендаціями розрахунку і проектування елеваторів [1].

При зміні швидкості руху робочої гілки ворохопідйомного елеватора в діапазоні $V = 1,5 \dots 2$ м/с значення кутів α початку ковзання бульб змінюється в межах $36,00 \dots 37,50$ (табл 3.3). Отже, при обґрунтуванні кута нахилу робочої гілки ворохопідйомного елеватора до горизонту можна не враховувати даний швидкісний режим.

Таблиця 3.3 – Визначення значень α на нерухомій поверхні пруткового елеваторного полотна (\emptyset перетину прутків 11мм, інтервал 32 мм).

Бульби	№ з/п	α_i в град.	$\alpha_i - \alpha$	$(\alpha_i - \alpha)^2$	α_{cp}
Круглі дрібні	1	64°	8,89	73,09	$\alpha_{cp} = 63,8^\circ$
	2	69°	13,89	192,93	
	3	72°	16,89	285,27	
Дрібні продовгуваті	4	74°	18,89	356,83	$\alpha_{cp} = 74,3^\circ$
	5	70°	14,89	221,71	
	6	79°	23,89	570,73	
Круглі середні	7	55°	-0,11	0,012	$\alpha_{cp} = 51,7^\circ$
	8	56°	0,89	0,792	
	9	44°	-11,11	123,43	
Середні продовгуваті	10	54°	-1,11	1,232	$\alpha_{cp} = 60,3^\circ$
	11	59°	3,89	15,132	
	12	68°	12,89	166,152	
Круглі крупні	13	38°	-17,11	292,752	$\alpha_{cp} = 40^\circ$
	14	43°	-12,11	146,652	
	15	39°	-16,11	259,532	
Круглі продовгуваті	16	30°	-25,11	630,512	$\alpha_{cp} = 36^\circ$
	17	44°	-11,11	123,432	
	18	34°	-21,11	445,632	
Середнє значення	$n = 18$				

При зміні швидкості руху пруткового полотна $V = 2 \dots 3$ м/с значення α кутів початку скочування бульб і грудок ґрунту склали: для бульб - 55°, для грудок ґрунту - 56°.

Так як для роботи сепаруючого пристрою висхідно-східної дії важлива нерозривність бульбоносного пласта по всій довжині ворохопідйомного елеватора вибираємо кут 55 град., швидкість 2,5 м/с.

Швидкість руху робочої поверхні ворохопідйомного елеватора повинна значно перевищувати швидкість поступального руху агрегату.

На рухомому полотні елеватора кут кочення бульб і грудок ґрунту, незважаючи на їх розміри, форми, вологість, властивостей поверхні в значній мірі залежить від величини швидкості руху полотна.

Для ефективної роботи сепаруючого пристрою необхідно, щоб швидкість ворохопідйомного елеватора була більшою поступальної швидкості агрегату.

У приводі ворохопідйомного елеватора на ведучий вал встановлювали зірочки $Z = 15, 22, 25, 27$. Робочу швидкість агрегату підтримували постійною $V_p = 2,5$ км/год (0,69 м/с). При різних кінематичних режимах ($\lambda = 3,0; 3,5; 4,0, 4,5$) проводили викопування картоплі на ділянці довжиною 30 м. Причому дану ділянку ділили ще на три ділянки по 10 м і на кожному відрізку визначали повноту викопування картоплі і втрати. Дані занесені в таблицю 3.4.

Таблиця 3.4 – Залежність повноти викопування бульб картоплі від кінематичного режиму

Показник	Кінематичний режим			
	$\lambda = 3,0$	$\lambda = 3,5$	$\lambda = 4,0$	$\lambda = 4,5$
Повнота відділення бульб (вилучено бульб в тару), %	92,6	98,6	95,1	94,4
Залишено на поверхні, %	1,2	1,5	4,2	4,8
Залишено в ґрунті, %	0	0	0	0

Найбільш ефективне відділення бульб картоплі (98,6%) відбувається при кінематичному режимі $\lambda = 3,5$ (рисунок 3.7). У приводі ведучого вала ворохопідйомного елеватора встановлена зірочка $Z = 22$.

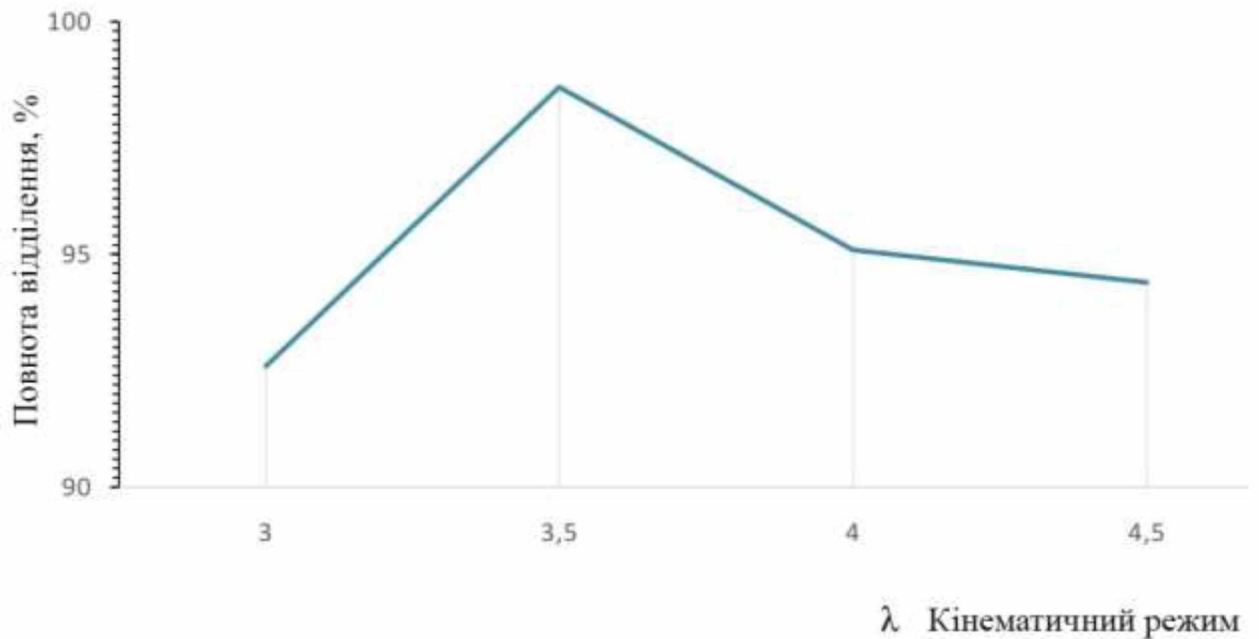


Рисунок 3.7 – Залежність повноти викопування бульб картоплі від кінематичного режиму

Однофакторні експерименти дозволили отримати необхідну інформацію для встановлення рівнів зміни досліджуваних факторів і меж варіювання.

Висновки

1. Виділено чотири характерні зони технологічного процесу сепарації в досліджуваному пристрої:

- зона переходу бульбоносного пласта ґрунту з леміша на ворохопідйомний елеватор. Визначено силу, що розриває столон;

- зона підйому і проходження вороху в місці максимального сходження гілок ворохопідйомного і бульбоприйомного елеваторів. Розрахункове зусилля, що чиниться на бульбу в цій зоні не веде до пошкоджень бульб;

- зона сходження ременів гичковидалча з поверхнею ворохопідйомного елеватора. Ремені, розміщені з інтервалом 10 ... 12 см, виконують функції:

відсікають бульби від бадилля, вичавлюють бульби на поверхню потоку вороху, утримують потік ґрунту з бадиллям при сходженні його з кінця ворохопідйомного елеватора.

- зона зустрічі бульб з бульбовідбійним прутком.

2. В процесі проведення пошукових експериментів було встановлено оптимальний кут нахилу ворохопідйомного елеватора, 55 градусів.

3. Кут кочення бульб і грудок ґрунту, незважаючи на їх розміри, форми, вологість, властивостей поверхні в значній мірі залежить від величини швидкості руху елеваторного полотна.

4. Бульби і грудки ґрунту при куті нахилу робочої поверхні елеватора $\alpha = 55$ град. і швидкості його руху $V = 2,5$ м/с піднімаються на довжину понад 1000 мм. Щоб уникнути втрат бульб картоплі довжина робочої поверхні елеватора повинна бути не менше 1200 мм.

5. В ході проведення пошукових експериментів виявлено, що найбільш повне відділення бульб картоплі від ґрунту (98,6%) відбувається при кінематичному режимі $\lambda = 3,5$, що було підтверджено під час проведення багатофакторного експерименту.

РОЗДІЛ 4

РЕКОМЕНДАЦІЇ ЩОДО ПРАКТИЧНОЇ РЕАЛІЗАЦІЇ РОЗРОБОК

4.1. Екологічна експертиза розробок

Екологічна паспортизація ремонтно-обслуговуючих підприємств є одним з ефективних перспективних засобів охорони навколишнього природного середовища. Екологічний паспорт підприємства належить до його основної проектно-технічної документації. Поряд з технологічним регламентом він повинний бути на кожному підприємстві. У цьому документі наведені дані, що характеризують взаємовідносини підприємства з довкіллям.

У першій частині паспорта наводяться загальні відомості про виробництво: назва підприємства та продукції, що виробляється, район розташування, його потужність, займана площа, кількість працюючих та основні витратні величини споживаної сировини, води, енергії, палива, пари, повітря тощо, а також відомості про споживану сировину, джерела водо- і теплопостачання, короткий опис технологічних схем виробництва основної продукції, технології очищення газо- димових викидів в атмосферне повітря та стічних вод, оборотність, зберігання, транспортування та вилучення твердих відходів (назва, кількість, хімічний склад та деякі основні властивості, технологія відновлення або виготовлення), утримання приміщень і споруд, плани дій в аварійних умовах, небезпечні матеріали, відомості про кращі альтернативні технології, що застосовуються на інших підприємствах країни чи світової практики і завдають меншої шкоди довкіллю.

Характеризується також санітарно-захисна зона підприємства (площа зони, прилеглі об'єкти, її оформлення).

У другій частині паспорта відображені заплановані природоохоронні

заходи із зазначенням конкретних термінів, виконавців, обсягів і витрат, питомих і загальних газо-димових викидів в атмосферне повітря і скидів стічних вод та відходів виробництва до і після впровадження кожного заходу.

Екологічні паспорти дають змогу зробити аналіз екологічного середовища в регіоні, порівняти техніко- і еколого-економічні дані з даними інших підприємств, що характеризуються природоохоронними заходами.

Одночасно можна оцінити й ефективність застосованої технології, повноту використання матеріалів й палива, ефективність технології очищення стічних вод і газо-димових викидів.

Можна також зробити еколого-економічну оцінку збитків взагалі і завданих природі зокрема, ефективність використання палива та енергії.

Оскільки об'єкти підприємства є джерелами забруднення атмосфери і навколишнього середовища, то проводять аналіз забезпеченості технічними засобами контролю за станом навколишнього середовища, викидами забруднюючих речовин в атмосферу і дають оцінку виконання екологічних заходів, приводять дані про використання і охорону земельних і водних ресурсів, описують методи контролю за шкідливими викидами, заходи щодо їх зменшення.

Екологічні порушення (злочини) караються відповідно до вимог Кримінального кодексу України. Вимоги закону передбачають встановлення чіткого причинного зв'язку між зробленим порушенням і погіршенням навколишнього середовища.

До екологічних злочинів відносять: забруднення навколишнього природного середовища (води, повітря, ґрунту); порушення правил обороту небезпечних матеріалів і відходів.

Забруднення, виснаження поверхневих чи підземних вод, джерел питної води або зміна її природних властивостей можуть завдати шкоди сільському господарству. Оцінка завданого збитку здійснюється з урахуванням реальної вартості затрат на відновлювальні роботи та ліквідацію наслідків.

Порушення правил викиду забруднювальних речовин в атмосферу, експлуатації очисних споруд чи інших об'єктів спричиняють забруднення або зміну природних властивостей повітря, що може завдати істотної шкоди здоров'ю людини.

Шкідливий плив на ґрунти чинить забруднення їх відходами господарської діяльності, що може бути небезпечним для здоров'я людей, забруднювати сільськогосподарську продукцію і водойми.

Порушення правил охорони навколишнього середовища полягає у використанні непередбачених правилами методик, відмови від виконання відповідних робіт або в бездіяльності при необхідних обов'язках. Це може бути, зокрема, ігнорування інформації, відмова від проведення екологічної експертизи та будівництва очисних споруд, порушення правил будівництва, експлуатації і ліквідації побудованих споруд тощо.

4.2. Охорона праці

Охорона праці в нашій країні охоплює заходи по подальшому полегшенні умов праці на основі механізації важких і шкідливих виробничих процесів, широкому впровадженню сучасних засобів охорони праці, усуненню причин, що породжують травматизм і професійні захворювання робітників. Вона тісно пов'язана з умовами праці.

Охорона праці та безпека в надзвичайних ситуаціях в умовах сільського виробництва – важливе завдання, вирішення якого забезпечить нормальні умови праці працівниками сільського господарства. Це заходи по подальшому поліпшенню і оздоровленню умов праці, широкому впровадженню сучасних засобів безпеки, усуненню причин, що породжують травматизм, створенню на виробництві необхідних гігієнічних і санітарно-побутових умов.

Кожна людина і, безперечно, людина з вищою освітою повинна усвідомлювати важливість питань уникнення ризиків у житті та праці.

Україна в освітньому плані приєдналася до Європейської програми навчання з ризиків FORM-OSE. Безпека життя та праці сьогодні формується як наука, без якої людство приречене на значні втрати.

Умови праці – це складне об'єктивне суспільне явище, що формується в процесі трудової діяльності під впливом взаємопов'язаних факторів соціально-економічного характеру, які впливають на здоров'я, працездатність людини, на її відношення до праці та ступінь задоволення від неї, на ефективність праці та інші економічні результати виробництва. Вони характеризуються оціночними показниками мікроклімату, наявністю в робочій зоні шкідливих та небезпечних виробничих факторів, психофізичним та естетичними елементами діяльності працівників господарства.

Охорона життя та здоров'я громадян у процесі їх трудової діяльності, створення безпечних та нешкідливих умов праці є одним з найважливіших державних завдань. Успішне вирішення цього завдання значною мірою залежить від належної підготовки фахівців усіх освітньо-кваліфікаційних рівнів з питань охорони праці.

З часу виникнення людської цивілізації кожна людина дбала про власну безпеку та безпеку своїх близьких так само, як і людству доводилось дбати про безпеку свого існування. Людська цивілізація досягає все більшої могутності, а проблема безпеки її існування стає все більш гострою. Актуальність проблеми охорони праці та безпеки в надзвичайних ситуаціях в світі значно зросла на початку третього тисячоліття. Сьогодні ця проблема стала пріоритетною для світової цивілізації.

У розділі охорони праці магістерської роботи представлений аналіз загальних питань охорони праці, розглянуто основні шкідливі фактори, що виникають в під час технологічного процесу та їх вплив на організм людини, запропоновано заходи для забезпечення нормальних умов праці:

- 1) для забезпечення безпеки обладнання запропоновані захисні і огорожувальні пристрої;

- 2) для виключення ураження електричним струмом необхідно застосування заземлюючих пристроїв;
- 3) для захисту від небезпечних хімічних речовин – використання спеціального захисного одягу;
- 4) для зменшення запиленості – використання вентиляції, для зменшення шуму і вібрацій – звукоізолюючі засоби;

4.3. Техніко-економічне обґрунтування розробки

Розрахунок показників економічної ефективності від впровадження у виробництво малогабаритного картоплезбирального комбайна проводимо за матеріалами, отриманими в результаті випробувань і на основі довідкових даних [15, 21].

Використовуючи дані таблиці 4.1 наводимо розрахунки експлуатаційних витрат, питомих капітальних вкладень, очікуваний річний економічний ефект за відомими методиками [27].

Таблиця 4.1 - Технічні показники для економічних розрахунків

Показник	Варіант	
	Базовий ККУ-1	Новий
Кількість обслуговуючого персоналу:		
- трактористів;	1	1
- допоміжних працівників	4	1
Маса, кг	3100	450
Продуктивність комбайну, га/год.	0,25	0,20
Річне навантаження, год.		
- трактора МТЗ-82	1095	–
- трактора ТК-30	–	565
Витрата пального, кг/год.	12	7,5
Річне завантаження картоплезбирального комбайна, год.	170	170

Обчислення складових експлуатаційних витрат і питомого капітального вкладення проводимо за наступною відомою методикою:

витрати праці, чол., – год./га,

$$z_T = \frac{n_M}{W_q} + \frac{n_P}{W_q} \quad (4.1)$$

де n_M, n_P – відповідно кількість механізаторів і обслуговуючого персоналу;

W_q – продуктивність збирального агрегату за 1 годину експлуатаційного часу, га/год.

Витрати на заробітну плату з нарахуваннями, грн/га:

$$C_3 = \frac{\delta_3 C_{чм}}{W_q} n_M + \frac{\delta_3 C_{чп}}{W_q} n_P \quad (4.2)$$

де δ_3 – коефіцієнт, що враховує нарахування на заробітну плату;

$C_{чм}, C_{чп}$ – відповідно годинна ставка механізатора і обслуговуючого робітника, грн./год.

Витрати на паливно-мастильні матеріали, грн./га:

$$C_2 = 10^{-3} \cdot C_G q_2, \quad (4.3)$$

де C_G – комплексна ціна 1т палива, грн/т;

q_2 – питома витрата палива, кг/га.

Амортизаційні відрахування, грн/га:

$$A = \frac{B_K a_K}{T_K W_q \cdot 100} + \frac{B_T a_T}{T_T W_q \cdot 100}, \quad (4.4)$$

де B_K, B_T – відповідно балансова вартість комбайна і агреатованого трактора, грн.;

a_K, a_T – відповідно норми амортизаційних відрахувань (%) по комбайну і агреатованого трактора;

T_k, T_T – відповідно річне завантаження комбайна і агрегатованого трактора, год.

Відрахування на поточний ремонт і технічне обслуговування, грн./га:

$$P = \frac{B_k r_k}{T_k W_q \cdot 100} + \frac{B_T r_T}{T_T W_q \cdot 100} \quad (4.5)$$

де r_k, r_m – відповідно норми відрахувань на поточний ремонт і технічне обслуговування (%) комбайна і агрегатованого трактора.

Експлуатаційні витрати на 1 га, грн./га:

$$C = C_3 + C_2 + A + P + \Pi_p. \quad (4.6)$$

Питомі капітальні вкладення, грн./га

$$K = \frac{B_k}{T_k W_q} + \frac{B_T}{T_T W_q}. \quad (4.7)$$

Результати розрахунків експлуатаційних витрат і питомої капітального вкладення наведені в таблиці 4.2.

Таблиця 4.2 – Експлуатаційні витрати і питомі капітальні вкладення

Показник	Варіант	
	Базовий	Новий
Затрати праці	20	10
Затрати на заробітну плату з нарахуваннями	1757,1	971,7
Затрати на ПММ	2205	1687
Амортизаційні відрахування	3790,8	1984,7
Відрахування на поточний ремонт та технічне обслуговування	2876,2	1753,3
Інші витрати	473,2	288,7
Прямі виробничі витрати на експлуатацію агрегатів	11160,5	6716,5
Питомі капітальні вкладення	31519	18514

Річний економічний ефект визначаємо за формулою:

$$E_p = [(C_{\bar{o}} + E_n K_{\bar{o}}) - (C_n + E_n K_n)] A_n, \quad (4.8)$$

де $C_{\bar{o}}, C_n$ – експлуатаційні витрати на 1 га зібраної площі, грн./га;

E_n – нормативний коефіцієнт ефективності капітальних вкладень;
 K_B, K_n – питомі капітальні вкладення при базовому і новому варіантах,
 грн./га;

A_n – річне завантаження картоплезбиральної машини, га.

$$A_n = T_k \cdot W_q = 170 \cdot 0,2 = 34 \text{ га.}$$

Після підстановки числових значень параметрів одержуємо:

$$E_p = [(11160,48 + 0,3 \cdot 31519) - (6716,5 + 0,3 \cdot 18514)] \cdot 34 = 283747 \text{ грн.}$$

Таким чином впровадження у виробництво комбайна, що відокремлює бульби від ґрунту і гички у висхідному потоці вороху дозволяє отримати річний економічний ефект на площі 34 га в розрахунку на один комбайн 283747 грн. Термін окупності становить: $T_{ок} = B_k / E_p = 1,05$ року.

Висновки

Проведена екологічна експертиза свідчить, що запропонований експериментальний комбайн, що відокремлює бульби від ґрунту і гички у висхідному потоці вороху є безпечним для навколишнього середовища.

Виконано аналізу умов виникнення і розвитку травм і аварій, для їх усунення запропоновані наступні заходи: встановлення захисних щитків, блокуючих приладів, заземлення при роботі з металообробними верстатами, використання спецодягу для приготування технологічних розчинів, проведення регулярних інструктажів з техніки безпеки.

Впровадження у виробництво комбайна, що відокремлює бульби від ґрунту і гички у висхідному потоці вороху дозволяє отримати річний економічний ефект на площі 34 га в розрахунку на один комбайн 283747 грн. Термін окупності становить: $T_{ок} = B_k / E_p = 1,05$ року.

ЗАГАЛЬНІ ВИСНОВКИ

1. Виділено чотири характерні зони технологічного процесу сепарації в досліджуваному пристрої:

- зона переходу бульбоносного пласта ґрунту з леміша на ворохопідйомний елеватор. Визначено силу, що розриває столон;

- зона підйому і проходження вороху в місці максимального сходження гілок ворохопідйомного і бульбоприйомного елеваторів. Розрахункове зусилля, що чиниться на бульбу в цій зоні не веде до пошкоджень бульб;

- зона сходження ременів гичковидалча з поверхнею ворохопідйомного елеватора. Реміні, розміщені з інтервалом 10 ... 12 см, виконують функції: відсікають бульби від бадилля, вичавлюють бульби на поверхню потоку вороху, утримують потік ґрунту з бадиллям при сходженні його з кінця ворохопідйомного елеватора.

- зона зустрічі бульб з бульбовідбійним прутком.

2. В процесі проведення пошукових експериментів було встановлено оптимальний кут нахилу ворохопідйомного елеватора 55° .

3. Кут кочення бульб і грудок ґрунту, незважаючи на їх розміри, форми, вологість, властивостей поверхні в значній мірі залежить від величини швидкості руху елеваторного полотна.

4. Бульби і грудки ґрунту при куті нахилу робочої поверхні елеватора $\alpha = 55^\circ$ і швидкості його руху $V = 2,5$ м/с піднімаються на довжину понад 1000 мм. Щоб уникнути втрат бульб картоплі довжина робочої поверхні елеватора повинна бути не менше 1200 мм.

5. В ході проведення пошукових експериментів виявлено, що найбільш повне відділення бульб картоплі від ґрунту (98,6%) відбувається при кінематичному режимі $\lambda = 3,5$, що було підтверджено під час проведення багатofакторного експерименту.

6. Впровадження у виробництво комбайна, що відокремлює бульби від ґрунту і гички у висхідному потоці вороху дозволяє отримати річний

економічний ефект на площі 34 га в розрахунку на один комбайн 283747 грн.

Термін окупності становить: $T_{ок} = B_k / E_P = 1,05$ року.