



МІНІСТЕРСТВО
ЕКОНОМІЧНОГО
РОЗВИТКУ І ТОРГІВЛІ
УКРАЇНИ

УКРАЇНА

(19) **UA** (11) **135484** (13) **U**
(51) МПК (2019.01)
A61D 3/00

(12) ОПИС ДО ПАТЕНТУ НА КОРИСНУ МОДЕЛЬ

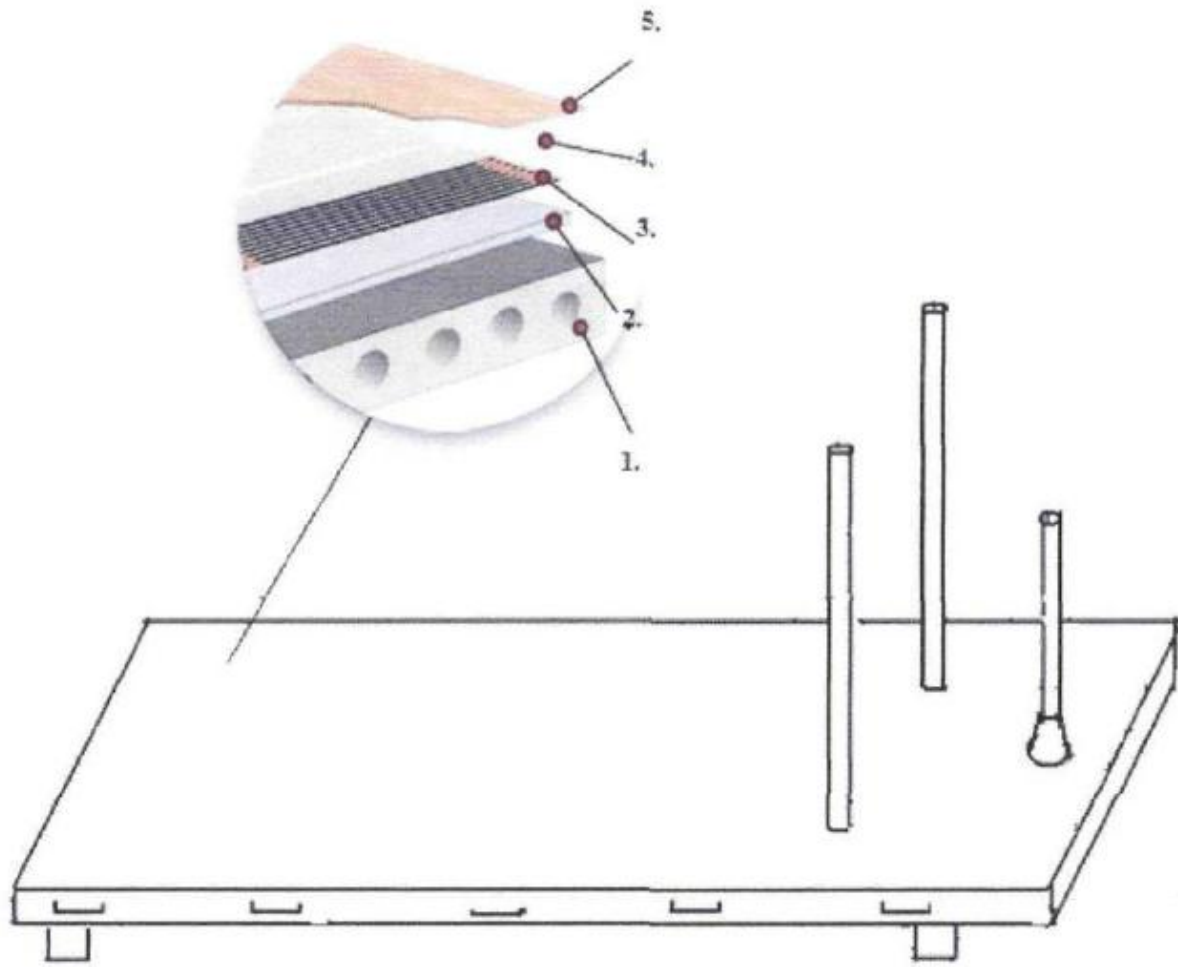
<p>(21) Номер заявки: u 2018 09575</p> <p>(22) Дата подання заявки: 24.09.2018</p> <p>(24) Дата, з якої є чинними права на корисну модель: 10.07.2019</p> <p>(46) Публікація відомостей про видачу патенту: 10.07.2019, Бюл.№ 13</p>	<p>(72) Винахідник(и): Шатохін Павло Прохорович (UA), Локес-Крупка Терезія Петрівна (UA), Кравченко Сергій Олександрович (UA), Канівець Наталія Сергіївна (UA), Бурда Тетяна Леонідівна (UA)</p> <p>(73) Власник(и): ПОЛТАВСЬКА ДЕРЖАВНА АГРАРНА АКАДЕМІЯ, вул. Сковороди, 1/3, м. Полтава, 36000 (UA)</p>
--	--

(54) СТІЛ ВЕТЕРИНАРНИЙ З ПІДІГРІВОМ ДЛЯ ФІКСАЦІЇ ДРІБНИХ ТВАРИН

(57) Реферат:

Стіл ветеринарний з підігрівом для фіксації дрібних тварин містить дерев'яну стільницю з механізмом для кріплення тварин. При цьому поверхня стола оснащена нагрівальним елементом типу токопровідної полімерної плівки, джерелом тепла якої є смужки з карбонової пасти, з'єднані між собою мідними шинами потужністю 24 Вт, з програмованим терморегулятором, обладнаним датчиком температури поверхні (регулювання температури в діапазоні 15-45° С).

UA 135484 U



Корисна модель належить до сільського господарства та ветеринарії, зокрема, до пристосувань для ветеринарної медицини для надання хірургічної допомоги дрібним тваринам.

Відомий стіл ветеринарний для фіксації дрібних тварин за оперативних втручань [Пат. 90883 України на корисну модель "Стіл ветеринарний для фіксації дрібних тварин за оперативних втручань"]. На дерев'яній стільниці виробу є штифт для кріплення голови, напрямні для фіксації тазових та грудних кінцівок у фізіологічному положенні та намордник з поліпропілену для фіксації пащі, що попереджає травмування тварини або лікаря ветеринарної медицини.

Недоліком такого стола є відсутність підтримання оптимальної температури тіла тварини під час тривалого оперативного втручання, що погіршує загальний стан тварин.

Задачею корисної моделі є недопущення гіпотермії за загальної нейролептанальгезії чи хірургічного наркозу.

Поставлена задача вирішується тим, що у столі ветеринарному для фіксації дрібних тварин за оперативних втручань, що містить дерев'яну стільницю з механізмом для кріплення тварин, згідно з корисною моделлю, поверхня оснащена нагрівальним елементом типу токопровідної полімерної плівки, джерелом тепла якої є смужки з карбонової пасти, з'єднані між собою мідними шинами потужністю 24 Вт з програмованим терморегулятором, обладнаним датчиком температури поверхні (регулювання температури в діапазоні 15-45 °С).

Суть корисної моделі пояснюється кресленням.

На кресленні зображено загальний вигляд стола ветеринарного з підігрівом для фіксації дрібних тварин.

Стіл ветеринарний з підігрівом для фіксації дрібних тварин містить стільницю 1, яка вкрита теплоізоляцією 2 та забезпечена нагрівальним елементом типу токопровідної полімерної плівки 3 (0,4 мм), захищеною зовні поліетиленом 4 товщиною 0,2 мм. Джерелом тепла нагрівальної плівки є смужки з карбонової пасти, з'єднані між собою мідними шинами, потужністю 24 Вт з програмованим терморегулятором, обладнаним датчиком температури поверхні (регулювання температури в діапазоні 15-45 °С). Зовні вона вкрита одношаровим полівінілхлоридним покриттям 5 товщиною 1,5 мм.

Підтримання оптимальної температури тіла тварини обумовлено тим, що за зниження її понад 37 °С порушуються біохімічні процеси у організмі собак і котів. А саме: гальмується глюконеогенез, пригнічується бактерицидна та лізоцимна активність сироватки крові, а також фагоцитоз.

При проведенні оперативних втручань з використання найближчого аналога було встановлено, що ректальна температура тіла тварин (котів, n=5) на тридцятій хвилині наркозування становила $36,1 \pm 0,53$ °С (Lim 35,6-36,8 °С), а з використанням підігріву стільниці (температура 39,0 °С) - у такої ж кількості котів - $37,8 \pm 0,34$ (Lim 37,1-38,4 °С). Статистична обробка результатів досліджень найближчого аналога та корисної моделі, що заявляється, свідчить про достовірність отриманих даних.

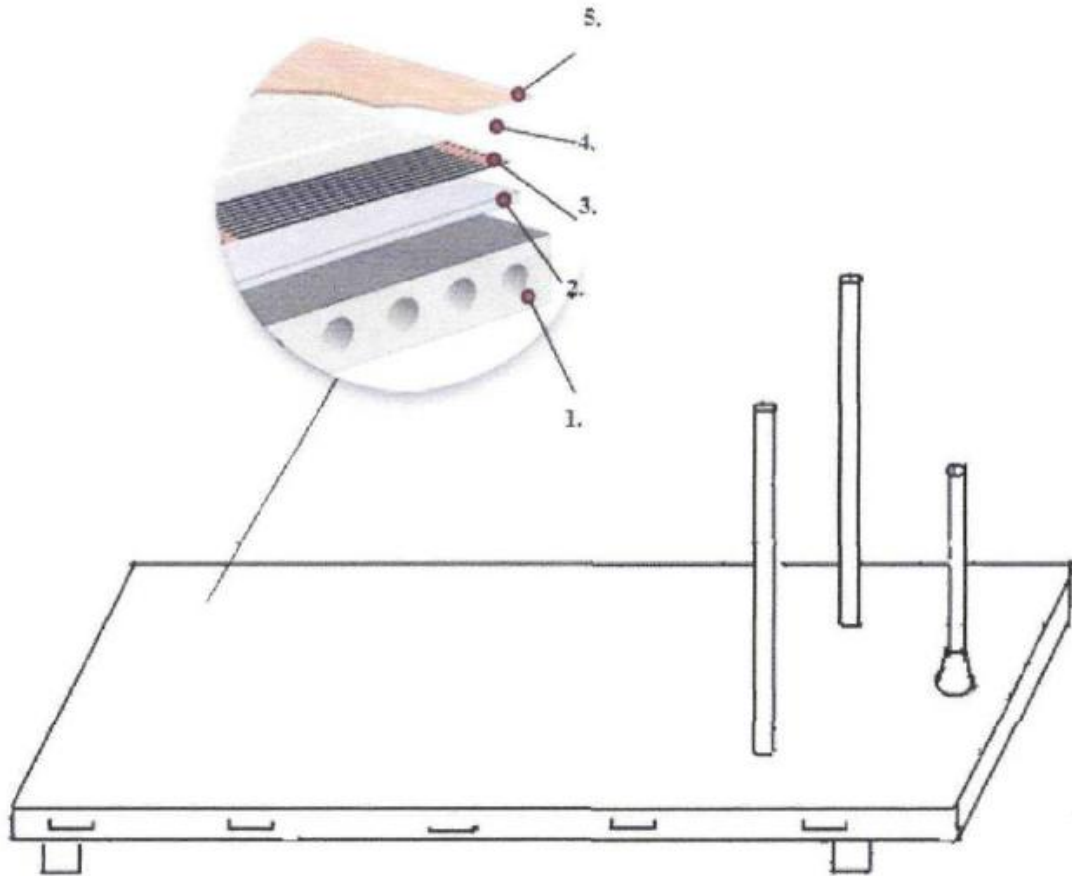
Приклад виконання. Тварину підготовлюють до маніпуляції або оперативного втручання та фіксують на столі ветеринарному з підігрівом для фіксації дрібних тварин. Параметри оптимальної температури задаються програмованим терморегулятором нагрівального елемента стільниці та підтримуються весь час проведення оперативного втручання.

Описаний стіл ветеринарний з підігрівом для фіксації дрібних тварин використовується для проведення тривалих хірургічних операцій, діагностичних та лікувальних заходів у клініці ветеринарної медицини при кафедрі терапії імені професора П.І. Локеса Полтавської державної аграрної академії впродовж трьох років, пройшов успішні випробування і готовий до впровадження.

ФОРМУЛА КОРИСНОЇ МОДЕЛІ

1. Стіл ветеринарний з підігрівом для фіксації дрібних тварин, що містить дерев'яну стільницю з механізмом для кріплення тварин, який **відрізняється** тим, що поверхня оснащена нагрівальним елементом типу токопровідної полімерної плівки, джерелом тепла якої є смужки з карбонової пасти, з'єднані між собою мідними шинами потужністю 24 Вт, з програмованим терморегулятором, обладнаним датчиком температури поверхні (регулювання температури в діапазоні 15-45° С).

2. Стіл ветеринарний з підігрівом для фіксації дрібних тварин за п. 1, який **відрізняється** тим, що нагрівальний елемент типу токопровідної полімерної плівки вкритий одношаровим полівінілхлоридним покриттям товщиною 1,5 мм.



Комп'ютерна верстка Л. Ціхановська

Міністерство економічного розвитку і торгівлі України, вул. М. Грушевського, 12/2, м. Київ, 01008, Україна

ДП "Український інститут інтелектуальної власності", вул. Глазунова, 1, м. Київ – 42, 01601