

ПОЛТАВСЬКИЙ ДЕРЖАВНИЙ АГРАРНИЙ УНІВЕРСИТЕТ

Факультет інженерно-технологічний

Кафедра Технології та обладнання переробних і харчових виробництв

«__ магістр __»

на тему: «Дослідження технологічних параметрів шнекового розподілювача зерна»

ступеня вищої освіти «магістр»_групи __

_____ Шостак В.В. _____

Прізвище та ініціали здобувача вищої освіти

Керівник: _Скрипник В.О. _____

РЕФЕРАТ

Представлена магістерська робота на тему «**Дослідження технологічних параметрів шнекового розподільвача зерна**» складається з пояснювальної записки з викладенням стану питання та вибору напрямку досліджень, представленої методики та методів досліджень.

Мета магістерської роботи – є обґрунтування параметрів і режимів роботи шнекового транспортера-розподільника зерна, що забезпечує рівномірний розподіл зернової маси по горизонтальній, а також похилій поверхнях завантажування ємностей прямокутної форми.

Для досягнення поставленої мети сформульовані такі задачі дослідження:

1. Провести аналіз конструктивних схем існуючих завантажувальних пристроїв і вивчити закономірності формування профілю поверхні зернової маси в ємностях прямокутної форми.
2. Обґрунтувати конструктивно-технологічну схему шнекового транспортера-розподільника зерна, що забезпечує рівномірний розподіл зернової маси по всій поверхні в прямокутних ємностях з горизонтальним і похилим розташуванням дна.
3. Провести теоретичні дослідження процесу завантаження горизонтальних і похилих поверхонь зерновою масою і встановити залежність ширини висипного отвори від конструктивно-режимних параметрів шнекового транспортера-розподільника зерна.
4. Провести експериментальні дослідження запропонованого шнекового транспортера-розподільника зерна для визначення впливу його параметрів на процес заповнення горизонтальних і похилих поверхонь при різних режимах роботи пристрою.
5. Дати техніко-економічну оцінку ефективності використання запропонованого пристрою.

Предмет дослідження - закономірності впливу параметрів шнекового транспортера-розподільника на рівномірність завантаження їм зернової маси по горизонтальній, а також похилій поверхні ємності прямокутної форми.

Об'єкт дослідження - процес завантаження ємностей шнековим транспортером-розподільником зерна.

Під час проведення наукового теоретичного дослідження за даною магістерською роботою використано методики математичного просторового моделювання, диференційного та інтегрального числення. Теоретичні моделі щодо стирання зерна сої розроблені на основі законів теоретичної механіки.

Експериментальні досліди та випробування проведені за власною методикою. При обробці результатів експериментальних досліджень використані кореляційно-регресійні методи статистичного аналізу.

Ключеві слова: ШНЕК, ТРАНСПОРТЕР, РОЗПОДІЛЕННЯ, НАСІННЯ, ЗБЕРІГАННЯ

ЗМІСТ

ВСТУП	7
1 СТАН ПИТАННЯ ТА ВИБІР НАПРЯМУ ДОСЛІДЖЕНЬ	11
1.1 Технологічні властивості зерна як об'єкта дослідження	11
1.2 Аналіз технологій і технічних засобів завантаження ємностей сипучими матеріалами.....	16
1.3 Мета і завдання дослідження.....	32
2 МЕТОДИКА Й ОСНОВНІ МЕТОДИ ДОСЛІДЖЕНЬ.....	34
2.1 Обґрунтування конструктивно-технологічної схеми шнекового транспортера-розподільника зерна	34
2.2 Обґрунтування форми висипного отвору	35
2.3 Визначення частоти обертання шнека шнекового транспортера- розподільника зерна.....	41
2.4 Визначення ширини висипного отвори.....	43
2.5 Оцінка ефективності завантаження ємності шнековим транспортером- розподільником зерна.....	45
2.6 Програма експериментальних дослідів	48
2.7 Опис експериментальної установки шнекового транспортера- розподільника зерна.....	50
2.8 Установка для експериментальних досліджень параметрів, що впливають на ширину висипного отвори	53
2.9 Висновки по другому розділу.....	55
3 РЕЗУЛЬТАТИ ДОСЛІДЖЕНЬ	57
3.1 Технологічні властивості зерна	57
3.2 Вплив розмірів висипного отвори на рівномірність розподілу зерна.....	59
3.3 Вплив швидкості обертання і продуктивності шнека.....	63
3.4 Оцінка рівномірності розподілу зерна по завантажується ємності	65
3.5 Вплив розмірів завантажується ємності і продуктивності на параметри	

	8
і режим роботи шнекового транспортера- розподільника	67
3.6 Висновки по третьому розділі	71
4 РЕКОМЕНДАЦІЇ ЩО ДО ПРАКТИЧНОЇ РЕАЛІЗАЦІЇ РЕЗУЛЬТАТІВ ДОСЛІДЖЕНЬ	72
4.1 Екологічна експертиза	72
4.2 Охорона праці та безпека в надзвичайних ситуаціях.....	74
4.3 Техніко-економічна ефективність результатів дослідження	76
ЗАГАЛЬНІ ВИСНОВКИ	81
Список використаних джерел.....	83

ВСТУП

Актуальність роботи. Зернові культури є стратегічною сировиною, основним і найважливішим продуктом харчування для людини. Виробництво зерна в світі має великий вплив на економіку держав і є основою виробничої безпеки країн. Однією з найважливіших завдань, що забезпечують сталий розвиток країни та її продовольчу безпеку, є збільшення виробництва зерна, скорочення втрат і непродуктивних витрат на всіх стадіях. Завдання збільшення виробництва зерна повинна вирішуватися не тільки шляхом збільшення валового збору, але і поліпшення якості післязбиральної обробки і зберігання, так як якість зерна - другий урожай. Надійне і тривале зберігання мільйонів тонн зерна - справа витратна і трудомістка.

За даними Продовольчої і сільськогосподарської Організації Об'єднаних Націй щорічно в світі втрачається більше 20% врожаю зерна в результаті псування через неправильні умови збереження. Раціональне використання різних методів сушіння зерна дозволяє ефективно зберігати і покращувати властивості зерна в обладнаних зерносховищах і силосах.

В процесі обробки зерна спостерігаються негативні явища, обумовлені застосуванням розповсюдженого способу заповнення бункерів, сховищ і ємностей - компактним струменем. Частинки зернової маси, які мають різний розмір самосортуються, що призводить до ефекту сегрегації [110]. Крім цього, компактний струмінь, падаючи з висоти, сильно ущільнює насип в ємності, що призводить до злежуваності зерна і погіршення його якості. Так само, завантаження ємностей компактним струменем знижує коефіцієнт використання корисного об'єму заповнюється ємності, а, в деяких випадках, і зовсім процес завантаження неможливий, наприклад, завантаження спеціальних ємностей в деяких видах зерносушарок, таких як геліосушарки-зерносховища [83].

Перераховані негативні явища можуть бути зведені до мінімуму при правильно обраному способі завантаження, яка є початковою ланкою в процесі функціонування ємності і значно впливає на весь технологічний процес і на

якість кінцевого продукту. Таким чином, конструктивно-технологічне вдосконалення процесу завантаження зерною масою ємностей різного призначення, з позиції збереження якості зерна, залишається актуальним завданням [65, 71, 73, 74, 75, 76].

Одним з напрямків державної підтримки розвитку малого та середнього бізнесу в нашій країні є сприяння у створенні або розвитку невеликих селянських та фермерських господарств, для яких, при малих обсягах виробництва, придбання і обслуговування високотемпературних зерносушарок не доцільно. До таких господарств також відносяться селекційні ділянки з невеликими обсягами виробництва зерна, яким також необхідно забезпечити сушку і зберігання зерна [111].

Для невеликих господарств при післязбиральному досушуванні зерна можливе використання геліосушарок-зерносховищ при мінімальних енергетичних і фінансових витратах. Технологія досушування зерна в процесі зберігання в геліосушарок-зерносховищ досить добре себе зарекомендувала [83], але однією з невирішених завдань залишається процес завантаження зерна, що вимагає рівномірного пошарового розподілу зерна на сушильних поверхнях прямокутної форми.

Для завантаження зерна застосовують різні завантажувально-розподільні пристрої. В даний час широкого поширення набули пристрої гравітаційного типу, проте вони не можуть забезпечити рівномірну подачу зернової маси на похилі сушильні поверхні.

Також застосовується в зерноочисній машині МПЗ-50 завантажувально-розподільчий пристрій шнекового типу [80] не дозволяє забезпечити необхідну рівномірність подачі зернової маси по всій довжині завантажувального пристрою. Проте, найкращим завантажувально-розподільним пристроєм для рівномірного розподілу зернової маси на похилі, мають прямокутну форму, сушильні поверхні є шнековий тип транспортера- розподільника зерна [84].

Тому, підвищення ефективності процесу розподілу зернової маси на похилі, прямокутної форми сушильні поверхні геліосушарки-зерносховища за

рахунок вдосконалення конструкції і обґрунтування параметрів приймально-розподільного пристрою на базі шнекового транспортера-розподільника є актуальну задачу.

Метою дослідження є обґрунтування параметрів і режимів роботи шнекового транспортера-розподільника зерна, що забезпечує рівномірний розподіл зернової маси по горизонтальній, а також похилій поверхнях ємностей прямокутної форми.

Об'єктом досліджень є процес завантаження ємностей шнековим транспортером-розподільником зерна.

Предметом досліджень є закономірності впливу параметрів шнекового транспортера-розподільника на рівномірність завантаження їм зернової маси по горизонтальній, а також похилій поверхні ємності прямокутної форми.

Завдання досліджень:

1. Провести аналіз конструктивних схем існуючих завантажувальних пристроїв і вивчити закономірності формування профілю поверхні зернової маси в завантажувальній ємності прямокутної форми.

2. Обґрунтувати конструктивно-технологічну схему шнекового транспортера-розподільника зерна, що забезпечує рівномірний розподіл зернової маси по всій поверхні в прямокутних ємностях з горизонтальним і похилим розташуванням дна.

3. Провести теоретичні дослідження процесу завантаження горизонтальних і похилих поверхонь зерновою масою і встановити залежність ширини висипного отвори від конструктивно-режимних параметрів шнекового транспортера-розподільника зерна.

4. Провести експериментальні дослідження запропонованого шнекового транспортера-розподільника зерна для визначення впливу його параметрів на процес заповнення горизонтальних і похилих поверхонь при різних режимах роботи пристрою.

5. Дати техніко-економічну оцінку ефективності використання запропонованого пристрою.

1 СТАН ПИТАННЯ ТА ВИБІР НАПРЯМКУ ДОСЛІДЖЕННЯ

1.1 Технологічні властивості зерна як об'єкта дослідження

Зерно, як об'єкт дослідження, при його сушінні, транспортуванні і зберіганні розглядається у вигляді зернової маси. Зерновою масою називають складну біосистему, що утворюється в результаті обмолоту рослин і складається з зерен певної культури і різних домішок.

Будь-яка зернова маса складається з п'яти компонентів: зерно основної культури, повітря в міжзернової просторі, домішки, мікроорганізми, шкідники хлібних запасів.

Зерно - основна складова частина зернової маси. Воно неоднорідне за розмірами, вологості і щільності.

Властивості зернової маси ділять на дві групи: фізичні і фізіологічні.

Фізичні властивості: форма і розмір часток, сипкість, шпаруватість, самосортування, гігроскопічність.

Фізіологічні властивості: дихання, самозігрівання, проростання, післязбиральної дозрівання.

Розглядаючи властивості зернової маси в процесі завантаження ємностей різного призначення, будемо розглядати її як сипуча тіло або сипучий матеріал.

Фізичні властивості сипучих матеріалів мають важливе значення в процесі завантаження і вивантаження ємностей. Цими питаннями займалися І.В. Горюшінській і М.М. Мосіна [38, 90]. Ними було встановлено, що основним фактором, що грає роль в процесі завантаження і вивантаження ємностей, є сипучість матеріалу, від якої і залежить подальший процес зберігання.

Сипучість матеріалу змінюється від присутності в ньому частинок різноманітних форм: голчастих, ниткоподібних, хлопковидний, пластинчастих.

Все це значно позначається на сипучості матеріалу. Якщо форма і розміри частинок сипучої маси поєднуються, то сипкість знижується істотно [52, 109, 117].

Особливий вплив на сипкість матеріалу грає його вологість. Малосипучі є матеріали, до складу яких входить до 70 ... 90% води від їх максимальної

вологоємності [72]. Жир в складі сипучих матеріалів від 10% і більше, також негативно позначатися на сипучості.

Велике значення при технологічних операціях із зерном має взаємодія між частинками матеріалу і з поверхнями ємностей зберігання [44, 50, 71, 101, 104]. Зв'язки між частками сипучого матеріалу характеризуються когезією і аутогезією, які вносять основний вклад в освіту комкування і злежуваності матеріалу. До поверхневих явищ належить адгезія, що впливає на утворення прилип шару матеріалу [71].

На сипкість зернової маси так само великий вплив робить її гігроскопічність - здатність матеріалу поглинати і віддавати пари води.

Вивченню вище перерахованих властивостей присвячені роботи Андріанова Є.І., Гриневича Г.П., Зенкова Р.Л., Зімона А.Д., Зуєва Ф.Г., Ісаєва В.С., Івашкова І.І., Колобова Л.В.М., Мосіна М.М., Рогинського Г.А., Шубіна І.М., Юдаєва Н.В. і ін. [44, 45, 46, 47, 48, 71, 91, 109, 110].

У процесі завантаження ємностей зерновою масою в ній формуються небажані явища, такі як: сегрегація, ущільнення і злежування.

Сегрегація. При заповненні висотних ємностей спостерігається розшарування сипучої маси по гранулометричному складу і щільності [21, 75, 76, 113].

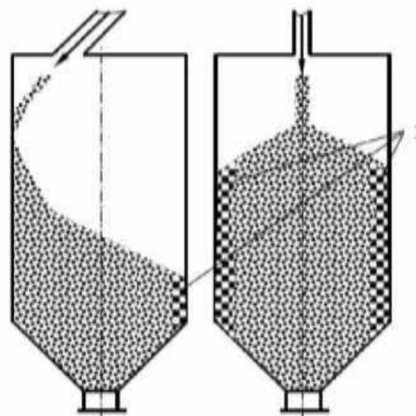


Рисунок 1.1 - Процес сегрегації: 1 - зона скупчення неоднорідних по масі і щільності частинок

Сегрегація спостерігається в процесі гравітаційної завантаження на

ділянці вільного падіння від завантажувального отвору до поверхні насипу (рис. 1.1). Розшарування по фракціям сильно ускладнює подальшу вивантаження матеріалу з ємності і може істотно погіршити якість кінцевого продукту [71, 76, 124].

Ущільнення. При ущільненні сипучої маси зростає сила внутрішнього тертя і початковий опір зрушенню. Це зростання сил сприяє утворенню стійкого зводу над висипним отвором, який перешкоджає вільному витіканню при вивантаженні з ємності закладеного матеріалу. Характер ущільнення сипучої маси в ємності залежить від способу завантаження, умов зберігання, транспортування, часу та інших фізико-механічних властивостей матеріалу.

Злежування сипучої маси є наслідком ущільнення. Основний вплив на злежування тисне верхніх шарів. До причин злежування відносять: вібрацію, викликану транспортуванням сипких матеріалів; вплив величин сил когезії і аутогезії; нерівномірне ущільнення в процесі завантаження та довантаження матеріалу.

Властивості зернової маси як сипучого тіла. Сипуча тіло - сукупність часток твердого тіла і повітря. Зв'язок між частинками, орієнтація їх в просторі визначаються силами тяжкості і тертя. Сипучі тіла займають проміжне положення за своїми властивостями між твердими і рідкими тілами. Сипучі тіла, як і рідкі, при приміщенні їх в ємність приймають її форму і мають властивість плинності. У рідині зв'язку між молекулами незначні і тому вона не має своєї форми. У сипучому тілі між частинками існують значні зв'язку і тому насип з сипучого тіла на горизонтальній поверхні має певну форму.

При закінченні сипучого тіла на горизонтальну поверхню буде утворюватися насип у вигляді конуса. Кут між лінією горизонту і утворює конуса називають кутом природного ухилу (рис. 1.2).

У кожного продукту є свій кут природного укосу. Так, наприклад, у пшениці кут природного укосу дорівнює 25° , вівса і кукурудзи - 27° , ячменю - 28° [21]. Кут природного укосу служить характеристикою сипучого тіла і є показником здатності до закінчення, використовується при проектуванні систем зберігання. Чим більше кут природного укосу, тим гірше витікання.

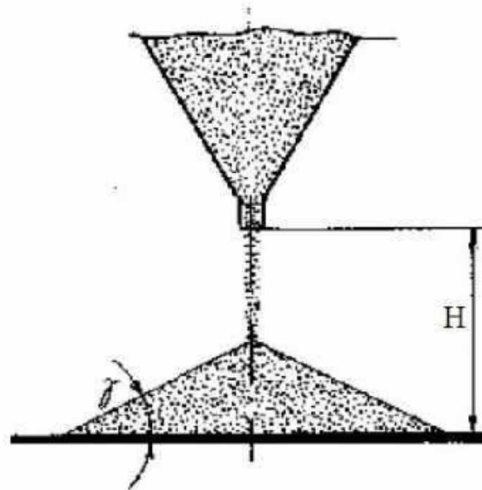


Рисунок 1.2 – Кут природного ухилу

За відстаням і силам взаємодії між частинками в сипучих тілах виділяють властивості сипучості і скважність.

Відношення обсягу повітря в міжзерновій просторі до обсягу зернової маси називають скважністю S_v і розраховують за формулою [110]:

$$S_v = \frac{V_n}{V} 100\%, \quad 1.1$$

де V_n - об'єм повітря міжзернових простору; V - загальний обсяг зернової маси.

Завдяки скважності зернової масі утворюється мережа каналів, їх обсяг становить 40 - 60% загального обсягу. Через ці канали природним чином або примусово переміщуються повітря, волога і тепло. Скважність різних культур наведена в таблиці 1.1 [110].

Таблиця 1.1 – Характеристика зерна (вологість зерен 12,5 ... 14,5%)

Культура	Скважність, %	Щільність, кг / м ³	кут внутрішнього тертя, град	кут природного уклону, град
Пшениця	35 - 45	650 - 840	23 - 38	28 - 32
жито	35 - 45	600 - 750	23 - 38	23 - 38
Ячмінь	45 - 55	500 - 700	28 - 45	23 - 38
Овес	50 - 70	400 - 500	31 - 54	31 - 44
горох	40 - 45	700 - 800	24 - 31	22 - 28
Соняшник	60 - 80	300 - 400	31 - 45	31 - 44
Гречка	50 - 60	500 - 650	34 - 46	44 - 64
Кукурудза	35 - 55	680 - 820	30 - 40	32 - 34
Просо	30 - 50	600 - 730	20 - 27	28 - 39

З таблиці 1.1 видно, що скважність зернової маси змінюватися на 20 - 30% і залежить від форми, розмірів частинок, вологості зернової маси.

Газація, підведення теплоти до зерна і відведення зайвої вологи при сушінні і вентиляванні зернового насипу великої висоти можливі завдяки наявності мережі каналів або скважність.

Сипучість - це здатність часток сипучого тіла переміщатися відносно один одного, подібно до молекул рідини. Завдяки цій властивості зернова маса може заповнювати зерносховища різної форми і закінчується з нього при наявності виходу [89, 110]. Ступінь сипучості можна визначати по куту природного укосу. Якщо кут природного укосу не перевищує 30 °, то тіло вважається дуже сипучим, при значеннях від 30 до 38 ° - сипуча, від 38 до 45 ° - досить сипуча, від 45 до 55 ° - малосипучих, понад 55 ° - дуже пов'язане [21, 121]. До зниження сипучості матеріалу призводить збільшення розміру та вологості частинок. Кількісна оцінка максимально можливої сипучості тіла

відіграє мінімальне значення коефіцієнта тертя (або кута тертя). Даний показник має практично багато важать.

Зовнішнє тертя. Важливим показником рухливості сипучого тіла є тертя зерна об стінки і днище ємності зберігання. Кількісно його оцінюють кутом зовнішнього тертя (табл. 1.2) [110].

Таблиця 1.2– Кут зовнішнього тертя, град.

Культура	бетон	іржавий метал	ладкий метал	нержавіючий метал	дерево	Скло	органічне Скло
Пшениця	20-25	38	17-20	8	20-25	22	22
Кукурудза	17-23	24	20	17-19	15-25	23	22
Ячмінь	18-25	22	20-25	18-23	20-27	-	-
жито	30	30	20	20-35	20	-	-
Овес	25	-	18-30	20-38	15-35	-	-
горох	16-29	-	12-14	15-19	12-14	-	-
Просо	-	-	17	18	17	16	16

Самосортування. При переміщенні сипучого тіла, струшуванні, заповненні ємностей виникає самосортування, тобто розшарування зернової маси. При завантаженні ємностей важкі зерна падають вертикально вниз і заповнюють центральну частину ємності, а дрібні відкидаються до стін. Порушення однорідності партії зерна в сховище сприяє розвитку небажаних мікробіологічних процесів [111].

1.2 Аналіз технологій і технічних засобів завантаження ємностей сипучими матеріалами

У сільськогосподарському виробництві процес збирання зерна можна поділити на п'ять категорій засобів обробки і транспортування врожаю місцеві елеватори, регіональний елеватор, експортний елеватор, імпорتنі елеватор і елеватори на переробних підприємствах. На рис. 1.3 показаний; схема руху зерна від поля до споживача [21].

Місцеві елеватори необхідні для зберігання зерна, зібраного найближчих

сільськогосподарських підприємств, для перерозподілу в місцеві борошномельні підприємства і перевантаження в великі регіональні елеватори.

Прибране з поля зерно, яке направляється з найближчих господарств на місцевий елеватор, вже очищено і попередньо висушене. На місцевих елеватора встановлено сушарки, завдяки чому зерно, яке вийшло з елеватора, має стандартну якість. Зерно з господарств зазвичай надходить на елеватор у вантажівках, а відпускається різними видами транспорту: автомобільним залізничним і ін.

Регіональні елеватори зазвичай розташовані у великих містах і високою щільністю населення і отримують зерно через місцеві елеватори і районів виробництва. Експортні елеватори використовуються для буферної зберігання зерна та відпустки його на морські судна. Імпорتنі елеватори приймають зерно з-за кордону і використовуються для зберігання.

У роботах [38, 39, 41, 71, 85] детально розглянуті бункерно-силосні ємності і кузови транспортних засобів у виробничих і транспортно-технологічних системах переробки сипучих матеріалів в АПК. Ємності ділять на мобільні, такі як кузови транспортних засобів, і стаціонарні: прийомні, відпускні та проміжні бункери.

Від конструктивних особливостей ємностей завантаження і зберігання залежить вибір завантажувальних пристроїв [36, 63, 71, 86, 89, 107].

Прийомні бункери забезпечують протягом незначного часу можливість прийняти надходить матеріал з транспортних засобів. Їх розміри завжди більше ємності кузова транспортного засобу, і вони чітко ув'язані з параметрами подальших транспортувальних пристроїв [13, 14, 45, 111, 119].

У свою чергу розміри кузовів транспортних засобів продиктовані вимогами проектних організацій залізничної галузі, і мають висоту до 2,5 м [27, 92, 105, 106, 118].

Відпускні бункери, призначені для накопичення і короткочасного зберігання перед відвантаженням матеріалу в транспортні засоби, мають параметри, продиктовані розмірами завантажуються ємностей [13, 14, 45, 111].

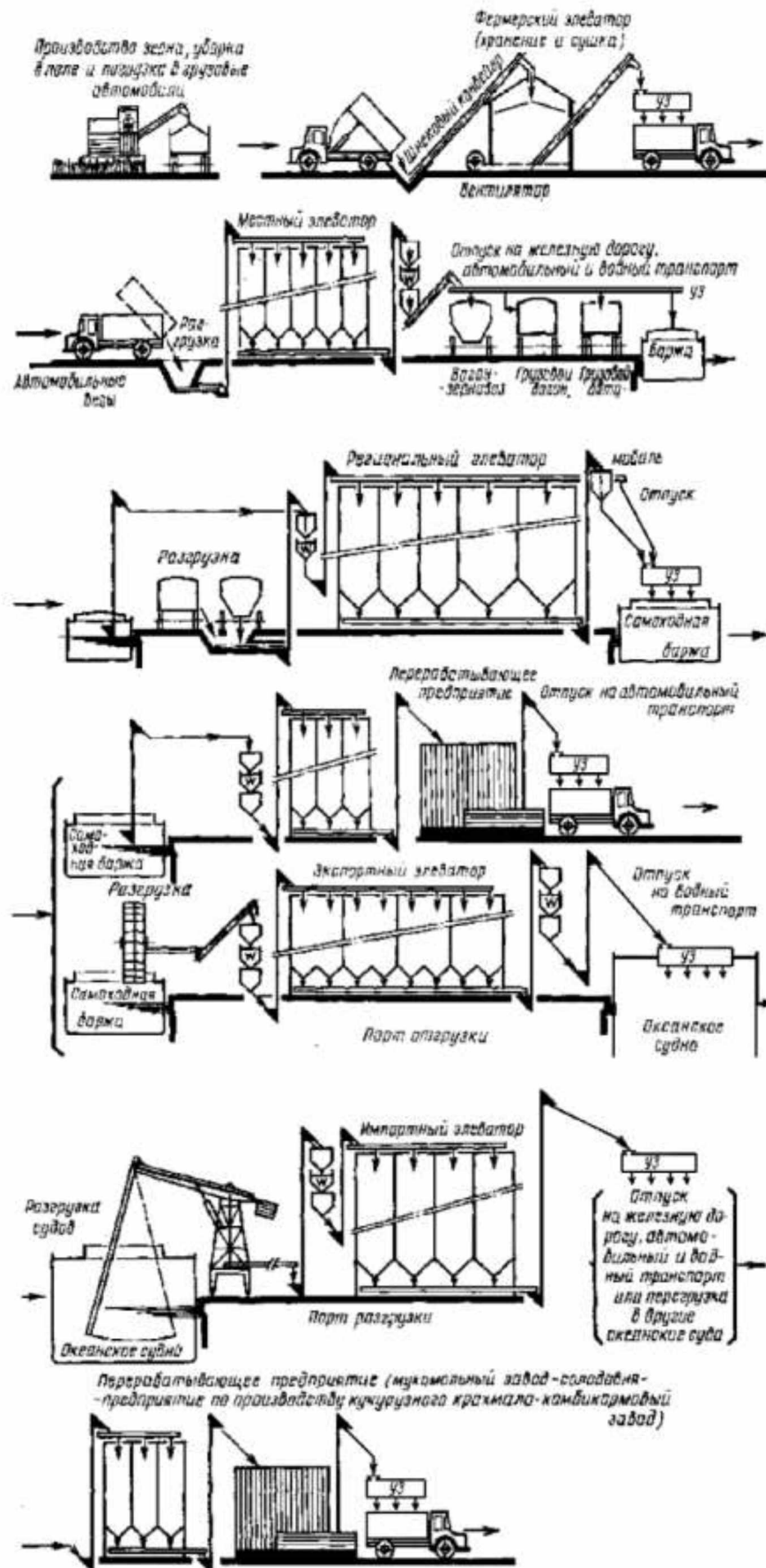


Рисунок 1.3 - Схема руху зерна від поля до споживача

Бункери і бункерні пристрої служать для короткочасного накопичення сипучої маси для стабілізації та уніфікації транспортують механізмів [13, 14, 45, 111, 119].

Силоси призначені для тривалого зберігання сипучих матеріалів з подальшою вивантаженням і будуються досить високими. Висота їх обмежується тільки несучу здатність ґрунту [13, 14, 45, 111, 112, 115].

Описані ємності дозволяють поєднуватися з різним технологічним обладнанням; забезпечити збереження сипучої маси; регулювати пропускну здатність; знижувати енергетичні та експлуатаційні витрати. Однак вони мають ряд недоліків, що виникають в процесі їх експлуатації при зберіганні і транспортуванні сипучих матеріалів [15, 16, 19, 21, 31, 32, 35, 38, 49, 61, 71, 87, 88, 97].

Основні недоліки при експлуатації посудин виникають при здійсненні вивантаження сипучої маси [18, 20, 28, 29, 33, 38, 44, 45, 49, 54, 58, 81, 82, 85]. При сукупності різних факторів, що впливають на цей процес і певні умови випуску сипучої маси з ємності, витікання може стати нестабільним або взагалі припинитися. Подібні явища обумовлюються: освітою статичних і динамічних склепінь над випускним отвором; налипанням закладеного матеріалу на стінки ємності і утворення застійних зон по висоті сховища; ущільнюючої дією викликає стрибкоподібне збільшення тиску в нижній частині ємності; втратою вихідного якості закладеного матеріалу; сегрегацією, залежуваність, комкування і іншими подібними змінами в структурі матеріалу [38, 71, 91]. Виникнення таких негативних явищ призводить до порушення технологічного процесу на виробництві, збільшення часу простою мобільних ємностей під вантажними операціями і зменшення їх корисного об'єму. Для відновлення нормального робочого процесу потрібно вдаватися до застосування ручної праці і, як наслідок, збільшується час простою під вантажними операціями і збільшення економічних витратою.

Для мінімізації несприятливих явищ в процесі завантаження ємностей використовуються різні додаткові пристрої. Розглянемо різні види існуючих

завантажувально-розподільних пристроїв.

Огляд конструктивних схем завантажувально-розподільних пристроїв і їх класифікація.

Процес функціонування сховищ для сипучих матеріалів можна поділити на три етапи: завантаження матеріалу в ємність; зберігання; вивантаження матеріалу з ємності. На кожному етапі можливе застосування механізмів, які можуть поліпшити функціональні можливості ємностей.

У роботах [38, 39, 71, 111] представлені різні класифікації завантажувальних пристроїв. Всі вони передбачають розгляд процесу завантаження на всіх стадіях: з транспортерів, норій, відпускних тгрн і т.д. [56, 67, 94, 99, 111, 116].

За способом завантаження найбільшого поширення набули методи завантаження компактною струменем, дощем і каскадної завантаження. У кожного з цих методів є своє призначення, переваги і недоліки.

Розглянемо різні методи заповнення ємностей і застосовуються при цьому завантажувально-розподільні пристрої.

Завантаження компактным струменем. Найбільш простим і часто зустрічається на практиці є спосіб завантаження компактным струменем. В ході даного способу завантаження відзначається значне ущільнення в нижніх шарах зернової маси. При вільному падінні частинок матеріалу, а також на поверхні яка утворюється насипу спостерігається сегрегація завантажується внаслідок скочування більших і важких частинок до стінок ємності [19, 61, 76, 114]. Через створення конусоподібної насипу знижується використання корисного об'єму ємності [21, 118]. Незважаючи на це завантаження компактным струменем є найбільш популярним способом завантаження силосу з конусоподібним дахом (рис. 1.5).

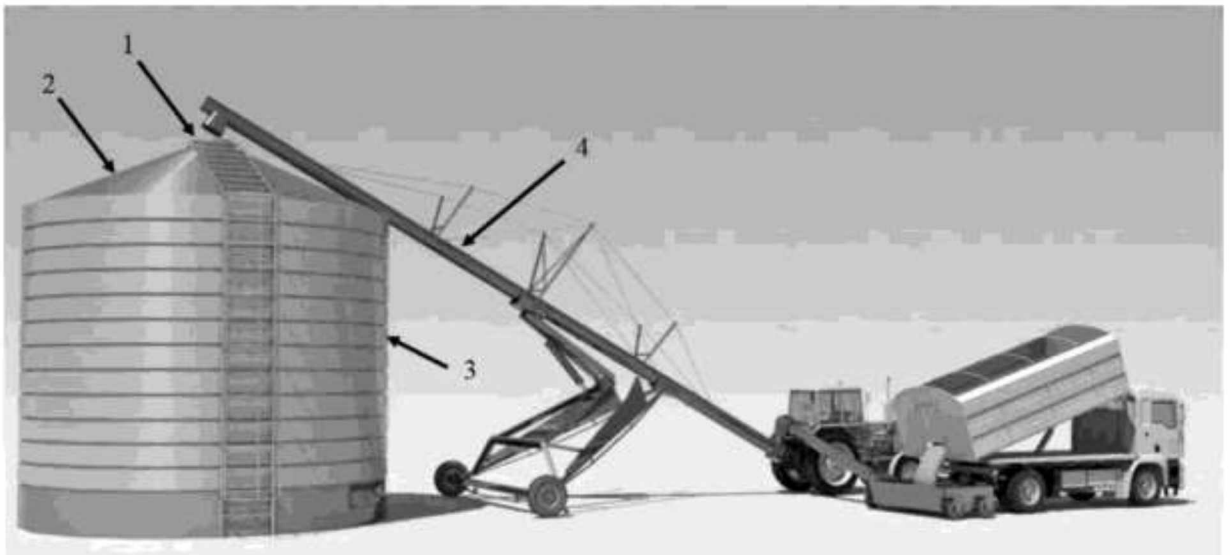


Рисунок 1.5 - Завантаження силосу з конусоподібним дахом: 1 - конусна пластина; 2 - дах; 3 - стінка ємності; 4 - завантажувальний пристрій.

У висотних силосах, розміщених в закритих приміщеннях, даний спосіб завантаження недоцільне. Так як при завантаженні компактним струменем відбувається інтенсивне осідання частинок закладеного матеріалу, що призводить до збільшення об'ємної щільності в нижніх шарах сипучої маси [71, 76, 119].

При заповненні силосу методом дощу (розкидання) матеріал розподіляється по поперечному перерізі силосу з рівномірною щільністю. Це дозволяє уникнути ущільнення матеріалу і надалі витікання з силосу при вивантаженні буде проходити рівномірно.

Для запобігання негативним явищам при завантаженні ємностей сипучими матеріалами використовуються спеціальні завантажувальні пристрої, які вимагають певних витрат на їх виготовлення і експлуатацію, але в цілому покращують функціональні параметри ємностей зберігання. У практиці знайшли застосування пристрою, описані в документах [1 - 8].

Для завантаження кузовів транспортних засобів методом компактного струменя застосовується завантажувальний рукав, що дозволяє збільшити зону дії і знизити втрату продукту при завантаженні, (рис. 1.6 а). Він являє собою шарнірно з'єднані дві тгрни: верхню і нижню. Всередині верхньої тгрни

знаходиться шнековий транспортер [11]. Недоліком такого пристрою є відсутність можливості рівномірного завантаження прямокутних ємностей без додаткового застосування вирівнюючих засобів.

Пристрій завантаження складів і різних ємностей на транспорті та інших технологічних процесах представлений на рис. 1.6 б. Воно складається з завантажувального патрнка, в нижній частині якого розташовані дві тгрни, що відводять з гофрованими стінками. Це дозволяє направляти потік сипучого матеріалу в двох напрямках [9].

При завантаженні водних транспортних засобів застосовують пристрій (рис. 1.6в), яке може направляти потік сипучого матеріалу по значному діаметру площі завантажувється ємності. Пристрій містить пластикові циліндричні тгрни, з'єднані між собою хомутами з пропущеним через них тросом [10]. Недоліком даного пристрою є можливість завантаження ємностей тільки з круглою підставою.

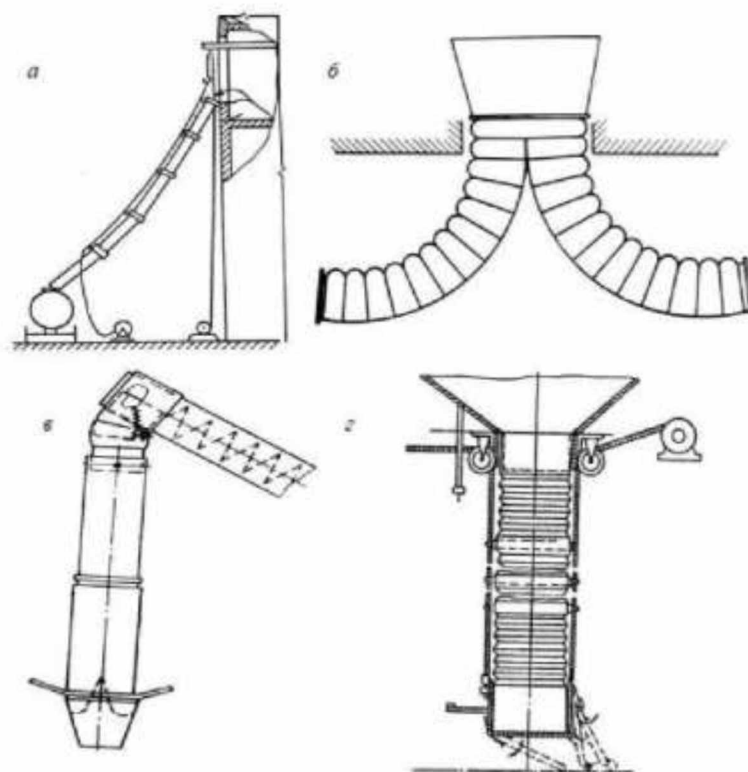


Рисунок 1.6 - Завантажувальні пристрої, що формують компактний струмінь: а - завантажувальний рукав; б - патрнок з двома відвідними гофрованими тгрнками; в - напрямна пластикова тгрна; г - гофрований жолоб.

Пристрій гравітаційного спуску, зображеної на рис. 1.6 г, складається з складається гофрованого жолоби, обладнаного закривається заслінкою і приводом. Жолоб, у міру його наповнення сипучим матеріалом, розтягується. Заслінка відкривається від контакту з дном ємності і при підйомі жолоби забезпечується звільнення його від вмісту. Завдяки малій висоті падіння виключається сортування частинок і, тим самим, виключається сегрегація сипучої маси [7]. Недоліком такого пристрою є відсутність можливості рівномірного завантаження прямокутних ємностей без додаткового застосування вирівнюючих засобів.

Одним із суттєвих недоліків описаних вище пристроїв при завантаженні транспортних засобів є необхідність оператору періодично перебувати в кузові, для вирівнювання утворюється гірки завантаженої сипучої маси. При цьому, по-перше, процес завантаження необхідно припиняти, і після розрівнювання знову продовжувати. Навіть в цьому випадку оператор заповнює кузов не повністю. По-друге, робота всередині кузова - це порушення правил техніки безпеки.

Для усунення перерахованих вище недоліків додатково використовують розкидачі потоку. Однак і вони не дозволяють повністю виключити сегрегацію, коли загальний потік, що завантажується розділяється недостатньо і окремі потоки залишаються великими [21, 71].

Завантаження методом дощу. Спосіб завантаження, при якому сипуча маса максимально рівномірно розподіляється по поперечному перерізі завантажується ємності є найбільш ефективним. Він дозволяє знизити ступінь сегрегації, зменшити щільність сипучої маси, збільшити коефіцієнт використання корисного об'єму ємності, забезпечити більш тривале зберігання засипаного матеріалу і поліпшити випуск з ємності. Спосіб завантаження методом дощу досить універсальний і частіше використовується для завантаження ємностей з малою висотою, таких як кузова транспортних засобів та технологічні бункери [102].

Завантажувальні пристрої, що не мають приводу, є частиною конструкції завантажувального патрнка або самої завантажувальності. На рис. 1.7 а, представлено пристрій, який є закінченням завантажувального рукава. Пристрій працює наступним чином. Завантажувальний рукав 1 і розсікач 3 опускаються тросом 6. При дотику опорної шайби 2 з краями завантажувального люка опускання припиняється. Розсікач 3 проходить через люк ємності і відкриває випускний отвір завантажувального рукава 1. Важіль 4 впирається в обмежувач 5 і встановлює розсікач 3 в положенні, симетричному положенню завантажувального рукава 1. Між стінками завантажувального рукава 1 та розсікачем 3 по всьому периметру утворюється рівномірний зазор.

Сипучий матеріал в процесі завантаження подається в завантажувальний рукав 1, набираючи швидкість і вдаряючись об бічну поверхню розсікача 3, ковзає уздовж поверхні розсікача, змінюючи напрямок руху і відкидаються до стінок ємності [39, 41].

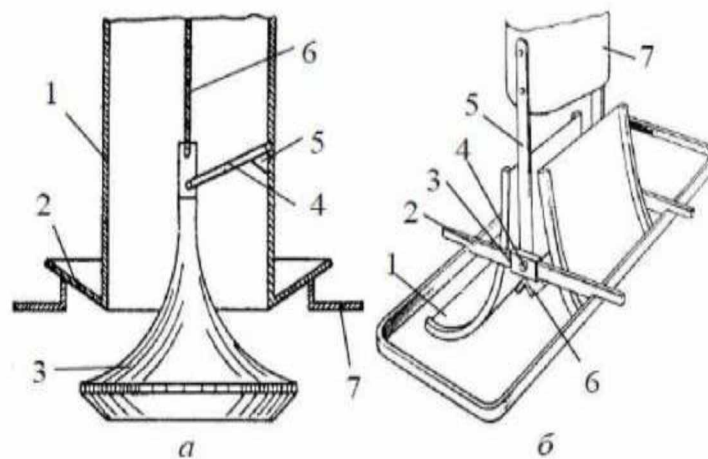


Рисунок 1.7- Схеми без приводних завантажувальних пристроїв.

а- циліндричної форми: 1 - завантажувальний рукав; 2 - опорна шайба; 3 - розсікач; 4 - важіль; 5 - обмежувач; 6 - трос; 7 - упори;*б*- прямокутної форми: 1 - напрямні елементи; 2 - опорна щаблина; 3 - обмежувачі повороту; 4 - шарнір; 5 - штанга; 6 - упори; 7 - завантажувальний рукав.

Наведена конструкція забезпечує збільшення використання корисного об'єму завантажувальності і рівномірний розподіл сипучої маси за

поперечним перерізом. Недоліком такого пристрою є кругла форма поперечного перерізу, що не дозволяє рівномірно заповнювати прямокутні ємності.

Пристрій розподілу сипучого матеріалу, представлене рис. 1.7 б., працює наступним чином. Завантажувальний рукав разом з пристроєм опускають в люк ємності. Опорні поперечини 2 спираються на краю люка, розпрямляються і розводять всередині ємності нижні частини напрямних елементів 1. При повному випрямленні опорні поперечини впираються в обмежувачі повороту 3, опускання рукава 7 припиняється, і розкидач приймає своє робоче положення [39, 41]. Завдяки розподілу потоку сипучого матеріалу на три частини, дві відкидаються до бічних стінок, а третя засипається в центр ємності, знижується ступінь сегрегації. Недоліком пристрою є відсутність можливості рівномірного заповнення прямокутної ємності відразу по всій її довжині.

Наведені на рис 1.8 конструкції застосовуються для заповнення ємності сипучою масою і є частиною заповнюється ємності. Вони дозволяють зменшити ступінь сегрегації матеріалу і збільшити рівномірність розподілу сипучої маси в ємності.

На рис. 1.8 а пристрій має конус з отворами і пазами, рівномірно розташованими навколо основи конуса. При русі по конусу сипуча маса рівномірно розподіляються по його поверхні. Таке завантаження виключає утворення конусоподібної форми насипу. Недоліком є можливість завантажувати тільки ємності з круглою підставою.

Пристрій на рис. 1.8 б складається з завантажувального патрнка і закріпленого на ньому розсікає конуса. В конусі є поздовжні вертикальні вирізи, які дозволяють змінювати напрямок руху сипучої маси і розподіляти її по більшому радіусу. Частина сипучого матеріалу також висипається через ці вирізи в центральній зоні. До недоліку даного пристрою можна віднести виключно можливість завантаження ємностей тільки з круглою підставою.

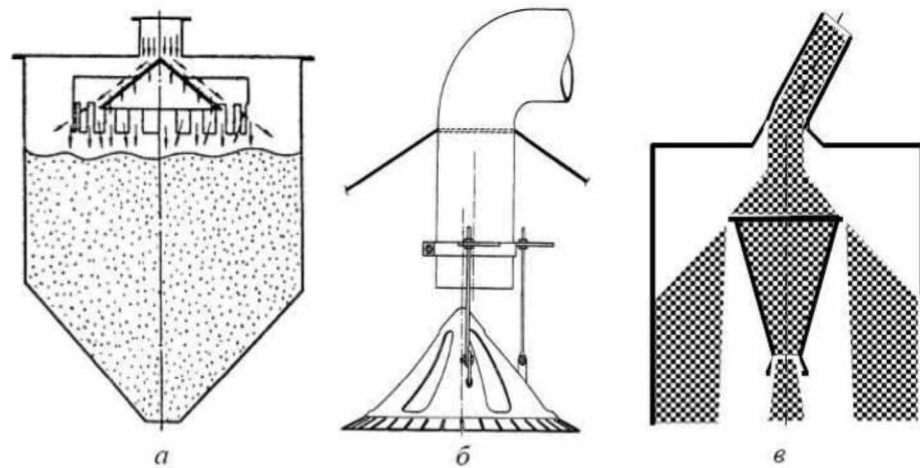


Рисунок 1.8 - Розподільні пристрої з конусом всередині ємностей: **а** - конус з отворами; **б** - розтинає конус; **в** - накопичувальний конус з випускним отвором.

Конструкція завантажувального пристрою, наведене на рис. 1.8 в, розміщується всередині ємності. Конус, перевернутий вершиною вниз, є накопичувачем і має випускний отвір в нижній частині. В процесі заповнення конуса сипучий матеріал частково висипається з отвору і частково пересипається через краю конуса [39, 41]. Недоліком даної конструкції є відсутність можливості використання його при завантаженні прямокутних ємностей.

Пристрої завантаження із застосуванням приводу також мають широке поширення. Їх можна поділити на дискові, відцентрові, роторні та інші розкидачі. [37, 41, 77, 78, 80].

Для завантаження різних ємностей сипучої масою використовуються пристрої, що містять обертові на вертикальному валу диски. На рисунку 1.10 а представлено накопичувач на кондукторі з кільцевими перфорованими обмежувачами.

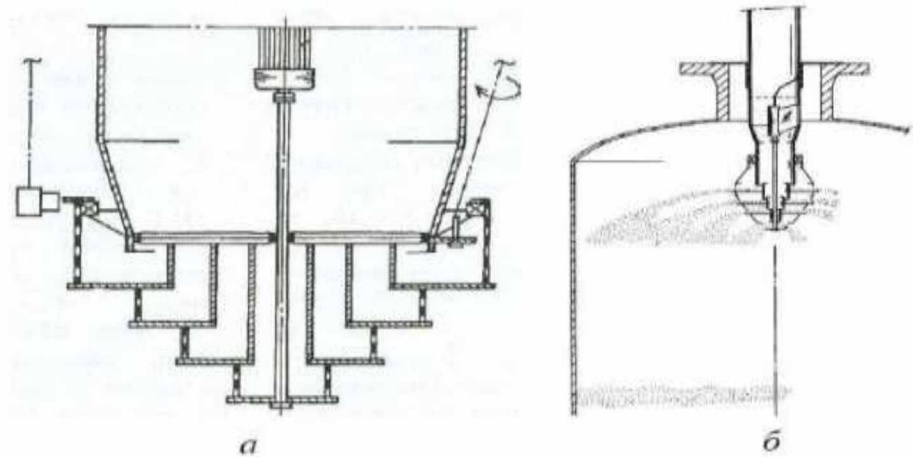


Рисунок 1.10 - Схема завантажувального пристрою з наявністю приводу

При обертанні дисків відцентровою силою сипуча маса виштовхується в горизонтальному напрямку і вилітає через отвори в обмежниках. Зміною розмірів і швидкості обертання дисків можна регулювати ступінь розкиду сипучого матеріалу.

На рис. 1.10 б показана подача сипучих матеріалів на обертіві диски. Потрапляючи на поверхню дисків, матеріал відкидається лопатками на відстань певного радіусу розкиду. Таким чином сипучий матеріал рівномірно розподіл по круглому перетину ємності [39, 41].

Наведені конструкції здатні заповнювати ємності тільки з круглим підставою певного розміру і не мають можливості рівномірно заповнювати ємності прямокутної форми.

Пристрій завантаження комбінованого типу, представлене на рисунку 1.11, працює наступним чином. Спочатку завантаження відбувається гравітаційним способом. При досягненні вершини насипу сипучого матеріалу включається привід конуса, що має вертикальні перегородки. І під дією відцентрових сил матеріал починає відкидається до периферії, тим самим заповнюючи порожнечі ємності [79, 96]. До недоліків пристрою відноситься циліндрична форма заповнюється ємності і не можливість повністю завантажувати прямокутні ємності.

Каскадна завантаження. Завантаження висотних ємностей (більше 5 м) в

основному здійснюється за допомогою каскадної завантаження. Різні конструкції і робочі процеси в них досить докладно розібрані в наукових роботах [38, 39, 41, 71, 74, 75, 76]. Каскадна завантаження матеріалу в ємності забезпечує нейтралізацію процесу сегрегації і зниження щільності в нижніх шарах сипучої маси. Але, як і в пристроях гравітаційного типу, вона не дозволяє рівномірно завантажувати ємності прямокутної форми, так як утворює насип має в своїй основі коло.

Важливим з істотних недоліків всіх вищенаведених способів розподілу сипучих матеріалів в ємності є не повне завантаження ємності через конусоподібної форми поверхні завантаженого матеріалу. Вони не дозволяють повністю заповнювати завантажувальний ємність і призводять до необхідності додаткових трудовитрат на розрівнювання матеріалу.

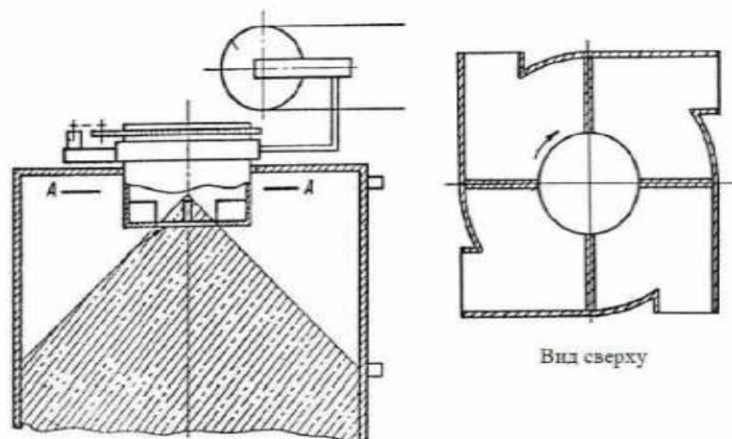


Рисунок 1.11 - Схема пристрою завантаження з комбінованим приводом

Пристроями, що дозволяють максимально повно заповнювати прямокутну ємність, є вирівнюючі конвеєри. Такі пристрої виконані на основі шнекових або стрічкових транспортерів. На рисунках 1.12 і 1.13 представлені варіанти роботи вирівнюють стрічкових транспортерів і вирівнюючого шнекового конвеєра [21].

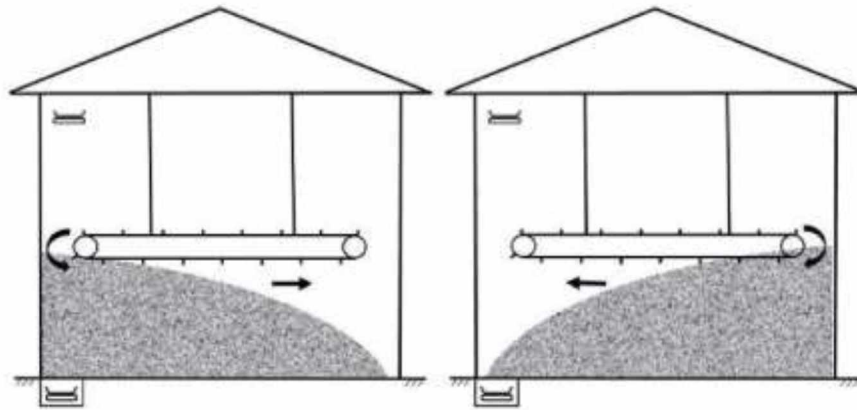


Рисунок 1.12 - Завантаження і вивантаження стрічковим транспортером

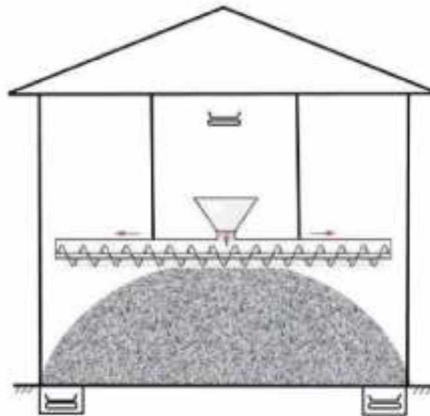


Рисунок 1.13 - Схема роботи вирівнюючого шнекового конвеєра

Переваги стрічкового і шнекового вирівнюють пристроїв полягає в їх простоті і можливості використання, як для навантаження, так і для розвантаження сховища. Істотним недоліком є нерівномірність розподілу зерна за обсягом сховища, що може призводити до погіршення якості зерна при тривалому зберіганні.

Одним з механізмів, який розподіляє зернову масу рівномірно по всій довжині завантажуються ємності, є шнекове розподільний пристрій зерноочисної машини МПЗ-50, представлено на малюнку 1.14 Г801.

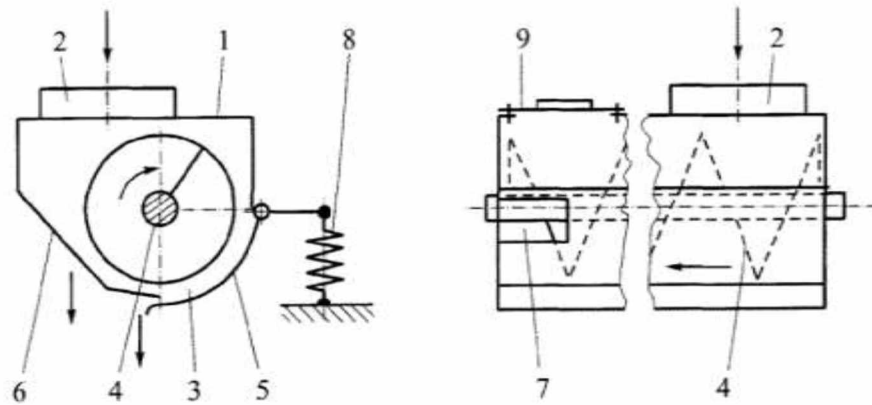


Рисунок 1.14- Схема шнекового розподільного пристрою зерноочисної машини МПЗ-50: 1 - корпус; 2 - завантажувальна горловина; 3 - вивантажний вікно; 4 - розподільний шнек; 5 - підпружинений клапан; 6 - бокова стінка; 7 - перепускний вікно; 8 - пружина; 9 - знімна кришка.

Шнекове розподільний пристрій зерноочисної машини МПЗ- 50 працює таким чином. Зернова маса, що містить різні домішки, подається через завантажувальну горловину 2 всередину початкової ділянки корпусу 1, обертовим шнеком 4 переміщається уздовж розподільного пристрою і потрапляє в вивантажний вікно 3. Під дією сили тяжіння зернова маса відкриває підпружинений клапан 5, висипається в пристрій введення і надходить в пневмосепаруючий канал (не показаний на рисунку), де очищається від домішок. При наявності в зерновій масі великих домішок пристрій перевантажується, і зернова маса зміщується шнеком 4 в кінець корпусу 1. Надлишки зерна скидаються через перепускний отвір 7. Великі шматки домішки зернової маси, які не пройшли через перепускний отвір 7,

Регулює рівномірне подавання зернової маси досягається зміною зусилля клапана 5 за допомогою пружини 8.

Недоліком даного пристрою є нерівномірний розподіл зернової маси по ширині зерноочисної машини протягом усього циклу роботи, що компенсується наступними вузлами пристрою машини. Періодично відбувається скидання зайвої маси через перепускний вікно, що призводить до нерівномірності завантаження і додаткового механічного впливу на зерно.

Проведені в досліді по досушування зерна в процесі його зберігання в зерносховище з вбудованою геліосушільною системою дали позитивні результати (рис. 1.15) [59, 60].



Рисунок 1.15 - Схема і загальний вигляд зерносховища з вбудованою геліосушільною системою

Однак недоліком запропонованої технології стало відсутність механізованого завантаження і вивантаження зерна.

Незважаючи на велику різноманітність існуючих пристроїв завантаження, описаних вище, жодне з них не дозволяє ефективно і рівномірно завантажувати зерно на похилі перфоровані повітророзподільні канали механізованої геліосушільки-зерносховища (рис. 1.16). Така геліосушілька-зерносховище призначена для невеликих зернопроизводящих господарств і селекційно-насінницьких ділянок [83].

Для завантаження зерна на повітророзподільні канали геліосушарці-зерносховища передбачено використання шнекового транспортера [83].

Особливість конструкції полягає в тому, що в нижній частині кожуха транспортера-розподільника є поздовжня проріз (висипний отвір) для вивантаження матеріалу по всій довжині кожуха. Однак конструктивно-режимні параметри шнекового-транспортера розподільника, що забезпечує рівномірне завантаження повітророзподільних каналів, не визначені.

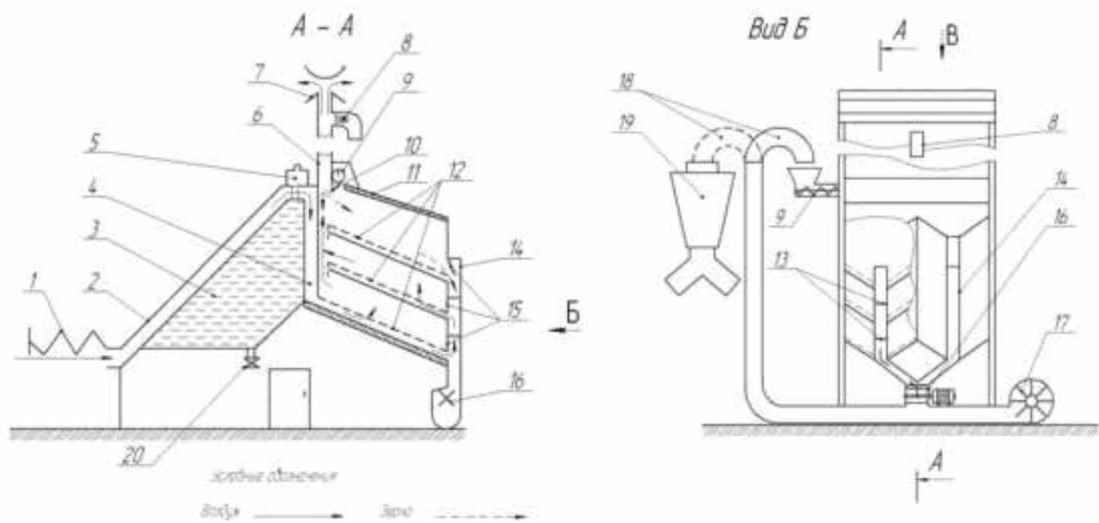


Рисунок 1.16- Механізована геліосушарка-зерносховище:

1, 2 - висувною плівковий і похилий сонячний колектори; 3 - водяний акумулятор теплоти; 4 - основний повітряний канал; 5 - розширювальний бачок; 6 - витяжна трна; 7 - дефлектор; 8 - витяжний вентилятор; 9 - завантажувальний шнековий транспортер-розподільник; 10 - направляючий лоток; 11 - сушильна камера; 12 - перфоровані повітророзподільні канали; 13 - розвантажувальні канали; 14 - заслінки; 15 - шлюзовий затвор; 16 - зливний кран; 17 - пневмотранспортер; 18 - засувки; 19 - поворотний дефлектор; 20 - циклон.

1.3 Мета і завдання дослідження

При виборі шляхів вдосконалення процесу завантаження ємностей необхідно прагнути забезпечити універсальність застосовуваних конструкцій, як за кількістю вирішуваних завдань, так і з різних видів ємностей, поліпшити якісні показники завантаження ємностей, забезпечити низьку вартість і енергоємність, простоту у виготовленні і експлуатації [71]. Огляд технічних рішень з питань завантаження зернових матеріалів дозволив вибрати напрямок для досліджень: рівномірне завантаження розосередженим потоком прямокутних ємностей з горизонтально розташованим дном і з дном, що має кут нахилу до горизонту дорівнює куту природного укосу завантажуються

сипучого матеріалу.

Таким чином, нами висунута наукова гіпотеза: забезпечити рівномірне завантаження ємностей прямокутної типу, в тому числі, що мають похиле дно, можливо шнековим транспортером-розподільником з висипним отвором певної форми в нижній частині кожуха шнека.

У зв'язку з вищесказаним, метою досліджень є обґрунтування параметрів і режимів роботи шнекового транспортера-розподільника зерна, що забезпечує рівномірний розподіл зернової маси по горизонтальній, а також похилій поверхнях завантажуються ємностей прямокутної форми.

На основі поставленої мети були сформульовані завдання дослідження.

1. Провести аналіз конструктивних схем існуючих завантажувальних пристроїв і вивчити закономірності формування профілю поверхні зернової маси в завантажувальній ємності прямокутної форми.

2. Обґрунтувати конструктивно-технологічну схему шнекового транспортера-розподільника зерна, що забезпечує рівномірний розподіл зернової маси по всій поверхні в прямокутних ємностях з горизонтальним і похилим розташуванням дна.

3. Провести теоретичні дослідження процесу завантаження горизонтальних і похилих поверхонь зерновою масою і встановити залежність ширини висипного отвори від конструктивно-режимних параметрів шнекового транспортера-розподільника зерна.

4. Провести експериментальні дослідження запропонованого шнекового транспортера-розподільника зерна для визначення впливу його параметрів на процес заповнення горизонтальних і похилих поверхонь при різних режимах роботи пристрою.

2 МЕТОДИКА І ОСНОВНІ МЕТОДИ ДОСЛІДЖЕННЯ

2.1 Обґрунтування конструктивно-технологічної схеми шнекового транспортера-розподільника зерна

В роботі Мосіна М.М. [61] розглянуті конструкції завантажувальних пристроїв з гравітаційним розподілом сипучої маси по периметру ємності. Згідно з результатами, отриманими в роботі, були зроблені висновки, що пристрої з гравітаційним розподілом можуть забезпечити розподіл сипучої маси по площі, діаметр якої в три рази перевищує діаметр розподільного конуса. Для збільшення площі розподілу потрібно застосовувати приводні пристрої. Однак, при цьому можливе заповнення ємностей, що мають тільки кругле підставу.

Нами запропонований шнековий транспортер-розподільник зерна [84], що дозволяє рівномірно заповнювати прямокутну ємність з усього її обсягу, в тому числі при розташуванні її дна під кутом до горизонту.

Шнековий транспортер-розподільник зерна (рис. 2.1) складається з завантажувального бункера 1, шнека 2, розташованого усередині кожуха 3, висипного отвори 4 внизу кожуха 3 по всій його довжині, електродвигуна 5 крутного шнек 2 з певною частотою обертання. Стрілками на малюнку вказано напрямок руху зерна [24].

Пристрій працює наступним чином. Зерно через завантажувальний бункер 1 під дією сили тяжіння надходить всередину кожуха 3 і під дією шнека 2, що приводиться в рух електродвигуном 5, переміщається уздовж кожуха 3. Проходячи над висипним отвором 4, зерно починає висипатися під дією сили тяжіння з кожуха шнека. Процес висипання відбувається рівномірно по всій довжині висипного отвори 4 за рахунок його певної форми. Тим самим відбувається рівномірна подача зерна по всій довжині завантажувальних ємності. напрямок руху зернової маси

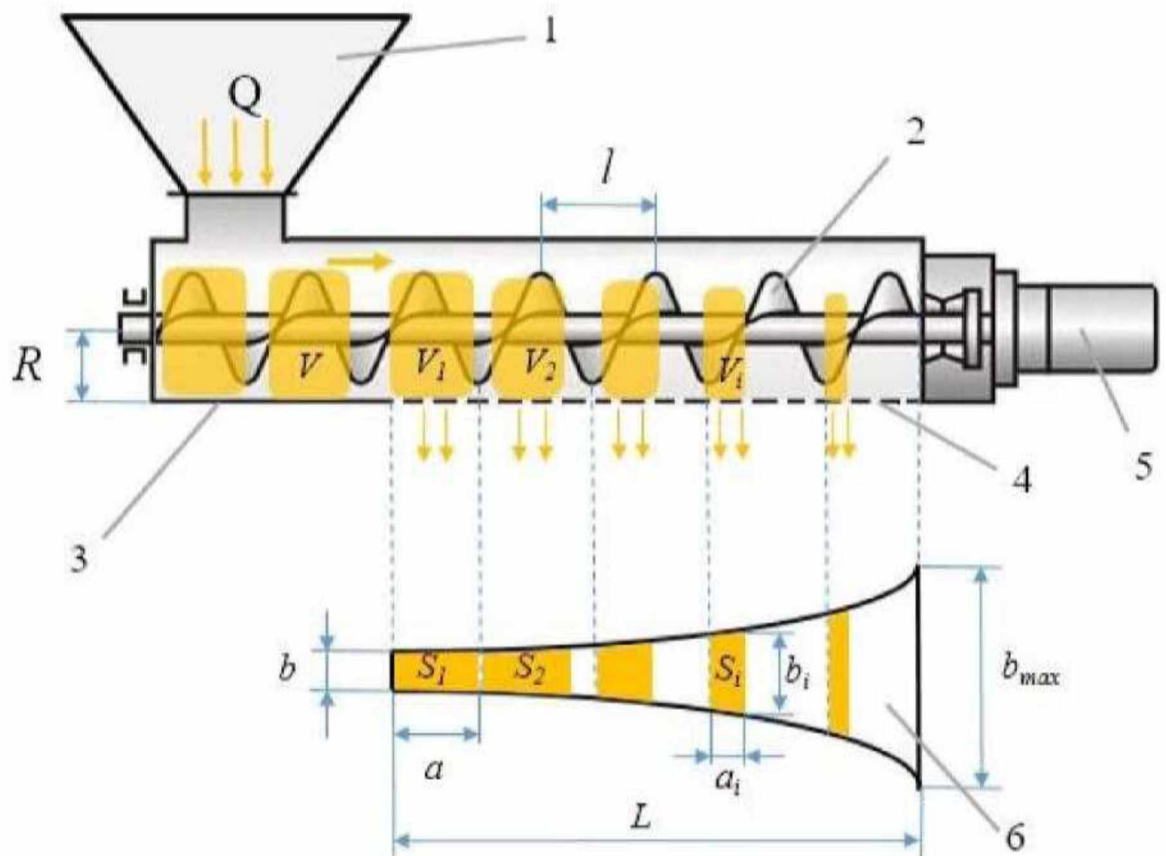


Рисунок 2.1 Конструктивно-технологічна схема шнекового транспортера-розподільника зерна: 1 - завантажувальний бункер; 2 - шнек; 3 - кожух шнека; 4 - висипний отвір; 5 - електродвигун.

При розгляді процесів, що відбуваються всередині пристрою, будемо аналізувати обсяг зернової маси всередині кожуха транспортера-розподільника, розташованого між сусідніми витками шнека, тобто всередині одного кроку шнека. Так як крок шнека по всій довжині шнека є постійною величиною, то даний процес всередині одного міжвиткового простору буде аналогічний і для інших ділянок шнека.

2.2 Обґрунтування форми висипного отвору

Основною відмінною особливістю запропонованого шнекового транспортера-розподільника від класичного шнекового транспортера є наявність висипного отвори уздовж всього кожуха шнека, маючі певні розміри

на кожній ділянці кожуха шнека. Ширина висипного отвори на кожній ділянці по довжині кожуха шнека є визначальним параметром, що забезпечує головну функцію шнекового транспортера- розподільника - рівномірну вивантаження зерна по всій довжині шнека.

Розглянемо процес висипання зерна через висипного отвір в кожусі шнекового транспортера-розподільника зерна. Для стабільності процесу висипати зерно має заповнюватися такою ж кількістю що надходить. Висота шару зерна, убуваючи по довжині висипного отвори, повинна сходити нанівець на його кінці.

Нехай R - радіус кожуха шнека, $L_{шн}$ - його довжина. Якби в кожусі не було висипного отвори, то за час t в спочатку порожньому кожусі з'явився б обсяг зерна V , що має форму циліндричного тіла з довжиною $L_{шн}$ (рис.2.2).

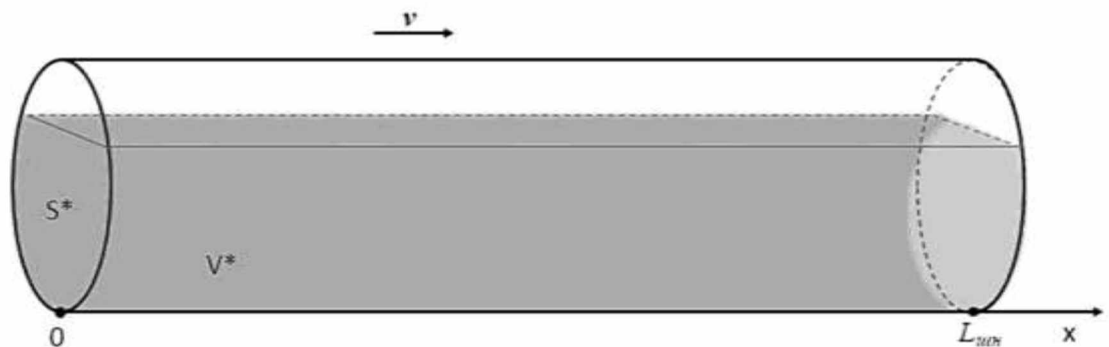


Рисунок 2.2 - Модель кожуха шнека, заповненого зерном

Якщо ж внизу кожуха шнека буде знаходитися висипного отвір деякої форми з довжиною L , то засипаний первісний обсяг зернової маси V в кожух шнека, при переміщенні його над висипним отвором, за час T зменшиться на обсяг висипався зерна V (рис.2.3).

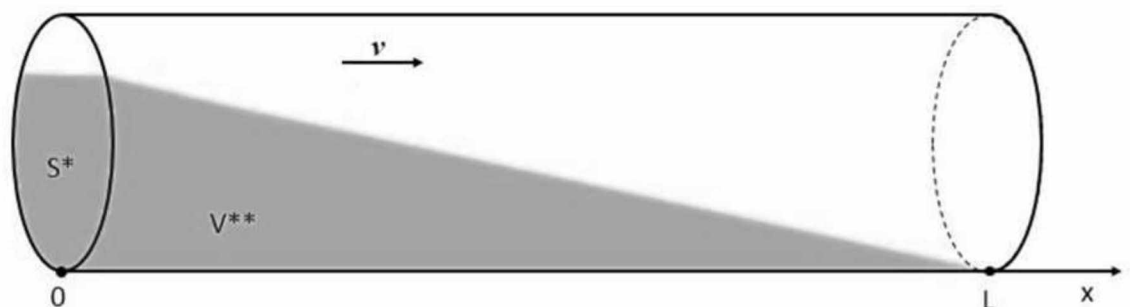


Рисунок 2.3 - Модель кожуха шнека з висипним отвором внизу

За пригоди часу T почнеться стаціонарний процес при не мінливому згодом розподілі зерна в кожусі: скільки зерна в кожух надійде, стільки повинно і вивантажитися. При цьому зерно повинно висипатися по всій довжині висипного отвори рівномірно.

Зерно, що залишилося залежить від обсягу невиспаної зерна V , м^3 , який можна визначити як витрата зерна Q за час T :

$$V = Q \cdot T, \quad (2.1)$$

де Q - витрата зерна через висипного отвір, $\text{м}^3 / \text{с}$.

Зміна обсягу зерна в межвиткового просторі шнека можна охарактеризувати зміною висоти шару зерна h в кожусі шнека.

Розглянемо поперечний переріз наповненого зерною масою шнекового транспортера-розподільника зерна в певний момент часу t (рис.2.4). Знайдемо площу перерізу заповненої частини кожуха шнека:

$$S_{ACD} = S_{ABCD} - S_{ABC}. \quad (2.2)$$

Площа фігури ABCD:

$$S_{ABCD} = \alpha R^2, \quad (2.3)$$

де α - половина центрального кута на хорді AC.

$$S_{ABC} = R^2 \arccos \frac{R-h}{R} = R^2 \arccos(1 - \frac{h}{R}). \quad (2.4)$$

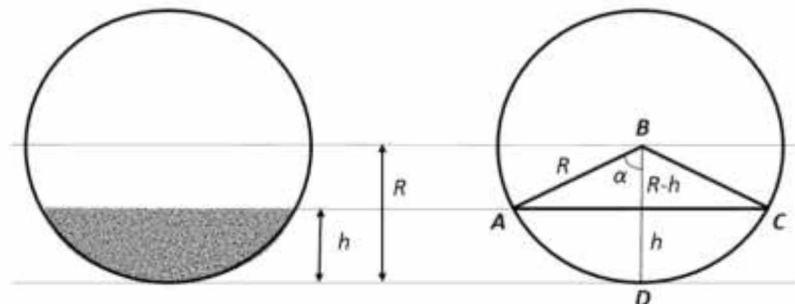


Рисунок 2.4 - Поперечний перетин кожуха шнека заповненого зерною масою тоді,

Площа трикутника ABC:

$$S_{ABC} = (R - h)\sqrt{R^2 - (R - h)^2}, \quad (2.5)$$

де h - висота шару зерна в кожусі шнека.

З урахуванням виразів (2.4) і (2.5) формула (2.2) набуває вигляду:

$$S = R^2 \arccos\left(1 - \frac{h}{R}\right) - (R - h)\sqrt{2Rh - h^2}. \quad (2.6)$$

За час t зерно всередині кожуха шнека пройде шлях x , тоді площа поперечного перерізу буде лінійно зменшуватися на величину $\frac{S_0}{L}x$, тобто $S_0 - S = \frac{S_0}{L}x$ (рис.2.5).

Тоді, з урахуванням рівняння (2.6) випливає:

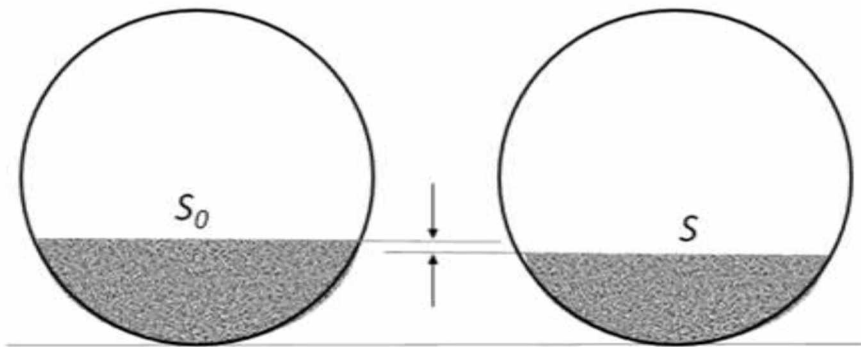


Рисунок 2.5 - Зміна площі поперечного перерізу зернової маси в кожусі шнека

$$S = S_0 - \frac{S_0}{L}x = R^2 \arccos\left(1 - \frac{h}{R}\right) - (R - h)\sqrt{2Rh - h^2}. \quad (2.7)$$

Так як висипання зернової маси має бути рівномірним, значить величина $S(x)$ повинна змінюватися лінійно.

$$h(x) = k_1 x^2 + k_2 x + k_3, \quad (2.8)$$

де k_1, k_2, k_3 - коефіцієнти рівняння.

Необхідно вирішити неявне рівняння (2.7) щодо h . Для його вирішення можна застосувати чисельні методи.

Застосування методу апроксимації в MS Excel дозволило вирішити дане неявне рівняння і отримати функціональну залежність h від x :

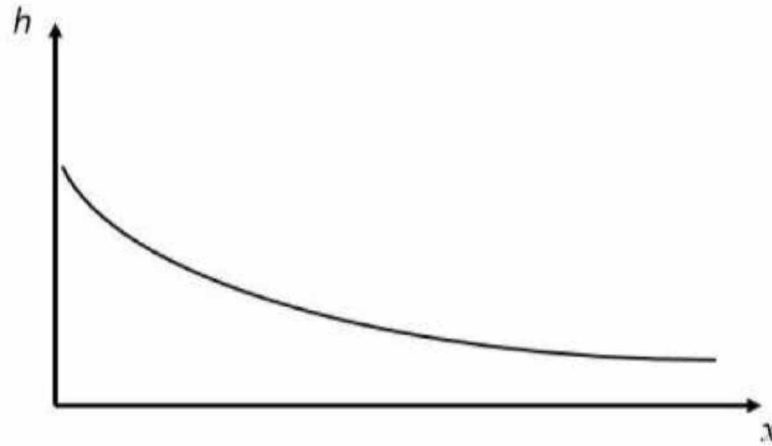


Рисунок 2.6 - Залежність функції h від x

З рівняння (2.8) видно, що висота зерна буде змінюватися нелінійно (рис.2.6), тобто залежність висоти зерна від пройденої відстані є квадратичною.

Прийmemo допущення, що в межах міжвиткового простору шнека висипного отвір має форму прямокутника. Над висипним отвором в кожусі шнека рухається зернова маса і в кожен момент часу прокидається в міжвиткового просторі шнека через площу $S_{\text{омВ}} = ab$, де a - довжина завантаженого ділянки висипного отвори, b - ширина висипного отвори. Для забезпечення постійного обсягу висипання V , на кожній ділянці висипного отвори необхідно, щоб площа $S_{\text{омВ}}$ була постійною. При русі зерна уздовж кожуха шнека обсяг зерна в міжвиткового просторі шнека зменшується, що зменшує довжину a , тому ширина b повинна збільшуватися, щоб площа висипання була постійною.

З квадратичної залежності $h(x)$, для забезпечення рівномірного розподілу зерна, можна припустити, що форма висипного отвори в кожусі шнека матиме вигляд як на рисунку 2.7.

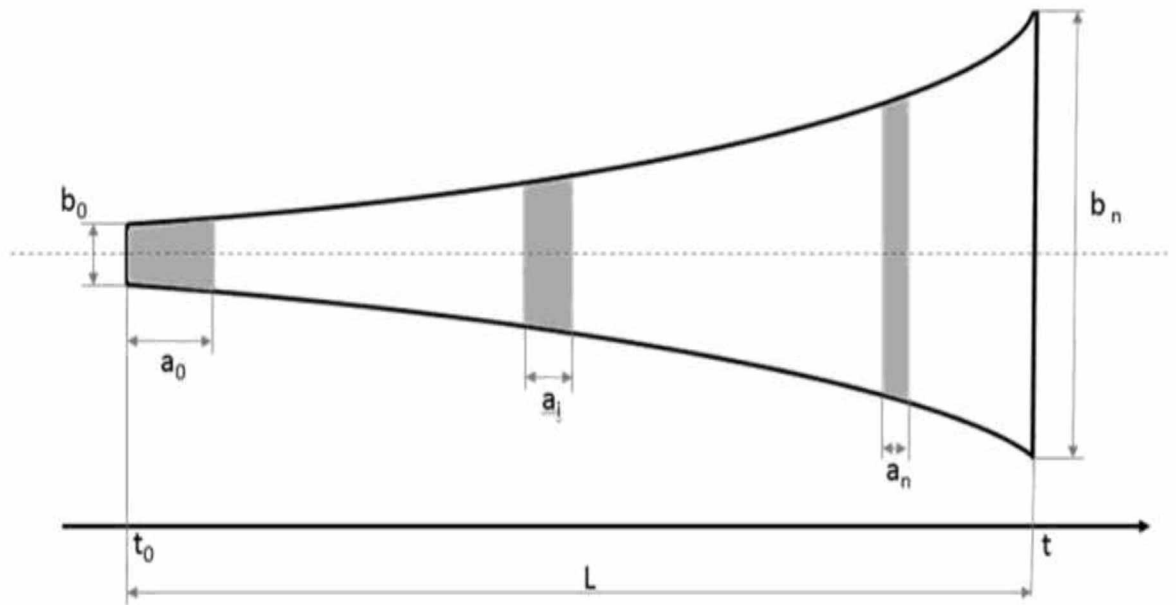


Рисунок 2.7 - Форма висипного отвори в кожусі шнека

За час dt міжвиткове висипного отвір зміститься на $dx = v dt$, де v - швидкість руху зерна всередині кожуха шнека. При цьому через висипного отвір в міжвиткового просторі прокидаючись певний обсяг зерна. Воно буде прокидатися через отвір площею:

$$S_{отв} = a(x) \cdot b(x), \quad (2.9)$$

де $a(x)$ і $b(x)$ будуть залежати від величини шляху пройденою зерном за час t .

При цьому витрата зерна через висипного отвір в міжвиткового просторі:

$$q = k S_{отв} v_{ист}, \quad (2.10)$$

де k - коефіцієнт витікання через отвір,

$v_{ист}$ - швидкість витікання зерна через висипного отвір, м / с.

Тоді за час dt витрата через висипного отвір в міжвиткового просторі при швидкості витікання зерна з кожуха шнека * ист з урахуванням виразу (2.9) буде дорівнює:

З виразу (2.11) питома витрата за час dt , що припадає на одиницю

довжини висипного отвори $a(x)$, дорівнює:

$$\frac{q}{a(x)} = k b(x) v_{\text{ист}}. \quad (2.12)$$

Питома витрата зернової маси на кожній ділянці довжини висипного отвори в міжвиткового просторі повинен бути постійним, тобто

$$\frac{q}{a(x)} = \text{const}. \quad (2.13)$$

де $\Pi_{\text{вита}}$ - число міжвиткових просторів шнека на всій довжині висипного отвори.

Таким чином, ширина висипного отвори залежить від величини x -

$$b(x) = \frac{q}{k a(x) v_{\text{ист}}} = \frac{Q}{k n_{\text{вит}} a(x) v_{\text{ист}}}, \quad (2.14)$$

пройденого шляху, яка безпосередньо пов'язана з a - довжиною завантаженої частини міжвиткового висипного отвори при постійній площі висипного отвори і уточненими експериментально значенням коефіцієнта закінчення зерна k . У підсумку ми отримали залежність ширини висипного отвори, що дозволяє знайти його форму.

Рівняння (2.14) дозволяє визначити ширину висипного отвори на кожному його ділянці уздовж всієї довжини шнекового транспортера-розподільника зерна, забезпечуючи при цьому рівномірний розподіл зернової маси вздовж усього висипного отвори.

2.3 Визначення частоти обертання шнека шнекового транспортера-розподільника зерна

Важливим параметром режиму роботи шнекового транспортера-розподільника зерна є частота обертання шнека n .

Частота обертання шнека впливає на всі параметри пристрою, а саме:

- коефіцієнт заповнення міжвиткового простору кроку шнека f , є

функцією $f(n)$;

- швидкість руху v обсягу зернової маси V уздовж висипного отвори;
- продуктивність шнекового транспортера розподільника Q ;
- площа висипного отвори S ;
- ширину висипного отвори b ;

Виходячи з найбільш важливою характеристики зернової маси, якій є якість кінцевого продукту, необхідно вибрати таку частоту обертання шнека, при якій якість сипучої маси буде незмінним або буде зазнавати незначних змін. В роботі А.А. Ахматова детально вивчений і підтверджений експериментально процес переміщення шнековим транспортером зернової маси і його вплив на якість зерна [17].

При розгляді зерна пшениці у вигляді сипучої маси в таблиці 2.1 наведені дані про пошкодження зерна шнековим транспортером в залежності від продуктивності та частоти обертання шнека [17, 18, 100]. Наведені дані показують, що пошкодження зерна зменшується зі збільшенням продуктивності шнека і мінімальне його пошкодження спостерігається при частотах обертання шнека $240 \dots 300 \text{ хв}^{-1}$.

З міркувань мінімального пошкодження зернової маси і будемо визначати режим роботи шнекового транспортера-розподільника зерна, а саме частоту обертання шнека і продуктивність. Всі інші параметри пристрою, наведені вище, будуть залежати від цих параметрів.

Таблиця 2.1– Пошкодження зерна пшениці шнековим транспортером

продуктивність, т / год	Частота обертання шнека, хв^{-1}				
	120	180	240	300	360
	Пошкодження зерна. %				
2,0	17,3	14	8,6	9,4	14,4
2,5	10,5	13,0	7,2	7,0	11,5
3,0	6,8	11,8	5,9	6,9	8,6
3,5	4,6	10,0	5,0	7,3	5,6
4,0	3,4	7,7	4,7	8,2	2,3

2.4 Визначення ширини висипного отвори

Висипний отвір шнекового транспортера-розподільника має мати таку ширину b , при якій за час t відбудеться повне вивантаження матеріалу і при цьому висипання матеріалу на кожній ділянці висипного отвори буде однаковим [25].

$$Q_M = \rho_z \frac{Q}{L}, \text{ кг/(м}\cdot\text{с)}, \quad (2.27)$$

Знайдемо залежність ширини висипного отвори b по його довжині.

Розглянемо питома масова витрата Q_M :

Раніше в п.2.2.2 показано, що коефіцієнт закінчення лінійно залежить від ширини висипного отвори, значить, залежність швидкості витікання зерна через отвір від його ширини можна представити у вигляді:

$$v_{уст} = b C_1 - C_2, \quad (2.26)$$

де C_1 і C_2 константи лінійного рівняння, визначаються емпірично.
де ρ_z - насипна щільність зерна, кг / м³.

Продуктивність Q розраховується як добуток площі поперечного перерізу потоку невиспаної зерна на швидкість витікання зерна:

Відповідно, питома масова витрата з урахуванням виразу (2.28) буде дорівнює:

$$Q_M = \rho_z S_{отв} n_{вит} v_{уст} / L = \rho_z a b v_{уст} / l. \quad (2.29)$$

Так як питома масова витрата є величина постійна з (2.29) знаходимо залежність b (a):

$$b = Q_M l / (\rho_z a v_{уст}), \quad (2.30)$$

або з урахуванням виразу (2.26)

$$b = \frac{Q_M l}{\rho_3 a (b C_1 + C_2)}. \quad (2.31)$$

Після перетворення виразу (2.31) отримаємо рівняння:

$$C_1 b^2 + C_2 b - \frac{Q_M l}{\rho_3 a} = 0. \quad (2.32)$$

Рішенням рівняння (2.32) буде:

$$b = \frac{-C_2 + \sqrt{C_2^2 + 4 \cdot C_1 \cdot Q_M l / \rho_3 a}}{2 \cdot C_1}. \quad (2.33)$$

Значення питомої масової витрати Q_M через конструктивно-режимні параметри шнекового-транспортера розподільника обчислюється.

$$Q_M = \rho_3 f \pi R^2 l^2 n / (60 L^2). \quad (2.34)$$

Підставивши вираз (2.34) в формулу (2.33), отримаємо рівняння для знаходження ширини висипного отвори на кожному його ділянці:

$$b = \frac{-C_2 + \sqrt{C_2^2 + 4 \cdot C_1 \cdot \frac{f \pi R^2 l^3 n}{60 a L^2}}}{2 \cdot C_1}. \quad (2.35)$$

Беручи до уваги, що значення величини a змінюється від кроку шнека l до мінімальної величини діаметра частинки d сипучого матеріалу, можемо побудувати графік залежності функції b (a). Отримаємо форму висипного отвори завантажувального пристрою (рис.2.11).



Рисунок 2.11 - Графік залежності $b(L)$ ширини висипного отвори по його довжині

При зміні конструктивно-режимних параметрів графік залежності $b(L)$ буде змінюватися відповідно до рівняння (2.35), а висипний отвір, виготовлене відповідно до отриманої формулою, буде забезпечувати рівномірний розподіл сипучої маси в завантажується ємності.

2.5 Оцінка ефективності завантаження ємності шнековим транспортером- розподільником зерна

Традиційно завантаження зерна в бункери малої висоти і кузовів транспортних засобів здійснюється шляхом насипу зерна зверху способом завантаження компактным струменем. У попередньому розділі детально викладені недоліки даного способу, основними з яких є сегрегація зерна і зниження місткості ємності. При транспортуванні зерна на всіх етапах руху зерна значним недоліком є зниження місткості ємності, через що збільшуються витрати на транспортування. На малюнку 2.12 зображена форма насипу зерна в прямокутній ємності при завантаженні традиційним способом.

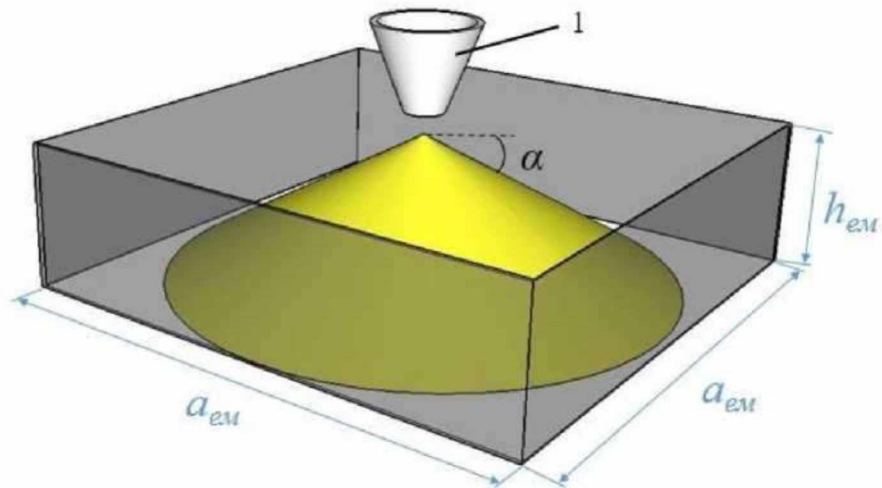


Рисунок 2.12 - Форма насипу зерна в прямокутній ємності при завантаженні компактним струменем (форма - конус): 1 - завантажувальний бункер

Для простоти порівняльних розрахунків, форму кузова транспортного засобу, в його підставі, візьмемо у вигляді квадрата зі стороною $a_{ем}$ і висотою $h_{ем}$. Засипане зерно способом завантаження компактним струменем сформувало насип у вигляді конуса з кут природного укосу α . В основі конуса лежить коло діаметром $D_{конус}$, рівним стороні квадрата $D_{конус} = a_{ем}$. Розрахуємо коефіцієнт заповнення обсягу ємності $k_{конус}$.

$$k_{конус} = V_{конус} / V_{емкості}; \quad (2.36)$$

$$V_{емкості} = a_{ем}^2 h_{ем}; \quad (2.37)$$

$$V_{конус} = \frac{1}{3} \pi R_{конус}^2 h_{ем} = \frac{1}{12} \pi a_{ем}^2 h_{ем}, \quad (2.38)$$

де $R_{конус}$ - радіус підстави конуса, $R_{конус} = D_{конус} / 2$; $h_{ем}$ - висота конуса, що дорівнює висоті ємності; $a_{ем}$ - сторона ємності.

Відповідно, підставляючи (2.37) і (2.38) в рівняння (2.36) знаходимо:

$$k_{\text{конус}} = \frac{1}{4}. \quad (2.39)$$

Без використання додаткових засобів вирівнювання насипу при завантаженні компактним струменем коефіцієнт заповнення ємності складає 25% від загального обсягу ємності.

При завантаженні цієї ж ємності, запропонованим шнековим транспортером-розподільником форма насипу виходить у вигляді трикутної призми (рис. 2.13).

Розрахуємо коефіцієнт заповнення обсягу ємності $k_{\text{приз}}$.

$$k_{\text{приз}} = V_{\text{приз}} / V_{\text{ємності}}, \quad (2.40)$$

$$V_{\text{приз}} = \frac{1}{2} a_{\text{ем}}^2 h_{\text{ем}}, \quad (2.41)$$

Відповідно, підставляючи (2.37) і (2.41) в рівняння (2.40) знаходимо:

$$k_{\text{приз}} = \frac{1}{2}. \quad (2.42)$$

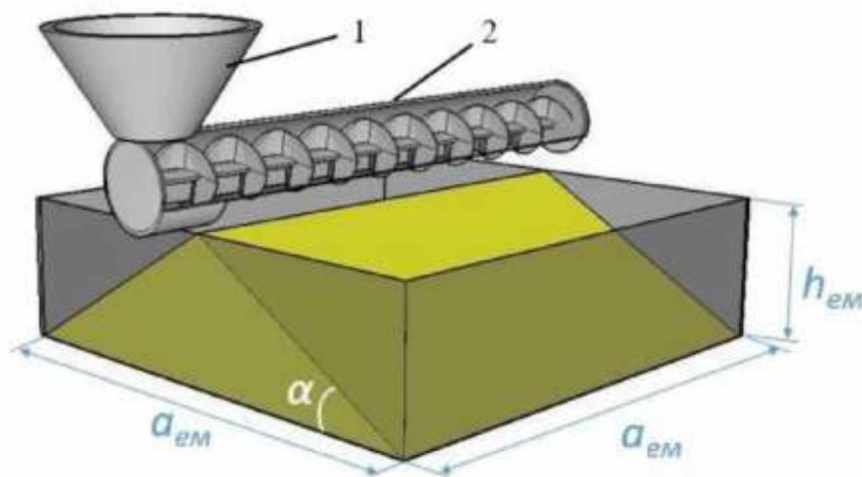


Рисунок 2.13 - Форма насипу зерна в прямокутній ємності з використанням шнекового транспортера-розподільника (форма - трикутна призма): 1 - завантажувальний бункер; 2 - шнековий транспортер-розподільник.

Без використання додаткових засобів вирівнювання насипу при завантаженні шнековим транспортером-розподільником коефіцієнт заповнення ємності складає 50% від загального обсягу ємності. Це в 2 рази більше, ніж при завантаженні компактним струменем.

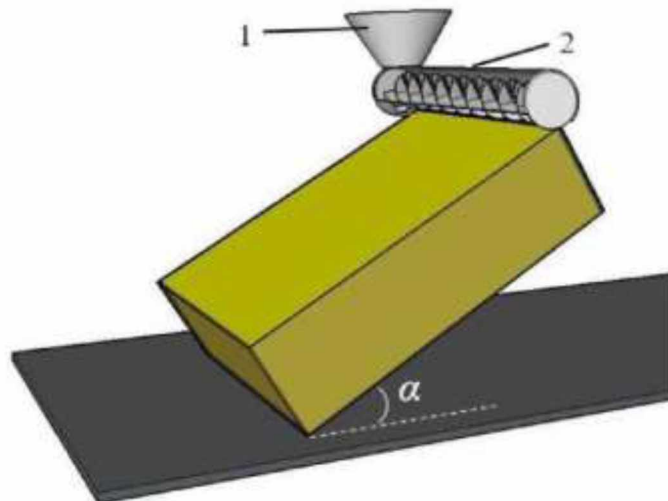


Рисунок 2.14 - Вид розташування ємності під кутом α : 1 - завантажувальний бункер; 2 - шнековий транспортер-розподільник.

При завантаженні шнековим транспортером-розподільником ємності, основа якої розташовується під кутом до горизонту дорівнює куту природного укосу зерна α , ємність буде заповнена на 100% (рис 2.14). Даний спосіб завантаження є найбільш ефективним і не вимагає використання додаткових операцій вирівнювання насипу. При порівнянні цього способу завантаження із завантаженням контейнерів за технологією перекидання, використовуваної при транспортуванні зерна [23], очевидно перевага запропонованого способу при тому ж результаті.

2.6 Програма експериментальних досліджень

В ході теоретичних досліджень робочого процесу рівномірного розподілу зернової маси з використанням шнекового транспортера-розподільника виявлені основні фактори, що впливають на ефективність і якість його роботи, і аналітичним шляхом встановлено його основні конструктивно-технологічні параметри.

Для підтвердження теоретичних положень, визначення шуканих величин, що входять в отримані раніше формули, виявлення характеру функціонування шнекового транспортера-розподільника, необхідно провести експериментальні дослідження.

Експериментальні дослідження припускають.

1. Якісний аналіз роботи шнекового транспортера-розподільника.
2. Визначення оптимальних конструктивно-режимних параметрів шнекового транспортера-розподільника зерна.

Експериментальні дослідження проводилися поетапно у відповідності з наступною програмою досліджень:

1. Визначення залежності швидкості витікання $v_{\text{всм}}$ зерна через висипного отвір від висоти шару зерна h над висипним отвором, $v_{\text{всм}}(h)$.
2. Визначення залежності швидкості витікання $v_{\text{всм}}$ зерна через висипного отвір від ширини висипного отвори b , $v_{\text{всм}}(b)$.
3. Визначення оптимальної частоти обертання шнека n .
4. Визначення продуктивності Q шнекового транспортера-розподільника з висипним отвором, що забезпечує рівномірний розподіл зерна по довжині шнека.
5. Визначення параметрів завантажувального бункера і режимів подачі зернової маси в шнековий транспортер-розподільник для забезпечення постійної величини коефіцієнта заповнення міжвиткового простору кроку шнека.
6. Визначення довжини, діаметру, кроку шнека з урахуванням необхідної продуктивності пристрою.
7. Визначення ширини висипного отвори на кожній ділянці висипного отвори для забезпечення сталості швидкості витікання $v_{\text{всм}}$ зерна і рівномірного завантаження матеріалу по всій довжині пристрою.
8. Визначення якості роботи шнекового транспортера-розподільника зерна при завантаженні різних ємностей прямокутного виду з горизонтальним і похилим дном під кутом природного укосу зерна.

За результатами кожного етапу проводиться аналіз і робляться необхідні висновки.

2.7 Опис експериментальної установки шнекового транспортера-розподільника зерна

Для визначення конструктивно-технологічних параметрів шнекового транспортера-розподільника [84] була виготовлена лабораторна установка, зображена на рисунку 2.15.

Лабораторна установка шнекового транспортера-розподільника зерна складається з завантажувального бункера 1, з'єданого з кожухом 8 шнека 11 і розділених між собою заслінкою 2. У середині кожуха 8 на валу 3 розміщений шнек. У нижній частині кожуха 8 по всій довжині є висипного отвір (рис. 2.16б), ширина якого регулюється пластинами 4. Регулювання ширини висипного отвори здійснюється регулювальними гвинтами 6. Під висипним отвором розміщена приймальня ємність 7, розділена на рівні відсіки. Вся установка кріпиться на рамі 5. Вал шнека 3 з'єднаний з редуктором 9, який приводиться в рух за допомогою електродвигуна 10.

Установка працює в такий спосіб. При включеному електродвигуні через редуктор 9 приводиться в обертання шнек 11. При відкритті заслінки 2 зерно пшениці, завантажене в бункер 1, починає висипатися в кожух 8 шнека. Зерно переміщається шнеком в напрямі висипного отвори і при проходженні його над отвором починає висипатися в приймальну ємність 7, заповнюючи її відсіки.

Далі зерно з кожного одиничного відсіку приймальні ємності зважується для знаходження маси m і будується залежність розподілу зерна уздовж всієї довжини L висипного отвори, $m(L)$.

Крім приймальні ємності, зображеної на рис. 3.1, застосовується суцільна ємність з прозорою стінкою для наочного уявлення розподілу зерна уздовж висипного отвори (рис. 2.16), а також ємність, що імітує повітродозподільні лотки в геліосушілке-зерноскховище (рис. 2.17 2.18).

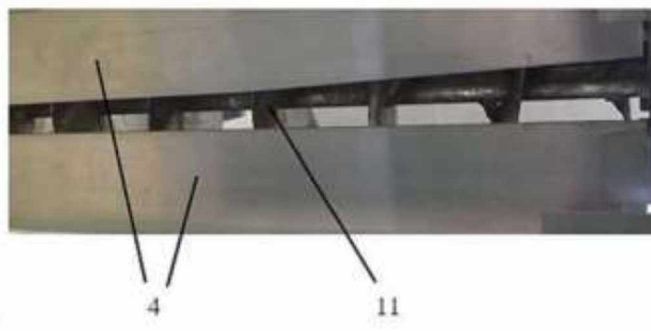
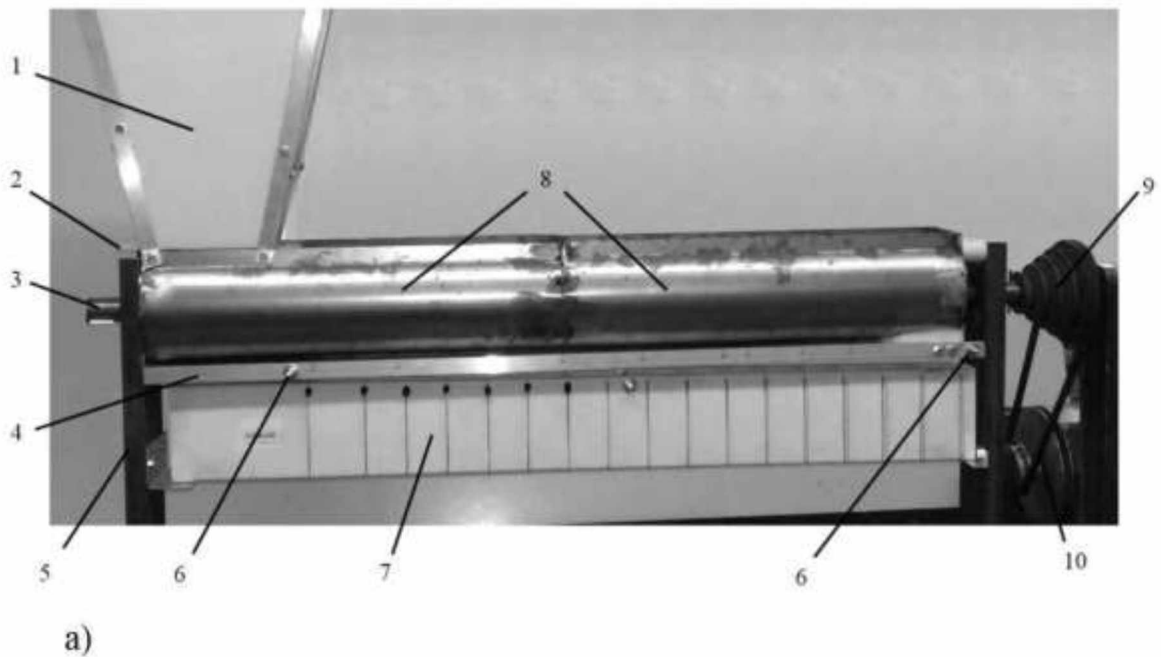


Рисунок 2.17 – а) Загальний вигляд лабораторної установки шнекового транспортера-розподільника зерна; б) Вид висипного отвори знизу: 1 - завантажувальний бункер; 2 - заслінка; 3 - вал шнека; 4 - пластини регулювання ширини висипного отвори; 5 - рама установки; 6 - регулювальні гвинти висипного отвори; 7 - приймальна ємність; 8 - кожух шнека; 9 - редуктор; 10 - електродвигун; 11 - шнек.

Експериментальна установка має наступні геометричні розміри, параметри і можливі режими роботи:

- місткість завантажувального бункера - 12 дм³;
- довжина шнека - 1000 мм;
- крок шнека $l = 65$ мм;

- радіус шнека $R = 55$ мм;
- довжина висипного отвори $L = 800$ мм;
- ширина висипного отвори b змінюється від 10 мм до 24 мм по довжині висипного отвори;
- висота всієї установки з рамою і завантажувальним бункером - 1200 мм.
- електродвигун з частотою обертання пдв = 1486 хв⁻¹;
- редуктор з фіксованим перетворенням частоти обертання електродвигуна обертає шнек з частотою $n = 309$ хв⁻¹; 364 хв⁻¹ 439 хв⁻¹; 557 хв⁻¹; 737 хв⁻¹ відповідно.

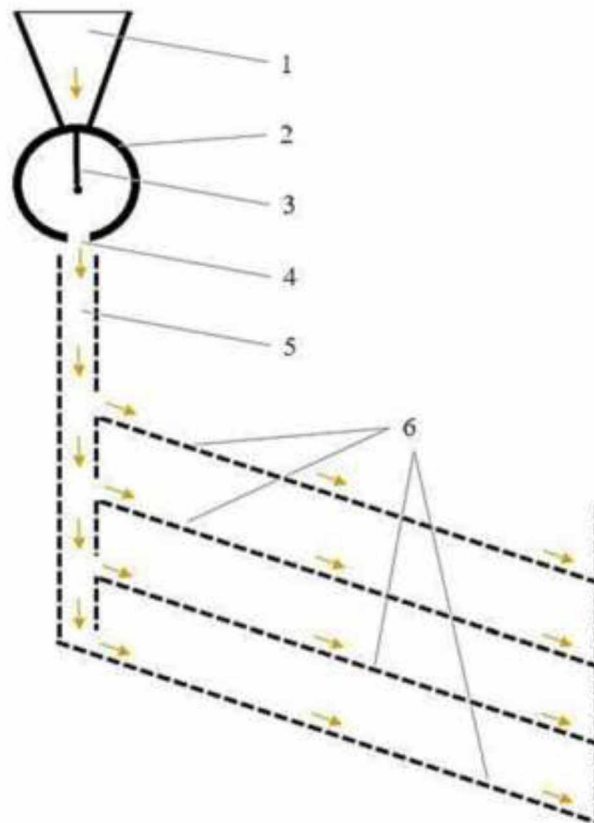


Рисунок 2.18 - Схема завантаження повітророзподільних лотків геліосушлкі-зерносховища: 1 завантажувальний бункер; 2 - кожух шнека; 3 - шнек; 4 - висипний отвір; 5 - канал руху зерна з перфорованими стінками; 6 - перфоровані повітророзподільні лотки.



Рисунок – 2.19 схематично зображено схема завантаження зерна на повітророзподільні лотки геліосушілкі-зерносховища.

З завантажувального бункера 1 зерно надходить в кожух 2 шнека 3. Шнек 3 переміщує зерно до висипного отвору 4 і, далі, зерно висипається в приймальну ємність з каналом руху зерна 5, з якого зерно самопливом переміщається на перфоровані повітророзподільні лотки 6, мають кут нахилу до горизонту дорівнює куту природного укосу зерна. Напрямок руху зернової маси на схемі показано стрілками.

2.8 Установка для експериментальних досліджень параметрів, що впливають на ширину висипного отвори

Для визначення параметрів, що впливають на ширину висипного отвори, була виготовлена експериментальна установка, зображена на рисунку 2.20. Дана установка дозволила визначити залежність швидкості витікання зерна від ширини висипного отвори, $v_{cm}(b)$, і залежність швидкості витікання зерна від висоти стовпа зерна над висипним отвором при постійній ширині висипного отвори, $v_{cm}(h)$ при $b = \text{const}$.

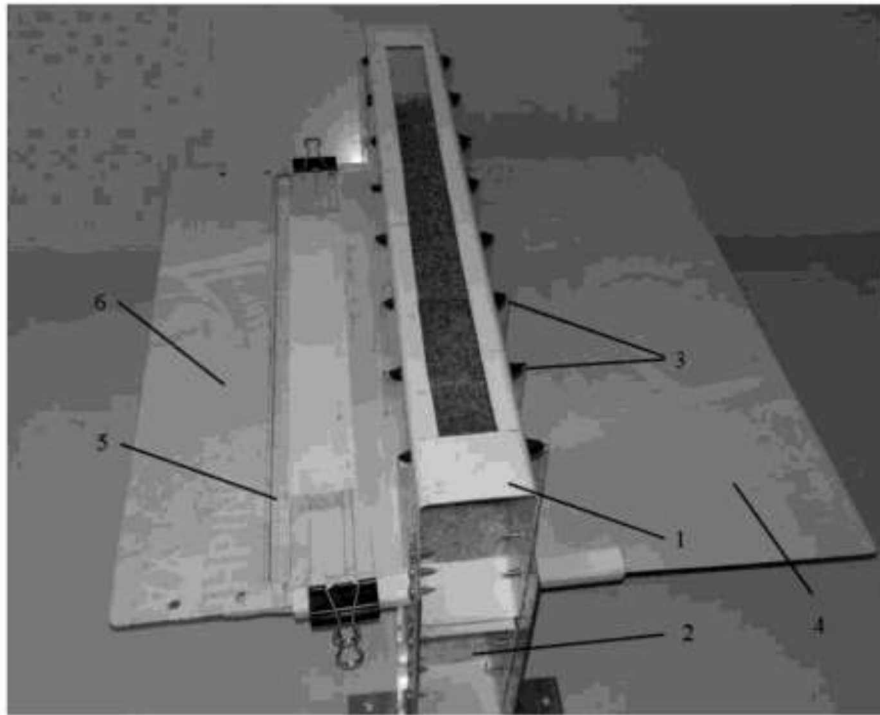


Рисунок 2.20 - Експериментальна установка дослідження параметрів, що впливають на ширину висипного отвору: 1 - завантажувальна ємність; 2 - приймальня ємність; 3 - перегородки, що розділяють ємність; 4 - висувна заслінка; 5 - міліметровий папір для вимірювань ширини висипного отвори; 6 - заслінка, регулююча ширину висипного отвори.

Експериментальна установка для досліджень параметрів, що впливають на ширину висипного отвори, складається з: завантажувальної ємності 1 розділеної перегородками 3 на рівні відсіки; приймальні ємності 2, так само поділеною на рівні відсіки; висувною заслінки 4, що відкриває висипного отвір внизу завантажувального ємності 1; заслінки 6, що регулює ширину висипного отвори; міліметрового паперу 5 для вимірювання ширини висипного отвори.

Експериментальна установка працює наступним чином. При відкриванні заслінки 4 зернова маса з завантажувального ємності 1 через висипного отвір висипається під дією сили тяжіння і потрапляє в приймальну ємність 2. Ширину висипного отвори можна регулювати за допомогою заслінки 6 і за допомогою міліметрового паперу визначати її величину.

У кожен відсік завантажувального ємності 1 попередньо засипається певна маса зерна. В ході експерименту весь процес фіксується на відео з

лічильником часу з точністю до 0,01 с. При уповільненому перегляді відео час висипання через висипного отвір фіксується з високою точністю. Тим самим визначається швидкість витікання зерна $v_{\text{всм}}$ за відомий проміжок часу t через відому площу висипного отвори S .

Змінюючи ширину висипного отвори b , знаходимо залежність $v_{\text{всм}}$ (b). При постійній ширині висипного отвори $b = \text{const}$, змінюючи обсяг сипучої маси в відсіках завантажувального ємності (змінюється висота шару над висипним отвором h), знаходимо залежність $v_{\text{всм}}$ (h).

Кількість дослідів і їх повторюваність визначалися за загальноприйнятими методиками [34, 53, 68, 93]. Оцінка достовірності результатів експериментів проводилася методами математичної статистики [53].

Експериментальна установка має наступні розміри:

- завантажувальна ємність (Ш x Д x В), мм - 400 x 300 x 500;
- приймальня ємність (Ш x Д x В), мм - 50 x 1000 x 120;
- одиничний відсік (Ш x Д x В), мм - 50 x 50 x 120.

Для зняття і контролю роботи показників шнекового транспортера-розподільника зерна використовувався комплект контрольно-вимірвальних приладів.

Харчування електромотора, що обертає шнек, здійснювалося через стандартну мережу 220В з використання стабілізатора напруги «Енергія

2.9 Висновки по другому розділу

В результаті теоретичних досліджень були отримані наступні результати:

- обґрунтована конструкція пропонованого шнекового транспортера-розподільника, що дозволяє рівномірно розподіляти сипучий матеріал по всій довжині заповнюється ємності і забезпечувати її максимальне завантаження;
- розроблена параметрична модель функціонування завантажувального пристрою при заповненні ємності;

- отримана залежність ширини висипного отвори на кожній ділянці по його довжині від конструктивно-режимних параметрів шнекового транспортера- розподільника;

- запропонований спосіб знаходження коефіцієнта закінчення сипучої маси через висипного отвір в залежності від ширини цього отвору;

- визначений режим роботи і оптимальна частота обертання шнека для забезпечення необхідної продуктивності з максимальним збереженням якості матеріалу;

- обгрунтовано ефективність заповнення ємності шнековим транспортером- розподільником.

Для підтвердження теоретичних передумов необхідно провести експериментальні дослідження.

3 РЕЗУЛЬТАТИ ДОСЛІДЖЕНЬ

3.1 Технологічні властивості зерна

Лабораторні досліди проводилися в науково-дослідній лабораторії

У дослідженнях в якості сипучого матеріалу використовувалася зерно пшениці з наступними характеристиками:

- вологість зерна становила 12-18%;
- насипна щільність зерна 750 - 760 кг / м³.

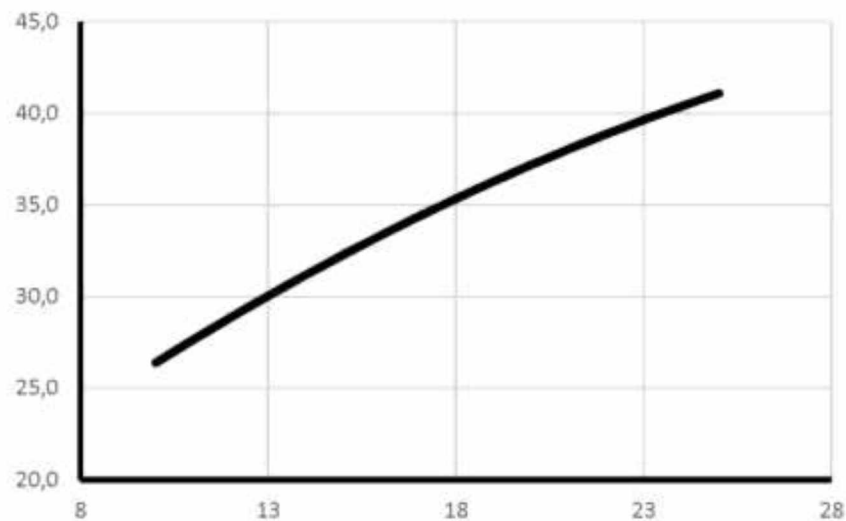


Рисунок 3.1 - Залежність кута природного укосу зерна пшениці від його вологості

Матеріал проходив перевірку на відповідність пропонованим до зерна вимогам по вологості і гранулометричному складу. Відповідно до цих вимог, фракції досліджуваного матеріалу класу 3...2 мм не повинні перевищувати 5%, а фракції класу 4.3 мм не повинні перевищувати 1% від загальної маси сукупності всіх фракцій.

Великий вплив на сипкість зернової маси надає її вологість [110, 120]. Сипучість зернової маси характеризується двома показниками - кутом природного уклону і кутом тертя. На рисунку 3.1 представлений графік залежності кута природного укосу зерна пшениці від його вологості. Вимірювання кута природного укосу виробляли на лабораторній установці, зображеній на рисунку 3.2.



Рисунок 3.2 - Установа для вимірювання кута природного укосу зерна пшениці

У лабораторних дослідженнях використовувалося зерно з вологістю від 12 до 18%, що відповідає вологості свіжозібране зерно. Дослідження показали, що зміни вологості зерна в даних межах не робить вплив на роботу шнекового транспортера-розподільника.

З графіка на рисунку 3.1 видно, що кут природного укосу буде змінюватися від 28 до 35 градусів. Даний факт необхідно враховувати при установці кута нахилу дна завантажуються ємностей.

Кутом тертя зерна об поверхню вважається найменший кут, при якому зерно починає самопливом переміщатися по похилій площині. При цьому необхідно враховувати матеріал площині дна, з якого виготовлена завантажуються ємність.

Величина кута природного укосу буде дорівнює розі тертя зерна по зерну. При визначенні величини нахилу площини дна завантажуються ємності необхідно вибрати найбільші кути тертя.

Таким чином, при визначенні величини нахилу площини дна завантажуються ємності необхідно вибирати найбільші кути зовнішнього тертя зерна, враховуючи матеріал, з якого виготовлено дно ємності, і кут природного укусу, який може змінюватися від 28 до 35 градусів залежно від вологості зерна.

3.2 Вплив розмірів висипного отвори на рівномірність розподілу зерна

Для рівномірного розподілу зерна потрібне забезпечення постійної швидкості витікання зерна $v_{\text{всм}}$ через площу поперечного перерізу висипного отвори на кожному його ділянці.

Для цього необхідно встановити чинники, що впливають на швидкості витікання зерна $v_{\text{всм}}$, а саме:

- визначити залежність швидкості витікання зерна $v_{\text{всм}}$ від висоти стовпа зерна h над висипним отвором, $v_{\text{всм}}(h)$, при постійній ширині висипного отвори; визначити залежність швидкості витікання зерна $v_{\text{всм}}$ від ширини висипного отвори b , $v_{\text{всм}}(b)$;

- визначити залежність швидкості витікання зерна $v_{\text{всм}}$ від вологості зернової маси при постійній ширині висипного отвори.

Досліди, проведені за допомогою додаткової лабораторної установки, описаної вище, дозволили інтерпретувати роботу ділянки висипного отвори довжиною $a = 60$ мм, шириною b в інтервалі від 7 до 13 мм і висотою шару зерна h від 50 до 220 мм.

У завантажувальний бункер з розмірами 60 x 60 x 250 (Д x Ш x В) засипалося зерно масою m від 50 до 250 г. Різні маси зерна m в завантажувальній ємності створювали різні висоти h шару зерна над висипним отвором. При висипанні зерна масою m через висипного отвір фіксованої ширини b , зазначалося час висипання t і будувалася залежність $m(t)$ (рис. 3.3).

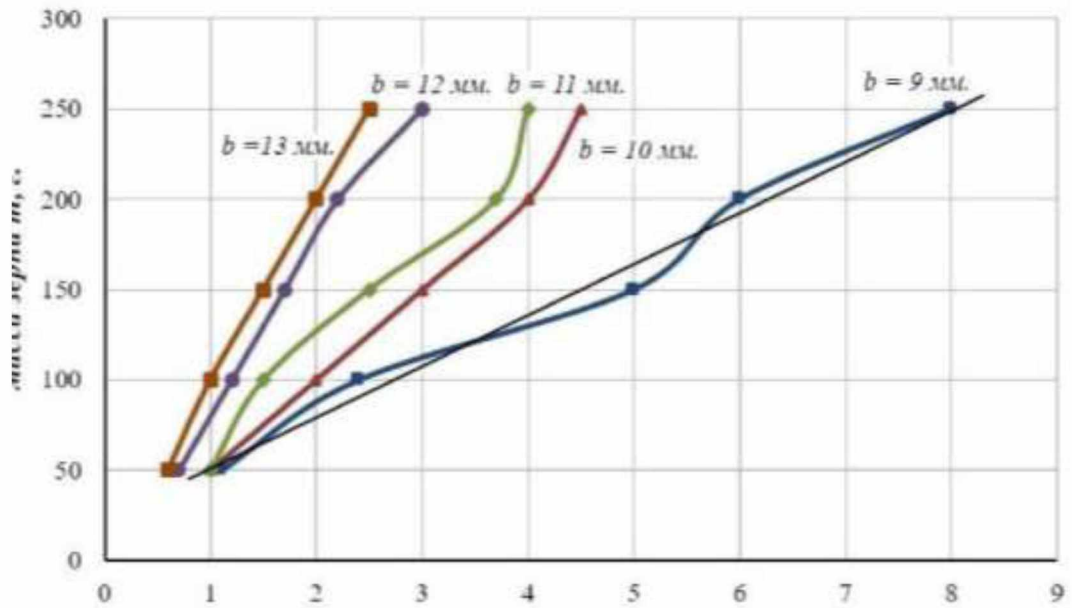


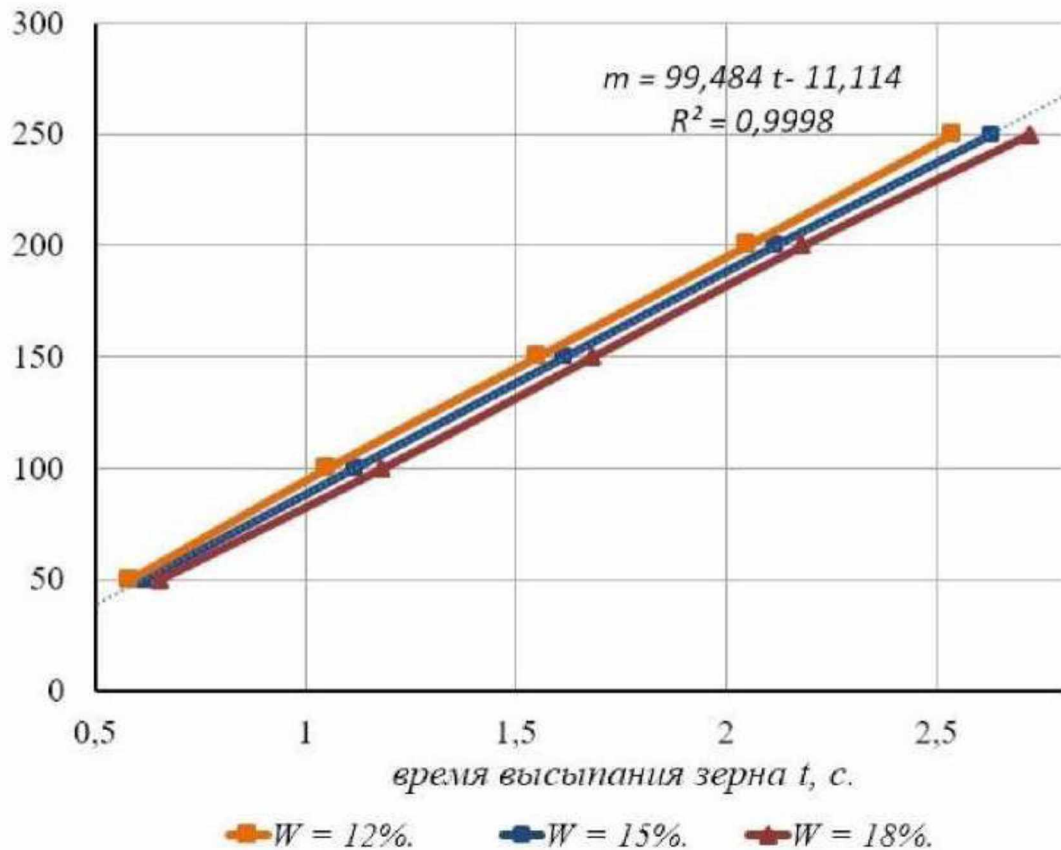
Рисунок 3.3 - Залежність $m(t)$ при фіксованих значеннях ширини висипного отвори b (вологість зерна 14%)

Лінійна залежність $m(t)$ при постійній площі висипного отвори, говорить про відсутність впливу висоти шару h над висипним отвором на час t , відповідно, на швидкість витікання зерна $v_{\text{вист}}$ через висипного отвір.

В ході експерименту було встановлено, що процес висипання зерна припиняється при малій ширині висипного отвори $b < 7$ мм, а при інтервалі значень величини b від 7 до 9 мм процес закінчення зерна через отвори нестабільний через наявність в зерновій масі різних домішок. Цей факт необхідно враховувати в роботі завантажувального пристрою і не використовувати значення ширини висипного отвори b менше 9 мм.

При значенні ширини висипного отвори $b > 9$ мм спостерігається лінійний характер процесу висипання зерна. Результати наших експериментальних досліджень узгоджуються з дослідженнями, представленими в науковій роботі [62], в якій підтверджується лінійний характер закінчення сипучої маси за умови, коли висота шару маси над висипним отвором перевищує подвоєний середній розмір діаметра частинки матеріалу.

Досліджуючи процес закінчення зернової маси з висипного отвори при



різній вологості зерна, був побудований графік залежність m (t) при постійній ширині висипного отвори і різної вологості (рис. 3.4).

З графіка на рисунку 3.4 слід, що при досліджуваних робочих процесах шнекового транспортера-розподільника зерна залежність часу висипання зерна від вологості грає не істотну роль, і далі будемо використовувати середні значення тимчасових величин.

Знаючи ширину висипного отвори b і час висипання t зерна масою m з відсіку, розраховали швидкість витікання зерна $V_{\text{всм}}$ і побудували залежність $V_{\text{всм}}$ (b) (рис. 4.5).

Залежність швидкості витікання від ширини висипного отвори $v_{\text{всм}}$ (b) обумовлена впливом коефіцієнта закінчення k зерна через отвір. Чим більше ширина отвору b , тим більша швидкість витоку через цей отвір.

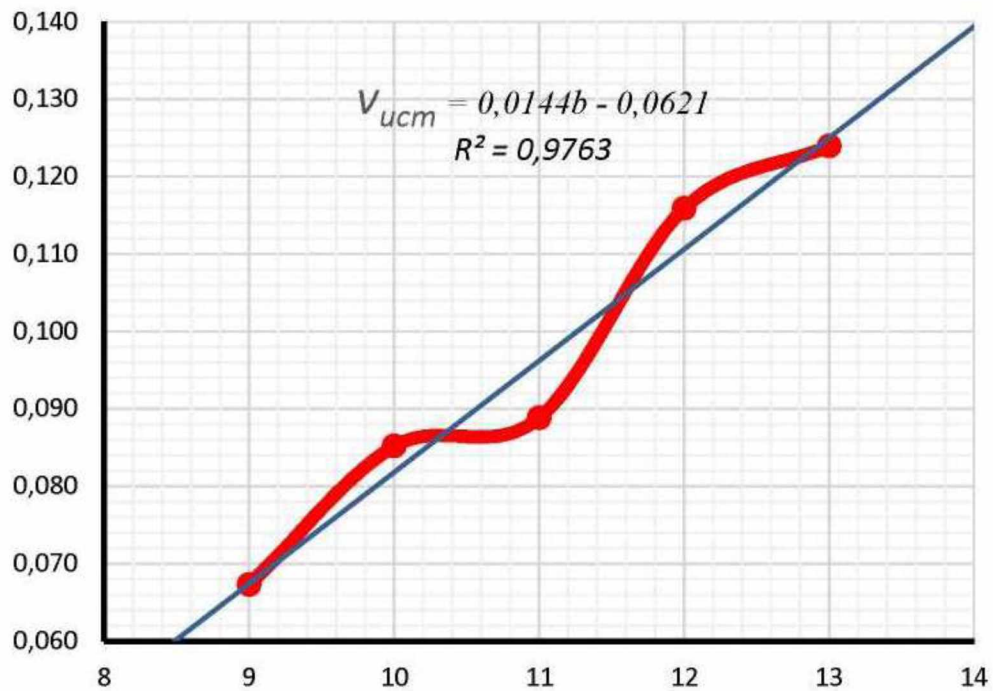


Рисунок – 3.5 - Залежність швидкості витікання зерна $v_{вст}$ від ширини висипного отвори $v_{вст} (b)$

Дана залежність є лінійною, відповідної лінії тренду, заданої рівнянням регресії-

$$v_{вст} = 0,0144b - 0,0621. \quad (3.1)$$

Зауважимо, що з рівняння (4.1) випливає визначення констант C_1 і C_2 рівняння (2.27):

$$\begin{aligned} C_1 &= 0,0144, \\ C_2 &= -0,0621. \end{aligned} \quad (3.2)$$

Коефіцієнт кореляції вихідних даних, $R = 0,987$, коефіцієнт детермінації $R^2 = 0,9763$. Для даної регресійної моделі F-критерій дорівнює на рівні $p = 0,05$ при табличному значенні F-критерію рівному 5,32, що свідчить про адекватність отриманої моделі. Перевірка по t -критерієм підтвердила

достовірність довірчих інтервалів коефіцієнтів регресії.

З рівняння (4.1) при $v_{\text{всм}} = 0$, величина $b = 4,3$ мм, що є середньою величиною діаметра частинки сипкого матеріалу, в нашому експерименті - зерна пшениці.

Таким чином, експериментально встановлено наступне. При значенні величини ширини висипного отвори $b > 9$ мм спостерігається лінійний характер процесу висипання зерна через отвір. Ширина висипного отвори $b = 9$ мм є мінімальним крайнім значенням параметра шнекового транспортера-розподільника зерна. Використання значення ширини висипного отвори b менше 9 мм при завантаженні зерна пшениці призведе до нерівномірного процесу розподілу зерна.

Відсутність залежності швидкості витікання зерна $v_{\text{всм}}$ від висоти шару зерна h над висипним отвором в пристрої шнекового транспортера-розподільника дозволяє не враховувати даний параметр для роботи пристрою.

Залежність швидкості витікання $v_{\text{всм}}$ від ширини висипного отвори b дозволило експериментально визначити коефіцієнти залежно $v_{\text{всм}}(b)$ ($C_1 = 0,0144$, $C_2 = - 0,0621$) і використовувати ці коефіцієнти в рівнянні розрахунку ширини висипного отвори шнекового транспортера-розподільника.

3.3 Вплив швидкості обертання і продуктивності шнека

В роботі [17] досить детально вивчено вплив швидкості обертання шнека на якість кінцевої продукції. Виходячи з збереження якості продукції, швидкість обертання і продуктивність шнека повинні бути в інтервалі: частота обертання шнека n від 240 до 400 хв⁻¹; продуктивність шнека Q більше 3 т / год.

При проведенні дослідів були обрані дві фіксовані величини швидкості обертання шнека: 309 і 364 хв⁻¹. Дані швидкості були отримані шляхом зміни частоти обертання в редукторі установки. Вимірювання частоти обертання проводилися на цифровому фото тахометрі DT2234В з точністю вимірювань 0,1 хв⁻¹.

Швидкість обертання шнека безпосередньо пов'язано з продуктивність шнека, яка розраховується за формулою [57, 98]:

$$Q = 47 D^2 l n \rho_s f C,$$

де C - коефіцієнт нахилу (при 0° - $C = 1$).

Коефіцієнт заповнення шнека f має також прямий вплив на продуктивність, який, в свою чергу, залежить від діаметра вихідного отвору завантажувального бункера D_3 . Чим більше D_3 тим вище коефіцієнт f

Дослідним шляхом розмір вихідного отвору завантажувального бункера D_3 був підібраний таким чином, щоб коефіцієнт заповнення шнека був постійним. Це стало можливим при перекритті вихідним отвором завантажувального бункера двох кроків шнека, тобто при $D_3 > 2l$, $f = 0,35$.

Таким чином, обрані оптимальні значення швидкості обертання і продуктивності шнека: при $n = 309 \text{ хв}^{-1}$ $Q = 3,5 \text{ т / год}$; при $n = 364 \text{ хв}^{-1}$ $Q = 4,1 \text{ т / год}$.

Уявімо обсяг завантаженого зерна в міжвиткового просторі одного кроку шнека у вигляді горизонтально розташованого циліндра і знаходиться в кожусі шнека. Внизу кожуха циліндра знаходиться висипного отвір, через яке відбувається висипання зерна (рис. 3.6).

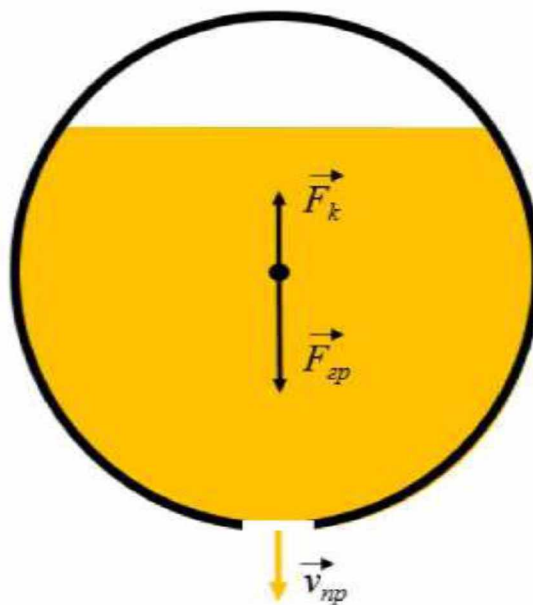


Рисунок 3.6 - Схема висипання зерна через висипного отвір

У початковий момент часу швидкість висипання дорівнює 0. Далі швидкість починає зростати і досягає своєї граничної швидкості v_{np} .

На зерно діють сили: сила тяжіння і сила опору закінченню сипучої маси через отвір. Визначимо період встановлення (час τ) граничної швидкості v_{np} , через яке швидкість висипання зерна стане постійною.

Гячев Л.В. для зерна пропонує використовувати формулу для знаходження граничної швидкості висипання в наступному вигляді [66]

$$v_{np} = (2,546 - 0,162 d) S^{0,25}.$$

Прискорення зерна знаходиться за формулою [90]:

$$a(t) = \frac{v_{np}}{\tau} e^{-\frac{t}{\tau}},$$

де τ - час періоду встановлення, t - час спостереження.

Якщо час спостереження t багато більше періоду встановлення τ , то експонента в вираженні прагне до нуля, а швидкість прагне до v_{np} . Таким чином, якщо період встановлення малий, через якийсь час рух зерна стане рівномірним, тобто його швидкість стане постійною.

У проведених дослідях отримано, що період встановлення істотно менше спостережуваного процесу висипання зерна через отвір. Даний період можна зафіксувати при малих значеннях ширини висипного отвори, при яких не планується експлуатація пристрою завантаження. Відповідно, далі будемо розглядати умова, при якому період встановлення τ багато менше процесу висипання і періодом встановлення τ можна знехтувати.

3.4 Оцінка рівномірності розподілу зерна по завантажується ємності

Найбільш значущим показником процесу завантаження ємностей зерном пшениці є рівномірність розподілу сипучого матеріалу по довжині ємності. Після експериментального визначення оптимальних значень параметрів лабораторної установки шнекового транспортера-розподільника проводилися

випробування по визначенню ступеня рівномірності розподілу зерна. За відомою методикою [71] для визначення рівномірності розподілу матеріалу по довжині ємності використовувався стандартний набір осередків (рис.4.10), який встановлювався під висипним отвором шнекового транспортера-розподільника, що має певні розміри і форму.

В експерименті форма висипного отвори представлена на рисунку 4.9, при $b_0 = 11,4$ мм, $b_{400} = 13,5$ мм, де під індексами числа b слід розуміти відстань в міліметрах по довжині L висипного отвори.

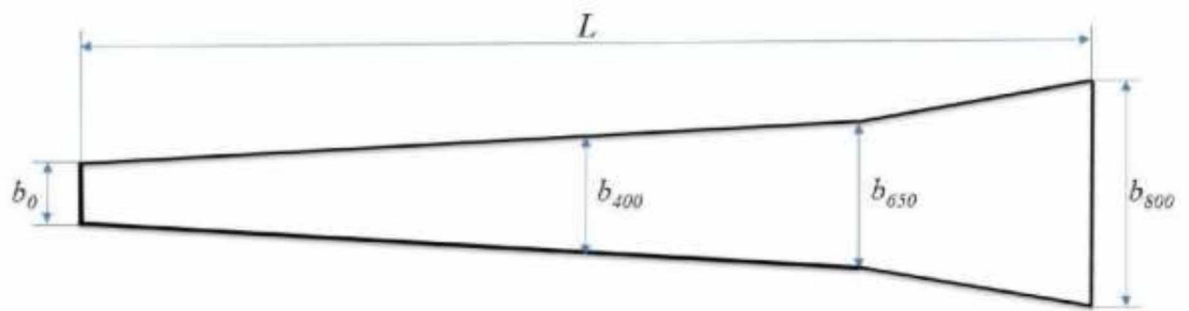


Рисунок 3.9 - Вид висипного отвори в експерименті

Після закінчення процесу завантаження шнековим транспортером-розподільником, вміст кожного осередку зважується і визначається маса зерна, завантаженого в кожену клітинку [26].

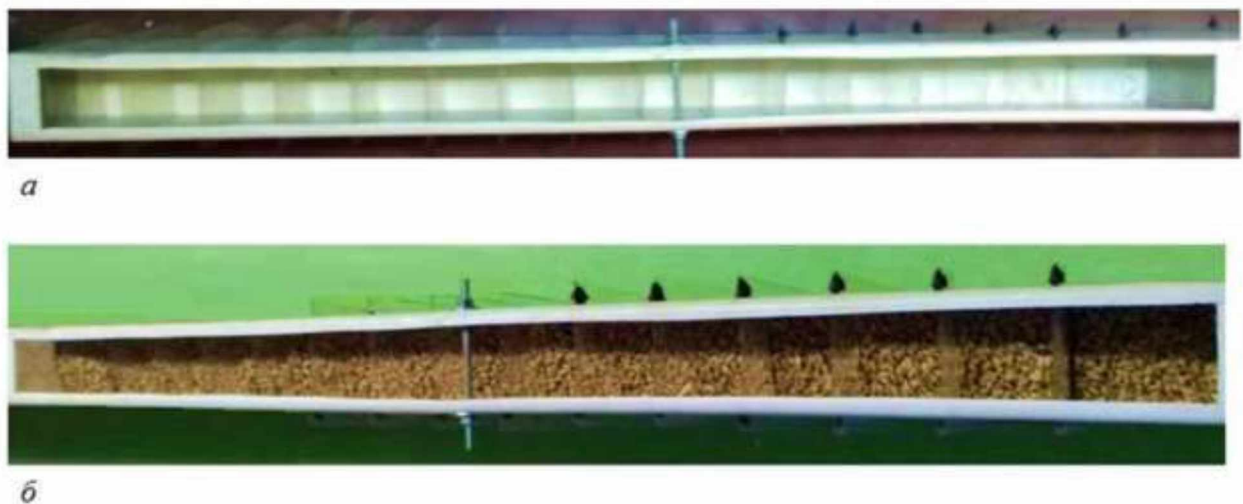


Рисунок 3.10 - Набір осередків (вид зверху): *a* - вид з порожніми осередками; *б* - вид з заповненими осередками

$$m_{\text{ср}} = \frac{\sum_{i=1}^n m_i}{n_{\text{яч}}},$$

де m_i - маса i -й осередку; $n_{\text{яч}}$ - кількість вимірюваних осередків.

Всі осередки пронумеровані і при ідеальному розподілі зерна вміст кожного осередку дорівнюватиме *TCP*:

Рівномірність розподілу зерна по всій довжині заповнюється ємності пропонується оцінювати у відсотках:

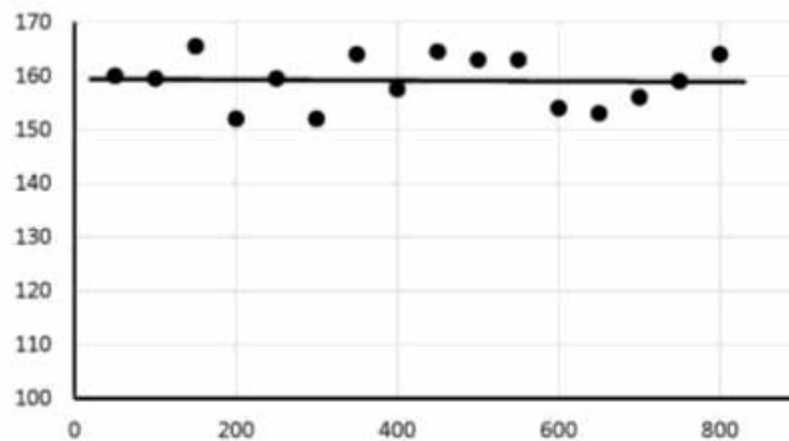


Рисунок 3.11 - Розподіл зерна по довжині висипного отвору

Таким чином, був побудований графік розподілу зерна уздовж заповнюється ємності (рис. 3.11).

З графіка видно близький збіг фактичного розподілу зерна і лінії тренду, що відбиває середнє значення *TCP*. Максимальне відхилення фактичного розподілу від лінії тренду не перевищує 5%.

3.5 Вплив розмірів завантажувальних ємностей і продуктивності на параметри і режим роботи шнекового транспортера- розподільника

У лабораторних випробуваннях дослідний зразок шнекового транспортера- розподільника зерна має свої фіксовані параметри і режими роботи. Розміри завантажувального бункера виготовлялися під розміри довжини висипного отвори лабораторного зразка завантажувального пристрою. Але на практиці необхідно завантажувати ємності зерносушарок, зерносховищ і

автотранспорту, мають свої розміри. При цьому необхідно забезпечувати необхідну продуктивність завантаження.

Розглянемо вплив розмірів завантажуваних ємностей і необхідної продуктивності на параметри і режим роботи шнекового транспортера-розподільника. Промисловістю випускаються стандартні гвинтові конвеєри з певними характеристиками (таблиця 3.2) [111]:

Таблиця 3.2 - Технічні характеристики гвинтових конвеєрів У13-БКШ

показники	БКШ-160	БКШ-200	БКШ-250	БКШ-315	БКШ-400
Діаметр шнека, мм	160	200	250	315	400
Крок шнека, мм	160	200	250	315	400
Частота обертання, хв ⁻¹	45 - 600				
Найбільша довжина конвеєра, м	20	27	24	14	14
Встановлена потужність приводу при довжині до 10 м, кВт, не більше	0,75 - 11				
Ширина конвеєра (без приводу), не більше, мм	260	320	350	460	530
Висота конвеєра (без приводу), не більше, мм	330	400	450	500	560
Маса 1 м конвеєра (без приводу), не більше, кг	35	45	75	95	125

Всі ці конвеєри, з урахуванням коректної доробки в них висипного отвори, можуть бути використані у вигляді шнекового транспортера-розподільника.

В ході комп'ютерного експерименту для різних параметрів - діаметра шнека, довжини висипного отвори, частоти обертання шнека, отримали залежності початкової ширини висипного отвори від частоти обертання шнека (рис. 3.17). За графіками на рисунку 3.17 визначили початкові можливі технічні параметри і режими роботи завантажувальних пристроїв.

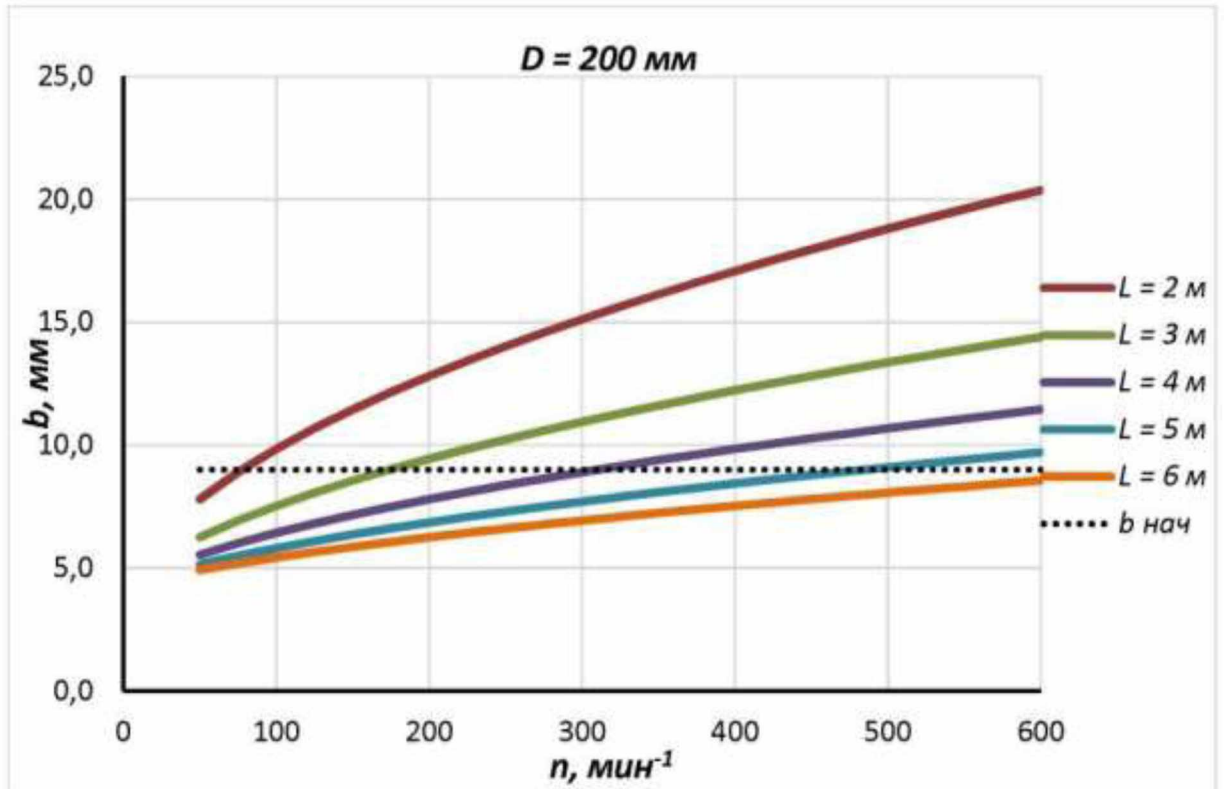
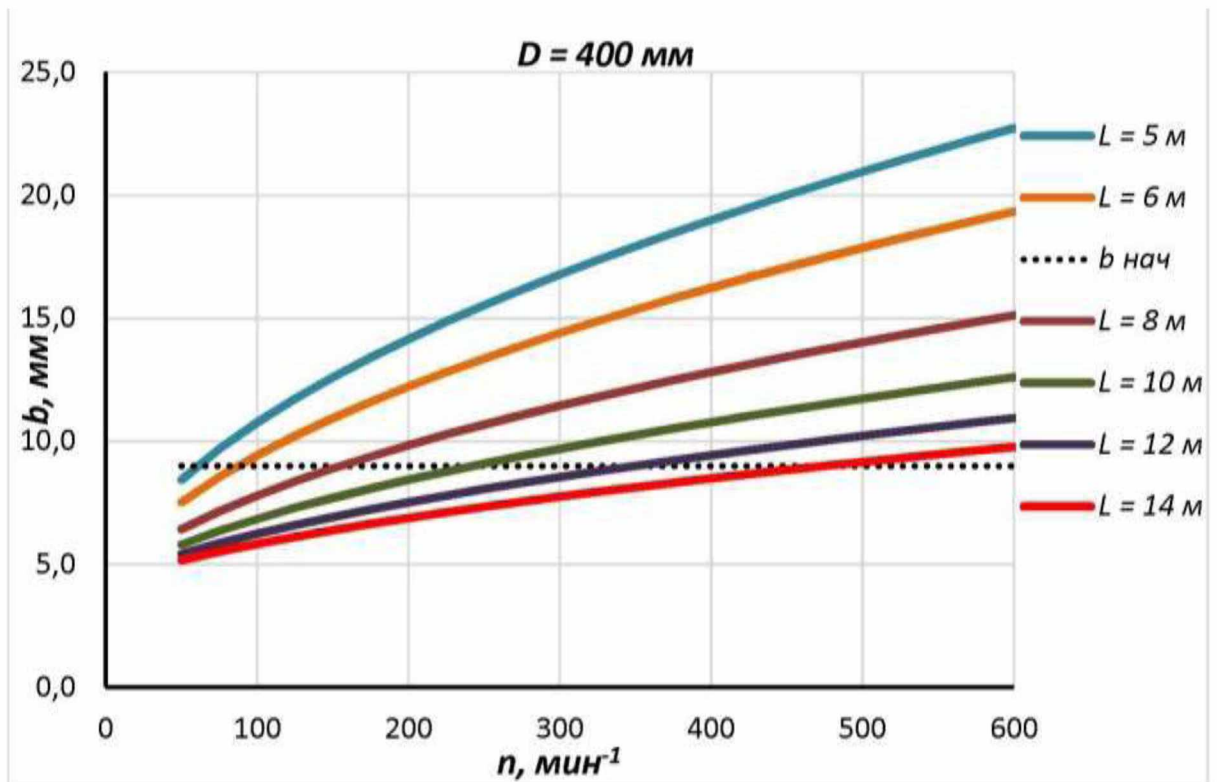


Рисунок 3.17 - Графіки залежностей початкової ширини b висипного отвори від частоти обертання шнека n , При заданій довжині L завантажувального пристрою і діаметрі D .



З графіків на рисунку 3.17 визначили обмеження використання завантажувального пристрою. З огляду на, що початкове значення ширини висипного отвори $b > 9$ мм (на графіках відображено пунктирною лінією), визначили параметри довжини шнека L і його діаметра D при різній частоті обертання шнека n . Графік залежності L (D) при різних n представлений на рисунку 3.18.

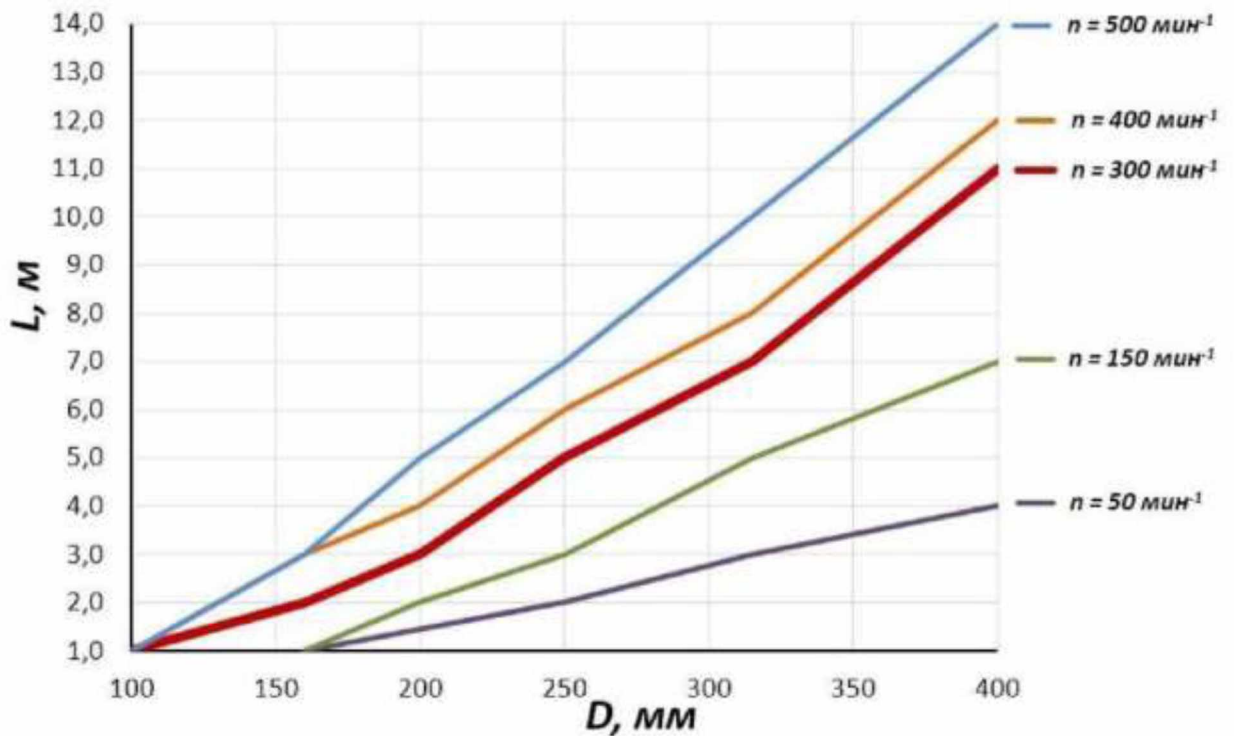


Рисунок 3.18 - Номограма визначення параметрів і режимів роботи шнекового транспортера-розподільника зерна

З графіка 4.18 при фіксованому значенні частоти обертання шнека встановлюється залежність діаметра шнека D від необхідної довжини завантаження L . Так при частоті $n = 400$ хв⁻¹ і довжині завантаження $L = 4$ м необхідно використовувати діаметр шнека $D = 200$ мм; для $L = 6$ м $D = 250$ мм.

Для збереження якості зерна при завантаженні шнековим транспортером-розподільником, слід використовувати частоту обертання $n = 300$ хв⁻¹. При цьому умови завантажувальний пристрій може використовуватися при завантаженні ємностей шириною до 11 метрів. За умови установки шнека з

різноспрямованими витками, можна забезпечити завантаження ємності шириною в 22 метра.

3.6 Висновки по третьому розділі

1. При визначенні величини нахилу дна завантажується ємності необхідно вибрати найбільші кути зовнішнього тертя зерна, враховуючи матеріал, з якого виготовлено дно ємності, і враховувати кут природного укусу, який може змінюватися від 28 до 35 градусів залежно від вологості зерна.

2. При ширині висипного отвори $b > 9$ мм спостерігається лінійний характер процесу висипання зерна через отвір. Ширина висипного отвори $b = 9$ мм є мінімальною для шнекового транспортера-розподільника зерна. Використання значення ширини висипного отвори b менше 9 мм при завантаженні зерна пшениці призведе до нерівномірного процесу розподілу зерна.

3. Відсутність залежності швидкості витікання зерна $V_{\text{всм}}$ від висоти шару зерна h над висипним отвором в пристрої шнекового транспортера-розподільника зерна дозволяє не враховувати даний параметр для налаштування пристрою.

4. Залежність швидкості витікання зерна $V_{\text{всм}}$ від ширини висипного отвори b дозволило експериментально визначити коефіцієнти рівняння залежності $V_{\text{всм}}(b)$ ($C_1 = 0,0144$, $C_2 = - 0,0621$) і використовувати ці коефіцієнти в рівнянні розрахунку ширини висипного отвори шнекового транспортера-розподільника.

5. Для забезпечення сталості коефіцієнта заповнення шнека $f = 0,35$, досвідченим шляхом встановлено розмір вихідного отвору завантажувального бункера D_3 дорівнює не менше подвоєному значенню розміру кроку шнека ($D_3 > 2l$).

6. Результат роботи шнекового транспортера-розподільника зерна забезпечує рівномірний розподіл зерна уздовж висипного отвори з відхиленням, що не перевищує 5% від середніх величин.

4 РЕКОМЕНДАЦІЙЩО ДО ПРАКТИЧНОЇ РЕАЛІЗАЦІЙ РЕЗУЛЬТАТІВ ДОСЛІДЖЕНЬ

.3 Техніко-економічна ефективність результатів досліджень

Технічні характеристики виробничого зразка шнекового транспортера-розподільника зерна зведені в таблиці 4.1.

Шнековий транспортер-розподільник при завантаженні зерном, наприклад, автомобільного транспорту, на початку встановлюється перпендикулярно над кузовом завантажувача транспортного засобу. У міру завантаження кузова автомобіля по висоті завантажувальний пристрій починає плавно переміщатися уздовж кузова, що відбувається до його повного завантаження.

Таблиця 4.1 - Технічні характеристики виробничого зразка шнекового транспортера-розподільника зерна

№	Найменування	одиниці виміру	значення
1	потужність електродвигуна	Вт	2200
2	Частота обертання шнека	хв ⁻¹	300
3	довжина шнека	мм	3100
4	Діаметр шнека	мм	200
5	крок шнека	мм	200
6	Довжина висипного отвору	мм	2500
6	Ширина висипного отвору	мм	11 ... 30
7	продуктивність	т / ГОД	3,5
8	Маса, не більше	кг	50

Оцінку економічної ефективності роботи пропонованого шнекового транспортера-розподільника зерна при завантаженні зерносховища прямокутної

форми (технологія 2) в порівнянні з технологією завантаження зерна вирівнюючим конвеєром (технологія 1) проведемо за питомими прямим експлуатаційних витрат на тонну завантажуються зерна.

Необхідна вартість капіталовкладень на обладнання для реалізації кожної з технологій в цінах 2019 р представлена в табл. 4.2.

Таблиця 4.2 - Витрати на технологічне обладнання

вид обладнання	Балансова вартість .	
	<i>технологія 1</i>	<i>технологія 2</i>
Вирівнюючий ланцюговий скребковий конвеєр КЦ-200 (10)	197400	-
Шнековий транспортер розподільник (за конструктивними параметрами відповідає гвинтовому конвеєру в желоподібному корпусі ТСШ-200-У)	-	105700
Загальні витрати, грн:	197400	115700

Економія капіталовкладень $C_{\text{влож}}$, необхідних для придбання обладнання з метою реалізації запропонованої технології 2, складе:

$$\Delta C_{\text{влож}} = (S_1 - S_2) , \text{руб.},$$

де S_1, S_2 - балансова вартість технологічного обладнання для реалізації відповідно технології 1 і 2, грн.

Підставляючи в формулу (4.1) значення з таблиці 4.1, отримаємо:

$$\Delta C_{\text{влож}} = (197400 - 115700) = 81900$$

Економічний ефект **ЕЕФ** від зниження питомих прямих експлуатаційних витрат при застосуванні технології 2, буде визначатися за формулою [69, 108]:

$$Э_{\text{эф}} = C_{\text{експ 1}} - C_{\text{експ 2}},$$

де $C_{\text{експ1}}$ і $C_{\text{експ2}}$ - питомі прямі експлуатаційні витрати відповідно при застосуванні технології 1 і технології 2, грн. / т.

Питомі прямі експлуатаційні витрати визначаються за формулою:

$$C_{\text{експ}} = C_{\text{т}} + C_{\text{а}} + C_{\text{зп}} + C_{\text{эл}},$$

де $C_{\text{т}}$ - відрахування на ремонт і технічне обслуговування обладнання;

$C_{\text{а}}$ - відрахування на амортизацію обладнання;

$C_{\text{зп}}$ - оплата праці з відрахуваннями на соціальні потреби;

$C_{\text{эл}}$ - витрати на електроенергію.

Складові питомих прямих експлуатаційних витрат визначаються за формулами:

$$C_{\text{т}} = \frac{B_{\text{т}} a_{\text{т}}}{100 Q_{\text{ч}} W_{\text{т}}}, C_{\text{а}} = \frac{B_{\text{т}} a_{\text{а}}}{100 Q_{\text{ч}} W_{\text{т}}}, C_{\text{зп}} = \frac{c_{\text{ч}}}{Q_{\text{ч}}},$$

$$C_{\text{эл}} = \frac{N_{\text{эл}} \Pi_{\text{кВт}}}{Q_{\text{ч}}},$$

де $B_{\text{т}}$ - балансова вартість обладнання, грн. ;

$a_{\text{т}}$ - норматив щорічних відрахувань від балансової вартості технічних засобів на поточний ремонт і ТО обладнання, %;

$Q_{\text{ч}}$ - продуктивність завантажувального пристрою, 10 т / год;

Π - річна завантаження устаткування, 120 год;

$a_{\text{а}}$ - норматив щорічних відрахувань від балансової вартості на амортизацію обладнання, %;

$r_{\text{ах}}$ - годинна тарифна ставка оплати праці оператора з нарахуваннями, 120 грн. / Год;

$N_{\text{эл}}$ - потужність приводного електродвигуна транспортера, 2,2 кВт;

$\Pi_{\text{кВт}}$ - вартість 1 кВтг електроенергії, 15 грн. / (кВт · год).

Для визначення параметра $a_{\text{а}}$ за лінійним методом розрахунку амортизаційних відрахувань приймемо значення терміну служби обладнання 7 років [92].

Тоді: $a_{\text{з}} = (1/7) 100\% = 14,2\%$.

Згідно [95] норматив відрахувань $a_{\text{т}}$ від балансової вартості на поточний ремонт і технічне обслуговування для інших с / г машин - 12%.

Підставляючи отримані значення в формули (5.4), отримаємо:

$$C_{T1} = \frac{197400 \cdot 12}{100 \cdot 10 \cdot 120} = 19,7$$

$$C_{T2} = \frac{115700 \cdot 12}{100 \cdot 10 \cdot 120} = 11,5$$

$$C_{a1} = \frac{197400 \cdot 14,2}{100 \cdot 10 \cdot 120} = 23,3$$

$$C_{a2} = \frac{115700 \cdot 14,2}{100 \cdot 10 \cdot 120} = 13,7$$

Тоді, питомі прямі експлуатаційні витрати будуть рівні:

$$C_{\text{експ1}} = 19,7 + 23,3 + 12 + 1,1 = 55$$

$$C_{\text{експ2}} = 11,5 + 13,7 + 12 + 1,1 = 38$$

Економічний ефект $EE\Phi$ від зниження питомих прямих експлуатаційних витрат при застосуванні технології 2:

$$EE\Phi = 55 - 38 = 17, \text{ грн. / Т.}$$

З урахуванням місткості зерносховища економічний ефект при повній його завантаженні від зниження питомих прямих експлуатаційних витрат складе:

$$EE\Phi = 5500 \cdot 17 = 93500 \text{ грн.}$$

Термін окупності капіталовкладень за пропонованою технологією 2 визначається за формулою:

$$T = \frac{S_2}{\Delta_{\text{эф}}}, \text{ год.}$$

Підставляючи в формулу (5.5) отримані значення, визначимо термін окупності розробки:

$$T = \frac{115700}{93500} = 1,2 \text{ года.}$$

При цьому економія капіталовкладень ДСвлож, необхідних для придбання обладнання з метою реалізації запропонованої технології 2, складе 81900 грн.

Використання запропонованої технологічної лінії завантаження шнековим транспортером-розподільником в порівнянні з існуючою технологією завантаження із застосуванням вирівнюють конвеєрів при завантаженні зерноскладу місткістю 5500 т дозволить отримати економічний ефект від зниження питомих прямих експлуатаційних витрат в розмірі 93500 грн. при терміні окупності 1,2 року

ЗАГАЛЬНІ ВИСНОВКИ

В роботі вирішена актуальна науково-технічна задача - обґрунтовані параметри та режими роботи шнекового транспортера- розподільника зерна, що забезпечує рівномірний розподіл зернової маси по сушильних лотків геліосушарки-зерносушарки, а також інших горизонтальних і похилих поверхнях завантажуються ємностей прямокутної форми. На підставі результатів теоретичних і експериментальних досліджень були сформульовані такі загальні висновки:

1. На основі аналізу існуючих завантажувальних пристроїв і профілю поверхні зернової маси, що формується ними, обґрунтована конструктивно-технологічна схема шнекового транспортера-розподільника зерна, що забезпечує рівномірний розподіл зернової маси по всій поверхні в прямокутних ємностях з горизонтальним і похилим розташуванням дна, відмінною рисою якого є наявність висипного отвору внизу кожуха шнека по всій його довжині.

2. Величина нахилу дна завантажувальних ємностей визначається найбільшим кутом зовнішнього тертя зерна за матеріалом, з якого виготовлено дно ємності, а кут природного укосу формується насипу може змінюватися від 28 до 35 градусів залежно від вологості зерна.

3. Рівномірний розподіл зернової маси шнековим транспортером-розподільником забезпечується за таких умов: коефіцієнт заповнення межвиткового простору шнека в зоні його завантаження повинен бути рівний 0,35; довжина вихідного отвору завантажувального бункера повинна бути дорівнює подвоєному значенню величини кроку шнека; величина зміщення завантажувальних ємностей щодо початку висипного отвору в сторону його кінця при частоті обертання шнека 309 хв-1 - 130 мм; при 364 хв-1 - 156 мм. В результаті, відхилення від рівномірного розподілу зерна уздовж висипного отвору не перевищує 5% від середніх величин.

4. Визначено залежність діаметра шнека від довжини шнека при

оптимальній частоті обертання шнека рівній 309 хв-1: при довжині шнека 3; 5; 7; 11 м діаметр шнека відповідно дорівнює 200; 250; 315; 400 мм. При цьому крок шнека дорівнює його діаметру.

5. Використання запропонованої технологічної лінії завантаження шнековим транспортером-розподільником в порівнянні з існуючою технологією із застосуванням вирівнюють конвеєрів при завантаженні зерноскладу місткістю 5500 т дозволить отримати економічний ефект в цінах 2019 р від зниження питомих прямих експлуатаційних витрат в розмірі 93500 грн. при терміні окупності 1,2 року.