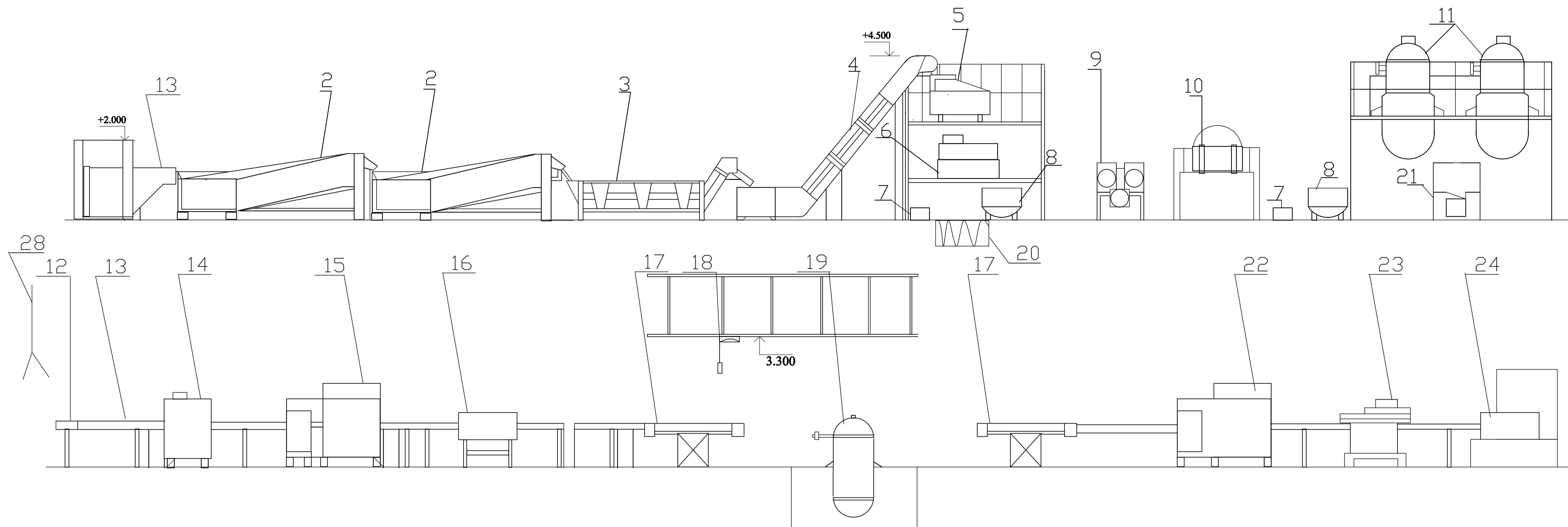


Апаратурно-технологічна схема виготовлення томатного соку



Підготовка тари, кришок



СПЕЦИФІКАЦІЯ ОБЛАДНАННЯ

№	Позначення	Найменування	Кільк.	Прим.
1	A 9- КР 2- Ж	Ящикперекидач	1	
2	A 9- КМБ -4	Машина мийна вентиляторна	2	
3	A 9- ККТ -1	Конвеєр роликів сортувальний	1	
4	P 9- КТ 2- Е -01	Елеватор "Гусяча шия"	1	
5	A 9- КИХ	Дробарка	1	
6	T 1- КП 2 У	Машина для протирання	1	
7	A 9- КНА	Насос	2	
8	Н / с	Ємкість	2	
9	A 9- КБД	Підігрівач -кожухотрубний	1	
10	П 1- 7.1	Центрифуга	1	
11	МЭС -320	Вакуум -апарат	2	
12	Н / с	Стіл накопичувальний	2	
13	МВ- АКС	Конвеєр пластинчастий	3	
14	ДН 2-01-160-2	Автомат дозувально -наповнювальний	1	
15	Б 4- КУТ -2	Закупорювальний автомат	1	
16	РЗ -КВГ	Пристрій для перевірки герметичності закупорювання	1	
17	A 9- КР 2- Г	Пристрій для завантаження (розвантаження) автоклавних корзин	2	
18	ТЕ -0,25-511	Електроталь	1	

ПРОДОВЖЕННЯ СПЕЦИФІКАЦІЇ ОБЛАДНАННЯ

№	Позначення	Найменування	Кільк.	Прим.
19	Б 6- КАВ_2	Автоклав вертикальний	1	
20	Н / О	Конвеєр гвинтовий	1	
21	Г 125- ОУ	Гомогенізатор	1	
22	КУП -1000	Машина для миття і сушіння банок	1	
23	A 9- К 1-0.5	Етикетувальна машина	1	
24	КМТ	Мийна для пакування банок в плівку	1	
25	Н / О	Світловий екран	1	
26	A 9- К/Г /2	Машина для миття тари	1	
27	A 9- КБГ	Бланшувач для кришок	1	
28	Н / О	Конвеєр вилковий	1	

Кваліфікаційна робота				
Проект будівництва цеху з виробництва овочевих консервів потужністю 40 тоб/зм				
Розроб.	Прийміть	Підпис	Дата	Масшт
Бурда А.А.	Дубова Г.Б.			4
Керівн.	Кайнаш А.П.			4
Н.контр.	Ваш.керівн.	Будрек Н.В.		1:500
Цех з виробництва овочевих консервів потужністю 40 тоб/зм				ПДАУ, 181ХТ_Бд_2023 [1]
Апаратурно-технологічна схема виготовлення томатного соку				