

ПОЛТАВСЬКИЙ ДЕРЖАВНИЙ АГРАРНИЙ УНІВЕРСИТЕТ
Факультет інженерно-технологічний
Кафедра технологій та засобів механізації аграрного виробництва

Пояснювальна записка

до *дипломної роботи* на здобуття ступеня вищої освіти «магістр»
на тему: «Підвищення ефективності ремонту силових гідроциліндрів
сільськогосподарської техніки»

Виконав: здобувач вищої освіти за
освітньо-професійною програмою
Технології і засоби механізації
сільськогосподарського виробництва
спеціальності 208 Агроінженерія
ступеня вищої освіти «*магістр*» групи 4
Волошин Артем Сергійович
Керівник: Власовець В. М.
Рецензент: Ветохін В. І.

Полтава – 2021 року

ВСТУП

В умовах обмежених фінансових і матеріальних ресурсів проблема технічного переозброєння сільськогосподарського виробництва не може бути вирішена тільки за рахунок збільшення надходження нової техніки. Значна роль в цьому процесі відводиться раціональному використанню наявного парку машин, підтримання його технічного рівня за рахунок кваліфікованого технічного обслуговування і ремонту.

Ремонт агрегатів з відновленням і зміцненням деталей – технічно обґрунтований і економічно виправданий захід. Він дозволяє ремонтно-обслуговуючим підприємствам і майстерням господарств скорочувати час простою несправних машин, обладнання, покращувати показники їх надійності та використання.

Відомо, що надійність сучасних тракторів та інших сільськогосподарських машин визначається в значній мірі надійністю агрегатів гідросистеми. Особливе місце тут займає силовий гідроциліндр. Досвід експлуатації гідрофікованих машин показав, що на їх частку припадає 17 ... 30% відмов всієї гідросистеми.

Деякі сільськогосподарські підприємства змушені проводити ремонт власними силами. При цьому через відсутність досвіду, технологій та обладнання ресурс відремонтованих агрегатів часто не перевищує 30-60% від ресурсу нових.

У зв'язку з вищевикладеним, розробка і впровадження нової технології ремонту, заснованої на використанні в трибоспряженнях силових гідроциліндрів полімерних деталей з високоефективних антифрикційних композитів на основі капролона (поліаміду), дозволить знизити собівартість і терміни ремонту, значно підвищити надійність всієї гідросистеми сільськогосподарської техніки.

Мета роботи – підвищення ефективності ремонту силових гідроциліндрів сільськогосподарської техніки відновленням трибоспряжень антифрикційними композитами.

Об'єктом дослідження є: технологічний процес відновлення трибоспряжень силових гідроциліндрів композитами.

Предметом дослідження є: фізико-механічні, реологічні та трибологічні властивості антифрикційних композитів.

Практичну цінність становлять теоретичні та експериментальні залежності, склади антифрикційних композитів для відновлення напрямних елементів трибоспряжень силових гідроциліндрів, технологічний процес ремонту силових гідроциліндрів застосуванням отриманих нових антифрикційних композитів.

РОЗДІЛ 1

СТАН ПИТАННЯ ТА ВИБІР НАПРЯМКУ ДОСЛІДЖЕНЬ

1.1. Аналіз причин відмов гідроциліндрів

Надійність сучасних тракторів та інших сільськогосподарських машин в значній мірі визначається надійністю агрегатів гідросистеми. Особливе місце тут займає силовий гідроциліндр. Досвід експлуатації гідрофікованих машин показав, що на частку гідроциліндрів припадає 17 ... 30% відмов всієї гідросистеми [1].

В АПК щорічно списується більше 100 тис. силових гідроциліндрів вітчизняної та зарубіжної сільськогосподарської техніки. Деякі підприємства змушені проводити ремонт власними силами. При цьому через відсутність досвіду, технологій та обладнання ресурс відремонтованих агрегатів часто не перевищує 30-60% від ресурсу нових.

Гідроциліндр є об'ємним гідродвигуном, в якому ведуча ланка (шток, плунжер, вал) здійснює обмежений зворотно-поступальний рух.

Вони (рис. 1.1) поділяються на гідроциліндри двосторонньої (а, б) і одностороннього (в) дії [2]. Гідроциліндри двосторонньої дії, в свою чергу, діляться на гідроциліндри з двостороннім (а) і одностороннім (б) штоком.

Гідроциліндри односторонньої дії можуть передавати зусилля, що розвивається тільки в одному напрямку. Повернення у вихідне положення забезпечується під дією зовнішньої сили. Як правило, гідроциліндри даного типу мають тільки одну ефективну (робочу) поверхню.

Гідроциліндри двосторонньої дії мають дві ефективних поверхні однакового або різного розміру. Робочий тиск підводиться через два незалежних трубопроводи, тому поршень може передавати зусилля стиснення або розтягування в обох напрямках.

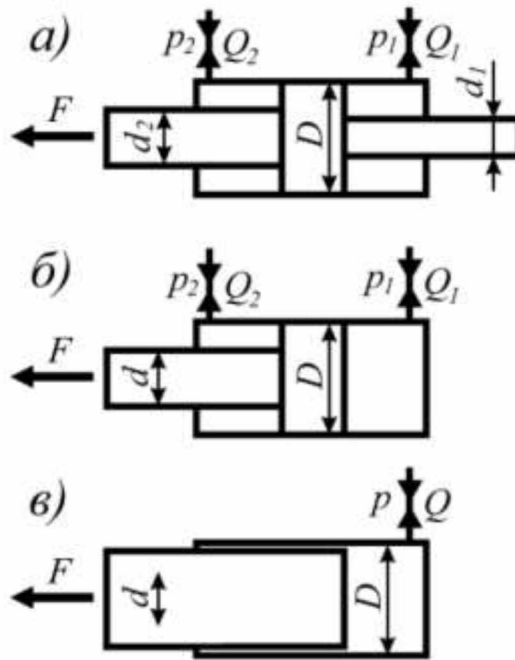


Рисунок 1.1 – Принципові схеми силових гідроциліндрів з двостороннім штоком (а), одностороннім штоком (б) і односторонньої (в) дії

Щоб забезпечити зворотно-поступальний рух рідина по черзі надходить під тиском у порожнини циліндра. У гідроциліндра з одностороннім штоком порожнини поділяють на штокову і поршневу [3].

На рис. 1.2 показана типова конструкція поршневого гідроциліндра двосторонньої дії, що знайшла застосування в тракторах серії МТЗ [4].

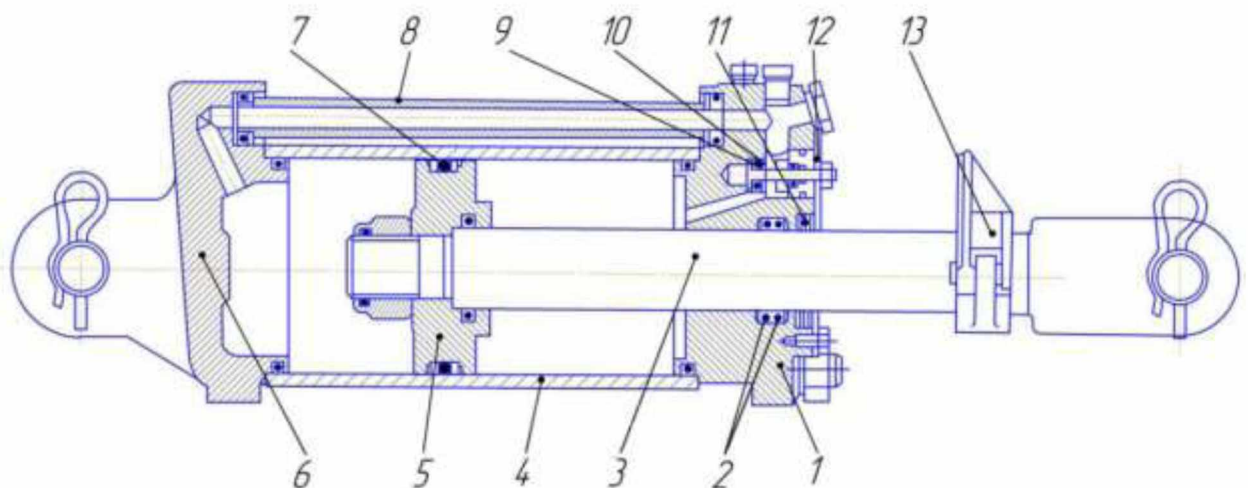


Рисунок 1.2 – Поршневий гідроциліндр серії С: 1 - передня кришка, 2 - ущільнення штока, 3 - шток, 4 - гільза циліндра, 5 - поршень, 6 - кришка задня, 7 - ущільнення поршня, 8 - маслопровід, 9 - гідравлічний клапан обмеження ходу, 10 - напрямна клапана, 11 - брудознімач, 12 - пластина брудознімача, 13 - упор клапана

Для трибоспряжень (напрямних) поступального руху силових гідроциліндрів характерна нерівномірність зносу поверхонь тертя через те, що контакт може здійснюватися не по всій поверхні тертя. Спотворення форми поверхні при її зносі порушує правильність роботи спряжень. При цьому форма зношених поверхонь елементів трибоспряжень залежить не від матеріалів, з яких вони виконані, а від діючих сил, характеру відносного руху, їх конфігурації і розмірів. Відносно висока, в багатьох випадках інтенсивність зношування визначається: недосконалою ізоляцією напрямних від забруднення; недосконалим мастилом; частими зупинками і реверсуванням руху; перемінністю використання різних ділянок напрямних по їх довжині. Реверсивний рух викликає в поверхневих шарах контактуючих тіл знакозмінні зсувні деформації, тобто послідовні зміни зон стиснення і розтягування, що призводить до деякого збільшення сили тертя і пружних деформацій поза контактом матеріалів трибоспряжень. Реверсивний рух змінює також характер пластичного деформування. Знакозмінні деформації призводять до інтенсивного процесу утворення дефектів структури. Посилений розвиток мікро- і макродефектів сприяє протіканню процесів дифузійної, адсорбційної і хемосорбційної взаємодії поверхонь тертя [5].

Основним недоліком гідроциліндрів з однобічним штоком (рис. 1.2) є те, що до прикладання поздовжнього стискаючого зусилля, тобто робочого штовхаючого зусилля гідроциліндра, він вже має початковий прогин (рис. 1.3), який визначається як сума прогинів в результаті: не співвісності його основних елементів (штока і гільзи), обумовленої наявністю зазорів в трибоспряженнях «поршень - гільза», «шток - направляюча»; наявності можливого

початкового (технологічного) викривлення його елементів (штока і корпусу), що регламентується технологічним допуском на непрямолінійність виготовлення довгомірних деталей; дії поперечних сил – ваги цих елементів.

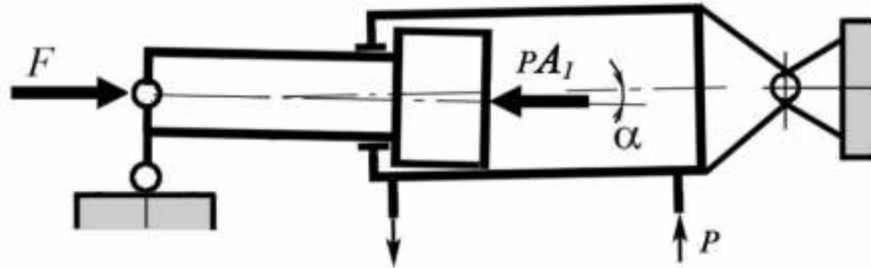


Рисунок 1.3 – Принципова схема навантаження гідроциліндра з одностороннім штоком, що має початковий прогин, обумовлений наявністю зазорів в спряженнях «поршень - гільза», «шток - направляюча»

Після прикладення поздовжнього стискаючого зусилля $F = pA_1$, тобто при подачі під тиском рідини в поршневу порожнину гідроциліндра, повна деформація гідроциліндра збільшується і, будучи плечем прикладання цього зусилля, призводить до зростання повного згинального моменту, що може викликати критичні напруги і, відповідно, появу пластичних деформацій (вигин) штока гідроциліндра і подальшу втрату гідроциліндром працездатності в результаті заклинювання штока з поршнем в корпусі (гільзі) гідроциліндра [6].

Одночасно таке функціональне розташування силового гідроциліндра під навантаженням призводить до збільшення реакцій в рухомих герметизованих спряженнях штока і поршня, що значно погіршує умови роботи елементів цих трибоспряжень, підвищує в них температуру і збільшує інтенсивність їх зношування [7].

По мірі зношування тертьових поверхонь елементів гідроциліндра, що приводить знову-таки до збільшення його повної деформації, відповідно, до збільшення діючих поздовжніх і поперечних навантажень, умови

функціонування гідروциліндра погіршуються з більшою інтенсивністю [8], наслідком чого є зниження його працездатності як за несучою, так і герметизуючою (через вихід з ладу ущільнювачів систем) здібностями. Аналогічні висновки були зроблені і в роботі [8] стосовно до гідроциліндрів серії С (рис. 1.4). В цьому плані гідроциліндри з двостороннім штоком мають суттєві переваги, що виражаються в практичній відсутності початкового прогину.

Очевидно, що для гідроциліндрів з однобічним штоком при наявності значного ходу і поздовжніх габаритів, необхідне істотне збільшення точності трибоспряжень «поршень - гільза», «шток - направляюча» при своєчасному ремонті, що полягає в зміні направляючих елементів (при їх наявності в конструкції) або відновленні зношених поверхонь (при їх відсутності).

Найбільшого поширення в гідроприводах тракторів знайшли поршневі гідроциліндри двосторонньої дії серії С (С55/30, С75/30, С90/30, С100/40). Зазначені гідроциліндри аналогічні за конструктивним оформленням, але відрізняються розмірами гільз, поршнів, штоків. Одним з основних недоліків їх конструкцій є відсутність в штоковому і поршковому вузлах змінних напрямних опорних кілець, що знижує міжремонтний ресурс і підвищує трудомісткість ремонту гідроциліндрів [9].

На рис. 1.4 представлений поршковий гідроциліндр серії С на стадіях підйому (прямий хід) і опускання вантажу (зворотний хід) [10] і показані потоки втрат робочої рідини (масла), що виникають внаслідок зношування трибоспряжень і ущільнювачів поршня і штока.

Можливі несправності в системах гідропередач поділяють на несправності, які визначаються як недопустимі кількісні зміни будь-якого параметра агрегату, і інші, які визначаються зміною структурних зв'язків в системі [11].

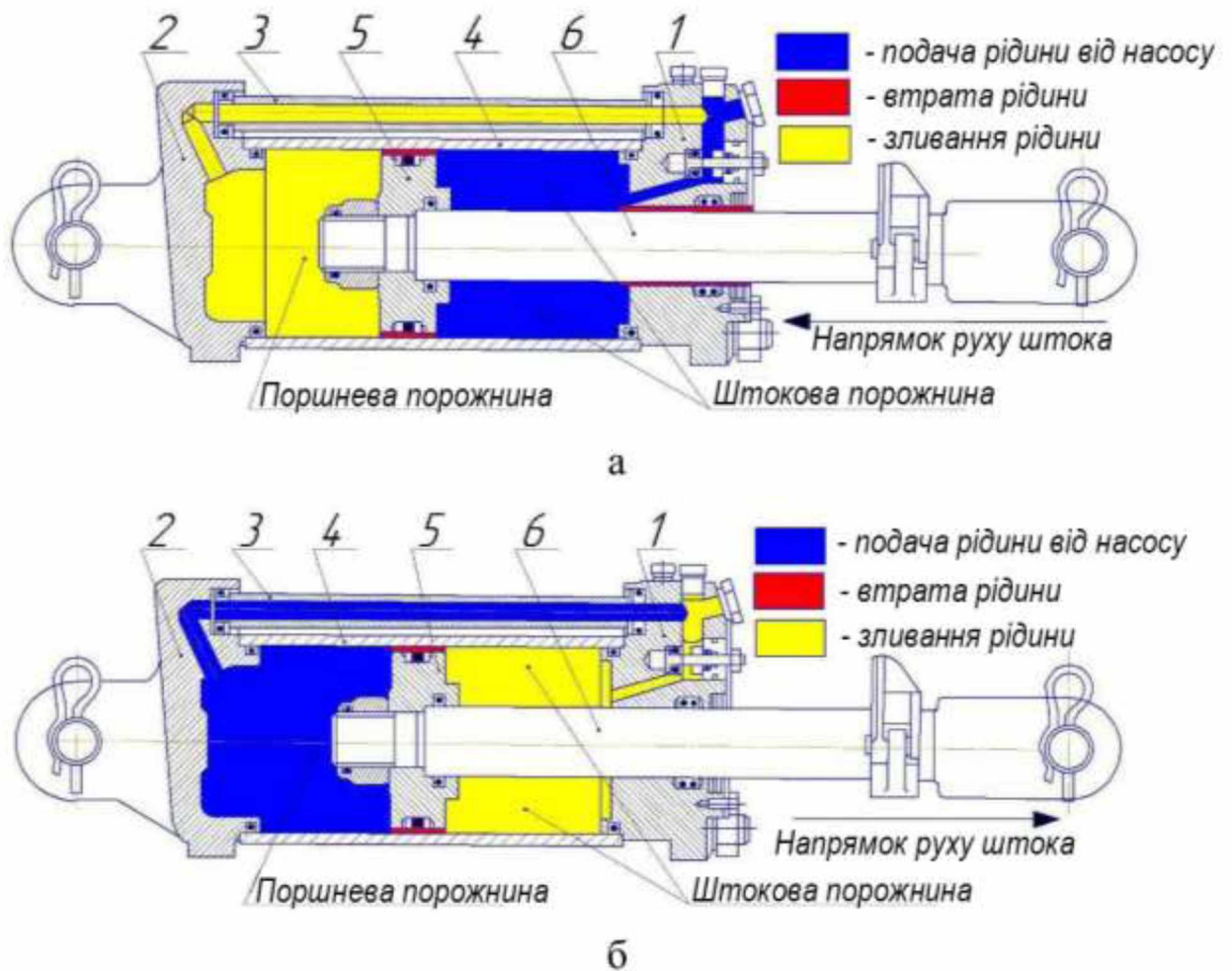


Рисунок 1.4 – Поршневий гідроциліндр серії С на стадіях підйому (а) і опускання (б) вантажу: 1 - кришка передня з ущільненнями штока; 2 - кришка задня; 3 - маслопровід; 4 - гільза; 5 - поршень з ущільненнями; 6 – шток

В процесі експлуатації робочі органи гідрофікованих машин виконують різну роботу. Вплив на гідропривід важких режимів роботи, агресивних середовищ, знакозмінних навантажень веде, як вище було зазначено, до більш інтенсивного зносу деталей трибоспряжень гідроциліндрів і зниження в цілому їх довговічності [11].

На надійність гідроциліндрів великий вплив мають такі експлуатаційні фактори як: температура, контактний тиск, наявність вібрацій, швидкості переміщення робочих деталей. Перераховані параметри обумовлюють

загалом зміну фізико-механічних властивостей матеріалів ущільнень, накопичення втомних пошкоджень, знос і, в кінцевому підсумку, руйнування поверхневих шарів трибоспряжень [12].

Навантажувальний режим визначається величиною навантаження в гідросистемі, числом циклів і тривалістю роботи під тиском при виконанні технікою різних операцій. Оцінка режиму роботи здійснюється за допомогою визначення ступеня навантаження за один цикл роботи, числом включень в одиницю часу, використання номінального тиску, температури робочої рідини, що оточує повітря і ін. Режим роботи вважають важким якщо температура робочої рідини вище $65 \dots 70^{\circ}\text{C}$ або нижче 20°C [12].

Встановлено, що $6\dots 15\%$ відмов гідронавісної системи сільськогосподарських тракторів тягового класу 1,4 і 3,0 пов'язано з виходом з ладу гідроциліндрів, з яких $42 \dots 45\%$ випадків обумовлені несправностями ущільнюючих вузлів: 52% - штокового вузла і 40% - поршневого [13].

Гідроциліндри під час експлуатації схильні до раптових і поступових відмов. До раптових відносяться відмови, що виникли в зв'язку з утворенням дефектів на робочих поверхнях деталей, пов'язаних з ущільнювачем. До поступових – пов'язані зі зношуванням робочих поверхонь деталей. Погнутість штока можна віднести як до раптових відмов, так і до поступових, вважаючи їх результатом втоми і втрати стійкості. Причиною виникнення даного дефекту при раптовій відмові можна вважати випадкові сплески навантажень, що виникають у зв'язку з порушенням умов експлуатації та перевищенням граничних навантажень на робочий орган. При поступовій відмові погнутість штока відбувається в момент відриву робочого органу до зваженого стану, що супроводжується виникненням ударного моменту і сили, яка прагне змістити шток з осі. При цьому величина погнутості збільшується в процесі експлуатації з ростом напрацювання. Відносна частка раптових відмов гідроциліндрів значно більша частки поступових і становить 80 і 20% відповідно [14]. Слід зазначити, що в

початковий період роботи гідроциліндра переважають поступові відмови, а далі, в міру напрацювання, збільшується число випадкових відмов.

Характер зношування деталей трибосопряжень гідроциліндрів і умови роботи можна розділити на три періоди: перший – час від моменту відриву робочого органу (навісної машини) до зваженого стану; другий – від зваженого стану до переміщення робочого органу в просторі; третій – час від переміщення робочого органу в просторі до повної його зупинки [11].

У першому періоді ударний момент і сили, які прагнуть змістити шток з осі, призводять до ризику появи деформації штока. Другий період роботи характеризується різким погіршенням умов роботи мастила, що призводить до збільшення сили тертя в момент переміщення робочого органу. Всі ці фактори сприяють збільшенню зносу ущільнюючих вузлів, виникнення задирів, внутрішньої напруги в металі, вигину штока.

При протіканні третього періоду відбувається зниження ресурсу гідроциліндра через надходження в третьові поверхні холодного масла високої в'язкості, що погіршує розклинення спряжених поверхонь елементів трибосопряжень. Мала площа контакту площин і значні динамічні навантаження в штоковому ущільнювальному вузлі, наявність механічних частинок в масляній плівці – все це може викликати руйнування шару робочої поверхні штока і появу задирів [15].

Так як деталі гідроциліндрів працюють в умовах граничного мащення, високого тиску і під дією циклічно мінливих навантажень, масляна плівка руйнується, що призводить до безпосереднього контакту металевих поверхонь. Як правило, недостатня жорсткість деталей гідроциліндра призводить до деформації і коливань штока і, як наслідок, до зростання динамічних навантажень. Вплив деформації деталей гідроциліндра на його працездатність виявляється абсолютно таким же, як і вплив збільшених зазорів в з'єднаннях [16].

1.2. Аналіз існуючих методів ремонту гідроциліндрів

Можна виділити кілька способів відновлення працездатності гідроциліндрів. Найбільш широке застосування знайшов спосіб з заміною ремонтних комплектів (кілець ущільнювачів) на нові, а в разі присутності дефектів на робочих поверхнях штоків для їх усунення застосовують різні методи наплавлення [10]. До недоліків цих методів слід віднести високу температуру нагрівання деталі (350-450°C) при її відновленні, а також значну трудомісткість подальшої механічної обробки.

Існує спосіб ремонту гідроциліндрів заміною зношених штоків і гільз на нові хромовані деталі, виготовлені з труб необхідного діаметра і довжини.

Також запропонований спосіб ремонту гідроциліндра, що включає розточення внутрішньої поверхні корпусу з подальшим її хонінгуванням, зміцненням електроіскровою обробкою зовнішньої робочої поверхні поршня ремонтного розміру молібденовим електродом, правку вигнутого штока під пресом, розточення зношеного отвору в передній кришці циліндра з подальшим запресуванням бронзової або чавунної втулки з остаточним її чистовим розвертанням, відновлення штока електроконтактним приварюванням стрічки через проміжний шар з наступним шліфуванням відновленої поверхні до забезпечення технологічного зазору в з'єднанні шток-передня кришка циліндра, обробку зенкером і розверткою під ремонтний розмір зношених отворів вилок штока і проушин задньої кришки циліндра, запресування в них втулок і прикінцеву обробку розвертанням їх до номінального розміру.

В роботі [14] описаний спосіб відновлення гільз гідроциліндрів методом нанесення полімерного покриття, який полягає в заповненні рідкою композицією щілинного зазору між поверхнею, що покривається, і поверхнею формуючого елемента. Далі слідує механічна обробка для зняття фасок. Застосування даного способу забезпечує високу точність і чистоту внутрішніх поверхонь металопластмасових циліндрів, високу продуктивність

і економічність ремонту. Однак при відновленні гільз описаним способом полімерна композиція не забезпечить необхідної стійкості до утворення рисок і задирів. Формуючий елемент необхідно виготовляти індивідуально для кожного діаметра гільзи. До того ж при реалізації даної технології для отримання рівномірної товщини покриття необхідне спеціальне оснащення для забезпечення співвісності формуючого елемента і гільзи циліндра.

В роботі [17] пропонується модернізувати конструкцію ущільнювального з'єднання, що забезпечує підвищення ресурсу всього гідроциліндра. Дане з'єднання відрізняється від стандартного тим, що на дні кільцевої канавки прямокутного перерізу виконана додаткова кільцева канавка з поперечним перерізом у вигляді сегментів еліпса з великою віссю, перпендикулярної до стінок прямокутної канавки. Також в конструкцію доданий кільцевий елемент прямокутного перерізу з антифрикційного матеріалу з шириною, рівною ширині канавки, що взаємодіє з контрдеталлю. Пропонована конструкція ущільнюваного з'єднання забезпечує підвищення ресурсу за рахунок зниження швидкості релаксації напружень в ущільнювальному кільці.

Таким чином, виходячи з вищевикладеного, можна зробити висновок, що для відновлення працездатності і підвищення довговічності силових гідроциліндрів можливо два шляхи вирішення завдання:

1) відновлення зношених поверхонь деталей в рухомих вузлах нанесенням антифрикційних металопокриттів, триботехнічні параметри яких перевищують дані параметри матеріалів нових типових деталей;

2) зміна конструкції трибоспряджень шляхом монтажу в кришку і поршень гідроциліндрів напрямних опорних кілець із зносостійких полімерних композитів [16, 17], що призведе до значного зниження інтенсивності зношування деталей ресурсовизначальних спряжень і зниження трудомісткості ремонту гідроциліндрів [18].

1.3. Будова і переваги сучасних гідроциліндрів з опорно-напрямними деталями з полімерних матеріалів

На рис. 1.5 представлена сучасна конструкція типового гідроциліндра двосторонньої дії, в якій передбачені знімні напрямні елементи в трибоспряженнях штока і поршня.

Використання антифрикційних полімерів (поліаміди і їх композиції, фторопласт, епоксидні смоли і т.д.) для виготовлення даних деталей дозволяє значно знизити швидкість зношування найбільш відповідальних деталей гідроциліндра: гільзи, поршня, штока і передньої кришки [19].

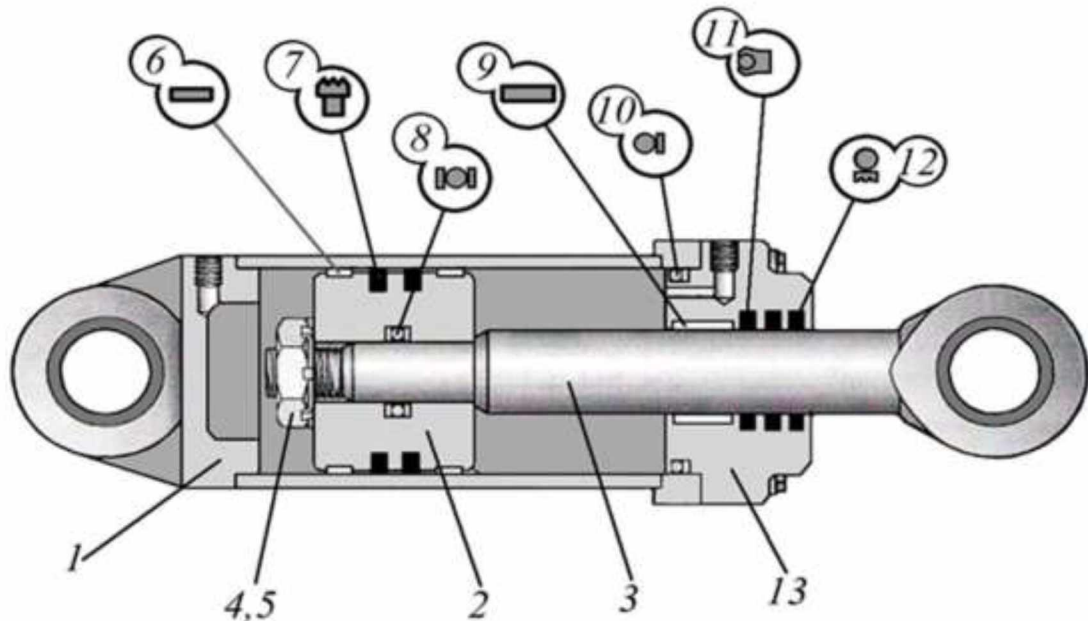


Рисунок 1.5 – Типова конструкція поршневого гідроциліндра двосторонньої дії з одностороннім штоком: 1 - корпус (кришка задня з гільзою); 2 - поршень; 3 - шток; 4, 5 - гайки зі стопорною шайбою; 6 - напрямні кільця поршня; 7 - комбіновані ущільнення поршня 2; 8 - ущільнення з'єднання штока з поршнем; 9 - направляюче кільце штока; 10 - ущільнення з'єднання корпусу з передньою кришкою; 11 - комбіновані ущільнення штока; 12 - брудознімач; 13 - кришка передня

Для ще більшого зниження зносу вказаних деталей гідروциліндра пасивні (гумові манжети) або активні (гумові кільця круглого перетину) ущільнювачі замінені на елементи ущільнювачів комбінованого типу, що володіють значно більшою зносостійкістю і стійкістю до механічних пошкоджень [20].

Комбіноване ущільнення включає в себе дві деталі, одна з яких (гумове кільце круглого або квадратного перерізу) виконує функцію силового елемента, створюючи необхідний рівень контактних напружень на двох герметизуючих поверхнях. Інша деталь, виконана із зносостійкого полімерного композиту, безпосередньо є герметизуючим елементом.

На відміну від гумових кілець круглого перерізу пластикові ущільнювачі не схильні до спірального закручування і не втрачають герметичності в процесі роботи. Крім того, вони мають високу міцність і низький коефіцієнт тертя, стійкі до масел і здатні зберігати працездатність в екстремальних умовах [20].

Значною перевагою такого гідроциліндра в порівнянні з конструкцією, наведеної на рис. 1.2, є істотно більший ресурс і менша трудомісткість ремонту. Це пов'язано з тим, що ремонт зводиться тільки до заміни елементів трибоспрямижень (направляючих кілець і прокладок систем), оскільки зношування штока і гільзи протікає з істотно меншою швидкістю. Капітальний ремонт, пов'язаний з відновленням або заміною штока, гільзи, поршня і інших деталей проводиться значно рідше [21].

У конструкціях сучасних гідроциліндрів, як згадувалося вище, для збільшення ресурсу в конструкцію вводяться напрямні та ущільнювальні елементи, виготовлені з полімерних композиційних матеріалів. Типи полімерів і їх композицій, що застосовуються, наведені в табл. 1.1.

З відомих антифрикційних термопластичних матеріалів ПТФЕ (фторопласт) і його співполімери займають особливе місце. Даний полімер має виключно низькі значення коефіцієнта тертя (від 0,2 до 0,02 в залежності від навантаження), теплостійкість, водо- і хімістійкість вищі, ніж у всіх

інших полімерних матеріалів. Однак, в той же час, він володіє наступними недоліками: низька міцність, схильність до повзучості, залежність коефіцієнта тертя від швидкості ковзання, низька теплопровідність, високий температурний коефіцієнт лінійного розширення [21].

Таблиця 1.1 – Матеріали, які застосовуються в сучасних гідроциліндрах

Матеріал	Застосування
Поліамід вугленаповнений УПА-6/15...6/20	Кільця опорно-направляючі, захисні, ущільнення, брудознімачі
Подіамід склонаповнений, «Технамід» А-СВ30-ТАФ	Кільця опорно-направляючі, захисні, брудознімачі
Полієфір м'який (ТРЕ)	Поршневі та штокові ущільнення, брудознімачі
Полієфір жорсткий (ТРЕ)	Кільця захисні, ущільнення, брудознімачі
Фторопласт коксонаповнений Ф4К20, Ф4К15М5	Кільця опорно-направляючі, захисні, ущільнення, брудознімачі
Поліуретан	Поршневі та штокові ущільнення, брудознімачі
Маслобензостійка гума 7В-14-1	Кільця підтискні та ущільнювальні, еспандери манжет
Гума В-7512	
Гума НО-68-1НТА	
Термопластичний поліуретан	Манжети, брудознімачі
Поліформальдегід ПФЛ-16Т	Опорно-направляючі кільця

Поліуретан (ПУ) відрізняється високою еластичністю, в'язкістю і відноситься до групи еластомерів. Ці матеріали здатні подовжуватися під навантаженням і повертатися в початковий стан без структурних змін після зняття навантаження. Деталі, виготовлені з даного полімеру, мало схильні до процесу старіння, стійкі до дії навколишнього середовища, впливу вологи, хімічних елементів, абразивного зносу, корозії.

За своїми властивостями вони не поступаються металевим, пластиковим і перевершують гумові вироби. Основний недолік поліуретану – складність переробки і утилізації відходів. Матеріал нестійкий до дії хімічних реактивів, як азотна, фосфорна, метанова кислоти. Крім того, в

умовах високих температур, ПУ може руйнуватися від тривалої взаємодії з лугами. Поліуретанові деталі можуть змінювати свої фізико-хімічні показники при експлуатації в інтервалі температур відмінному від робочого [15].

Поліаміди мають високу радіаційну і хімічну стійкість, гарні трибологічні властивості і можуть тривалий час експлуатуватися при температурі 220-260°C. Матеріали на основі поліамідів задовільно працюють в умовах високого вакууму (до 10^{-4} Па). Деталі вузлів тертя з поліамідів отримують гарячим пресуванням. Вони мають малу усадку (0,7-1,0 %), що дає можливість використовувати їх для виготовлення деталей високої точності. Недоліком цих матеріалів є велика швидкість газовиділення і крихкість, що дещо обмежує їх застосування.

Перспективним матеріалом для деталей трибоспряжень, що володіє унікальним набором пружно-міцнісних і трибологічних властивостей є надвисокомолекулярний поліетилен.

Основною особливістю даного матеріалу є довгі лінійні паралельно орієнтовані ланцюжки молекул з надвисокою молярною масою (до 6 млн.) і відносно слабкими зв'язками між ними. Це сприяє більш ефективній передачі і розподілу навантаження на матеріал, що забезпечує його високу жорсткість і ударостійкість, що перевершує за цим показником інші марки поліетилену.

Проста структура високомолекулярного поліетилену практично не має бічних відгалужень і додаткових подвійних зв'язків, не містить складних ефірів, амідів і інших хімічних груп, що вступають в реакцію з агресивними хімічними речовинами. Це забезпечує його нетоксичність, високу вологостійкість, стійкість до дії більшості хімічних речовин і ультрафіолетового випромінювання.

Істотним недоліком, що обмежує його застосування в промисловості, є складність переробки (переробляється тільки твердофазним формуванням) [16].

Поліамід (ПА) (капролон) характеризується високою стійкістю до корозії, зносостійкістю, міцністю, антифрикційними властивостями. Не руйнується під впливом кетонів, масел, ефірів, вуглеводнів, спиртів, лугів, слабких розчинів кислот. Розчиняється в мінеральних кислотах високої концентрації, фенолах, фторованих спиртах, оцтової і мурашиної кислотах.

Згідно з технічними характеристиками ПА-6 відрізняється здатністю поглинати шум, динамічні навантаження, знижувати вібрацію. Завдяки даній властивості матеріал знайшов широке застосування при виготовленні шестерень, що працюють безшумно.

Довговічність ПА при поглинанні вологи зменшується. Руйнування внаслідок динамічної втоми легше відбувається в ПА з певним вмістом вологи, ніж у висушених. Дане явище особливо помітно при високих частотах навантаження, оскільки підвищення інтенсивності тепловиділень при деформації у вологих зразках призводить до більш раннього їх втомного руйнування.

Для зниження водопоглинання і спрямованого поліпшення всього комплексу експлуатаційних властивостей в поліаміди вводять різні наповнювачі. Так, в роботі [21] показано, що введення окисленого графіту під час синтезу полімеру дозволяє знизити водопоглинання ПА 6 до 1,4%. Крім склонаповнених широке застосування отримали вугленаповнені композиції ПА, оскільки дана модифікація дозволяє отримувати матеріали з поліпшеними пружно-міцнісними властивостями.

Крім зниження водопоглинання застосування наповнювачів в полімерних матеріалах дозволяє отримати матеріали з поліпшеними трибологічними властивостями. Виявилось, що практично будь-який твердий дисперсний наповнювач (наприклад, крейда, каолін, азбест і ін.) підвищує стійкість полімеру до абразивного зносу. Крім того, тверді високодисперсні наповнювачі не тільки ефективно збільшують твердість і температуру розм'якшення полімерів, але також сприяють і підвищенню їх теплопровідності. Так, знос ПТФЕ при введенні в нього 30 масових % крейди

знижується з 46 до 0,16 см²/Н. Однак більшість високодисперсних наповнювачів підвищують коефіцієнт тертя. Тому в разі полімерів антифрикційного призначення необхідно використовувати дисперсні наповнювачі з низьким коефіцієнтом тертя [22].

До дисперсних наповнювачів антифрикційного призначення відносяться порошки графіту, дисульфиду молібдену, бронзи, деяких селенідів, стеарата кальцію і йодидів металів. Всі ці матеріали є хорошими сухими мастилами.

Крім низького коефіцієнта тертя модифікатор повинен забезпечувати підвищення теплопровідності полімеру, тому що при високих навантаженнях і швидкостях експлуатації у вузлі тертя спостерігається велике тепловиділення.

Висновки, мета і завдання досліджень

Аналіз стану питання показав, що трибоспряження є одними з найбільш поширених елементів сучасної техніки, тому надійність різних об'єктів машинобудування, зокрема сільськогосподарської техніки, значною мірою визначається довговічністю трибоспряжень. Удосконалення машин і технологічного обладнання характеризується збільшенням питомих навантажень на деталі вузлів тертя і зниженням їх матеріаломісткості.

Трибоспряження зворотно-поступального руху характерні для силових гідроциліндрів сільськогосподарської техніки. Для них, на відміну від підшипників ковзання, характерна нерівномірність зносу поверхонь тертя через те, що контакт здійснюється не по всій поверхні, що обумовлено наявністю початкових зазорів в трибоспряженнях.

Для відновлення працездатності та підвищення довговічності силових гідроциліндрів відомі два шляхи вирішення завдання:

1) відновлення зношених поверхонь деталей в рухомих вузлах нанесенням антифрикційних покриттів, триботехнічні параметри яких перевищують дані параметри матеріалів нових деталей;

2) зміна конструкції трибоспряжень шляхом монтажу в передню кришку і поршень гідроциліндрів напрямних опорних кілець із зносостійких полімерних композитів.

Перевага другого підходу обумовлена значним зниженням трудомісткості ремонту гідроциліндра, оскільки технологічний процес зводиться лише до своєчасної заміни зношених елементів трибоспряжень (направляючих кілець і прокладок систем).

Рішення завдання підвищення ресурсу трибоспряжень в рамках другого підходу викликає необхідність грамотного використання досягнень матеріалознавства в області створення нових полімерних композитів і технологій їх переробки в елементи трибоспряжень. У зв'язку з цим особливе значення мають різні методи структурної модифікації термопластів тонкодисперсних наповнювачами.

Основні завдання дослідження:

- провести теоретичний аналіз сил, що діють в трибоспряження силового гідроциліндра для встановлення максимальних значень контактних напружень;

- розробити склад, дослідити фізико-механічні, трибологічні, реологічні та теплофізичні характеристики антифрикційних композиційних матеріалів, що містять капролон (ПА-6) і різні тонкодисперсні модифікатори. Провести аналіз отриманих результатів і виділити склад з оптимальним поєднанням експлуатаційних і технологічних характеристик;

- розробити технологічний процес ремонту гідросистем сільськогосподарської техніки застосуванням нових полімерних матеріалів, оцінити його економічну ефективність.

РОЗДІЛ 2

МЕТОДИКА І ОСНОВНІ МЕТОДИ ДОСЛІДЖЕНЬ

2.1. Методика формування зразків для випробувань

Одним з найбільш простих і дешевих способів отримання різних профільних заготовок з грануляту термопластичних композиційних матеріалів є пресування (компресійне формування) [17].

Пресування здійснюється в прес-формах на гідравлічних пресах з плитами, забезпеченими системами нагрівання та охолодження. Виймання виробів з них можливо тільки після їх охолодження до температури меншої температури плавлення полімеру [18].

Технологічний процес компресійного формування пластин включав наступні стадії:

- зважування компаунда або грануляту композитів;
- нагрівання прес-форми до температури 230°C;
- закладка грануляту в порожнину прес-форми і змикання преса;
- плавлення грануляту при зусиллі 5 кН протягом 6 хв;
- формування пластини при зусиллі 100 кН протягом 5 хв;
- охолодження прес-форми до 80°C проточною водою, яка подається в канали нагрівальних плит, при зусиллі преса 100 кН;
- розмикання пресу і прес-форми, виймання виробу і видалення облою.

Прес форма для формування чотирьох циліндричних зразків розміром $\varnothing 2 \times 5$ мм для триботехнічних випробувань показана на рис. 2.1

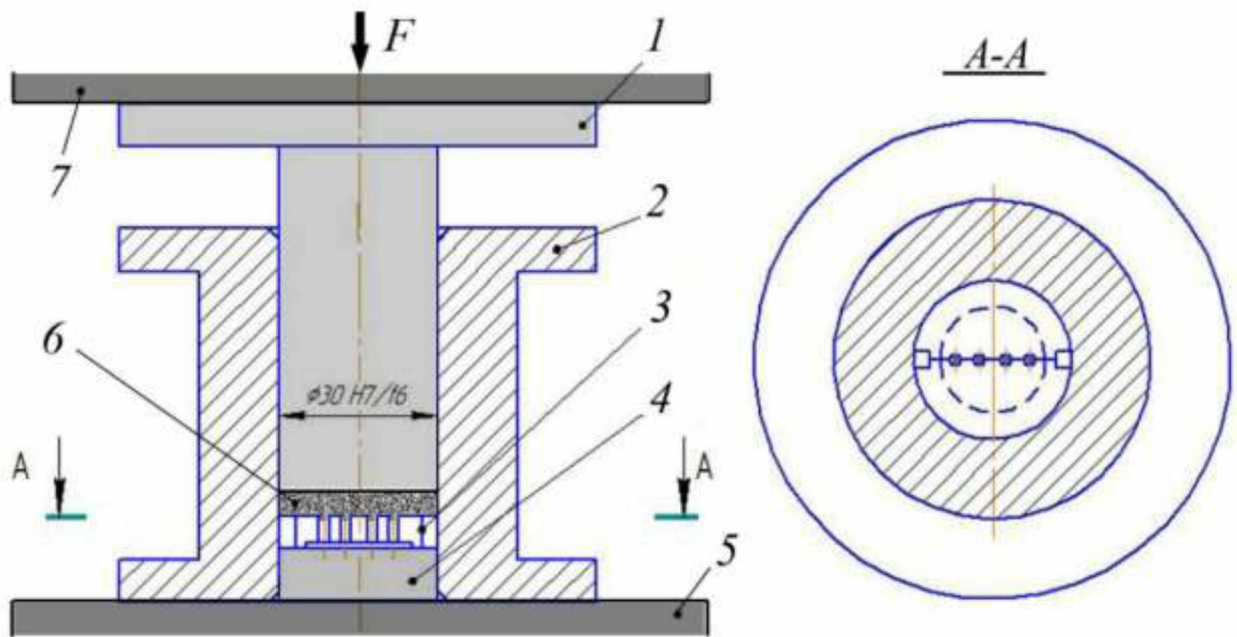


Рисунок 2.1 – Прес-форма для формування зразків для триботехнічних випробувань: 1, 4 - пуансони; 2 - матриця; 3 - рознімний формоутворювальний блок; 5, 7 - нижня і верхня плити преса; 6 - навіска грануляту полімеру

Послідовність операцій при формуванні зразків аналогічна вищеописаній за винятком зусилля пресування, яке становило 10 кН. Після розмикання плит преса і розбирання прес-форми блок 4 роз'єднувався на дві частини по центральній площині симетрії з подальшим видаленням сформованих зразків.

2.2. Методика дослідження характеристик розплавів композитів

Для випробувань на розтяг використовувалися зразки у вигляді двосторонніх лопаток з шириною робочої частини 6 мм, вирубані штанцем з формованих пластин $200 \times 200 \times 1,1$ мм. Зразки мали гладку рівну поверхню, без сколів, тріщин, раковин та інших видимих дефектів. Зразки

кондиціювались протягом 24 годин при температурі $23 \pm 2^\circ\text{C}$ і відносній вологості $50 \pm 5\%$.

Випробування зразків на розтягнення проводили при температурі $23 \pm 2^\circ\text{C}$ і швидкості руху затискачів 1 мм/хв. Клиновидні захвати UMB1T машини забезпечували надійне кріплення зразків і співпадіння поздовжньої осі зразка з напрямом розтягнення (рис. 2.2).



Рисунок 2.2 – Зовнішній вигляд захватів машини при випробуваннях зразків на розтяг

Перед випробуванням товщину і ширину зразків вимірювали в трьох місцях (в середині і на відстані 5 мм від початку розширення лопаток), знаходили середнє арифметичне значення, за якими обчислювали значення площі поперечного перерізу A_0 .

Зразки закріплювали в тестовій машині з рівномірним затягуванням захватів для виключення їх проковзування при випробуваннях, не допускаючи при цьому руйнування зразків в місцях закріплення.

Розрахунок значень вели по п'яти випробуваним зразкам. Зразки, які в процесі випробування руйнувалися за межами робочої частини, або у яких в процесі випробування були виявлені дефекти (бульбашки, включення, внутрішні тріщини і т.п.), в розрахунок не бралися.

Значення межі міцності (МПа) обчислювали за формулою:

$$\sigma = F_{\max} / A_0 , \quad (3.1)$$

де F_{\max} – максимальне навантаження при випробуванні на розтяг, Н;

A_0 – початковий поперечний переріз зразка, мм².

Відносне подовження (%) при максимальному навантаженні (ε_{\max}) обчислювали за формулою:

$$\varepsilon_{\max} = 100 \Delta l_{\max} / l_0 , \quad (3.2)$$

де Δl_{\max} – зміна розрахункової довжини зразка в момент досягнення максимального навантаження, мм;

l_0 – початкова розрахункова довжина зразка, мм.

Модуль пружності при розтягуванні (МПа) визначали за формулою:

$$E_p = \frac{(F_2 - F_1) \cdot l_0}{A_0 \cdot (\Delta l_2 - \Delta l_1)} \quad (3.3)$$

де F_2 – навантаження, що відповідає відносному подовженню 0,3%, Н;

F_1 – навантаження, що відповідає відносному подовженню 0,1%, Н;

l_0 – розрахункова довжина зразка, мм;

Δl_2 – подовження, що відповідає навантаженню F_2 , мм;

Δl_1 – подовження, що відповідає навантаженню F_1 , мм.

Статистичну обробку результатів випробувань проводили з використанням програми Microsoft Excel.

Висновки

Представлена загальна методика досліджень, що враховує залежність конструктивних і технологічних параметрів на показники досліджуваного процесу виробництва композита.

РОЗДІЛ 3

РЕЗУЛЬТАТИ ТЕОРЕТИЧНИХ І ЕКСПЕРИМЕНТАЛЬНИХ ДОСЛІДЖЕНЬ

3.1. Теоретичний аналіз сил, що діють на поршень і шток силового гідроциліндра

За даними ряду досліджень [10, 21] значна частка поступових відмов силових гідроциліндрів пов'язана зі зносом їх деталей і становить понад 70% від загального ремонтного фонду гідроциліндрів. При цьому 80%-ий гамма-ресурс нових гідроциліндрів дорівнює 5440 годин роботи трактора, що в 1,5 рази нижче ресурсу, заявленого заводом-виробником.

Домінуючий вплив на надійність гідроциліндрів надають експлуатаційні фактори, в тому числі силові взаємодії деталей трибоспряжень [10].

Розглянемо умови роботи трибоспряжень силових гідроциліндрів на прикладі гідроциліндра С100/40 × 200, встановленого на навісці тракторів типу МТЗ. Гідроциліндр має наступні технічні характеристики: хід поршня - $S = 200$ мм; діаметр поршня - $d_n = 100$ мм; діаметр штока - $d_{ш} = 40$ мм; діаметр пальця шарніра $d_{шн} = 25$ мм; максимальний тиск масла - $P_c = 16$ МПа; тягне зусилля на штоку - $F_{зц} = 105,5$ кН; номінальна швидкість руху поршня - $V_n = 0,15$ м/с.

На рис. 3.1 представлені плани положень ланок гідроциліндра при підйомі вантажу від початкового положення (ACB_1) до кінцевого (ACB_8), а в табл. 3.1 параметри положення ланок силового гідроциліндра при підйомі вантажу [14].

На рис. 3.2 представлена схема сил, що діють на шток і поршень силового гідроциліндра в передньому (а), проміжному (б) і задньому (в) положеннях штока.

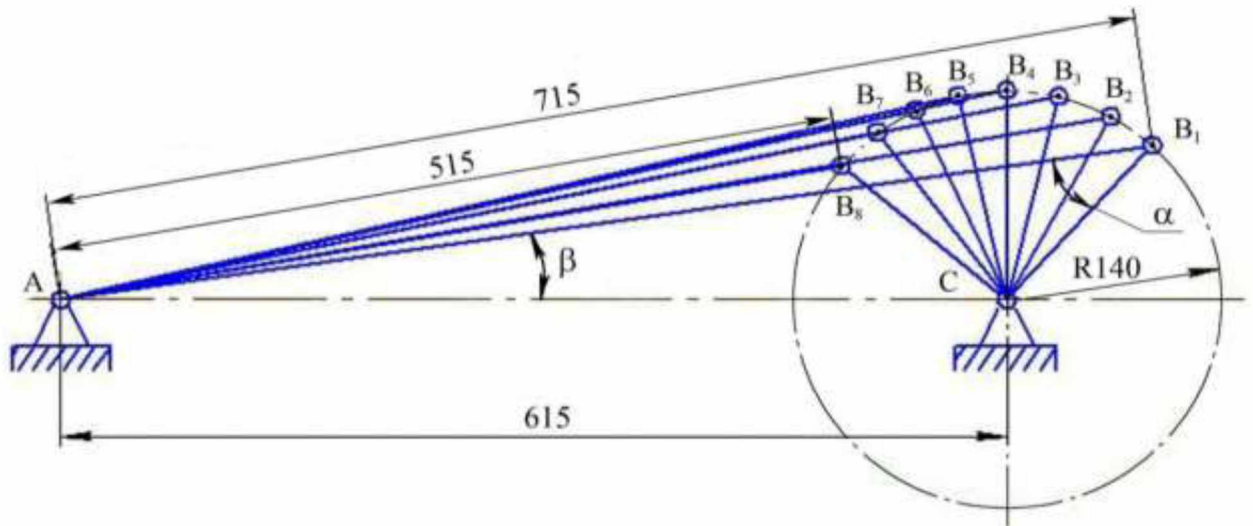


Рисунок 3.1 – Плани положень ланок гідроциліндра при підйомі вантажу

Таблиця 3.1 – Параметри положення ланок силового гідроциліндра при підйомі вантажу

Параметр	Поточні значення параметрів							
	α , град.	39,12	50,83	64,18	77,18	90	102,13	115,1
β , град.	8,25	10,17	11,82	12,82	13,15	12,87	11,9	10,0
S , мм	0	23,5	54,3	86,52	118,24	147,08	174,84	200

З рис. 3.2 випливає, що найбільш сприятливі умови навантаження пар тертя «кришка-шток» і «поршень-гільза» досягаються при куті 90° між віссю штока 5 і важелем 6 через мінімальності радіальних навантажень, створюваних важелем 6 на поршень 3 і шток 5 при підйомі навісного обладнання трактора. При переході через кут 90° настає фаза зростання радіальних навантажень. Найбільший їх рівень досягається в початковому і кінцевому положеннях поршня. У шарнірних з'єднаннях А і В виникають зустрічні моменти тертя, обумовлені обертанням отворів відносно пальців. Величина моментів тертя визначається значеннями радіальних реакцій в шарнірних з'єднаннях [22].

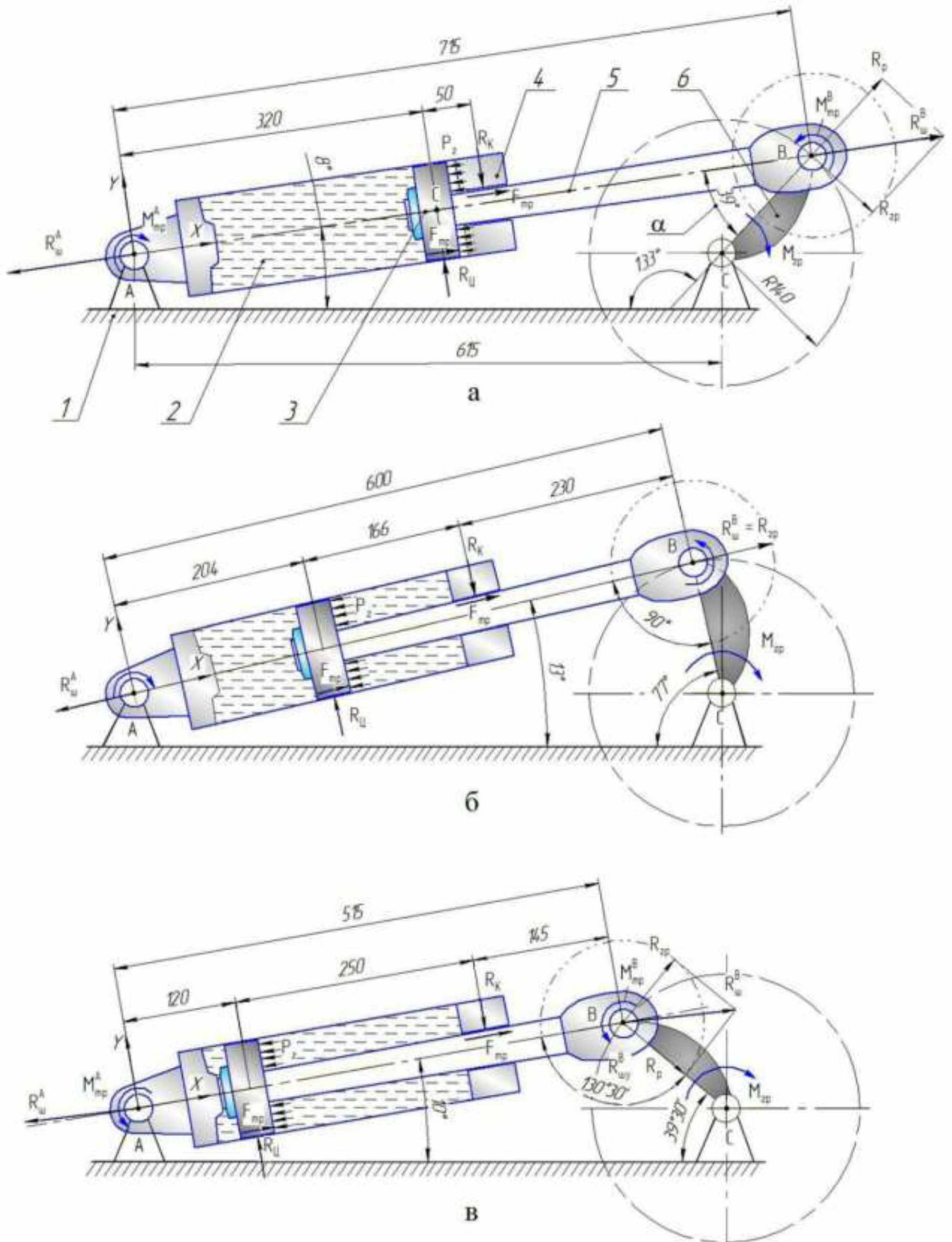


Рисунок 3.2 – Схема сил, що діють на шток і поршень силового гідроциліндра в передньому (а), проміжному (б) і задньому (в) положеннях

штока: 1 - плита трактора; 2 - гільза; 3 - поршень; 4 - кришка; 5 - шток; 6 - важіль навіски

Ці моменти тертя в свою чергу визначають виникнення реакцій з боку кришки R_k і гільзи циліндра R_y . Зазначені реакції визначають величину сил тертя F_{mp} на штоку і поршні.

Для початкового положення поршня ($S = 0$, $\alpha = 39,12^\circ$) справедливі наступні рівняння:

$$\Sigma(F_i)_x = R_{шБ}^{\max} - 0,25\pi(d_{п}^2 - d_{ш}^2)p_r^{\max} + f_k R_k + f_{п} R_{ц} = 0; \quad (3.1)$$

$$\Sigma(F_i)_y = R_{ц} - R_k = 0; \quad R_{ц} = R_k = R; \quad (3.2)$$

$$\Sigma(M_i)_C = 50R_k - M_{тр}^B = 50R_k - 0,5R_{шБ}^{\max} f_{ш} d_{пш} = 0 \quad (3.3)$$

Приймаючи $f_k = f_n = f$ з рівнянь (2.1) та (2.3) одержимо, що:

$$R = R_{\max} = \frac{0,25\pi(d_{п}^2 - d_{ш}^2)p_r^{\max} - R_{шБ}^{\max}}{2f} = \frac{0,5R_{шБ}^{\max} f_{ш} d_{пш}}{50}.$$

$$R_{шБ}^{\max} = \frac{0,25\pi(d_{п}^2 - d_{ш}^2)p_r^{\max}}{1 + f_{ш} f d_{пш} / 50} \quad (3.4)$$

Приймаючи коефіцієнти тертя деталей штокового і поршневого вузлів $f = 0,1$ (тертя сталі по сталі з мастилом) і $f_{ш} = 0,15$ (тертя сталі по сталі без мастила) в шарнірному з'єднанні [14] отримуємо з (2.4), що максимальне значення реакції $R_{шБ}^{\max} = 104720$ Н при $p_r^{\max} = 16$ МПа.

Тоді складові, що діють уздовж (R_p) і поперек ($R_{сп}$) важеля:

$$R_p = R_{шБ}^{\max} \cdot \cos \alpha = 104720 \cdot \cos 39,12 = 81244 \text{ Н},$$

$$R_{сп} = R_{шБ}^{\max} \cdot \sin \alpha = 104720 \cdot \sin 39,12 = 66073 \text{ Н} = \text{const.} \quad (3.5)$$

При довільному положенні важеля $R_p = R_{cp} / \operatorname{tg} \alpha$.

$$\begin{aligned} \Sigma(F_i)_x &= R_p \cos \alpha + R_{rp} \sin \alpha - 0,25\pi(d_n^2 - d_w^2)p_r + 2fR = \\ &= \frac{R_{rp} \cos \alpha}{\operatorname{tg} \alpha} + R_{rp} \sin \alpha + 2fR - 0,25\pi(d_n^2 - d_w^2)p_r = 0; \end{aligned} \quad (3.6)$$

З (3.6) випливає, що тиск в гідросистемі протягом ходу поршня має змінюватися у відповідності з наступним виразом:

$$p_r = \frac{R_{rp} / \sin \alpha + 2fR}{0,25\pi(d_n^2 - d_w^2)}. \quad (3.7)$$

$$\begin{aligned} \Sigma(F_i)_x &= R_{шВ} - 0,25\pi(d_n^2 - d_w^2)p_r + 2fR = 0; \\ \Sigma(F_i)_y &= R_{ц} - R_{к} = 0; \quad R_{ц} = R_{к} = R \\ \Sigma(M_i)_C &= R(50 + S_x) - M_{ш}^B = R(50 + S_x) - 0,5R_{шВ}f_{ш}d_{шш} = 0. \end{aligned} \quad (3.8)$$

З першого і останнього рівнянь маємо очевидну рівність:

$$0,125\pi(d_n^2 - d_w^2)p_r f_{ш} d_{шш} = R(50 + S_x + ff_{ш} d_{шш}). \quad (3.9)$$

Підставляючи в (3.9) вираз (3.7) з урахуванням співвідношень (3.5) отримуємо після перетворень:

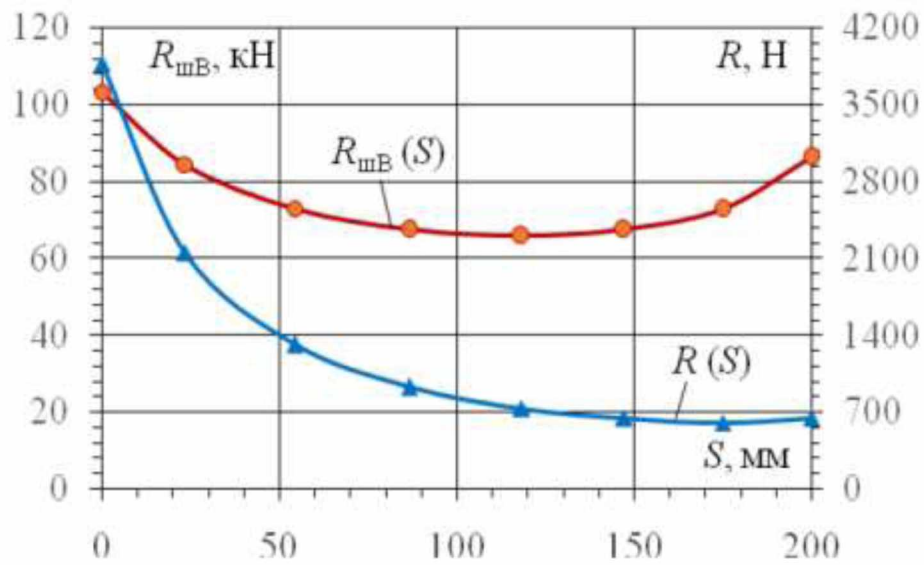
$$R = \frac{33036 f_{ш} d_{шш}}{\sin \alpha (2 ff_{ш} d_{шш} + 50 + S_x)} \quad (3.10)$$

$$R_{шВ} = \frac{66072 / \sin \alpha}{(2 ff_{ш} d_{шш} / (50 + S_x) + 1)} \quad (3.11)$$

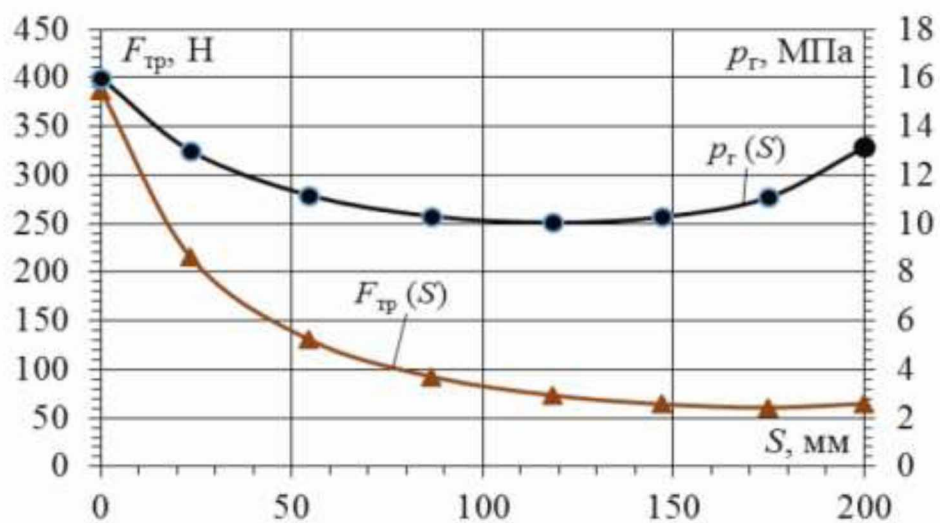
На рис. 2.3 представлені залежності реакцій шарніра $R_{шВ}$, кришки і гільзи $R = R_y = R_{к}$, сили тертя між штоком і кришкою гідроциліндра і

робочого тиску P_2 гідравлічної системи від ходу поршня S гідроциліндра, побудовані за формулами (3.11), (3.10) і (3.7).

З рис. 3.3 випливає, що мінімальні значення реакції R_{uB} і тиску в гідросистемі P_2 досягаються при положенні поршня $S = 118,2$ мм (табл. 3.1). Це зв'язано з тим що при даному положенні поршня, кут між віссю штока і важелем навіски трактора дорівнює 90° і реакція шарніра R_{uB} чисельно дорівнює реакції підйому навіски R_{zp} [24].



а



б

Рисунок 3.3 – Залежність значень реакцій (а), сили тертя і тиску в гідросистемі (б) від положення поршня

При значеннях кута між віссю штока і важелем навіски трактора, відмінному від 90° , гідроциліндра необхідно подолати більший опір для підйому навіски, внаслідок чого потрібне підвищення тиску в гідросистемі P_2 , що в свою чергу призводить до збільшення реакції R_{uv} . Максимальні значення реакції R_{uv} і тиску в гідросистемі P_2 мають місце на початку підйому навіски трактора.

Мінімальні значення сили тертя F_{mp} і реакцій кришки і гільзи R досягаються при $S = 175$ мм, тобто в положенні, близькому кінця ходу гідроциліндра при піднятті навіски трактора, коли відстань між поршнем і кришкою близька до максимального значення, а максимальні значення сили тертя F_{mp} і реакцій кришки і гільзи R досягаються на початку підйому навіски – при максимально близькій відстані між поршнем і кришкою.

Однак, більше половини ходу, при положеннях поршня від 86,52 до 200 мм (табл.3.1), величина сил реакцій кришки і гільзи ($R = R_{\eta} = R_{\kappa}$) змінюється незначно і має середнє значення, рівне приблизно 710 Н.

Таким чином, значення сил реакцій R і сила тертя F_{mp} деталей штокового і поршневого ущільнюючих вузлів змінюються в процесі всього робочого циклу гідроциліндра, що призводить до нерівномірного зносу робочих поверхонь трибоспряжень.

3.2. Дослідження характеристик поліамідного композиту

Можливість використання дисульфиду молібдену як антифрикційного наповнювача для ПА-6 обумовлена тим, що при введенні даного модифікатора в поліамідну матрицю утворюється поверхневий шар, який значно знижує коефіцієнт тертя [25]. У зв'язку з цим представляло інтерес вивчити вплив різних концентрацій дисульфиду молібдену в поліамідній

матриці на фізико-механічні, реологічні та трибологічні характеристики композитів.

Проведено порівняння чотирьох зразків поліамідних композицій з варіюванням вмісту MoS_2 від 2% до 10%.

На рис. 3.4 представлені криві навантаження зразків із зазначеним вмістом наповнювача.

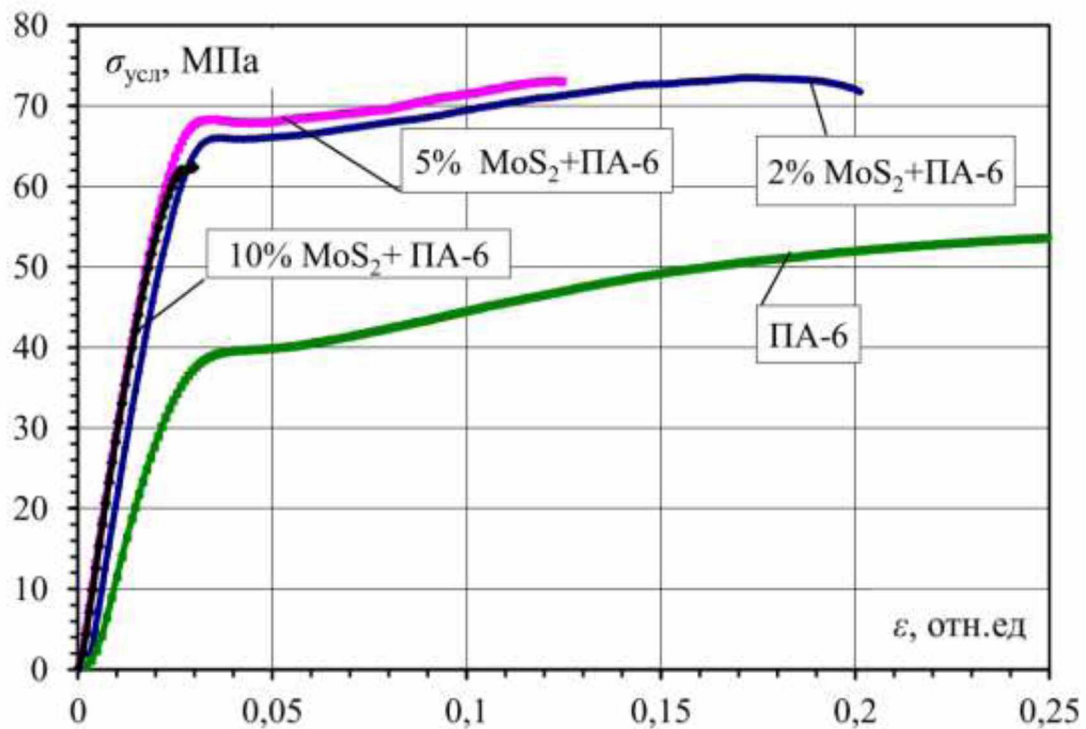


Рисунок 3.4 – Типові криві навантаження зразків композитів з різним вмістом наповнювача

З графіків випливає, що зростання концентрації модифікатора приводить до підвищення міцності композиту, причому змінюється і характер руйнування. Зразки з вмістом наповнювача менше 10 % здатні до розвитку значної вимушено-еластичної деформації, що передбачає можливість орієнтаційного зміцнення композиту. При більшому вмісті наповнювача спостерігається руйнування при малому подовженні,

обумовлене дефектністю структур матеріалу, аналогічне крихкому руйнуванню термопластів.

Залежності середніх значень фізико-механічних характеристик від концентрації дисульфиду молібдену в поліамідних композиціях і величини середньоквадратичних відхилень (для 5 зразків кожного складу) представлені в табл. 3.2.

Таблиця 3.2 – Вплив концентрації модифікатора на механічні характеристики зразків (k_e – відносне стандартне відхилення)

Склад, %	Модуль пружності, МПа	Відносне видовження	Межа міцності, МПа	НВ, МПа
ПА-6	1764 ± 324 $k_e = 0,20$	0,08 ± 0,59 $k_e = 0,10$	67,2 ± 5,92 $k_e = 0,10$	121,10 ± 4,09 $k_e = 0,03$
2% MoS_2 + 98% ПА-6	2891 ± 227 $k_e = 0,07$	0,174 ± 0,03 $k_e = 0,18$	73,38 ± 1,59 $k_e = 0,02$	135,4 ± 2,24 $k_e = 0,01$
5% MoS_2 + 95% ПА-6	2980 ± 148 $k_e = 0,04$	0,09 ± 0,04 $k_e = 0,41$	72,46 ± 5,22 $k_e = 0,07$	143,92 ± 1,80 $k_e = 0,01$
10% MoS_2 + 90% ПА-6	2954 ± 281 $k_e = 0,09$	0,041 ± 0,03 $k_e = 0,64$	63,7 ± 3,76 $k_e = 0,05$	139,02 ± 2,20 $k_e = 0,02$

З табл. 3.2 випливає, що з ростом концентрації дисульфиду молібдену до 5% має місце помітне поліпшення пружно-міцнісних характеристик, однак подальше збільшення вмісту наповнювача до 10% негативно позначається на даному параметрі. На підставі проведених фізико-механічних випробувань можна зробити висновок, що зміст дисульфиду молібдену в компаунді, не повинен перевищувати ~ 5%.

В результаті експериментів встановлено, що дисульфід молібдену значно підвищує зносостійкість ПА-6 і помітно знижує його коефіцієнт тертя при зростанні модифікатора концентрацій в діапазоні 2 ... 5% (табл 3.3).

Таблиця 3.3 – Значення зносу і коефіцієнта тертя поліамідних композицій, модифікованих MoS_2 в умовах сухого тертя

Склад, %	I , мм/мм	f_{mp}
ПА-6	$1,88 \cdot 10^{-7}$	0,134
2% MoS_2 + 98% ПА-6	$5,22 \cdot 10^{-8}$	0,125
5% MoS_2 + 95% ПА-6	$5,53 \cdot 10^{-8}$	0,127
10% MoS_2 + 90% ПА-6	$5,76 \cdot 10^{-8}$	0,130

Для поліпшення антифрикційних властивостей капролону його прийнято наповнювати графітом. Масова частка графіту в загальній масі капролону для комерційних композитів становить зазвичай 2...3%. Графітонаповнений капролон зберігає майже всі (за винятком електроізоляційних) властивості звичайного капролону, але має коефіцієнт тертя значно менший, ніж у немодифікованого поліаміду. Це в свою чергу позитивно позначається на довговічності деталей трибоспряджень з графітизованого полімеру. Коефіцієнт тертя графітонаповненого капролону по сталі складає всього лише 0,02...0,1. Особливо позитивно зарекомендував себе капролон, що працює при високих питомих навантаженнях, на великих швидкостях в режимі циклічного навантаження і реверсу [26].

В ході експерименту виявлено, що додавання графіту в концентрації до 1% дозволяє значно поліпшити пружно-міцнісні характеристики ПА-6. Подальше збільшення наповнення графітом нівелює даний ефект і при досягненні концентрації 3% значення фізико-механічних характеристик композиції виходять на рівень ненаповненого ПА-6. Оптимальна концентрація графіту в поєднанні з 2% шунгіта дорівнює 0,5%, тому що саме при даному наповненні спостерігалися найвищі значення межі міцності і модуля пружності.

Причому дані характеристики у цій композиції вищі, ніж при використанні в якості модифікатора тільки 2% шунгіта. Приріст міцності і модуля пружності в даному випадку склав 23 і 24% відповідно.

На рис. 3.5 представлені залежності комплексної в'язкості при температурі приведення 240°C від швидкості зсуву (кутової швидкості осциляцій ротора при амплітуді 0,001 рад.) для різних концентрацій графіту.

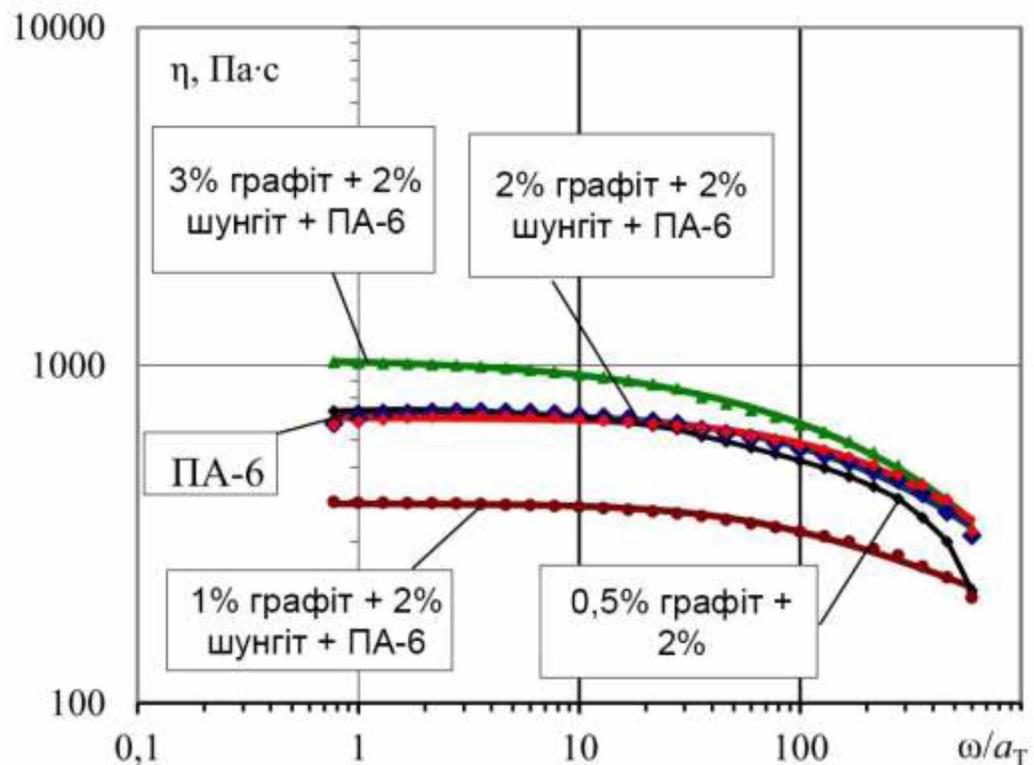


Рисунок 3.5 – Залежності комплексної в'язкості розплавів композитів від кутової швидкості ротора, наведені до $T_0 = 240^\circ\text{C}$, для різних концентрацій графіту; a_T - температурний фактор зсуву

З графіків випливає, що додавання графіту в концентраціях 0,5 і 2% не впливає на в'язкість, тому що значення залишаються на рівні ненаповненого ПА-6. Зниження даного параметра відносно чистого ПА-6 зафіксовано при концентрації 1%, а при 3% графіту і 2% шунгіта спостерігається деяке підвищення в'язкості.

Об'ємний модуль пружності визначався для чистого ПА-6, комерційної композиції (УПА-6-15А) і розробленої композиції (0,5% графіт + 2% шунгіт + ПА-6).

На рис. 3.6 представлені криві навантаження зразків в координатах « ϵ_v - p ». Як випливає з графіків, об'ємний модуль пружності ПА-6 залишив 194 МПа, УПА-6-15А - 198 МПа, а розробленої композиції - 205 МПа.

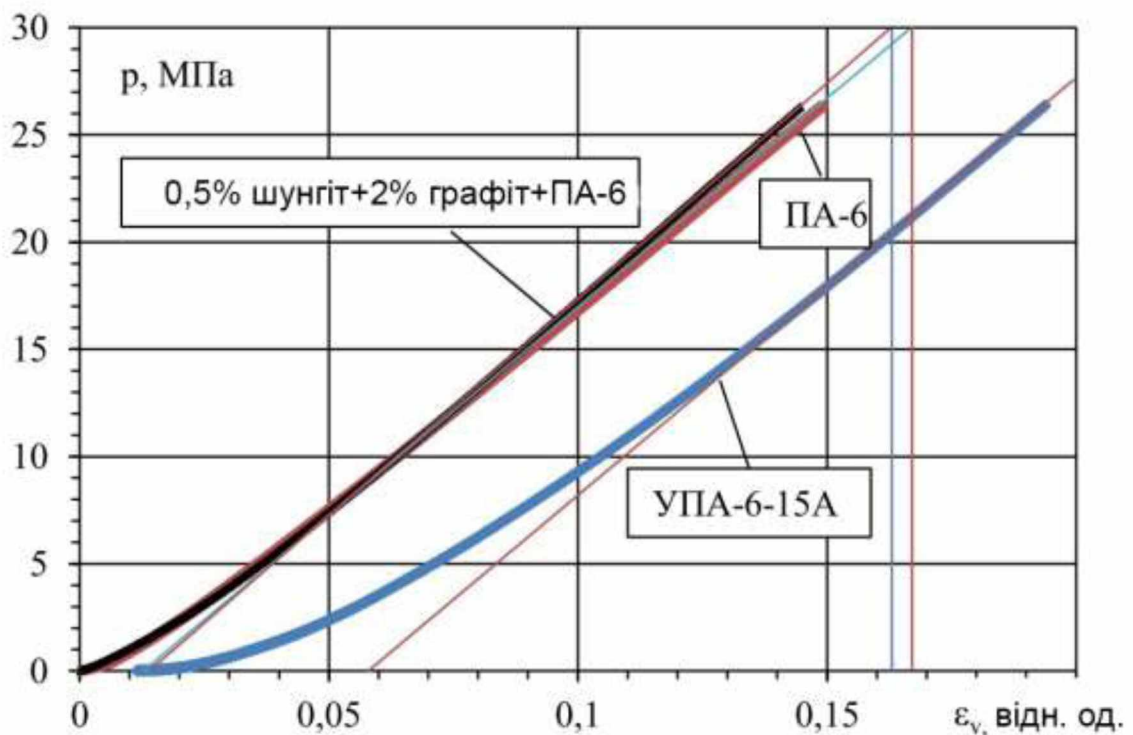


Рисунок 3.6 – Криві об'ємного стискання композитів

3.3. Рекомендації щодо підвищення ресурсу силових гідроциліндрів при їх ремонті

За результатами проведених досліджень для відновлення працездатності поршневого вузла і передньої кришки при ремонті гідроциліндра пропонується зміна його конструкції з монтажем в кришку гідроциліндрів напрямних опорних кілець з поліамідного композиту, що

приведе до значного зниження інтенсивності зношування деталей трибоспряжень і зниження трудомісткості ремонту гідроциліндрів.

На рис. 3.7 представлена конструкція змінної композитної направляючої для передньої кришки циліндра.

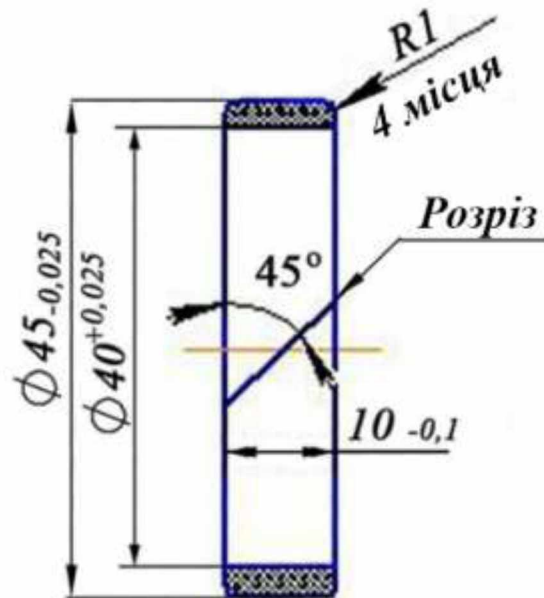


Рисунок 3.7 – Конструкція композитної направляючої для передньої кришки гідроциліндра С100 / 40x200

Маршрут технологічного процесу ремонту гідроциліндрів без опорних напрямних кілець штока представлений в таблиці 3.4.

Таблиця 3.4 – Маршрут технологічного процесу ремонту силових гідроциліндрів

Назва операції	Зміст операції
1	2
005. Слюсарна	1. Розібрати гідроциліндр 2. Заповнити відомість комплектності гідроциліндра
010. Мийна	1. Промити деталі гідроциліндра в мийній машині з розчином ТОС «МР-25»
015. Дефектувальна	1. Дефектувати деталі гідроциліндра

020. Слюсарна	1. Правити погнутість штока
025. Електроіскрова обробка	1. Нанести на дефектні ділянки робочої поверхні штока гідроциліндра бугристий шар металопокриття електродом з бронзи БрКМц 3-1 2. Розплавити нанесений на дефектні ділянки штока бугристий шар металопокриття електродом з міді М01

Продовження табл. 3.4

1	2
030. Слюсарна	1. Вирівняти нанесене покриття до рівня хромованої поверхні 2. Полірувати робочу поверхню штока до забезпечення вирівнювання нанесеного металопокриття з поверхнею основного металу
035. Токарна	1. Розточити установочну канавку в передній кришці під полімерну направляючу
040. Слюсарна	1. Встановити полімерну направляючу в передню кришку
045. Складальна	1. Скласти гідроциліндр
050. Контрольна	1. Перевірити роботоздабність гідроциліндру
Загальний штучно-калькуляційний час ремонту	

Таким чином пропонована технологія виключає операції відновлення електроіскровою обробкою поверхні отвору передньої кришки і подальшу високоточну і трудомістку механічну обробку.

Висновки

1. Розроблено склади, досліджено фізико-механічні, трибологічні, реологічні та теплофізичні характеристики антифрикційних композиційних матеріалів з капролону (ПА-6) і комбінації різних тонкодисперсних модифікаторів (шунгіта, графіту, дисульфиду молібдену, йодиду міді).

2. Оптимальна концентрація дисульфиду молібдену при введенні його, як моноповнювача, в ПА-6 не повинна перевищувати 2 ... 5%, оскільки перевищення зазначеного діапазону супроводжується помітним погіршенням пружно-міцнісних характеристик композицій.

3. Введення шунгіта, як мононаповнювача в ПА-6, сприяє поліпшенню пружно-міцнісних, технологічних і трибологічних характеристик ПА-6. Оптимальна концентрація даного наповнювача становить 2%, оскільки при даному вмісті спостерігаються найбільш високі значення межі міцності і модуля пружності, а також зафіксовано значне зниження в'язкості розплаву і коефіцієнта тертя по відношенню до чистого ПА-6.

4. Встановлено, що запропонована композиція має межу міцності на 27% вище, ніж у композиту УПА-6-15А.

РОЗДІЛ 4

РЕКОМЕНДАЦІЇ ЩОДО ПРАКТИЧНОЇ РЕАЛІЗАЦІЇ РОЗРОБОК

4.1. Екологічна експертиза розробок

Екологічна паспортизація ремонтно-обслуговуючих підприємств є одним з ефективних перспективних засобів охорони навколишнього природного середовища. Екологічний паспорт підприємства належить до його основної проектно-технічної документації. Поряд з технологічним регламентом він повинний бути на кожному підприємстві. У цьому документі наведені дані, що характеризують взаємовідносини підприємства з довкіллям.

У першій частині паспорта наводяться загальні відомості про виробництво: назва підприємства та продукції, що виробляється, район розташування, його потужність, займана площа, кількість працюючих та основні витратні величини споживаної сировини, води, енергії, палива, пари, повітря тощо, а також відомості про споживану сировину, джерела водо- і тепlopостачання, короткий опис технологічних схем виробництва основної продукції, технології очищення газо- димових викидів в атмосферне повітря та стічних вод, оборотність, зберігання, транспортування та вилучення твердих відходів (назва, кількість, хімічний склад та деякі основні властивості, технологія відновлення або виготовлення), утримання приміщень і споруд, плани дій в аварійних умовах, небезпечні матеріали, відомості про кращі альтернативні технології, що застосовуються на інших підприємствах країни чи світової практики і завдають меншої шкоди довкіллю.

Характеризується також санітарно-захисна зона підприємства (площа зони, прилеглі об'єкти, її оформлення).

У другій частині паспорта відображені заплановані природоохоронні заходи із зазначенням конкретних термінів, виконавців, обсягів і витрат,

питомих і загальних газо- димових викидів в атмосферне повітря і скидів стічних вод та відходів виробництва до і після впровадження кожного заходу.

Екологічні паспорти дають змогу зробити аналіз екологічного середовища в регіоні, порівняти техніко- і еколого-економічні дані з даними інших підприємств, що характеризуються природоохоронними заходами.

Одночасно можна оцінити й ефективність застосованої технології, повноту використання матеріалів й палива, ефективність технології очищення стічних вод і газодимових викидів.

Можна також зробити еколого-економічну оцінку збитків взагалі і завданих природі зокрема, ефективність використання палива та енергії.

Оскільки об'єкти підприємства є джерелами забруднення атмосфери і навколишнього середовища, то проводять аналіз забезпеченості технічними засобами контролю за станом навколишнього середовища, викидами забруднюючих речовин в атмосферу і дають оцінку виконання екологічних заходів, приводять дані про використання і охорону земельних і водних ресурсів, описують методи контролю за шкідливими викидами, заходи щодо їх зменшення.

Проведений аналіз дозволяє розробити рекомендації по забезпеченню екологічної стійкості підприємства, а також план ліквідації аварійних ситуацій і витоків нафтопродуктів, в який включають об'єкти і території, що підлягають особливому захисту від забруднень (водозабори, житлові масиви, зони відпочинку).

Повинна бути встановлена (обґрунтована) категорія екологічної небезпеки об'єкту. Для цього встановлюють структуру викидів і скидань забруднюючих речовин при експлуатації технологічного устаткування. На підставі екологічного аналізу джерел викидів роблять розрахунок «пріоритетного» викиду шкідливих речовин.

Залежно від категорії небезпеки вводиться періодичність звітності в системі держобліку викидів забруднюючих речовин в атмосферу.

Найбільша ефективність в захисті повітряного середовища від забруднюючих викидів досягається при поєднанні заходів щодо вдосконалення технологічних процесів, газоочистки, забезпечення загальних санітарно-гігієнічних вимог і правильних об'ємно-планувальних рішень.

Екологічні порушення (злочини) караються відповідно до вимог Кримінального кодексу України. Вимоги закону передбачають встановлення чіткого причинного зв'язку між зробленим порушенням і погіршенням навколишнього середовища.

До екологічних злочинів відносять: забруднення навколишнього природного середовища (води, повітря, ґрунту); порушення правил обороту небезпечних матеріалів і відходів.

Забруднення, виснаження поверхневих чи підземних вод, джерел питної води або зміна її природних властивостей можуть завдати шкоди сільському господарству. Оцінка завданого збитку здійснюється з урахуванням реальної вартості затрат на відновлювальні роботи та ліквідацію наслідків.

Порушення правил викиду забруднювальних речовин в атмосферу, експлуатації очисних споруд чи інших об'єктів спричиняють забруднення або зміну природних властивостей повітря, що може завдати істотної шкоди здоров'ю людини.

Шкідливий вплив на ґрунти чинить забруднення їх відходами господарської діяльності, що може бути небезпечним для здоров'я людей, забруднювати сільськогосподарську продукцію і водойми.

Порушення правил охорони навколишнього середовища полягає у використанні непередбачених правилами методик, відмови від виконання відповідних робіт або в бездіяльності при необхідних обов'язках. Це може бути, зокрема, ігнорування інформації, відмова від проведення екологічної експертизи та будівництва очисних споруд, порушення правил будівництва, експлуатації і ліквідації побудованих споруд тощо.

Виконання системоутворювальних функцій екологічної політики, визначення екологічних цілей і завдань, розроблення та реалізація екологічної програми здійснюється за допомогою екологічної експертизи. Екологічна експертиза – це науково-практична діяльність спеціально уповноважених державних органів, еколого-експертних формувань та об'єднань громадян, що ґрунтується на міжгалузевому екологічному дослідженні, аналізі та оцінці передпроектних, проектних та інших матеріалів чи об'єктів, дія яких впливає або може негативно впливати на стан довкілля та здоров'я людей.

Основними завданнями екологічної експертизи є визначення ступеня екологічного ризику й безпеки суб'єкта господарської діяльності; встановлення відповідності вимогам екологічного законодавства; оцінка впливу різних об'єктів на довкілля, здоров'я людей та можливих негативних екологічних наслідків.

Основними принципами екологічної експертизи є:

- гарантування безпечного життя довкілля;
- наукова обґрунтованість життя довкілля;
- державне регулювання та законність.

Державну екологічну експертизу об'єктів загальнодержавного і міжобласного значення проводить управління екологічної системи Мінекоресурсів України, об'єктів місцевого значення – відділи екологічної експертизи обласних управлінь екологічної безпеки.

Законом «Про екологічну експертизу», прийнятим Верховною Радою України у 1995 р., передбачено державне регулювання і управління в галузі екологічної експертизи, статус експерта, обов'язки замовників експертизи, порядок проведення експертизи, її фінансування, відповідальність за порушення та міжнародне співробітництво.

Висновки громадської експертизи направляють в органи, що здійснюють державну екологічну експертизу, центральні й місцеві влади, замовникам проекту.

4.2. Охорона праці

Охорона праці включає техніку безпеки, що запобігає травматизму, і виробничій санітарії, перешкоджає виникненню захворювань із-за дії шкідливих чинників. Впровадження раціонального комплексу заходів, направлених на поліпшення умов праці, може забезпечити приріст її продуктивності на 15...20%. Структура комплексу заходів наступна.

1. Аналіз стану охорони праці або безпеки технологічного процесу на підприємстві.

2. Розробка організаційних, технічних, санітарно-гігієнічних заходів щодо поліпшення стану охорони праці.

3. Розробка вимог (інструкцій) з охорони праці при роботі на технологічному (модернізованому) обладнанні або при використанні запропонованого пристосування.

4. Аналіз і оцінка пожежної безпеки підприємства, організація пожежної профілактики (визначення категорії виробництва по пожежній небезпеці, ступені вогнестійкості будівельних конструкцій, обґрунтування первинних засобів і витрати води для гасіння пожежі).

Аналіз стану охорони праці. Його проводять так, щоб можна було визначити передумови для розробки заходів щодо зниження травматизму і поліпшення умов праці.

При аналізі стану охорони праці при організації і технології ремонтно-обслуговуючих робіт враховують наступне:

- дотримання законодавства про режим праці і відпочинку працюючих;
- відповідність організації забезпечення охорони праці вимогам нормативних документів;
- планування заходів щодо охорони праці, виділення і використання грошових і матеріальних коштів на їх виконання;

- відповідність будівлі ремонтно-обслуговуючого підприємства (приміщення виробничої ділянки) вимогам санітарних і будівельних норм і правил;
- можливість появи шкідливих і небезпечних виробничих чинників, основні причини виробничих травм;
- дотримання вимог безпеки при використанні обладнання, вантажопідійомних машин і судин, що працюють під тиском;
- динаміку травматизму і захворюваності;
- санітарно-побутові умови працівників;
- пожежну безпеку (характеристика технологічних процесів по пожежній небезпеці, наявність і готовність первинних і технічних засобів пожежогасіння, дотримання вимог пожежної безпеки, наявність і стан грозозахисних пристроїв і т. п.).

Розробка заходів щодо поліпшення стану охорони праці. Заходи щодо поліпшення стану охорони праці або безпеки технологічних процесів розробляють на основі аналізу. Вони повинні бути конкретними.

Заходами передбачають:

- поліпшення діяльності адміністрації (наймача) з дотримання трудового законодавства і виконання вимог нормативної документації з охорони праці;
- вдосконалення системи навчання працівників охорони праці відповідно до нормативних документів;
- поліпшення контролю і нагляду за дотриманням вимог охорони праці;
- застосування засобів наочної агітації з безпеки праці, поліпшення планування з охорони праці;
- заміну небезпечних технологічних процесів безпечними;
- розробку пристроїв, що забезпечують безпечну експлуатацію технологічного обладнання і систем, забезпечення електробезпеки;
- створення нормального повітряного середовища за рахунок вентиляції і опалювання;

- забезпечення гігієнічних вимог до природного і штучного освітлення;
- зниження рівнів шуму і вібрацій на робочих місцях;
- забезпечення пожежної безпеки;
- створення необхідних санітарно-побутових умов для працівників підприємства.

Для розробки вимог безпеки (інструкції) з охорони праці при експлуатації існуючого, проектного або модернізованого устаткування (приспосовування) необхідно спочатку охарактеризувати можливі небезпечні і шкідливі виробничі чинники, які можуть виникнути під час роботи, небезпечні зони, а потім описати методи їх ліквідації. Необхідно також обґрунтувати вимоги до персоналу, який експлуатуватиме обладнання.

Для забезпечення безпечної експлуатації і обслуговування проектного устаткування передбачають захисні засоби, блокуючі і гальмівні пристрої, засоби сигналізації, захист від враження електричним струмом і ін. Робоче місце оператора організують з урахуванням вимог ергономіки.

Крім того, при необхідності обґрунтовують санітарно-гігієнічні умови праці на проектованому обладнанні, передбачають заходи і засоби пожежної безпеки, розробляють інструкцію з техніки безпеки.

Визначення кількості шкідливих виділень у виробничих приміщеннях. Деякі технологічні процеси, що виконуються на ремонтно-обслуговуючих підприємствах, характеризуються виділенням різних забруднень. Тому при проектуванні підприємств в приміщеннях передбачають природну, механічну або змішану вентиляцію. Вентиляційні системи повинні забезпечувати відносну вологість повітря, концентрацію в нім газів, шкідливих виділень в межах, що не перевищують допустимі норми. Якщо виділення забруднень відбувається на окремому технологічному обладнанні (на столі для зварювальних робіт, в наплавлювальній установці, гальванічній ванні і т.д.), влаштовують місцеву вентиляцію у вигляді парасольок, відкосів і т.п. При

розсіяному виділенні забруднень в приміщенні передбачають загальнообмінну вентиляцію.

4.3. Техніко-економічне обґрунтування розробки

Сучасні направляючі опорні кільця гідроциліндрів виготовляються з антифрикційних вугленаповнених поліамідних композицій. Представником даного ряду композицій є УПА6-15А [25]. На підставі цих досліджень, викладених в тексті магістерської роботи, встановлено, що запропонована композиція складу 2% шунгіт + 0,5% графіт + ПА-6 має межу міцності на 27% вище, ніж зазначена комерційна композиція, модуль пружності, максимальне водопоглинання і коефіцієнт тертя на рівні комерційної композиції. Значення інтенсивності зношування розробленої композиції вище, ніж у комерційної в умовах сухого тертя на 30%, а в маслі на 33%.

Розрахунок економічної ефективності заміни комерційної композиції розробленим складом проводився виходячи із собівартості сировини, необхідної для отримання 1 кг композиції, оскільки використовуване обладнання, трудо- і енерговитрати на виробництво обох варіантів композицій однакові.

Вартість 1кг компонентів становить: ПА-6 – 284 грн.; рубане вуглеволокно (3 мм) – 9200 грн.; шунгіт – 338 грн.; графіт – 47 грн.

Таким чином, вартість 1 кг УПА6-15А при обліку тільки вартості сировини складе – 1620 грн., а розробленої композиції – 284 грн. Економія складе 1 336 грн. (82%) з кожного кілограму композиції.

Розрахуємо річний економічний ефект від впровадження нової технології ремонту в порівнянні з базовою [35]:

$$E_p = \left(C_1 - \frac{C_2}{K_d} \right) \cdot N, \quad (4.1)$$

де: C_1, C_2 – вартість ремонту одного гідроциліндра по базовій і за новою технологіями, грн.;

K_d – коефіцієнт довговічності;

N – програма ремонту, шт.

За величину витрат за базовим варіантом приймаємо як вартість ремонту із застосуванням електроіскрової обробки: $C_1 = 2611$ грн.

Величину витрат по розробленому варіанту визначаємо, як:

$$C_2 = C_{рем} + C_{нев}, \quad (4.2)$$

де $C_{рем}$ – собівартість ремонту одного гідроциліндра, грн;

$C_{нев}$ – невиробничі витрати, грн.

Собівартість ремонту гідроциліндра визначається за формулою, грн.,

$$C_{рем} = ЗП + C_m + C_{пр} + A, \quad (4.3)$$

де $ЗП$ – заробітна плата робітників з відрахуваннями на соціальні потреби, грн.;

C_m – вартість матеріалів, грн.;

$C_{пр}$ – виробничі витрати, грн.;

A - амортизаційні відрахування, грн.

$$ЗП = (344 + 103,88) \cdot 2,16 = 967,42 \text{ грн.}$$

Витрати на матеріали, необхідні для здійснення технологічного процесу ремонту гідроциліндрів, знаходимо по калькуляції в таблиці 4.1.

Таблиця 4.1 – Обґрунтування витрат матеріалів

Вид матеріалу	Од. вимір.	Кількість на 10 шт.	Ціна за од., грн.	Всього, грн.	Всього на 1 шт. грн.
Масло И-20	л	2	70	140	14
Ремонтний комплект	шт.	10	64	640	64
Електродний дріт БрКМц 3-1	кг	0,05	500	25	2,5
Ганчірки	кг	1	30	30	0,3
Всього	–	–	–	–	80,8

Після обчислення всіх складових знаходимо вартість ремонту одного гідроциліндра:

$$C_{рем} = 967,42 + 8038 + 459,60 + 293,75 = 1801,57 \text{ грн.}$$

Величину витрат по розробленому варіанту розраховуємо за формулою (4.2):

$$C_2 = 1801,57 + 82,72 = 1884,29 \text{ грн.}$$

Величину річного економічного ефекту, отриманого без урахування підвищення довговічності гідроциліндра, розраховуємо за формулою (4.1):

$$E_p = (2611 - 1801,57) \cdot 500 = 404715 \text{ грн.}$$

Таким чином, економічний ефект від впровадження даної технології у виробництво складе 404 715 грн на програму ремонту 500 агрегатів в рік.

Висновки

Проведена екологічна експертиза свідчить, що запропонований технологічний процес відновлення трибоспрязень силових гідроциліндрів композитами є безпечною для навколишнього середовища.

Виконано аналіз умов виникнення і розвитку травм і аварій, для їх усунення запропоновані наступні заходи: встановлення захисних щитків, блокуючих приладів, заземлення при роботі з металообробними верстатами, використання спецодягу для приготування технологічних розчинів, проведення регулярних інструктажів з техніки безпеки.

Економічний ефект від впровадження даної технології у виробництво складе 404 715 грн на програму ремонту 500 агрегатів в рік.

ЗАГАЛЬНІ ВИСНОВКИ

1. Виконано теоретичний аналіз сил, що діють на поршень і шток силового гідроциліндра С100/40 × 200-344 тракторів типу МТЗ.

2. Розроблено склади, досліджено фізико-механічні, трибологічні, реологічні та теплофізичні характеристики антифрикційних композиційних матеріалів з капролону (ПА-6) і комбінації різних тонкодисперсних модифікаторів (шунгіту, графіту, дисульфиду молібдену, йодиду міді).

3. Оптимальна концентрація дисульфиду молібдену при введенні його, як мононаповнювача, в ПА-6 не повинна перевищувати 2 ... 5%, оскільки перевищення зазначеного діапазону супроводжується помітним погіршенням пружно-міцнісних характеристик композицій.

4. Введення шунгіту, як мононаповнювача в ПА-6, сприяє поліпшенню пружно-міцнісних, технологічних і трибологічних характеристик ПА-6. Оптимальна концентрація даного наповнювача становить 2%, оскільки при даному вмісті спостерігаються найбільш високі значення межі міцності і модуля пружності, а також зафіксовано значне зниження в'язкості розплаву і коефіцієнта тертя по відношенню до чистого ПА-6.

5. Встановлено, що запропонована композиція має межу міцності на 27% вище, ніж у композиту УПА-6-15А.

6. Економічний ефект від впровадження даної технології у виробництво складе 404 715 грн на програму ремонту 500 агрегатів в рік.