



УКРАЇНА

(19) UA (11) 54453 (13) U
(51) МПК (2009)
F16D 3/12
F16D 43/00

МІНІСТЕРСТВО ОСВІТИ
І НАУКИ УКРАЇНИ

ДЕРЖАВНИЙ ДЕПАРТАМЕНТ
ІНТЕЛЕКТУАЛЬНОЇ
ВЛАСНОСТІ

ОПИС
ДО ПАТЕНТУ
НА КОРИСНУ МОДЕЛЬ

видається під
відповідальність
власника
патенту

(54) МУФТА ПРУЖНО-ВІДЦЕНТРОВА

1

2

(21) u201005419

(22) 05.05.2010

(24) 10.11.2010

(46) 10.11.2010, Бюл.№ 21, 2010 р.

(72) ФЕДУРУК ВІКТОР АНАТОЛІЙОВИЧ, СТРИЛЕЦЬ ОЛЕГ РОМАНОВИЧ, СТРИЛЕЦЬ ВОЛОДИМИР МИКОЛАЙОВИЧ, ФЕДУРУК МАКСИМ ЛЕОНІДОВИЧ, БОНДАРЧУК БОРИС ВАСИЛЬОВИЧ

(73) НАЦІОНАЛЬНИЙ УНІВЕРСИТЕТ ВОДНОГО ГОСПОДАРСТВА ТА ПРИРОДОКОРИСТУВАННЯ

(57) Муфта пружно-відцентрова, що містить дві чашоподібні півмуфти з кільцевими прорізами, у які встановлені пружні елементи, яка **відрізняється** тим, що ведена чашоподібна півмуфта виконана з внутрішньою поверхнею зрізаного конуса з більшою основою з боку веденого вала, а пружний елемент виконаний у вигляді рукава циліндричної форми з поздовжніми пазами з боку веденої чашоподібної півмуфти, рівномірно розміщеними по колу, закріпленого в кільцевому прорізі ведучої чашоподібної півмуфти.

Корисна модель відноситься до загального машинобудування, а саме до відцентрових муфт, що використовуються для з'єднання валів.

Відома комбінована пружно-відцентрова муфта (див. кн. Малащенко В.О. Муфти приводів. Конструкції та приклади розрахунків: Навчальний посібник. - Львів: Видавництво Національного університету "Львівська політехніка", 2009. - 208с., рис.7.5, С.172.) найбільш близька за своєю технічною суттю до запропонованої корисної моделі, яка містить дві чашоподібні пів-муфти з кільцевими прорізами, у які встановлені пружні елементи у вигляді гумової стрічки.

Основним недоліком цієї пружно-відцентрової муфти є те, що при частому вмиканні та вимиканні муфти відбувається часте проковзування елементів муфти, яке приводить до спрацювання пар тертя і зменшення коефіцієнта тертя, а відповідно і до зменшення величини обертального моменту, що передається.

Задача корисної моделі - збільшення довговічності та забезпечення передачі підвищених обертальних моментів без збільшення габаритів муфти.

Технічний результат досягається тим, що ведена чашоподібна пів-муфта виконана з внутрішньою поверхнею зрізаного конуса з більшою основою з боку веденого вала, а пружний елемент виконаний у вигляді рукава циліндричної форми з

поздовжніми пазами з боку веденої чашоподібної пів-муфти, рівномірно розміщеними по колу, закріпленого в кільцевому прорізі ведучої чашоподібної пів-муфти.

Запропонована муфта пружно-відцентрова має більшу довговічність і забезпечує передачу підвищених обертальних моментів без збільшення габаритів.

Суть корисної моделі пояснюється кресленнями, де: на Фіг.1 показана муфта пружно-відцентрова до роботи, поздовжній розріз; на Фіг.2 показано те, що на Фіг.1, муфта пружно-відцентрова в робочому стані; на Фіг.3 показано те, що на Фіг.1, переріз А-А; на Фіг.4 показаний пружний елемент.

Муфта пружно-відцентрова складається з ведучої чашоподібної пів-муфти 1 з кільцевим прорізом 2 і закріпленням в ньому при допомозі гвинтів 3 пружного елемента 4, виконаного у вигляді рукава циліндричної форми, з поздовжніми пазами 5, рівномірно розміщених по колу, та веденої чашоподібної пів-муфти 6 з внутрішньою конічною поверхнею 7. Виконані поздовжні пази 5 у пружному елементі 4 утворюють гнучкі пружні кінці 8.

Муфта пружно-відцентрова працює так. При обертанні ведучої чашоподібної пів-муфти 1, а відповідно і пружного елемента 4 пружні кінці 8 під дією відцентрової сили будуть притискатись до конічної поверхні 7 веденої чашоподібної пів-

(13) U

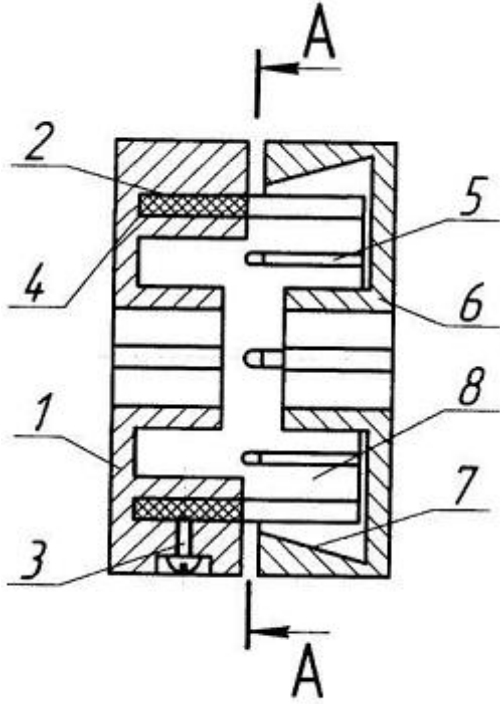
(11) 54453

(19) UA

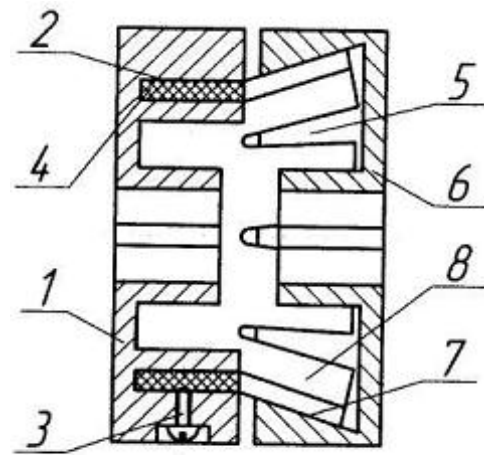
муфти 6 і за рахунок тертя передавати обертальний момент. Завдяки конусності поверхні тертя муфта пружно-відцентрова передає більший обертальний момент без зміни її габаритів.

Така муфта пружно-відцентрова може працювати в прямому і реверсному режимах.

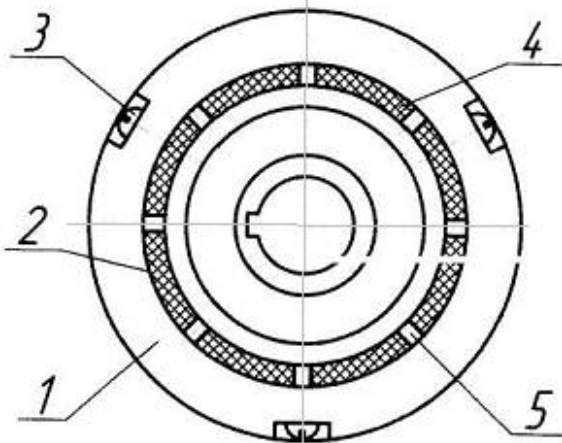
Запропонована муфта пружно-відцентрова має більшу довговічність і забезпечує передачу підвищених обертальних моментів без збільшення габаритів.



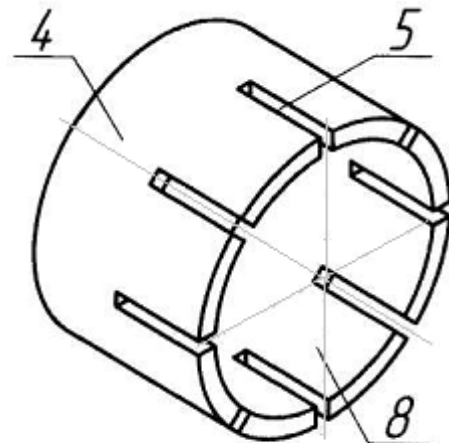
Фиг. 1



Фиг. 2



Фиг. 3



Фиг. 4