

ПОЛТАВСЬКИЙ ДЕРЖАВНИЙ АГРАРНИЙ УНІВЕРСИТЕТ

Інженерно-технологічний факультет

Кафедра агроінженерії та автомобільного транспорту

Пояснювальна записка

до *дипломної роботи* на здобуття

ступеня вищої освіти «магістр»

на тему: «Дослідження конструктивно-технологічних параметрів агрегату
для приготування комбікормів»

Виконав: здобувач вищої освіти за
освітньо-професійною програмою
Технології і засоби механізації
сільськогосподарського виробництва
спеціальності 208 Агроінженерія
ступеня вищої освіти «*магістр*» групи 2

Богатир Євгеній Ярославович

Керівник: Лапенко Г. О.

Рецензент: Шейченко В. О.

Полтава – 2022 року

ВСТУП

Основою підйому тваринництва є корми. З метою зміцнення та розвитку кормової бази, шляхом впровадження прогресивних технологій заготівлі, приготування та використання кормів, важлива роль належить кормоподрібноувачам і змішувальним машинам та агрегатам. Вони застосовуються при виробництві повноцінних кормових сумішей. Такі операції як подрібнення і змішування дозволяють підвищити поїдання, перетравність і поживність кормів, а також і ефективність від їх використання [1].

Приготування кормових сумішей вельми складний технологічний процес. Для створення надійної і збалансованої кормової бази всього тваринництва слід зазначити найважливішу роль змішування компонентів комбікорму, від чого багато в чому залежить його якість. У комбікорми вносять добавки мікроелементів, вітамінів, біостимуляторів та інших необхідних лікувально-профілактичних препаратів [2].

В даний час поганий стан технічної забезпеченості комбікормової промисловості обумовлений вкрай завищеною вартістю сільськогосподарських машин, низькою якістю їх виготовлення і недостатньою надійністю, неукomплектованість технологічних комплексів є однією з основних причин низької якості вироблених комбікормів і високою їх вартістю [3].

Різноманітність типів і модифікацій змішувачів для приготування сипучих кормів дозволяє отримувати однакову суміш різними прийомами і способами, внаслідок цього виникає питання вибору більш раціонального з них [3].

Складність пошуку дієвого рішення пов'язана не стільки з вибором конструктивного оформлення, але і з визначенням оптимально відповідних режимних і технологічних параметрів, що дозволяють знизити питомі енерговитрати процесу в цілому [3].

Отримання доброякісних повноцінних кормових сумішей нерозривно пов'язане з правильністю проведення технології їх приготування. При цьому істотну роль мають енерговитрати приготування кормосумішей. З метою зменшення енерговитрат технологічного процесу приготування кормосуміші, більшість кормоцехів використовують машини, що поєднують подрібнення і змішування. У кормоцехах, що використовують подрібнювачі-змішувачі, завдяки поєднанню двох операцій одночасно в одній машині, енерговитрати значно зменшуються в порівнянні з іншими лініями, які використовують різні машини на подрібнення і на змішування [4]. Однак в разі внесення малих доз добавок досягти необхідної якості змішування не представляється можливим через загрозу переподрібнення частинок деяких компонентів і наступних втрат мікрочастинок від пилення.

Використання в змішувальних агрегатах дозуючих і змішувальних пристроїв, що працюють у взаємодії, дозволяє в ряді випадків отримати додатковий технологічний ефект щодо зниження енерговитрат на приготування суміші. Це можливо, коли використовуються дозуючі пристрої, що дозволяють не тільки подавати компоненти суміші із заданою точністю і безперервністю, а й забезпечують подачу компонентів у вигляді рівномірних розпорошених потоків і з можливістю їх подальшого взаємного проникнення з утворенням суміші [4].

Для отримання належної якості суміші буде потрібно лише додаткове усереднення компонентів в обсязі змішаного корму суміші, що знижує енерговитрати приготування сухих сумішей [5].

У зв'язку з цим, розробка змішувального агрегату, який здійснює дозовану подачу сухих компонентів суміші з утворенням попередньої суміші, є важливою науковою задачею.

Мета дослідження. Зниження енерговитрат на змішування сухих концентрованих кормів.

Об'єкт дослідження. Технологічні процеси подачі основного компонента суміші і сумішоутворення сухих концентрованих кормів.

Предмет дослідження. Кількісні, якісні та енергетичні показники масової подачі (продуктивності) і змішування концентрованих кормів.

Методика досліджень. Теоретичні дослідження виконувалися з використанням положень і законів класичної механіки, математики та математичного моделювання. Обробка результатів експериментальних досліджень здійснювалася на ПЕОМ з використанням пакетів програм MathCAD, Excel, КОМПАС-3D.

Теоретична та практична значущість. Теоретичну значущість роботи складають отримані залежності по визначенню енерговитрат приготування сумішей концентрованих кормів змішувальним агрегатом з комбінованими робочими органами. Практичною значущістю застосування розробленого змішувача агрегату є зниження енерговитрат приготування суміші концентрованих кормів.

РОЗДІЛ 1

СТАН ПИТАННЯ ТА ВИБІР НАПРЯМКУ ДОСЛІДЖЕНЬ

1.1. Технологічні особливості приготування комбікормів

Однією з найбільш важливих операцій при виробництві комбікорму, що визначає якість готової продукції і яка чинить великий вплив на енергоємність технологічного процесу, є його подрібнення.

В агропромисловому комплексі нашої країни останнім часом намітилася стійка тенденція на наближення виробництва комбікормів безпосередньо до споживачів комбікормової продукції та місцевих сировинних ресурсів. Це обумовлено в першу чергу значними темпами зростання вартості комбікормової продукції, пропонованої заводами сільськогосподарським товаровиробникам. Приготування комбікормів безпосередньо в господарствах дозволяє значно знизити витрати на транспортні операції, ширше використовувати дешеві місцеві сировинні ресурси і надійно забезпечувати господарство комбікормами. Все це дозволяє істотно скоротити собівартість вироблених комбікормів [4].

Близько 45 ... 50% всього світового виробництва зерна використовується для годівлі сільськогосподарських тварин, головним чином у вигляді комбінованих кормів. Незважаючи на різноманітність рецептур, основою всіх комбінованих кормів є зерно злакових, насіння бобових і продукти їх переробки, що становлять від 30 до 80% всієї маси корму. Застосування комбікормів є найбільш раціональним способом використання концентратів. Згодовування непідготовленого зерна знижує ефективність його використання на 10 ... 20% [5].

Для виробництва якісного зернового корму застосовуються в основному п'ять-шість видів зернових культур (табл. 1.1, табл. 1.2), які в певному співвідношенні вживають при виробництві кормосумішей і

комбікормів. Зерно злакових культур – основний компонент комбікормів для різних видів тварин, частка його становить до 60% [6, 7].

Таблиця 1.1 – Структура зернової сировини, що використовується для виробництва комбікормів, %

Стан	Кукурудза	Пшениця	Ячмінь	Овес	Горох	Просо	Інше зерно (жито)
Вимога	44,5	9,0	23,8	7,4	12,6	2,8	
Фактична структура	5,1	59,8	21,2	3,2	3,0	1,0	6,8

Таблиця 1.2 – Структура зернової сировини, що використовується для виробництва комбікормів за видами тварин

Споживачі кормів	Кукурудза	Ячмінь	Овес	Пшениця	Жито	Просо	Горох
Птиця	<60%	<25%	<25%	<30%	–	<40%	<25%
Коні	<60%	–	<60%	–	–	–	–
ВРХ	<45%	<40%	<40%	<30%	<30%	<20%	<10%
Свині	<35%	<60%	<60%	<25%	<30%	<20%	<25%

Встановлено, що ефективність при годуванні комбікормом залежить не тільки від збалансованості його по поживному складу і виду тварини, а й від крупності частинок (модуля помелу) комбікормів.

За наведеними даними можна зробити висновок, що процесу подрібнення корму має надаватися виключно важливе значення, так як продукт необхідного ступеня подрібнення дозволяє різко підвищити переварюваність кормів, зменшити їх витрату, зберегти значну кількість енергії організму тварини за рахунок зменшення витрат на засвоєння корму ,

що в кінцевому рахунку позначається на отриманні високих приростів при вирощуванні і відгодівлі тварин [8].

В Полтавському НДІ свинарства визначили оптимальний розмір частинок подрібненого зерна: для поросят-сисунів – 0,5 ... 0,8 мм; для відлучених – 0,9 ... 1,1; для інших груп – 1,0 ... 1,4 мм. Згодовування свиням зерна більш грубого помелу призводить до зниження продуктивності тварин, збільшення витрат корму на одиницю продукції.

Аналогічні дослідження проводились і зарубіжними вченими. Р. Хайл і Е.Фетебек встановили, що переварюваність органічної речовини в цілих зернах склала 74,7%, при помелі – 86,8%, переварюваність сирого протеїну відповідно 87,6 і 92,5%. Лоуренс А. вважає, що з тонкістю помелу пов'язана також швидкість проходження корму через шлунково-кишковий тракт тварини: крупно розмелений корм проходить швидше і гірше засвоюється, ніж середньо розмелений. Наявність в комбікормі тонкоподрібненої зернової сировини і великої кількості борошністої фракції чинить негативний вплив на організм тварин, ефективність засвоєння знижується на 15 - 18%. У поросят і телят затримується зростання, знижуються прирости, виникають захворювання шлунка [9].

Критерієм ступеня подрібнення служить модуль крупності помелу, який визначається за середніми даними ситового аналізу. Зростання молодняка свиней, наприклад, знижується на 18% при згодовуванні кукурудзяної дерті, просіяного через сито з перетином отворів 0,1 мм, проти дерті, просіяної через сито з перетином отворів 1,8 мм [10].

Дуже тонкий помел (менш 1мм) небажаний, оскільки призводить до розпорошення корму, зниження його поїдання і шлунково-кишкових захворювань. Подрібнення зерна до стану пилу знижує ефективність його використання внаслідок швидкого проходу через травний тракт [10].

В результаті визначення фізико-механічних властивостей зернового матеріалу запропоновано класифікацію по гранулометричному складу, що

відбиває зміну властивостей сипучості при зменшенні розміру часток, отриманих при подрібненні (табл. 1.3).

Таблиця 1.3 – Коротка характеристика кормових компонентів

Категорія кормових компонентів	Вид кормових компонентів	Розмір типових частинок, мм
Крупнозернисті	Зернові, гранульований корм	$2 < a < 10$
Дрібнозернисті	Зернові крупного подрібнення, висівки та ін.	$0,5 < a < 2$
Порошкоподібні	Мука, порошкові мінеральні добавки	$0,05 < a < 0,5$

У відсортованих кормових компонентів під розміром типових частинок розуміють розмір середньої частки: $a = (a_{\max} + a_{\min})/2$. Якщо маса типових частинок проби $< 10\%$, то за розмір типової частинки беруть $a = a_{\min}$. Якщо ж маса групи найбільших часток перевищує 10% від маси проби, то розмір типової частки приймають рівним розміру максимальної частки, тобто $a = a_{\max}$ [11].

1.2. Аналіз фізико-механічних властивостей фуражного зерна

Технологія виробництва комбікормів включає наступні основні операції: прийом і очищення сировини від сторонніх домішок, лущення ячменю і вівса, подрібнення, дозування компонентів раціону, змішування, облік і видачу відповідно до нормативів годування технологічних і вікових груп тварин і птиці.

Від якості подрібнення вихідних компонентів залежить точність наступних операцій приготування комбікормів, до яких пред'являються: допустимі похибки вагового дозування $\pm 0,1-2\%$ від маси дози; для об'ємного

дозування інгредієнтів, складових в рецепті більше 30% - до $\pm 1,5\%$, від 11 до 30% - до 1%, від 3 до 10% - до $\pm 0,5\%$, менше 3% - не більше 0, 1% від маси всіх інгредієнтів рецепта [12].

При змішуванні компонентів сухих комбікормів відхилення від рецептурного складу допускається не більше $\pm 1,5\%$, соковитих кормів $\pm 3,5\%$, рідких - $\pm 2,5\%$, мінеральних добавок - $\pm 1,0\%$. На процес змішування компонентів комбікорму впливають фізико-механічні, технологічні, кінематичні і конструктивні фактори.

Чим менше розміри частинок суміші і чим більше ці розміри вирівнюються, тим швидше досягається задана ступінь однорідності суміші.

Подрібнення є найбільш енергоємною операцією в технологічному процесі приготування комбікормів. Концентровані корми подрібнюють на частинки заданої крупності згідно зоотехнічним вимогам до зернового корму: для великої рогатої худоби – не більше 3 мм, для свиней – до 1 мм, для птиці – до 2-3 мм при сухому годуванні і до 1 мм при згодовуванні вологих мішанок [13].

Фізико-механічні властивості вихідного матеріалу, що роблять істотний вплив на процес подрібнення, залежать, перш за все, від виду культури, її вологості, крупності, насипної маси. Вивчення цих властивостей дозволяє знайти ефективні способи впливу робочих органів подрібнюючих машин на переробну сировину. Отже, від фізико-механічних властивостей зернового матеріалу залежать вибір параметрів робочих органів та режимів роботи машини, енерговитрати процесу подрібнення і якість готового продукту.

Особливість будови сім'ядолей гороху пов'язана з їх хімічним складом – з високим вмістом білка, зневоднений гель якого має значну міцність. Ендосперм зерна (білок і крохмаль) характеризується значною крихкістю, тоді як оболонки мають значну в'язкість. При дробленні зерна ендосперм працює в основному на сколювання і стиснення, оболонки – на розрив. Величина руйнівного зусилля оболонок в залежності від сорту і вологості

зерна становить 95 ... 315 кг/см, тоді як розриваюче зусилля ендосперму становить лише 17 ... 33 кг/см. Зерна округлої форми більш міцні, ніж зерна ребристої форми того ж сорту. Міцність зерна зі зменшенням крупності підвищується, що є наслідком розмірного ефекту, а також підвищення відносного вмісту оболонки.

При підвищенні вологості ячменю з 13,8 до 20% відбувається збільшення витрати енергії на 30 ... 32% і зменшення продуктивності молоткової дробарки на 30%. Пояснити це можна тим, що удар поширюється лише в поверхневих шарах, викликаючи тільки плющення, на відміну від сухого зерна, в якому деформація удару йде вглиб. Якщо при вологості ячменю 14,0 ... 14,5% втрата вологи при деформації становить 0,2%, то при вологості 20% – до 1,4%.

У більшості проведених досліджень зусилля дослідників були спрямовані головним чином на вивчення механічних властивостей зерна при статичному навантаженні і значно меншою мірою на динамічне навантаження. Вплив зміни характеристик зернового матеріалу в процесі подрібнення не враховувався.

Аналіз досліджень з визначення фізико-механічних властивостей зернової сировини дозволив зробити наступні висновки:

1. Зерно володіє пружними і в'язко-пластичними властивостями. При великих швидкостях деформування зерну притаманні більш крихкі властивості, при малих переважають в'язко-пластичні деформації.

2. Деформація зерна добре підкоряється закону Гука тільки в межах середніх значень миттєвих навантажень.

3. Значною мірою фізико-механічні властивості зерна залежать від сортності, вологості, розміру, стану поверхні зерна і в якійсь мірі від району зростання.

4. У процесі подрібнення фізико-механічні властивості зернівки значно змінюються.

1.3. Конструктивні особливості пристроїв для приготування комбікормів

На тваринницьких об'єктах господарств проводиться приготування комбікормових і кормолікувальних сумішей найчастіше з придбаних преміксів або БВД і власного, або покупного фуражу. Використання власного фуражу значно знижує вартість кормових сумішей і підвищує економічну ефективність тваринництва [14].

В цілому, приготування суміші в господарствах здійснюється за рахунок двох (дозування + змішування), або трьох (дозування + подрібнення + змішування) операцій при приготуванні суміші [14].

Прикладом трьох операційного пристрою є агрегат BLOUNT фірми DANNENBERG GMBH. Основна робоча частина агрегату – молоткова зернодробарка закритого типу, блок гвинтових дозаторів, вивантажний і змішувальний гвинтові конвеєри (рисунок 1.1). Дробарка агрегату складається з ротора, молотів і змінного решета. Подача зерна в камеру дроблення центральна. Обертання ротора реверсується [15].

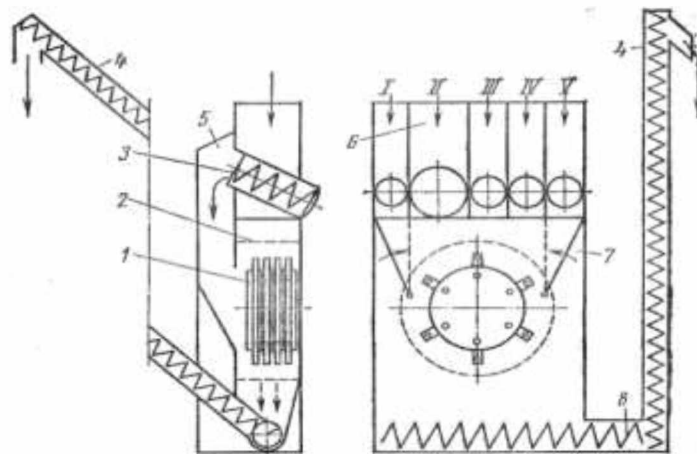


Рисунок 1.1 - Схема комбікормового агрегату BLOUNT: 1 - молотковий ротор дробарки; 2 - решето; 3 - блок дозуючих гвинтових конвеєрів; 4, 8 - вивантажувальні конвеєри; 5 - кришка; 6 - наддозаторні бункери; 7 - перекидні заслінки

Блок дозаторів складений з 5 гвинтових конвеєрів, встановлених під кутом 35° . Дозатори 1 і 5 можуть подавати компоненти, які не потребують подрібнення, минаючи дробарку, безпосередньо на вивантажний конвеєр, за допомогою перекидних заслінок. На виході з дозаторів встановлені магніти, на тильній стороні - магнітокеровані контакти лічильника циклів, а також вимикач дробарки в разі припинення подачі одного з компонентів. Готову комбікормову суміш вивантажують в накопичувальний бункер, в транспорт або з подачею на гранулювання. Для тарирування дозаторів передбачена установка лотків, що відводять потоки кожного дозатора в окрему ємність. Після установки дозаторів на необхідний рецепт встановлюється загальний режим всіх дозаторів, відповідний номінальному завантаженню електродвигуна дробарки. Після вироблення заданої кількості циклів дробарка автоматично відключається [15].

Найбільш ефективно по частині дотримання точності дозування компонентів і рівномірності їх розподілу в загальному обсязі готованої суміші є поетапне змішування компонентів, що забезпечує до того ж зниження енерговитрат на приготування суміші. Основним є поступове збільшення обсягу суміші при початково повній порції меншого компонента [16]. В результаті менший компонент спочатку має більш високу частку в попередній суміші, що скорочує час змішування, цим знижуючи енерговитрати [15].

Підвищення рівномірності розподілу мікрокомпонентів в суміші забезпечується за рахунок ступеневого змішування компонентів (поступового розподілу часток мікрокомпонентів в зростаючому обсязі суміші), а так само турбулентного режиму змішування в кожній ємності за рахунок кінетичної енергії лопатей мішалок [16].

Прикладом ступеневого змішування в циркуляційному режимі є конструктивно-технологічна схема запропонованого змішувача представлена на рисунку 1.2 [17].

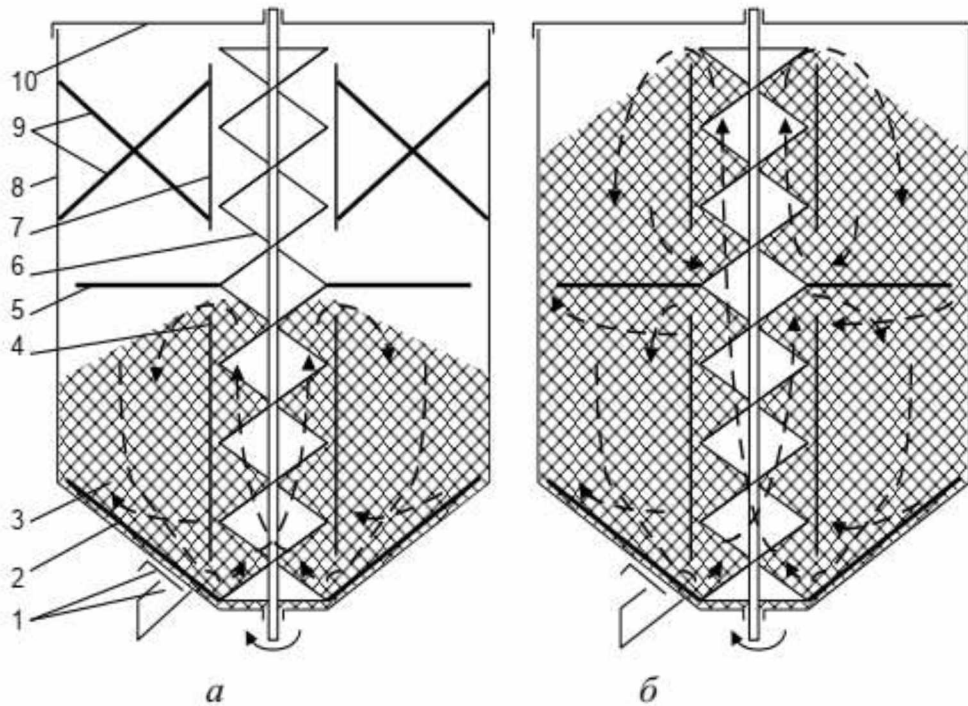


Рисунок 1.2 – Конструктивно-технологічна схема змішувача з вертикальним шнеком для ступеневого змішування сухих кормів: а - попереднє змішування (перший етап); б - основне змішування (другий етап); 1 - вивантажний лоток з заслінкою; 2 - лопаті; 3 - корм; 4 - нижній кожух шнека; 5 - лопатки; 6 - шнек; 7 - верхній кожух шнека; 8 - корпус змішувача; 9 - нерухомі пластини-пелюстки; 10 - кришка

Складається змішувач з вертикальної циліндричної ємності 8 з конусоподібним дном. У нижній частині дна встановлено вивантажний отвір із заслінкою 1. Зверху є завантажувальний отвір, що закривається кришкою 10. У середині встановлений вертикальний двозахідний шнек 6. Кожух шнека складається з двох частин - нижньої 4 і верхньої 7, в проміжку між якими є відкритий простір. У нижній частині шнека і його середній частині встановлені циліндричні перемішувальні лопаті 5 і лопаті 2, що запобігають сводоутворення в нижній частині шнека.

Додаткове підвищення ефективності використання обсягу змішувача можливе при спрощенні його конструкції, коли здійснюється поетапне змішування при різному ступені заповнення ємності, використовуючи або

набір ємностей, або одну ємність з різним ступенем заповнення (рисунок 1.3) [18].

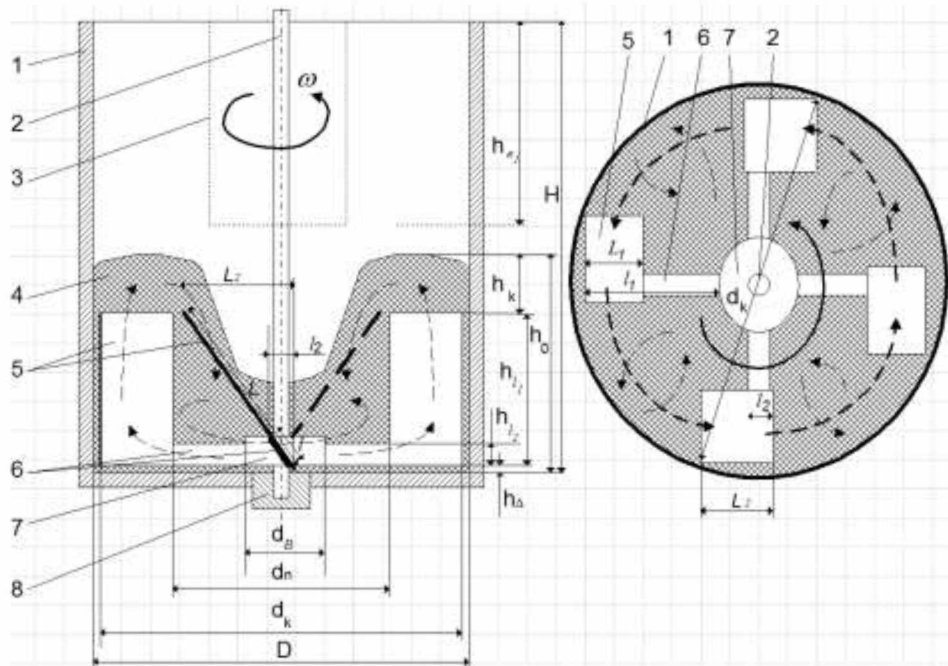


Рисунок 1.3 - Схема змішувача апарату:

1 - ємність змішувача; 2 - вал приводний; 3 - ємність змішувача для попереднього змішування; 4 - матеріал суміші; 5 - лопатка; 6 – лопаті мішалки; підшипникова опора верхня; 7 - втулка кріпильна мішалки; 8 - підшипникова опора нижня

Змішувач мікродобавок є вертикальною ємністю 1 з центральним вертикальним приводним валом 2, на якому встановлена лопатева мішалка 6 з похилими лопатями. На кінцях лопатей кріпляться лопатки 5 в формі плоских або синусоїдальних пластин. Залежно від прийнятої технології приготування суміші можуть застосовуватися як багатоємнісні [19] варіант змішувача, так і одноємнісні [20].

Використання змішувачів періодичної дії передбачає порційне приготування суміші. Це дозволяє точніше дотримуватися рецептури суміші, в тому числі за рахунок використання вагового дозування [15]. Недоліком зазначеної схеми технологічного процесу є високі енерговитрати на

змішування компонентів [8, 17]. Знизити енерговитрати можливо при безперервному дозуванні та змішуванні компонентів [8, 20].

Додатково знизити енерговитрати змішування компонентів можна, в тому числі за рахунок змішувача періодичної дії, що виконує роль усереднювача (рисунок 1.4), або накладенням шарів компонентів (збірний конвеєр кормоцеху КОРК-15 [13, 18, 21]), використанням змішувача-конвеєра [21], або попереднього взаємного проникнення потоків різних компонентів при високій їх шпаруватості [7]. Дотримання високої точності рецептури забезпечується коротким змішуванням-усередненням в накопичувальній ємності [21]. Можливо усереднення суміші і в накопичувальних ємностях для кормосуміші в процесі їх заповнення, а так само в процесі її перевантаження з ємності в ємність [8]. Можливе приготування суміші і в процесі її транспортування [18].

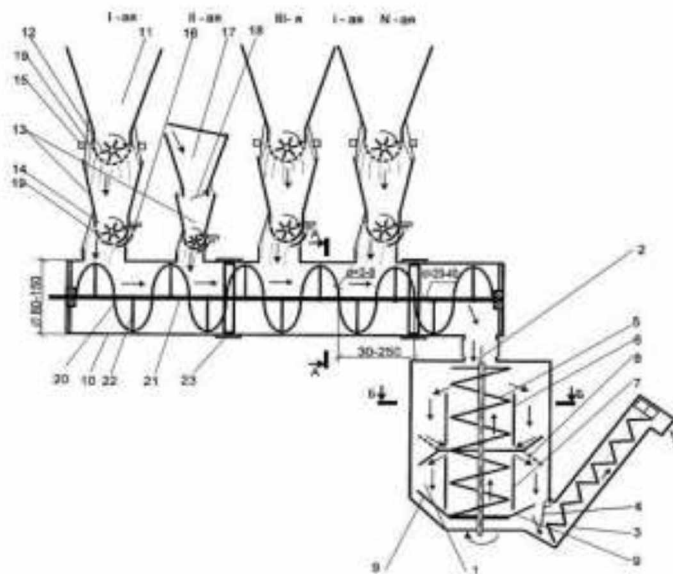


Рисунок 1.4 – Пристрій для перемішування сухих кормів та внесення добавок

Таким чином, найбільш ефективним є застосування ступеневого змішування. При цьому поєднання попереднього зважування інгредієнтів суміші, дешевого безперервного об'ємного дозування з безперервним змішування при високій технічній продуктивності в межах приготованої

порції суміші (тобто дискретна робота) знижують енерговитрати приготування суміші. Наявність можливості подальшого усереднення суміші в ємностях-накопичувачах або порційних змішувачах дозволяє усереднити суміш (дотримати рецептуру суміші по всьому її об'єму порції) і зменшити енерговитрати на приготування суміші за рахунок мінімізації тривалості порційного змішування.

Висновки, мета і завдання досліджень

Слід надавати перевагу змішувачам безперервної дії, де здійснюється попереднє змішування потоків компонентів з утворенням попередньої суміші і наступним змішуванням суміші комбінованим робочим органом, в основу якого покладено гвинтовий конвеєр з різним кроком спіралі. Слід надавати перевагу дозуванню інгредієнтів суміші об'ємними безперервними дозаторами з високою продуктивністю.

Для досягнення мети роботи поставлені наступні завдання досліджень:

1. Розробити перспективну конструктивно-технологічну схему змішувального агрегату концентрованих кормів з комбінованими робочими органами і структурну схему його досліджень;
2. Аналітично виявити закономірності впливу конструктивних і кінематичних параметрів живильника і змішувача концентрованих кормів;
3. Провести техніко-економічну оцінку.

РОЗДІЛ 2

МЕТОДИКА І ОСНОВНІ МЕТОДИ ДОСЛІДЖЕНЬ

2.1. Програма і методика експериментальних досліджень

Для визначення конструктивних і кінематичних параметрів змішувача агрегату сухих кормових сумішей, при яких досягається найкраща якість суміші змішувальних компонентів з мінімальними енерговитратами змішування, проводилися експериментальні дослідження лабораторних живильника і змішувача безперервної принципу дії.

Основними критеріями роботи пристроїв і машин є їх кількісні, енергетичні та якісні показники. Кількісними показниками роботи пристрою є його продуктивність технічна (кг/с) і експлуатаційна (т/год.) [7, 8, 21].

Технічна продуктивність пристрою - змішувача (або подача живильника) визначається [6, 7] за формулою:

$$Q = \frac{M}{T_{CM}}, \quad (2.1)$$

де M – маса поданих живильником або змішуваних змішувачем за час змішування компонентів, кг;

T_{CM} – час змішування компонентів суміші, с.

Час (змішування, подачі компонентів суміші) контролювався секундоміром. Точність виміру часу становила – 0,1 с. Маса компонентів замірялась на лабораторних вагах з точністю виміру 5 г, маса контрольованого компонента з точністю виміру 0,01 г. Для виключення промахів брали трикратну повторність дослідів [22].

Енергетичними показниками є питомі енерговитрати змішування (подачі) і потужність, що витрачається на роботу змішувача (живильника,

кВт), що складається з потужності на виконання корисної роботи і потужності на роботу пристрою, без урахування витрат потужності на переміщення корму (холостого ходу) [7, 8].

Потужність, споживана електроприводом лабораторної установки, замірялась комплектом КИ-505 [7, 8, 22]. Її величина, що витрачається на робочий процес, визначається з виразу:

$$N_{np} = N_{xx} + \sum_{i=1} N_i, \quad (2.2)$$

де N_i – потужність, що витрачається на процес змішування компонентів (подачу компонента живильником), кВт;

N_{xx} – потужність, що витрачається на привід конструкції при відсутності корму (холостий хід), кВт.

Питомі енерговитрати процесу залежать від продуктивності змішувача (живильника) і величини витрат потужності (N) на його роботу, і визначається за формулою, (Дж/кг або кВт·год./т) [7, 8, 22]:

$$Y = \frac{N_{np}}{Q_{ек}} = \frac{N_{np} \cdot T_{см}}{M}, \quad (2.3)$$

Основним критерієм якості процесу змішування використовується коефіцієнт варіації v вмісту контрольного компонента в пробах суміші (нерівномірність суміші). Використовувалася 3-х кратна повторність проведення дослідів.

Якість змішування кормів визначали за розподілом контрольованого (контрольного) компонента в 20 пробах, відібраних з усього обсягу готованої суміші шляхом взяття проб через рівний проміжок часу. В якості контрольного компонента нами використані насіння ячменю (при лабораторних дослідженнях), що вводяться в нашому випадку в кількості 2%

до маси готової суміші з урахуванням рекомендацій [17] за кількістю одиниць виміру, більше 20 шт. в пробі. Маса проби становила 100 гр. [17,23].

В якості наповнювача суміші застосовувалася суміш пшеничної і ячмінної дерті при співвідношенні 1:1 з модулем помелу дерті 1,1 мм, щільністю купи 710 кг/м³.

Рівномірність суміші,% [24]:

$$V_p = 100 - v, \quad (2.4)$$

При проведенні експериментальних досліджень визначалися фізико-механічні властивості кормів, що впливають на якісні та технологічні характеристики роботи живильника і змішувача. Уточнені значення даних величин застосовувалися у виразах, написаних у другому розділі. Фізико-механічні властивості кормів визначали за відомими методиками [24].

До фізико-механічних властивостей сухих кормів, визначальними закономірності його руху відносяться: діаметр частинок (модуль помелу M , мм), насипна щільність купи ρ (кг/м³), середня щільність корму ρ_m (кг/м³), кути зовнішнього φ_B і внутрішнього Ψ тертя, вологість корму. Довідкові дані цих величин мають широкий інтервал розподілу і вимагають уточнення.

Середня щільність корму суміші визначається за допомогою мірної ємності, попередньо наповненою водою [13]. Засипається досліджуваний корм в ємність, змішується з рідиною і визначається обсяг отриманої суміші.

Щільність корми визначається за формулою, кг/м³:

$$\rho = \frac{m_1}{(V_{CM} - V_{Ж})}, \quad (2.5)$$

де m_1 – маса досліджуваного корму, г; V_{CM} – обсяг отриманої суміші, мл; $V_{Ж}$ – об'єм вихідної рідини, мл.

Для визначення гранулометричного складу (модуля помелу) беруть наважку досліджуваного концентрованого корму 100 г і просівають її через набір сит з круглими отворами діаметром 1, 2, 3 і 5 мм. Тривалість просіювання становить 5 хвилин, сход з сита зважують на аналітичних вагах ВЛКТ-500 з точністю до 0,01 г. За отриманими результатами ситового аналізу обчислюють середньозважений діаметр (модуль помелу M) частинок за формулою, мм [13]:

$$M = \frac{0,5 \cdot P_0 + 1,5 \cdot P_1 + 2,5 \cdot P_2 + 3,5 \cdot P_3}{100}, \quad (2.6)$$

де P_0 – залишок на збірному дні, г;

P_1, P_2, P_3 – сход з сит з отворами 1, 2 і 3 мм, г.

При експлуатаційних і конструкторських розрахунках коефіцієнт тертя є так само одним з головних параметрів фізико-механічних властивостей кормів [22]. Значення, якого залежить не тільки від властивостей самого вантажу, його вологості, але і властивостей корму, з яким перебуває в контакті переміщуваний вантаж. Для визначення коефіцієнта тертя кормів різної вологості застосовується установка зображена на рисунку 2.1. Як корм користувалися кормами з вологістю до 17%.

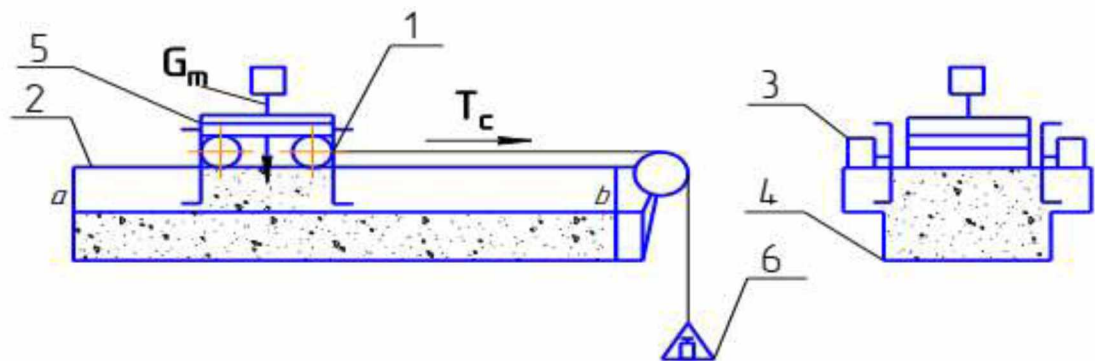


Рисунок 2.1 – Установка для визначення коефіцієнта тертя корму:

1 - рамка; 2 - напрямні; 3 - котки; 4 - жолоб; 5 – притискні пластини; 6 - вантажі

Працює пристрій наступним чином: жолоб 4 і рамку 1 заповнюють вантажем; порцію корму, що лежить в рамці 1 притискають до корму в жолобі 4 притискними пластинами 5, рамка катками 3 спирається на напрямні 2, вона з'єднана з вантажною чашкою 6 шнуром, перекинутим через блок, що відхиляється. На вантажну чашку ставлять гирі, за допомогою динамометра визначають зусилля, необхідне для пересування рамки з кормом і вантажем. При однаковій масі вантажу і досліджуваного корму досвід проводили з триразовою повторністю при різному значенні вологості суміші через певний інтервал часу [23].

2.2. Методика лабораторних досліджень живильника сухих кормів

В ході досліджень визначали вплив конструктивно-кінематичних параметрів живильника концентрованих кормів на якість (відсутність пульсацій) потоку, величину його (поток) концентрації, подачу корму, потужність приводу живильника, питомі енерговитрати подачі концентрованого корму.

За раніше зазначеним методикам (подача / продуктивність / потужність приводу, що витрачається, питомі енерговитрати подачі корму) визначалися значення показників роботи змішувача.

Ширину потоку вихідного корму визначали за відстанню між планками, які, розташовуючись на заданій відстані по вертикалі від вигрузного отвору живильника (рисунок 2.2), переміщалися по горизонталі в сторону середини потоку до стабільного надходження на них корму.

Наявність пульсацій корму за величиною коливань односторонньої ширини потоку і візуально, за наявністю на фотознімках яскраво виражених поперечних смуг підвищеної (зниженої) концентрації корму по довжині потоку (рисунок 2.2). Наявність коливань більше 35 мм в перерізі поперек осі обертання валу вважали якість потоку незадовільним і брали показник якості потоку $K = 0$, а при задовільному $K = 1$.

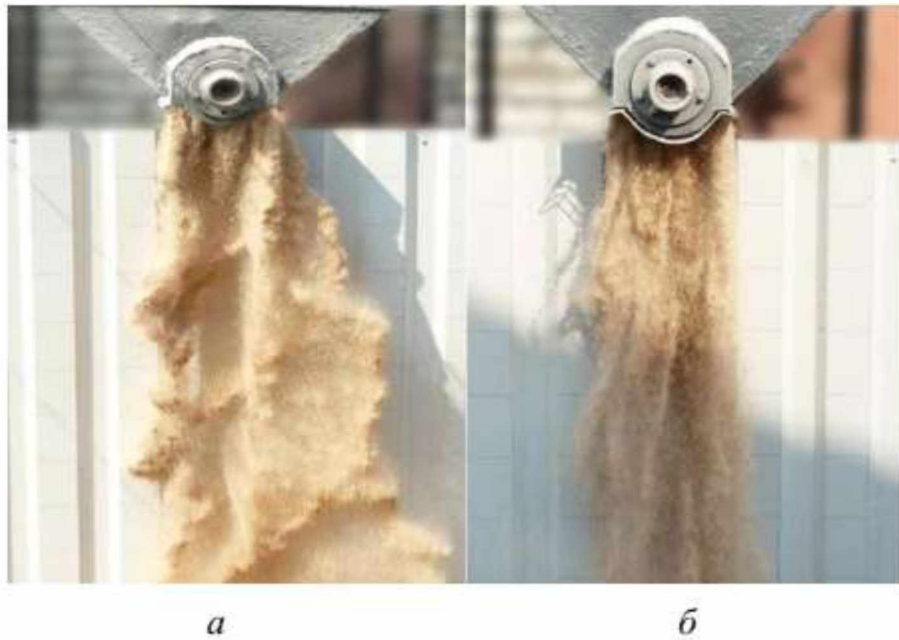


Рисунок 2.2 – Потік корму, що виходить з живильника:

а – при відсутності пристроїв розрівнювання потоку; б – при наявності пристроїв розрівнювання потоку

Лабораторна установка живильника являє собою рамну конструкцію, у верхній частині якої закріплений бункер з вивантажною горловиною. У нижній частині бункера розміщений комбінований робочий орган, що представляє собою горизонтальний вал з прутковою спіраллю, відповідний поздовжній лінії бункера. У зоні вивантажної горловини на валу встановлені спіральні лопаті, повернені відносно осі вала близько 15° . Вивантажний отвір горловини перекрито прутковою сіткою з прямокутними отворами. Діаметр прутка сітки 2 мм (рисунок 2.3).

При обертанні вала зі спіраллю здійснюється безперервна подача концентрованого корму з бункера в зону вивантаження. Поданий спіраллю комбінованого робочого органу концентрований корм – наповнювач суміші захоплюється спіральними лопатями і просіює корм крізь пруткову сітку вивантажної горловини. Малий діаметр прутків сітки і значна відстань між прутами вирівнює подачу зсипаного корму і не вимагає високих енерговитрат. Тим самим здійснюється згладжування пульсацій миттєвої подачі корму.

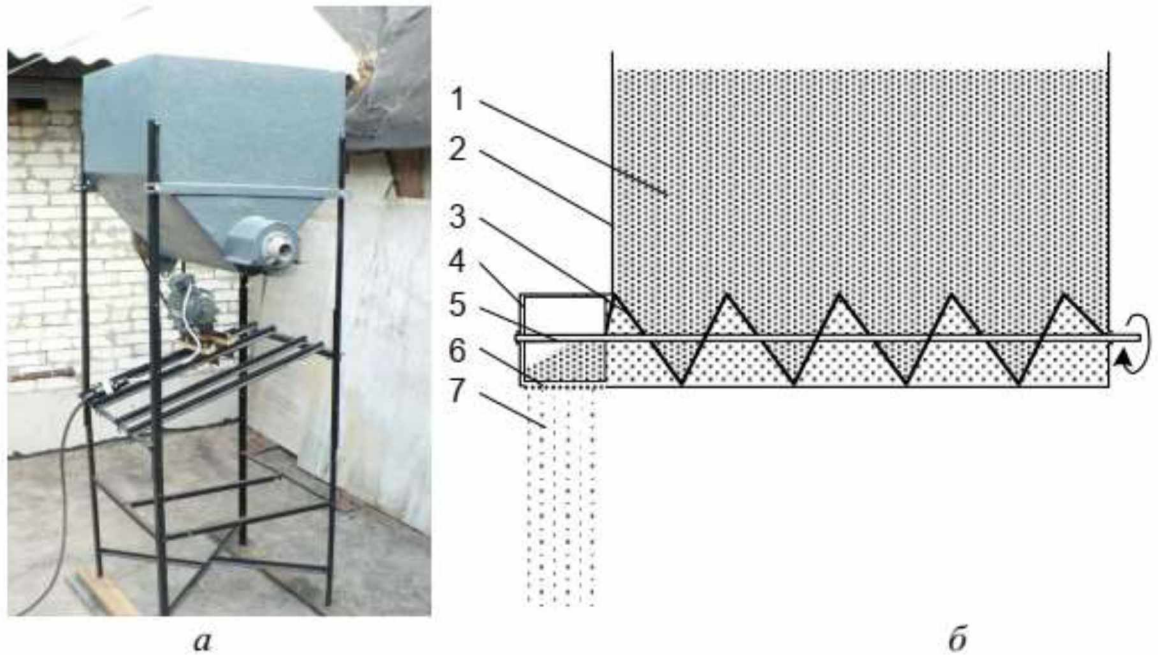


Рисунок 2.3 – Спирально-лопатевий живильник сухого концентрованого корму:

а – зовнішній вигляд; б – технологічна схема живильника; 1 – концентрований корм в бункері; 2 – бункер; 3 – спірально-гвинтовий шнек; 4 – вивантажний ворошувач зі спіральними лопатями; 5 – вал; 6 – вивантажне вікно, перекрите сіткою; 7 – розпилений потік вивантаженого корму

Дослідження процесу змішування проводилися на лабораторній установці (рисунок 2.4), що відповідає пропонованій конструктивно-технологічній схемі змішувача [24]. Вона складається з рами, на якій закріплений кожух змішувача, всередині якого горизонтально встановлений комбінований робочий орган, виконаний у вигляді мішалки зі спіральними лопатями 12, що переходять в двозахідний спірально-гвинтовий конвеєр, виконаними з прутка круглого перетину діаметром 6,5 мм. Привід змішувача здійснюється за допомогою клинопасової передачі (рисунок 2.4) від електродвигуна потужністю $P = 1,5$ кВт [24]. При дослідженні змішувача використовувався багатокомпонентний лопатевий дозатор.

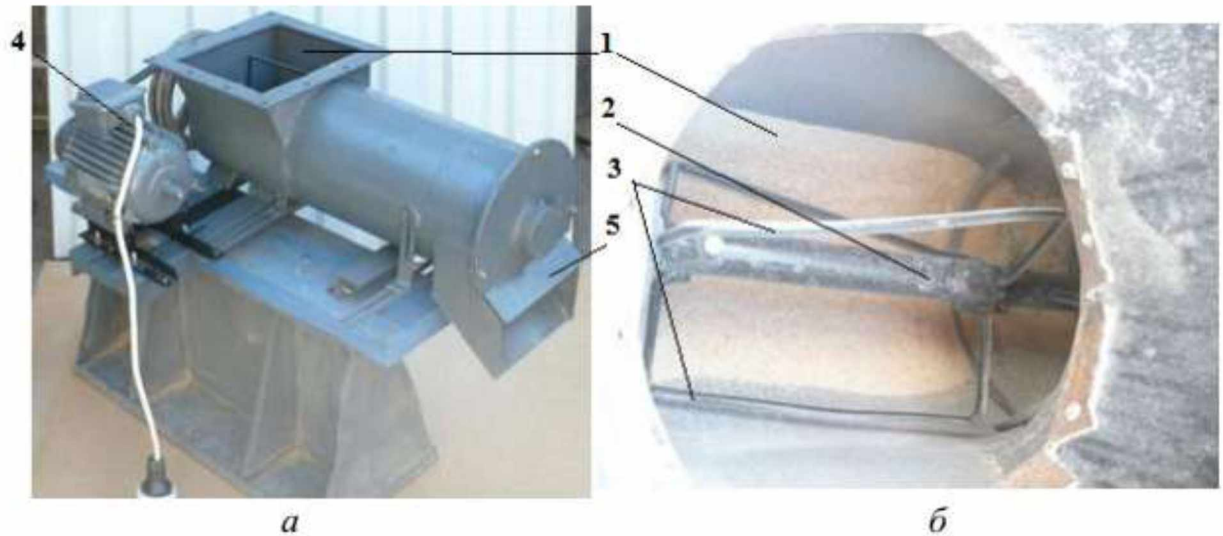


Рисунок 2.4 – Змішувач безперервної дії:

а – зовнішній вигляд; б – внутрішня будова; 1 – камера змішувача; 2 – вал, 3 – змішувач зі спіральними лопатями; 4 – електродвигун; 5 – вивантажний лоток

Необхідна продуктивність подачі компонентів суміші і частка контрольного компонента налаштовувалася розмірами вивантажувальних отворів багатоконпонентного дозатора. Частота обертання робочого органу змішувача регулювалася частотним перетворювачем.

Висновки

У відповідності з поставленими завданнями при проведенні експериментальних досліджень були використані існуючі та розроблено окремі методики по визначенню основних конструктивних і технологічних параметрів агрегату змішувача та подрібнювача сухих кормових сумішей.

РОЗДІЛ 3

РЕЗУЛЬТАТИ ТЕОРЕТИЧНИХ І ЕКСПЕРИМЕНТАЛЬНИХ ДОСЛІДЖЕНЬ

3.1. Обґрунтування структурно-функціональної схеми сумішоутворення концентрованих кормів

При описі процесу сумішоутворення в якості показників роботи пристроїв і агрегатів визначають:

- продуктивність дозуючих пристроїв на конкретних інгредієнтах суміші з урахуванням потрібної рецептури суміші, а продуктивність змішувального агрегату, описувана як сума продуктивностей дозуючих пристроїв;

- якісні показники виконуваних операцій;

- потужність, що витрачається на привід пристроїв і питомі енерговитрати післяопераційні і сумарні.

Показники, що описують технологічний процес сумішоутворення [7, 8]:

- кількісні (продуктивність, маса і обсяг порції інгредієнта або суміші, тривалість такту і циклу);

- якісні (рівномірність / дозування, змішування і т. д. /; похибка показника);

- енергетичні (можливо масові і т.п.): потужність, що витрачається, питомі енерговитрати.

З метою зниження витрат енергії і прискорення розподілу компонентів в об'ємі суміші пропонується використовувати поетапне змішування компонентів. Так, частини потоку наповнювача (компонента з основною часткою в рецепті суміші), що виходить з дозатора взаємодіють з відтоками добавок. Отримувані при цьому потоки таких попередніх сумішей при подальшому змішуванні швидше і якісніше розподіляються один в одному,

ніж кожен малий компонент окремо розосереджується в великому обсязі наповнювача [17].

Розглянута функціональна схема показує місце змішувального агрегату в технологічному ланцюжку виконуваних операцій технологічної лінії приготування сухих концентрованих сумішей. При цьому конструктивно-технологічна схема пропонованого агрегату представлена на рисунку 3.1 [24].

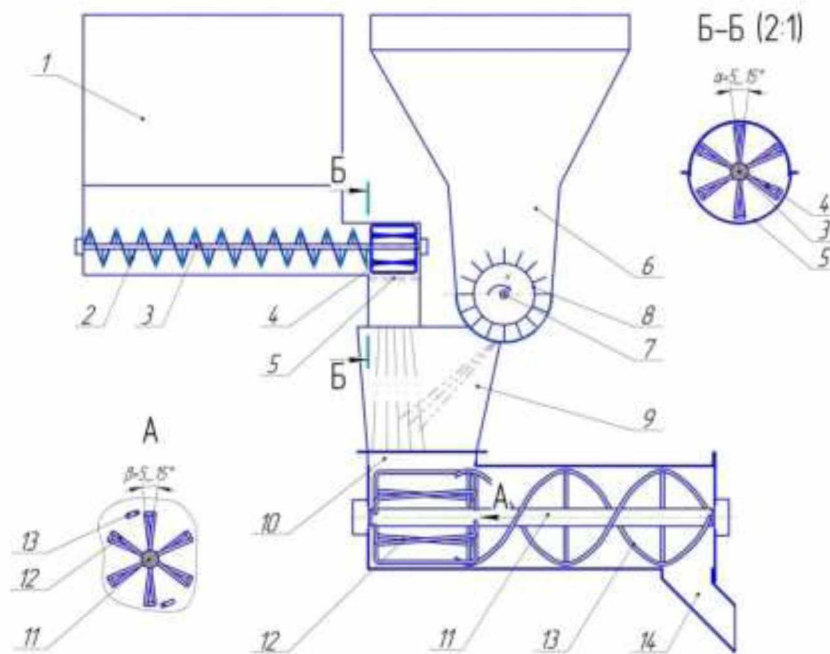


Рисунок 3.1 – Конструктивно-технологічна схема змішувача агрегату:

1 - бункер-живильник; 2 - вивантажний спірально-гвинтовий шнек; 3 - вал; 4 – ворошувач зі спіральними лопатями; 5 - сітка; 6 - бункер-дозатор; 7 - вал; 8 - лопатеві барабани; 9 - камера попереднього змішування; 10 - камера основного змішування; 11 - приводний вал; 12 - мішалка зі спіральними лопатями; 13 - двозахідний спірально-гвинтовий конвеєр; 14 - вивантажний лоток

Змішувальний агрегат складається з системи подачі наповнювача (основного компонента) готованої суміші, системи подачі добавок і системи змішування компонентів суміші [25].

У нижній частині бункера-живильника 1 наповнювача встановлений комбінований робочий орган – вивантажний спірально-гвинтовий шнек 2,

виконаний у вигляді спіралі круглого перетину, закріпленої на валу 3, а в зоні вивантажувального отвору на валу вивантажувального шнека встановлений ворошувач про спіральними лопатями 4. Під ворошувачем 4 розташована сітка 5 з прямокутними отворами, що перекриває вивантажне вікно.

Змішувач являє собою циліндричний кожух з горизонтальним поздовжнім приводним валом 11. На валу жорстко встановлений комбінований робочий орган. У зоні завантаження він виконаний у вигляді мішалки зі спіральними лопатями 12, які мають великий крок гвинта (як і спіральні лопаті ворошувача 4), що переходить в двозахідний спірально-гвинтовий конвеєр 13. Для вивантаження готової суміші встановлено вивантажний лоток 14.

3.2. Визначення енерговитрат сумішоутворення і потрібної потужності на привід змішувального агрегату

Для визначення енерговитрат приготування суміші Y (Дж/кг) на основі сухого наповнювача і внесення в нього рідких добавок потрібно знати витрачену на даний процес енергію (роботу) A (Дж) і масу приготовленої суміші M (кг) [8].

$$Y = \frac{A_{\Sigma}}{M_{\Sigma}}, \quad (3.1)$$

або

$$Y = \frac{T \cdot \sum N_{\Sigma i}}{\sum M_i \cdot \tau_c} = \frac{(N_H + N_{Д1} + N_{Д2} + N_{Д3} + N_{CM}) \cdot T}{\sum Q_i \cdot \tau_c}, \quad (3.2)$$

де A_{Σ} – сумарна робота на приготування (дозування і змішування компонентів) суміші, Дж;

M_{Σ} – маса приготовленої суміші, яка визначається виходячи з технологічної потреби виробництва, кг;

$N_{\Sigma i}$ – сумарна потужність приводу на подачу i -го компонента, Вт;

M_i – маса i -го компонента суміші, кг;

N_H – потужність приводу живильника наповнювача суміші (основного компонента), Вт;

$N_{Д1}, N_{Д2}, N_{Д3}$ – потужність приводів дозаторів добавок, Вт;

$N_{СМ}$ – потужність приводу змішувача, Вт;

Q_i – продуктивність дозатора i -го компонента суміші, кг;

T – тривалість такту приготування суміші змішувальним агрегатом безперервної дії, с;

τ_c – коефіцієнт використання часу циклу тактом змішування.

Виходячи з рецептури суміші визначимо масу її компонентів:

- добавок:

$$M_{Di} = M_{\Sigma} \cdot d_{Di}, \quad (3.3)$$

- наповнювача:

$$M_H = M_{\Sigma} - \sum M_{Di}, \quad (3.4)$$

де M_{Di} – маса i -их добавок, кг;

d_{Di} – частка i -их добавок рецептури суміші;

M_H – маса наповнювача суміші, кг.

Визначимо необхідний обсяг компонентів суміші [14], м³:

$$V_H = M_H \cdot \rho_H, \quad (3.5)$$

$$V_{Di} = M_{Di} \cdot \rho_{Di}, \quad (3.6)$$

Необхідна продуктивність на подачі компонентів суміші [22], кг/с:

$$Q_{Di} = \frac{M_{Di}}{T}, \quad (3.7)$$

$$Q_H = \frac{M_H}{T}, \quad (3.8)$$

$$Q_\Sigma = \frac{M_\Sigma}{T}. \quad (3.9)$$

У разі застосування барабанних високошвидкісних дозаторів (дозаторів-метальників) з вивантажним отвором у вигляді щілини (рисунок 3.2) може бути використана для визначення потужності приводу подібних пристроїв. [7]

$$N_{жив} = N_{трк} + N_p + N_{хх}, \quad (3.10)$$

де $N_{жив}$ – загальна потужність приводу живильника-дозатора без урахування втрат в трансмісії, Вт;

$N_{трк}$ – потужність, споживана на транспортування корму, Вт;

N_p – потужність, споживана на розгін сухого корму живильника, Вт;

$N_{хх}$ – потужність, споживана на холостий хід пристрою.

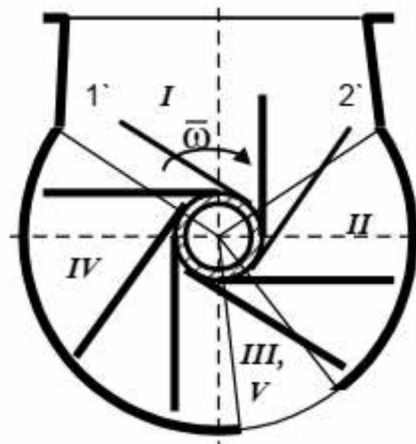


Рисунок 3.2 – Схема поділу простору барабанного дозатора (дозатора-метальника) з вивантажним отвором у вигляді щілини на зони [7]: I - завантаження; II - транспортування; III - вивантаження; IV - холостий хід

У разі установки декількох високошвидкісних дозаторів з вивантажним отвором у вигляді щілини на одному валу утворюється єдиний багатокомпонентний дозатор. Регулювання подачі компонентів, якого проводиться регулювальними заслінками, відносно подачі живильника наповнювача.

Споживана потужність багатокомпонентного дозатора визначається, Вт:

$$N_{д\sigma} = \frac{\sum N_{дi}}{\eta_{д}}, \quad (3.11)$$

де η – ККД приводу багатокомпонентного дозатора.

Таким чином, потрібно встановити параметри роботи і приводу спірально-гвинтових робочих органів живильника наповнювача і змішувача безперервної дії, що мають спільну конструктивну схему.

Потрібна потужність приводу живильника наповнювача сухого корму визначиться для дозування і ворошіння [10]:

$$N_{д\sigma} + N_{р\sigma} = \frac{N_{ш} + N_{лв}}{\eta}, \quad (3.12)$$

де $N_{ш}$, $N_{лв}$ – потужність, потрібна відповідно на привід спірально-гвинтового шнека і лопатей ворошувача, Вт;

η – ККД приводу робочого органу.

3.3. Результати досліджень по обґрунтуванню раціональних параметрів змішувача кормів

У процесі проведених лабораторних досліджень змішувача безперервної дії з визначення його раціональних параметрів здійснювалися дві серії досліджень. Перша – за визначенням конструктивно-кінематичних

раціональних значень, друга – по визначенню впливу технологічних параметрів на досліджуваний процес.

У процесі першої серії дослідів змінювалася частота обертання робочого органу ($n_1 = 110 \dots 350 \text{ хв}^{-1}$) і кількість лопатей мішалки ($Z_R = 3 \dots 6$ шт.), розташованих на центральному горизонтальному валу. При зміні цих параметрів досліджувався їх вплив на нерівномірність суміші ν (%) і енерговитрати змішування Y_1 (Дж/кг), а також проводили замір споживаної потужності N_1 (Вт) і продуктивності змішувача Q_1 , що відповідає першій серії 2 кг/с. Частка контрольного компонента в досліді становила 2%. За отриманими результатами експериментів була зроблена спроба отримання лінійної моделі нерівномірності суміші як показник її якості. Лінійне рівняння нерівномірності суміші ν (%) описується залежністю [25]:

$$\nu = 58,27424 - 2,51265 \cdot z - 0,09062 \cdot n_1, \quad (3.13)$$

де z - кількість лопатей, шт.;

n_1 – частота обертання робочого органу, хв^{-1} .

По двовимірному перерізу поверхні відгуку рівняння регресії (рисунок 3.3) видно, що як збільшення частоти обертання, так і кількості лопатей покращують якість суміші. Множинний коефіцієнт кореляції $R = 0,73160502$. Зважаючи на низьку кореляцію результатів дослідів з рівнянням регресії, було прийнято рішення отримання моделі більш високого порядку.

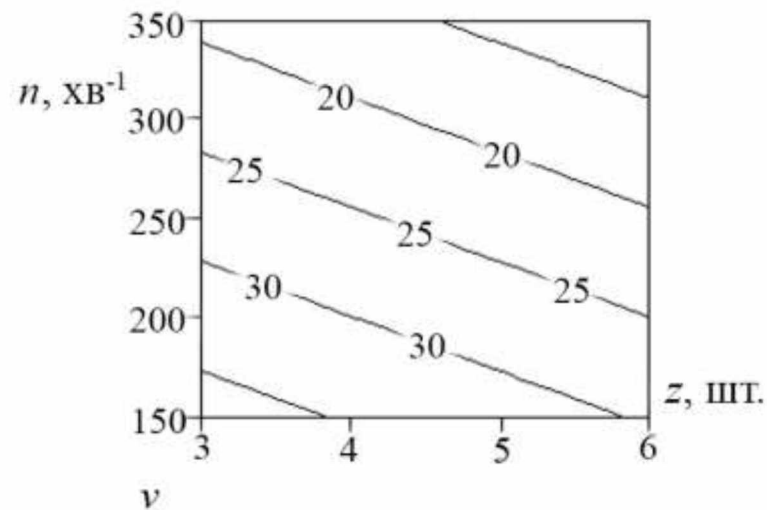


Рисунок 3.3 – Вплив кількості лопатей робочого органу z (шт.) і частоти обертання n_1 (хв⁻¹) на нерівномірність суміші ν (%) по лінійній моделі

Результати дослідів досить добре описує рівняння (рисунок 3.4) другого порядку:

$$\begin{aligned} \nu = & 51,26400 + 1,59566 \cdot z + 0,36795 \cdot n_1 + 1,01586 \cdot z^2 - 0,00134 \cdot n_1^2 - \\ & - 0,17486 \cdot z \cdot n_1 + 0,00045 \cdot n_1^2 \cdot z, \end{aligned} \quad (3.14)$$

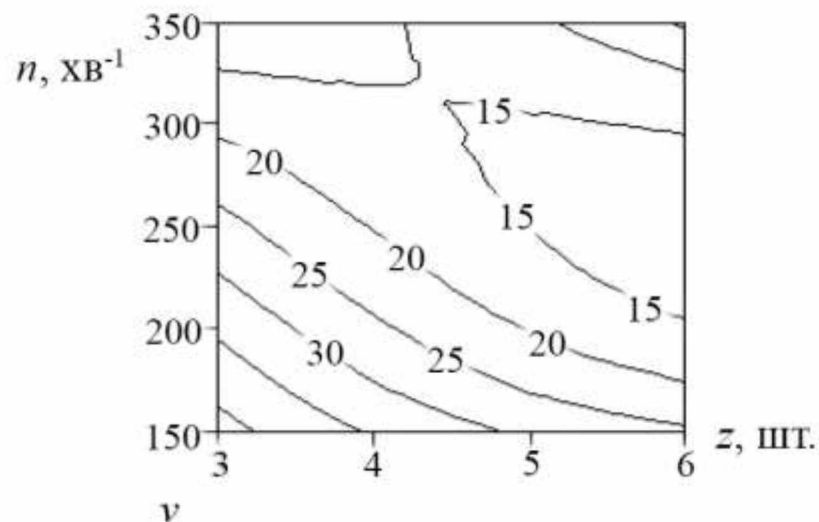


Рисунок 3.4 – Вплив кількості лопатей робочого органу z (шт.) і частоти обертання n_1 (хв⁻¹) на нерівномірність суміші ν (%)

Множинний коефіцієнт кореляції $R = 0,92828801$. Результати збіжності дослідних і розрахункових значень по регресійній моделі представлені на рисунку 3.5. Найкраща якість суміші забезпечується в «уловині», відповідної точкам (рисунок 3.4): $n_1 = 250 \text{ хв}^{-1}$ і 6-ти лопатей; $n_1 = 350 \text{ хв}^{-1}$ і 3-4 лопатей. Відповідно, порівнюючи енергетичні показники даних точок, в подальшому будуть визначені найбільш ефективні параметри робочого органу [25].

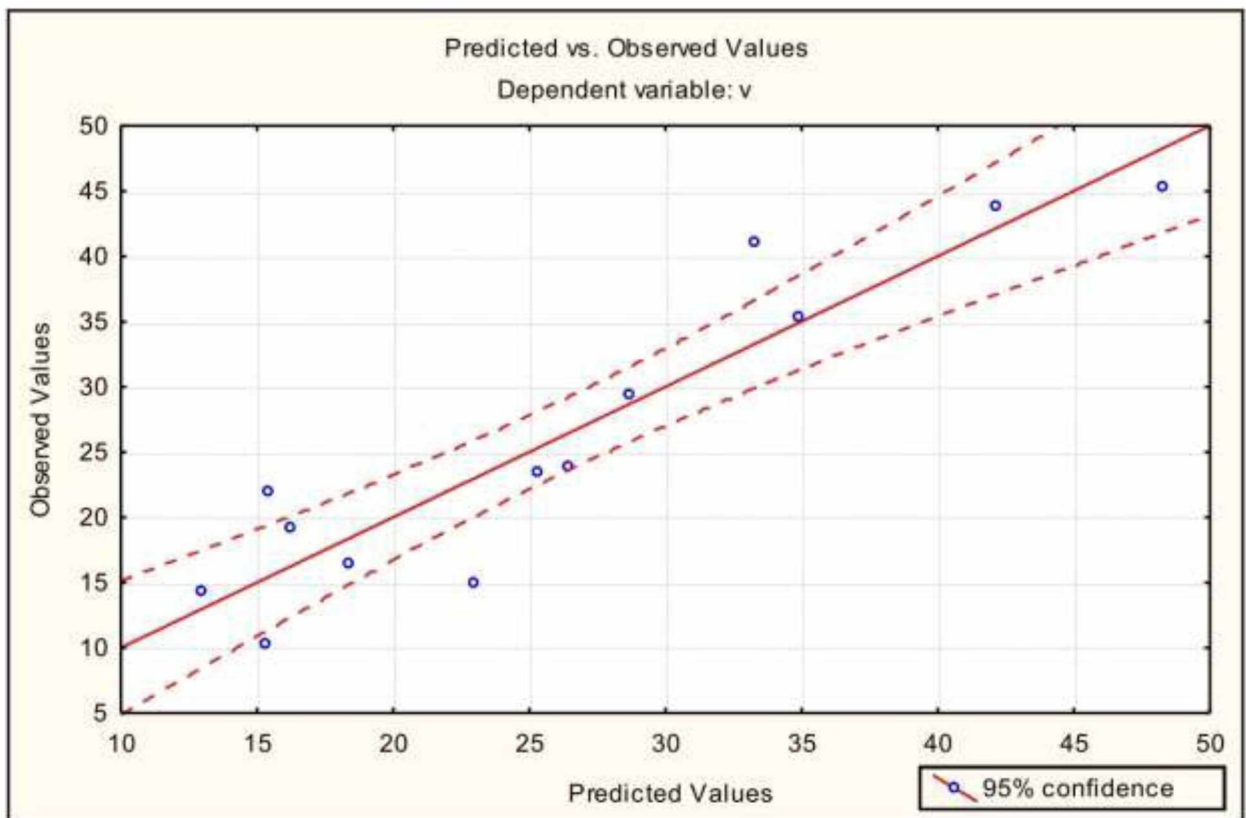


Рисунок 3.5 – Результати збіжності дослідних і розрахункових значень по регресійній моделі

Так само отримано рівняння потужності, що витрачається на привід змішувача (рисунок 3.6):

$$N_1 = 812,6077 - 317,216 \cdot z + 45,76911 \cdot z^2 + 2,067434 \cdot n_1 + 0,004361 \cdot n^2 - 0,54485 \cdot z \cdot n_1. \quad (3.15)$$

Коефіцієнт кореляції $R = 0,95265$. Φ -тест $0,906931$.

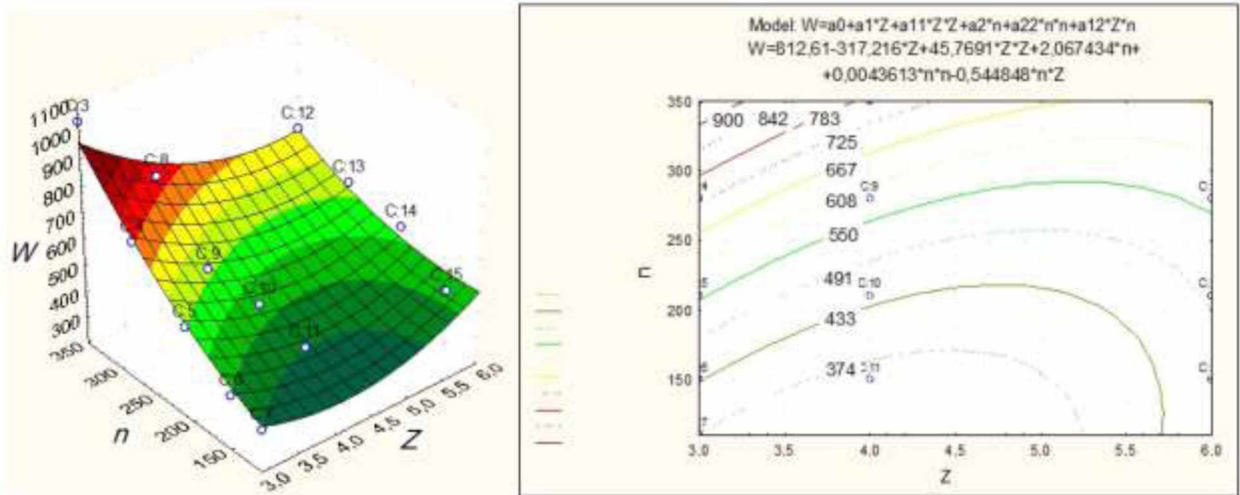


Рисунок 3.6 – Вплив кількості лопатей мішалки z (шт.) та частоти обертання робочого органу n_1 (хв^{-1}) на потужність, споживану приводом змішувача N_I , Вт

Найменша потужність відповідає частоті обертання 110 (хв^{-1}) при кількості лопатей 4 штуки. З ростом частоти обертання величина затраченої потужності збільшується. При цьому, зі збільшенням кількості лопатей потужність дещо знижується. На досліджуваному інтервалі параметрів при високій частоті обертання (що забезпечує якість суміші) ефективні 6 лопатей.

В результаті розрахунку і обробки даних отримано вираз енерговитрат сумішоутворення (рисунок 3.7), Дж/кг:

$$Y = 439,41 + 1,318673 \cdot n_1 + 0,001381 \cdot n_1^2 - 0,23547 \cdot z \cdot n_1 - 183,533795 \cdot z + 24,417 \cdot z^2. \quad (3.16)$$

Коефіцієнт кореляції $R = 0,95818$. Φ тест $= 0,904772$.

Мінімальні питомі енерговитрати відповідають 110 хв^{-1} при $4 \dots 5$ лопатей. З ростом частоти обертання збільшуються питомі енерговитрати

процесу. Для 250...300 хв⁻¹ менші питомі енерговитрати відповідають 6 лопатям.

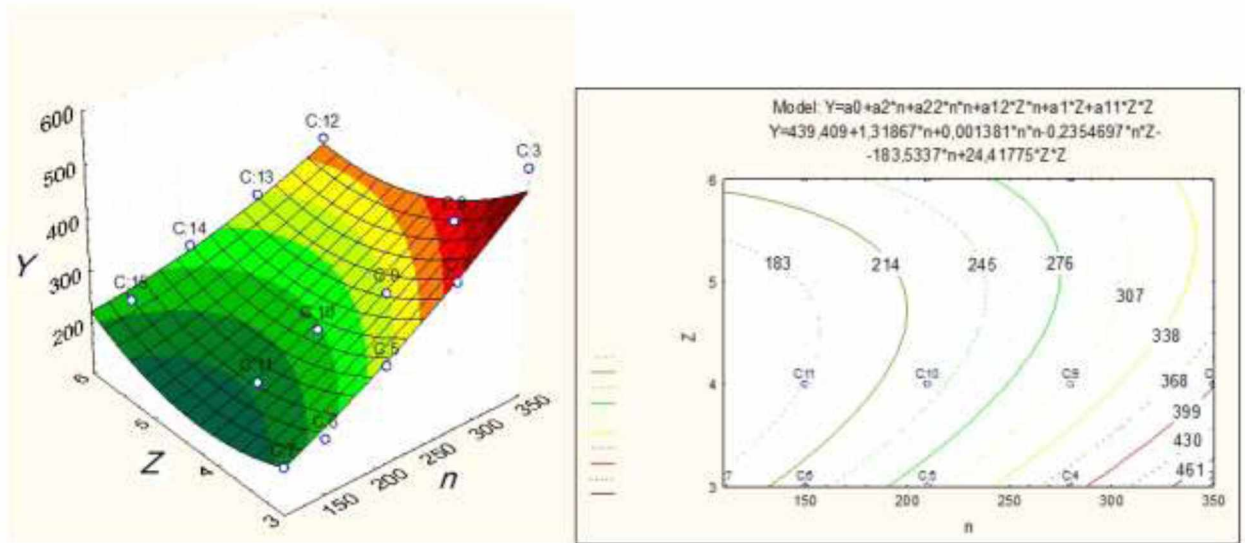


Рисунок 3.7 – Вплив кількості лопатей мішалки z (шт.) і частоти обертання робочого органу n_1 (хв⁻¹) на питомі енерговитрати змішування Y_l , Дж/кг

Питомі енерговитрати змішування Y_k з урахуванням рівномірності суміші описується також лінійною залежністю (при $R = 0,90007$; Φ -тест 0,901174):

$$Y_k = 1138,738 - 0,408 \cdot n_1 + 0,00272 \cdot n_1^2 - 0,00718 \cdot z \cdot n_1 - 353,296 \cdot z + 35,53292 \cdot z^2. \quad (3.17)$$

Таким чином, найкраща якість суміші на досліджуваному інтервалі забезпечується в зонах: $n_1 = 250$ хв⁻¹ при 6-ти лопатях; $n_1 = 350$ хв⁻¹ при 3 ... 4 лопатях. Затрачена потужність першої зони відповідає 530 Вт при енерговитратах 280 Дж/кг. Потужність другої зони становить 780 ... 900 Вт при енерговитратах 400...460 Дж/кг. Менші питомі енерговитрати забезпечують 6 лопатей при частоті обертання робочого органу змішувача 250 хв⁻¹.

Висновки

1. Виготовлена установка дозволила отримати необхідні експериментальні дані для встановлення статистичних залежностей впливу конструктивних, кінематичних і технологічних параметрів на показники робочого процесу пристроїв в складі змішувального агрегату і обґрунтування раціональних параметрів живильника і змішувача концентрованих кормів.

2. Найкраща якість суміші забезпечується при частоті обертання мішалки змішувача $n_1 = 250 \text{ хв}^{-1}$ при 6-ти лопатях мішалки; $n_1 = 350 \text{ хв}^{-1}$ при 3...4 лопатях. Затрачена потужність першої зони відповідає 530 Вт при енерговитратах 280 Дж/кг. Потужність другої зони становить 780 ... 900 Вт при енерговитратах 400...460 Дж/кг. Менші питомі енерговитрати забезпечують 6 лопатей при частоті обертання робочого органу змішувача 250 хв^{-1} .

РОЗДІЛ 4

РЕКОМЕНДАЦІЇ ЩОДО ПРАКТИЧНОЇ РЕАЛІЗАЦІЇ РОЗРОБОК

4.1. Екологічна експертиза розробок

Екологічна паспортизація ремонтно-обслуговуючих підприємств є одним з ефективних перспективних засобів охорони навколишнього природного середовища. Екологічний паспорт підприємства належить до його основної проектно-технічної документації. Поряд з технологічним регламентом він повинний бути на кожному підприємстві. У цьому документі наведені дані, що характеризують взаємовідносини підприємства з довкіллям.

У першій частині паспорта наводяться загальні відомості про виробництво: назва підприємства та продукції, що виробляється, район розташування, його потужність, займана площа, кількість працюючих та основні витратні величини споживаної сировини, води, енергії, палива, пари, повітря тощо, а також відомості про споживану сировину, джерела водо- і теплопостачання, короткий опис технологічних схем виробництва основної продукції, технології очищення газо- димових викидів в атмосферне повітря та стічних вод, оборотність, зберігання, транспортування та вилучення твердих відходів (назва, кількість, хімічний склад та деякі основні властивості, технологія відновлення або виготовлення), утримання приміщень і споруд, плани дій в аварійних умовах, небезпечні матеріали, відомості про кращі альтернативні технології, що застосовуються на інших підприємствах країни чи світової практики і завдають меншої шкоди довкіллю.

Характеризується також санітарно-захисна зона підприємства (площа зони, прилеглі об'єкти, її оформлення).

У другій частині паспорта відображені заплановані природоохоронні

заходи із зазначенням конкретних термінів, виконавців, обсягів і витрат, питомих і загальних газо-димових викидів в атмосферне повітря і скидів стічних вод та відходів виробництва до і після впровадження кожного заходу.

Екологічні паспорти дають змогу зробити аналіз екологічного середовища в регіоні, порівняти техніко- і еколого-економічні дані з даними інших підприємств, що характеризуються природоохоронними заходами.

Одночасно можна оцінити й ефективність застосованої технології, повноту використання матеріалів й палива, ефективність технології очищення стічних вод і газо-димових викидів.

Можна також зробити еколого-економічну оцінку збитків взагалі і завданих природі зокрема, ефективність використання палива та енергії.

Оскільки об'єкти підприємства є джерелами забруднення атмосфери і навколишнього середовища, то проводять аналіз забезпеченості технічними засобами контролю за станом навколишнього середовища, викидами забруднюючих речовин в атмосферу і дають оцінку виконання екологічних заходів, приводять дані про використання і охорону земельних і водних ресурсів, описують методи контролю за шкідливими викидами, заходи щодо їх зменшення.

Екологічні порушення (злочини) караються відповідно до вимог Кримінального кодексу України. Вимоги закону передбачають встановлення чіткого причинного зв'язку між зробленим порушенням і погіршенням навколишнього середовища.

До екологічних злочинів відносять: забруднення навколишнього природного середовища (води, повітря, ґрунту); порушення правил обороту небезпечних матеріалів і відходів.

Забруднення, виснаження поверхневих чи підземних вод, джерел питної води або зміна її природних властивостей можуть завдати шкоди сільському господарству. Оцінка завданого збитку здійснюється з урахуванням реальної вартості затрат на відновлювальні роботи та ліквідацію наслідків.

Порушення правил викиду забруднювальних речовин в атмосферу, експлуатації очисних споруд чи інших об'єктів спричиняють забруднення або зміну природних властивостей повітря, що може завдати істотної шкоди здоров'ю людини.

Шкідливий плив на ґрунти чинить забруднення їх відходами господарської діяльності, що може бути небезпечним для здоров'я людей, забруднювати сільськогосподарську продукцію і водойми.

Порушення правил охорони навколишнього середовища полягає у використанні непередбачених правилами методик, відмови від виконання відповідних робіт або в бездіяльності при необхідних обов'язках. Це може бути, зокрема, ігнорування інформації, відмова від проведення екологічної експертизи та будівництва очисних споруд, порушення правил будівництва, експлуатації і ліквідації побудованих споруд тощо.

За скоєні екологічні злочини порушники несуть правову відповідальність. Екологічне законодавство передбачає три рівні покарання: порушення; порушення, що завдали значних збитків; порушення, що спричинили смерть людей (тяжкі наслідки).

Залежно від величини заподіяних збитків це можуть бути штрафи, заборона обіймати певні посади на встановлений термін, виправні роботи та позбавлення волі на визначений законом термін.

Система екологічного менеджменту в країні визначається і регламентується Законом України «Про охорону навколишнього природного середовища» Згідно з цим законом, метою державного управління в галузі охорони довкілля є реалізація законодавства, контроль за дотриманням вимог екологічної безпеки, забезпечення проведення ефективних заходів щодо охорони навколишнього природного середовища. Отже, державний екологічний менеджмент включає чотири основні функції:

- здійснення природоохоронного законодавства;
- контроль за екологічною безпекою;
- забезпечення проведення природоохоронних заходів;

- досягнення узгодженості дій державних і громадських органів.

Ринково орієнтована економіка охоплює такі групи функцій екологічного менеджменту: реструктуризація виробництва, приватизація, створення конкурентного середовища і ринкового ціноутворення.

На рівні підприємства до загальних функцій управління належить:

- формування екологічної політики;
- визначення екологічних цілей та завдань відповідно до екологічної політики;
- розроблення стратегічного плану реалізації екологічної політики;
- розроблення та реалізація програми екологічного управління;
- формування екологічної свідомості та мотивування;
- ведення документації екологічного менеджменту;
- оперативне управління, аналіз та вдосконалення.

Виконання системо-утворювальних функцій екологічної політики, визначення екологічних цілей і завдань, розроблення та реалізація екологічної програми здійснюється за допомогою екологічної експертизи. Екологічна експертиза – це науково-практична діяльність спеціально уповноважених державних органів, еколоґо-експертних формувань та об'єднань громадян, що ґрунтується на міжгалузевому екологічному дослідженні, аналізі та оцінці передпроектних, проектних та інших матеріалів чи об'єктів, дія яких впливає або може негативно впливати на стан довкілля та здоров'я людей.

Основними завданнями екологічної експертизи є визначення ступеня екологічного ризику й безпеки суб'єкта господарської діяльності; встановлення відповідності вимогам екологічного законодавства; оцінка впливу різних об'єктів на довкілля, здоров'я людей та можливих негативних екологічних наслідків.

Основними принципами екологічної експертизи є:

- гарантування безпечного життя довкілля;
- наукова обґрунтованість життя довкілля;

– державне регулювання та законність.

Державну екологічну експертизу об'єктів загальнодержавного і міжобласного значення проводить управління екологічної системи України, об'єктів місцевого значення – відділи екологічної експертизи обласних управлінь екологічної безпеки.

Законом «Про екологічну експертизу», прийнятим Верховною Радою України у 1995 р., передбачено державне регулювання і управління в галузі екологічної експертизи, статус експерта, обов'язки замовників експертизи, порядок проведення експертизи, її фінансування, відповідальність за порушення та міжнародне співробітництво [30].

Висновки громадської експертизи направляють в органи, що здійснюють державну екологічну експертизу, центральні й місцеві влади, замовникам проекту.

4.2. Охорона праці

Охорона праці в нашій країні охоплює заходи по подальшому полегшенні умов праці на основі механізації важких і шкідливих виробничих процесів, широкому впровадженню сучасних засобів охорони праці, усуненню причин, що породжують травматизм і професійні захворювання робітників. Вона тісно пов'язана з умовами праці.

Охорона праці та безпека в надзвичайних ситуаціях в умовах сільського виробництва – важливе завдання, вирішення якого забезпечить нормальні умови праці працівниками сільського господарства. Це заходи по подальшому поліпшенню і оздоровленню умов праці, широкому впровадженню сучасних засобів безпеки, усуненню причин, що породжують травматизм, створенню на виробництві необхідних гігієнічних і санітарно-побутових умов.

Кожна людина і, безперечно, людина з вищою освітою повинна усвідомлювати важливість питань уникнення ризиків у житті та праці.

Україна в освітньому плані приєдналася до Європейської програми навчання з ризиків FORM-OSE [30]. Безпека життя та праці сьогодні формується як наука, без якої людство приречене на значні втрати.

Умови праці – це складне об'єктивне суспільне явище, що формується в процесі трудової діяльності під впливом взаємопов'язаних факторів соціально-економічного характеру, які впливають на здоров'я, працездатність людини, на її відношення до праці та ступінь задоволення від неї, на ефективність праці та інші економічні результати виробництва. Вони характеризуються оціночними показниками мікроклімату, наявністю в робочій зоні шкідливих та небезпечних виробничих факторів, психофізичним та естетичними елементами діяльності працівників господарства.

Охорона життя та здоров'я громадян у процесі їх трудової діяльності, створення безпечних та нешкідливих умов праці є одним з найважливіших державних завдань. Успішне вирішення цього завдання значною мірою залежить від належної підготовки фахівців усіх освітньо-кваліфікаційних рівнів з питань охорони праці.

З часу виникнення людської цивілізації кожна людина дбала про власну безпеку та безпеку своїх близьких так само, як і людству доводилось дбати про безпеку свого існування. Людська цивілізація досягає все більшої могутності, а проблема безпеки її існування стає все більш гострою. Актуальність проблеми охорони праці та безпеки в надзвичайних ситуаціях в світі значно зросла на початку третього тисячоліття. Сьогодні ця проблема стала пріоритетною для світової цивілізації.

Всяке порушення аналітичної цілості організму або його функцій внаслідок дії на людину, дії будь-якого небезпечного фактору визначається як травма.

Аналіз небезпечних умов, які існують чи виникають безпосередньо на виробництві показав, що їх можна поділити на групи, які:

- характеризують стан або рівень небезпеки виробничого обладнання або певного робочого місця, конструктивні недоліки конкретного вузла чи машини;

- спонукають працюючого допускати помилки у процесі роботи, низька кваліфікація працюючого та рівень знань з охорони праці;

- створюють можливість проникнення працюючого у небезпечну зону в наслідок відсутності відповідного контролю за дотриманням правил з охорони праці, та інші.

Якщо внаслідок аварії технічної системи виникли травми у людей, то сам випадок травми необхідно розглянути як подію, що є наслідком аварії. Це стосується тих систем, у яких підсистемами одночасно є машина і людина. Якщо при функціонуванні таких систем з ладу вийшла машина, раптово припинивши свої функції внаслідок руйнування окремих деталей або самої машини, і це привело до значного матеріального збитку, то таке випадкове явище необхідно назвати аварією.

Матеріальні системи поєднують у собі системи неорганічної природи (фізичні, хімічні, геологічні та ін.) і живі системи (клітини, найпростіші і високорозвинені організми, популяції, біологічні види, екологічні системи). Особливим класом матеріальних систем є соціальні системи (сім'я, колектив, державна політична система, суспільно-економічна формація). Ідеальною системою є поняття, гіпотеза, теорії, лінгвістичні і логічні побудови і т. ін. Штучною системою є система управління виробництвом, безпекою життєдіяльності і т. ін.

Висновки щодо підвищення стану охорони праці

У розділі охорони праці магістерської роботи представлений аналіз загальних питань охорони праці, розглянуто основні шкідливі фактори, що виникають в під час технологічного процесу та їх вплив на організм людини, запропоновано заходи для забезпечення нормальних умов праці:

- 1) для забезпечення безпеки обладнання запропоновані захисні і огорожувальні пристрої;
- 2) для виключення ураження електричним струмом необхідно застосування заземлюючих пристроїв;
- 3) для захисту від небезпечних хімічних речовин – використання спеціального захисного одягу;
- 4) для зменшення запиленості – використання вентиляції, для зменшення шуму і вібрацій – звукоізолюючі засоби.

4.3. Техніко-економічне обґрунтування розробки

Доцільність впровадження нової машини в серійне виробництво оцінюється її економічною ефективністю. Економічна ефективність визначається через показники річного економічного ефекту і економічного ефекту від використання нової техніки за весь термін її служби.

В якості базової моделі, на підставі якої здійснювалося удосконалення робочого процесу, а так само порівняння отриманих результатів був використаний змішувальний агрегат АДС-1.

Виходячи з того, що пропонована модель підвищує ККД процесу помелу, зменшується енергоємність виробництва одиниці продукції при отриманні високої якості продукту, а так само підвищується продуктивність, річний економічний ефект буде складатися зі зниження експлуатаційних витрат і підвищення продуктивності праці.

Пропонованим змішувальним агрегатом можливе приготування як кормових сумішей з покупних БВД, БВМД і власного фуражу. При внесенні більшої кількості компонентів, що є в наявності бункерів можливо отримання попередньої суміші, використовуваної в наслідку як один з компонентів остаточної кормової суміші. У разі входження до складу кормової суміші компонентів, що містяться в рецептурі менш 10%, можливо також використання приготування попередньої суміші. Приготовану суміш

можна як додавати в повнораціонну кормосуміш, в комбікорм або видавати окремо як комбікорм-концентрат відповідно до рецептури або раціоном годівлі великої рогатої худоби, свиней або птиці. Застосовується змішувальний агрегат на тваринницьких, птахівницьких фермах і комплексах в комплекті з уже наявними установками приготування повнораціонних комбікормів і комбікормів-концентратів, або незалежно при виробництві сумішей концентрованих кормів в дрібносерійне виробництво. Використання розробленого змішувача агрегату дозволяє отримати кормові суміші необхідної якості.

Використання розробленого змішувача агрегату у виробничому процесі приготування сумішей концентрованих кормів дозволяє знизити витрати на придбання даного змішувача агрегату через його малі габарити, малу споживану потужність і високу продуктивність, а так само помірні енерговитрати сумішоприготування.

Річна економія від зниження експлуатаційних витрат визначається за формулою:

$$\Delta Z_e^p = \left((Z_b + E_n K_{yb}) - (Z_n + E_n K_{yn}) \right) A_p, \quad (4.1)$$

де Z_b, Z_n – питомі експлуатаційні витрати при базовому і новому варіантах, грн./т;

E_n – нормативний коефіцієнт капіталовкладень ($E_n = 0,15$);

K_{yb}, K_{yn} – питомі капіталовкладення базового і нового варіанту конструкцій, грн./т;

A_p – річний обсяг роботи установки в розрахунковому році, т.

Питомі експлуатаційні витрати або собівартість одиниці продукції (однієї тони подрібненого зернофуражу) визначається за формулою:

$$Z = Z_{nl} + Z_a + Z_{to} + Z_e + Z_{ood} + Z_{zb}, \quad (4.2)$$

де Z_{nl} – зарплата обслуговуючому персоналу;

Z_a – амортизаційні відрахування на реновацію машини;

Z_{mo} – витрати на технічне обслуговування і ремонт;

Z_e – витрати на електроенергію;

Z_{dod} – витрати на допоміжні матеріали;

Z_{zb} – витрати на зберігання машини.

Зниження енергоємності нової конструкції, оцінюється через річну економію споживання електроенергії, яка визначається як:

$$\Delta E_e^p = (E_e^c - E_e^n) A_p, \quad (4.3)$$

де E_e^c, E_e^n – енергоємність процесу серійно випускаємої дробарки і пропонованої моделі, кВт·год./т.

Розрахунок економічних показників представлений в таблиці 4.1.

Таблиця 4.1 – Економічні показники ефективності від впровадження змішувача мікродобавок

Показники	Змішувальний агрегат АДС-1	Пропонований агрегат
1	2	3
Балансова вартість, тис. грн.	484	131
Маса машини, кг	230	140
Зниження металоємності, %	–	39
Експлуатаційна продуктивність, т/год.	5	5,2
Збільшення продуктивності, %	–	4
Рівномірність змішування, %	92	92
Добовий час змішування, год.	0,14	0,135
Встановлена потужність електродвигунів, кВт	40	5,5
Енерговитрати, кВт год.	2044	221
Амортизація, грн.	60980	16912

Продовження табл. 4.1

1	2	3
Ремонт та технічне обслуговування, грн.	84212	23393
Заробітна плата, грн.	8433	7900
Річні експлуатаційні витрати, грн.	175929	60060
Зниження експлуатаційних витрат, %	–	70
Приведені витрати, грн.	226713	66360
Зниження приведених витрат, %	–	70,5
Річна економія, грн.	–	115869
Строк окупності, роки	–	1,1

Розрахунок економічних показників проводився для приготування сумішей на основі покупних БВД і власного фуражу для приготування комбікормів-концентратів для великої рогатої худоби при обсязі стада сільськогосподарського підприємства в кількості 100 голів.

При порівнянні базового змішувального агрегату АДС-1, з розробленим змішувальним агрегатом, балансова вартість знижується на 353 тис. грн., через що зменшуються витрати на амортизацію, технічне обслуговування і ремонт. Річні експлуатаційні витрати становлять 60060 грн., що на 70% менше ніж у змішувача АДС-1. Маса змішувального агрегату на 90 кг нижче. Продуктивність проектного варіанта збільшується на 4% при рівномірності одержуваної суміші 92%. Встановлена потужність приводу 5,5 кВт, відносно 40 кВт у АДС-1. Енерговитрати проектного варіанта скорочуються на 78%.

Експлуатаційні і приведені витрати зменшуються близько на 70% в порівнянні зі змішувачем АДС-1 для ВРХ при обсязі стада в кількості 100 голів. Річна економія фінансових коштів від використання змішувача агрегату складе 115869 грн., при цьому термін окупності пропонованого змішувача складе більше року.

Висновки

Проведена екологічна експертиза свідчить, що запропонована перспективна конструкція змішувача агрегату з комбінованими спірально-гвинтовими робочими органами є безпечною для навколишнього середовища.

Виконано аналіз умов виникнення і розвитку травм і аварій, для їх усунення запропоновані наступні заходи: встановлення захисних щитків, блокуючих приладів, заземлення при роботі з металообробними верстатами, використання спецодягу для приготування технологічних розчинів, проведення регулярних інструктажів з техніки безпеки.

Експлуатаційні і приведені витрати зменшуються близько на 70% в порівнянні зі змішувачем АДС-1 для ВРХ при обсязі стада в кількості 100 голів. Річна економія фінансових коштів від використання змішувача агрегату складе 115869 грн., при цьому термін окупності пропонованого змішувача складе більше року.

ЗАГАЛЬНІ ВИСНОВКИ

1. Розроблена перспективна конструктивно-технологічна схема і конструкція змішувача агрегату з комбінованими спірально-гвинтовими робочими органами, що забезпечує зниження питомих енерговитрат на приготування суміші порядку 78% за рахунок заміни змішувача періодичної дії на агрегат дискретного дії, в основі якого застосовується безперервне змішування.

2. Аналітично виявлені закономірності впливу конструктивних і кінематичних параметрів комбінованих (спірально-гвинтових) робочих органів живильника і змішувача концентрованих кормів на масову подачу (продуктивність), потрібну потужність і питомі енерговитрати на змішування концентрованих кормів.

3. Найкраща якість суміші забезпечується при частоті обертання мішалки змішувача 250 хв^{-1} і 6 лопатях мішалки. Потужність, що витрачається становить 530 Вт при питомих енерговитратах 280 Дж/кг. Оптимальна продуктивність 2,2 кг/с.

4. Річна економія фінансових коштів від використання змішувача агрегату складе 115869 грн., при цьому термін окупності пропонованого змішувача складе більше року.