

ПОЛТАВСЬКИЙ ДЕРЖАВНИЙ АГРАРНИЙ УНІВЕРСИТЕТ

Інженерно-технологічний факультет

Кафедра агроінженерії та автомобільного транспорту

Пояснювальна записка

до *дипломної роботи* на здобуття

ступеня вищої освіти «магістр»

на тему: «Обґрунтування конструктивних параметрів робочих органів
дробарок»

Виконав: здобувач вищої освіти за
освітньо-професійною програмою
Технології і засоби механізації
сільськогосподарського виробництва
спеціальності 208 Агроінженерія
ступеня вищої освіти «*магістр*»
групи 208АІмз_21

Поплавський Дмитро Сергійович

Керівник: Лапенко Т. Г.

Рецензент: Шейченко В. О.

Полтава – 2022 року

ВСТУП

При організації повноцінної годівлі тварин і птиці необхідно раціонально використовувати концентровані корми, основним компонентом яких є зернові і зернобобові культури, що забезпечують близько 50% протеїну. В даний час частка концентрованих кормів в загальному кормовому балансі становить 29 ... 32%. Ефективність використання фуражного зерна без попередньої підготовки знижується на 10 ... 20% [1, 2].

Одним з основних способів підготовки зернових кормів до згодовування є подрібнення. При розмелі, плющенні, дробленні і інших операціях руйнується тверда оболонка, підвищується доступність поживних речовин дії травних соків, поліпшується перетравлення, відбувається більш повне засвоєння їжі (за рахунок вживання подрібненого зерна продуктивність тварин підвищується на 10 ... 15 %).

Подрібнення є найбільш енергоємною і трудомісткою операцією, що займає більше 50% від загальних трудовитрат в приготуванні комбикормів. Основними машинами, що застосовуються в сільськогосподарському виробництві для подрібнення фуражного зерна, є молоткові дробарки [3].

Незважаючи на постійне вдосконалення конструкцій молоткових дробарок, вони мають ряд недоліків. При тонкому подрібненні ці дробарки дають до 30% пилоподібної фракції, а при грубому – до 20% недоподрібненої фракції. Переподрібнення до того ж веде до додаткових втрат енергії, дробарки споживають від 10 до 15 кВт-год на 1т подрібненого продукту [4].

Поряд з молотковими дробарками знаходять застосування подрібнювачі відцентрово-роторного типу. На відміну від молоткових дробарок, де подрібнення здійснюється за рахунок удару робочим органом по зерну, у відцентрово-роторних подрібнювачах помел проводиться способом зрізу і сколювання що є найбільш доцільними видом руйнування зерна насіння ріпаку та йому подібних культур з точки зору зниження питомої енергоємності і підвищення якості подрібнення.

Отже, розробка конструктивно-технологічної схеми подрібнювального апарата, з включенням питань щодо вдосконалення робочих органів, і створення на цій основі вдосконалених відцентрово-роторних подрібнювачів фуражного зерна, здатних більш ефективно переробляти, в тому числі насіння олійних культур, наприклад, ріпаку з жирністю до 50%, і отримувати готовий продукт заданої крупності з вмістом пилоподібної фракції не більше 5% при одночасному зниженні на 10 ... 15% питомої енергоємності виробництва продукції, є актуальним завданням і має важливе народногосподарське значення.

Мета роботи. Зниження питомої енергоємності подрібнення фуражного зерна і підвищення однорідності гранулометричного складу готового продукту

Об'єкт дослідження. Технологічний процес взаємодії подрібнюючих елементів робочих органів з оброблюваним матеріалом.

Предмет дослідження. Закономірності параметрів процесу в подрібнювачі відцентрово-роторного типу.

Методика досліджень. Теоретичні дослідження виконувалися з використанням положень і законів класичної механіки, математики та математичного моделювання. Обробка результатів експериментальних досліджень здійснювалася на ПЕОМ з використанням пакетів програм MathCAD, Excel, КОМПАС-3D.

Теоретична і практична значущість досліджень. Результати досліджень дозволили визначити конструктивно-технологічні параметри подрібнювачів відцентрово-роторного типу, що забезпечують зниження енергоємності процесу подрібнення.

РОЗДІЛ 1

СТАН ПИТАННЯ ТА ВИБІР НАПРЯМКУ ДОСЛІДЖЕНЬ

1.1. Зерновий матеріал для виробництва комбікормів і вимоги до його подрібнення

Однією з найбільш важливих операцій при виробництві комбікорму, що визначає якість готової продукції і яка чинить великий вплив на енергоємність технологічного процесу, є його подрібнення.

В агропромисловому комплексі нашої країни останнім часом намітилася стійка тенденція на наближення виробництва комбікормів безпосередньо до споживачів комбікормової продукції та місцевих сировинних ресурсів. Це обумовлено в першу чергу значними темпами зростання вартості комбікормової продукції, пропонованої заводами сільськогосподарським товаровиробникам. Приготування комбікормів безпосередньо в господарствах дозволяє значно знизити витрати на транспортні операції, ширше використовувати дешеві місцеві сировинні ресурси і надійно забезпечувати господарство комбікормами. Все це дозволяє істотно скоротити собівартість вироблених комбікормів [4].

Близько 45 ... 50% всього світового виробництва зерна використовується для годівлі сільськогосподарських тварин, головним чином у вигляді комбінованих кормів. Незважаючи на різноманітність рецептур, основою всіх комбінованих кормів є зерно злакових, насіння бобових і продукти їх переробки, що становлять від 30 до 80% всієї маси корму. Застосування комбікормів є найбільш раціональним способом використання концентратів. Згодовування непідготовленого зерна знижує ефективність його використання на 10 ... 20% [5].

Для виробництва якісного зернового корму застосовуються в основному п'ять-шість видів зернових культур (табл. 1.1, табл. 1.2), які в

певному співвідношенні вживають при виробництві кормосумішей і комбікормів. Зерно злакових культур – основний компонент комбікормів для різних видів тварин, частка його становить до 60% [6, 7].

Таблиця 1.1 – Структура зернової сировини, що використовується для виробництва комбікормів, %

Стан	Кукурудза	Пшениця	Ячмінь	Овес	Горох	Просо	Інше зерно (жито)
Вимога	44,5	9,0	23,8	7,4	12,6	2,8	
Фактична структура	5,1	59,8	21,2	3,2	3,0	1,0	6,8

Таблиця 1.2 – Структура зернової сировини, що використовується для виробництва комбікормів за видами тварин

Споживачі кормів	Кукурудза	Ячмінь	Овес	Пшениця	Жито	Просо	Горох
Птиця	<60%	<25%	<25%	<30%	–	<40%	<25%
Коні	<60%	–	<60%	–	–	–	–
ВРХ	<45%	<40%	<40%	<30%	<30%	<20%	<10%
Свині	<35%	<60%	<60%	<25%	<30%	<20%	<25%

Встановлено, що ефективність при годуванні комбікормом залежить не тільки від збалансованості його по поживному складу і виду тварини, а й від крупності частинок (модуля помелу) комбікормів.

За наведеними даними можна зробити висновок, що процесу подрібнення корму має надаватися виключно важливе значення, так як продукт необхідного ступеня подрібнення дозволяє різко підвищити переварюваність кормів, зменшити їх витрату, зберегти значну кількість

енергії організму тварини за рахунок зменшення витрат на засвоєння корму , що в кінцевому рахунку позначається на отриманні високих приростів при вирощуванні і відгодівлі тварин [8].

В Полтавському НДІ свинарства визначили оптимальний розмір частинок подрібненого зерна: для поросят-сисунів – 0,5 ... 0,8 мм; для відлучених – 0,9 ... 1,1; для інших груп – 1,0 ... 1,4 мм. Згодовування свиням зерна більш грубого помелу призводить до зниження продуктивності тварин, збільшення витрат корму на одиницю продукції.

Аналогічні дослідження проводились і зарубіжними вченими. Р. Хайл і Е.Фетебек встановили, що переварюваність органічної речовини в цілих зернах склала 74,7%, при помелі – 86,8%, переварюваність сирого протеїну відповідно 87,6 і 92,5%. Лоуренс А. вважає, що з Тоніно помелу пов'язана також швидкість проходження корму через шлунково-кишковий тракт тварини: крупнорозмелений корм проходить швидше і гірше засвоюється, ніж середньорозмелений. Наявність в комбікормі тонкоподрібненої зернової сировини і великої кількості борошністої фракції чинить негативний вплив на організм тварин, ефективність засвоєння знижується на 15 - 18%. У поросят і телят затримується зростання, знижуються прирости, виникають захворювання шлунка [9].

Критерієм ступеня подрібнення служить модуль крупності помелу, який визначається за середніми даними ситового аналізу. Зростання молодняка свиней, наприклад, знижується на 18% при згодовуванні кукурудзяної дерті, просіяного через сито з перетином отворів 0,1 мм, проти дерті, просіяної через сито з перетином отворів 1,8 мм [10].

Дуже тонкий помел (менш 1мм) небажаний, оскільки призводить до розпорошення корму, зниження його поїдання і шлунково-кишкових захворювань. Подрібнення зерна до стану пилу знижує ефективність його використання внаслідок швидкого проходу через травний тракт [10].

В результаті визначення фізико-механічних властивостей зернового матеріалу запропоновано класифікацію по гранулометричному складу, що

відбиває зміну властивостей сипучості при зменшенні розміру часток, отриманих при подрібненні (табл. 1.3).

Таблиця 1.3 – Коротка характеристика кормових компонентів

Категорія кормових компонентів	Вид кормових компонентів	Розмір типових частинок, мм
Крупнозернисті	Зернові, гранульований корм	$2 < a < 10$
Дрібнозернисті	Зернові крупного подрібнення, висівки та ін.	$0,5 < a < 2$
Порошкоподібні	Мука, порошкові мінеральні добавки	$0,05 < a < 0,5$

У відсортованих кормових компонентів під розміром типових частинок розуміють розмір середньої частки: $a = (a_{max} + a_{min})/2$. Якщо маса типових частинок проби $< 10\%$, то за розмір типової частинки беруть $a = a_{min}$. Якщо ж маса групи найбільших часток перевищує 10% від маси проби, то розмір типової частки приймають рівним розміру максимальної частки, тобто $a = a_{max}$ [11].

1.2. Аналіз фізико-механічних властивостей фуражного зерна

Фізико-механічні властивості вихідного матеріалу, що роблять істотний вплив на процес подрібнення, залежать, перш за все, від виду культури, її вологості, крупності, насипної маси. Вивчення цих властивостей дозволяє знайти ефективні способи впливу робочих органів подрібнюючих машин на переробну сировину. Отже, від фізико-механічних властивостей зернового матеріалу залежать вибір параметрів робочих органів та режимів

роботи машини, енерговитрати процесу подрібнення і якість готового продукту.

Особливість будови сім'ядолей гороху пов'язана з їх хімічним складом – з високим вмістом білка, зневоднений гель якого має значну міцність. Ендосперм зерна (білок і крохмаль) характеризується значною крихкістю, тоді як оболонки мають значну в'язкість. При дробленні зерна ендосперм працює в основному на сколювання і стиснення, оболонки – на розрив. Величина руйнівного зусилля оболонок в залежності від сорту і вологості зерна становить 95 ... 315 кг/см, тоді як розриваюче зусилля ендосперму становить лише 17 ... 33 кг/см. Зерна округлої форми більш міцні, ніж зерна ребристої форми того ж сорту. Міцність зерна зі зменшенням крупності підвищується, що є наслідком розмірного ефекту, а також підвищення відносного вмісту оболонок.

При підвищенні вологості ячменю з 13,8 до 20% відбувається збільшення витрати енергії на 30 ... 32% і зменшення продуктивності молоткової дробарки на 30%. Пояснити це можна тим, що удар поширюється лише в поверхневих шарах, викликаючи тільки плющення, на відміну від сухого зерна, в якому деформація удару йде вглиб. Якщо при вологості ячменю 14,0 ... 14,5% втрата вологи при деформації становить 0,2%, то при вологості 20% – до 1,4%.

Автор роботи [12] проводив дослідження з визначення руйнівних напружень для оболонок зерна. Він встановив, що в залежності від культури зерна, його сорту, вологості і напрямку розриваючих зусиль (у напрямку великої чи малої осі) величина руйнівних напружень для оболонок в 8-15 разів вище, ніж для ендосперму (для пшениці руйнівне зусилля для ендосперму при стисненні коливається в межах 1,70-3,3 мН/м, при сколюванні 0,30-0,95 мН/м²). Найбільший опір ендосперм надає зусиллям стиснення, потім сколювання і, нарешті, різання (рис. 1.1).

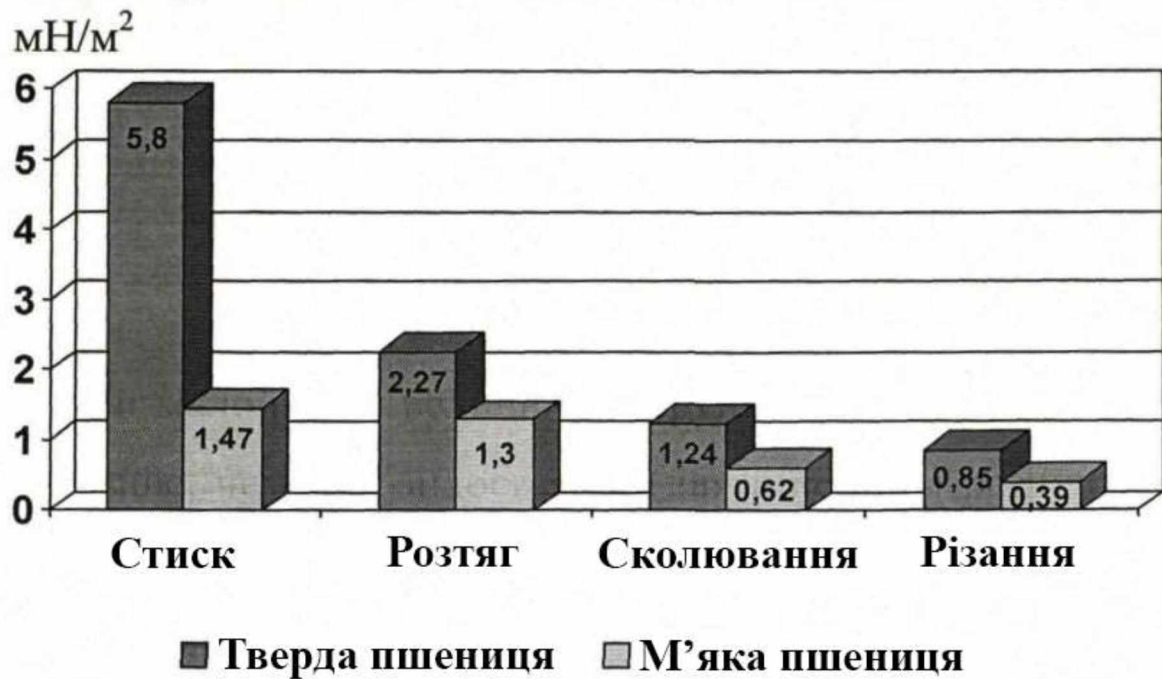


Рисунок 1.1 – Залежність міцності ендосперму пшениці від різних способів руйнування

Широке дослідження фізико-механічних властивостей зернових матеріалів провів С. В. Мельніков [13]. Ним були визначені показники структурно-механічних властивостей зернових матеріалів, що дозволяють отримати характеристики міцності для статичних і динамічних умов навантаження. Встановлено, що при збільшенні вологості зерна на 1% (понад 14%) загальна витрата енергії на одиницю продукту зростає в середньому на 6%, а ступінь подрібнення зменшується на 3%, при одночасному зниженні продуктивності. Пояснюється це тим, що зі збільшенням вологості зерна збільшується його пластичність і зменшується крихкість.

У більшості проведених досліджень зусилля дослідників були спрямовані головним чином на вивчення механічних властивостей зерна при статичному навантаженні і значно меншою мірою на динамічне навантаження. Вплив зміни характеристик зернового матеріалу в процесі подрібнення не враховувався.

Аналіз досліджень з визначення фізико-механічних властивостей зернової сировини дозволив зробити наступні висновки:

1. Зерно володіє пружними і в'язко-пластичними властивостями. При великих швидкостях деформування зерну притаманні більш крихкі властивості, при малих переважають в'язко-пластичні деформації.

2. Деформація зерна добре підкоряється закону Гука тільки в межах середніх значень миттєвих навантажень.

3. Значною мірою фізико-механічні властивості зерна залежать від сортності, вологості, розміру, стану поверхні зерна і в якійсь мірі від району зростання.

4. У процесі подрібнення фізико-механічні властивості зернівки значно змінюються.

1.3. Конструктивні особливості пристроїв з подрібнення фуражного зерна

В даний час використовується безліч різноманітних конструкцій дробарок кормів, що істотно розрізняються між собою за принципом роботи, технологічній схемі. Вони діляться на решітні, універсальні і безрешітні (з рециркуляцією і без рециркуляції).

Всі подрібнюючі машини, незалежно від їх типів і способів дії, повинні відповідати основним загальним вимогам:

- можливість швидкого і легкого регулювання ступеня подрібнення;
- рівномірне подрібнення і швидке безперервне видалення готового продукту з робочої зони машини;
- мінімальне пилоутворення в процесі подрібнення;
- висока продуктивність при малій питомій енергоємності;
- зносостійкість робочих органів і можливість їх швидкої заміни;
- менша металоємність.

На переробних підприємствах для подрібнення зерна застосовуються способи і обладнання, які не зазнали істотних змін до теперішнього часу. В

основному використовують вальцеві верстати. Вальцеві верстати (млини) розрізняють за кількістю пар вальців – з однією або двома парами; за характерними розмірами – діаметру і довжині вальців. Залежно від призначення застосовують нарізні вальці з рифленою, матовою (шорсткою) і гладкою (полірованою) поверхнями. У США, Англії, Японії, Німеччині та інших країнах для подрібнення зернової сировини також використовуються вальцьові станки [14].

Процес дроблення на вальцьових верстатах вимагає суворого дотримання технології подрібнення і постійного контролю.

Складність і зайва протяжність розмельного процесу, а також нестабільність роботи вальцьових верстатів внаслідок зношуваності рифлів валків є одним з основних перешкод автоматизації млинів. З давніх-давен ведуться спроби замінити вальцьові верстати іншими, більш ефективними машинами.

В останні роки за кордоном (США, Західна Європа) знову повернулися до використання дезінтеграторів і інших машин ударної дії для подрібнення харчових продуктів. Досліди застосування машин ударної дії з метою інтенсифікації подрібнення і скорочення протяжності розмельного процесу ведуться в багатьох країнах. Необхідно відзначити, що ударне подрібнення прагнуть застосовувати в поєднанні з пневматичним сепаруванням. Для цих цілей використовуються молоткові дробарки різних типів, дезінтегратори (штифтові дробарки), роторні дробарки, машини відцентрового типу, в яких подрібнення здійснюється шляхом удару продукту об нерухому кільцеву поверхню або деку з ребристою або рівною поверхнею, і багато інших.

У США та Англії багато сільгоспвиробників вважають, що на невеликих фермах для подрібнення вологого зерна, а також для отримання крупного помелу можна застосовувати дискові дробарки.

Основними перевагами дискової дробарки є: можливість подрібнення різного по крупності зерна, забезпечення гарної якості розмелу при малому вмісті дрібної фракції, можливість регулювання робочого зазору в процесі

роботи. До основних недоліків слід віднести швидкий знос робочих поверхонь і велика питома витрата енергії. Дискові дробарки не знайшли застосування в комбікормовій промисловості нашої країни, і вітчизняним машинобудуванням не випускаються.

Різноманіття машин, що застосовуються для подрібнення, свідчить про те, що до теперішнього часу тривають пошуки найбільш раціонального типу подрібнювальної машини, яка поряд з високою технологічною ефективністю, забезпечила б більшу продуктивність і меншу витрату енергії в порівнянні з існуючими.

У комбікормовій промисловості і сільськогосподарському виробництві для подрібнення зернової сировини в основному використовуються молоткові і вальцові верстати, в окремих випадках – дискові дробарки і жорна. Найбільш поширені як універсальні, так і спеціалізовані молоткові дробарки, наприклад, КДМ-3,0, КДУ-2,0 і ін.

Доведено, що в залежності від конструктивних особливостей дробарок колова швидкість молотків 45-70 м/с забезпечує руйнування зерна за рахунок первинного удару. На зарубіжних комбікормових підприємствах процес подрібнення зернової сировини ведеться при окружних швидкостях молотків в межах 80-115 м/с. В даний час вітчизняна комбікормова промисловість використовує молоткові дробарки, у яких колова швидкість молотків 90-100 м/с.

До істотних недоліків молоткових дробарок слід віднести:

- висока питома витрата енергії на подрібнення (до 54 МДж/т);
- велика кількість тонкодисперсної фракції в продуктах дроблення (при середньому і дрібному розмілі до 30%);
- швидкий знос робочих органів;
- відносно високу металоємність (до 500 кг/т).

Фізико-механічні властивості усієї сільськогосподарської сировини зумовлюють, з одного боку, характер технологічного процесу при його

переробці, з іншого боку, впливають на вибір конструкції робочого органу подрібнювальної машини.

Таким чином, технологічний розрахунок процесу переробки та механічний розрахунок міцності машини тісно пов'язані із зазначеними властивостями зерна [14].

Подрібнення в молотковій дробарці є складним процесом, що залежить від великого числа факторів. Основними факторами, що впливають на гранулометричний склад продуктів подрібнення в молотковій дробарці, є: фізико-механічні властивості сировини (вологість і структурні якості), окружна швидкість молотків, розмір і форми отворів сита, відстань між молотками і ситом, кількість молотків, їх товщина і форма, спосіб видалення продукту з дробарки і величина навантаження [15].

Підвищення вологості з 12 до 16% незначно впливає на крупність продуктів подрібнення: середній розмір частинок збільшується на 3-5%, а знову утворена поверхня зменшується на 5-7%. Зміна цих показників відбувається в основному за рахунок підвищення вмісту великої фракції [16]. Різний вплив вологості на кількість великої та дрібної фракцій пояснюється диференційованою дією вологи на складові частини зерна.

Збільшення колової швидкості молотків призводить до збільшення ступеня подрібнення в основному за рахунок зростання кількості дрібної фракції. Це явище пояснюється тим, що під дією обертальних молотків продукт зтягується в круговий обертальний рух і переподрібнюється за рахунок стирання. У вітчизняній і зарубіжній літературі зустрічаються різні рекомендації щодо вибору колової швидкості для подрібнення зернової сировини.

Важливим робочим органом молоткової дробарки є сито, через яке подрібнений продукт виводиться з робочої зони. В даний час широко застосовуються сита двох видів: з пробивними круглими отворами і лускаті. Швидкість видалення подрібнених частинок залежить від форми і розміру отворів сит.

Зазор між молотками і ситом – фактор, який має значний вплив на фракційний склад готового продукту.

У молоткових дробарках зарубіжних конструкцій зазор між молотками і ситом становить 6 ... 30 мм [17].

Залежно від фізико-механічних властивостей матеріалу, що подрібнюється, продукту і вимог до крупності, застосовують молотки різної товщини і форми. Найбільшого поширення в нашій країні і за кордоном отримали пластинчасті молотки прямокутної форми, перевагою яких є простота виготовлення і можливість використання всіх чотирьох робочих граней. Вплив товщини молотків на гранулометричний склад залежить від структурних властивостей матеріалу продукту, що подрібнюється. Для подрібнення зернової сировини рекомендується застосовувати молотки товщиною 2-5 мм. При подрібненні тонкими молотками процес протікає більш ефективно, так як крім деформації стиснення виникають деформації зрізу. Для товстих молотків характерні тільки деформації стиску [18].

Підвищення продуктивності молоткових дробарок за рахунок збільшення потужності приводу і швидкісних режимів роботи призводить до небажаних зносу підшипникових опор, витраті робочого часу на простої, викликані заміною швидкозношуваних сит і молотків.

На комбікормових підприємствах і в технологічних лініях кормоцехів господарств продуктивність розмелу зерна підвищують за рахунок збільшення потужності приводу молоткових дробарок і їх колової швидкості. У той же час збільшення приводної потужності молоткових дробарок не супроводжується принциповою зміною технологічної схеми самого процесу подрібнення.

Зростання продуктивності в розрахунку на одну дробарку не супроводжується покращенням якісних показників одержуваного продукту. Одним з критеріїв оцінки якості подрібнення зерна вважається однорідність фракційного складу частинок одержуваного продукту, раціональна величина яких визначається умовами найкращого засвоєння корму в організмі тварин.

Сучасні молоткові дробарки при подрібненні ячменю на решетах з діаметром отворів 4 мм витрачають близько 35 ... 45 кДж/кг (9,72 ... 12,5 кВт-год/т) електричної енергії.

В даний час в нашій країні і за кордоном використовується кілька різновидів безрешітних дробарок і млинів: молоткова дробарка без колосникових решіток, відбивна дробарка, дезінтегратори, струменеві машини та інші [4, 9]. Безрешітне дроблення зерна відомо порівняно недавно. Відомі такі безрешітні подрібнювачі, як подрібнювач для дроблення зернових компонентів дискового типу [17], штифтова дробарка ВАС-850 шведської фірми «Камас». Також відома безрешітна дробарка ДБ-5 (рис. 1.2).

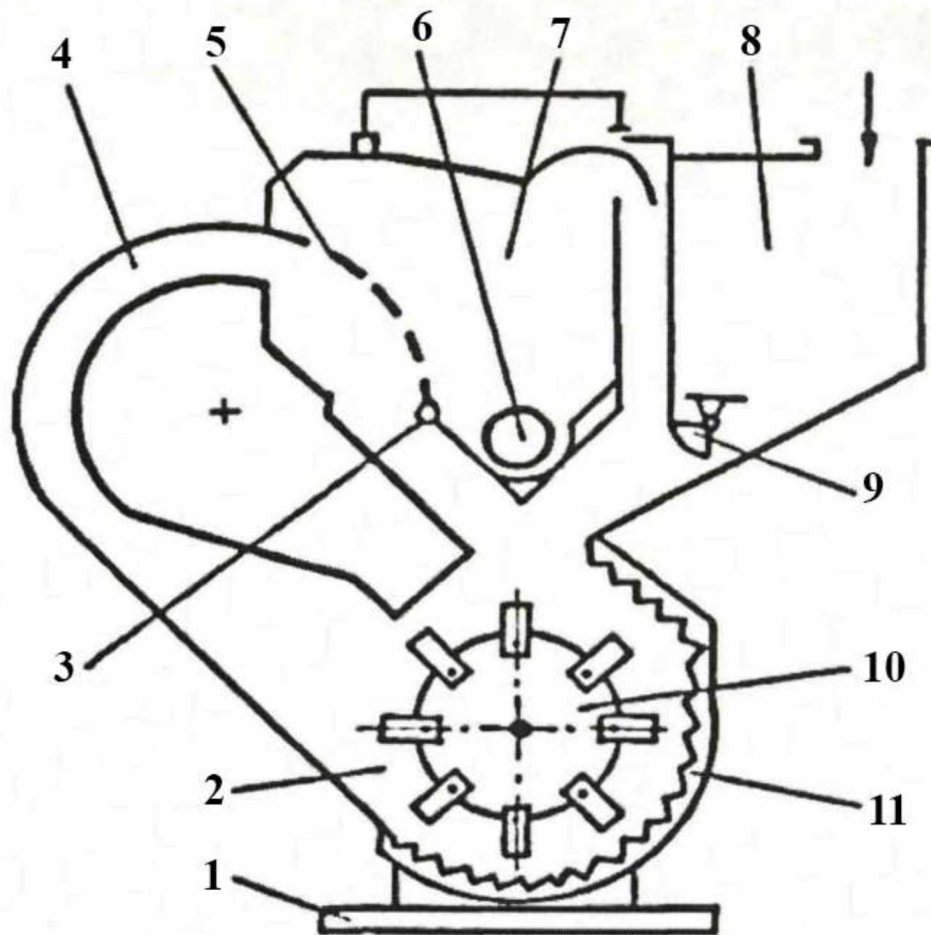


Рисунок 1.2 – Схема дробарки ДБ-5

Дробарка ДБ-5 складається з рами 1, дробильної камери 2, молоткового барабана 10, деки 11, бункера для зерна 8, розподільної камери 7 з

сепаратором 5, вивантажувального шнека 6 з приводом, електроприводу дробарки і керуючих пристроїв. Дробарка має продуктивність 3 ... 5 т/год., встановлену потужність приводу ротора 30 кВт, частота обертання якого 2940 хв⁻¹. Питомі метало- та енергоємність ДБ-5 в 1,5 рази менше, ніж КДМ-3,0.

Недоліком цієї дробарки є невисока якість помелу (наявність цілих зерен, нерівномірність гранулометричного складу) через наявні труднощі в налагодженні сепаруючого органу.

У нашій країні і за кордоном з метою інтенсифікації процесу подрібнення продуктів знаходять широке застосування в будівельній, борошномельній і харчовій промисловості машини відцентрово-ударної дії (рис. 1.3).

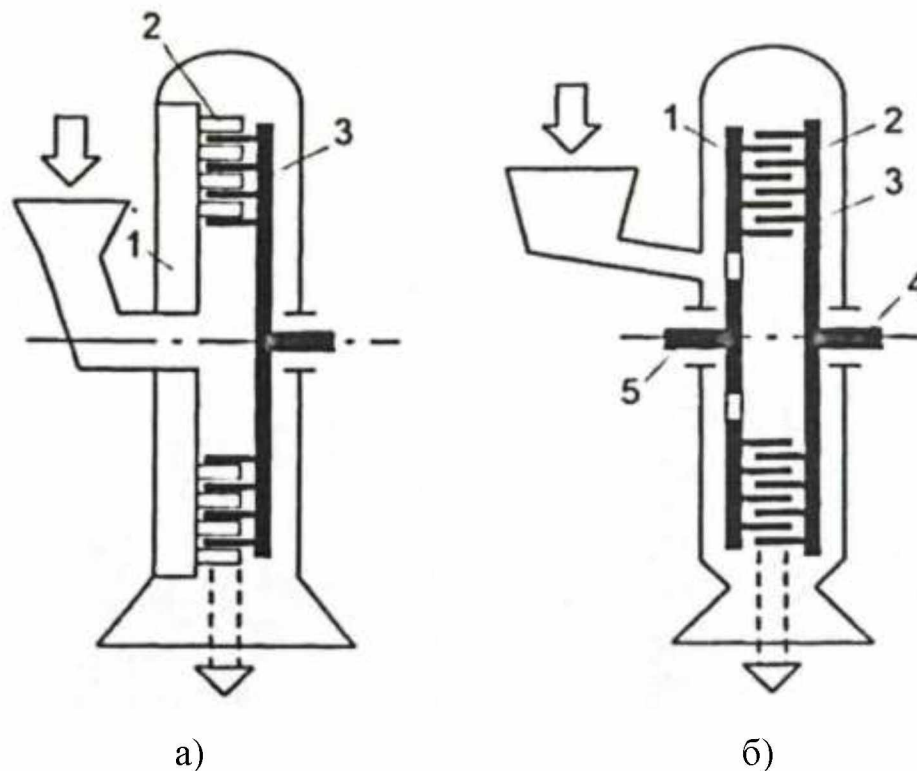


Рисунок 1.3 – Схеми штифтових подрібнювачів: а) дисмембратор; б) дезінтегратор

Робочими органами служать два сталевих диска (ротора) 1, 2, закріплені на горизонтальних або вертикальних валах 4, 5, розташованих

співвісно і обертаються в різні боки [19]. Подрібнюючими органами такої машини служать циліндричні штифти 3, розташовані рядками по колах з різним радіусом і загальним центром, що збігається з віссю вала. Штифти розташовані по концентричних колах таким чином, що кожен їх ряд одного диска (ротора) входить між двома рядами іншого. Продукт подається через приймальну камеру до центру дисків (роторів), і приймальний пристрій на одному з дисків (роторів) рівномірно розподіляє його по робочій зоні в радіальному напрямку. Частинки, перш ніж пройти до периферії через ряди штифтів, повинні роздрібнитися. Це відбувається завдяки неодноразовому їх зіткненню зі штифтами в межах кожної зони подрібнення, утвореної двома суміжними рухомими назустріч один одному рядами штифтів.

Дослідженням відцентрових дробарок ударної дії щодо якості технологічного процесу подрібнення фуражного зерна займався ряд вчених [20, 21] (рис. 1.4).

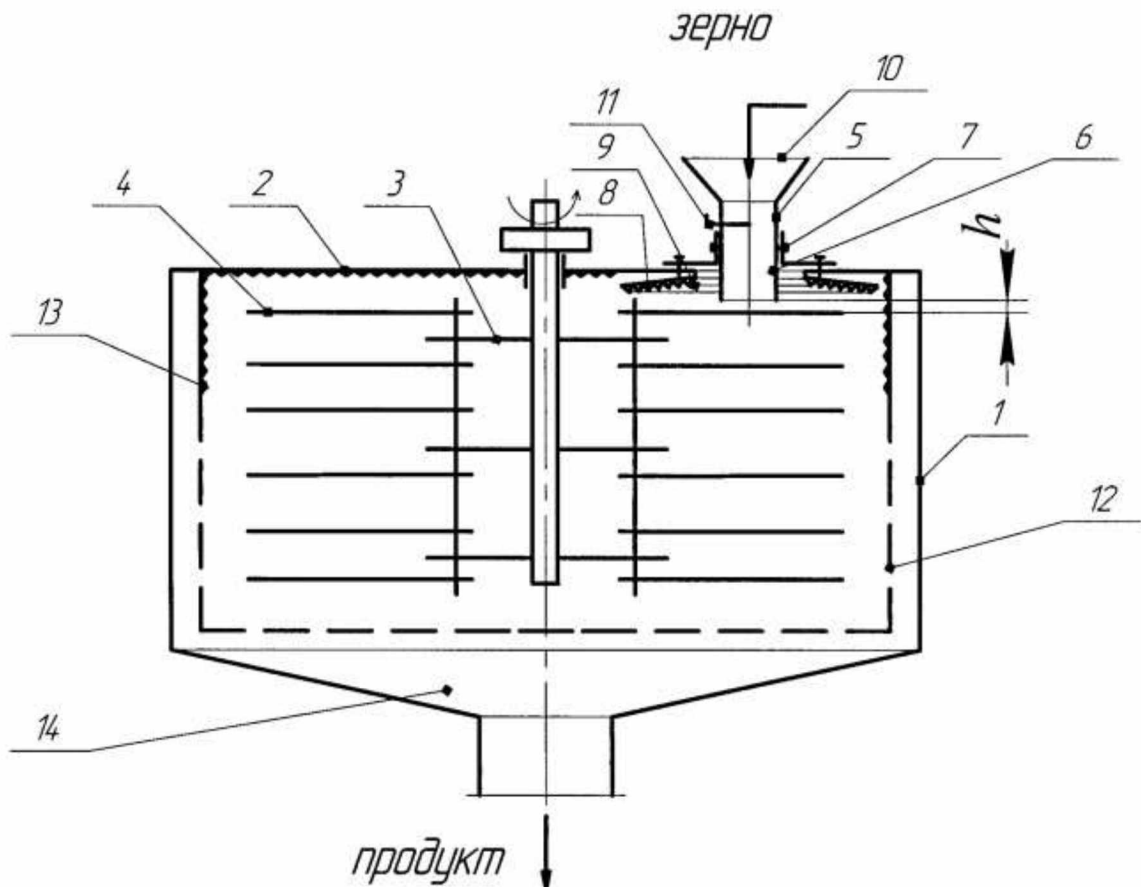


Рисунок 1.4 – Схема відцентрової багатоступеневої дробарки зерна

Дробарка складається з завантажувального бункера 10, циліндричного корпусу 2, верхньої і нижньої опорних плит, вертикального вала 3, розгінних дисків 4. Розгінні диски виконані за аналогією з робочими органами відцентрових високошвидкісних вентиляторів, а напрямні лопатки прямолінійні і поставлені під кутом до радіусу диска.

Роль відбійних плит 13 виконують решета-матриці, які встановлюються проти кожного розгінного диска. Для подачі зерна на розгінні диски є корпусні воронки 8, виконані у вигляді змінних решіт.

Також запропонована і досліджена ударно-відцентрова дробарка фуражного зерна з зустрічно-обертливими роторами із закріпленими на них плоскими робочими органами (рис. 1.5).

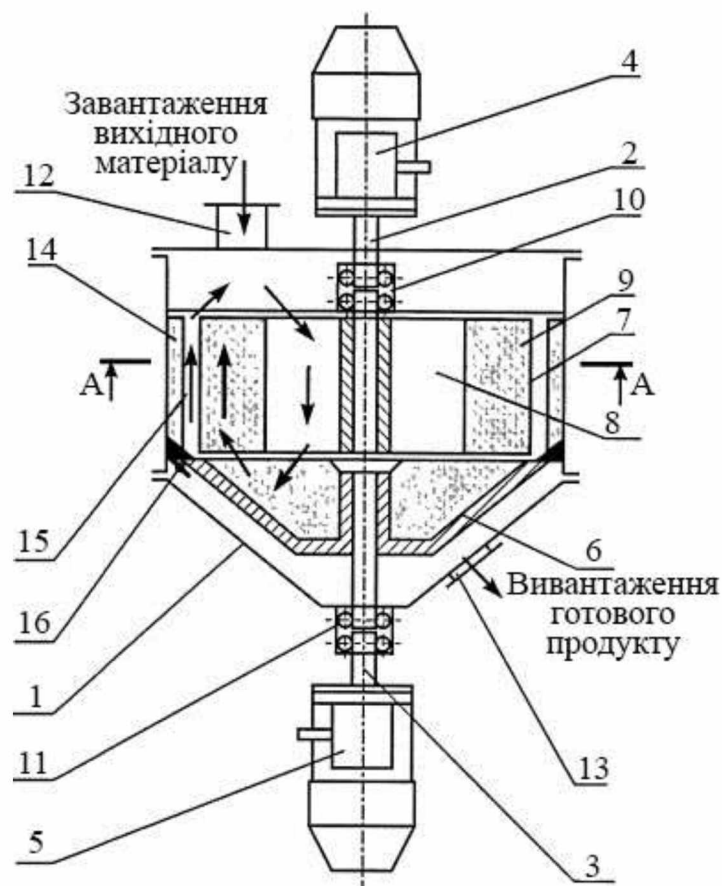


Рисунок 1.5 – Схема ударно-відцентрової дробарки фуражного зерна

Дробарка складається з корпусу, тангенсольного вивантажного патрубку, завантажувального бункера 12, робочих органів у вигляді двох зустрічно-обертючих роторів 2, 3 з рядами плоских подрібнюючих елементів 7. Верхній і нижній ротори кріпляться на маточинах вертикальних валів.

Подрібнюючі елементи розташовані таким чином, що кільцевий простір між рядами подрібнюючих елементів, закріплених на роторі, входив в ряд подрібнюючих елементів, закріплених на роторі, забезпечуючи при цьому два шаблі подрібнення. Привід дробарки здійснюється від двох електродвигунів. Частота обертання кожного ротора становить 2970 хв^{-1} [22].

До істотних недоліків розглянутих відцентрових дробарок слід віднести наступні: знижується якість подрібненого продукту при збільшенні подачі матеріалу в камеру дроблення для підвищення продуктивності, при цьому збільшується вихід цілих і недоподрібнених частинок вихідного матеріалу; не представляється можливим подрібнювати зерно підвищеної вологості (17 ... 20%), а також насіння олійних культур, наприклад, ріпаку.

Таким чином, вдосконалення конструктивно-технологічної схеми малогабаритного відцентрово-роторного подрібнювача, який дозволяє отримувати продукт із заздалегідь заданим ступенем крупності, підвищувати продуктивність, знижувати питому енергоємність і металоємність, є актуальним народногосподарським завданням.

Висновки і завдання досліджень

Аналіз теоретичних і експериментальних робіт з подрібнення зернових і інших сипучих матеріалів показує, що резерви значного підвищення ефективності роботи основних подрібнюючих машин (решітні молоткові дробарки) за рахунок зміни конструктивно-технологічних факторів багато в чому вичерпані. Спосіб подрібнення, який визначається фізико-механічними властивостями вихідного матеріалу, його початковими і кінцевими

розмірами, робить істотний вплив на питому енергоємність і якість подрібнення.

Для досягнення мети роботи поставлені наступні завдання досліджень:

1. Вивчити форму і розміри зерна на виході з першого ступеня, закономірності поступального і обертального руху подрібненого зерна відцентрово-роторного подрібнювача;
2. Встановити закономірності взаємодії зернівки з ріжучими елементами робочих органів відцентрово-роторного подрібнювача;
3. Провести техніко-економічну оцінку.

РОЗДІЛ 2

МЕТОДИКА І ОСНОВНІ МЕТОДИ ДОСЛІДЖЕНЬ

2.1. Характеристика матеріалу, що подрібнюється

Розробка методик досліджень в першу чергу має на увазі вивчення фізико-механічних властивостей матеріалу, що подрібнюється. Показники якості і деякі фізико-механічні властивості зернового матеріалу наведені в таблиці 2.1.

Таблиця 2.1 – Основні фізико-механічні властивості зерна

Показник	Культура			
	Ячмінь	Пшениця	Овес	Горох
Довжина, мм	6,84-10,18	4,79-7,62	6,62-14,94	5,95-9,3
Ширина, мм	2,9-4,5	2,30-4,13	2,4-4,14	5,3-8,2
Товщина, мм	2,3-3,3	1,37-4,19	1,20-3,55	4,2-7,5
Еквівалентний діаметр, мм	4,2	3,86	4,1	6,8
Щільність, 1000 кг/м ³	1,25-1,4	1,20-1,50	1,10-1,40	1,3-1,4
Маса 1000 зерен, г	31-51	20-40	20-42	135
Об'ємна маса, т/м ³	0,55-0,62	0,71-0,80	0,4-0,55	0,70-0,85

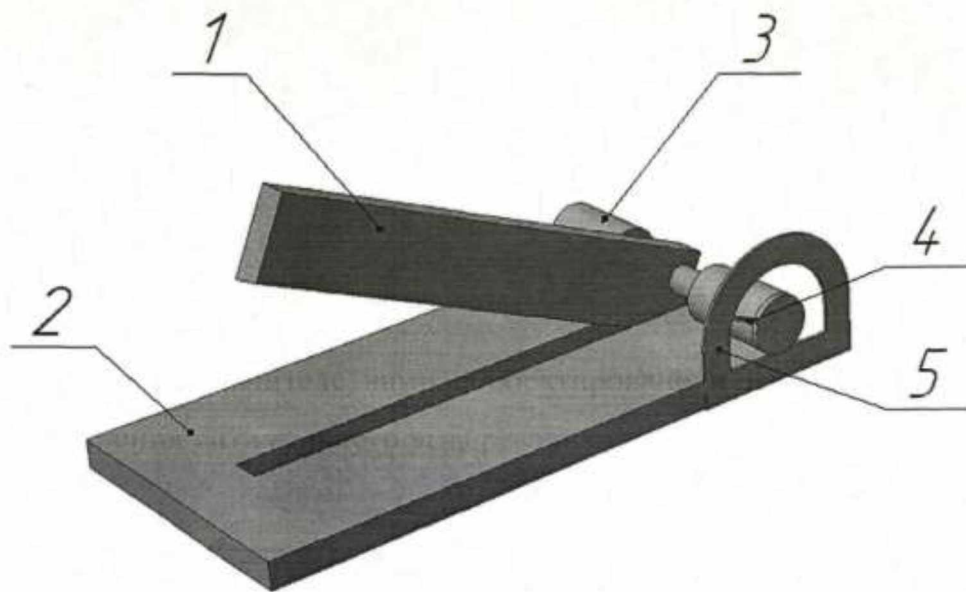
Показники якості зернового матеріалу визначаються наступними методами:

- вологість;
- об'ємна маса;
- маса 1000 зерен.

Зведені дані за показниками (довжина, ширина, товщина), що характеризує лінійні розміри матеріалу, що подрібнюється встановлені експериментально (табл. 2.1).

2.2. Дослідження фізико-механічних властивостей зерна

При проектуванні подрібнюючих пристроїв необхідно враховувати фізико-механічні властивості зерна. Для виконання експериментальних досліджень по вимірюванню оптимального кута різання матеріалу на відцентрово-роторному подрібнювачі нами розроблено та виготовлено «Пристрій для визначення оптимального кута різання» (рис. 2.1).



1 – ніж, 2 – протирізальна пластина, 3 – шарнір, 4 – покажчик, 5 – шкала відліку

Рисунок 2.1 – Пристрій для визначення оптимального кута різання

Цей пристрій призначений для дослідження оптимального кута різання зернового матеріалу. Він складається з ножа 1, протирізуючої пластини 2, шарніра 3, покажчика 4, шкали відліку 5.

Аналіз оптимального кута різання зерна фуражних культур можна виконувати при різній вологості. Зернівка укладається на протирізуючу пластину при піднятому на 90° ножі. Потім ніж поступово опускається і зернівка починає виштовхуватись з розчинених ножиць до моменту, коли

леза зімкнуться до певного кута χ , при якому предмет припиняє свій рух і почнеться перерізання. За шкалою відліку визначається кут защемлення, який є оптимальним кутом різання матеріалу.

2.3. Експериментальна установка відцентрово-роторного типу, вимірювальні прилади і апаратура

Установка на якій виконувалися дослідження складається з наступних частин: корпусу 1, нижнього диска-ротора 2, кілець першого і другого ступенів подрібнення 3,4, кришки 5 (рис. 2.2).

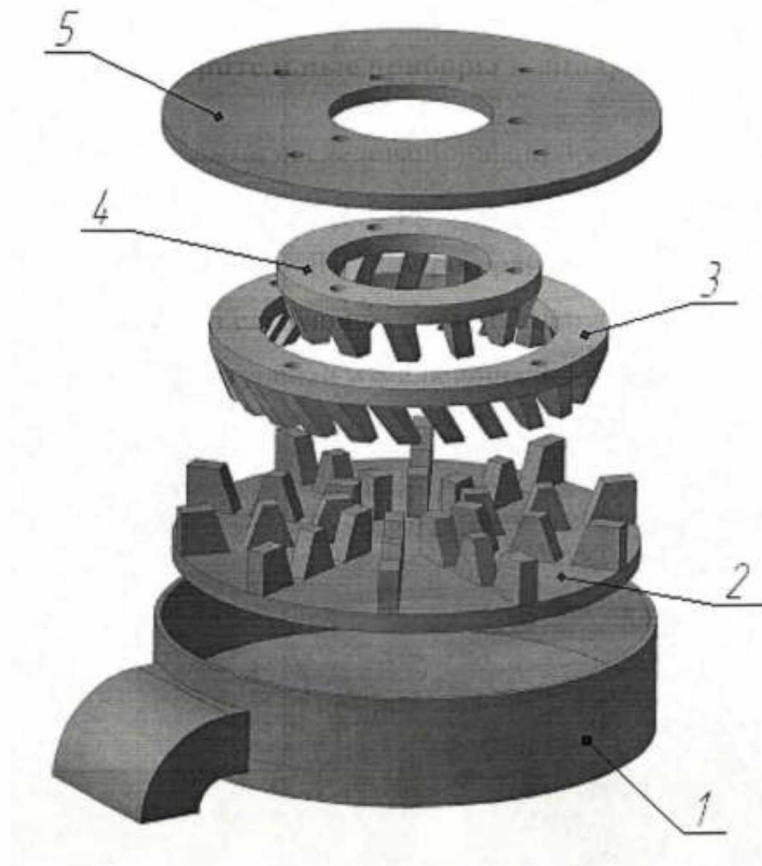


Рисунок 2.2 – Схема установки для проведення досліджень

Нахил ріжучих елементів протиріжучих кілець першого і другого ступеня подрібнення забезпечує кут різання матеріалу 18° і 28° відповідно, враховує зміну коефіцієнта тертя, а, отже, і оптимального кута різання

оброблюваного матеріалу в процесі подрібнення. Таке виконання дозволяє забезпечити процес різання з енерговитратами в середньому на 10-15% менше в порівнянні з використанням однакового кута різання для всіх ступенів.

Зміна ступеня подрібнення (модуля помелу) в пристрої досягається за рахунок зміни зазору між ріжучими парами кільцевих виступів.

Вихідний матеріал в камеру подрібнення подавався за допомогою саморозвантажного бункера зерна. Для проведення одного досліду в бункер засипали близько 1 кг зернового матеріалу, що дозволило вийти на сталий режим роботи установки і забезпечити при цьому реєстрацію споживаної потужності протягом 40 - 60 с.

Потужність, споживану установкою в дослідах, реєстрували за допомогою мультиметра DT9208 (рис. 2.3) підключеного до комп'ютера. Вимірювання значень струму і напруги проводили щомиті. Передбачений вбудований лічильник загального часу, протягом якого мультиметр був задіяний. Лічильник самоактивізується після підключення. Завдяки цифровому виходу, прилад можна підключити безпосередньо до комп'ютера.



Рисунок 2.3 – Мультиметр DT9208

Для аналізу якості подрібнення зернового матеріалу використовувався вібраційний класифікатор з набором сит.

Зважування навісок і залишку на ситах здійснювалося на електронних вагах ВК-600-1 з точністю до 0,01 г (рис. 2.4).



Рисунок 2.4 – Електронні ваги ВК-600-1

2.4. Порядок проведення дослідів

Запуск електродвигунів здійснювався включенням автоматичного вимикача. При сталому режимі відкривали засувку бункера для надходження зерна в камеру подрібнення. У початковий період завантаження робочої камери виникає сплеск споживаної потужності, що викликано використанням в якості силового агрегату асинхронного двигуна, потім показники вирівнюються, що показує на стабільний робочий режим установки.

У цей момент підключається мультиметр DT9208 і проводять виміри. Відбір проб для визначення якості подрібнення проводиться в спеціальні ємності.

Методика проведення досліджень полягає в наступному:

1. З робочого органу знімається протиріжучей кільце другого ступеня;

2. Запуск електродвигуна здійснюється включенням автоматичного вимикача;
3. При сталому режимі відкривається засувка бункера для надходження зерна в камеру подрібнення;
4. При настанні стабільного робочого режиму установки вихід зерна з бункера перекривається відсікачем, відокремлюючи порцію зернової дерті;
5. Відбір проби для ситового аналізу проводиться в спеціальні ємності;
6. Для аналізу розмірів і форми сегментів зернівки на виході першого ступеня подрібнювача використовувався вібраційний класифікатор з набором сит.

У методиці експериментальних досліджень важливе місце займає питання визначення потужності, споживаної установкою на подрібнення.

Потужність, споживану установкою в дослідях, реєстрували за допомогою мультиметра DT9208 підключеного до комп'ютера. Це найбільш простий, надійний і досить точний спосіб реєстрації потужності. Вимірювання значень струму і напруги проводилося щомиті. За допомогою вбудованого лічильника вимірювався загальний час, протягом якого мультиметр був задіяний. Прилад підключався безпосередньо до комп'ютера. За допомогою програми SX-DMM2, безперервно накопичувалися результати вимірювань, які відображались в графічному вигляді і експортувалися в програму Excel.

Точність підрахунку витрати енергії на тонну одержуваного продукту в досліджуваному подрібнювачі є найбільш важливим фактором, для чого необхідно знати оптимальну продуктивність експериментальної установки.

Продуктивність досліджуваної установки визначали в період сталого режиму роботи машини. Сталим режимом вважався такий, при якому витрата енергії на подрібнення постійна. Момент настання такого режиму визначали за показниками приладу електровимірювання, що фіксує величину потужності, що витрачається на роботу установки. При сталому режимі

фіксували числові значення приладу, проводили відбір проби для розрахунку продуктивності установки, що працює в заданому режимі.

Величину годинної продуктивності встановлювали методом вимірювання кількості часу, що витрачається на подрібнення 1 кг зернового матеріалу. Подрібнену пробу зважували на електронних вагах з точністю до 0,01 г. Досліди проводилися з п'ятикратною повторністю, кожен результат розрахунку продуктивності установки є середньоарифметичне з суми проб, узятих під час дослідів.

Годинну продуктивність визначали за формулою [23]:

$$Q = 3,6 \frac{q}{t}, \quad (2.1)$$

де Q – продуктивність установки, т/год.;

q – маса проби за час дослідів, кг;

t – тривалість дослідів, с.

В даний час гранулометричний склад твердих матеріалів оцінюють за вмістом у ньому класів (фракцій) – частинок певних розмірів. Для визначення гранулометричного складу подрібненого кормів можна використовувати такі способи [23]:

1. Ситового розсівання матеріалу за допомогою набору сит на класи, якщо частки крупніше 40 мкм;
2. Седиментометричний – поділ на фракції за швидкістю осідання частинок в рідкому середовищі, якщо розміри частинок знаходяться в межах від 5 до 50 мкм;
3. Мікроскопічний – вимірювання характерного розміру часток під мікроскопом, якщо розмір часток 5 мкм.

У наших дослідах якість подрібнення продукту визначалося ситовим способом. Суть методу полягає в наступному. Навішування дерті (100 г) проходять крізь набір штампованих сит з круглими отворами 0 5; 3; 2 і 1 мм

при грубому і середньому подрібненні або 0,4; 3; 2; 1 і 0,2 мм при тонкому подрібненні. Сита з отворами 0,5 і 4 мм є контрольними для обліку цілих зерен, наявність яких в дерті не допускається. Залишки дерті на цих ситах приєднують до залишків на ситі з отворами 0,3 мм.

РОЗДІЛ 3

РЕЗУЛЬТАТИ ТЕОРЕТИЧНИХ І ЕКСПЕРИМЕНТАЛЬНИХ ДОСЛІДЖЕНЬ

3.1. Способи механічного руйнування матеріалів

У технології приготування кормів потрібно враховувати різноманіття видів кормів, їх властивості, різні методи і способи їх обробки. Способи обробки діляться за родом енергії, що витрачається на технологічний процес: механічні, теплові, хімічні, біологічні та біохімічні.

Види обробки різних матеріалів шляхом механічної дії на них за допомогою робочих органів машини відносяться до механічних способів. Найпоширенішим і важливим механічним процесом є подрібнення.

До механічного подрібнення зерна (рис. 3.1) слід віднести два основні процеси: різання і дроблення. За даними багатьох дослідників, різання є найменш енергоємним процесом при подрібненні зерна [24].

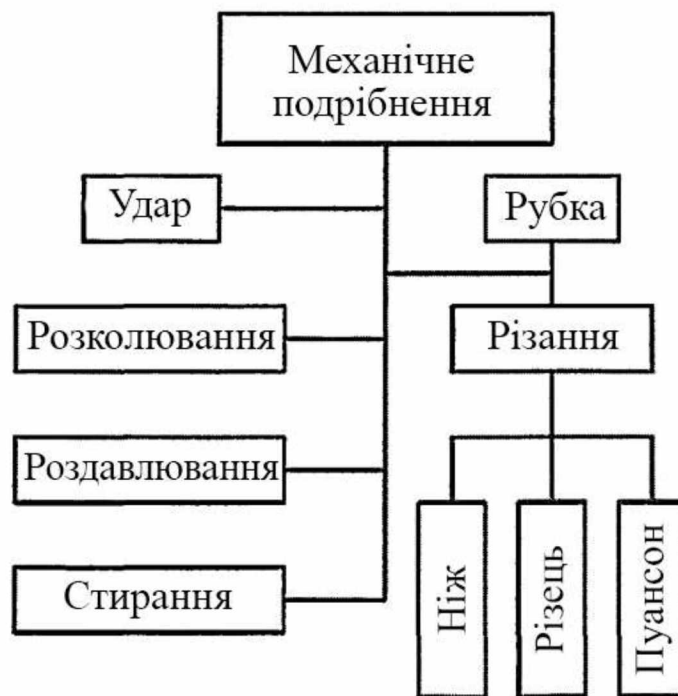


Рисунок 3.1 – Класифікація способів механічного подрібнення

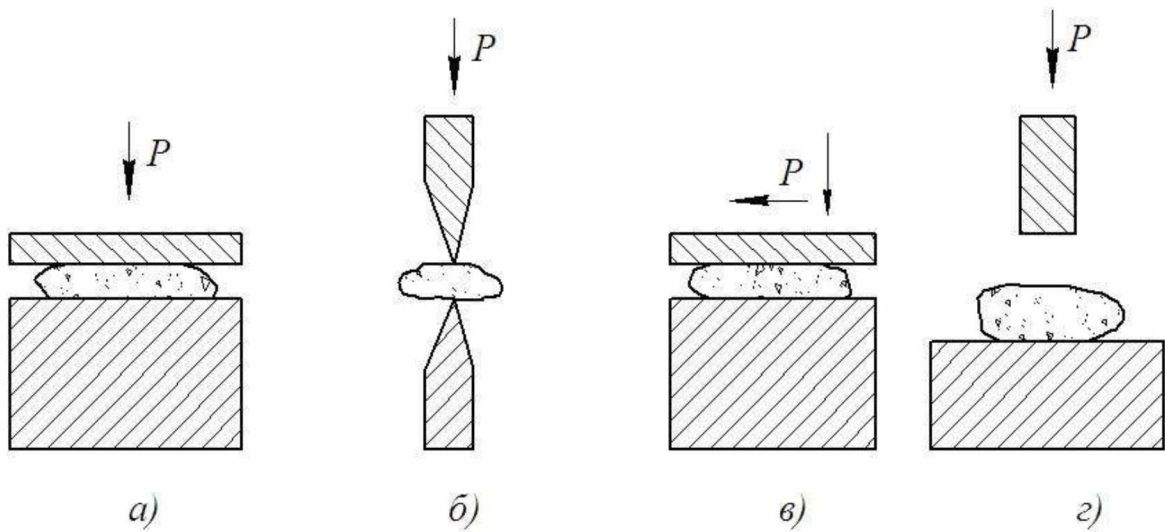


Рисунок 3.2 – Схеми способів подрібнення

Процес дроблення можна здійснювати ударом, розколюванням, роздавлюванням і стиранням. В даний час ще не створено дробильний пристрій, в якому будь-яке з цих видів дроблення здійснювався б в чистому вигляді.

Вибір способу механічного подрібнення в різних типах машин обумовлений фізико-механічними властивостями матеріалу, що подрібнюється і різними технологічними вимогами, що пред'являються до продуктів помелу. Наприклад, при руйнуванні матеріалу обмеженим і вільним ударом матеріал руйнується між двома робочими органами подрібнювача.

Головна роль такого руйнування відводиться кінетичній енергії вдаряючого тіла. При вільному ударі руйнування матеріалу настає в результаті зіткнення його з робочими органами або іншими тілами в польоті. Ефект такого руйнування визначається швидкістю зіткнення, при розколюванні (рис. 3.2 б) матеріал руйнується на частини в місцях концентрації найбільших навантажень, переданих робочими елементами подрібнювача. При роздавлюванні (рис. 3.2 а, в) матеріал під дією

навантаження деформується у всьому обсязі. Руйнування відбувається тоді, коли внутрішнє напруження в ньому перевищить межу міцності стиснення.

При розпилуванні і різанні матеріал ділиться на частини заздалегідь заданих розмірів і форм. Процесом можна керувати. При ударі матеріал руйнується під дією динамічних навантажень. Руйнівний ефект при зосередженому навантаженні подібний раздавлюванню.

Головне завдання переробки сировини полягає в управлінні механічними процесами утворення, деформації та руйнування дисперсних систем різного типу і отриманні на цій основі продуктів із заданими властивостями. Очевидно, що без вивчення фізико-механічних та інших властивостей вихідної сировини здійснити це завдання не можна. Знання властивостей оброблюваної сировини є підставою до вдосконалення робочих органів, зниження енерго- і матеріалоємності переробних машин, підвищення якості одержуваних продуктів.

В результаті узагальнення численних досліджень по вивченню подрібнення різних матеріалів багато авторів прийшли до висновку, що кожен спосіб подрібнення окремо вигідний тільки при руйнуванні певного виду матеріалу, і пропонують той чи інший спосіб подрібнення в залежності від фізико-механічних властивостей руйнованого матеріалу (табл. 3.1).

Спосіб подрібнення, який визначається фізико-механічними властивостями матеріалу, його початковими, кінцевими розмірами і властивостями поверхонь, має суттєвий вплив на питому енергоємність і якість подрібнення. Тому вибір раціональних способів подрібнення (дроблення) і на підставі їх раціональних робочих органів подрібнювачів має велике значення, а розробка технологій і конструктивних параметрів щодо підвищення продуктивності, поліпшення якості подрібнення і надійності робочих органів в зерно подрібнювальних машинах є вельми актуальним завданням.

Таблиця 3.1 – Способи механічного впливу на подрібнений матеріал в залежності від його фізико-механічних властивостей

Вид матеріалу	Спосіб руйнування				
	Стиснення	Удар	Стирання	Відображений удар	Різання та сколювання
Твердий розколюючий	+	+	–	+	±
Твердий крихкий	+	+	–	+	±
Твердий в'язкий	+	±	–	–	–
Середньої твердості	+	+	–	+	+
Пружний, м'який	–	–	+	–	+
Волокнистий	±	–	+	+	+
Чутливий до теплоти	–	±	–	±	+
Волого-пластичний	±	–	+	–	+
М'який крихкий	+	+	+	+	+
М'який в'язкий	+	+	+	–	+

Примітка. (+) – придатний; (±) – умовно придатний; (–) – непридатний

3.2. Теорії подрібнення матеріалів

Будь-яка теорія має на меті розкрити сутність того чи іншого процесу або явища, дати їм якісну та кількісну оцінку, визначити найбільш оптимальні умови їх протікання.

Теорія подрібнення твердих тіл в загальному вигляді розглядає два комплекси основних питань. По-перше, вона вивчає функціональні

залежності між витратою енергії або механічної роботи на процес подрібнення матеріалів і результатами цього процесу, тобто ступенем подрібнення. Це дає можливість виявити ефективність робочого процесу в залежності від прийнятої конструкції і правильності обраних режимів її роботи. По-друге, вона вивчає основні закономірності в розподілі часток по їх розмірам з метою відшукування простих і надійних методів визначення середніх часток, площі їх питомої поверхні і чисельного значень ступеня подрібнення.

Проблемам подрібнення присвячені багато досліджень вітчизняних і зарубіжних вчених, проте до теперішнього часу ще не розроблена єдина теорія, яка б найбільш повно пояснювала процес подрібнення і давала досить точний математичний апарат для розрахунку енергії, що йде на подрібнення.

Для руйнування тіла на частини необхідно докласти зовнішні сили, причому величина цих сил повинна бути більше сил молекулярного зчеплення і притягання між частинками. Отже, робота зовнішніх сил витрачається на подолання внутрішніх сил, величина яких в залежності від фізико-механічних властивостей руйнованих матеріалів може бути різною.

Загальна корисна робота, витрачена на процес подрібнення і віднесена до одиниці маси або обсягу, характеризує питому роботу подрібнення.

Для визначення роботи подрібнення існують дві основні гіпотези (енергетичні теорії) руйнування твердих тіл:

- поверхнева, висунута П.Р. Ріттінгером;
- об'ємна, запропонована В.Л. Кирпичовим.

Німецький вчений П.Р. Ріттінгер в 1867 році в своїх дослідженнях дійшов висновку, що робота руйнування прямо пропорційна величині утвореної деформації поверхні, так як ця робота витрачається на розрив зв'язків між частинками матеріалу, тобто:

$$A = H_s \Delta S, \quad (3.1)$$

де H_S – деяка постійна, характерна для даного тіла і пропорційна вільній поверхневій енергії;

ΔS – приріст питомої поверхні.

Подальші дослідження показали, що ця теорія більш справедлива для випадків тонкого подрібнення матеріалів. При великому ж подрібненні процес руйнування твердих тіл не підпорядковується такому закону.

З іншого боку, з теорії пружності відомо, що абсолютна величина роботи деформації виражається у формі:

$$A = \frac{\sigma^2 V}{2E}, \quad (3.2)$$

де σ – напруження;

E – модуль пружності при лінійній деформації.

Таким чином, об'ємна теорія враховує пружні і пластичні деформації, що відбуваються в тілі при його руйнуванні.

Стосовно до дроблення зерна необхідно відзначити наступне: при грубому і середньому дробленні величина роботи витраченої на пружну та пластичну деформацію набагато перевищує другий доданок роботу витрачену на утворення нових поверхонь, яку можна не враховувати. Отже, робота буде витрачатися на дроблення тіла. При тонкому подрібненні робота дроблення незначна. Тому першою складовою можна знехтувати, а корисна робота буде пропорційна новоствореній поверхні.

При переробці зерна спостерігаються обидва випадки, так як процес розмелювання складається з двох етапів: попереднього грубого дроблення і подальшого тонкого подрібнення. Якщо в першому випадку можна знехтувати витратою енергії на власне диспергування, так як зерно дробиться на великі частини і знову утворена поверхня невелика, то в другому випадку цього зробити не можна, так як знову утворена поверхня велика і на утворення нової поверхні витрачається значна робота.

У розгорнутому вигляді узагальнений закон подрібнення для «ідеальних» твердих тіл пропонує П.А. Ребіндер:

$$A = A_y + \Pi \frac{\sigma^2 V}{2E} + A_s \Delta S k, \quad (3.3)$$

де A_y – енергія, що витрачається на процеси деформації і утворення продуктів подрібнення;

Π – число циклів деформації частинок матеріалу продукту, що подрібнюється;

σ – руйнівне напруження матеріалу, що подрібнюється продукту;

V – об'єм руйнованого продукту;

E – модуль пружності матеріалу, що подрібнюється продукту;

A_s – енергія, що витрачається на утворення 1 см² нової поверхні для даного продукту;

ΔS – новостворена поверхня;

k – безрозмірний множник.

Отже, для зменшення витрат енергії на процеси деформації і утворення продуктів подрібнення слід:

1. зменшити величину A_y , тобто зменшити пружні деформації;
2. зменшити число циклів деформації Π частинок руйнованого продукту;
3. знизити руйнуючі напруги подрібнюваного продукту;
4. руйнувати продукт до крупності, що диктується технологією виробництва, тому що занадто велике подрібнення веде до збільшення новоствореної поверхні і безрозмірного множника, отже, до додаткових витрат енергії.

3.3. Аналіз фізико-механічних властивостей матеріалу, що подрібнюється зерна

Для визначення ефективності роботи подрібнювача необхідно знати фізико-механічні властивості зернової сировини. Основними його показниками є: фізичний склад, об'ємна і абсолютна маси, щільність, вологість і еквівалентний діаметр зернівок [25].

За методикою, наведеною в другому розділі, були визначені геометричні розміри використовуваного в експериментах фуражного зерна. Як показали результати вимірювань, найбільша довжина у вівса (12 мм), найменша – у пшениці (6,7 мм). Найбільша ширина у гороху (6,8 мм), найменша – у вівса (3,0 мм). Насіння ріпаку мають округлу форму з середнім діаметром – 2 мм.

Зерновий матеріал, крім гороху і насіння ріпаку, має форму близьку до еліпсоїда обертання або циліндру. Товщина їх майже дорівнює ширині, а довжина в 2 ... 3 рази більше товщини. Тому теоретичне припущення, прийняте у другому розділі, яка вважає одиничне зерно як еліпсоїд обертання, цілком справедливо.

Дані експерименту визначення форми сегмента зернівки на виході першого ступеня подрібнення представлені в табл. 3.2.

Таблиця 3.2 – Гранулометричний склад після 1 ступені

Пшениця $W = 13,7\%$	Номер досліду					
	1	2	3	4	5	Середнє
p_0 – залишок на дні	4,5	4,5	4,2	4,5	4,5	4,4
$p_{0,25}$ – залишок на ситі з отворами 0,25 мм (%)	11,0	7,7	11,3	12,4	7,6	10,0
p_1 – залишок на ситі з отворами 1 мм (%)	32,2	32,8	32,2	31,9	34,2	32,6
p_2 – залишок на ситі з отворами 2 мм (%)	40,1	40,1	40,1	40,6	39,7	40,1
p_3 – залишок на ситі з отворами 3 мм (%)	12,2	15,0	12,2	10,6	14,0	12,8

Теоретично і практично встановлено, що при русі зерна в каналі першої ріжучої пари робочого органу відцентрово-роторного подрібнювача зерновка повертається, орієнтуючись довгою віссю уздовж стінки каналу, а різання відбувається поперек зернівки.

Виходячи з вищесказаного, а так же експериментальних даних табл. 3.2 впливає, що зернівка на виході першого ступеня відцентрово-роторного подрібнювача має форму переважно сегмента еліпсоїда товщиною 1 - 2 мм.

3.4. Вплив конструктивних параметрів ріжучих елементів на оптимальний кут різання зернових матеріалів

Проводилися вимірювання кутів защемлення як для цілої так і для розрізаної зернівки (рис. 3.3 а, б).

Досліди проводилися з п'ятикратною повторністю, кожен результат є середньоарифметичне з суми кутів отриманих під час дослідів.

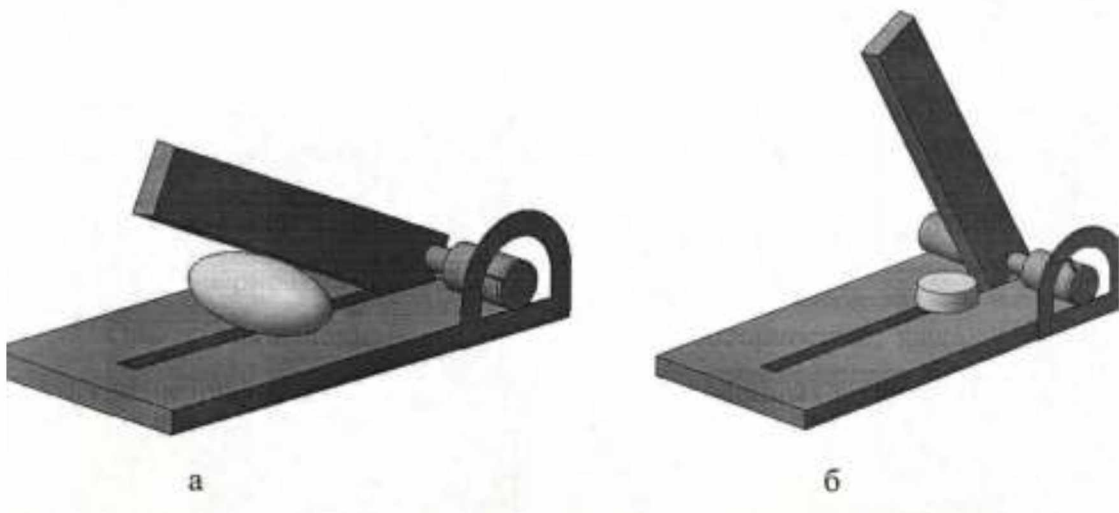


Рисунок 3.2 – Процес визначення оптимального кута різання зернового матеріалу

На підставі отриманих результатів визначення оптимальних кутів різання при статичному навантаженні, були побудовані графічні залежності (рис. 3.3, рис. 3.4).

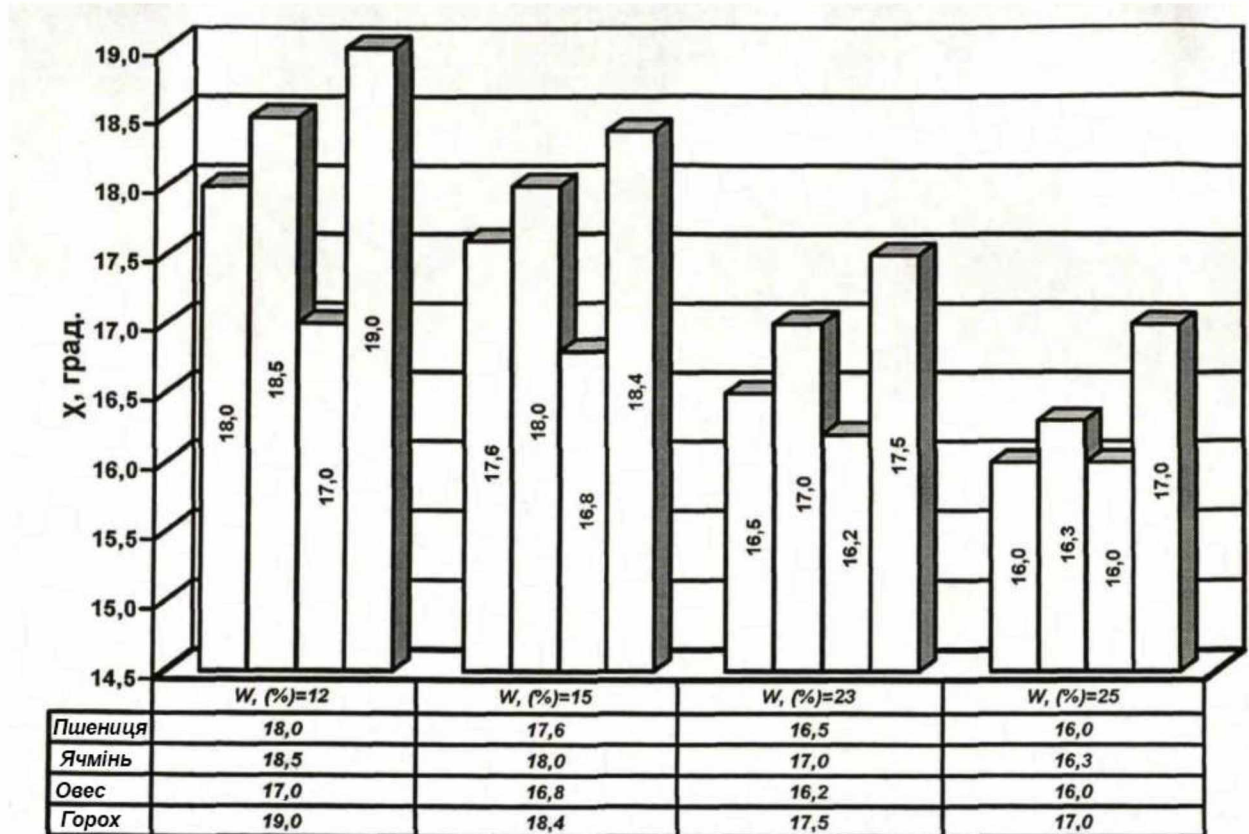


Рисунок 3.3 – Кут защемлення для цілої зернівки

Аналіз результатів експерименту по визначенню оптимального кута різання зернового матеріалу показав, що кут защемлення χ різний для зовнішньої поверхні зернівки і поверхні зрізу зернових матеріалів, отже, кут різання в даних випадках теж повинен бути різний.

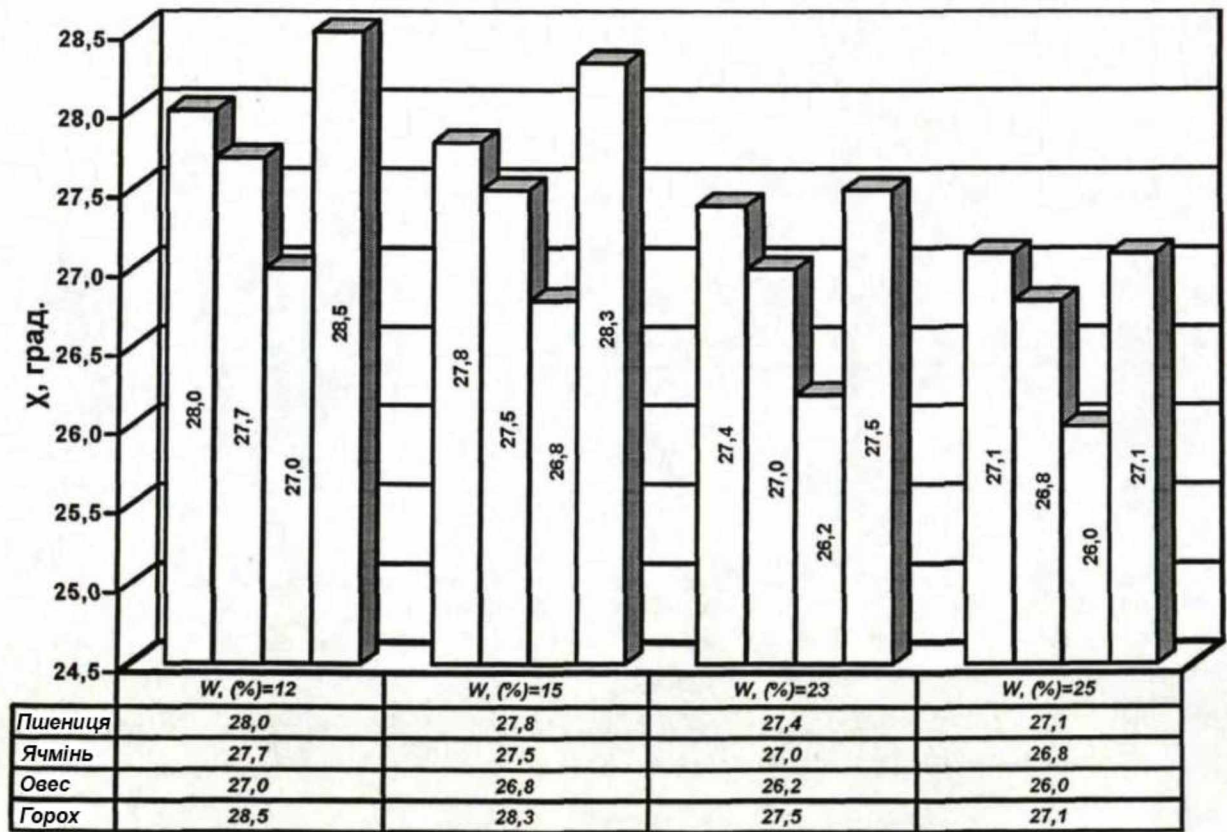


Рисунок 3.4 – Кут защемлення для сегмента зернівки

3.5. Визначення корисної потужності і продуктивності подрібнювача

Аналіз результатів експерименту по визначенню витрат енергії на подрібнення показав, що в результаті обліку зміни оптимального кута різання оброблюваного матеріалу при русі його в каналі робочого органу відцентрово-роторного подрібнювача питома енергоємність знижується в середньому на 10-15%.

На графіку рис. 3.5 представлені результати показників отриманих при подрібненні зернових матеріалів.

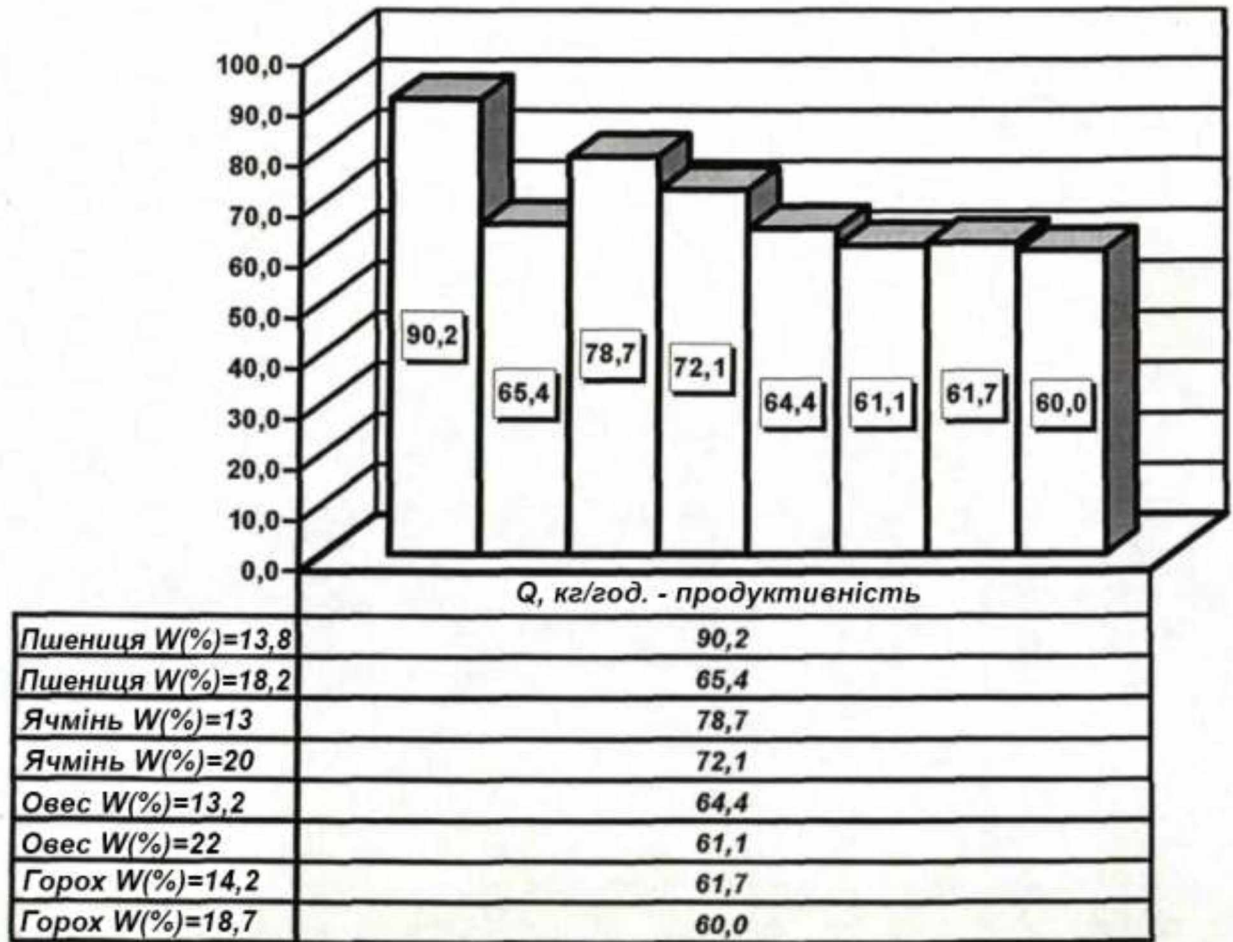


Рисунок 3.5 – Продуктивність відцентрово-роторної дробарки при подрібненні зерна на пропорованих робочих органах ($\chi_1 = 18^\circ$, $\chi_2 = 28^\circ$)

Аналіз експериментальних даних показує, що питома енергоємність подрібнення зернових культур на пропорованих робочих органах знижується на 10-15% за рахунок підвищення продуктивності подрібнювача при незмінному енергоспоживанні.

Вологість матеріалу, що подрібнюється робить істотний вплив на питому енергоємність подрібнення, при зростанні вологості зернових культур споживання енергії на подрібнення підвищується, однак тенденція зниження енергоємності на модернізованих робочих органах зберігається.

РОЗДІЛ 4

РЕКОМЕНДАЦІЇ ЩОДО ПРАКТИЧНОЇ РЕАЛІЗАЦІЇ РОЗРОБОК

4.1. Екологічна експертиза розробок

Екологічна паспортизація ремонтно-обслуговуючих підприємств є одним з ефективних перспективних засобів охорони навколишнього природного середовища. Екологічний паспорт підприємства належить до його основної проектно-технічної документації. Поряд з технологічним регламентом він повинний бути на кожному підприємстві. У цьому документі наведені дані, що характеризують взаємовідносини підприємства з довкіллям.

У першій частині паспорта наводяться загальні відомості про виробництво: назва підприємства та продукції, що виробляється, район розташування, його потужність, займана площа, кількість працюючих та основні витратні величини споживаної сировини, води, енергії, палива, пари, повітря тощо, а також відомості про споживану сировину, джерела водо- і теплопостачання, короткий опис технологічних схем виробництва основної продукції, технології очищення газо- димових викидів в атмосферне повітря та стічних вод, оборотність, зберігання, транспортування та вилучення твердих відходів (назва, кількість, хімічний склад та деякі основні властивості, технологія відновлення або виготовлення), утримання приміщень і споруд, плани дій в аварійних умовах, небезпечні матеріали, відомості про кращі альтернативні технології, що застосовуються на інших підприємствах країни чи світової практики і завдають меншої шкоди довкіллю.

Характеризується також санітарно-захисна зона підприємства (площа зони, прилеглі об'єкти, її оформлення).

У другій частині паспорта відображені заплановані природоохоронні

заходи із зазначенням конкретних термінів, виконавців, обсягів і витрат, питомих і загальних газо-димових викидів в атмосферне повітря і скидів стічних вод та відходів виробництва до і після впровадження кожного заходу.

Екологічні паспорти дають змогу зробити аналіз екологічного середовища в регіоні, порівняти техніко- і еколого-економічні дані з даними інших підприємств, що характеризуються природоохоронними заходами.

Одночасно можна оцінити й ефективність застосованої технології, повноту використання матеріалів й палива, ефективність технології очищення стічних вод і газо-димових викидів.

Можна також зробити еколого-економічну оцінку збитків взагалі і завданих природі зокрема, ефективність використання палива та енергії.

Оскільки об'єкти підприємства є джерелами забруднення атмосфери і навколишнього середовища, то проводять аналіз забезпеченості технічними засобами контролю за станом навколишнього середовища, викидами забруднюючих речовин в атмосферу і дають оцінку виконання екологічних заходів, приводять дані про використання і охорону земельних і водних ресурсів, описують методи контролю за шкідливими викидами, заходи щодо їх зменшення.

Екологічні порушення (злочини) караються відповідно до вимог Кримінального кодексу України. Вимоги закону передбачають встановлення чіткого причинного зв'язку між зробленим порушенням і погіршенням навколишнього середовища.

До екологічних злочинів відносять: забруднення навколишнього природного середовища (води, повітря, ґрунту); порушення правил обороту небезпечних матеріалів і відходів.

Забруднення, виснаження поверхневих чи підземних вод, джерел питної води або зміна її природних властивостей можуть завдати шкоди сільському господарству. Оцінка завданого збитку здійснюється з урахуванням реальної вартості затрат на відновлювальні роботи та ліквідацію наслідків.

Порушення правил викиду забруднювальних речовин в атмосферу, експлуатації очисних споруд чи інших об'єктів спричиняють забруднення або зміну природних властивостей повітря, що може завдати істотної шкоди здоров'ю людини.

Шкідливий плив на ґрунти чинить забруднення їх відходами господарської діяльності, що може бути небезпечним для здоров'я людей, забруднювати сільськогосподарську продукцію і водойми.

Порушення правил охорони навколишнього середовища полягає у використанні непередбачених правилами методик, відмови від виконання відповідних робіт або в бездіяльності при необхідних обов'язках. Це може бути, зокрема, ігнорування інформації, відмова від проведення екологічної експертизи та будівництва очисних споруд, порушення правил будівництва, експлуатації і ліквідації побудованих споруд тощо.

За скоєні екологічні злочини порушники несуть правову відповідальність. Екологічне законодавство передбачає три рівні покарання: порушення; порушення, що завдали значних збитків; порушення, що спричинили смерть людей (тяжкі наслідки).

Залежно від величини заподіяних збитків це можуть бути штрафи, заборона обіймати певні посади на встановлений термін, виправні роботи та позбавлення волі на визначений законом термін.

Система екологічного менеджменту в країні визначається і регламентується Законом України «Про охорону навколишнього природного середовища» Згідно з цим законом, метою державного управління в галузі охорони довкілля є реалізація законодавства, контроль за дотриманням вимог екологічної безпеки, забезпечення проведення ефективних заходів щодо охорони навколишнього природного середовища. Отже, державний екологічний менеджмент включає чотири основні функції:

- здійснення природоохоронного законодавства;
- контроль за екологічною безпекою;
- забезпечення проведення природоохоронних заходів;

- досягнення узгодженості дій державних і громадських органів.

Ринково орієнтована економіка охоплює такі групи функцій екологічного менеджменту: реструктуризація виробництва, приватизація, створення конкурентного середовища і ринкового ціноутворення.

На рівні підприємства до загальних функцій управління належить:

- формування екологічної політики;
- визначення екологічних цілей та завдань відповідно до екологічної політики;
- розроблення стратегічного плану реалізації екологічної політики;
- розроблення та реалізація програми екологічного управління;
- формування екологічної свідомості та мотивування;
- ведення документації екологічного менеджменту;
- оперативне управління, аналіз та вдосконалення.

Виконання системоутворювальних функцій екологічної політики, визначення екологічних цілей і завдань, розроблення та реалізація екологічної програми здійснюється за допомогою екологічної експертизи. Екологічна експертиза – це науково-практична діяльність спеціально уповноважених державних органів, еколога-експертних формувань та об'єднань громадян, що ґрунтується на міжгалузевому екологічному дослідженні, аналізі та оцінці передпроектних, проектних та інших матеріалів чи об'єктів, дія яких впливає або може негативно впливати на стан довкілля та здоров'я людей.

Основними завданнями екологічної експертизи є визначення ступеня екологічного ризику й безпеки суб'єкта господарської діяльності; встановлення відповідності вимогам екологічного законодавства; оцінка впливу різних об'єктів на довкілля, здоров'я людей та можливих негативних екологічних наслідків.

Основними принципами екологічної експертизи є:

- гарантування безпечного життя довкілля;
- наукова обґрунтованість життя довкілля;

– державне регулювання та законність.

Державну екологічну експертизу об'єктів загальнодержавного і міжобласного значення проводить управління екологічної системи України, об'єктів місцевого значення – відділи екологічної експертизи обласних управлінь екологічної безпеки.

Законом «Про екологічну експертизу», прийнятим Верховною Радою України у 1995 р., передбачено державне регулювання і управління в галузі екологічної експертизи, статус експерта, обов'язки замовників експертизи, порядок проведення експертизи, її фінансування, відповідальність за порушення та міжнародне співробітництво [31].

Висновки громадської експертизи направляють в органи, що здійснюють державну екологічну експертизу, центральні й місцеві влади, замовникам проекту.

4.2. Охорона праці

Охорона праці в нашій країні охоплює заходи по подальшому полегшенні умов праці на основі механізації важких і шкідливих виробничих процесів, широкому впровадженню сучасних засобів охорони праці, усуненню причин, що породжують травматизм і професійні захворювання робітників. Вона тісно пов'язана з умовами праці.

Охорона праці та безпека в надзвичайних ситуаціях в умовах сільського виробництва – важливе завдання, вирішення якого забезпечить нормальні умови праці працівниками сільського господарства. Це заходи по подальшому поліпшенню і оздоровленню умов праці, широкому впровадженню сучасних засобів безпеки, усуненню причин, що породжують травматизм, створенню на виробництві необхідних гігієнічних і санітарно-побутових умов.

Кожна людина і, безперечно, людина з вищою освітою повинна усвідомлювати важливість питань уникнення ризиків у житті та праці.

Україна в освітньому плані приєдналася до Європейської програми навчання з ризиків FORM-OSE [32]. Безпека життя та праці сьогодні формується як меганаука, без якої людство приречене на значні втрати.

Умови праці – це складне об'єктивне суспільне явище, що формується в процесі трудової діяльності під впливом взаємопов'язаних факторів соціально-економічного характеру, які впливають на здоров'я, працездатність людини, на її відношення до праці та ступінь задоволення від неї, на ефективність праці та інші економічні результати виробництва. Вони характеризуються оціночними показниками мікроклімату, наявністю в робочій зоні шкідливих та небезпечних виробничих факторів, психофізичним та естетичними елементами діяльності працівників господарства.

Охорона життя та здоров'я громадян у процесі їх трудової діяльності, створення безпечних та нешкідливих умов праці є одним з найважливіших державних завдань. Успішне вирішення цього завдання значною мірою залежить від належної підготовки фахівців усіх освітньо-кваліфікаційних рівнів з питань охорони праці.

З часу виникнення людської цивілізації кожна людина дбала про власну безпеку та безпеку своїх близьких так само, як і людству доводилось дбати про безпеку свого існування. Людська цивілізація досягає все більшої могутності, а проблема безпеки її існування стає все більш гострою. Актуальність проблеми охорони праці та безпеки в надзвичайних ситуаціях в світі значно зросла на початку третього тисячоліття. Сьогодні ця проблема стала пріоритетною для світової цивілізації.

Висновки щодо підвищення стану охорони праці

У розділі охорони праці дипломного проекту представлений аналіз загальних питань охорони праці, розглянуто основні шкідливі фактори, що

виникають в під час технологічного процесу та їх вплив на організм людини, запропоновано заходи для забезпечення нормальних умов праці:

- 1) для забезпечення безпеки обладнання запропоновані захисні і огорожувальні пристрої;
- 2) для виключення ураження електричним струмом необхідно застосування заземлюючих пристроїв;
- 3) для захисту від небезпечних хімічних речовин – використання спеціального захисного одягу;
- 4) для зменшення запиленості – використання вентиляції, для зменшення шуму і вібрацій – звукоізолюючі засоби;

4.3. Техніко-економічне обґрунтування розробки

Доцільність впровадження нової машини в серійне виробництво оцінюється її економічною ефективністю. Економічна ефективність визначається через показники річного економічного ефекту і економічного ефекту від використання нової техніки за весь термін її служби.

В якості базової моделі, на підставі якої здійснювалося удосконалення робочого процесу, а так само порівняння отриманих результатів був використаний подрібнювач відцентрово-роторного типу ИЛС-0,15.

Виходячи з того, що пропонована модель підвищує ККД процесу помелу, зменшується енергоємність виробництва одиниці продукції при отриманні високої якості продукту, а так само підвищується продуктивність, річний економічний ефект буде складатися зі зниження експлуатаційних витрат і підвищення продуктивності праці.

Розрахунок економічної ефективності пропонованого малогабаритного подрібнювача відцентрово-роторного типу в порівнянні з прототипом ИЛС-0,15, проводився на підставі наступних вихідних даних (табл. 4.1).

Таблиця 4.1 – Вихідні дані для розрахунку економічної ефективності

Показники	ИЛС-0,15	Запропонована модель
Годинна продуктивність, т/год.	0,09	0,103
Встановлена потужність, кВт	0,8	0,8
Питома витрата енергії, кВт·год./т	8,3	7,4
Річний фонд роботи, год.	1760	1760
Річне завантаження, т	158,4	181,3
Вартість машини, грн.	35000	35000
Вага, кг	30	30

Річна економія від зниження експлуатаційних витрат визначається за формулою:

$$\Delta Z_e^p = \left((Z_{\bar{o}} + E_n K_{y\bar{o}}) - (Z_n + E_n K_{yn}) \right) A_p, \quad (4.1)$$

де $Z_{\bar{o}}$, Z_n – питомі експлуатаційні витрати при базовому і новому варіантах, грн./т;

E_n – нормативний коефіцієнт капіталовкладень ($E_n = 0,15$);

$K_{y\bar{o}}$, K_{yn} – питомі капіталовкладення базового і нового варіанту конструкцій, грн./т;

A_p – річний обсяг роботи установки в розрахунковому році, т.

Питомі експлуатаційні витрати або собівартість одиниці продукції (однієї тони подрібненого зернофуражу) визначається за формулою:

$$Z = Z_{nl} + Z_a + Z_{mo} + Z_e + Z_{\text{од}} + Z_{\bar{o}}, \quad (4.2)$$

де $Z_{пл}$ – зарплата обслуговуючому персоналу;

Z_a – амортизаційні відрахування на реновацію машини;

$Z_{то}$ – витрати на технічне обслуговування і ремонт;

Z_e – витрати на електроенергію;

$Z_{доод}$ – витрати на допоміжні матеріали;

$Z_{зб}$ – витрати на зберігання машини.

Таблиця 4.2 – Експлуатаційні витрати

Показники	ИЛС-0,15		Запропонована модель	
	Питомі витрати, грн./т	Річні витрати, грн.	Питомі витрати, грн./т	Річні витрати, грн.
Оплата праці	127,1	20128,7	111,0	20130,9
Амортизаційні відрахування	26,5	4200,0	23,2	4200,5
Технічне обслуговування і ремонт	38,4	6090,0	33,6	6090,7
Електроенергія	16,6	2629,4	14,8	2683,2
Разом	208,6	33048,1	182,6	28923,7

Зниження енергоємності нової конструкції, оцінюється через річну економію споживання електроенергії, яка визначається як:

$$\Delta E_e^p = (E_e^c - E_e^n) A_p, \quad (4.3)$$

де E_e^c, E_e^n – енергоємність процесу серійно випускаємої дробарки і запропонованої моделі, кВт·год./т.

Таблиця 4.3 – Зниження експлуатаційних витрат з урахуванням капіталовкладень

Показники	ИЛС-0,15	Запропонована модель
Капіталовкладення, грн.	42000	42000
Прямі експлуатаційні витрати, грн.	33048,1	28923,7
Питомі капіталовкладення, грн./т	265,2	231,7
Питома річна економія витрат, грн./т	–	33,5
Загальні витрати праці, год.	1810	1810
Питомі витрати праці, год./т	11,4	9,9
Річна витрата електроенергії, кВт·год.	1314,72	1341,62
Питома витрата електроенергії, кВт·год./т	8,3	7,4
Питома економія споживання електроенергії, кВт·год./т	–	0,9
Річна економія споживання електроенергії, кВт·год.	–	163,17
Питома металоємність конструкції, кг/(т/год.)	55,5	50

Аналіз табл. 4.3 показує, що за рахунок зниження експлуатаційних витрат на 4124,4 грн., зниження витрат електроенергії на 163,17 кВт·год і питомої металоємності на 5,5 кг/(т/год.), за перший рік експлуатації економія витрат від застосування малогабаритного подрібнювача при подрібненні фуражного зерна в порівнянні з прототипом складе 28375 грн.

ЗАГАЛЬНІ ВИСНОВКИ

1. На підставі аналізу стану питання встановлено, що вдосконалення способу подрібнення фуражного зерна у відцентрово-роторних подрібнювачах має базуватися на обґрунтуванні закономірностей руху зерна в каналі робочого органу.

2. Встановлено, що при русі зерна в каналі робочого органу малогабаритного відцентрово-роторного подрібнювача після першого кільця воно переважно нарізається на сегменти висотою 1-2 мм.

3. Аналіз експериментальних даних показує, що:

а) питома енергоємність подрібнення зернових культур пропонованими робочими органами знижується на 10-15% за рахунок підвищення продуктивності подрібнювача при незмінному енергоспоживанні;

б) вологість матеріалу, що подрібнюється робить істотний вплив на питому енергоємність подрібнення, при зростанні вологості зернових культур споживання енергії на подрібнення підвищується, однак тенденція зниження енергоємності на пропонованих робочих органах зберігається.

4. Аналіз результатів розрахунку економічної ефективності використання пропонованого малогабаритного відцентрово-роторного подрібнювача показує, що за рахунок зниження експлуатаційних витрат, зниження витрат електроенергії на 163,17 кВт·год. і питомої металоємності, за перший рік експлуатації розрахункова економія витрат від застосування малогабаритного подрібнювача при подрібненні фуражного зерна становить 28375 грн.