

ПОЛТАВСЬКИЙ ДЕРЖАВНИЙ АГРАРНИЙ УНІВЕРСИТЕТ
Факультет інженерно-технологічний
Кафедра технологій та засобів механізації аграрного виробництва

Пояснювальна записка

до *дипломної роботи* на здобуття ступеня вищої освіти «магістр»
на тему: «Розробка технологічного процесу відновлення комбінованим
способом посадочних поверхонь валів»

Виконав: здобувач вищої освіти за
освітньо-професійною програмою
Технології і засоби механізації
сільськогосподарського виробництва
спеціальності 208 Агроінженерія
ступеня вищої освіти «*магістр*» групи 6
Павленко Анатолій Костянтинович
Керівник: Дудніков А. А.
Рецензент: Яхін С. В.

Полтава – 2021 року

ВСТУП

До числа найважливіших шляхів підвищення ефективності ремонту машин відноситься розробка і впровадження у виробництво сучасних ресурсо- і енергозберігаючих технологічних процесів відновлення зношених деталей. Саме в цьому ховаються основні резерви зниження вартості і збільшення ресурсу відремонтованих машин, скорочення витрат запасних частин, економії суспільної праці і матеріальних витрат. При цьому дані технології повинні бути універсальними, економічно ефективними, тобто їх застосування без додаткових значних капітальних вкладень можливо було б поширити на відновлення максимально можливої кількості різнотипних деталей різномарочних машин і механізмів. До того ж бажано максимально використовувати наявне ремонтно-технологічне і металорізальне обладнання.

В даний час однією з найгостріших проблем ремонтного виробництва є відсутність високоефективних, але в той же час простих в реалізації технологічних процесів відновлення посадочних поверхонь валів і осей механізмів машин.

Існуючі нескладні і недорогі технології, до яких можна віднести зварювально-наплавочне, відновлення пластичним деформуванням, полімерними матеріалами як правило не дозволяють забезпечити необхідний ресурс відновленої деталі, а складні в реалізації і дорогі технології: плазмове і лазерне наплавлення, приварка сталеві стрічки та інші значно підвищують собівартість продукції і не рентабельні при невеликій програмі ремонту [1]. Рішення даної проблеми вбачається в комбінуванні першої групи технологічних процесів з отриманням багат шарових покриттів із заданими гарантованими фізико-механічними, реологічними і триботехнічними властивостями, а також в забезпеченні заданої розмірної і геометричної точності відновлюваних деталей.

Одним з кращих варіантів є отримання комбінованого відновного покриття на основі використання електромеханічної обробки (ЕМО) і сучасних полімерних матеріалів. Однак реалізація даного підходу вимагає додаткових теоретичних і експериментальних досліджень.

Мета роботи. Розробка типового технологічного процесу відновлення посадочних поверхонь валів механізмів машин під підшипники кочення комбінованим способом.

Об'єкт дослідження. Зношені і відновлені комбінованими покриттями поверхні валів і осей механізмів машин.

Предмет дослідження. Закономірності зміни несучої здатності комбінованих відновлювальних покриттів зношених посадочних поверхонь валів під підшипники кочення.

Для реалізації поставленої мети в роботі були сформульовані наступні **завдання дослідження:**

- провести аналіз технічного стану валів механізмів машин, існуючих технологічних процесів їх відновлення;
- розробити метод визначення параметрів нанесення полімерних матеріалів;
- дослідити фізико-механічні, реологічні і технологічні властивості імпортованих і вітчизняних полімерних матеріалів, а також комбінованих покриттів на їх основі;
- удосконалити типовий технологічний процес відновлення зношених з'єднань «шийка вала – внутрішнє кільце підшипника».

Теоретична і практична значущість. Вдосконалені методики дослідження властивостей полімерних відновлювальних матеріалів, а також типовий технологічний процес відновлення підшипникових з'єднань.

РОЗДІЛ 1

СТАН ПИТАННЯ ТА ВИБІР НАПРЯМКУ ДОСЛІДЖЕНЬ

1.1. Аналіз дефектів валів механізмів машин і причини їх виникнення

Надійна робота нових і відремонтованих тракторів, автомобілів, сільськогосподарських машин, устаткування технологічних ліній переробних підприємств в значній мірі обумовлена технічним станом робочих поверхонь валів, які разом з посадочними отворами спряжених деталей утворюють нерухомі з'єднання.

Через зміни початкових розмірів цих деталей під впливом зношувальних, силових і температурних експлуатаційних факторів відбувається поява можливості відносного зміщення їх контактуючих поверхонь, що неминуче призводить до виникнення нових триботехнічних умов функціонування з'єднання, які посилюють процес зношування поверхонь, що утворюють його деталей.

Основною загальноновизнаною причиною зміни початкових розмірів деталей машин при їх експлуатації є зношування – процес поступового руйнування матеріалу робочих поверхонь, що відбувається при терті або інших видах контакту елемента із зовнішнім середовищем і супроводжується зміною його властивостей (твердості, пластичності структури, хімічного складу і т.д.).

Знос – результат зношування, що виявляється у вигляді зміни розмірів і інших параметрів деталі або іншого елемента машини [2]. Головними з причин, що викликають порушення нерухомості з'єднань деталей в експлуатації є: фретинг-корозія і абразивний знос спряжених деталей [3, 4, 5].

Фретинг-корозія є руйнування спряжених поверхонь номінально нерухомих деталей в результаті їх відносних зворотно-поступальних переміщень з дуже малою амплітудою і високою частотою. Потрібно відзначити дві важливі відмінні умови цього процесу: по-перше, швидкість відносного переміщення контактуючих поверхонь набагато нижче, ніж при терті ковзанні; по-друге, при фретинг-корозії поверхні ніколи не виводяться з контакту, а отже, продукти руйнування найчастіше не мають можливості виходу із зони утворення.

Процес руйнування контактуючих поверхонь при фретинг-корозії визначається дією механічного та хімічного факторів, які тісно пов'язані між собою. Причому на початку розвитку фретинг-корозії інтенсивність руйнування поверхонь спряжених деталей визначається в основному механічним фактором. Надалі починає більш істотно проявлятися хімічний фактор, внаслідок активації корозійних процесів в зоні тертя.

На основі аналізу [6] можна встановити три основні стадії розвитку фретинг-корозії:

- на першій стадії відбувається зміцнення поверхні контакту і циклічна плинність поверхневих шарів спряжених деталей. Велика частина виступів фактичного контакту взаємодіє один з одним пластично, а зруйновані внаслідок втоми виступи і зрізані вузли схоплювання створюють первинні продукти руйнування;

- на другій стадії в поверхневих шарах продовжують накопичуватися втомні пошкодження. Швидкість зношування на цій стадії невелика, і вона пов'язана, в основному, з руйнуванням утворених на поверхні оксидних плівок. Обсяг продуктів зношування більше обсягу зруйнованого металу, і при обмеженій можливості їх видалення із зони тертя вони здатні створювати великі локальні тиски;

- третя стадія пов'язана з остаточним руйнуванням зон ушкодження, попередньо розпушених втомними і корозійними процесами.

Інтенсивність руйнування металів і сплавів при фретинг-корозії в значній мірі залежить від параметрів зовнішнього механічного впливу на зв'язані поверхні, з яких найбільш важливі наступні: амплітуда відносного переміщення, питоме контактне навантаження, частота коливань, кількість циклів навантаження.

Іншим фактором, що впливає на інтенсивність фретинг-корозійного зношування, є величина шорсткості контактуючих поверхонь. Чим більша шорсткість, тим вища питоме навантаження в зоні контакту деталей, тим швидше розвивається процес фретинг-корозії.

Можна припустити, що в міру руйнування мікровиступів і збільшення контакту деталей інтенсивність зношування буде знижуватися. Однак в цьому випадку відбувається зростання зазору в з'єднанні і «включається» механізм зношування при терті ковзання.

Слід зазначити також, що підвищена шорсткість поверхні полегшує доступ кисню повітря в зону контакту з'єднання деталей, що безсумнівно, посилює процес корозії. В результаті тривалої циклічної деформації поверхневі шари спряжених деталей втрачають стійкість і відокремлюються від основного матеріалу. Збільшений при цьому зазор приводить або до провертання однієї з спряжених деталей (з'єднання підшипник - корпус) і виникнення умов абразивного зношування, або ж збільшення амплітуди взаємного переміщення деталей, виникнення ударних навантажень і, як наслідок, навіть руйнування їх.

Складний, до кінця не вивчений механізм розвитку фретинг-корозії, вплив при цьому великого числа факторів на руйнування контактуючих поверхонь деталей ускладнюють розробку способів боротьби з нею. Однак, спираючись на проведені дослідження в даній області можна сформулювати основні методи захисту деталей від даного виду зношування:

1. Запобігання та зменшення відносного переміщення спряжених деталей в нерухомих з'єднаннях.
2. Зменшення доступу кисню повітря в зону контакту деталей.

3. Зменшення шорсткості контактуючих поверхонь.
4. Застосування менш твердих матеріалів для однієї з деталей.
5. Зменшення питомого тиску в зоні контакту деталей.
6. Перенесення відносного руху деталей в проміжну в'язке середовище.
7. Збільшення коефіцієнта тертя.

Всім цим умовам задовольняє використання при відновленні деталей полімерних композицій, як проміжного в'язкопружного матеріалу між контактуючими поверхнями.

Близько 57 ... 60% всіх дефектів деталей сільськогосподарської техніки є дефектами зовнішніх циліндричних поверхонь, тому найбільш часто доводиться відновлювати деталі типу «вал» [7].

Максимальні зноси шийок валів в місцях посадки підшипників кочення агрегатів трансмісій автомобілів, тракторів і комбайнів знаходяться в межах 0,10 ... 0,17 мм. В роботі [8] проаналізовані деталі типу «вал» основних марок тракторів і зернозбиральних комбайнів по величинам зносу поверхонь під підшипники кочення. Найбільш часто відновлюються поверхні діаметром 20 ... 50 мм і з зносом 0,05 ... 0,30 мм на сторону. В середньому по параметру зносу посадочних поверхонь під підшипники необхідно відновлювати близько 50% валів КП ГА3-53 (рис. 1.1) [8].

В роботі [9] представлені дослідження технічного стану деталей заднього моста того ж автомобіля, результати яких вказують, що не менше 20% посадочних поверхонь валів під підшипники підлягають відновленню по параметру зносу (табл. 1.1).

1.2. Існуючі способи відновлення робочих поверхонь валів, що утворюють нерухомі з'єднання

В даний час при відновленні деталей найбільш широко в ремонтному виробництві застосовуються електродугові методи, гальванічні способи,

напилення матеріалів, електроконтактні способи відновлення: припікання порошків, сталевих стрічок, дроту і так далі (рис. 1.3).

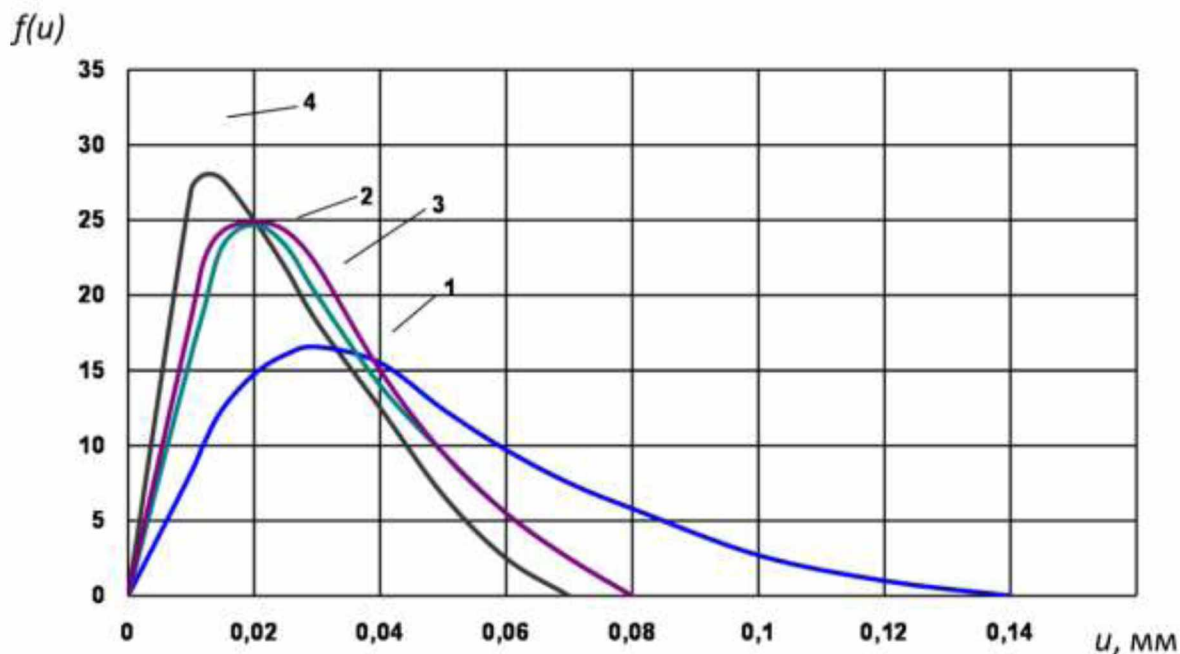


Рисунок 1.1 – Розподіл зносів шийок валів під підшипники коробки передач автомобіля ГАЗ-53 [8]: 1 – первинного вала; 2 – задній вторинного вала; 3 – задній проміжного вала; 4 – передній проміжного вала

Таблиця 1.1 – Результати мікрометражних досліджень деталей головної передачі заднього мосту автомобіля ГАЗ-53 [8]

Назва деталі	Назва контрольованого параметру	Деталі придатні по допустимому параметру, %	Границі поля розсіювання, мм	Середнє значення параметру, мм	Середнє квадратичне відхилення, мм	Коефіцієнт варіації
1	2	3	4	5	6	7
Вал ведучої шестерні	Діаметр шийки під передній підшипник	84	39,99-40,03	40,01	0,006	0,251
	Діаметр шийки під середній підшипник	82	45,02-45,04	45,03	0,003	0,248
	Діаметр шийки під задній підшипник	80	25,02-25,04	25,03	0,003	0,254

Продовження табл. 1.1.

1	2	3	4	5	6	7
Вал диференціалу	Діаметр шийки під лівий підшипник	77	65,03-65,06	65,04	0,005	0,380
	Діаметр шийки під правий підшипник	74	65,02-65,07	65,03	0,008	0,530

Найпоширенішими в даний час в ремонтному виробництві є методи відновлення, засновані на електродуговому наплавленні [6]. До них відносяться механізоване наплавлення під шаром флюсу, вібродугове і в середовищі захисних газів.

Кожен із зазначених способів має свої специфічні особливості, що обмежують область їх застосування [6, 7, 8].

Одним із способів відновлення деталей є електродугове наплавлення електродами Е-42, Е-50. Незважаючи на свою простоту, воно має низьку продуктивність. Так, при наплавленні електродом діаметром 4-5 мм зі швидкістю 2-6 м/год. продуктивність становить 0,5-0,7 м/год. Ручне електродугове наплавлення не вимагає великої затрати часу на підготовчі роботи, проте має ряд недоліків: неоднорідність структури наплавленого металу, наявність мікротріщин в наплавленій поверхні, великий угар металу і витрата електричної енергії, наявність внутрішніх напружень, що знижують міцність від втоми відновлюваної деталі, низьку продуктивність праці, викривлення деталі.

Автоматичне електродугове наплавлення під шаром флюсу і порошковими дротами відкритою дугою, на думку багатьох авторів, забезпечує достатню якість наплавленого шару [6, 9, 10] при високій продуктивності і ККД процесу. Однак, вібродугове наплавлення характеризується складним тепловим впливом дуги на метал деталі. Окремі ділянки піддаються багаторазовому нагріву, завдяки чому утворюються майже всі структури гартування вуглецевої сталі, починаючи від мартенситу

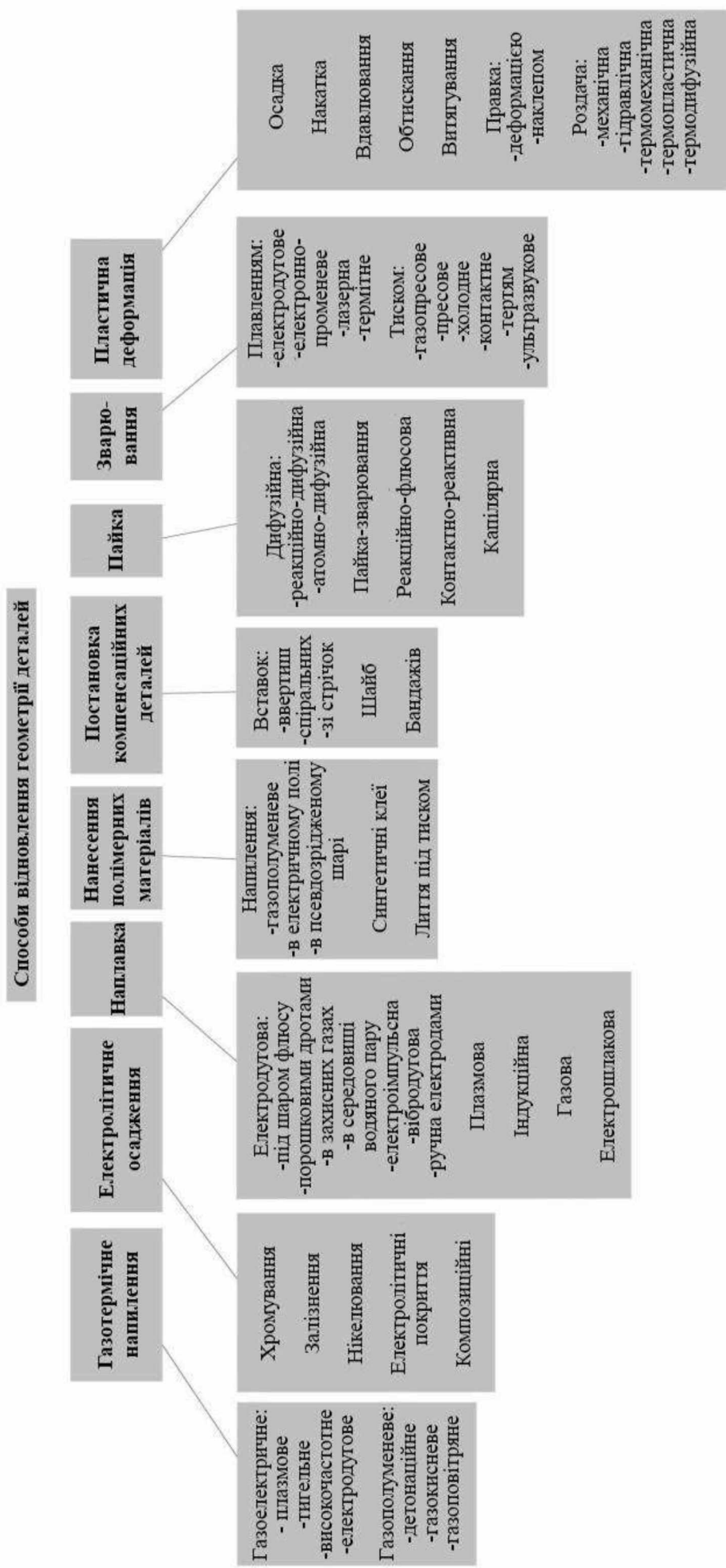


Рисунок 1.3 – Основні способи відновлення геометричних параметрів деталей машин

до структури троостита, сорбіту та тростосорбіта. В результаті цього твердість наплавочного металу відрізняється великою неоднорідністю. Ділянки відпущеного металу зі зниженою твердістю, розташовані на стиках валиків чергуються з більш твердими загартованими ділянками по вершинах валиків. Періодичність чергування відповідає кроку наплавлення. Спосіб рекомендується для відновлення великогабаритних деталей зі значним зносом.

Вібродугове наплавлення в середовищі охолоджуючої рідини разом з перевагами (можливість нанесення тонкого і твердого покриття з дешевих матеріалів без значного теплового впливу на деталь і так далі) має і суттєві недоліки, що обмежують застосування даного способу. Основні з них: мікротріщини в наплавленому шарі, пори, шлакові включення. Все це різко до 70% знижує втомну міцність відновлених деталей [10].

В даний час знаходить застосування автоматичне наплавлення в середовищі захисних газів (аргону, гелію, вуглекислого газу, водяної пари). Воно застосовується у випадках, коли наплавка під шаром флюсу не може бути застосована або утруднена. Наплавлення в середовищі вуглекислого газу більш продуктивне порівняно з іншими способами наплавлення. При автоматичному наплавленні в середовищі вуглекислого газу підвищується продуктивність в 3-4 рази, а вартість робіт знижується на 30-40% в порівнянні з ручним наплавленням. При цьому швидкість наплавлення залежить від товщини металу і діаметра застосовуваного дроту. Структура наплавленого металу складається з фериту, перліту, з невеликою кількістю цементиту [11].

Наплавлення в середовищі захисних газів полегшує контроль управління процесом, так як розплавлення і формування наплавленого шару доступно для безпосереднього спостереження. Недоліками наплавлення є значне розбризкування металу, обмежена можливість легування наплавленого металу тільки через електродний дріт, зниження зносостійкості

і особливо втомної міцності на 10-15% через наявність пор і дефектів в структурі наплавленого шару.

Лазерна наплавлення являє собою метод відновлення зношених деталей і полягає в оплавленні порошкових чи інших матеріалів на відновлюваній поверхні. В даний час найбільш широко застосовується лазерне наплавлення порошків. Порошковий матеріал тим чи іншим способом подається на поверхню деталі, де розплавляється лазерним променем, утворюючи рідку ванну, і частково дифундує в основу. Застигле покриття утворює рівний наплавлений шар товщиною 1-2 мм і твердістю до 60 HRC і більше. Міцність зчеплення наплавленого шару з підкладкою досягає 30 кг/мм². Перегрів і деформація деталей відсутні завдяки високій швидкості наплавлення. Найкращі результати: високу адгезію, мінімальні енергетичні витрати і хорошу оброблюваність дає лазерне наплавлення при використанні порошків типу СНГН і ПГСР зернистістю 50-150 мкм. Застосовуючи зазначені порошки, відновлюють деталі, що мають знос 0,1-0,5 мм. При цьому продуктивність наплавлення становить 5-10 см²/хв., втрати порошку не перевищують 1%, поверхня після наплавлення має нерівності, що не перевищують 0,05 мм і легко піддаються механічній обробці шліфуванням.

Газополуменеве напилення включає в себе процеси нанесення покриттів, в основі яких лежить нагрів вихідного матеріалу до рідкого або пластичного стану і його розпорощення газовим струменем. Його особливостями є: висока продуктивність (до 40 кг/год.), можливість отримання шарів в досить великому діапазоні товщини (0,1- 3 мм) з широким спектром властивостей (в тому числі регульованих по товщині); простота нанесення покриття на деталі різних геометричних форм і розмірів; універсальність використовуваних матеріалів як за формою (порошки, дроту), так по фізико-механічних характеристиках (метали, сплави, оксиди, карбіди, пластмаси і т.д.).

До переваг газополуменевого напилення, особливо цінним для сільськогосподарського машинобудування, відноситься можливість здійснення процесу в різних виробничих умовах (від великосерійного виробництва до одиничного відновлення в ремонтних майстернях і навіть безпосередньо в полі). При цьому досить легко механізувати процес, в результаті чого досягається підвищення якості покриття.

Різноманітність технологічних різновидів способів і прийомів його виконання дозволяє отримувати композиційні покриття різного призначення, що поєднують в собі унікальні, часом протилежні властивості, наприклад, хорошу припрацьованість і високу зносостійкість. Все це обумовлює досить широкий розподіл методів газотермічного напилення в різних галузях техніки.

Напилення з наступним оплавленням є одним з видів спеціальної технології обробки поверхні матеріалів який вже використовується протягом декількох десятиліть. Основне призначення напилення – захист від корозії будівельних конструкцій, ремонт зношених поверхонь деталей машин. При газополуменовому напиленні металевий порошок подається в пропанокисневе полум'я, в якому він розплавляється і захоплюється потоком газів, наноситься на поверхню деталі.

Очевидними перевагами цього методу є: простота технології; просте і нескладне в експлуатації обладнання; можливість застосування більш дешевих енергоносіїв (пропан) в якості джерела теплової енергії; можливість створення будь-якої атмосфери при напиленні (окисної, нейтральної, відновлювальної); з'єднання в єдиний і безперервний технологічний процес нагрівання деталі, напилення і оплавлення покриттів одним і тим же пальником; незначні величини газонасичення і вигорання легованих добавок в сплавах; малі значення залишкових напружень в покриттях; поліпшення характеристик одержуваних покриттів; підвищення втомної міцності підкладки; зручність керування нагріванням до необхідних температур для напиленої поверхні і наплавочної ванни, легкість управління балансом тепла,

можливість напилювати різні тверді сплави, в широкому діапазоні товщини (від 0,3 до 10 мм) роблять цей спосіб дуже гнучким і універсальним.

До недоліків можна віднести те, що при нанесенні покриттів на невеликі деталі процес напилення є малоефективним через великі втрати напилюваного матеріалу і, отже неекономічним; для попередньої підготовки поверхні основи перед напиленням широко застосовують піско- і дробеструминну обробку кварцовим піском, корундом, сталевую крихтою та іншими матеріалами, які забруднюють робочу ділянку і погіршують умови роботи операторів, які обслуговують установку; в процесі напилення частки напилюваного матеріалу можуть розлітатися, а також утворювати різні сполуки з повітрям, що шкідливо для здоров'я працюючих. Тому для роботи на ділянці напилення потрібні потужні вентиляційні установки [12].

Хромування зношених поверхонь деталей поряд з позитивними сторонами відрізняється тривалістю процесу, складністю підготовки, низьким виходом по току і високою вартістю відновлення. Крім того, недоцільно нанесення шарів понад 0,15 мм. Виникаючі при хромуванні розтягуючі напруження призводять до зниження втомної міцності на 20-30% [13].

Залізнення поряд з перевагами також характеризується складністю технологічного процесу, а також недостатньою міцністю і зносостійкістю покриття, зниженням ударної в'язкості і межі витривалості на 22-30%.

Електроконтактне приварювання металевих матеріалів – один з найбільш прогресивних високоефективних способів відновлення. За прогнозами багатьох фахівців в найближчі роки контактна приварка стане однією з провідних технологій відновлення і зміцнення деталей широкої номенклатури. Даний спосіб відновлення заснований на використанні теплової енергії, що виділяється в зоні з'єднання основного і додаткового матеріалу при проходженні електричного струму в поєднанні з одночасним механічним впливом приварюючого ролика.

Контактна приварка має ряд переваг в порівнянні з іншими способами, заснованими на розплавленні додаткового металу: збільшується продуктивність праці в 2-3 рази, витрата матеріалів знижується в 3-4 рази в порівнянні з дуговим наплавленням, виключається нагрівання деталей, поліпшуються санітарно-гігієнічні умови праці і так далі [12]. Розроблено та широко застосовуються способи приварки сталеві стрічки, порошкових матеріалів, дроту до сталевих і чавунних деталей [14].

Перспективним напрямком є армування відновлюваних деталей твердими частинками. Технологія армування надзвичайно проста – на приварюючу стрічку перед її закріпленням на деталі або безпосередньо на деталь за допомогою клею наносять шар спеченого твердосплавного порошку – карбіди і бориди хрому, титану, вольфраму грануляцією 250-300 мкм. Після цього стрічка приварюється до деталі звичайним способом. Тверді частинки в процесі приварки впроваджуються в деталь і стрічку. Зносостійкість шару в десятки разів вище, ніж у загартованої сталі.

Способу контактної приварки стрічки притаманні деякі недоліки. Навіть при оптимальних режимах наплавлення поверхневий шар має тріщини, пори, викришування. Через відсутність деформації в зоні з'єднання стрічки з основою не забезпечується з'єднання покриття з деталлю. Зазначені недоліки способу, дефіцитність сталеві стрічки, істотно до 23% зниження втомної міцності кілька обмежують застосування методу.

Електромеханічна обробка (ЕМО) заснована на одночасному термічному і механічному впливі на поверхневий шар оброблюваної деталі. В результаті значно змінюються фізико-механічні властивості поверхневого шару, підвищується зносостійкість і мікротвердість.

Сутність ЕМО полягає в тому, що через деформуєчий інструмент, наприклад накатний ролик, пропускають струм великої сили і низької напруги. В результаті чого в зоні контакту ролика з поверхнею деталі утворюється локальний розігрів до температури відповідного фазового переходу в металах. За рахунок високих швидкостей нагрівання і

охолодження контактної зони, в умовах застосування деформуючого зусилля, в поверхневому шарі утворюються високотверді і зносостійкі поверхні, так звані білі та сірі шари глибиною 0,02-0,03 мм [13].

ЕМО характеризується наступними особливостями:

1. Тепловий і механічний вплив на поверхню деталі здійснюється одночасно, а не послідовно;

2. Нагрівання поверхневого шару відбувається від двох джерел: зовнішнього (теплота тертя) і внутрішнього (теплота від проходження електричного струму);

3. Тривалість нагріву і витримки, в залежності від поверхні контакту і швидкості обкатки, відносно короткочасна (вимірюється сотими і тисячними частками секунди);

4. Висока швидкість охолодження визначається інтенсивним відведенням тепла від тонкого поверхневого шару в середину холодної деталі;

5. Поверхневий шар деталі піддається багаторазовій потужній термічній обробці в залежності від числа проходів.

Існує два способи відновлення деталей ЕМО: без додаткового металу і з введенням додаткового металу.

Спосіб відновлення без додаткового металу заснований на перерозподілі металу поверхневого шару. Матеріал зношеної деталі висаджується твердосплавною пластиною або роликком, заточеним під кутом 60° . На поверхні деталі утворюється гвинтова канавка у вигляді різьблення. Потім висаджена поверхня згладжується до певного розміру. Через місце контакту деталі і інструменту пропускається струм великої сили і низької напруги. Збільшення діаметра відбувається за рахунок перерозподілу металу. На поверхні деталі залишається гвинтова канавка, метал з якої перемістився в трапецевидні ділянки поверхні. За рахунок цього і відбувається збільшення діаметра відновлюваної деталі. При цьому забезпечується одночасне зміцнення поверхні і підвищення втомної міцності на 17...38% [13].

Проте, описаний спосіб відновлення деталей ЕМО рекомендується головним чином для нерухомих спряжень з малим зносом деталей – до 0,1...0,2 мм. У практиці ремонту часто необхідно, щоб відновлювана деталь мала гладку зносостійку поверхню, а величина зносу деталей тракторів, автомобілів та іншої сільськогосподарської техніки часто знаходиться в інтервалі 0,2 ... 0,5 мм і більше. Для цих випадків призначені способи відновлення деталей з введенням наповнювачів і додаткового металу, що в значній мірі розширює ремонтно-технологічні можливості електромеханічної обробки. Як наповнювачі використовуються епоксидні композиції, припої, в якості додаткового металу – сталевий дріт.

Відновлення деталей введенням наповнювачів полягає в заповненні гвинтових канавок, отриманих в результаті звичайного відновлення – висадкою і згладжуванням, епоксидною композицією на основі смоли ЕД-6 з додаванням залізного порошку або припоєм ПОС-30. Гвинтові канавки попередньо зачищаються металевою щіткою і обезжирюються. Після покриття поверхні епоксидним складом деталі витримуються протягом двох діб, потім надлишковий склад видаляється до рівня виступів. Після нанесення припою, надлишок його також видаляється механічним способом.

До загального недоліку технологічних процесів відновлення зношених циліндричних поверхонь деталей слід віднести те, що реставрована поверхня виходить переривчастою, що значно (до 20%) знижує площу її контакту зі спряженою деталлю. Однак низька собівартість даних технологій через незначні капітальні вкладення при їх впровадженні, невисока трудомісткість роблять їх дуже привабливими для одиничного і дрібносерійного виробництва.

В даний час у зв'язку з розвитком ринкових відносин передовими способами відновлення деталей машин слід вважати такі, які відповідають наступним вимогам:

1. Технологічний процес відновлення повинен бути відносно простим, енергоефективним і продуктивним;

2. Матеріали для компенсування зносу деталей не повинні бути дорогими і дефіцитними, в той же час містити всі необхідні елементи для отримання якісного покриття;

3. Технологічний процес повинен забезпечити ресурс відновленої деталі не нижче ресурсу нового виробу;

4. Підготовка поверхні деталі до відновлення і подальша механічна обробка відновленої поверхні не повинні вимагати спеціалізованого складного і дорогого технологічного обладнання;

5. Відновлені деталі повинні забезпечувати повну взаємозамінність.

Останнім часом при відновленні зношених деталей, особливо валів, широке поширення отримав метод електроіскрової обробки. Технологія електроіскрової обробки металевих поверхонь заснована на використанні імпульсного електричного розряду, що проходить між електродами в газовому середовищі [14].

Сутність його полягає в тому, що при електроіскровому розряді в такому середовищі відбувається руйнування матеріалу електрода (анода) і перенесення продуктів ерозії на деталь (катод). Одиначне перенесення електродного матеріалу на поверхню деталі відбувається при високій температурі розряду - 5000 ... 11000°C. Внаслідок його короткочасності (до 10 мкс) і локальності нагріті мікроб'єми перенесеного металу на деталь миттєво охолоджуються. При певних режимах обробки відбувається надшвидкісне гартування її поверхневого шару до високої твердості. Товщина його збільшується з ростом вмісту вуглецю в матеріалі деталі і енергії одиначного імпульсу.

Електроіскровою обробкою можна відновлювати зношені деталі і змінювати властивості їх приповерхневого шару. Нанесений на робочу поверхню деталі шар має міцний зв'язок з основою, тому що його утворення супроводжується хімічним і дифузним процесами.

Всі вищенаведені методи відновлення засновані на нанесенні на зношену поверхню деталі металевого покриття. Однак сучасна хімічна

промисловість поставляє на ринок полімерні матеріали та композиції, які за своїми властивостями наближаються до деяких металів і сплавів, а за окремими показниками навіть перевершують їх. Тому не дивно, що такі матеріали дуже зацікавили дослідників, і останнім часом в ремонтному виробництві з'явилися нові технології, засновані на застосуванні таких матеріалів.

На першому етапі широкого поширення набули методи відновлення зношених деталей композиціями на основі епоксидних смол [14]. Відомі способи ремонту епоксидними складами можна розділити на три групи: вклеювання ремонтних деталей; нанесення покриттів з наступною механічною обробкою; формування композиції спеціальними оправками на зношеній поверхні.

Поряд з перевагами використання епоксидних композицій має суттєві недоліки і технологічні труднощі. Це невисока життєздатність складу (20-25 хв.), дуже висока токсичність і канцерогенність, тривалий час затвердіння (72 год. при 20°C) без термообробки, висока крихкість отриманого покриття.

Поряд з епоксидними композиціями для відновлення зношених деталей застосовують високоеластичні полімерні матеріали, зокрема еластомер ГЕН-150 (В), герметики 6Ф, ПС-40 [15].

Застосування високоеластичних полімерів показало, що вони не тільки сприятливо впливають на фретинг-корозійну зносостійкість відновлених з'єднань, але і сприяють підвищенню довговічності підшипників кочення.

Новий етап в застосуванні полімерних матеріалів в ремонтному виробництві настав з початком випуску нашою хімічною промисловістю анаеробних герметиків прискореного затвердіння [15].

Ці матеріали складаються з наступних компонентів: полімеризаційного ненасиченого мономера, ініціатора полімеризації, каталізатора, модифікатора в'язкості, стабілізуючої системи і інших специфічних інгредієнтів. Основу анаеробних герметиків, багато в чому визначальну їх деформаційно-міцнісні та експлуатаційні властивості, становить полімеризаційний ненасичений

мономер, в якості якого зазвичай використовують полімеризаційно-здатні сполуки акрилового ряду. Це обумовлено тим, що для зазначених сполук характерна висока швидкість їх перетворення при відсутності доступу кисню повітря в просторово-зшиті полімери.

В даний час дані матеріали випускаються багатьма фірмами «LOCTITE» (США), «Multi Metall» (Німеччина), «Durmetall» (Швейцарія), «БЕЛЬЗОНА» (Італія), «АБРО» (США) та ін.

Є ряд істотних переваг з'єднання деталей з використанням анаеробних герметиків перед звичайними способами фіксації. Дані матеріали забезпечують відсутність мікроскопічних зазорів і збільшують площу контакту в поєднанні, зменшуючи при цьому питомі навантаження. Їх застосування дозволяє відмовитися від доводочних методів чистої обробки поверхонь деталей, спростити методи збирання. Все це в кінцевому підсумку дозволяє знизити собівартість виготовлення і ремонту, підвищити довговічність складальних одиниць.

Однак широке застосування полімерних матеріалів в ремонті виробництві обмежується низкою причин. По-перше, найчастіше їх недостатньою адгезійною і когезійною міцністю, що обмежує граничну товщину відновного шару. По-друге, короткостроковістю «живучості» приготованого складу. По-третє, і труднощами в забезпеченні необхідного розміру відновлюваної деталі із-за можливої усадки матеріалу при його полімеризації. По-четверте, досить низьким діапазоном температур і навантажень експлуатації покриття, що призводить до його передчасного старіння. По-п'яте, токсичністю полімерів. Вшосте, поганою оброблюваністю відновленої поверхні ріжучим інструментом. Всьоме, високою вартістю матеріалу.

Перспективним напрямком є розробка технологій ремонту на основі комбінування різних способів відновлення деталей.

1.3 Оцінка довговічності і працездатності з'єднань деталей, відновлених із застосуванням полімерних матеріалів

При використанні в якості відновного покриття полімерних композиційних матеріалів в обов'язковому порядку необхідно враховувати їх несучу здатність, яка залежить від фізико-механічних і реологічних характеристик композиту, які в свою чергу, змінюються в широких межах в залежності від температури і часу експлуатації відновленого з'єднання [16].

Таким чином, при розробці технологічного процесу відновлення деталей і з'єднань із застосуванням полімерних матеріалів неминуче постає проблема вибору матеріалу, що володіє спектром властивостей, що забезпечує найвищу їх довговічність в процесі експлуатації відремонтованої складальної одиниці.

Багато дослідників на перше місце ставлять міцність і довговічність як самих матеріалів, так і відновленого з'єднання в цілому [10, 15]. Вважається, що працездатність відновленого з'єднання буде забезпечена в тому випадку, коли міцність полімерного прошарку перевищує суму доданих до неї напружень.

Процес руйнування полімерного матеріалу поділяють на дві стадії [16]. На першій відбувається зародження, накопичення і розвиток розсіяних за обсягом мікропошкоджень, пов'язаних з розривом хімічних зв'язків атомів композиту. На другій стадії мікродофекти взаємодіють, що призводить до утворення магістральних тріщин. З цієї концепції властивості міцності полімерних матеріалів характеризуються швидкістю накопичення ушкоджень або зворотною інтегральною величиною – довговічністю, що залежить як від температури і величини механічної напруги, так і властивостей матеріалу.

Пропонується схема руйнування полімерного прошарку між двома контактуючими поверхнями деталей, що знаходиться в склоподібному і високоеластичному стані [17]. У разі склоподібного стану полімер має малу

здатність до деформації, і при контактуванні з мікроступами поверхонь спряженої деталі під дією зовнішнього навантаження, руйнується. При контактуванні шорсткою металевою поверхнею з високоеластичним полімером гнучка поверхня останнього облягає контур деталі, заповнюючи наявні западини. У цих умовах при додаванні навантаження полімер знаходиться в стані гідростатичного стиснення, і його деформації носять пружний характер.

Однак це можливо тільки при певному співвідношенні товщини і ширини полімерного покриття і знаходженні його за весь період роботи в високоеластичном стані.

Фізично обґрунтованою характеристикою міцності полімерних матеріалів служить довговічність, обумовлена часом, що проходить з моменту прикладення навантаження до зразка до його руйнування. Ця характеристика заснована на кінетичній концепції міцності, згідно з якою процес руйнування полягає в поступовому розриві хімічних зв'язків внаслідок теплових флуктуацій, причому дисоціація зв'язків активується прикладеною механічною напругою.

Більшість розроблених розрахункових моделей відрізняється складністю математичного опису, що обмежує їх практичне значення. Перспективним є застосування для розрахунку таких моделей методу скінченних елементів [16] з розробкою відповідних програмних комплексів для ПК, що значно скорочує трудомісткість і підвищує точність розрахунку напружено-деформованого стану полімерних матеріалів. Отримані при цьому результати, як правило, добре узгоджуються з даними експериментальних досліджень.

Висновки

Аналіз стану питання показав, що вали, будучи, як правило, ресурсними деталями, в повній мірі визначають надійність всього механізму

машини. Причому до 70% дефектів даних деталей пов'язано зі зносом посадочних поверхонь, що утворюють нерухомі з'єднання, зокрема з підшипниками кочення. Причиною порушення нерухомості посадок в процесі їх експлуатації є силові, температурні і зношувальні чинники.

Існуючі методи відновлення, в більшості випадків, або не забезпечують необхідної довговічності відреставрованого з'єднання, або вимагають значних витрат через високу трудомісткість, додаткових капітальних вкладень і т.д.

З аналізу способів відновлення валів слід, що рішення даної проблеми бачиться в комбінуванні вже існуючих способів відновлення, зокрема методу ЕМО з використанням сучасних полімерних матеріалів. Однак такий підхід вимагає додаткових теоретичних і експериментальних досліджень.

РОЗДІЛ 2

МЕТОДИКА І ОСНОВНІ МЕТОДИ ДОСЛІДЖЕНЬ

2.1. Програма дослідження

Весь обсяг проведених експериментальних досліджень умовно можна розділити на кілька етапів.

Перший етап присвячений аналізу досліджень з визначення технічного стану валів машин, що надійшли в ремонт з метою встановлення їх основних дефектів, ступенів зносу, а також визначення коефіцієнтів їх повторюваності.

Також аналізувалися існуючі методи відновлення циліндричних поверхонь деталей, виявлялися їхні переваги і недоліки. Були розглянуті існуючі аналітичні та емпіричні підходи до вибору полімерних матеріалів і композицій для відновлення зношених деталей машин.

Розроблено і виготовлено оснащення для дослідження фізико-механічних характеристик композиційних матеріалів, що застосовуються для відновлення зношених поверхонь.

Далі досліджувалися властивості кращих у своєму класі металополімерних композицій, обраних для відновлення підшипникових з'єднань деталей.

Метою даних досліджень було визначення адгезійних, міцнісних і реологічних характеристик даних матеріалів при різних температурах і з навантаженням (зрушення, стиск, об'ємне навантаження). При цьому знаходилися ефективні рішення і розроблялися конкретні рекомендації.

На наступному етапі були визначені оптимальні властивості полімерних матеріалів, необхідні для забезпечення умов утворення технологічного натягу в нерухомому з'єднанні «вал - внутрішнє кільце підшипника» при його відновленні комбінованим способом, а також довговічність даного спряження в експлуатації.

Оцінювалася економічна ефективність даної технології з існуючими.

2.2. Методика дослідження адгезійних і когезійних характеристик полімерних композицій

Дослідження проводилися на випробувальній машині AI-7000M, обладнаною термокамерою. Згідно з паспортними характеристиками машина застосовується для випробувань на розтяг, стиск, зсув, міцність на розрив (рис. 2.1), і т.д. зразків гуми, пластику, пластмаси, композитів, тканини, паперу, плівки, текстилю в умовах різних температур. Застосовані в конструкції машини сервоприводи дозволяють забезпечити високу потужність і прецизійну точність при малій вазі конструкції.



Рисунок 2.1 – Випробувальна оснастка для визначення адгезійних і когезійних характеристик досліджуваних полімерних композицій, встановлена на захватах С-1Т випробувальної машини

Термокамера використовується спільно з даною машиною для визначення фізико-механічних властивостей матеріалів в широкому діапазоні температур і зусиль навантаження.

Для оцінки міцності при зсуві металополімерних матеріалів на розривній машині AI-7000M використовувався метод, який полягає в тому, що циліндричний зразок з досліджуваного матеріалу з нанесеним на нього у вигляді кільцевого паска покриттям продавлювався через матрицю. При цьому під дією дотичних напружень відбувалося відшаровування (при випробуваннях на адгезійну міцність) або зріз покриття (при випробуваннях на когезійну міцність).

Для проведення випробувань зразків (рис. 2.2) з нанесеним металополімерним покриттям була розроблена оснастка, представлена на рис. 2.3.



Рисунок 2.2 – Циліндричний зразок з нанесеним на нього металополімерним покриттям

Конструкція її передбачає знімну матрицю 7 з діаметром посадки стрижня 12 H7/f6. Для оцінки когезійної і адгезійної міцності стрижні 5 виготовлялися в двох варіантах (рис. 2.3 б, в), що дають можливість на одному і тому ж оснащенні оцінювати як когезійну, так і адгезійну міцності металополімерних композицій.

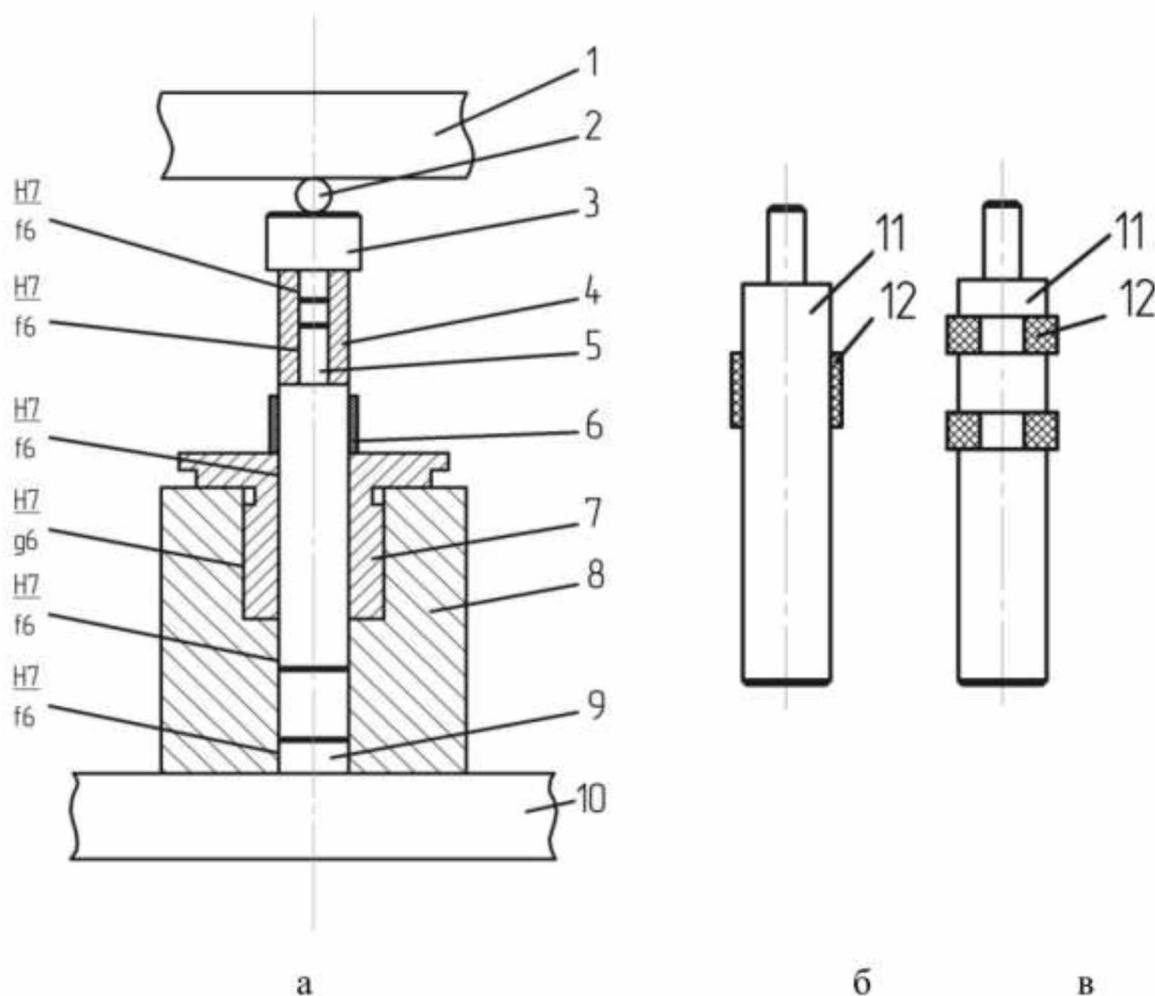


Рисунок 2.3 – Схема оснащення (а) і зразки для дослідження адгезійних (б) і когезійних (в) характеристик металокомпозицій при зсуві: 1, 10 – рухомий і нерухомий захват С-1Т випробувальної машини; 2 – кулька; 3 – п'ята; 4 – втулка; 5 – стрижень; 6 – випробуваний шар матеріалу; 7 – матриця; 8 – корпус; 9 – фіксатор; 11 – стрижень; 12 – випробуваний шар металополімерної композиції

Для передачі рівномірного навантаження по всій площині нанесеного шару покриття в даному пристосуванні є втулки 4, відповідні внутрішньому діаметру матриць. Стрижні 5 виготовляли з досліджуваного основного металу (сталь 45) у вигляді циліндра $\text{Ø}12$ f6 мм і довжиною 65 мм.

Зразки піддавалися поверхнево-пластичному деформуванню методом ЕМО, після чого на них наносилось металополімерне покриття з відповідного

полімерного матеріалу. Перед нанесенням полімеру зразок промивали в бензині або ацетоні і потім просушували на повітрі.

Металополімерна композиція відповідно до інструкцій готувалася таким чином:

- за допомогою лабораторних ваг ВК-3000 з точністю $\pm 0,05$ г відбиралися з ємностей необхідні навіски компонента А і компонента В в співвідношенні 1: 1 для навішування затверджувача і основного матеріалу в співвідношенні 1:11 для Анатерм-201;

- отримані навіски ретельно перемішувалися при кімнатній температурі в поліетиленовій ємності за допомогою дволопатевої мішалки, змонтованої на свердлильному верстаті, при частоті обертання 100-200 об/хв. протягом 2 хв.;

- отримана композиція наносилася на кінцеву частину стержня 5, на який для отримання необхідної ширини шару (10 мм) надягали обмежувальні втулки з поліетилену з товщиною стінки 2 мм; товщина шару становила при цьому 1,5 - 2 мм; кількість зразків становила 10 штук для кожної композиції (5 штук для адгезійних випробувань і 5 штук для когезійних);

- затвердіння композиції проводилося при кімнатній температурі і вертикальному розташуванні стрижнів на протязі 24 год.;

- необхідну товщину ($1 \pm 0,1$ мм) і ширину ($10 \pm 0,1$ мм) шару отримували після затвердіння композиції шляхом проточування стержня на токарному верстаті. При проведенні адгезійних випробувань використовувалися стрижні без проточки (рис. 2.3 б), при проведенні когезійних – з проточкою (рис. 2.3 в).

Випробування на адгезійну і когезійну міцність проводилися при температурах 20, 50, 80, 110°C. Швидкість навантаження становила 5 мм/хв. Зусилля реєструвалося за допомогою датчика з граничним навантаженням 5кН. Для кожної температури було проведено по 5 випробувань на когезійну і адгезійну міцність для кожного типу композиції.

Величина когезійної і адгезійної міцності композицій розраховувалася за формулою:

$$\tau_{\text{міц}} = \frac{P}{\pi Dh}, \text{ МПа} \quad (2.1)$$

де P – максимальне навантаження, що передуює втрати міцності покриття, Н;

h - ширина паска, мм;

D – діаметр зразка, мм.

2.3. Методика дослідження залежності лінійного модуля пружності полімерних композицій від температури

Лінійний модуль пружності характеризує здатність матеріалу чинити опір осьовому стиску або розтягу при пружній деформації.

Циліндричний металополімерний зразок (рис. 2.4) діаметром 10,05 - 10,1 мм і висотою 10,1 - 10,2 мм розміщували при даному виді випробувань між захватами С-1Т, розташованими в термокамері випробувальної машини (рис. 2.5).

З метою забезпечення однорідного поля деформацій перед установкою зразка на захвати його торці змащували силіконовим маслом.

Випробування були проведені при 20, 50, 80, 110°C в кількості по 5 зразків на кожну температуру.



Рисунок 2.4 – Зразки для дослідження властивостей полімерних композиційних матеріалів



Рисунок 2.5 – Навантаження зразка металополімерної композиції

У відповідності з методикою випробовуваний зразок поміщали в термокамеру випробувальної машини між захватами С-1Т і витримували протягом 5 хвилин до прогріву зразка до заданої температури. Далі через верхній рухливий захват прикладали стискаюче осьове зусилля зі швидкістю руху захвату 5 мм/хв.. до досягнення навантаження 10 кН, після чого система управління відключала привід машини. Фіксувалися абсолютна деформація зразка, величина поточного навантаження, швидкість руху захвату, час і температура випробування.

Статистична обробка отриманих результатів проводилася за допомогою програми Microsoft Excel.

2.4. Методика визначення релаксаційних характеристик металокомпозицій

При проведенні релаксаційних випробувань циліндричний металополімерний зразок (Анатерм-201) діаметром 10,05 - 10,1 мм і висотою

10,1 - 10,2 мм розміщували між захватами С-1Т, розташованими в термокамері випробувальної машини і прогрівали протягом 5 хв. до досягнення заданої температури. Попередньо торці зразка змащували силіконовим маслом.

Після закінчення часу прогріву зразок навантажували зі швидкістю 5 мм/хв.. до досягнення деформації $\Delta h = 0,8$ мм. Протягом часу випробувань керуюча програма підтримувала задану цю величину деформації з точністю $\pm 0,01$ мм при безперервно падаючому навантаженні. Фіксувалися при цьому абсолютна деформація зразка, величина поточного навантаження, час і температура випробування.

Випробування були проведені при температурах 80, 120, 150, 160°C в кількості по 5 зразків на кожену температуру. Тривалість ізотермічних випробувань при зазначених температурах становила 60 год.

Обробка даних проводилася за допомогою програми Microsoft Excel, в якій отримані результати були представлені у відносних значеннях.

2.5. Методика відновлення зношеної поверхні

Експлуатаційні випробування відремонтованих складальних одиниць дозволяють оцінити їх безвідмовність та довговічність, а також ефективність запропонованих технологічних методів відновлення зношених поверхонь деталей із застосуванням комбінованих покриттів і забезпеченням просторово-геометричної точності взаємного розташування їх поверхонь і осей.

При відновленні оброблювану деталь встановлюють на токарному верстаті. Електричний струм 550-600 А, напругою 4-6 В подається в зону контакту деталь-інструмент від мережі 380/220 В через понижуючий трансформатор. При цьому один кінець вторинної обмотки трансформатора підводять до електроконтактного пристосування, що служить для передачі

струму до деталі через обертовий патрон, а інший до інструменту, закріпленого ізольовано в різцетримачі верстату.

У тримачі закріплена тврдосплавна пластина (Т15К6 або Т15К10) кутового профілю (кут в плані 60°), яка в процесі роботи перебуває в контакті з о деталлю, що обертається (рис.2.6). Електричний опір контакту великий зважаючи на його малу площу, тому в місці контакту виділяється енергія, яка миттєво нагріває зону контакту до високої температури. Поверхня деталі, піддаючись в місці контакту високотемпературному нагріванні і дії радіального посилення інструменту, висаджується (рис. 2.7).



Рисунок 2.6 – Зношена поверхня вала після електромеханічної обробки

Стружка при цьому з деталі не зрізається, а відбувається пластична деформація видавлювання металу і формозміна поверхневого шару. Режими обробки призначаються в залежності від марки матеріалу вала, діаметра, величини його зносу, твердості поверхні. Швидкість обробки становить 1,5 - 2,5 м/хв., подача – 1,5 - 2,5 мм/об., зусилля притиснення інструменту 900-1200 Н.



Рисунок 2.7 – Поверхня валу після полімеризації композиції

Потім відновлювана поверхня обезжирюється ацетоном і на неї за допомогою кисті або шпателя наноситься шар клею компаунда Анатерм-201 товщиною не менше 0,3 мм на сторону. Після полімеризації полімерного покриття поверхня шліфується на круглошліфувальному верстаті в номінальний розмір (рис. 2.8).



Рисунок 2.8 – Відновлена поверхня валу після шліфування

Висновки

Представлена методика проведення досліджень по визначенню характеристик полімерних композицій, а також наведена послідовність відновлення зношених поверхонь під підшипники кочення за допомогою полімерних матеріалів.

РОЗДІЛ 3

РЕЗУЛЬТАТИ ТЕОРЕТИЧНИХ І ЕКСПЛУАТАЦІЙНИХ ДОСЛІДЖЕНЬ

3.1. Математична модель процесу навантаження системи «відновлений вал – підшипник кочення»

Висока економічна ефективність ремонтних виробництв в ринкових умовах може бути заснована тільки на застосуванні передових енерго- і ресурсозберігаючих технологій відновлення зношених деталей.

Більшість ремонтних підприємств, як було зазначено в розділі 1, стикається з проблемою відновлення валів механізмів і машин, близько 60% дефектів яких – це знос зовнішніх циліндричних поверхонь [22].

Більшість застосовуваних на практиці способів відновлення зношених поверхонь валів має ряд серйозних недоліків: складність технологічного процесу, висока вартість технологічного обладнання, труднощі механічної обробки нанесених покриттів, низький коефіцієнт використаний застосуванням полімерних композиційних матеріалів, геометричними параметрами спряжених деталей і основними експлуатаційними чинниками, які впливають на відновлене з'єднання (часом, температурою експлуатації та навантаженнями).

Ефективним способом зниження трудомісткості таких досліджень є математичне моделювання.

Процес навантаження відновного покриття може бути розділений на три стадії, що розрізняються особливостями його напружено-деформованого стану (рис. 3.1.).

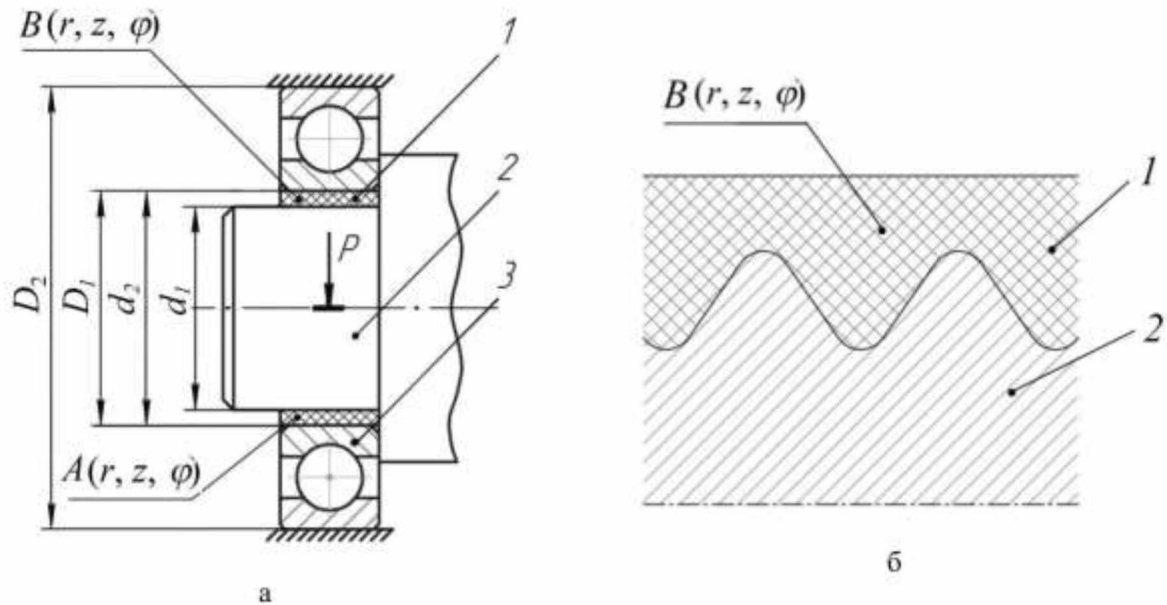


Рисунок 3.1 – Розрахункова схема навантаження відновленого підшипникового з'єднання (а) і форма поверхні вала (б), отримана ЕМО: d_1 – діаметр зношеного вала; d_2 – діаметр вала, відновленого комбінованим покриттям; D_1 – діаметр внутрішнього кільця підшипника; D_2 – діаметр зовнішнього кільця підшипника; 1 – відновне покриття; 2 – вал; 3 – підшипник

Перша – стадія монтажу охоплює проміжок часу $0 \leq t_1 \leq t$ м від дотику поверхні внутрішнього кільця підшипника при його запресовуванні з відновлювальною поверхнею шийки вала (при $t = 0$) з утворенням початкової поверхні контакту до моменту $t = t$ м, при якому відновлювальний шар з деякою швидкістю U буде деформований на величину $\Delta h = h - h_0$. Стадія характеризується короткочасністю та ізотермічністю шару відновного покриття.

Друга – стадія прикладання радіального навантаження до підшипника, в результаті якої відбувається зміна напружено-деформованого стану (НДС) з'єднання, досягнутого при монтажі. Стадія охоплює проміжок часу $t \leq t_2 \leq t_1$ і також є короткочасною.

Третя – стадія статичного навантаження охоплює весь проміжок часу $t_1 \leq t_3 \leq t_{омк.}$ від закінчення другої стадії до моменту порушення нерухомості

посадки (відмови) при $t = t_{омк}$. Стадія в загальному випадку неізотермічна, характеризується старінням («внутрішнім» зносом) полімерного матеріалу зі зміною його реологічних характеристик, релаксацією напруг і накопиченням пластичних деформацій. Нелінійна математична модель, яка відтворює основні особливості монтажу та експлуатації відновленого з'єднання, містить наступні компоненти:

1. Рівняння рівноваги в циліндричній системі координат для випадку навантаження осесиметричного масиву [22]:

$$\begin{aligned} r \partial \sigma_{zz} / \partial z + \partial (r \sigma_{zr}) / \partial r &= 0; \quad \sigma_{ij} = S_{ij} + \delta_{ij} p; \\ \partial (r \sigma_{rr}) / \partial r - \sigma_{\varphi\varphi} + r \partial \sigma_{rz} / \partial z &= 0, \end{aligned} \quad (3.1)$$

де σ_{ij} – компоненти повного тензора напружень, Па;

S_{ij} – компоненти девіатора і кулевого тензора напружень, Па;

δ_{ij} – символ Кронекера;

$i, j = r, z, \varphi$ – напрямки координатних осей.

2. Реологічна модель слабо стискаючої вязкопружного середовища в складі: рівнянь спадкової теорії Больцмана-Вольтерри [22]:

$$\sigma_{ij}(t) = \int_0^t 2G(t-\tau) \frac{\partial e_{ij}}{\partial \tau} \partial \tau + \delta_{ij} \int_0^t K(t-\tau) \frac{\partial \varepsilon_v}{\partial \tau} \partial \tau, \quad (3.2)$$

де $G(t-\tau)$ і $K(t-\tau)$ – рухомі (девіаторні) і об'ємні (гідростатичні) функції релаксації;

e_{ij} , ε_v – девіаторні і об'ємні компоненти тензора деформацій; при переході до дискретного спектру часів релаксації, описуваного узагальненою моделлю Максвелла (рис. 3.2, б), і з урахуванням того, що гідростатичні напруги в широкому діапазоні часів і швидкостей навантаження непористих полімерів є функцією тільки об'ємної деформації [23], зазначені функції зводяться до виразами:

$$\begin{aligned} G(t) &= G_0 \left[1 - \sum_{i=1}^n \frac{G_i}{G_0} (1 - e^{-t/\theta_i}) \right], \\ K(t) &= K = const \end{aligned} \quad (3.3)$$

де G_0 та K – початкове значення зсувного і об'ємний модулі пружності, Па;

G_i , θ_i – дискретні значення модулів (Па) і часів релаксації (с) полімерного відновного матеріалу.

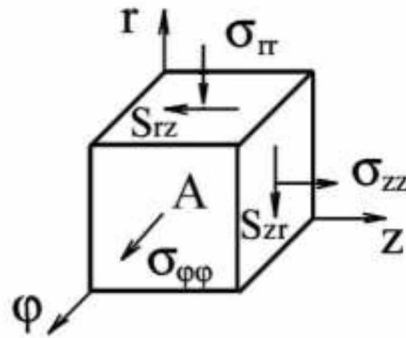


Рисунок 3.2 – Розрахункова схема осесиметричного навантаження полімерного відновного покриття

3. Розрахункову схему навантаження з'єднання (рис. 3.1). При цьому реокінетичні константи (дискретні значення модулів зсуву і часів релаксації, об'ємний модуль полімерного відновного матеріалу) є функцією температури експлуатації.

Відповідно до умов поставленого завдання рішення даної системи диференціальних рівнянь в часткових похідних аналітичними методами не представляється можливим. Найбільш вірогідно і повно описати НДС елементів відновленого підшипникового вузла дозволяють технології комп'ютерного моделювання.

3.2. Результати дослідження фізико-механічних властивостей комбінованих покриттів

Експериментальні дослідження з визначення міцності зчеплення металополімерних покриттів з основним металом вала при зсуві були проведені відповідно до методики, представленої в п. 2.1.

На першому етапі, відповідно до розробленої методики, визначалися межі міцності при зсуві полімерних покриттів, нанесених на чисту поверхню зразка. При цьому використовувалася знімна матриця з внутрішнім діаметром 12 Н7/ф6.

Для наближення умов випробувань до реальних експлуатаційних зразки з нанесеним полімерним покриттям нагрівалися до температур 50°C, 80°C, 110°C відповідно.

Для порівняльного аналізу і обґрунтування вибору полімерного композиційного матеріалу, що входить до складу комбінованого покриття, були досліджені властивості міцності кращиків в своєму класі полімерних матеріалів, близьких за технологічними властивостями:

- клей-компаунди АНАТЕРМ -201, АНАТЕРМ-203 (Росія);
- Loctite 3472 (ФРН);
- «БЕЛЬЗОНА 1111» (Італія);
- «АБРО» (США).

В процесі досліджень на другому етапі визначалися межі міцності зчеплення при зсуві обраних полімерних матеріалів зі зразками зі сталі. Результати досліджень представлені в табл. 3.1. На рис. 3.3 наведені графічні залежності абсолютної деформації зсуву полімерних матеріалів від навантаження.

Таблиця 3.1 – Межа міцності зчеплення полімерних покриттів ($t = 20^\circ\text{C}$) по чистій поверхні зразка

Матеріал покриття	Межа міцності при зсуві $\tau_{зр.}$, МПа
клей-компаунд АНАТЕРМ -201	1,86
Loctite 3472	1,68
клей-компаунд АНАТЕРМ -203	0,56
БЕЛЬЗОНА 1111	0,82
АБРО	0,32

Результати досліджень показали дуже низьку (не більше 1,86 МПа) адгезійну міцність полімерних матеріалів по «чистій» поверхні зразків ($Rz = 20$ мкм) навіть при температурі випробування 20°C, що вказує на

небажаність їх застосування для відновлення підшипникових з'єднань без попередньої підготовки відновлюваної поверхні деталі.

Далі для досліджень були обрані полімерні композиції Анатерм-201 і Loctite 3472 як такі, що мають максимальну адгезійну міцність.

На другому етапі досліджувані полімерні матеріали наносилися на попередньо підготовлену поверхню сталевого зразка методом ЕМО. Результати випробувань на різних температурних режимах представлені на рис. 3.3.

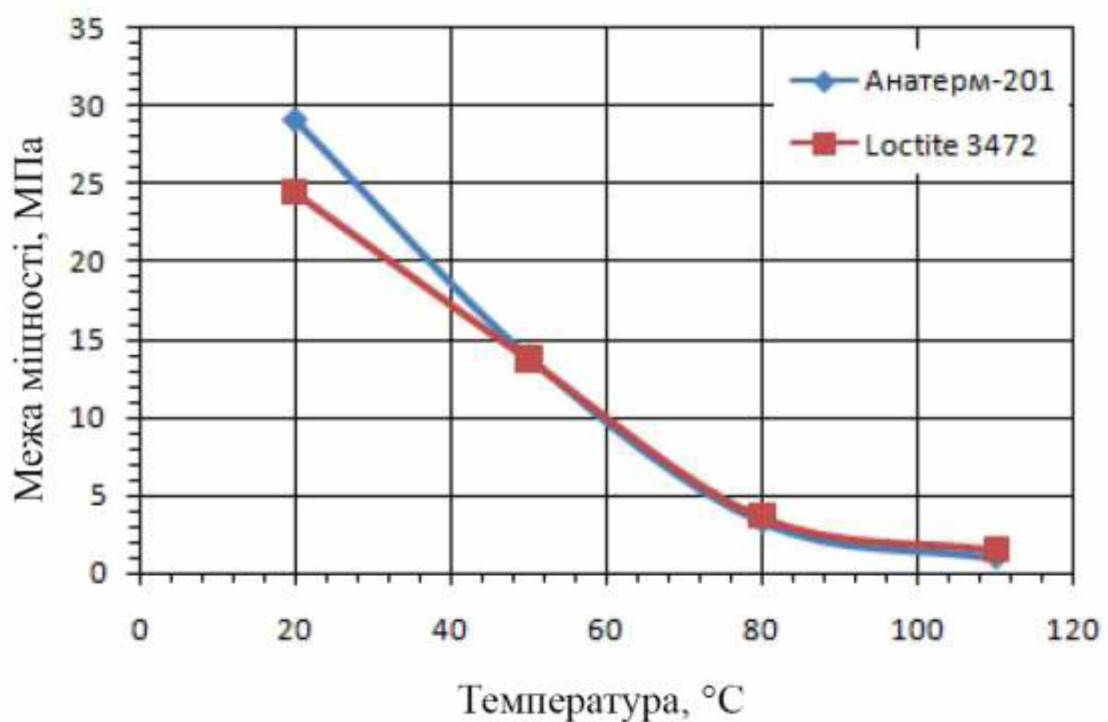


Рисунок 3.3 – Зміна межі міцності при зсуві полімерних композицій Анатерм-201 і Loctite 3472

Дослідження когезійної міцності полімерних покриттів, отриманих на основі використання Анатерм-201 і Loctite 3472, в залежності від температури випробувань показали, що значення межі міцності на зріз у цих матеріалів близькі.

3.3. Результати дослідження реологічних властивостей полімерних композицій

З метою виявлення можливості застосування полімерних композицій Анатерм-201 і Loctite 3472 для відновлення зношених посадочних поверхонь валів були проведені дослідження їх реологічних властивостей.

Для цього використовувалася методика, викладена в п. 2.2. Дослідження проводилися в діапазоні робочих температур підшипникового вузла від 20° до 110°С. На рис. 3.4 представлені залежності зміни об'ємного модуля пружності досліджуваних матеріалів від температури.

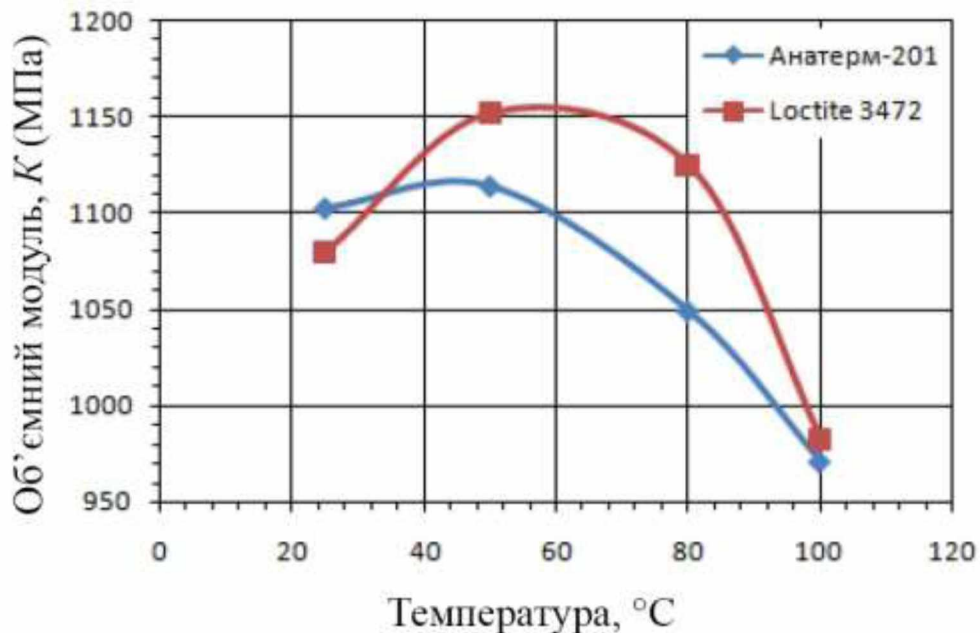


Рисунок 3.4 – Залежність об'ємного модуля пружності полімерних композицій від температури

Аналіз залежностей показує, що максимальне значення об'ємного модуля у досліджуваних полімерних матеріалів становить: для Loctite 3472 - 1160 МПа при температурі 60°С, для Анатерм-201 - 1120 МПа при температурі 44°С. При температурі 100°С досліджувані параметри порівнюються за значенням. Область зростання значень даного параметра пояснюється упорядкуванням структури полімерних композицій.

На рис. 3.5 представлені графічні залежності зміни лінійного модуля полімерних матеріалів від температури випробування.

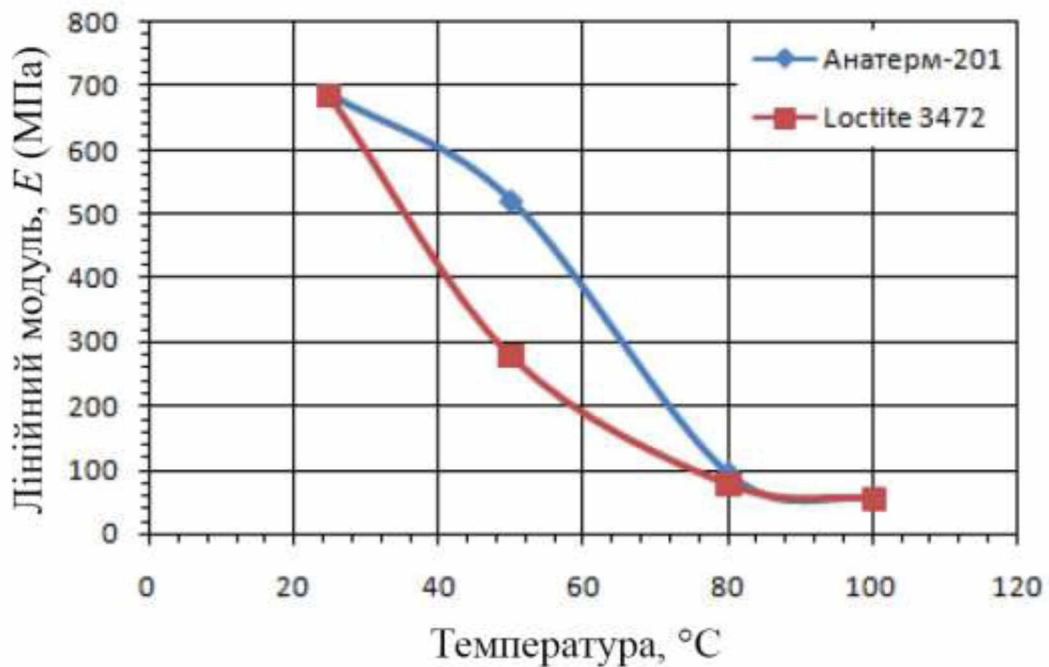


Рисунок 3.5 – Зміна лінійного модуля пружності полімерних композицій від температури

Характерним є закономірне зменшення даного параметра зі збільшенням температури випробування. Причому Анатерм-201 і Loctite 3472 мають практично однакові значення лінійного модуля при 20°C і після 80°C.

Природним є і характер зміни коефіцієнта Пуассона досліджуваних матеріалів (рис. 3.6), який з ростом температури збільшується з 0,18 при $T = 20^\circ\text{C}$ до 0,47 при $T = 110^\circ\text{C}$.

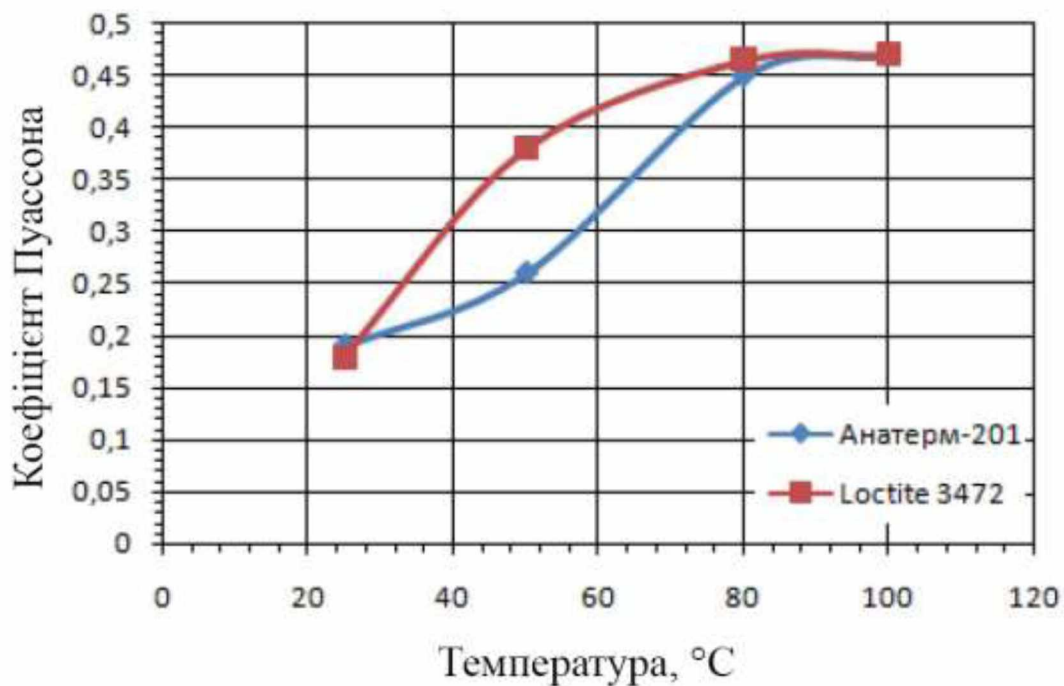


Рисунок 3.6 – Зміна коефіцієнтів Пуассона полімерних композицій

В ході випробувань за даною методикою так само були встановлені межі міцності на стиск для випробовуваних металополімерних композицій (рис. 3.7, 3.8).

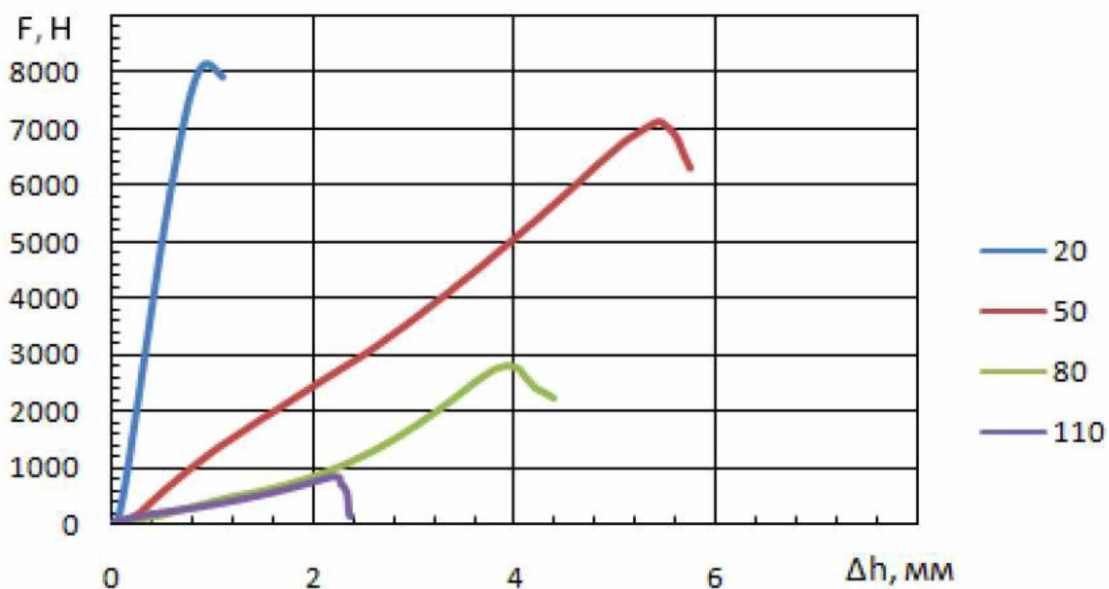


Рисунок 3.7 – Межа міцності на стиск металополімерної композиції Анатерм-201 при 20, 50, 80 і 110°C

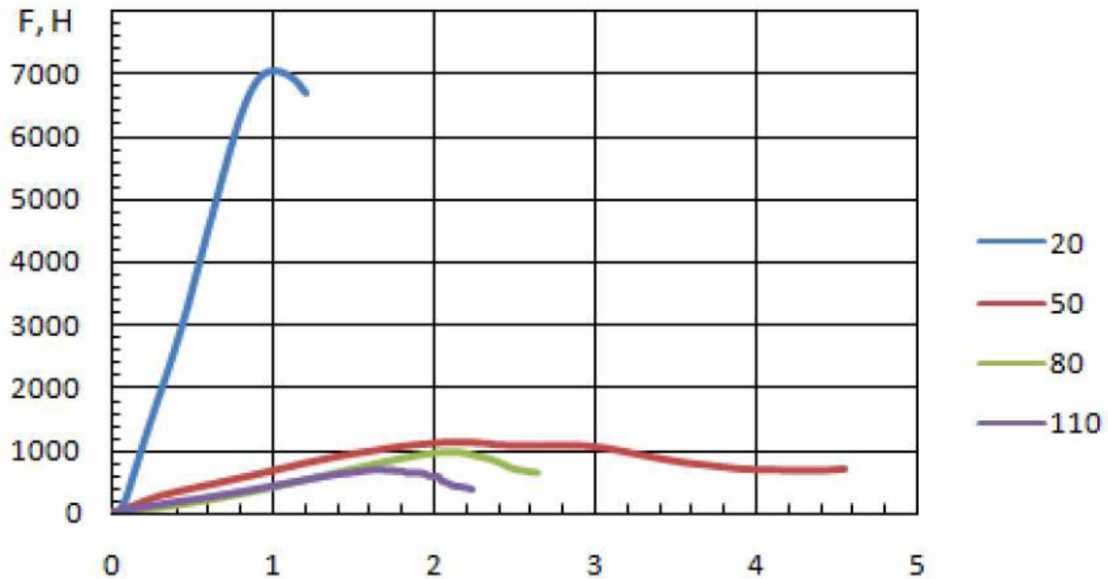


Рисунок 3.8 – Межа міцності на стиск металополімерної композиції Loctite 3472 при 20, 50, 80 і 110°C

Висновок

1. Дослідження показали, що межа міцності на зсув відновлювальних полімерних покриттів на основі вітчизняного клея-компаунда Анатерм-201 (29 МПа) та імпортного Loctite 3472 (24,5 МПа), утворених на поверхні зношеного вала, попередньо обробленого ЕМО, значно перевищує граничні дотичні напруження, що утворюються при монтажі підшипника на вал (0,8 МПа).

2. Значення об'ємного і лінійного модуля пружності, коефіцієнта Пуассона у досліджених полімерних матеріалів Анатерм-6В і Loctite 3472 істотно залежать від температури випробування. Так лінійний модуль пружності зі збільшенням температури з 20 до 80°C зменшується з 700 до 50 МПа, в той же час коефіцієнт Пуассона зростає з 0,17 до 0,47. Об'ємний модуль даних матеріалів, в свою чергу, до 60°C несуттєво зростає, а після цього стрімко зменшується і при 80°C становить +1125 МПа у Loctite 3472 і 1050 МПа у Анатерм-6В.

РОЗДІЛ 4

РЕКОМЕНДАЦІЇ ЩОДО ПРАКТИЧНОЇ РЕАЛІЗАЦІЇ РОЗРОБОК

4.1. Екологічна експертиза розробок

Екологічна експертиза в Україні – вид науково-практичної діяльності спеціально уповноважених державних органів, еколого-експертних формувань та об'єднань громадян, що ґрунтується на міжгалузевому екологічному дослідженні, аналізі та оцінці передпроектних, проектних та інших матеріалів чи об'єктів, реалізація і дія яких може негативно впливати або впливає на стан навколишнього природного середовища та здоров'я людей, і спрямована на підготовку висновків про відповідність запланованої чи здійснюваної діяльності нормам і вимогам законодавства про охорону навколишнього природного середовища, раціональне використання й відтворення природних ресурсів, забезпечення екологічної безпеки.

Метою екологічної експертизи є запобігання негативному впливу антропогенної діяльності на стан навколишнього природного середовища та здоров'я людей, а також оцінка ступеня екологічної безпеки господарської діяльності та екологічної ситуації на окремих територіях і об'єктах.

Об'єкти, суб'єкти, види екологічної експертизи висвітленні у законі України «Про екологічну експертизу» (9.02.1995р.).

Екологічна експертиза може бути державна, громадська та інша.

Державна екологічна експертиза проводиться експертними підрозділами чи спеціально створюваними комісіями спеціально уповноваженого центрального органу виконавчої влади з питань екології та природних ресурсів та його органів на місцях на основі принципів законності, наукової обґрунтованості, комплексності, незалежності, гласності та довгострокового прогнозування.

Для участі в проведенні державної екологічної експертизи можуть залучатися відповідні органи державного управління України, представники науково-дослідних, проектно- конструкторських, інших установ та організацій, закладів вищої освіти, громадськості, експерти міжнародних організацій.

Висновок державної екологічної експертизи після затвердження спеціально уповноваженим центральним органом виконавчої влади з питань екології та природних ресурсів є обов'язковим для виконання.

Позитивний висновок державної екологічної експертизи є підставою для відкриття фінансування всіх програм і проектів.

Реалізація програм, проектів і рішень без позитивного висновку державної екологічної експертизи забороняється.

Громадська екологічна експертиза здійснюється незалежними групами спеціалістів з ініціативи громадських об'єднань, а також місцевих органів влади за рахунок їх власних коштів або на громадських засадах.

Громадська екологічна експертиза проводиться незалежно від державної екологічної експертизи.

Висновки громадської екологічної експертизи можуть враховуватися органами, які здійснюють державну екологічну експертизу, а також органами, що зацікавлені у реалізації проектних рішень або експлуатують відповідний об'єкт.

Інші екологічні експертизи можуть здійснюватися за ініціативою зацікавлених юридичних і фізичних осіб на договірній основі із спеціалізованими еколого-експертними органами і формуваннями.

Завданням екологічної експертизи є:

а) визначення екологічної безпеки господарювання та іншої діяльності, яка може нині або в майбутньому прямо або посередньо негативно вплинути на стан навколишнього середовища;

б) встановлення відповідності передпроектних, передпланових, проектних та інших рішень вимогам законодавства про охорону навколишнього середовища;

в) оцінка повноти й обґрунтованості передбачуваних заходів щодо охорони навколишнього природного середовища та здоров'я населення, яка здійснюється Міністерством охорони навколишнього природного середовища разом із Міністерством охорони здоров'я України.

Об'єктом даної екологічної експертизи є досліджувана технологія відновлення шпонкових з'єднань механічних приводів зернозбиральних комбайнів.

При ремонті і відновленні деталей зернозбиральних комбайнів основними факторами, що впливають на оточуюче середовище є:

- металевий пил, що утворюється при обробці деталей на токарних, шліфувальних, хонінгувальних верстатах;
- різноманітні хімічні речовини та їх розчини, що використовуються при відновленні деталей шляхом нанесення покриттів;
- ПММ та продукти їх згорання, що утворюються під час обкатки двигунів;
- шум та вібрація при роботі металообробних верстатів, обкатувальних стендів та ін.

Проведений мікрометраж деталей з'єднань, що надходять в якості запасних частин, показав в 70...90% випадків наявність зазорів в з'єднанні «вал-втулка», що негативно впливає на працездатність приводів.

Дослідженнями встановлено, що найбільш раціональним способом відновлення працездатності з'єднань є застосування розробленого ремонтного комплексу, що дозволяє знизити час усунення відмови в 1,5...3 рази і підвищити його ресурс в 2,36...3,91 рази, що сприяє зменшенню забруднення навколишнього середовища при їх відновленні

4.2. Охорона праці

Охорона праці в нашій країні охоплює заходи по подальшому полегшенні умов праці на основі механізації важких і шкідливих виробничих процесів, широкому впровадженню сучасних засобів охорони праці, усуненню причин, що породжують травматизм і професійні захворювання робітників. Вона тісно пов'язана з умовами праці.

Охорона праці та безпека в надзвичайних ситуаціях в умовах сільського виробництва – важливе завдання, вирішення якого забезпечить нормальні умови праці працівниками сільського господарства. Це заходи по подальшому поліпшенню і оздоровленню умов праці, широкому впровадженню сучасних засобів безпеки, усуненню причин, що породжують травматизм, створенню на виробництві необхідних гігієнічних і санітарно-побутових умов.

Кожна людина і, безперечно, людина з вищою освітою повинна усвідомлювати важливість питань уникнення ризиків у житті та праці.

Україна в освітньому плані приєдналася до Європейської програми навчання з ризиків FORM-OSE. Безпека життя та праці сьогодні формується як меганаука, без якої людство приречене на значні втрати.

Умови праці – це складне об'єктивне суспільне явище, що формується в процесі трудової діяльності під впливом взаємопов'язаних факторів соціально-економічного характеру, які впливають на здоров'я, працездатність людини, на її відношення до праці та ступінь задоволення від неї, на ефективність праці та інші економічні результати виробництва. Вони характеризуються оціночними показниками мікроклімату, наявністю в робочій зоні шкідливих та небезпечних виробничих факторів, психофізичним та естетичними елементами діяльності працівників господарства.

Охорона життя та здоров'я громадян у процесі їх трудової діяльності, створення безпечних та нешкідливих умов праці є одним з найважливіших

державних завдань. Успішне вирішення цього завдання значною мірою залежить від належної підготовки фахівців усіх освітньо-кваліфікаційних рівнів з питань охорони праці.

З часу виникнення людської цивілізації кожна людина дбала про власну безпеку та безпеку своїх близьких так само, як і людству доводилось дбати про безпеку свого існування. Людська цивілізація досягає все більшої могутності, а проблема безпеки її існування стає все більш гострою. Актуальність проблеми охорони праці та безпеки в надзвичайних ситуаціях в світі значно зросла на початку третього тисячоліття. Сьогодні ця проблема стала пріоритетною для світової цивілізації.

Висновки щодо підвищення стану охорони праці

У розділі охорони праці магістерської роботи представлений аналіз загальних питань охорони праці, розглянуто основні шкідливі фактори, що виникають в під час технологічного процесу та їх вплив на організм людини, запропоновано заходи для забезпечення нормальних умов праці:

- 1) для забезпечення безпеки обладнання запропоновані захисні і огорожувальні пристрої;
- 2) для виключення ураження електричним струмом необхідно застосування заземлюючих пристроїв;
- 3) для захисту від небезпечних хімічних речовин – використання спеціального захисного одягу;
- 4) для зменшення запиленості – використання вентиляції, для зменшення шуму і вібрацій – звукоізолюючі засоби;

4.3. Техніко-економічне обґрунтування розробки

Річний економічний ефект (грн.) від розробки і впровадження нового технологічного процесу відновлення на заміну існуючій можна визначити за формулою [28]

$$E_p = \left\{ (C_{B2} + E \cdot K_1) \left[(\theta_1 + E) / (\theta_2 + E) \right] - (C_{B2} + E \cdot K_2) \right\} \cdot N_{B2}, \quad (4.1)$$

де C_{B1} і C_{B2} – відповідно собівартості відновлення деталі за базовим і новим варіантам, грн.;

K_1 і K_2 – питомі капітальні вкладення на придбання і установку устаткування за базовим і новим варіантам, грн.;

θ_1 і θ_2 – величини, зворотні термінів служби деталі, відновленої за базовим і новим варіантам;

N_{B2} – річний обсяг (кількість) відновлюваних деталей по новому варіанту в розрахунковому році, шт.;

E – коефіцієнт капітальних вкладень.

Розроблена технологія відновлення комбінуванням ЕМО з полімерними матеріалами може бути застосована для великої номенклатури валів і осей машин. Пропонується оцінювати за вартістю відновлень 1 дм² поверхні умовної циліндричної деталі діаметром 50 мм і довжиною 65 мм в порівнянні з існуючими технологіями, застосовуваними на ремонтних підприємствах країни. У нашому випадку це технології, засновані на вібродуговому наплавленні, електроконтактній приварці сталевих стрічок, електроконтактному напіканні металевих порошоків, електроконтактному наварюванні сталевих дротів. Вихідні дані для підрахунків наведені в табл. 4.1.

Таблиця 4.1 – Вихідні дані для підрахунку вартості відновлення

Показники	Комбінування ЕМО з полімер. матеріалами	ЕКН дроту	Контактне приварювання стрічки	Напикання порошків	Вібродугове наплавлення
Вартість матеріалу, тис. грн./т	800	20	18	100	20
Норма витрат матеріалу, г	2	47	54	48	94
Трудомісткість відновлення однієї деталі, хв.	12,2	18,3	20,0	22,1	25,3
Балансова вартість технологічного обладнання для відновлення, тис. грн.	10	145	145	145	75
Встановлена потужність електродвигунів та трансформатора, кВт	16	75	75	75	35
Відсоток амортизаційних відрахувань для обладнання	7,8	7,8	7,8	7,8	7,8
Вартість інструменту ролика-електрода з бронзи БрНБТ, тис. грн..	–	10	10	10	–
Строк служби інструменту, год.	–	1000	2000	2000	–
Площа будівлі, що зайнята установкою, м ²	20	20	20	20	20
Висота будівлі, м	4,5	4,5	4,5	4,5	4,5
Балансова вартість 1м ³ будівлі, тис. грн.	7,5	7,5	7,5	7,5	7,5

Технологічний процес відновлення деталей включає в себе наступні операції:

- підготовка поверхні до відновлення (чистка, знежирення);
- правка центрових фасок;
- попереднє шліфування відновлюваної поверхні (при необхідності);
- відновна операція (наплавка, напекання, електромеханічна обробка, нанесення полімерного матеріалу);
- механічна обробка шліфуванням.

У загальному випадку собівартість C_B (грн.) відновлення деталей на ремонтному підприємстві можна визначити за формулою:

$$C_B = C_{з.д.} + C_M + P_{з.п.} + P_{пв} + P_{ц} + P_3 + P_{вп} + C_B + П, \quad (4.2)$$

де $C_{з.д.}$ і C_M – відповідно вартості зношеної деталі і матеріалів, використуваних для відновлення;

$P_{з.п.}$ – витрати на заробітну плату виробничих робітників;

$P_{пб}$ – витрати на утримання та експлуатацію обладнання, яке ремонтується;

$P_{ц}$ і $P_{з}$ – відповідно витрати цехові і загальнозаводські (накладні витрати);

$P_{вп}$ – позавиробничі витрати;

$C_{б}$ – вартість втрат від браку;

$П$ – плановий прибуток.

Вартість $C_{з.д.}$ зношеної деталі визначали за ціною металобрухту з урахуванням 20% -ї надбавки за збір і сортування деталей (6000 грн. за тону). Вартість матеріалів $C_{м}$ (дроту, стрічки, металевого порошку, полімерного матеріалу) визначали виходячи з норм їх витрати, розрахованих з урахуванням технологічних втрат. Оптові ціни на присадочні матеріали бралися за прайс-листами фірм виробників, також враховувалася 20% -ва надбавка постачальницьких організацій.

Заробітна плата виробничих робітників $P_{з.п.}$ складається з основної та додаткової заробітної плати та відрахувань на соціальне страхування.

Режими операцій технологічного процесу визначали за літературними даними, а для розробленого технологічного процесу – за результатами цього дослідження. Режими механічної обробки при нормуванні операцій були прийняті відповідно до [28].

Результати підрахунків наведені у табл. 4.3.

Таблиця 4.2. – Калькуляцій на відновлення 1 дм² поверхні умовної деталі різними способами, грн.

Спосіб відновлення зношеної поверхні	Матеріали	Оплата зношеної деталі	Заробітна плата	Витрати на утримання та експлуатацію обладнання	Загальновиробничі витрати	Заводська собівартість	Зовнішньо виробничі витрати	Втрати від браку	Повна собівартість	Прибуток	Оптова ціна
Комбінування електромеханічної обробки з полімерними матеріалами	3,2	10,8	13,82	0,95	8,97	40,21	4,02	2,01	46,24	4,62	50,86
Електроконтактна наплавка дротом	2,24	10,8	20,74	7,52	8,48	49,78	4,98	2,49	57,25	5,72	62,97
Вібродугова наплавка	4,50	10,8	28,67	4,92	11,99	60,88	6,09	3,05	70,02	7,00	77,02
Електроконтактне приварювання стрічки	2,32	10,8	22,67	9,62	9,32	54,73	5,47	2,73	62,93	6,29	69,22
Електроконтактне напікання порошків	11,30	10,8	25,05	13,95	10,36	71,46	7,15	3,57	82,12	8,21	90,39

Найменші витрати на відновлення зношених посадочних поверхонь деталей виходять при розробленому комбінованому способі відновлення, що можна пояснити відносно невисокими витратами на матеріали і низькою трудомісткістю відновлювальних операцій. При цьому застосоване технологічне обладнання просто по конструкції має низьку вартість.

При визначенні техніко-економічної ефективності застосування різних способів відновлення обов'язково варто враховувати і довговічність реставрованих деталей. Результати показали, що довговічність по відновленій поверхні деталі буде не нижче довговічності нового виробу.

Висновки

Економічний ефект від впровадження стосовно відновлення первинного валу коробки передач автомобіля ГАЗ-53 становить 120 тис. грн. в цінах вересня 2021 року на програму ремонту 100 деталей в рік.

ЗАГАЛЬНІ ВИСНОВКИ

1. Аналіз стану питання показав, що знос посадочних поверхонь валів під підшипники кочення є основними причинами втрати працездатності агрегатів трансмісій автомобілів, тракторів, сільськогосподарських машин. З метою підвищення їх ресурсу і зниження собівартості ремонту перспективним є розробка нових методів відновлення зношених поверхонь комбінованими металополімерними покриттями, що володіють гарантованими фізико-механічними, триботехнічними і реологічними властивостями.

2. Дослідження показали, що межа міцності на зсув відновлювальних полімерних покриттів на основі вітчизняного клея-компаунда Анатерм-201 (29 МПа) та імпортного Loctite 3472 (24,5 МПа), утворених на поверхні зношеного вала, попередньо обробленої ЕМО, значно перевищує граничні дотичні напруження, що утворюються при монтажі підшипника на вал (0,8 МПа).

3. Значення об'ємного і лінійного модуля пружності, коефіцієнта Пуассона у досліджених полімерних матеріалів Анатерм-6В і Loctite 3472 істотно залежать від температури випробування. Так лінійний модуль пружності зі збільшенням температури з 20 до 80°C зменшується з 700 до 50 МПа, в той же час коефіцієнт Пуассона зростає з 0,17 до 0,47.

4. Економічний ефект від впровадження стосовно відновлення первинного валу коробки передач автомобіля ГАЗ-53 становить 120 тис. грн. в цінах вересня 2021 року на програму ремонту 100 деталей в рік.