

**ПОЛТАВСЬКИЙ ДЕРЖАВНИЙ АГРАРНИЙ УНІВЕРСИТЕТ**

**Факультет інженерно-технологічний**

**Кафедра безпеки життєдіяльності**

Пояснювальна записка

до *дипломної роботи* на здобуття ступеня вищої освіти «магістр»  
на тему: «Підвищення продуктивності і зниження енергоємності процесу  
подрібнення лущиння круп'яних і олійних культур»

Виконав: здобувач вищої освіти за  
освітньо-професійною програмою  
Технології і засоби механізації  
сільськогосподарського виробництва  
спеціальності 208 Агроінженерія  
ступеня вищої освіти «*магістр*» групи 6  
Чигрин Антон Іванович  
Керівник: Прасолов Є. Я.  
Рецензент: Біловод О. І.

**Полтава – 2021 року**

## ВСТУП

В даний час однією з важливих в проблем є утилізація відходів сільськогосподарського виробництва, зокрема відходів, одержаних після лушення круп'яних і олійних культур (лузга соняшника, гречки, проса та ін.).

Значне накопичення лушпиння на звалищах і відвалах веде до погіршення екологічної обстановки навколишнього середовища. Великі матеріальні витрати потрібні для навантаження, транспортування та утилізації лушпиння через його низьку насипну щільність [1].

Утилізація лушпиння з метою його використання в різних видах виробництва дозволить вирішити глобальну екологічну проблему. Так, наприклад, лузга може служити в якості альтернативного джерела енергії, добавок до кормових сумішей для великої рогатої худоби і птиці, зв'язуючого компонента в дорожньо-будівельному виробництві, різних добрив і ґрунтозахисних засобів, сорбентів для ліквідації аварійних розливів нафти і нафтопродуктів [2].

Однією з основних операцій, що впливають на якість готового продукту і на енерговитрати, необхідні на його виробництво є операція подрібнення. Пошук оптимізації операції подрібнення, як показали дослідження різних вчених, можливий за рахунок застосування найбільш ефективного подрібнюючого пристрою [2].

Найбільш поширеними подрібнюючими машинами в сільськогосподарському виробництві є молоткові дробарки. Однак їх конструкція і організація робочого процесу мають ряд недоліків, що веде до зниження продуктивності і значних витрат енергії при подрібненні лушпиння круп'яних і олійних культур.

У зв'язку з цим, підвищення продуктивності та зниження енергоемності процесу подрібнення лушпиння круп'яних і олійних культур молотковими дробарками, за рахунок вдосконалення їх конструктивно-режимних і технологічних параметрів, є актуальним завданням.

Метою роботи є підвищення продуктивності і зниження енергоємності процесу подрібнення лушпиння круп'яних і олійних культур.

Об'єктом дослідження є: процес подрібнення лушпиння круп'яних і олійних культур в дробарці.

Предметом дослідження є: закономірності впливу конструктивно-режимних і технологічних параметрів молоткової дробарки на продуктивність і енергоємність процесу подрібнення лушпиння круп'яних і олійних культур.

Теоретична та практична цінність. Теоретична значимість роботи полягає в розробці та обґрунтуванні аналітичних залежностей, що описують процес подачі та подрібнення лушпиння круп'яних і олійних культур в молотковій дробарці.

При використанні в сільськогосподарському виробництві удосконаленої конструкції молоткової дробарки: продуктивність збільшилася на 20%, витрата електроенергії знижується на 30%, річний економічний ефект становить 45600 грн., термін окупності – 0,3 року.

## РОЗДІЛ 1

### СТАН ПИТАННЯ ТА ВИБІР НАПРЯМКУ ДОСЛІДЖЕНЬ

#### 1.1. Аналіз способів і технічних засобів, що застосовуються для подрібнення

Перед застосуванням лушпиння в різних видах виробництва, її необхідно підготувати для найбільш ефективної взаємодії з іншими компонентами. Для її підготовки широке поширення на сільськогосподарських підприємствах отримав спосіб подрібнення матеріалу механічним впливом з боку робочих органів.

Під подрібненням розуміється постійне зменшення початкових розмірів частинок шляхом фізичного впливу на них зовнішніх сил, що перевершують по величині сили молекулярного зчеплення цих частинок.

Залежно від виду деформації, спричиненої в частці матеріалу, що подрібнюється і способу впливу на неї робочими органами подрібнюючих машин відомі наступні основні способи подрібнення матеріалів: ударом, стиранням, сколюванням, різанням і здавленням (рисунок 1.1) [2, 3]. Спосіб подрібнення вибирається, керуючись в основному фізико-механічними властивостями матеріалу [2, 4].

Найбільшого поширення серед способів процесу подрібнення отримав удар [4]. Розрізняють подрібнення за допомогою вільного (рисунок 1.1, а) та обмеженого (рисунок 1.1, б) ударів. Під час вільного удару подрібнення частинки матеріалу відбувається в результаті зіткнення її з робочими органами молоткової дробарки або іншими тілами в польоті [6, 11]. Ефективність даного процесу подрібнення визначається швидкістю зіткнення частинок матеріалу незалежно від того, рухається руйноване тіло або робочий орган дробарки [11]. При обмеженому ударі частка матеріалу руйнується, потрапляючи між двома робочими органами дробарки.

Ефективність даного процесу подрібнення залежить від кінетичної енергії тіла що вдаряється [5]

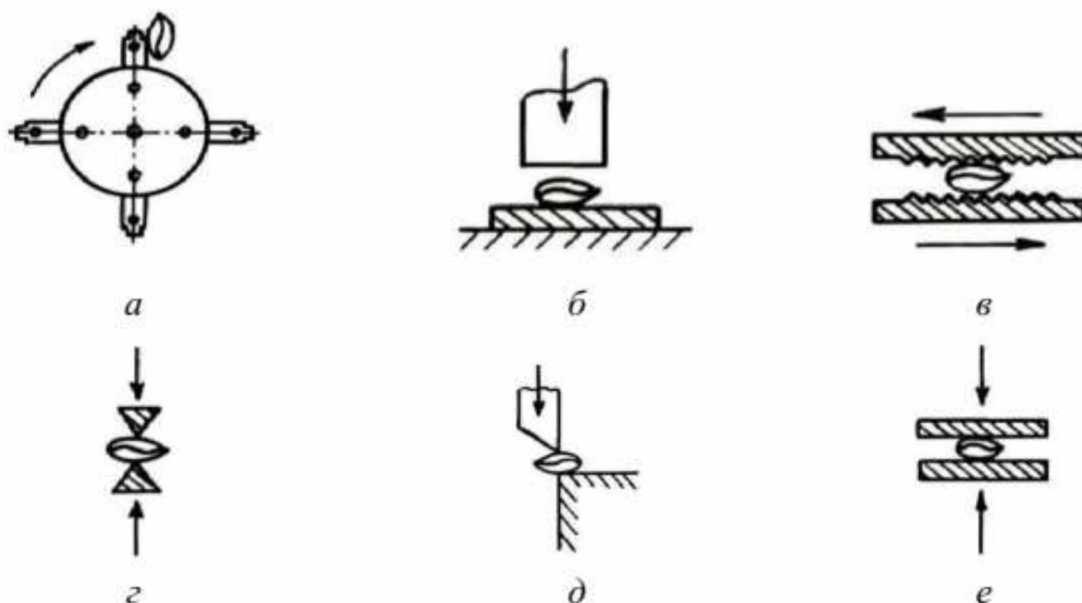


Рисунок 1.1 – Способи подрібнення матеріалів: а - вільним ударом; б - обмеженим ударом; в - стиранням; г - сколюванням; д - різанням; е - здавленням

При стиранні (рисунок 1.1, в) матеріал руйнується під дією сил стиснення і тангенціальних сил, в результаті чого виходить порошкоподібний продукт. При стиранні збільшується енергоємність процесу і знос робочих органів дробарки. В результаті чого продукти зносу робочих органів дробарки можуть потрапляти в подрібнюючу масу, що не бажано з точки зору ведення процесу [2, 6].

При сколюванні (рисунок 1.1, г) матеріал руйнується на частини в місцях найбільших концентрацій напруг, що викликаються клиноподібним розколюючим органом дробарки. Частинки більш однорідні за розмірами і формою. Цей спосіб дозволяє регулювати розміри одержуваних часток.

При різанні (рисунок 1.1, д) матеріал руйнується на заздалегідь задані за розміром і формою частини. Процес повністю керований.

Руйнування матеріалу при стисненні (рисунок 1.1, е) відбувається, коли внутрішні напруги в ньому перевищують межу міцності при стисненні [7].

На підставі описаних способів подрібнення матеріалів, можна класифікувати подрібнюючі машини, а також зробити висновок про застосування найбільш ефективної машини, що дозволяє подрібнювати лузгу круп'яних і олійних культур до необхідного гранулометричного складу.

Для процесу подрібнення на сільськогосподарських підприємствах застосовують різні подрібнюючі машини, що розрізняються по конструкції і типу робочих органів: хрестові, штифтові, барабанні, тарілчасті, роторні та молоткові (рисунок 1.2).

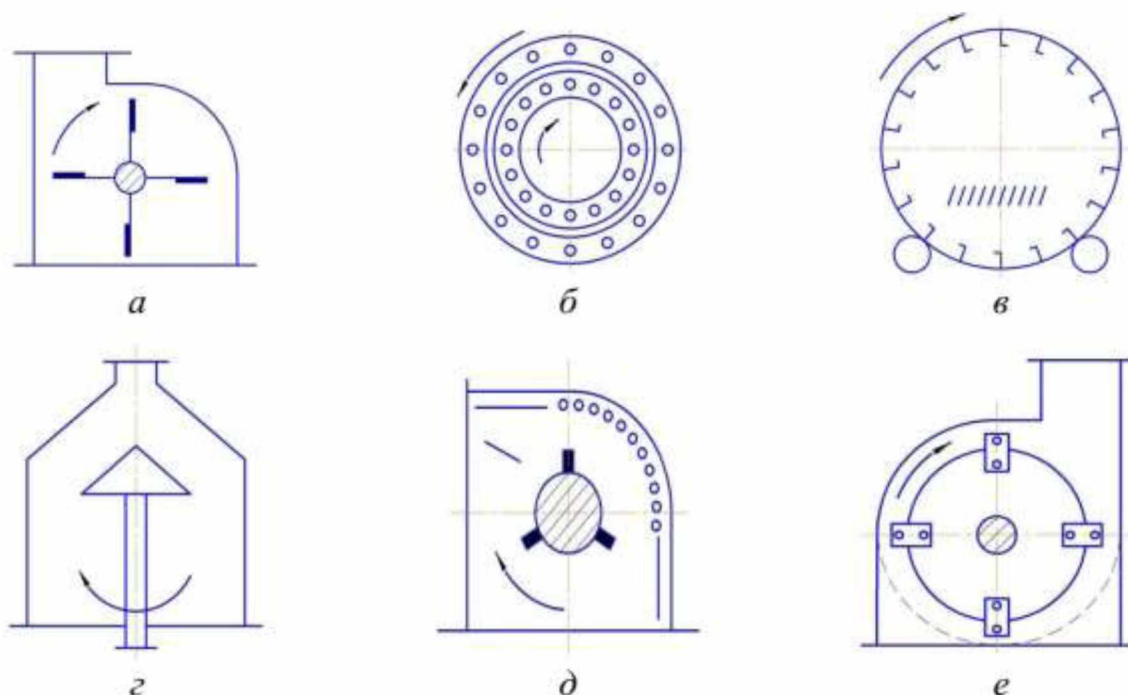


Рисунок 1.2 – Схеми подрібнюючих машин:

а - хрестові; б - штифтові; в - барабанні; г - тарілчасті; д - роторні; е - молоткові

Хрестові дробарки (рисунок 1.2, а) в своїй конструкції мають била, жорстко закріплені на роторі, колова швидкість бил може досягати до 100

м/с. Дані дробарки знайшли широке застосування для подрібнення м'яких матеріалів [8, 9].

У штифтових дробарках (рисунок 1.2, б) одним з основних робочих органів є два циліндра, твірні яких представляють штифти, жорстко закріплені в основі. Процес подрібнення в даних дробарок відбувається за рахунок обертання двох циліндрів зі штифтами, що обертаються назустріч один одному. Швидкість руху штифтів може досягати до 150 м/с і вище [9].

Готовий продукт при подрібненні штифтовими дробарками має крупність до 5 мм. Дані дробарки знайшли широке застосування для подрібнення матеріалів зниженої міцності [6, 10].

Барабанні дробарки (рисунок 1.2, в) включають в себе пустотілий барабан, що має торцеві кришки з порожніми цапфами, встановленими в підшипниках. Дробильна камера заповнена подрібнюючими тілами на 25-40% і подрібнюваним матеріалом. У дробильної камери за допомогою відцентрової сили інерції подрібнюючий матеріал переміщається до стінок барабана дробарки, де стикається в зоні з подрібнюваними тілами. Дані дробарки знайшли своє застосування в основному для подрібнення мало міцних продуктів [11]. Неможливість застосування барабанних дробарок для подрібнення лушпиння круп'яних і олійних культур пов'язано з тим, що дані дробарки є періодичної дії і мають великі габаритні розміри [11].

У тарілчастих дробарках (рисунок 1.2, г), подрібнення здійснюється за рахунок удару маси матеріалу, що розганяється шляхом обертання диска (тарілки) об деку. Такі найбільш підходять при подрібненні таких матеріалів, як глина, вапняк і ін. [6, 7, 12]. Тарілчасті дробарки мало застосовуються в сільському господарстві через їх недостатню ефективність процесу подрібнення [12].

В роторній дробарці (рисунок 1.2 д) руйнування відбувається за допомогою ударної дії бил по матеріалу, а також зіткнень частинок подрібнюваної маси між собою. Для найбільш ефективного руйнування матеріалу, що подрібнюється колова швидкість ротора може досягати до 80

м/с [13]. Дані дробарки в основному застосовують при виробництві будівельних матеріалів.

У молоткових дробарках (рисунок 1.2, е) процес подрібнення відбувається за рахунок впливу на подрібнюваний матеріал шарнірно-підвішеними на роторі молотками. Молоткові дробарки відрізняються досить високим ступенем подрібнення [13]. Перевагами молоткових дробарок є швидке вилучення подрібненого матеріалу з дробильної камери, можливість регулювати ступінь подрібнення, легка заміна зношених робочих органів, механізоване завантаження матеріалу, що подрібнюється [12, 14].

Крім представлених видів подрібнюючих машин в сільському господарстві також використовуються жорнові млини і вальцьові верстати [6, 12].

Жорнові млини, в основному працюють за принципом стирання. Дані млини знайшли застосування в основному для подрібнення зернових матеріалів в борошно або дерть. Робочими органами жорнових млинів є два плоских диска (жорна), які виготовлені з матеріалів гірських порід. Робоча поверхня жорен є борозенки, що відходять від центру диска до його периферії. Дана конструкція жорнів сприяє якнайшвидшому виходу готового продукту, а також через борозенки здійснюється охолодження робочих поверхонь жорен. Також борозенки беруть участь частково в подрібненні матеріалу шляхом його сколювання об їхні гострі кромки [6].

При подрібненні лушпиння на жорнових млинах знижується продуктивність і досить висока енергоємність процесу подрібнення.

Вальцьовими верстатами називається група подрібнюючих машин, в яких стикаються один з одним рухомі та нерухомі поверхні робочих органів, утворюючи жорсткий контакт через подрібнюючий матеріал. Вальцьові верстати набули найбільшого поширення в борошномельному, а також комбікормовому виробництвах [6].

Вальцьові верстати мало застосовуються для подрібнення лушпиння, так як вони тільки здавлюють його, а не подрібнюють.

Машини для подрібнення лушпиння круп'яних і олійних культур повинні відповідати таким основним вимогам:

- можливість регулювати ступінь подрібнення для всіх видів лушпиння. Наприклад, для використання лушпиння в якості кормової добавки середній розмір частинок (модуль помелу) для великої рогатої худоби повинен бути до 3 мм, свиней і птахів – до 1 мм;
- забезпечення швидкої переналадки з одного виду лушпиння на інший без застосування складного інструменту;
- висока зносостійкість і ремонтпридатність робочих органів;
- порівняно мала енергоємність при подрібненні лушпиння;
- можливість регулювання подачі матеріалу, що подрібнюється до робочих органів дробарки;
- в конструктивному відношенні машина повинна бути проста в конструкції, мати високу надійність в роботі, зручна для обслуговування і ремонту.

Проведений аналіз представлених подрібнюючих машин показує, що молоткові дробарки найбільш повно відповідають вимогам, що пред'являються для подрібнення лушпиння круп'яних і олійних культур. Однак слід зазначити, що сам процес подрібнення молотковими дробарками лушпиння до теперішнього часу мало вивчений, тому постає питання про вдосконалення, як самого процесу подрібнення, так і конструктивно-режимних, а також технологічних параметрів дробарки.

## **1.2. Класифікація та огляд конструкцій молоткових дробарок**

Класифікація молоткових дробарок представлена на рисунку 1.3 [2, 7, 15].



Рисунок 1.3 – Класифікація молоткових дробарок

По організації робочого процесу, що протікає в робочій камері, молоткові дробарки розрізняють відкритого і закритого типів. У дробарках відкритого типу подрібнений матеріал видаляється з дробильної камери, не проходячи повний цикл при своєму переміщенні. Одним з основних факторів процесу подрібнення в таких дробарках є вільний удар. У дробарках закритого типу решето і деки охоплюють всю поверхню дробильної камери і матеріал, що надходить в неї, здійснює круговий рух, при цьому розташовуючись у вигляді пухкого повітряно-продуктового шару. В даних дробарках матеріал подрібнюється за рахунок ударної дії, а також і стирання [7, 15].

Великого поширення набули дробарки закритого типу, які поділяють на спеціалізовані та універсальні. У спеціалізованих молоткових дробарках до основних робочих органів відноситься ротор з шарнірно закріпленими молотками, а також решета і деки. В універсальних дробарках, крім молотків

на роторі також встановлені криволінійної або прямолінійною форм ножі, або встановлений окремо ріжучий барабан [4].

За способом подачі матеріалу, що подрібнюється, в дробильну камеру слід розрізняти дробарки з примусовою подачею і самопливом. Деякі дробарки, для подачі погано сипучих матеріалів забезпечені живильними пристроями.

Дробарка серії ДЗР (рисунок 1.4) передбачає примусову подачу матеріалу з допомогу шнекового живильника, встановленого в горловині завантажувального бункера 1. Сировина надходить в корпус 2 з дробильною камерою, де піддається подрібненню за допомогою ударів молотків, шарнірно закріплених на роторі 3. Подрібнена сировина виводиться з дробильної камери. Привід вала ротора з молотками здійснюється за допомогою електродвигуна 4 [16]. Дробарки даної серії мало застосовуються для подрібнення лушпиння.

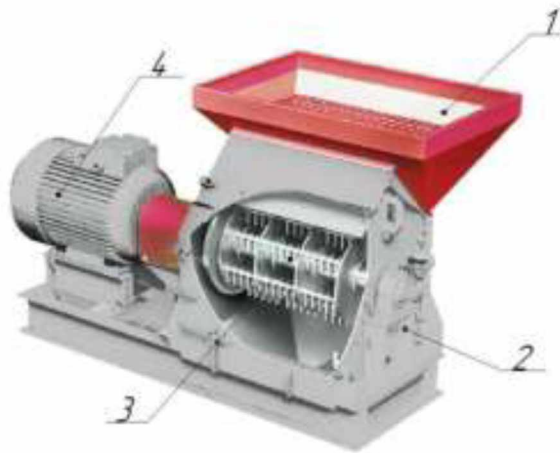


Рисунок 1.4 - Дробарка серії ДЗР:

1 - завантажувальний бункер; 2 - корпус; 3 - ротор; 4 - електродвигун

Універсальні молоткові дробарки серії МДМ (рисунок 1.5) призначені для тонкого подрібнення сухих продуктів. Сировина надходить в завантажувальний бункер 1. Подрібнення матеріалу відбувається за допомогою молотків і пальців, встановлених в корпусі 2. Дробарка є

універсальною і застосовується не тільки в сільськогосподарській, а й інших галузях промисловості [16]. Дробарки даної серії мають високу енергоємність процесу подрібнення лушпиння через високу парусність.



Рисунок 1.5 - Молоткова дробарка серії МДМ:

1 - завантажувальний бункер; 2 - корпус

Дробарка КДУ-2,0 (рисунок 1.6) призначена в основному для подрібнення всіх видів зернових матеріалів, а також грубих і соковитих кормів [2, 16]. Подрібнюваний матеріал із завантажувального бункера 1 потрапляє в дробильну камеру 2, де піддається процесу подрібнення за допомогою молотків 3, решіт 5, а також дек 4. Готовий продукт через отвори в решеті 5 і за допомогою вентилятора 6 видаляється в циклон 7, де відбувається його відділення від повітря. Через шлюзовий затвор 8 готовий продукт вивантажується в транспортний засіб.

Молоткова дробарка DFZC компанії Bühler (Швейцарія) може застосовуватися для тонкого розмелювання, а також для грубого подрібнення у виробництві комбікормів, борошномельному виробництві та промисловості з виробництва та використання біомаси [17]. При подрібненні лушпиння круп'яних і олійних культур дана дробарка має високу енергоємність.

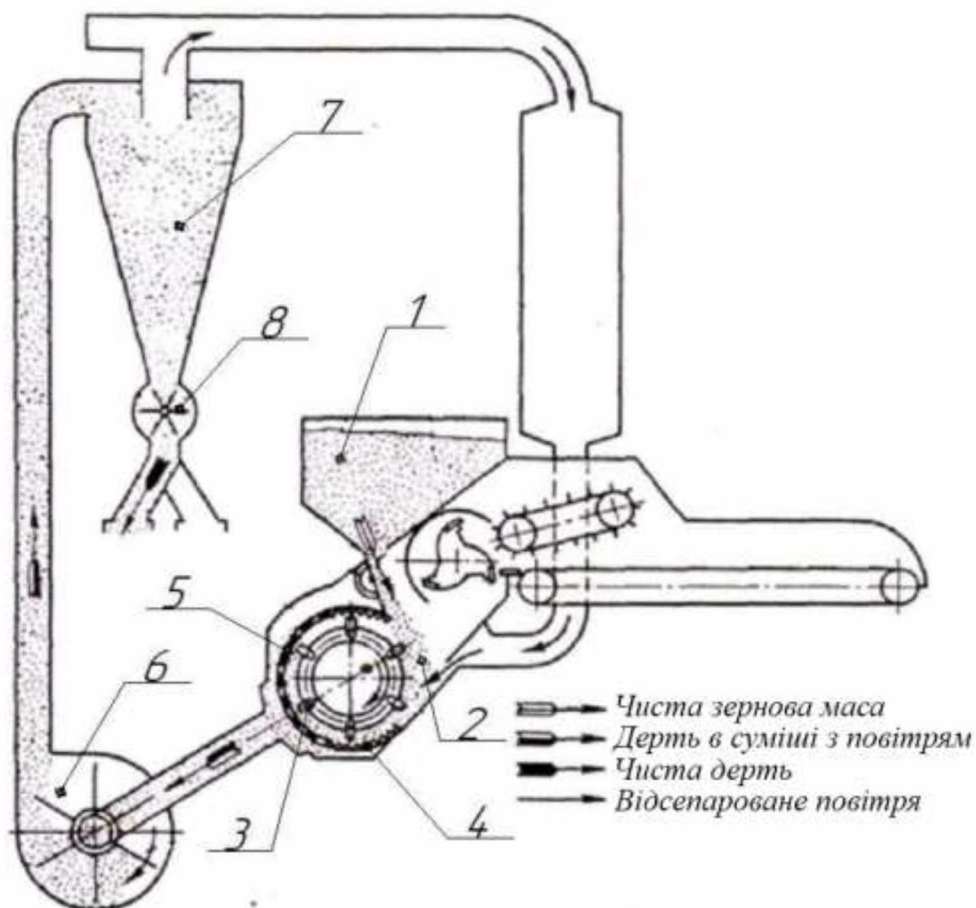


Рисунок 1.6 - Технологічна схема кормодробарки КДУ-2,0:

1 - завантажувальний бункер; 2 - дробильна камера; 3 - молоток; 4 - дека; 5 - решето; 6 - вентилятор; 7 - циклон; 8 - шлюзовий затвор

Дані дробарки прості в конструкції, а також мають необхідну продуктивність і широко застосовні на комбикормових заводах для подрібнення різноманітних інгредієнтів. Кожна дробарка забезпечена живильним пристроєм вібраційного типу з автоматичним керуванням.

Живлення забезпечується на максимальну продуктивність, відповідну потужності електродвигуна. Подрібнений матеріал забирається пневматичним транспортом всмоктуючого типу. Система решіт в дробильній камері охоплює 240°.

Молотки виготовляють зі спеціальної сталі, що піддається термічній обробці. На молотках є рифлі, в результаті чого продуктивність дробарки не

знижується і профіль рифлених молотків практично зберігається до їх повного зносу. Кожен молоток перфоровано двома отворами. Це дозволяє встановлювати його під чотирма різними кутами. Положення всіх молотків змінюють одночасно і однаковим методом, забезпечуючи тим самим рівновагу ротора. Недоліком даних молотків є низька ефективність процесу подрібнення лушпиння круп'яних і олійних культур.

Французька фірма «Promill» випускає молоткові дробарки «Promill». Основними елементами даних дробарок є дробильна камера з відкидною кришкою, молотковий ротор з шарнірно-закріпленими молотками, а також решето і приймальний лоток [18].

Процес подрібнення в основному відбувається в нижній частині дробарки; максимальна продуктивність забезпечується нерухомими молотками, розташованими в три ряди і укріплених на внутрішній частині корпусу дробарки, а також рухомими молотками, встановленими на роторі. Недоліком даних дробарок є швидкий знос молотків і висока енергоємність процесу подрібнення лушпиння.

Подрібнювач кормів ИЗКБ-1 (рисунок 1.7) є універсальним приладом, призначеним для дроблення зернових, подрібнення трави, коренеплодів, листя, сіна, соломи та інших видів корму.



Рисунок 1.7 – ИЗКБ-1:

1 - завантажувальний бункер; 2 - корпус; 3 - заслінка; 4 - вивантажувальне вікно

Зерно або солома засипаються в бункер 1. Подача матеріалу, що подрібнюється в корпус 2 регулюється заслінкою 3. Процес подрібнення відбувається в дробильній камері за допомогою молотків, шарнірно закріплених на роторі. Після подрібнення зерна або корму, готовий продукт видаляється через вивантажувальне вікно в ємність. У комплект входять змінні решета з діаметром отворів 2, 3, 4 мм, призначені для зміни розміру помелу.

В даний час найбільшого поширення набули молоткові дробарки, що випускаються фірмою «Van Aarsen» (Нідерланди). Конструкція даних дробарок проста і в той же час враховані вимоги при виробництві кормів: можливість роботи в оптимальних режимних параметрах; очищення подрібнюваної маси за допомогою магнітного сепаратора, а також простота в обслуговуванні, все це дозволяє підібрати оптимальні параметри робочого процесу дробарки для будь-якого комбікормового заводу [18]. При подрібненні лушпиння круп'яних і олійних культур дана дробарка має високу енергоємність і низьку продуктивність.

Також найбільше поширення в сільському господарстві отримали подрібнювачі грубих кормів ИРТ-165, ИРТ-165-01, ИРТ-80 [2, 19]. Однак, як показують дослідження, що подрібнення лузгу круп'яних і олійних культур супроводжується низькою продуктивністю і високою енергоємністю процесу.

З представленого огляду конструкцій молоткових дробарок виходить, що здатність подрібнювати лузгу круп'яних і олійних культур, супроводжується високою енергоємністю процесу.

Основним з робочих органів молоткових дробарок є дробильний барабан з шарнірно-закріпленими на ньому молотками. До допоміжних робочих органів відносяться механізми подачі матеріалу, що подрібнюється в дробильну камеру.

Удосконалення основних і допоміжних робочих органів молоткової дробарки дозволить підвищити її продуктивність і знизити енергоємність процесу подрібнення лушпиння круп'яних і олійних культур.

### 1.3. Аналіз основних робочих органів молоткових дробарок

До робочих органів дробарок, які змінюють якісний стан вихідного матеріалу, відносять: молотки, деки і решета [2, 6, 7, 11, 20].

Основним ударним елементом в молоткових дробарках є молоток. Для подрібнення в сільському господарстві застосовуються молотки різних конструкцій [2, 6, 12]. Найбільшого поширення набули пластинчасті молотки (рисунок 1.8), які можна розділити на прямокутні (рисунок 1.8, а, б), зі ступінчастими кінцями (рисунок 1.8, в, г, д) і складові фігурні (рисунок 1.8, е). При наявності одного отвору для пальців молотки після зносу переднього робочого кута можуть бути повернені і вдруге використані, а молотки з двома отворами можуть бути використані до чотирьох разів. Наявність ступенів на кінцях збільшує ефективність процесу подрібнення плівчастих і волокнистих матеріалів. Складові фігурні молотки, в основному знайшли своє застосування при подрібненні крупношматкових матеріалів (макуха, брикети, шматкова сіль, кістки та ін.)

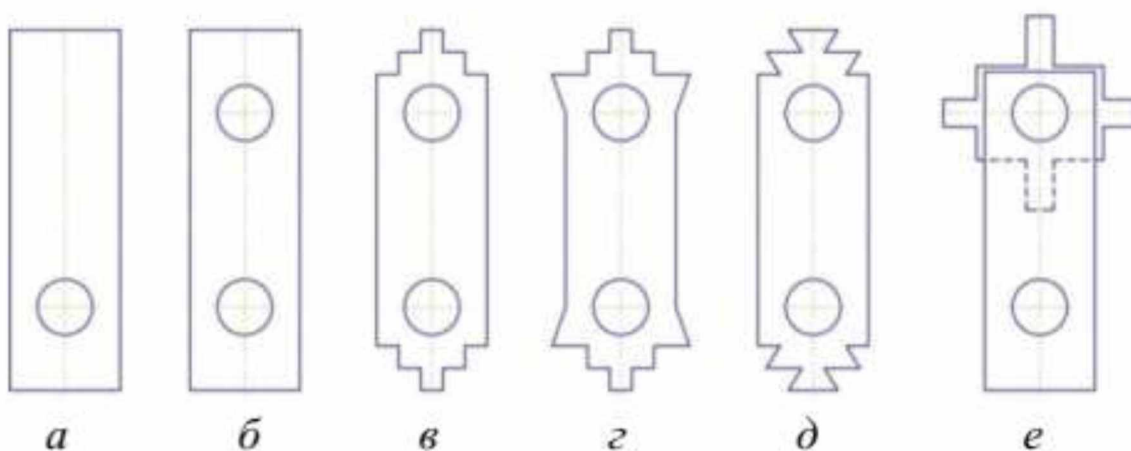


Рисунок 1.8 - Форми молотків:

а, б - прямокутні; в, г, д - зі ступінчастими кінцями; е - складові фігурні

За товщиною молотки можна розділити на тонкі, нормальні і товсті [21].

Тонкі молотки (2 - 3 мм) використовують при подрібненні сипких матеріалів, для подрібнення стеблових матеріалів використовують середні молотки (6 - 8 мм), товсті молотки (8 - 12 мм) застосовуються при подрібненні крупношматкових матеріалів.

Молотки виготовляють з вуглецевої або марганцевої сталі з термічною обробкою робочих кінців до твердості по Брінелю 390 - 475 НВ. Залежно від виду термічної обробки, а також матеріалу виготовлення термін служби молотків становить від 72 до 280 годин [2, 7, 21].

Деки встановлюються у верхній частині корпусу і разом з решетом є нерухомими частинами дробарки, об які відбувається ударяння частинок матеріалу, що подрібнюється, при відкиданні після ударів молотків. Деки бувають з рифленою робочою поверхнею або гратчастими, укладеними поверх суцільної стінки корпусу дробарки [21].

Решета (рисунок 1.9) [2, 7, 14] служать для виведення подрібненого продукту з робочої зони дробарки, а також для посилення ефекту подрібнення. Решета виготовляють з листової сталі товщиною від 2 до 8 мм і по конструкції вони бувають гладкі (рисунок 1.9, а, б) і лускаті (рисунок 1.9, в, г). Для зменшення опору руху продукту, що подрібнюється, отвори в решетах роблять конічної форми. Лускаті решета з отворами напівовальної або прямокутної форми мають гострошорстку поверхню, що значно підвищує ефект подрібнення і пропускну здатність порівняно з гладкими решетами.

Зазвичай до дробарки додається кілька змінних решіт з різною величиною отворів. Зміною решіт можна досягти необхідного ступеня подрібнення.

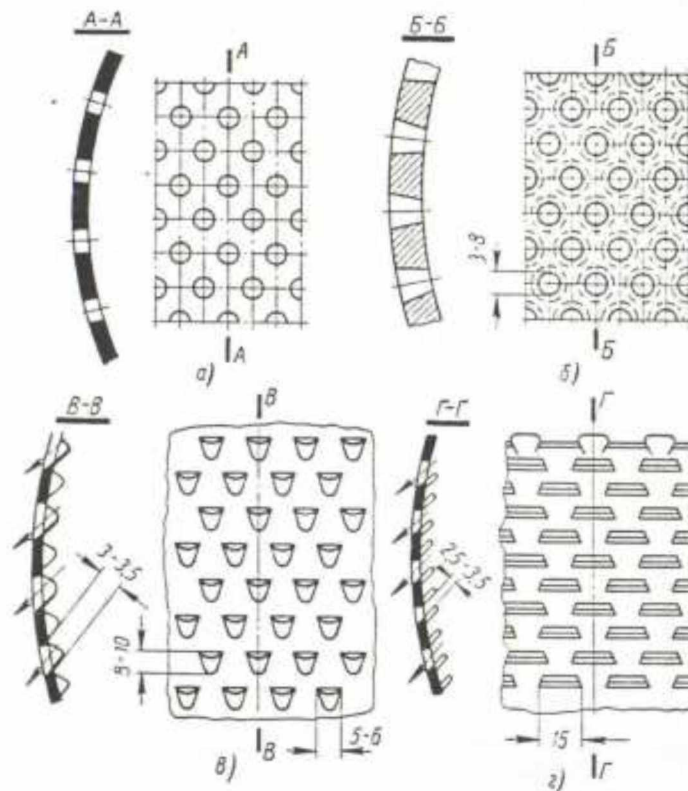


Рисунок 1.9 – Решета молоткових дробарок:

а, б - гладкі; в, г - лускаті

Найбільший інтерес серед робочих органів дробарки представляють молотки, що відрізняються за формою робочої поверхні. Недоліком представлених конструкцій молотків, є низька ефективність взаємодії робочої поверхні молотка з подрібнюваною масою [6].

Молотки, закріплені на ротор дробарки захоплюють подрібнену масу і наносять ударну дію, захоплюючи його в обертальний рух, утворюючи при цьому повітряно-продуктовий шар, що рухається відносно обертання ротора. Частинки, що підлягають подрібненню, групуються в повітряно-продуктовому шарі так, що великі частки розташовані ближче до робочої поверхні решета, перегороджуючи шлях видалення з дробильної камери частинкам, які знаходяться під ними. При цьому розташуванні частинок матеріалу, що подрібнюється, великим часткам досить важко потрапити під удари молотків, а дрібні частинки в результаті частого ударного впливу

молотків пере подрібнюються, що веде до збільшення енергоємності процесу подрібнення, а також зниження продуктивності [2, 6, 8, 11, 16] .

Під час робочого процесу молотки відхиляються від радіального положення, в результаті чого сила удару буде слабкіше, а частка матеріалу, що подрібнюється буде прагнути до ковзання уздовж межі молотка, внаслідок чого також відбувається зниження ефективності подрібнення.

З метою визначення оптимальних конструктивно-режимних параметрів молотків із ступінчастою робочою поверхнею для найбільш ефективного подрібнення лушпиння необхідно провести їх подальші дослідження.

#### **1.4. Класифікація факторів, що впливають на ефективність робочого процесу молоткової дробарки**

Основними показниками, що характеризують процес подрібнення і роботу молоткових дробарок, є продуктивність, енергоємність процесу подрібнення і ступінь подрібнення. Ефективність процесу подрібнення, що протікає в молоткових дробарках, багато в чому залежить від факторів, які можна розділити на наступні групи: конструктивні, динамічні і технологічні [6, 7, 11, 16, 21].

##### 1. Конструктивні фактори:

- спосіб подачі подрібнюваної маси;
- розміри дробильної камери і ротора;
- форма і розміри молотків;
- кількість пакетів молотків і молотків в пакеті;
- порядок розстановки молотків;
- зазор між кінцями молотків і поверхнею решета;
- тип решета, його товщина, розмір і форма отворів;
- конструкція і розмір деки.

##### 2. Динамічні чинники:

- швидкість надходження матеріалу в дробильну камеру;

- колова швидкість обертання молотків;
- повітряний режим дробарки;
- відхилення молотків від радіального положення;
- момент інерції молотового ротора.

### 3. Технологічні фактори:

- попереднє підпресування подрібнюваної маси;
- величина подачі матеріалу, що подрібнюється;
- модуль помелу і ступінь подрібнення готового продукту.

Так само значний вплив на ефективність робочого процесу надають фізико-механічні властивості матеріалу, що подрібнюється (насіпна щільність, вологість, гранулометричний склад, і ін.).

Велика кількість дробарок, що розрізняються за типами, конструкції робочих органів і допоміжних пристроїв, а також вплив на ефективність робочого процесу різних чинників призвело до появи великої кількості досліджень в цій області.

### **Висновки, мета і завдання досліджень**

Проведений аналіз літературних джерел показав, що лузга представляє велику цінність як вторинна сировина для подальшого використання в різних видах виробництва. У той же час для найбільш ефективної взаємодії з іншими компонентами лузгу необхідно подрібнити.

Аналіз існуючих подрібнюючих машин показав, що основними машинами для подрібнення різних сільськогосподарських матеріалів є молоткові дробарки. Існуючі в даний час конструкції молоткових дробарок мало застосовані для подрібнення лушпиння, за рахунок чого знижується їх продуктивність і збільшується енергоємність процесу подрібнення.

Рівномірна подача матеріалу до робочих органів молоткової дробарки дозволяє підвищити якість подрібнення. З метою виявлення найбільш перспективної конструктивно-технологічної схеми пристрою живлення був

проведений їх аналіз, який показав, що живильники барабанного типу з жолобами, виконаними по гвинтовій лінії, найбільш повно задовольняють пропонованим до них вимогам.

Основні завдання дослідження:

1. Провести аналіз існуючих сільськогосподарських подрібнюючих машин і розробити конструктивно-технологічну схему молоткової дробарки для подрібнення лушпиння круп'яних і олійних культур;

2. Теоретично дослідити вплив конструктивно-режимних і технологічних параметрів молоткової дробарки на продуктивність і енергоємність процесу подрібнення;

3. Експериментально дослідити вплив конструктивно-режимних параметрів модернізованої молоткової дробарки на якісні та енергетичні показники готового продукту;

4. Дати оцінку техніко-економічній ефективності від впровадження її у виробництво.

## РОЗДІЛ 2

### МЕТОДИКА І ОСНОВНІ МЕТОДИ ДОСЛІДЖЕНЬ

#### 2.1. Обґрунтування перспективної конструктивно-технологічної схеми молоткової дробарки

Аналіз існуючих конструкцій молоткових дробарок дозволяє зробити висновок, що вони не можуть забезпечити якісне і ефективне подрібнення лушпиння круп'яних і олійних культур. Низька насипна щільність, високий коефіцієнт внутрішнього і зовнішнього тертя призводять до поганої сипучості лушпиння і нерівномірного її подачі до робочих органів дробарки, в результаті чого збільшується енергоємність процесу подрібнення і знижується продуктивність.

Запропонована конструкція молоткової дробарки дозволяє рівномірно подавати подрібнюючий матеріал до його робочих органів, за рахунок чого знижується динамічне навантаження на вал ротора дробарки. Так само знижується енергоємність процесу подрібнення і збільшується продуктивність.

Молоткова дробарка (рисунок 2.1) складається з циліндричного корпусу 1 із завантажувальним бункером 2 і вивантажним вікном 3, дробильної камери 4. У середині корпусу встановлено співвісно з ним ротор 5 з шарнірно закріпленими за допомогою пальців 6 молотками 7. Так само в циліндричному корпусі 1 напроти вивантажного вікна 3 встановлено решето 8. У горловині завантажувального бункера 2 змонтовано пристрій живлення 9, що представляє собою циліндр з чотирма жолобами, протилежні сторони якого повернуті відносно один одного.

Пропонований пристрій живлення 9 відповідає наступним основним вимогам: здійснює рівномірну подачу матеріалу, що подрібнюється, до робочих органів молоткової дробарки; забезпечує попереднє підпресування

матеріалу, що подрібнюється, перед попаданням в дробильну камеру; забезпечує необхідну пропускну здатність і герметичність.

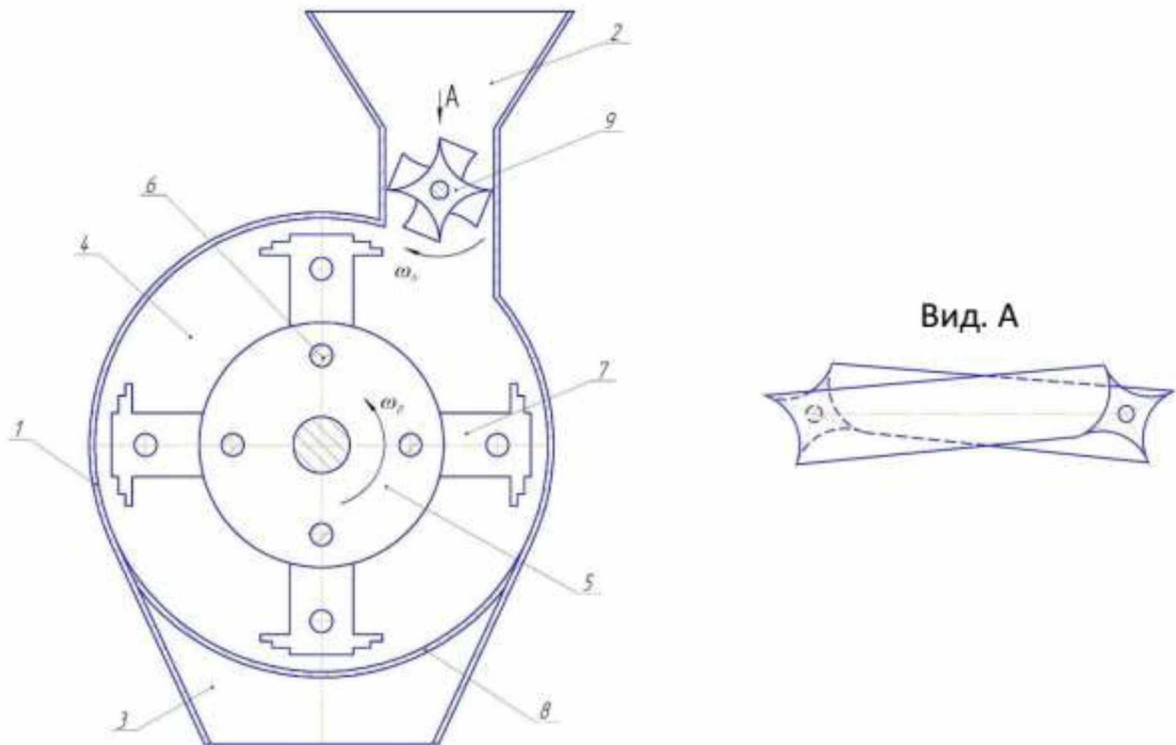


Рисунок 2.1 – Молоткова дробарка:

1 - циліндричний корпус; 2 - завантажувальний бункер; 3 - вивантажне вікно; 4 – дробильна камера; 5 - ротор; 6 - палець; 7 - молоток; 8 - решето; 9 - пристрій живлення

Робота пристрою живлення здійснюється від індивідуального приводу з регулятором числа обертів.

Молоткова дробарка працює в такий спосіб. З бункера накопичувача лузга надходить в завантажувальний бункер 2, звідки за допомогою пристрою живлення 9, потрапляє в циліндричний корпус 1 з дробильної камерою 4, де втягується в обертальний рух і під дією відцентрових сил накопичується в робочій зоні молотків 7, шарнірно закріплених за допомогою пальців 6 на роторі 5. Потрапляючи на робочу поверхню молотків

7, лузга за рахунок удару подрібнюється. Частково подрібнене лушпиння під дією швидкості, наданої молотками 7, вдаряються з великою швидкістю об корпус дробарки, а також решето 8. Через отвори решета 8 подрібнене лушпиння видаляється з дробильної камери у вивантажне вікно 3.

Частинки, розміри яких менші розмірів отворів решета 8, проходять ці отвори і через вивантажне вікно 3 видаляються з дробарки. Більші частинки, які не пройшли через отвори решета 8, піддаються додатковому подрібненню.

Молоток [21] (рисунок 2.2) являє собою пластину 1, уздовж якої розташовані отвори 2 для його кріплення, виступи 3, радіуси від вершин яких до точки підвісу рівні.

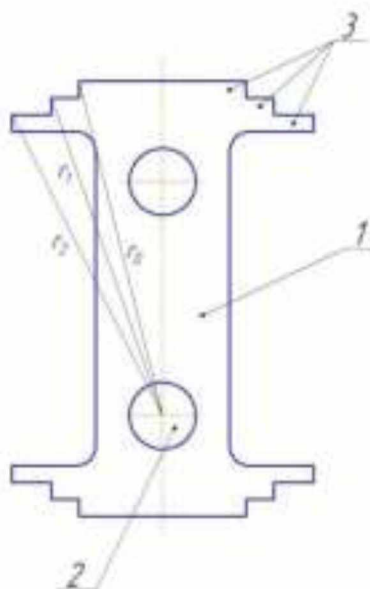


Рисунок 2.2 – Молоток дробарки

Досліджувана молоткова дробарка являє собою сукупність кількох окремих, але взаємопов'язаних технологічних процесом об'єктів, кожен з яких виконує певні технологічні операції, на які роблять значний вплив вхідні і вихідні параметри [22].

Таким чином, досліджувана молоткова дробарка можна уявити, що складається з наступних елементів: завантажувального бункера з живильним

пристроєм, подрібнювального апарата з експериментальними робочими органами, решетом і вивантажною горловиною.

Вхідними параметрами, що впливають на робочий процес завантажувального бункера з живильним пристроєм, є: фізико-механічні властивості матеріалу, що подрібнюється (вологість  $W$ , насипна щільність  $\rho$ ), конструктивні і режимні параметри пристрою живлення (коефіцієнт використання обсягу жолобу живильного пристрою  $K_V$ , частота обертання валу живильного пристрою  $n_n$ , кількість жолобів  $z_{жс}$ ) [22].

Вихідними параметрами, що визначають роботу живильного пристрою, що подає матеріалу до подрібнюючого апарату, є: величина подачі  $Q_n$ , витрати потужності на подачу матеріалу, що подрібнюється  $P_{под}$ , енергоємність процесу подачі  $E_{под}$  і нерівномірність подачі  $\Delta q$ .

Вхідними параметрами, що впливають на роботу подрібнювального апарата, є конструктивні і режимні параметри робочих органів (кількість молотків  $z_m$ , форма робочої поверхні молотків  $\Phi_m$ , колова швидкість молотків  $v_m$ ) [22].

Вихідними параметрами молоткової дробарки, на основі яких проводиться оцінка її робочого процесу, є: продуктивність  $Q$ , витрати потужності на процес подрібнення  $P_u$ , енергоємність процесу подрібнення  $E$  і коефіцієнт якості готового продукту  $K_k$ .

Загальний вигляд лабораторної установки представлений на рисунку 2.3.

Робочий процес подрібнення лушпиння круп'яних і олійних культур протікає в такий спосіб. У завантажувальний бункер 2 засипається подрібнюваний матеріал (лузга соняшника, гречки, проса), звідки за допомогою пристрою живлення проти напрямку обертання валу ротора 5 подається в дробильну камеру 4.

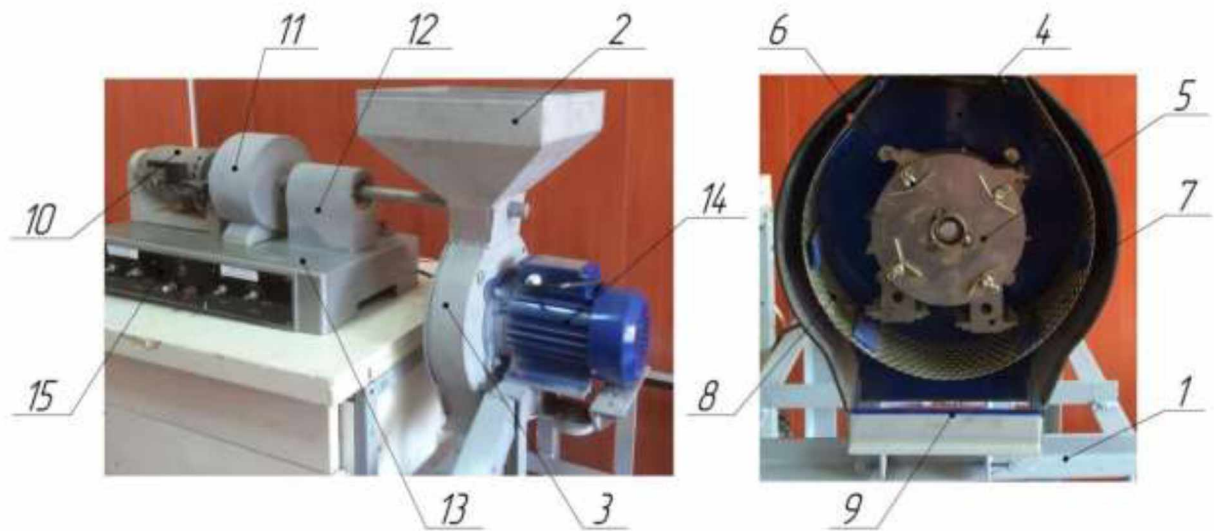


Рисунок 2.3 – Загальний вигляд лабораторної установки

У дробильної камері 4 подрібнювальний матеріал піддається ударній дії молотків 7 і отримує часткове руйнування. Крім руйнування від удару молотками 7 частинки подрібнюються при ударах об поверхню решета 8, а також в результаті взаємодії один з одним. Подрібнений продукт виводиться з дробильної камери через вивантажний отвір 9.

Загальний вигляд ротора в зборі представлений на рисунку 2.4.



Рисунок 2.4 – Загальний вигляд ротора в зборі

В ході проведення експериментів був комплект змінних решіт з отворами різного діаметру, які встановлювалися для своєчасного виведення подрібненого матеріалу із заданим гранулометричним складом з дробильної камери молоткової дробарки.

## **2.2. Методика проведення експериментальних досліджень**

Визначення величини подачі матеріалу, що подрібнюється до робочих органів молоткової дробарки за допомогою пристрою живлення з прямими лопатями проводилося наступним чином: вихідний матеріал (лузга соняшника, гречки, проса) завантажувався в бункер і рівномірно розподілявся по всьому його об'єму. Попередньо з дробильної камери молоткової дробарки були зняті решето і ротор, для того щоб маса безперешкодно потрапляла в приймальну ємність. Вологість матеріалу, що подрібнюється в кожному досліді була в межах 10...15%.

Для визначення залежності величини подачі матеріалу, що подрібнюється, від частоти обертання валу живильного пристрою змінною величиною в досліді була частота обертання валу живильного пристрою, яка змінювалася за допомогою регулятора в межах від 50 до 80  $\text{хв}^{-1}$  з інтервалом через кожні 10  $\text{хв}^{-1}$ .

Експериментальні дослідження проводилися при сталому режимі роботи в наступній послідовності: при включенні електродвигуна, що приводить в рух пристрій живлення, маса матеріалу подавалася в ємність. Час збору матеріалу контролювалася секундоміром, маса відібраного матеріалу замірялась на вагах. Тривалість кожного досліді тривала 1 хв. Для виключення промахів була прийнята триразова повторність дослідів.

Продуктивність досліджуваної молоткової дробарки визначали в момент усталеного режиму роботи. Сталим режимом вважається такий, при якому витрата енергії на подрібнення постійна. Момент настання встановленого режиму роботи визначали за показниками цифрового

мультиметра DT-9202A, фіксуючу величину потужності, що витрачається на робочий процес молоткової дробарки. Як тільки показання мультиметра приймали певний стале значення, проводили відбір проб для розрахунку продуктивності молоткової дробарки, що працює в заданому режимі. Величину годинної продуктивності встановлювали методом взяття проби за певний період роботи. Моменти відбору проби фіксувалися секундоміром. Відібрану пробу зважували на електронних вагах марки ВЛКТ-500М. Всі досліди повторювалися трикратно, кожен результат розрахунку продуктивності молоткової дробарки є середньоарифметичне з суми трьох проб, узятих під час дослідів.

Частоту обертання валу молоткового ротора дробарки міняли за допомогою регуляторів, встановлених на панелі управління.

Колова швидкість ротора з молотками визначалася з виразу [6, 22]:

$$v_m = \frac{\pi n_p R_m}{30}, \quad (2.1)$$

де  $n_p$  – частота обертання валу молоткового ротора дробарки,  $\text{хв}^{-1}$ ;

$R_m$  – радіус ротора по кінцях молотків, м.

Частоту обертання вала ротора дробарки визначали при сталому режимі роботи за допомогою тахометра годинного типу Т410-Р.

## **Висновки**

Представлена загальна методика досліджень, що враховує залежність конструктивних і технологічних параметрів на показники досліджуваного процесу подрібнення матеріалу.

## РОЗДІЛ 3

### РЕЗУЛЬТАТИ ТЕОРЕТИЧНИХ І ЕКСПЕРИМЕНТАЛЬНИХ ДОСЛІДЖЕНЬ

#### 3.1. Теоретичні дослідження процесу подрібнення лушпиння

Якість і ступінь подрібнення матеріалів в молоткових дробарках в основному визначається наступними факторами:

- колова швидкість зовнішніх кінців молотків (тобто швидкістю удару робочої поверхні молотка за масою матеріалу, що подрібнюється);
- числом ударів (тобто числом оборотів ротора за одну хвилину).

На процес подрібнення в молоткових дробарках істотно впливає форма робочої поверхні молотка, а також кількість матеріалу, що поступає на молоток за одиницю часу.

Запас кінетичної енергії молотка, від якого залежить подрібнюючий ефект, виражається рівнянням [23]:

$$T_m = \frac{m_m v_m^2}{2}, \quad (3.1)$$

де  $T_m$  – кінетична енергія молотка, Дж;

$m_m$  – маса молотка, кг;

$v_m$  – колова швидкість молотка, м/с.

Дана енергія витрачається на деформацію матеріалу, що подрібнюється і на подолання опору повітря. Очевидно, найбільші втрати енергії молотка матимуть місце під час проходження його під завантажувальною горловиною (рисунок 3.1). Немає підстав стверджувати, що в даному випадку маса молотка нескінченно велика в порівнянні з масою порції матеріалу, що співударяється з молотком.

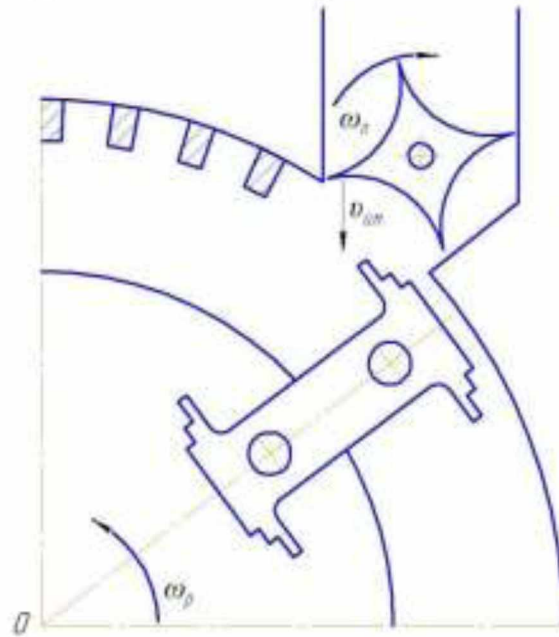


Рисунок 3.1 – Момент проходження молотка під завантажувальною горловиною

Відповідно до теорії удару, енергія удару або робота деформації, якщо молоток не відхиляється від напрямку руху, за умови непружного удару, буде дорівнювати [24]:

$$T_{уд} = \frac{m' m_m}{m' + m_m} \cdot \frac{v_{уд}^2}{2}, \quad (3.2)$$

де  $T_{уд}$  – енергія удару, Дж;

$m'$  – маса порції матеріалу, що бере участь у зіткненні з молотком, кг;

$v_{уд}$  – швидкість удару, м/с.

У молоткових дробарках близько 15% енергії витрачається при подрібненні ударом, інша частина енергії витрачається на подрібнення стиранням. Збільшити ефективність подрібнення сипучих матеріалів можливо шляхом збільшення енергії за рахунок удару, і зменшенні її на стирання [6, 24].

Збільшити енергію удару можливо при використанні пропонованої нами конструкції молотка [24].

Так як пропонується нами молоток (рисунок 2.2) має три виступи, радіуси від вершин яких до точки підвісу рівні, отже, енергія удару кожним з виступів буде однакою, тоді вираз (3.2) можна записати у вигляді:

$$T_{уд} = z_{в} \frac{m' m_{м}}{m' + m_{м}} \cdot \frac{v_{уд}^2}{2}, \quad (3.3)$$

де  $z_{в}$  – кількість виступів на робочій поверхні молотка.

Як видно з виразу (3.3), що енергія удару пропонуваної конструкції молотка в порівнянні з молотком прямокутної форми збільшується в 1,5 рази, при  $z_{в} = 3$ , за рахунок чого можна збільшити продуктивність молоткової дробарки і знизити енергоємність процесу подрібнення.

Показники роботи молоткової дробарки залежать від конструктивних параметрів молотка як основного подрібнюючого органу, фізико-механічних властивостей матеріалу, що подрібнюється, ступеня подрібнення, показників, а якість і ефективність значною мірою – від руйнуючої швидкості.

З аналізу факторів, що впливають на ефективність робочого процесу молоткової дробарки, слід, що найбільш важливе значення має колова швидкість молотків.

Щоб отримати в дробильній камері дійсну швидкість зіткнень молотків з часткою матеріалу, що подрібнюється, рівну руйнуючій швидкості  $v_{разр}$ , окружну швидкість молотків потрібно призначити вище, так як необхідно врахувати швидкість повітряно-продуктового шару  $v_{сл}$ .

Таким чином, колова швидкість молотків може бути визначена за формулою:

$$v_{м} = v_{разр} + v_{сл} = v_{разр} (1 + \beta_{сл}), \quad (3.4)$$

де 
$$\beta_{сл} = \frac{v_{сл}}{v_{разр}} = 0,4 \dots 0,5.$$

Після удару молотка подрібнювана маса матеріалу вдаряється з певною швидкістю об решето і знову потрапляє під удар молотків. По причині малого зазору між решетом і молотками відбувається сколювання частки, що додатково дозволяє знизити енергоємність процесу подрібнення.

Мінімальну руйнуючу швидкість при подрібненні лушпиння круп'яних і олійних культур можна визначити за формулою:

$$v_{\text{разр}} = \sqrt{k_{\text{п}} k_{\text{д}} \ln \lambda / \rho}, \quad (3.5)$$

де  $k_{\text{д}}$  – коефіцієнт пропорційності,  $k_{\text{д}} = 1,4 \dots 2,0$ ;

$k_{\text{п}}$  – коефіцієнт парусності, для лушпиння соняшника  $k_{\text{п}} = 3,16 - 4,13$ , для лузги гречки  $k_{\text{п}} = 3,69 - 5,8$ , для лузги проса  $k_{\text{п}} = 2,45 - 8,1$ ;

$\lambda$  – ступінь подрібнення;

$\rho$  – насипна щільність матеріалу, що подрібнюється,  $\text{кг/м}^3$ .

Розглянемо взаємодію радіально розташованого молотка з часткою матеріалу, що подрібнюється (рисунок 3.2). Оскільки частота обертання ротора в порівнянні зі швидкістю надходження матеріалу, що подрібнюється в дробильну камеру невелика, то з боку молотка за подрібнюваної частинці спостерігають імпульсний удар.

Використовуючи теорему про імпульсивні сили можна записати рівняння удару [24]:

$$F_{\text{уд}} \Delta t = m v_{\text{м}}, \quad (3.6)$$

$$F_{\text{уд}} = \frac{m v_{\text{м}}}{\Delta t}, \quad (3.7)$$

де  $F_{\text{уд}}$  – сила удару молотка, Н;

$\Delta t$  – нескінченно малий проміжок часу впливу молотка з часткою, с;

$m$  – маса подрібнюваної частки, кг;

$v_{\text{м}}$  – колова швидкість молотка, м/с.

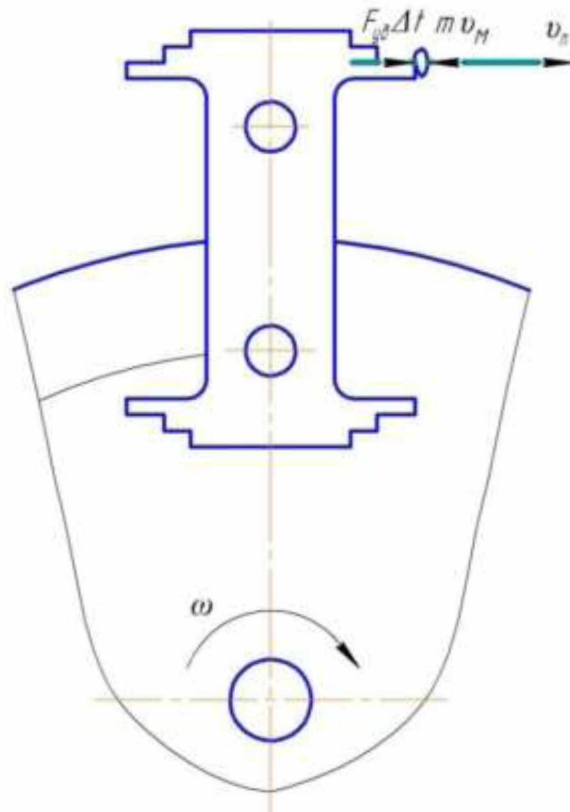


Рисунок 3.2 – Схема впливу молотка на матеріал

Аналіз рівняння показує, що зміна сили удару можлива при зміні маси співударяючих частинок або частоти обертання валу ротора молоткової дробарки.

У разі відхилення молотка від радіального положення за рахунок ударів по часткам матеріалу, що подрібнюється на кут  $\alpha$  (рисунок 3.3) рівняння матиме вигляд:

$$F_{уд} = \frac{m v_m}{\Delta t} \text{ или } F_{уд} = \frac{m v_m \cos \alpha}{\Delta t}, \quad (3.8)$$

де  $\alpha$  – кут відхилення молотка від радіального положення.

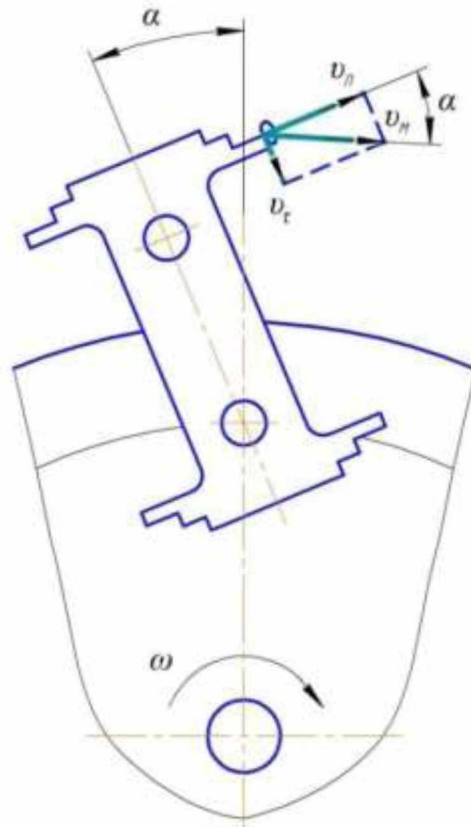


Рисунок 3.3 – Схема косоного удару

При цьому вектор колової швидкості частки матеріалу, що подрібнюється  $v_m$ , взаємодіє з молотком в момент удару, дорівнює за величиною швидкості точки дотику. Тому імпульсний удар буде дорівнювати вже добутку маси подрібнюваної частки і нормальної складової  $v_n$  від окружної швидкості  $v_m$ , в свою чергу  $v_n$  буде дорівнює:

$$v_n = v_m \cos \alpha . \quad (3.9)$$

Судячи з рівняння (3.9) при відхиленні від радіального положення молотка, сила удару буде слабкіше, а частка матеріалу, що подрібнюється буде прагнути до ковзання уздовж межі молотка за рахунок появи швидкості. Значить, відхилення молотків від радіального положення при подрібненні матеріалу знижує ефективність роботи дробарки.

З вищесказаного можна зробити висновок, що шарнірно підвішені на роторі молотки, під час роботи повинні знаходитися в радіальному положенні. Це може бути забезпечено за рахунок дії відцентрових сил при відповідній частоті обертання ротора.

### 3.2. Визначення продуктивності молоткової дробарки

Технологічний процес подрібнення лушпиння круп'яних і олійних культур в молотковій дробарці протікає в такий спосіб. Подрібнюваний матеріал подається в завантажувальний бункер, звідки за допомогою обертання пристрою живлення захоплюється і подається в дробильну камеру, де частина матеріалу руйнується ударним впливом молотків і захоплюється в простір між решетом і молотками [25]. При обертанні вала ротора дробарки виникає відцентрова сила, яка притискає подрібнюваний матеріал до поверхні решета, крім того, на подрібнюваний матеріал діє сила з боку молотків, під дією якої маса матеріалу, що подрібнюється, обертається з певною швидкістю. Під дією цих сил відбувається його руйнування об поверхню решета і робочу поверхню молотків [25].

Для визначення продуктивності молоткової дробарки при подрібненні лушпиння можна використовувати формулу:

$$Q = 0,06k_{кр}k_{ф.м.}k_{э}\rho D_{р.м}^2 L_p n_p, \quad (3.10)$$

де  $k_{кр}$  – коефіцієнт кратності удару,  $k_{кр} = 2.5 \dots 3$ ;

$k_{ф.м.}$  – коефіцієнт, що залежить від форми робочої поверхні молотків,  $k_{ф.м.} = 1,2 \dots 1,5$ ;

$k_{э}$  – емпіричний коефіцієнт, що залежить від типу і розмірів осередків решета, для гладких решіт з діаметром отворів 3 мм  $k_{э} = (1,3 \dots 1,7) \cdot 10^{-4}$ ;

$\rho$  – щільність матеріалу, що подрібнюється, кг/м<sup>3</sup>;

$D_{p.m.}$  – діаметр ротора по колу решіт молотків в робочому положенні, м;

$L_p$  – довжина ротора, м;

$n_p$  – частота обертання ротора,  $\text{хв}^{-1}$ .

Графік теоретичної залежності продуктивності молоткової дробарки від діаметра ротора по колу молотків представлений на рисунку 3.4.

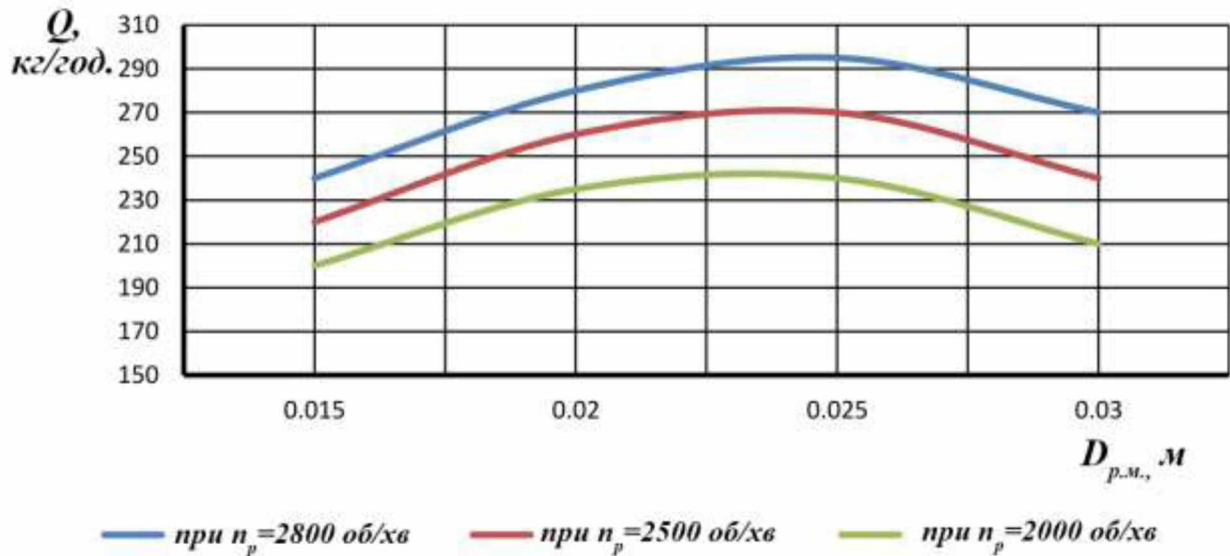


Рисунок 3.4 – Графік теоретичної залежності продуктивності  $Q$  молоткової дробарки від діаметра ротора  $D_{p.m.}$  по колу молотків

Як видно з рисунку 3.4, що необхідна продуктивність молоткової дробарки 300 кг/год. досягається при діаметрі ротора по колу молотків в робочому положенні рівному 0,025 м і частоті обертання валу ротора дробарки 2800  $\text{хв}^{-1}$ . Подальше збільшення діаметра ротора тягне за собою зменшення продуктивності за рахунок збільшення шляху переміщення частинки в дробильній камері.

### 3.3. Результати дослідження робочого процесу пристрою живлення

Для забезпечення нормального технологічного процесу подрібнення, потік матеріалу, що виходить з пристрою живлення повинен володіти

необхідною рівномірністю. Рівномірність потоку матеріалу, що подрібнюється забезпечує зниження енергоємності процесу подрібнення, збільшення продуктивності, а також знижуються динамічні навантаження на ротор з молотками [26].

З огляду на фізико-механічні властивості матеріалу, що подрібнюється, була поставлена серія дослідів по виявленню залежності рівномірності  $\Delta q$  подачі матеріалу, що подрібнюється, до робочих органів молоткової дробарки від частоти обертання  $n_n$  вала пристрою живлення (рисунок 3.5).

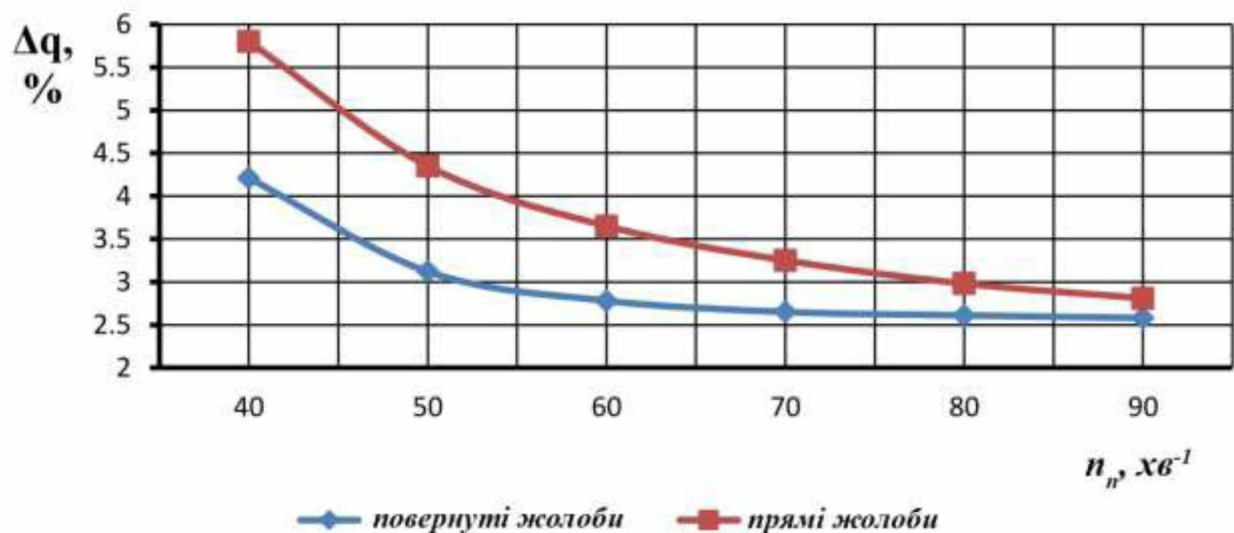


Рисунок 3.5 – Залежність рівномірності подачі матеріалу, що подрібнюється  $\Delta q$  від частоти обертання вала живильного пристрою  $n_n$  (лузга гречки)

Аналіз залежності нерівномірності подачі матеріалу, що подрібнюється  $\Delta q$  від частоти обертання вала живильного пристрою показує, що пропонується конструкція пристрою живлення забезпечує рівномірність потоку матеріалу, що подрібнюється до робочих органів молоткової дробарки при менших частотах обертання в порівнянні з живильником з жолобами прямої форми. Для подальших досліджень застосовуємо живильник з жолобами, протилежні сторони яких повернені відносно один одного.

Величина подачі живильного пристрою і енергоємність процесу, як було виявлено при аналітичних дослідженнях, залежить від його геометричних розмірів, частоти обертання і фізико-механічних властивостей матеріалу, що подрібнюється.

З метою визначення впливу величини подачі матеріалу, що подрібнюється, до робочих органів молоткової дробарки проводилися дослідження з різними конструктивними і режимними параметрами роботи пристрою живлення [26]. Діаметр  $D_n$  барабана і частота обертання  $n_n$  вала пристрою живлення мають істотне значення для визначення величини подачі матеріалу, що подрібнюється до робочих органів молоткової дробарки.

За результатами обробки отриманих експериментальних даних було побудовано рівняння регресії (3.11), адекватність якого перевірялася за критерієм Фішера, також обчислювалися коефіцієнти кореляції:

$$Q_n = 201,449 - 3,037 \cdot n_n - 5510,479 \cdot D_n - 0,0001 \cdot n_n^2 + 83,353 \cdot n_n D_n + 36759,391 \cdot D_n^2. \quad (3.11)$$

Графічно залежність величини подачі матеріалу, що подрібнюється від частоти обертання  $n_n$  і діаметра  $D_n$  барабана пристрою живлення представлена на рисунку 3.6.

Як видно з рисунку 3.6 діаметр  $D_n$  барабана пристрою живлення веде до збільшення величини подачі. Це пояснюється зростанням відцентрових сил, що збільшують швидкість сходу матеріалу з лопаті жолоба живильного пристрою. Теж саме відбувається і з частотою обертання  $n_n$  вала живильного пристрою в процесі подачі. При цьому, зі збільшенням частоти обертання вала живильного пристрою, збільшується і подача.

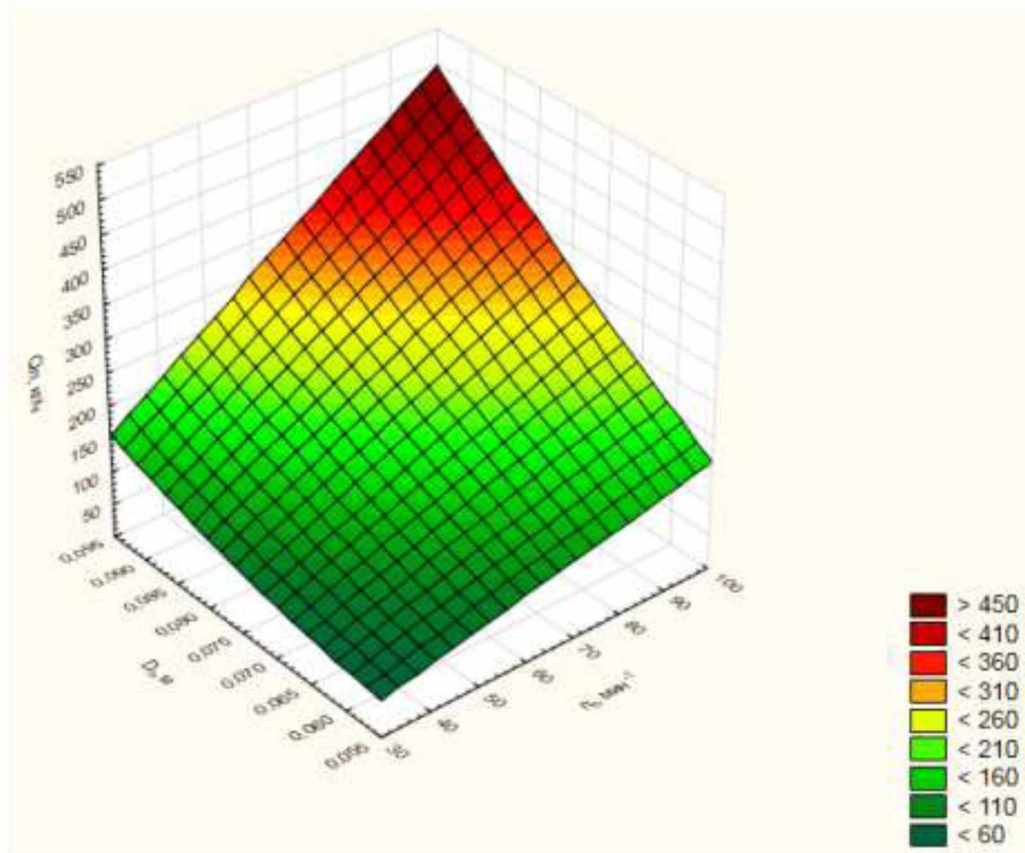


Рисунок 3.6 – Залежність величини подачі  $Q_n$  матеріалу, що подрібнюється, від частоти обертання  $n_n$  і діаметра  $D_n$  барабана пристрою живлення

У досліджуваному діапазоні конструктивних і режимних параметрів пристрою живлення були побудовані рівняння регресії для питомої енергоємності процесу подачі матеріалу, що подрібнюється, до робочих органів молоткової дробарки і графічна залежність (рисунок 3.7).

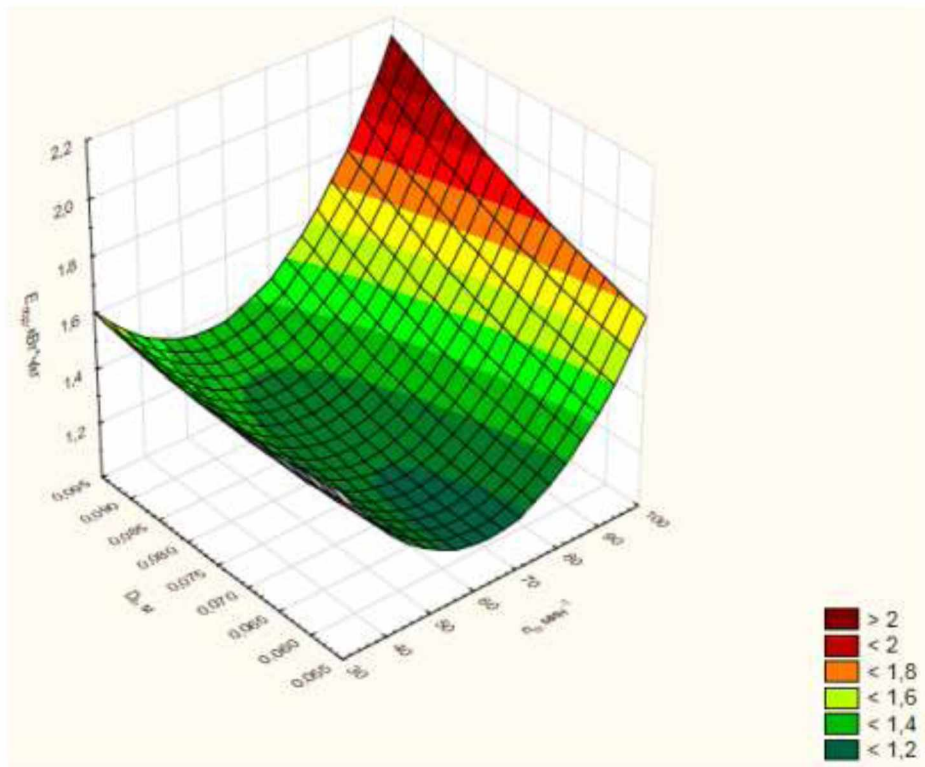


Рисунок 3.7 – Залежність енергоємності процесу подачі  $E_{под}$  від частоти обертання  $n_n$  і діаметра  $D_n$  барабана пристрою живлення

Аналіз залежностей (рисунок 3.6, 3.7) показав, що мінімальна енергоємність процесу подачі матеріалу, що подрібнюється до робочих органів молоткової дробарки, дорівнює 1,12...1,21 кВт · год./кг досягається при частоті обертання  $n_n = 60...70 \text{ хв}^{-1}$  і діаметрі  $D_n$  барабана пристрою живлення рівному 0,07 м, при цьому величина подачі матеріалу, що подрібнюється становить 250 ... 300 кг/год.

### 3.4. Результати обґрунтування конструктивно-режимних параметрів

На продуктивність молоткової дробарки крім впливу фізико-механічних властивостей і величини подачі матеріалу, що подрібнюється, також роблять значний вплив і робочі органи.

На рисунку 3.8 представлені залежності продуктивності молоткової дробарки від колової швидкості молотків, які показують, що молотки із

ступінчастою формою робочої поверхні забезпечують продуктивність молоткової дробарки на 20% більше в порівнянні з прямокутними при колдовій швидкості молотків, рівній 40 м/с.

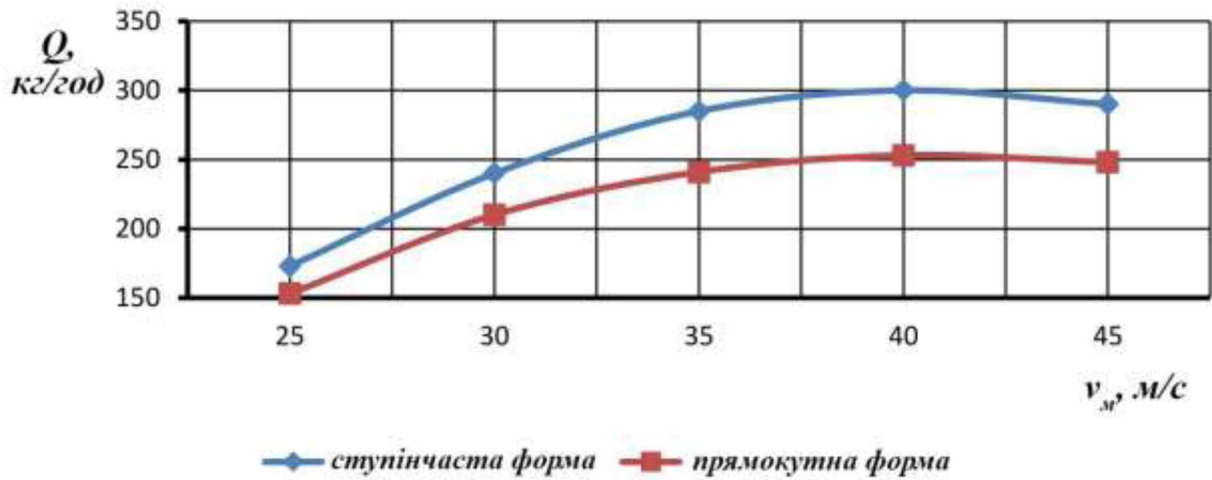


Рисунок 3.8 – Залежність продуктивності  $Q$  молоткової дробарки від колдової швидкості молотків  $v_m$ , лузга гречки

На рисунку 3.9 представлена залежність енергоємності процесу подрібнення лушпиння від колдової швидкості молотків. З даного рисунку видно, що в межах зміни колдової швидкості від 25...35 м/с енергоємність досить висока, це пояснюється тим, що швидкість молотків не достатня для руйнування матеріалу, що подрібнюється.

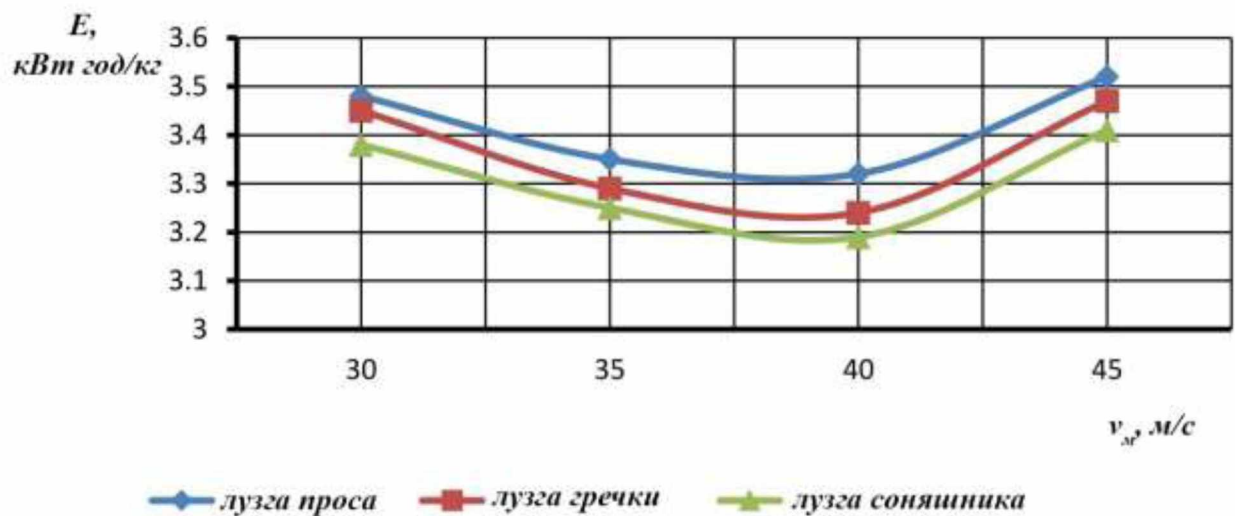


Рисунок 3.9 – Залежність енергоємності процесу подрібнення  $E$  від окружної швидкості молотків  $v_m$

При значенні колової швидкості молотків 40 м/с енергоємність процесу для кожного виду матеріалу, що подрібнюється, приймає мінімальне значення, тобто колова швидкість є оптимальною. Це пов'язано з тим, що в дробильній камері відбувається руйнування матеріалу під дією ударів молотків і видалення подрібнених частинок через решето. Зі збільшенням колової швидкості молотків більше 40 м/с енергоємність починає зростати за рахунок збільшення витрат енергії на холостий хід.

Проведення експериментальних досліджень дозволили встановити вплив колової швидкості молотків на модуль помелу готового продукту (рисунок 3.10)

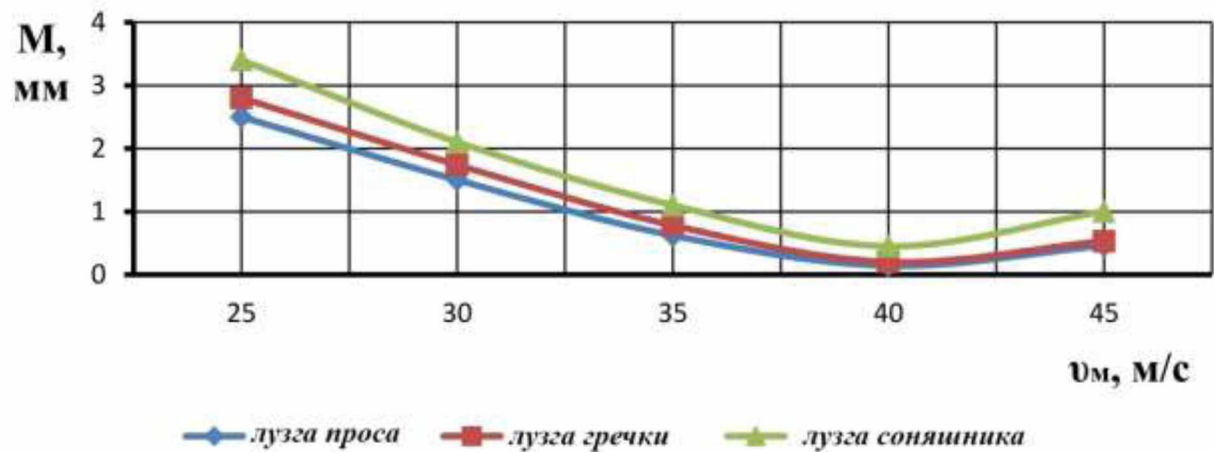


Рисунок 3.10 – залежність модуля помелу  $M$  готового продукту від окружної швидкості молотків  $v_m$

Аналіз залежності модуля помелу готового продукту від колової швидкості молотків показує, що при досягненні оптимальної колової швидкості молотків 40 м/с модуль помелу зменшується, подальше збільшення колової швидкості веде до збільшення модуля помелу через сильний вентиляційний вплив на подрібнювану масу. Експериментальна молоткова дробарка забезпечує дрібний помел 0,15 ... 0,4 мм.

## Висновки

1. Були отримані вирази для визначення продуктивності молоткової дробарки і енергоємності процесу подрібнення з урахуванням ступеня подрібнення і якості готового продукту.

2. Мінімальна енергоємність процесу подачі матеріалу, що подрібнюється, до робочих органів молоткової дробарки, рівна  $1,12...1,21$  кВт·год./кг досягається при частоті обертання  $n_n = 60...70$  хв<sup>-1</sup> і діаметрі  $D_n$  барабана пристрою живлення рівному  $0,07$  м, при цьому величина подачі матеріалу, що подрібнюється, становить  $250...300$  кг/год.

3. При значенні колової швидкості молотків  $40$  м/с енергоємність процесу для кожного виду матеріалу, що подрібнюється, приймає мінімальне значення, тобто колова швидкість в даних межах є оптимальною.

4. За результатами досліджень обрані оптимальні значення досліджуваних параметрів роботи молоткової дробарки, при яких забезпечується дрібний помел. Так для оптимальних параметрів роботи експериментальної молоткової дробарки забезпечується дрібний помел  $0,15...0,4$  мм при величині подачі  $300$  кг/год. і коловій швидкості молотків  $40$  м/с.

## РОЗДІЛ 4

### РЕКОМЕНДАЦІЇ ЩОДО ПРАКТИЧНОЇ РЕАЛІЗАЦІЇ РОЗРОБОК

#### 4.1. Екологічна експертиза

Екологічна експертиза в Україні – вид науково-практичної діяльності спеціально уповноважених державних органів, еколого-експертних формувань та об'єднань громадян, що ґрунтується на міжгалузевому екологічному дослідженні, аналізі та оцінці передпроектних, проектних та інших матеріалів чи об'єктів, реалізація і дія яких може негативно впливати або впливає на стан навколишнього природного середовища та здоров'я людей, і спрямована на підготовку висновків про відповідність запланованої чи здійснюваної діяльності нормам і вимогам законодавства про охорону навколишнього природного середовища, раціональне використання й відтворення природних ресурсів, забезпечення екологічної безпеки.

Метою екологічної експертизи є запобігання негативному впливу антропогенної діяльності на стан навколишнього природного середовища та здоров'я людей, а також оцінка ступеня екологічної безпеки господарської діяльності та екологічної ситуації на окремих територіях і об'єктах.

Об'єкти, суб'єкти, види екологічної експертизи висвітленні у законі України «Про екологічну експертизу» (9.02.1995р.).

Екологічна експертиза може бути державна, громадська та інша.

Державна екологічна експертиза проводиться експертними підрозділами чи спеціально створюваними комісіями спеціально уповноваженого центрального органу виконавчої влади з питань екології та природних ресурсів та його органів на місцях на основі принципів законності, наукової обґрунтованості, комплексності, незалежності, гласності та довгострокового прогнозування.

Для участі в проведенні державної екологічної експертизи можуть залучатися відповідні органи державного управління України, представники науково-дослідних, проектно-конструкторських, інших установ та організацій, вищих навчальних закладів, громадськості, експерти міжнародних організацій.

Висновок державної екологічної експертизи після затвердження спеціально уповноваженим центральним органом виконавчої влади з питань екології та природних ресурсів є обов'язковим для виконання.

Позитивний висновок державної екологічної експертизи є підставою для відкриття фінансування всіх програм і проектів.

Реалізація програм, проектів і рішень без позитивного висновку державної екологічної експертизи забороняється.

Громадська екологічна експертиза здійснюється незалежними групами спеціалістів з ініціативи громадських об'єднань, а також місцевих органів влади за рахунок їх власних коштів або на громадських засадах.

Громадська екологічна експертиза проводиться незалежно від державної екологічної експертизи.

Висновки громадської екологічної експертизи можуть враховуватися органами, які здійснюють державну екологічну експертизу, а також органами, що заінтересовані у реалізації проектних рішень або експлуатують відповідний об'єкт.

Інші екологічні експертизи можуть здійснюватися за ініціативою заінтересованих юридичних і фізичних осіб на договірній основі із спеціалізованими еколого-експертними органами і формуваннями.

Завданням екологічної експертизи є:

а) визначення екологічної безпеки господарювання та іншої діяльності, яка може нині або в майбутньому прямо або посередньо негативно вплинути на стан навколишнього середовища;

б) встановлення відповідності передпроектних, передпланових, проектних та інших рішень вимогам законодавства про охорону навколишнього середовища;

в) оцінка повноти й обґрунтованості передбачуваних заходів щодо охорони навколишнього природного середовища та здоров'я населення, яка здійснюється Міністерством охорони навколишнього природного середовища разом із Міністерством охорони здоров'я України.

#### **4.2. Охорона праці та безпека в надзвичайних ситуаціях**

Охорона праці в нашій країні охоплює заходи по подальшому полегшенні умов праці на основі механізації важких і шкідливих виробничих процесів, широкому впровадженню сучасних засобів охорони праці, усуненню причин, що породжують травматизм і професійні захворювання робітників. Вона тісно пов'язана з умовами праці.

Охорона праці та безпека в надзвичайних ситуаціях в умовах сільського виробництва – важливе завдання, вирішення якого забезпечить нормальні умови праці працівниками сільського господарства. Це заходи по подальшому поліпшенню і оздоровленню умов праці, широкому впровадженню сучасних засобів безпеки, усуненню причин, що породжують травматизм, створенню на виробництві необхідних гігієнічних і санітарно-побутових умов.

Кожна людина і, безперечно, людина з вищою освітою повинна усвідомлювати важливість питань уникнення ризиків у житті та праці.

Україна в освітньому плані приєдналася до Європейської програми навчання з ризиків FORM-OSE. Безпека життя та праці сьогодні формується як меганаука, без якої людство приречене на значні втрати.

Умови праці – це складне об'єктивне суспільне явище, що формується в процесі трудової діяльності під впливом взаємопов'язаних факторів соціально-економічного характеру, які впливають на здоров'я,

працездатність людини, на її відношення до праці та ступінь задоволення від неї, на ефективність праці та інші економічні результати виробництва. Вони характеризуються оціночними показниками мікроклімату, наявністю в робочій зоні шкідливих та небезпечних виробничих факторів, психофізичним та естетичними елементами діяльності працівників господарства.

Охорона життя та здоров'я громадян у процесі їх трудової діяльності, створення безпечних та нешкідливих умов праці є одним з найважливіших державних завдань. Успішне вирішення цього завдання значною мірою залежить від належної підготовки фахівців усіх освітньо-кваліфікаційних рівнів з питань охорони праці.

З часу виникнення людської цивілізації кожна людина дбала про власну безпеку та безпеку своїх близьких так само, як і людству доводилось дбати про безпеку свого існування. Людська цивілізація досягає все більшої могутності, а проблема безпеки її існування стає все більш гострою. Актуальність проблеми охорони праці та безпеки в надзвичайних ситуаціях в світі значно зросла на початку третього тисячоліття. Сьогодні ця проблема стала пріоритетною для світової цивілізації.

Основними технічними засобами охорони праці є захисні пристрої.

Для запобігання захоплення, удару робочими механізмами всі види передач різних верстатів і установок, які використовуються при відновленні гільз і нанесенні покриттів повинні мати огорожувальні пристрої - кожухи, щити, екрани, козирки, планки, бар'єри (суцільні та сітчасті).

Крім того застосовують: блокувальні пристрої (механічні, електронні, електричні, пневматичні, гідравлічні), пристрої, до яких відносяться системи захисту від ураження електричним струмом, пристрої сигналізації.

Для безпеки експлуатації при нормальному режимі роботи електроустановок необхідно забезпечити захисне заземлення.

При виявленні нагріву тертьових деталей, появи гару або диму верстат потрібно негайно зупинити і приступити до гасіння пожежі наявними засобами, викликати пожежну команду. Двигун, що загорівся, або

електропроводку необхідно гасити сухим піском або вогнегасником (вуглекислотним або порошковим). При значному поширенні пожежі, коли його не можна ліквідувати наявними на ділянці засобами, робітники будуть евакуюватися через задалегідь передбачену необхідну кількість дверей.

(ПАВ (поверхнево-активні речовини), порошкоподібні мінеральні і органічні солі антифрикційних металів, водорозчинні ЗОР (змащуючо-охолоджуючі рідини), гліцерин, органічні кислоти та ін.).

Робота з такими речовинами (поверхнево-активні речовини, порошкоподібні мінеральні і органічні солі антифрикційних металів, водорозчинні змащуючо-охолоджуючі рідини, гліцерин, органічні кислоти та ін.) створює небезпеку отруєнь, опіків та професійних захворювань. Вдихання шкідливих речовин призводить до ураження верхніх дихальних шляхів і загальнотоксичного впливу. Попадання кислот і лугів на шкіру може викликати подразнення або опік. Тому необхідно працювати в спеціальній захисній формі.

Поряд з хімічними небезпечними і шкідливими факторами технологічний процес характеризується і фізичними факторами: шумом, вібрацією, запиленістю та ін.

Щоб захистити працюючих від запиленості, шуму і вібрації потрібно встановити в приміщенні вентиляцію, кондиціонери, звукоізолюючі кожухи, екрани, стіни, перетинки, які виготовляють із щільного матеріалу.

Також для працівників повинні проводитись всі потрібні інструктажі і навчання з охорони праці, повинен бути журнал з проведення інструктажів, з відповідними замітками.

Всяке порушення аналітичної цілості організму або його функцій внаслідок дії на людину, дії будь-якого небезпечного фактора визначається як травма.

Аналіз небезпечних умов, які існують чи виникають безпосередньо на виробництві показав, що їх можна поділити на групи, які:

- характеризують стан або рівень небезпеки виробничого обладнання або певного робочого місця, конструктивні недоліки конкретного вузла чи машини;

- спонукають працюючого допускати помилки у процесі роботи, низька кваліфікація працюючого та рівень знань з охорони праці;

- створюють можливість проникнення працюючого у небезпечну зону в наслідок відсутності відповідного контролю за дотриманням правил з охорони праці, та інші.

У розділі охорони праці представлений аналіз загальних питань охорони праці, розглянуто основні шкідливі фактори, що виникають в під час технологічного процесу та їх вплив на організм людини, запропоновано заходи для забезпечення нормальних умов праці:

1) для забезпечення безпеки обладнання запропоновані захисні і огорожувальні пристрої;

2) для виключення ураження електричним струмом необхідно застосування заземлюючих пристроїв;

3) для захисту від небезпечних хімічних речовин – використання спеціального захисного одягу;

4) для зменшення запиленості – використання вентиляції, для зменшення шуму і вібрацій – звукоізолюючі засоби.

### **4.3. Техніко-економічне обґрунтування розробки**

При проведенні економічної оцінки сільськогосподарської техніки в даній роботі провели порівняння пропонованої удосконаленої конструкції молоткової дробарки.

При порівняльній оцінці окремих машин за рахунок впливу різних чинників річний економічний ефект визначається за формулою:

$$E_{річ} = \left( \frac{Ц_n Q_{річ.н} - C_n}{Q_{річ.н}} - \frac{Ц_б Q_{річ.б} - C_б}{Q_{річ.б}} \right) \cdot Q_{річ.н}, \quad (4.1)$$

де  $E_{річ}$  – річний економічний ефект, грн.;

$Ц_n, Ц_б$  – ціна реалізації готової продукції по новому і базовому варіантів, грн./т;

$C_n, C_б$  – собівартість виробництва всієї продукції по новому і базовому варіантах, грн.;

$Q_{річ.н}, Q_{річ.б}$  – річний обсяг робіт для нового і базового варіантів, т.

Собівартість виробництва всієї продукції визначається за формулою:

$$C = Z_{nl} + Z_a + Z_{ГО} + Z_e, \quad (4.2)$$

Собівартість готового продукту (одиниці продукції) при використанні порівнюваних дробарок:

$$C^1 = \frac{C}{Q_{год}}. \quad (4.3)$$

Річний обсяг робіт (готової продукції):

$$Q_{год} = Q_{см} T \tau. \quad (4.4)$$

де  $Q_{см}$  – продуктивність молоткової дробарки за годину змінного часу, кг/год.;

$T$  – річне завантаження дробарки, год.;

$\tau$  – коефіцієнт використання змінного часу.

Балансова вартість машин визначається за формулою:

$$B = Ц + Ц \frac{1 + H_{НАЦ}}{100} + Z_{см} + Z_{тр}, \quad (4.5)$$

де  $C$  – ціна заводу-виробника, грн.;

$H_{HAЦ}$  – постачальницько-збутова націнка,  $H_{HAЦ} = 12,5\%$ ;

$Z_{cm}$  – витрати на будівельно-монтажні та пусконаладжувальні роботи, грн.,  $Z_{cm} = 15\%$ ;

$Z_{mp}$  – витрати підприємства на доставку техніки, грн.,  $Z_{mp} = 1,5\%$ .

Витрати на ремонт і обслуговування машин визначаються за формулою:

$$Z_{TO} = \frac{BH_{TO}Q_{річ}}{100TQ_{cm}}, \quad (4.6)$$

де  $H_{TO}$  – норматив відрахувань на ТО і ремонт машин, %,  $H_{TO} = 18\%$ .

Витрати на електроенергію можна визначити за формулою:

$$Z_E = C_E H_E Q_{год}, \quad (4.7)$$

де  $C_E$  – тариф на електроенергію, грн./кВт·год.;

$H_E$  – кількість спожитої енергії, кВт·год.

Крім річного економічного ефекту, визначимо зниження собівартості продукції [34]:

$$E_c = \frac{C_{\bar{b}} - C_n}{C_{\bar{b}}} \cdot 100\%, \quad (4.8)$$

енергоємності:

$$E_{ел} = \frac{H_E^{\bar{b}} - H_E^n}{H_E^{\bar{b}}} \cdot 100\%, \quad (4.9)$$

термін окупності:

$$T = \frac{B}{E}. \quad (4.10)$$

У таблиці 4.1 представлені основні показники економічної ефективності молоткової дробарки при обробці лушпиння круп'яних і олійних культур в порівнянні з серійною дробаркою.

Таблиця 4.1 – Показники економічної ефективності запропонованої молоткової дробарки в порівнянні з ИЗКБ-1

Основні показники	Молоткові дробарки	
	ИЗКБ-1 (базовий варіант)	Молоткова дробарка (новий варіант)
Річне завантаження дробарки, т	1760	1760
Встановлена потужність, кВт	30	21
Продуктивність, кг/год.	250	300
Кількість обслуговуючого персоналу, люд.	1	1
Коефіцієнт використання часу зміни	0,8	0,7
Коефіцієнт використання експлуатаційного часу	0,74	0,8
Собівартість електроенергії на одиницю продукції, грн./кВт·год.	56,05	41,4
Річний економічний ефект, грн.	–	45600
Строк окупності, років	–	0,3

Аналіз наведених даних таблиці 4.1 дозволяє зробити висновок, що при використанні в сільськогосподарському виробництві удосконаленої конструкції молоткової дробарки: продуктивність збільшилася на 20%, витрата електроенергії знижується на 30%, річний економічний ефект становить 45600 грн., термін окупності – 0,3 року.

## **Висновки**

Проведена екологічна експертиза свідчить, що запропонована конструкція подрібнювача зерна для отримання комбікорму є безпечною для навколишнього середовища.

Виконано аналіз умов виникнення і розвитку травм і аварій, для їх усунення запропоновані наступні заходи: встановлення захисних щитків, блокуючих приладів, заземлення при роботі з металообробними верстатами, використання спецодягу для приготування технологічних розчинів, проведення регулярних інструктажів з техніки безпеки.

При використанні в сільськогосподарському виробництві удосконаленої конструкції молоткової дробарки: продуктивність збільшилася на 20%, витрата електроенергії знижується на 30%, річний економічний ефект становить 45600 грн., термін окупності – 0,3 року.

## ЗАГАЛЬНІ ВИСНОВКИ

1. Були отримані вирази для визначення продуктивності молоткової дробарки і енергоємності процесу подрібнення з урахуванням ступеня подрібнення і якості готового продукту.

2. Мінімальна енергоємність процесу подачі матеріалу, що подрібнюється, до робочих органів молоткової дробарки, дорівнює  $1,12...1,21$  кВт·год./кг досягається при частоті обертання  $n_n = 60...70$  хв<sup>-1</sup> і діаметрі  $D_n$  барабана пристрою живлення рівному  $0,07$  м, при цьому величина подачі матеріалу, що подрібнюється становить  $250...300$  кг/год.

3. При значенні колової швидкості молотків  $40$  м/с енергоємність процесу для кожного виду матеріалу, що подрібнюється, приймає мінімальне значення, тобто колова швидкість в даних межах є оптимальною.

4. За результатами досліджень обрані оптимальні значення досліджуваних параметрів роботи молоткової дробарки, при яких забезпечується дрібний помел. Так для оптимальних параметрів роботи експериментальної молоткової дробарки забезпечується дрібний помел  $0,15...0,4$  мм при величині подачі  $300$  кг/год. і коловій швидкості молотків  $40$  м/с.

5. При використанні в сільськогосподарському виробництві удосконаленої конструкції молоткової дробарки: продуктивність збільшилася на  $20\%$ , витрата електроенергії знижується на  $30\%$ , річний економічний ефект становить  $45600$  грн., термін окупності –  $0,3$  року.