

ПОЛТАВСЬКИЙ ДЕРЖАВНИЙ АГРАРНИЙ УНІВЕРСИТЕТ
Факультет інженерно-технологічний
Кафедра механічної та електричної інженерії

Пояснювальна записка

до кваліфікаційної роботи на здобуття ступеня вищої освіти
магістр

на тему: «Удосконалення регулятора паливоподачі паливних насосів
високого тиску»

КРМ.133ГМмд_23.23.000 ПЗ

Виконав: здобувач вищої освіти
за освітньо-професійною програмою
*«Машини і засоби механізації
сільськогосподарського виробництва»*
спеціальності 133 *«Галузеве
машинобудування»*
ступеня вищої освіти *магістр*
групи 133ГМмд_23
ХОРИШКО Артур

Керівник: канд. техн. наук, доцент
ХАРАК Руслан

Полтава – 2023 року

ВСТУП

Економія паливно-енергетичних ресурсів, зокрема економія палива, є важливою проблемою сьогодення. Мобільні енергетичні засоби механізації сільськогосподарського виробництва, значну частину яких складають колісні трактори, є одними з основних споживачів нафтопродуктів. Тому підвищення паливної економічності колісних тракторів є значним резервом економії рідкого палива в аграрному секторі економіки України.

Одним із шляхів зниження експлуатаційної витрати палива автотракторними дизелями є максимально можлива адаптація системи автоматичного регулювання частоти обертання дизеля до умов роботи трактора в залежності від виду сільськогосподарських робіт.

Застосування всережимних регуляторів швидкості на сільськогосподарських тракторах і комбайнах обумовлено необхідністю автоматичної підтримки заданої швидкості руху машинно-тракторного агрегату (МТА) як в номінальному, так і в часткових режимах, незалежно від змінного навантаження агрегату. Застосування всережимних регуляторів на дизелях тракторів і комбайнів призводить до надмірної подачі палива в циліндри двигуна під час перехідних процесів і перевитрати палива.

Колісні сільськогосподарські трактори близько 50% робочого часу використовують на транспортні роботи в умовах часткового завантаження двигуна. Дослідження, проведені багатьма авторами, показують, що на цих роботах краще використовувати однорежимні або дворегимні регулятори на мобільних машинах. Тому для колісних тракторів були запропоновані комбіновані регулятори, які забезпечували всережимне керування при виконанні польових робіт, де необхідно точно підтримувати агротехнічну швидкість руху МТА, і одно- або дворегимне керування для транспортних робіт, де швидкість змінюється в широких межах.

Незважаючи на велику кількість науково-дослідних і дослідно-конструкторських робіт по створенню комбінованих регуляторів для

					КРМ.133ГМмд_23.23.000 ПЗ	Арк.
						2
Змн.	Арк.	№ докум.	Підпис	Дата		

тракторних дизелів, питання ручного перемикання режимів керування залишається невирішеним.

Тому нами запропоновано використовувати на тракторі колісного трактора ХТЗ комбінований дворезимно-всережимний регулятор, який дозволяє змінювати програму керування подачі палива з всережимної на дворезимну і навпаки без зупинки дизеля і людського фактору.

					КРМ.133ГМмд_23.23.000 ПЗ	Арк.
Змн.	Арк.	№ докум.	Підпис	Дата		3

1 АНАЛІЗ ІСНУЮЧИХ ДОСЛІДЖЕНЬ

1.1 Види і режими робіт, на яких використовуються сільськогосподарські трактори

У нових соціально-економічних умовах реформування аграрного сектора економіки і жорсткої конкуренції технологій сільськогосподарської техніки широке застосування знаходять вітчизняні орно - просапні трактори Беларус - 1021, Беларус - 1221, Беларус - 1523, Беларус - 80.1, Беларус - 82.1, Беларус - 892, Беларус - 922, ХТЗ-150К-09, ХТЗ-16131, ХТЗ-16331, ХТЗ-17221, ХТЗ-17321 з різними моделями двигунів вітчизняного і зарубіжного виробництва [1].

Протягом календарного року ці колісні трактори застосовуються для виконання різних польових робіт та тракторних перевезень. Як видно із графіка, зображеного на рис.1.1., колісні трактори сільськогосподарського призначення до 50% часу використовуються на транспортних роботах [2].

Досвід експлуатації показує, що 70-80% вантажоперевезень в сільському господарстві здійснюється колісними тракторами. Високого рівня досягло застосування тракторних засобів за кордоном. Так, у Франції на долю тракторного транспорту припадає близько 90 %, в Німеччині – понад 75 %, в США – понад 35 % перевезень сільськогосподарських вантажів [3].

Аналіз спостережень, наведених у роботі [4], показує, що дизелі колісних тракторів працюють тільки 33-55% на регуляторній характеристиці, при цьому до 28% часу експлуатації з навантаженням 80% і більше при номінальній частоті обертання. На рис. 1.2 показано розподіл відносного часу роботи на різних навантаженнях дизелів колісних тракторів класів 5 і 1,4. На рисунку позначені режими (Р) роботи: 1 – без

					КРМ.133ГМмд_23.23.000 ПЗ	Арк.
Змн.	Арк.	№ докум.	Підпис	Дата		4

навантаження,

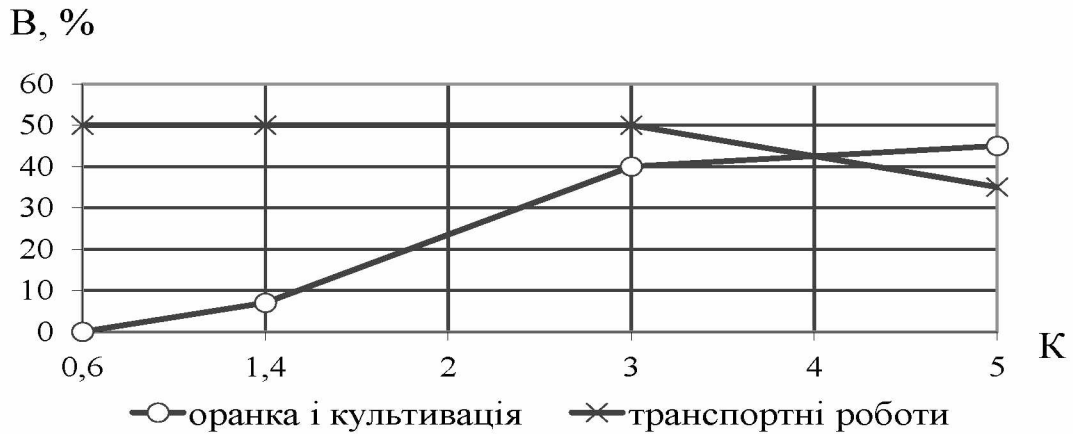


Рисунок 1.1 – Розподіл відносного часу В роботи сільськогосподарських колісних тракторів різних тягових класів К за видами робіт

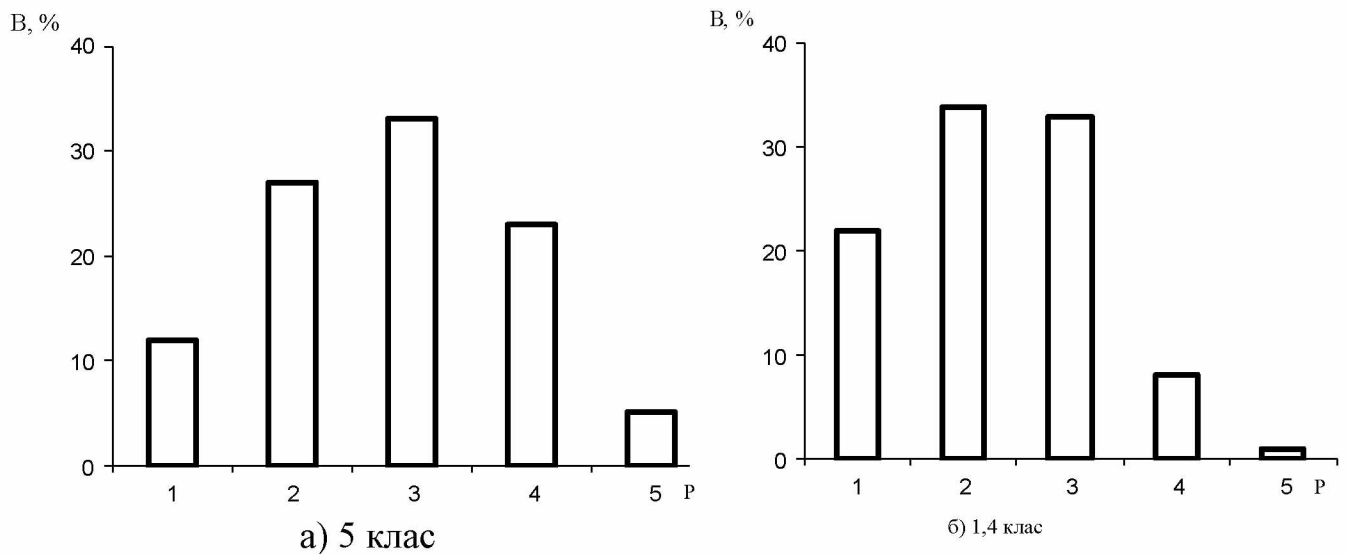


Рисунок 1.2 – Розподіл відносного часу В роботи з різним навантаженням Р дизелів сільськогосподарських колісних тракторів класів 5 і 1,4 холостий хід; 2 – з навантаженням до 50%; 3 – з навантаженням від 50 до 80%; 4 – з навантаженням від 80 до 100%; 5 – з навантаженням понад 100%. Режими роботи двигунів внутрішнього згоряння діляться на усталені, при яких основні показники не міняються протягом часу, і неусталені, при яких

основні показники змінюються з часом. Тракторні агрегати в умовах сільськогосподарського виробництва більшу частину часу працюють на неусталених режимах, що відображено в рівнянні тягового балансу [5]

$$\frac{M_K}{r_K} \cdot i_{TP} \cdot \eta_{TP} = \frac{I_\partial}{r_K} \cdot i_{TP} \frac{d\omega_\partial}{dt} \cdot \eta_{TP} + \frac{I_K \cdot z_K}{r_K} \cdot \frac{d\omega_K}{dt} + m \frac{dV}{dt} + R \cdot F \cdot V^2 + m \cdot g \cdot \psi, \quad (1.1)$$

де M_K – крутний момент двигуна; r_K – радіус кочення колеса; i_{TP} – загальне передаточне число трансмісії; η_{TP} – механічний ККД трансмісії; I_∂ – приведений до валу двигуна момент інерції всіх його рухомих мас; ω_∂ і ω_K – кутова швидкість валу двигуна і колеса; I_K – момент інерції колеса; z_K – кількість колес; m – маса машини; V – швидкість машини; $\frac{dV}{dt}$ – прискорення машини; $R \cdot F$ – фактор обтікання; g – прискорення вільного падіння; ψ – приведений коефіцієнт опору руху.

Рівняння (1.1) показує, що усталений режим забезпечується тільки при рівномірному русі, постійних кутових швидкостях ω_∂ і ω_K , приведенного коефіцієнта опору ψ . В умовах експлуатації ці показники змінюються внаслідок нерівності рельєфу, зміною коефіцієнту опору машинно-тракторного агрегату.

Аналіз розподілу навантажень на колісних тракторах за видами робіт і режимами експлуатації показує, що одним з ефективних шляхів підвищення експлуатаційної паливної економічності тракторних агрегатів, зниження токсичності і димності відпрацьованих газів дизелів є правильний вибір засобів регулювання частоти обертання в залежності від умов експлуатації.

1.2 Класифікація регуляторів двигунів внутрішнього згоряння

Аналіз схем і конструкцій автоматичних регуляторів двигунів внутрішнього згоряння описано Крутовим В.І. в роботі [6]. В ній

					КРМ.133ГМмд_23.23.000 ПЗ	Арк.
						6
Змн.	Арк.	№ докум.	Підпис	Дата		

представлено класифікацію регуляторів частоти обертання колінчастого вала двигуна за слідуючими ознаками:

- за видом чутливого елемента;
- за принципом дії;
- за діапазоном роботи регулятора.

В залежності від діапазону роботи регулятори бувають:

- всережимні, що забезпечують автоматичне регулювання заданої частоти обертання на всьому робочому діапазоні;
- дворежимні, що забезпечують стійку роботу на мінімальній частоті обертання холостого ходу і обмежують максимальну частоту обертання дизеля;
- однорежимні, що працюють тільки на одному швидкісному режимі (обмежують максимальну частоту обертання).

Проте в цій роботі розглядаються регулятори, які забезпечують тільки один вид регулювання швидкісних режимів.

У вітчизняній практиці двигунобудування використовуються регулятори, які забезпечують всережимне, дворежимне або однорежимне регулювання. Але для більш раціонального використання системи автоматичного регулювання необхідно поєднати вищезгадані види регулювань [7, 8, 9]. Однак не всі комбіновані регулятори відповідають вимогам сьогодення. Так, деякі із них переключаються з одного виду регулювання на інше тільки при розбиранні регулятора і заміни його деталей [10, 11, 12, 13]. Такі умови неприйнятні, особливо для колісних тракторів. Тому потрібні регулятори, в яких би переключення режимів регулювання відбувалося без розбирання і зупинки дизеля [14, 15].

Запропонована нами класифікація регуляторів двигунів внутрішнього згоряння представлена на рис.1.3., яка дає можливість провести аналіз та вибір системи автоматичного регулювання.

					КРМ.133ГМмд_23.23.000 ПЗ	Арк.
						7
Змн.	Арк.	№ докум.	Підпис	Дата		



Рисунок 1.3 – Класифікація регуляторів двигунів внутрішнього згорання

1.3 Аналіз результатів робіт у галузі досліджень комбінованих регуляторів

Швидкісні характеристики автотракторних і комбайнових дизелів, які показані на рис.1.4., визначаються типом регулятора і положенням важеля керування подачею палива [16, 17, 18].

На вітчизняних тракторах і автомобілях використовуються всережимні регулятори частоти обертання колінчастого дизеля [6, 19, 20, 21]. Такі регулятори автоматично підтримують задану швидкість руху машинно-тракторного агрегату як на номінальному, так і на часткових режимах. Але застосування всережимного регулювання на транспортних роботах, як

свідчать дослідження П.І. Андрусенка, К.Є. Долганова, Ю.Ф. Гутаревича, А.Г. Говоруна, А.Ф. Головчука, А.С. Жернового, І.Є. Каньковського, В.І. Мельниченка, В.І. Захарчука, В.Г. Лясковського [22, 23, 24, 25, 26, 27, 28, 29, 30, 31] та інших, веде до підвищення експлуатаційної витрати палива.

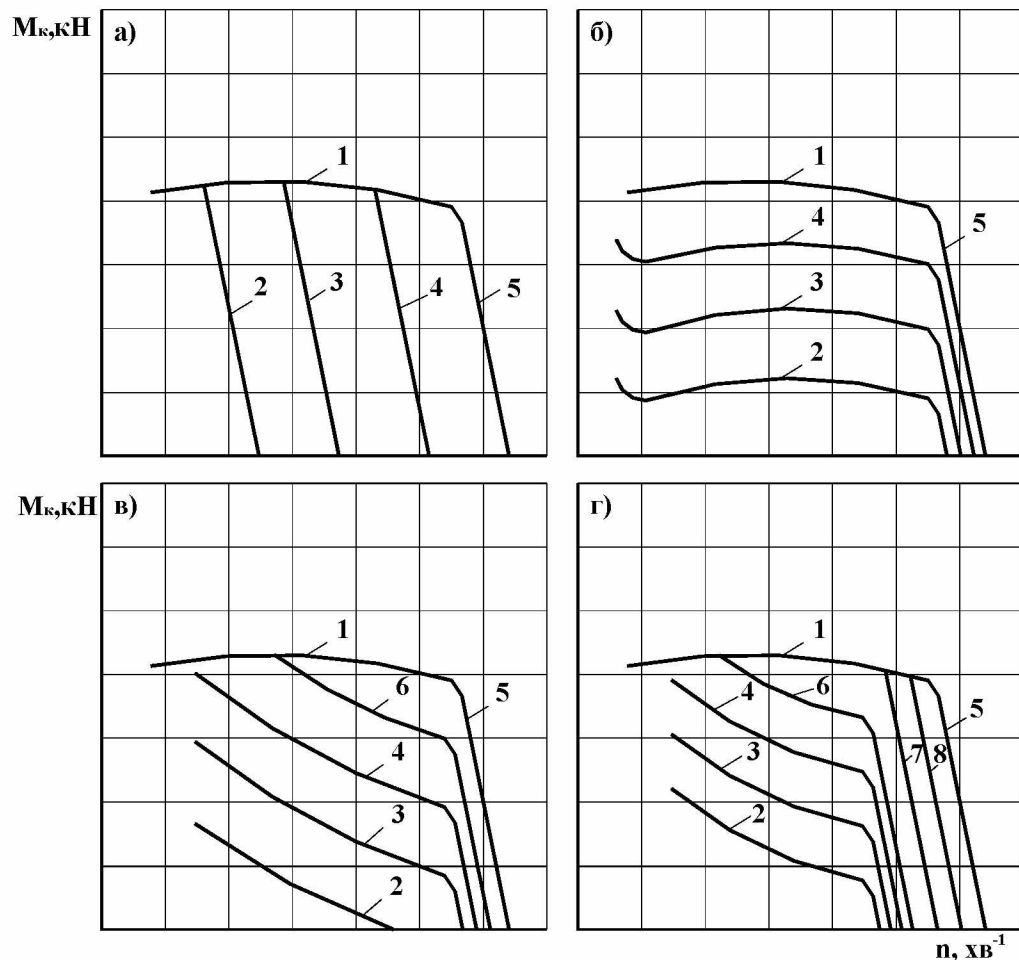


Рисунок 1.4 – Способи регулювання автотракторних і комбайнових дизелів

*а і б – всережимне і дворежимне регулювання;
в – однорежимне регулювання з коректуванням часткових характеристик; г – однорежимно-всережимне регулювання з коректуванням часткових характеристик при однорежимному регулюванні.*

1 – зовнішня швидкісна характеристика; 2-4 та 6-8 – часткові швидкісні характеристики; 5 – регуляторна вітка зовнішньої швидкісної характеристики.

Змн.	Арк.	№ докум.	Підпис	Дата

При такому виді регулювання під час перехідних процесів рейка або дозатори паливного насосу здійснюють закиди і виходять на максимальну подачу палива, що приводить до подачі в циліндри дизеля надлишкової кількості палива, і тільки потім встановлюються в положення, яке відповідає новому режиму роботи. Результати проведених досліджень траєкторії руху дозаторів паливного насосу високого тиску НД 22/6Б4, виконаних А.Ф. Головчуком [26], показані на рис.1.5. Із графіків видно, що закиди дозаторів у паливному насосі із всережимним регулятором більші ніж з однорежимним регулятором.

Питаннями поведінки органа керування подачею палива в залежності від способу регулювання частоти обертання автомобільного дизеля займався Є.І Блаженнов. Було встановлено, що рейка ПНВТ при всережимному регулюванні в 5...6 разів більше виходить на зовнішню швидкісну характеристику, ніж при дворезимному [32].

Вплив способів регулювання частоти обертання автомобільного дизеля ЯМЗ – 236 на паливну економічність проводив В.І. Шестухін [33]. Порівняльні дослідження з всережимним і дворезимним регулятором свідчать про зменшення витрати палива в середньому на 6% при застосуванні останнього.

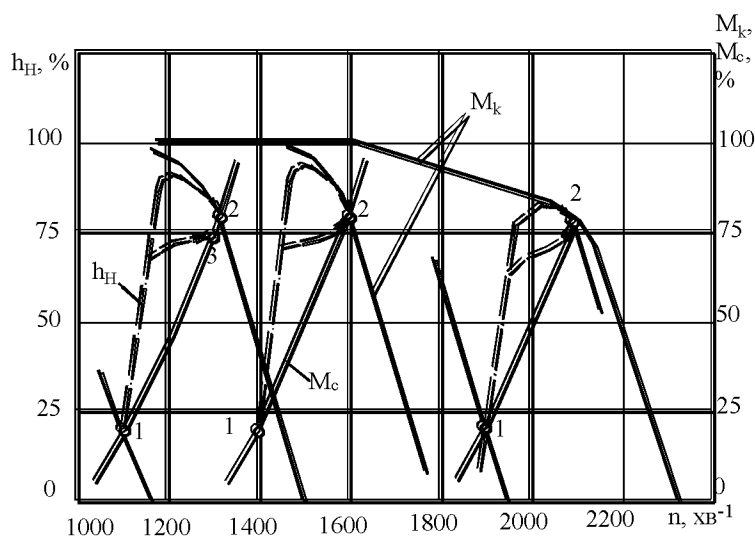
Дослідження, проведені Є.І Блаженновим на автомобілі МАЗ – 500А з двигуном ЯМЗ – 236, показали перевагу в 5...7 % застосування дворезимного регулятора, в порівнянні із всережимним [34].

Дослідження, проведені Ю.Ф. Гутаревичем [24] на тракторі МТЗ-50Л з дизелем Д-50, обладнаного гідравлічним одрорежимно-всережимним регулятором, показали, що застосування однорежимного регулювання на транспортних роботах забезпечує економію палива на 5%, порівняно із всережимним.

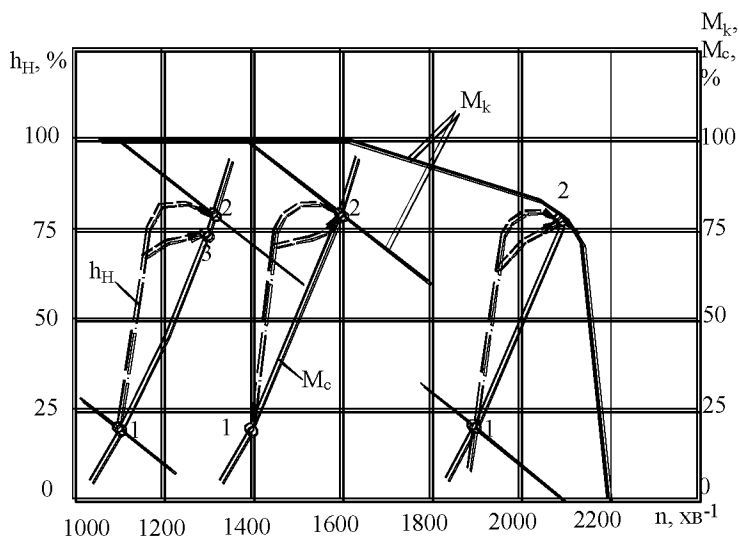
На 3...7% зниження витрати палива при однорежимному регулюванні отримано в дослідженнях, проведених Говоруном А.Г. [25] на дизелі ЯМЗ-236 (автомобіль МАЗ-503Б), обладнаного гідравлічним регулятором.

					КРМ.133ГМмд_23.23.000 ПЗ	Арк.
						10
Змн.	Арк.	№ докум.	Підпис	Дата		

Дослідження, проведені Головчуком А.Ф. [26] із паливним насосом НД – 22/6Б4 на базі трактора Т–150К, показали, що експлуатаційна витрата



а) всережимне регулювання



б) однорежимне регулювання

Рисунок 1.5 – Траєкторії руху дозаторів ПНВТ НД 22/6Б4 на дизелі СМД-62

палива при дворежимному регулюванні менша на 6...8% порівняно із всережимним під час виконання транспортних робіт.

Розроблені і досліджуються трьохрежимні регулятори [35]. Трьохрежимні регулятори – це поєднання дворежимного (забезпечення стійкої роботи при мінімальній частоті обертання і обмеження максимальної частоти обертання), однорежимного (пологе протікання часткових швидкісних характеристик) і всережимного регулювання.

Змн.	Арк.	№ докум.	Підпис	Дата

Хрящов Ю.Є. у своїй роботі [36] в умовах міського руху при заїздах з дворежимним регулятором отримав економію палива 5...7,5%, з трьохрежимним 4,5...6,5% порівняно із всережимним. У гірських умовах руху з трьохрежимним регулятором економія палива склала 3,5%, у порівнянні з дворежимним і 2% – із всережимним регулятором.

Дослідженнями впливу характеру протікання часткових швидкісних характеристик на витрату палива від способу регулювання тракторного дизеля при неусталених режимах руху займався В.І.Захарчук [30]. За період розгону частковим переміщенням важеля керування регулятором, перехід на однорежимне регулювання зменшує витрату палива на 23,3 %, ніж при всережимному.

Проведені дослідження А.С. Жерновим [37] на автомобілі МАЗ-500 показали, що збільшення паливної економичності, при застосуванні однорежимного регулювання порівняно із все режимним, склало 6%.

В середньому близько 5% економії палива отримав І.Є. Каньковський, який досліджував трактор Т-150К на транспортних роботах, застосовуючи однорежимно-всережимний регулятор [28].

Дослідження, проведені в НПО НАТИ із всережимно-дворежимним регулятором на базі тракторів МТЗ-82, МТЗ-100, Т-150К, показали переваги застосування дворежимного регулювання на транспортних роботах. Питома витрата палива трактора Т-150К, який агрегувався з причепом 1ПТС-9, склала - 91 г/т·км, що на 5...7% менше, ніж при всережимному регулюванні. При цьому продуктивність зросла на 2..5 т·км/год. Приблизно такі ж показники отримані і для решти тракторів [38].

1.4 Огляд і аналіз конструкцій комбінованих регуляторів

Комбінований однорежимно-всережимний регулятор по а.с. №1082975 [39] показаний на рис.1.6. Його особливістю є наявність механізму для зміни передаточного числа між педаллю керування і важелем

					КРМ.133ГМмд_23.23.000 ПЗ	Арк.
						12
Змн.	Арк.	№ докум.	Підпис	Дата		

регулятора при переключенні режимності регулювання. Для цього у верхньому наконечнику головної пружини 10 регулятора встановлена рухома пластина 9 з отвором і зворотною пружиною. Пластина переміщується в поперечному напрямку під дією профільного сектора 3.

При всережимному регулюванні профільний сектор 3 встановлений так, щоб шток 2 міг проходити через отвір пластини 9. Тяга 6 зміщена в нижнє положення. Попередній натяг головної пружини 10 здійснюється педаллю 7 і тягами 6 і 5.

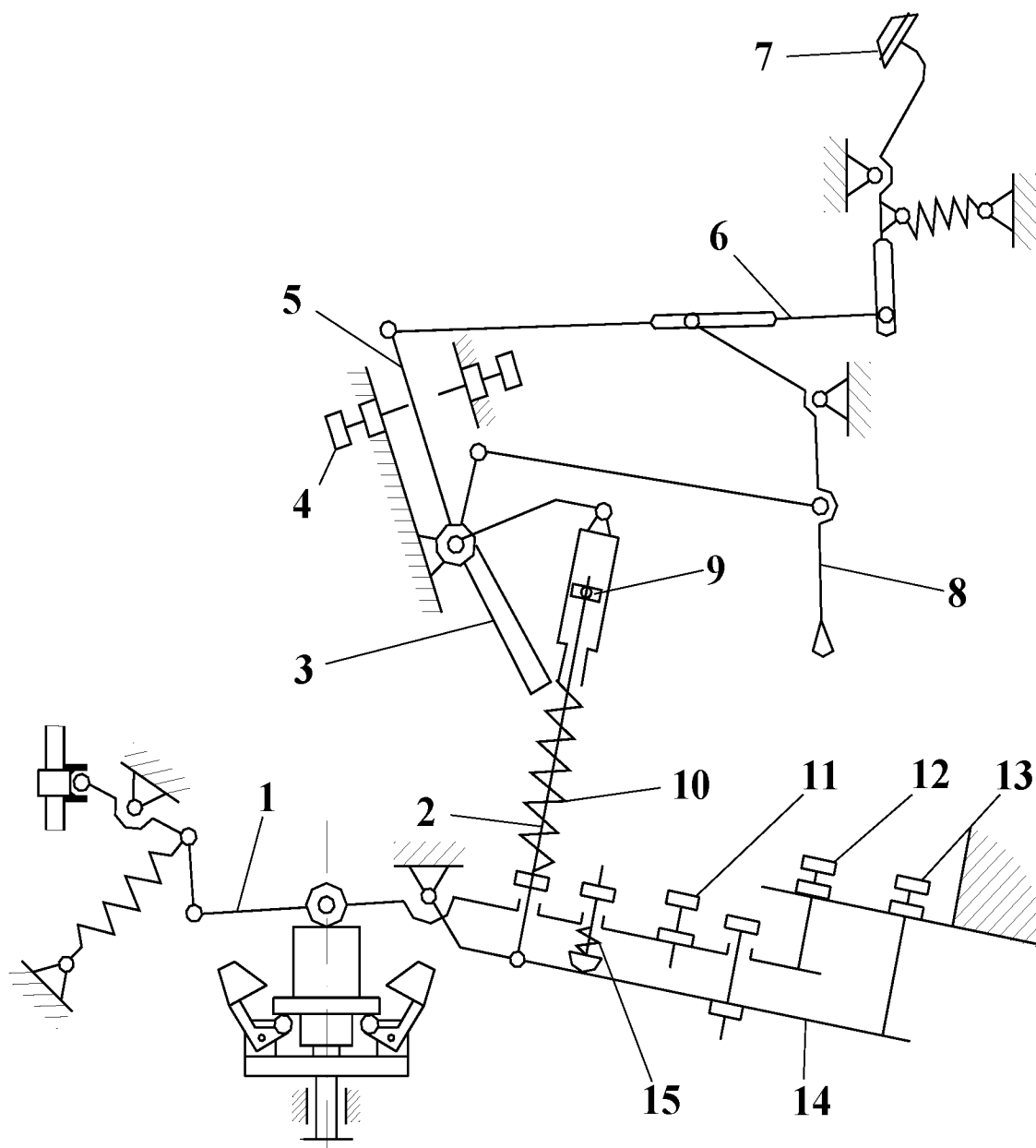


Рисунок 1.6 – Схема комбінованого однорежимно-всережимного регулятора по а.с.№1082975 [39]

					КРМ.133ГМмд_23.23.000 ПЗ	Арк.
Змн.	Арк.	№ докум.	Підпис	Дата		13

Коли відцентрова сила чутливого елемента перевищує силу попереднього стиску пружини 15 коректора, важіль 1 переміщується в сторону зменшення подачі палива. При номінальній частоті обертання гвинт 11 впирається в проміжний важіль 14. При подальшому збільшенні частоти обертання головна пружина 10 формує регуляторну вітку швидкісної характеристики.

Якщо важіль 5 не доходить до гвинта 4, формуються часткові характеристики.

При однорежимному регулюванні важелем 8 поворотній сектор 3 встановлюють так, щоб отвір пластини 9 не розміщувався напроти штока 2. Пружина 10 розтягується на максимальну величину і тяга 6 переміщується в верхнє положення.

При зміні положення важеля 5 пружина 10 і шток 2 переміщуються як одне ціле, а важіль 14 повертається відносно важеля 1, який змінює величину стиску пружини коректора.

Зовнішня швидкісна характеристика при однорежимному регулюванні формується так як і при всережимному.

При проміжних положеннях важіль 5 і важіль 14 відходить від гвинта 13. Пружина 15 коректора стискується, в результаті чого формуються часткові характеристики.

За допомогою гвинта 13 регулюється подача палива на номінальному режимі, а гвинтом 12 – на режимі максимального крутного моменту.

Переключення програм регулювання здійснюється важелем 8. Одночасно змінюється передаточне відношення між педаллю 7 і важелем керування 5 для забезпечення однакового робочого ходу педалі.

Недоліком даного регулятора є складність конструкції та ручне переключення видів регулювання.

На рис. 1.7 наведена схема регулятора, який був розроблений в КАДІ [40]. Регулятор частоти обертання двигуна внутрішнього згорання має чутливий елемент 1, двоплечий важіль 2 для передачі імпульсу чутливого

					КРМ.133ГМмд_23.23.000 ПЗ	Арк.
Змн.	Арк.	№ докум.	Підпис	Дата		14

елемента до рейки 3 паливного насоса, виконуючий орган 4 з пружиною 5 – 7 регулятора. Зовнішній важіль 8 важіль керування шарнірно зв'язаний через додатковий важіль 9 з кінцевим вимикачем 10. Важіль 11 виключення подачі палива через пружину 12 з'єднаний із сердечником електромагніта 13 і через муфту 15 з важелем 2. Рухомий шток 16 переключення режимів через важіль 17 зв'язаний з кінцевим вимикачем 18 і проміжним важелем 19 керування. Обмотка електромагніта 13 зв'язана з кінцевими вимикачами 10 і 18.

При переході на дворежимне регулювання рухомий шток 16 видвигається назовні і контакти кінцевого вимикача 18 замикаються.

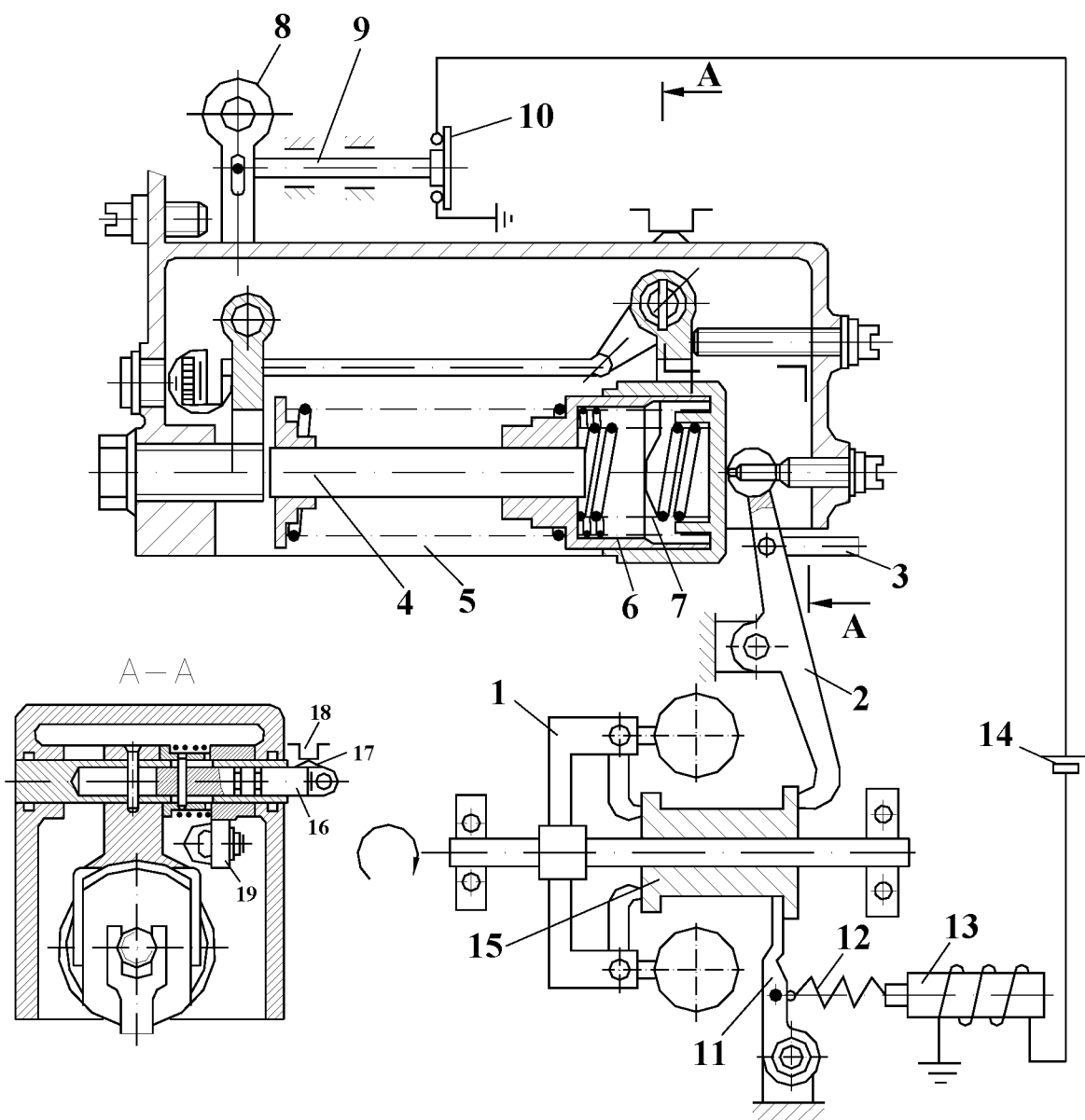


Рисунок 1.7 – Схема комбінованого регулятора по а.с.№859662 [40]

Змн.	Арк.	№ докум.	Підпис	Дата

КРМ.133ГМмд_23.23.000 ПЗ

Арк.

15

Контакти кінцевого вимикача 10 замикаються тільки при положенні зовнішнього важеля 8, яке відповідає мінімальній частоті обертання двигуна.

В режимі примусового холостого ходу водій відпускає педаль акселератора, в результаті важіль 8 керування подачею палива займе крайнє ліве положення, контакти кінцевого вимикача 10 замикаються. Одночасно під дією відцентрової сили грузів чутливого елемента 1 через двоплечий важіль 2 рейка 3 паливного насоса переміститься в сторону виключення подачі палива. Електричний ланцюг електромагніта 13, проходячи через батарею 14 живлення і кінцевий вимикач 10 і 18 замикаються.

Якір електромагніта 13 через пружину 12 і важіль 13 створює додаткові зусилля на муфті 15, утримуючи її і зв'язану з ним через двоплечий важіль 2 рейку паливного насоса в положенні включеної подачі до моменту, коли зусилля пружин 5 – 7 виконуючого органа 4 регулятора на штоку більше відцентрової сили тягарців чутливого елемента 1 і зусилля пружини 12.

По мірі зменшення частоти обертання вала двигуна, під дією зусилля пружини 5 – 7 рейка 3 паливного насоса переміститься вліво, пересилюючи через важіль 2 зусилля пружини 12, у результаті двигун перейде на режим роботи, який відповідає мінімальній частоті обертання вала.

Якщо водій розімкне контакти кінцевого вимикача 10 зовнішнім важелем 8 важеля керування, то двигун перейти на роботу в тяговому режимі.

Запропонована схема комбінованого регулятора не досліджувалась.

Для автотракторних дизелів, професорами П.І. Андрусенко і К.Е. Долгановим запропонований гідравлічний регулятор, який забезпечує протікання кривих крутного моменту дизеля на часткових швидкісних характеристиках за гіперболічним законом при однорежимному регулюванні.

Принципова схема одноплунжерного паливного насоса 1ПГ4 з комбінованим гідравлічним регулятором показана на рис. 1.8 [41]. Основними елементами регулятора є: шестерневий насос 16, відцентровий чутливий елемент, який складається із ротора 9 з тягарцем-золотником 10,

					КРМ.133ГМмд_23.23.000 ПЗ	Арк.
Змн.	Арк.	№ докум.	Підпис	Дата		16

виконуючий орган, до складу якого входить робочий циліндр 1 з поршнем 4 і пружиною регулятора 5. Поршень з'єднаний з дозатором 2. Тягарець-



Рисунок 1.8 – Принципова схема комбінованого
гідравлічного регулятора одноплунжерного насоса 1ПГ4

золотник розміщений в отворі ротора так, що центр мас його зміщений відносно осі обертання ротора. На поверхні тягарця-золотника є виточка, краї якої частково закривають отвір впускного 14 і випускного 13 каналів у валі робота.

Отвори 13 і 14 розміщені так, що при переміщенні груза-золотника до осі ротора прохідний переріз впускного отвору зменшується, а випускного – збільшується. Під тягарцем-золотником встановлена пружина 11. Шестерневий насос подає паливо в впускний канал 14, тиск в якому регулюється клапаном 15. Із каналу 14 паливо поступає в виточку на тягарець-золотник і далі – по осьовому каналу в корпус 12 чутливого елемента. Частина палива по випускному каналу 13 повертається до насоса.

					КРМ.133ГМмд_23.23.000 ПЗ	Арк.
						17
Змн.	Арк.	№ докум.	Підпис	Дата		

При досягненні номінальної частоти обертання двигуна поршень 4 під дією палива зміщується, стискаючи пружину 5 регулятора і включає подачу палива. Цим і забезпечується однорежимне регулювання при максимальній частоті обертання.

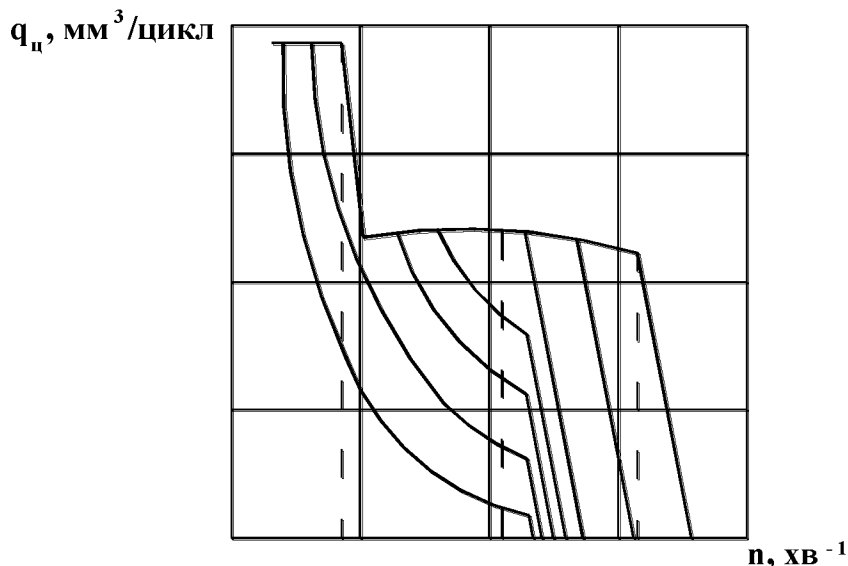


Рисунок 1.9 – Швидкісні характеристики паливopодачі паливного насоса 1ПГ4 з комбінованим регулятором

Для забезпечення однорежимно-всережимного регулювання постійне попереднє стискування пружини 5 регулятора вибирається таким, щоб регулятор спрацьовував при частоті обертання максимального крутного моменту двигуна. Коли частота обертання перевищує вказане значення, поршень 4 упреться в гвинт 17. Важелем 7 керування регулятора пружину можна стискувати додатково. Таким чином буде забезпечуватись всережимне регулювання від максимального крутного моменту до номінальної частоти обертання (рис.1.9).

Регулятор по а.с. № 1778339 [42] для паливних насосів УТН-5, на рис 1.10, містить важіль 5 переключення режимів регулювання, ексцентрик 1, закріплений на вісі 2, яка з'єднує основний 3 і проміжний 4 важелі. Важіль 5 жорстко зв'язаний з віссю 2. На ексцентрик 1, за допомогою пружини 7, діє штовхач 6, який може переміщуватись вздовж основного важеля 3. Верхнім кінцем штовхач 6 діє на фіксатор 8, встановлений в пазі направляючої втулки 9. Направляюча втулка 9 кріпиться до основного важеля 3 разом з головною

					КРМ.133ГМмд_23.23.000 ПЗ	Арк.
Змн.	Арк.	№ докум.	Підпис	Дата		18

На проміжному важелі 4 регулятора встановлені направляючі 15, вздовж яких завдяки ексцентрику 17 переміщується корпус рухомого коректора 16. Ексцентрик 17 жорстко закріплений на осі важеля 18 керування регулятором.

Регулятор працює слідуєчим чином.

При всережимному регулюванні ексцентрик 1 встановлюють виступом вгору. Штовхач 6 переміщує фіксатор 8 у верхнє положення, при якому отвір фіксатора 8 встановлюється в направляючій втулці 9 навпроти повзуна 14, і повзун без перешкод рухається у втулці 9. При цьому важелем 18 регулятора пружина 12 розтягується у відповідності із заданим швидкісним режимом.

Для забезпечення однорежимного регулювання важелем 5 встановлюють ексцентрик 1 у положення, при якому виступ ексцентрика відійде від штовхача 6. При цьому останній за допомогою пружини 7 опуститься вниз. Під дією пружини 10 фіксуючий елемент 8 опуститься вниз, перекриваючи отвір у втулці 9. У результаті пружина 12 буде жорстко закріплена, так як повзун 14 буде впирається в фіксатор 8. Таким чином при переміщенні важеля керування регулятора пружина 12 буде переміщуватись як жорстка ланка. Тобто тракторист має можливість безпосередньо діяти на рейку паливного насоса.

При часткових положеннях важеля керування регулятором основний 19 і додатковий 16 коректори будуть брати участь у формуванні часткових швидкісних характеристик D – C, F – E і т.д. Додатковий коректор 16 працює в межах від мінімальної частоти обертання до частоти обертання, яка відповідає максимальному крутному моменту. При переміщенні важеля керування регулятором до упора 20, виступ ексцентрика 17 буде відходити від корпусу коректора 16, який, рухаючись в направляючих 15, буде зменшувати ступінь корекції. При встановленні важеля 18 на упорі 20 додатковий коректор повністю виключиться. Таким чином запропонований регулятор забезпечить регулювання з пологими гіперболічними частковими швидкісними режимами.

При досягненні номінальної частоти обертання пружина 12 регулятора почне розтягуватись, формуючи регуляторну вітку В.

					КРМ.133ГМмд_23.23.000 ПЗ	Арк.
Змн.	Арк.	№ докум.	Підпис	Дата		20

Недоліком даного регулятора є те, що переключення режимів регулювання можливе тільки за умови досягнення номінальної частоти обертання та ручне переключення режимності регулювання.

На рис. 1.14 показана схема комбінованого регулятора по а.с. № 1216397 [44].

Регулятор складається із механічного чутливого елемента 19, головної пружини регулятора 16. Пружина встановлена між верхнім 7 і нижнім наконечником пружини. Верхній наконечник пружини має паз, в якому розміщений поворотний упор 9, який кріпиться до нього віссю 10. Отвір в упорі зміщення відносно центра маси. З поворотним упором 9 взаємодіє перемикач режимів регулювань (однорежимне або всережимне), який складається із валика 12 і зовнішнього важеля 13. У нижній частині валика 12 є виступ 11, з яким взаємодіє поворотний упор 9. Нижній наконечник 3 головної пружини має шток 8, який проходить через отвір в верхньому наконечнику 7. Пружина 16 за допомогою нижнього наконечника 3 притискує внутрішній стакан 4 до зовнішнього стакана 6. Між стаканами 4 і 6 розміщений стакан 5 коректора, який взаємодіє з важелем 1 регулятора. Праве плече 1 впирається в муфту чутливого елемента і зв'язане з дозаторами паливного насоса. Стакан 5 коректора обпирається на пружину 17 коректора, нижній кінець якого обпирається на регулювальну гайку 18. Гайкою 18 регулюється попередній стиск коректуючої пружини 17.

Для керування регулятором є важіль 15, а для переключення режимів регулювання – важіль 13. Гвинтом 2 регулюють номінальну подачу палива, а гвинтом 14 номінальну частоту обертання двигуна.

					КРМ.133ГМмд_23.23.000 ПЗ	Арк.
Змн.	Арк.	№ докум.	Підпис	Дата		21

При всережимному регулюванні, для отримання зовнішньої швидкісної характеристики, внутрішній стакан 5 обпирається в гайку 18 і пружина 17 стиснена на максимальному величину, тобто в формуванні зовнішньої швидкісної характеристики вона участі не бере. На часткових регуляторних режимах попередня деформація пружини 16 зменшується і між штоком 5 і гайкою 18 з'являється зазор. Тому в формуванні часткових регуляторних вітках беруть участь пружини 16 і 17. Для того щоб переключити регулятор

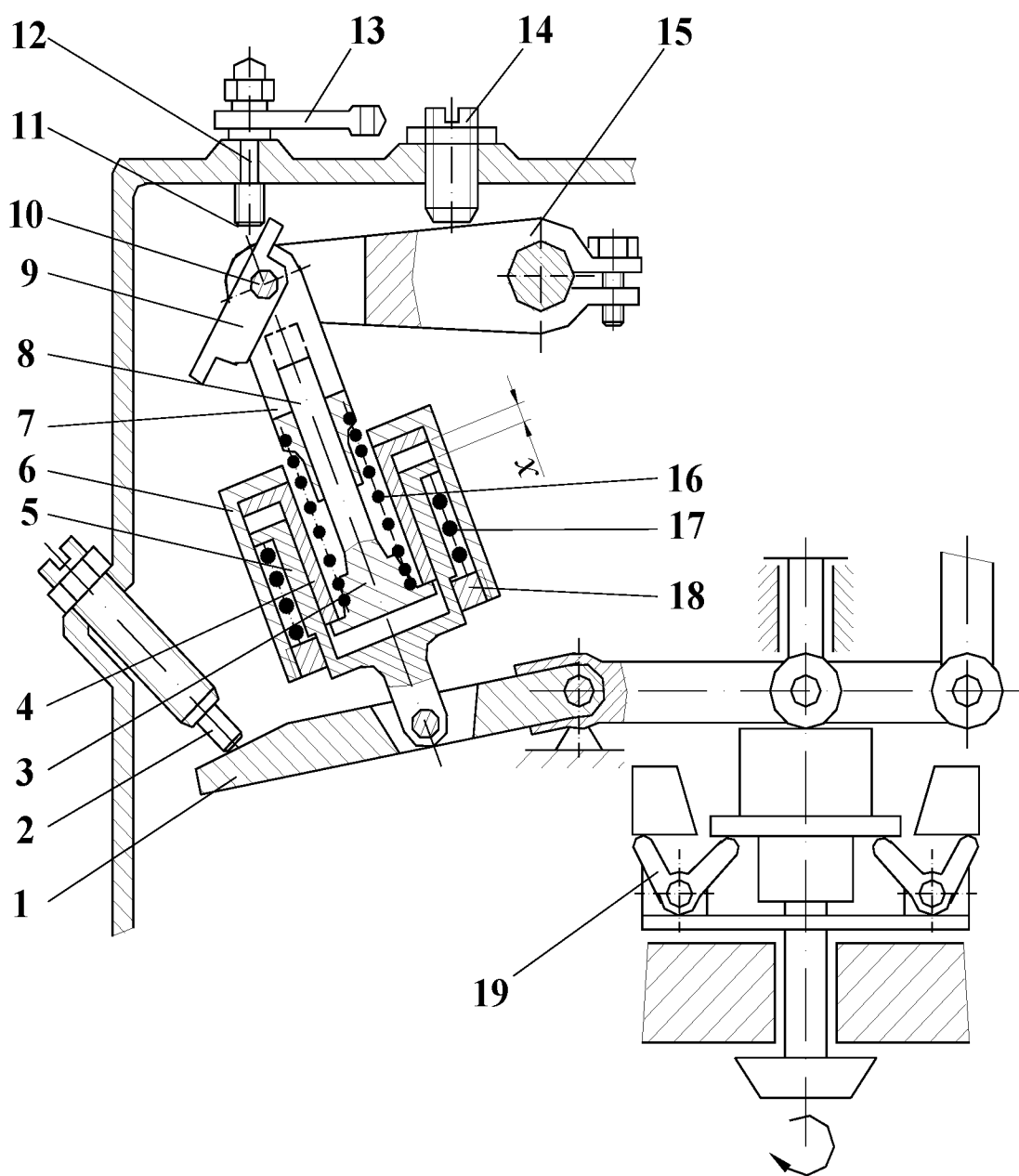


Рисунок 1.14 – Комбінований однорежимно-всережимний регулятор по а.с.№1216397 [44]

										Арк.
										22
Змн.	Арк.	№ докум.	Підпис	Дата	КРМ.133ГМмд_23.23.000 ПЗ					

на однорежимне регулювання, потрібно повернути важіль керування 15 до упора в гвинт 14. Тоді повернути валик 12 за допомогою важеля 13 по часовій стрілці. Виступ 11 поверне упор 9 і пружина 16 розтягнеться.

Якщо повернути важіль керування 15 проти часової стрілки, пружина 16 переміщатиметься із штоком 8 як одне ціле, у результаті чого, спочатку буде змінюватися відстань x між стаканами 4 і 5, а головний важіль 1 регулятора буде залишатись нерухомим, так як переміщенню буде заважати гвинт 2. Після того як зазор x буде повністю вибраний, при повороті важеля 15 головний важіль 1 регулятора почне відходити від гвинта 2 – і подача палива зменшиться.

Недоліком даного регулятора є ручне переключення режимів регулювання.

Таким чином, не дивлячись на велику різноманітність принципів роботи і конструкцій комбінованих регуляторів, ні один із відомих регуляторів не забезпечує автоматичне переключення режимів регулювання автотракторних дизелів.

1.5 Комбінований регулятор з автоматичним переключенням режимів

На кафедрі «Енергетичні засоби та сільськогосподарське обладнання» Полтавської державної аграрної академії на базі комбінованого регулятора по а.с. № 1643760 [45] розроблений комбінований регулятор з автоматичним переключенням режимів регулювання (рис.1.15) [46, 47]. Регулятор частоти обертання дизеля СМД-62 оснащений регульованим двоплечим обмежувачем ходу важеля, який встановлений на кришці регулятора, і трьома електромагнітами, один з яких з'єднаний з внутрішнім важелем управління регулятора, другий - з регульованим двоплечим обмежувачем ходу важеля, а третій - з поворотним упором внутрішнього важеля управління і перемикачем електромагнітів, за допомогою якого всі три електромагніти

					КРМ.133ГМмд_23.23.000 ПЗ	Арк.
Змн.	Арк.	№ докум.	Підпис	Дата		23

електрично з'єднані з перемикачами, що взаємодіють з органом управління редуктором коробки передач трактора. Для забезпечення руху поворотного упору по черзі в двох протилежних напрямках необхідно, щоб підключений до нього електромагніт мав дві котушки збудження з протилежним напрямком електромагнітних полів, які підключені до перемикача таким чином, що в електричному колі по чергово вмикається лише одна з котушок збудження.

Схема експериментального регулятора показана на рис. 1.15.

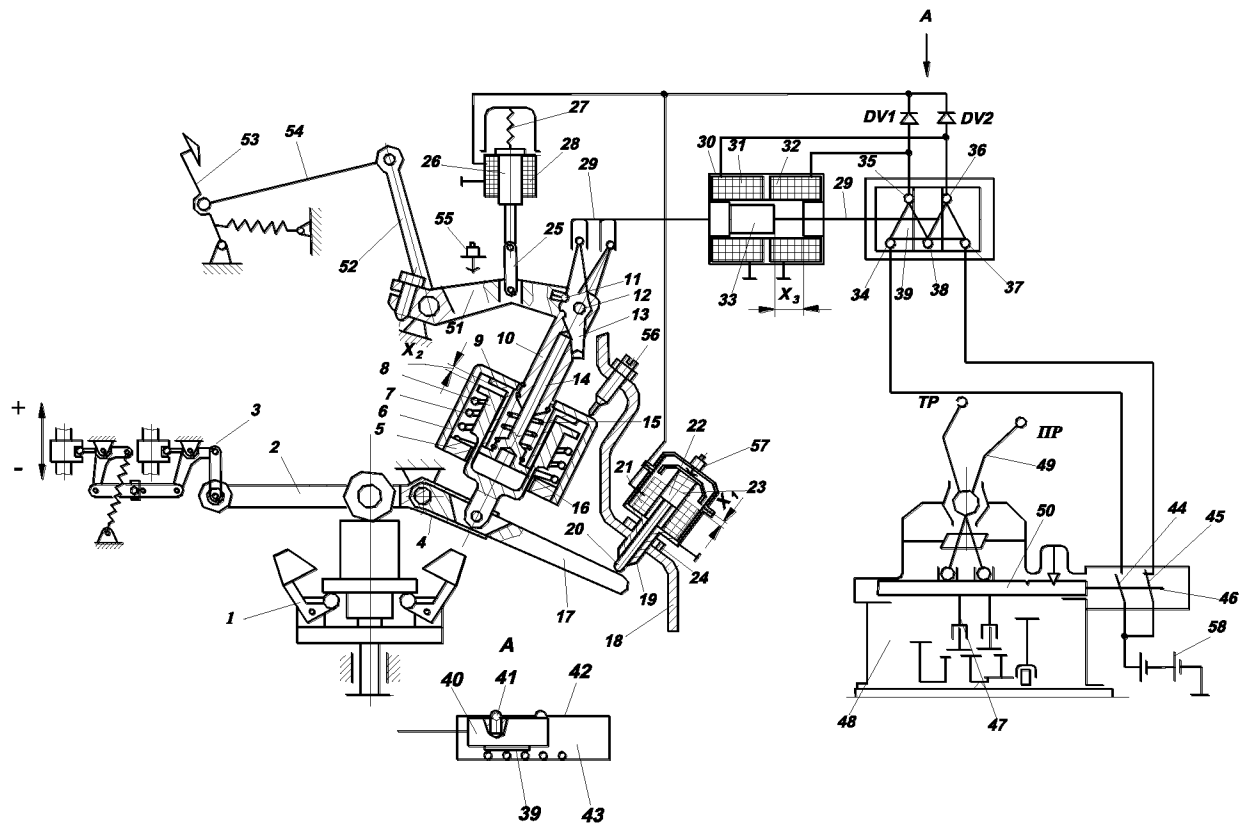


Рисунок 1.15 – Конструктивна схема універсального регулятора з автоматичним переключенням режимності регулювання (Патент України №69757 А) [48]

Регулятор містить механічний чутливий елемент 1, з'єднаний через одне плече 2 двоплечого важеля 4 з корпусом 3 дозатора палива, а через інше плече 17 - з пружинами, розташованими між верхнім 10 і нижнім 16 упорами основної 15 і коригувальної 7 пружин. У корпусі 18 регулятора встановлений важіль внутрішнього управління 51, оснащений поворотним упором 13 з кульковим фіксатором 11 для утримання упору в одному з двох крайніх

положень. Нижній упор 16 оснащений штоком 14. Верхній упор 10 з'єднаний з важелем 51 за допомогою осі 12. Внутрішній стакан 9 притискається пружиною 15 до торцевої поверхні за допомогою нижнього упору 16

Між стаканами 9 і 6 знаходиться стакан 8 коригувальної пружини 7, з'єднаний з важелем 4. Пружина 7 впирається в кільце 5. Регулятор оснащений електромагнітом 21, який складається з корпусу 19, регульованого обмежувача 20 ходу двоплечого важеля, виконаного як одне ціле з якорем 23. При відсутності струму в обмотці електромагніту 21 якір утримується у верхньому положенні пружиною 23 і електромагніт виконує функцію коректора.

Важіль внутрішнього управління 51 взаємодіє зі штоком якоря 26 електромагніту 28. Коли в обмотці електромагніту 28 відсутній струм, пружина 27 утримує якір 26 в нижньому положенні, і він не перешкоджає руху важеля 51. Поворотний упор входить в заглушку, виконану на штоку 29, прикріпленому з одного боку до якоря 33 електромагніту 30, який має дві незалежні обмотки збудження 31 і 32. З іншого боку, шток 29 взаємодіє з повзунком 40 перемикача 43 електромагнітів. Слід зазначити, що обидва електромагніти 28 і 30 прикріплені до металевої вставки, яка знаходиться між корпусом паливного насоса і кришкою регулятора. Повзунок розміщений в корпусі 42 і оснащений кульковим фіксатором 41 для утримання якоря 33 електромагніту 30 в двох крайніх положеннях. З іншого боку до повзуна прикріплена контактна пластина 39, яка взаємодіє з контактами 34-38, через які обмотки всіх електромагнітів підключені до двох перемикачів 44 і 45, встановлених на штоку 46 в редукторі 48 коробки передач трактора навпроти ролика 48 звилкою 50 для включення пониженої або підвищеної передачі, з'єднаної з органом управління 49, який має два робочих положення: в положенні ПР включена понижена передача для виконання трактором польових сільськогосподарських робіт, а в положенні ТР включена підвищена передача для використання трактора для транспортування. На одній осі з внутрішнім важелем 51 встановлений важіль управління

					КРМ.133ГМмд_23.23.000 ПЗ	Арк.
Змн.	Арк.	№ докум.	Підпис	Дата		25

зовнішнім регулятором 52, з'єднаний тягою 54 з педаллю 53. Гвинт 56 служить для регулювання номінальної подачі палива, гвинт 55 - для регулювання номінальних обертів двигуна, гвинт 57 - для регулювання ходу якоря 22 електромагніту 21, корпус 19 електромагніту 20 - для регулювання подачі палива в режимі максимального крутного моменту.

Електричний ланцюг регулятора живиться від бортової мережі трактора, до складу якої входить акумуляторна батарея 58.

На рис.1.16 і 1.17 позначено: А – зовнішня швидкісна характеристика; В – регуляторна вітка зовнішньої характеристики; С, D – часткові регуляторні характеристики при всережимному регулюванні; E, F, G, H, I – часткові швидкісні характеристики при дворежимному регулюванні; E_в, F_в, G_в, H_в – регуляторні вітки часткових швидкісних характеристик; a – початок дії коректора при частоті обертання n_M ; b – закінчення дії коректора; c – початок дії регулятора при номінальній частоті обертання n_H .

Регулятор працює таким чином.

При установці органа керування 49 у положення ПР включена понижуюча передача в редукторі, а регулятор включений на всережимне регулювання. У цьому положенні механізм регулятора зображений на рис.1.15. Вимикач 44 розімкнутий, а контакти 34, 35 і 38 замкнуті. Одночасно вимикач 45 замкнутий, а контакти 34 і 35 розімкнуті. Струм в електромагніти не надходить, і вони не заважають вільному переміщенню всіх деталей регулятора. Поворотний упор 13 утримується фіксатором 11 у положенні, яке дозволяє штоку 14 під дією пружини 15 зміщуватися в крайнє верхнє положення. За допомогою зовнішнього важеля 52 і зв'язаного з ним внутрішнього важеля керування 51 створюється попередній натяг пружини 7 і 15 відповідно до заданого швидкісного режиму. Положення важеля 51 на упорі в гвинті 55 відповідає номінальному швидкісному режиму.

					КРМ.133ГМмд_23.23.000 ПЗ	Арк.
						26
Змн.	Арк.	№ докум.	Підпис	Дата		

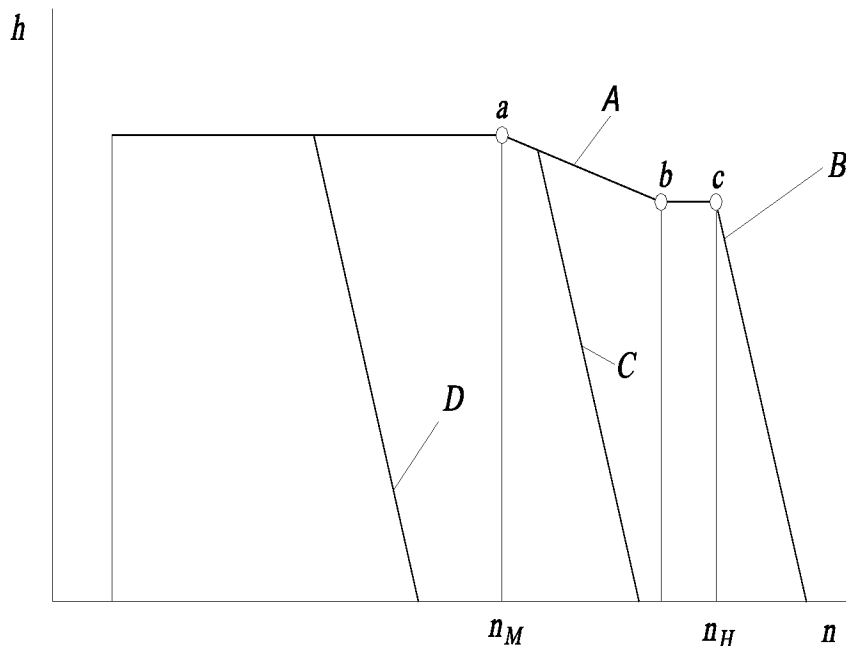


Рисунок 1.16 – Закон переміщення h органа дозування палива в залежності від частоти обертання n вала двигуна при всережимному регулюванні

При збільшенні частоти обертання вала двигуна відцентрова сила чутливого елемента 1 зростає, і коли вона перевищує силу попереднього натягу коригувальної пружини 7, важіль 4 повертається, стискаючи пружину 7 і переміщає орган дозування палива у бік зменшення подачі палива. При цьому починає формуватися коректорна ділянка (рис.1.16 точка “a”) зовнішньої швидкісної характеристики регулятора.

При подальшому збільшенні частоти обертання край стакану 8 впирається в кільце 5 зовнішнього стакану 6, і коректор виключається (рис.1.16 точка “b”).

При досягненні номінальної частоти обертання n_H під дією зростаючої відцентрової сили чутливого елемента 1, переданої від важеля 4 через стакан 8 коригувальної пружини, кільце 5, стакану 6, внутрішній стакан 9 і нижній упор 16 на головну пружину 15, остання починає розтягуватися (рис.1.16 точка “c”). У результаті формується зовнішня регуляторна вітка В характеристики.

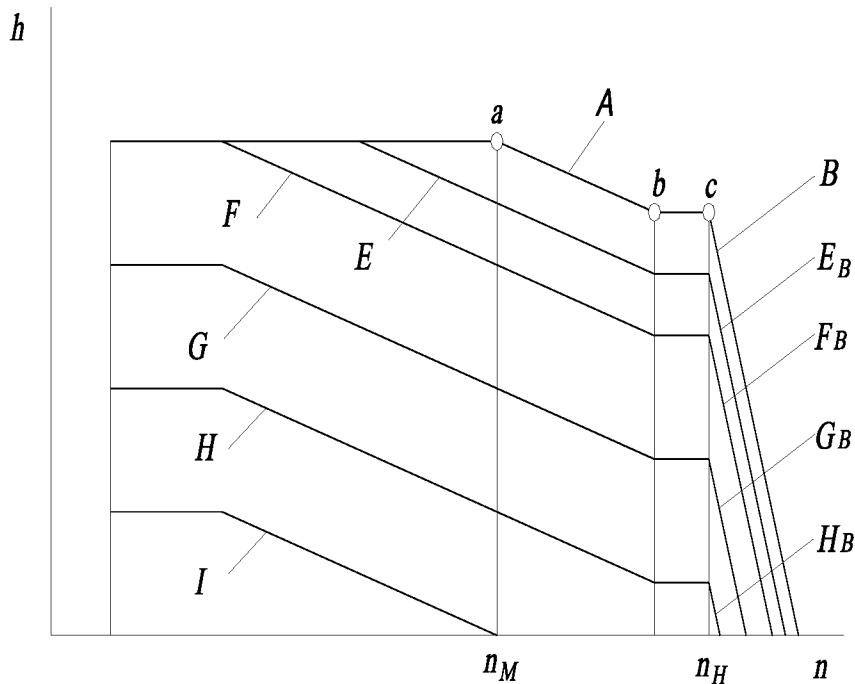


Рисунок 1.17 – Закон переміщення h органа дозування палива в залежності від частоти обертання n вала двигуна при дворегимному регулюванні

Якщо важіль 53 не доходить до гвинта 55, то формуються часткові регуляторні характеристики C , D і т.д.

Для використання трактора на транспортних роботах важіль 49 встановлюють у положення ТР. При цьому включається підвищуюча передача в редукторі. Вимикач 45 розімкнеться, а вимикач 44 замкнеться. Електричний струм через замкнуті контакти 34 і 35, діод DV1 надходить в електромагніти 21 і 28 і в праву котушку збудження 32 електромагніта 30, діод DV2 перешкоджає надходженню струму в ліву котушку 31. Якір 22 електромагніта 21 опускається на хід X_1 , повертаючи важіль 4 в положення, яке відповідає подачі палива, необхідного для роботи двигуна на холостому ході при мінімальній частоті обертання. Шток 14 при цьому займає нижнє положення. Якір 26 електромагніта 28 притискає важіль 51 до гвинта 55. У результаті пружина 15 розтягується на максимальну величину, яка відповідає формуванню зовнішньої регуляторної вітки. Подача палива при цьому не збільшується, тому що цьому перешкоджає упор 20 електромагніта 21. Якір

електромагніта 30 зміщується на хід X_3 , повертаючи упор 13. Нижній виступ упора встановлюється напроти штока 14, утримуючим фіксатором 11. При такому положенні якоря 33 контакти 43 і 35 розмикаються, а контакти 36 і 37 замикаються. Оскільки вимикач 45 розімкнений, надходження струму в обмотки всіх трьох електромагнітів припиняється, і якоря 22 і 26 під дією пружин 23 і 27 повертаються у вихідне положення. Якір 33 електромагніта 30 фіксується фіксатором 41. Регулятор переключений на дворезимне регулювання.

Зовнішня швидкісна характеристика при дворезимному регулюванні формується таким самим чином, як при всережимному регулюванні, і зовнішні характеристики при цьому виходять однакові. Для переходу на часткові швидкісні характеристики важіль керування 52 треба повернути вправо, в результаті чого упори 10 і 16 разом з розтягнутою пружиною 15 перемістяться вниз як одне ціле. У межах ходу разом з упорами 10 і 16 і пружиною 15 переміщуються стакани 6 і 9, а стакан 8, з'єднаний з важелем 4, залишається нерухомим завдяки дії пружини 7, але при цьому попередній стиск пружини 7 зменшується. Таким чином, у міру зростання частоти обертання формується одна з часткових характеристик E, F і т.д. в залежності від положення важеля керування 52 і залежної від цього величини зазору X_2 . Після того, як зазор X_2 буде повністю вибраний, подальший поворот важеля 52 приведе до переміщення упорів 10 і 16, пружин 7 і 15, стаканів 6, 8 і 9, а також важеля 4 як одного цілого, причому плече 5 важеля 4 відходить від штока 20. У цьому випадку зі зростанням частоти обертання формується одна з часткових характеристик G, H, I (рис.1.17).

При досягненні номінальної частоти обертання, як і при всережимному регулюванні, коректуюча пружина 9 виключається, і починає розтягуватися пружина 15, у результаті чого утворяться регуляторні вітки $Eв, Fв, Gв, Hв$ на часткових швидкісних характеристиках.

					КРМ.133ГМмд_23.23.000 ПЗ	Арк.
Змн.	Арк.	№ докум.	Підпис	Дата		29

Ділянки *E, F, G, H, I* часткових характеристик мають негативний нахил, за рахунок чого забезпечується стала робота двигуна на всіх часткових швидкісних режимах і поліпшуються його тягові властивості.

При зворотній перестановці органа керування 43 у положенні ПР для використання трактора на польових роботах включається понижуюча передача в редукторі, вимикач 44 розмикається, а вимикач 45 замикається, в результаті електричний струм через замкнуті контакти 36, 37 і 38 надходить в електромагніти 21 і 26 та в ліву котушку збудження електромагніта 30. Діод DV1 не пропускає струм у праву обмотку збудження 32. Порядок і процес роботи електромагнітів повторюється. Якір 33 електромагніта 30 переміщується вліво і повертає упор 13 в положення, при якому шток 14 нижнього упора 16 під дією пружини 15 вільно переміщується. В цьому положенні фіксатор 11 утримує упор 13. Одночасно з цим відбувається розмикання контактів 36 і 37 і замикання контактів 34 і 35. Струм у всі обмотки електромагнітів перестає надходити, так як вимикач 44 розімкнений. Під дією пружин 23 і 27 якоря 22 і 26 повертаються в початкове положення, а якір 33 разом із повзуном 40 утримуються фіксатором 41. Регулятор переключений на всережимне регулювання.

1.6 Мета та задачі досліджень магістерської роботи

Метою роботи є визначення впливу дії електромагнітів на циклову паливоподачу комбінованого всережимно-дворежимного регулятора з автоматичним перемиканням режимів регулювання.

Відповідно до зазначеної мети в роботі поставлені наступні задачі:

1. Проаналізувати технічний рівень існуючих комбінованих регуляторів швидкості та принцип і конструктивну схему комбінованого регулятора з автоматичним перемиканням режиму роботи дизеля трактора.

2. Скласти розрахункову модель взаємодії електромагнітів з деталями комбінованого регулятора.

					КРМ.133ГМмд_23.23.000 ПЗ	Арк.
Змн.	Арк.	№ докум.	Підпис	Дата		30

3. Визначити вплив електромагнітів на циклову паливоподачу комбінованого всережимно-дворежимного регулятора.

4. Провести лабораторно-експериментальні дослідження комбінованого регулятора з автоматичним перемиканням режимів регулювання;

5. Визначити техніко-економічну ефективність проведених досліджень та рекомендувати результати досліджень виробництву.

					КРМ.133ГМмд_23.23.000 ПЗ	Арк.
Змн.	Арк.	№ докум.	Підпис	Дата		31

2 ТЕОРЕТИЧНІ ПОЛОЖЕННЯ

2.1 Дослідження кінематики комбінованого регулятора швидкості колісного трактора

Для визначення раціональних параметрів ланок механізму автоматичного переключення режимності роботи тракторного двигуна необхідно провести кінематичні дослідження комбінованого регулятора. Кінематичний аналіз та дослідження проводились методом замкнутих векторних контурів, розробленим В.А.Зінов'євим [49, 50, 51]. За основу була взята методика дослідження комбінованого регулятора з елементами автоматизованого переключення режимності регулювання, описана в роботах [52, 53].

В задачі кінематичного аналізу входило отримати наступні залежності (рис.2.1): переміщення муфти регулятора h_m , блоку пружин h_{II} , якоря електромагніту x_1 , діючого на важіль коректора, від переміщення дозаторів h_H ; переміщення x_2 електромагніту, діючого на внутрішній важіль керування подачею палива, електромагніту, діючого на поворотний упор, x_3 від кута φ_6 положення внутрішнього важеля керування подачею палива.

На кінематичній схемі дослідного регулятора (рис.2.1) позначено: 1 – механічний чутливий елемент; 2 – дозатор; 3, 5, 9 – електромагніти; 4 – упорний гвинт; 6 – поворотний упор; 7 – внутрішній важіль керування паливним насосом; 8 – блок пружин регулятора; 10 – двоплечий важіль регулятора; А, В, С, D, Е, F, G, N, M, К, L, P, S, Q – кінематичні пари; $l_1 \dots l_7$ – довжини ланок комбінованого регулятора; а, d, с, е, m, p, r, t, z – відстані між опорами та деталями регулятора.

Для кінематичного дослідження розбиваємо схему комбінованого регулятора на 5 важільних механізмів.

					КРМ.133ГМмд_23.23.000 ПЗ	Арк.
Змн.	Арк.	№ докум.	Підпис	Дата		32

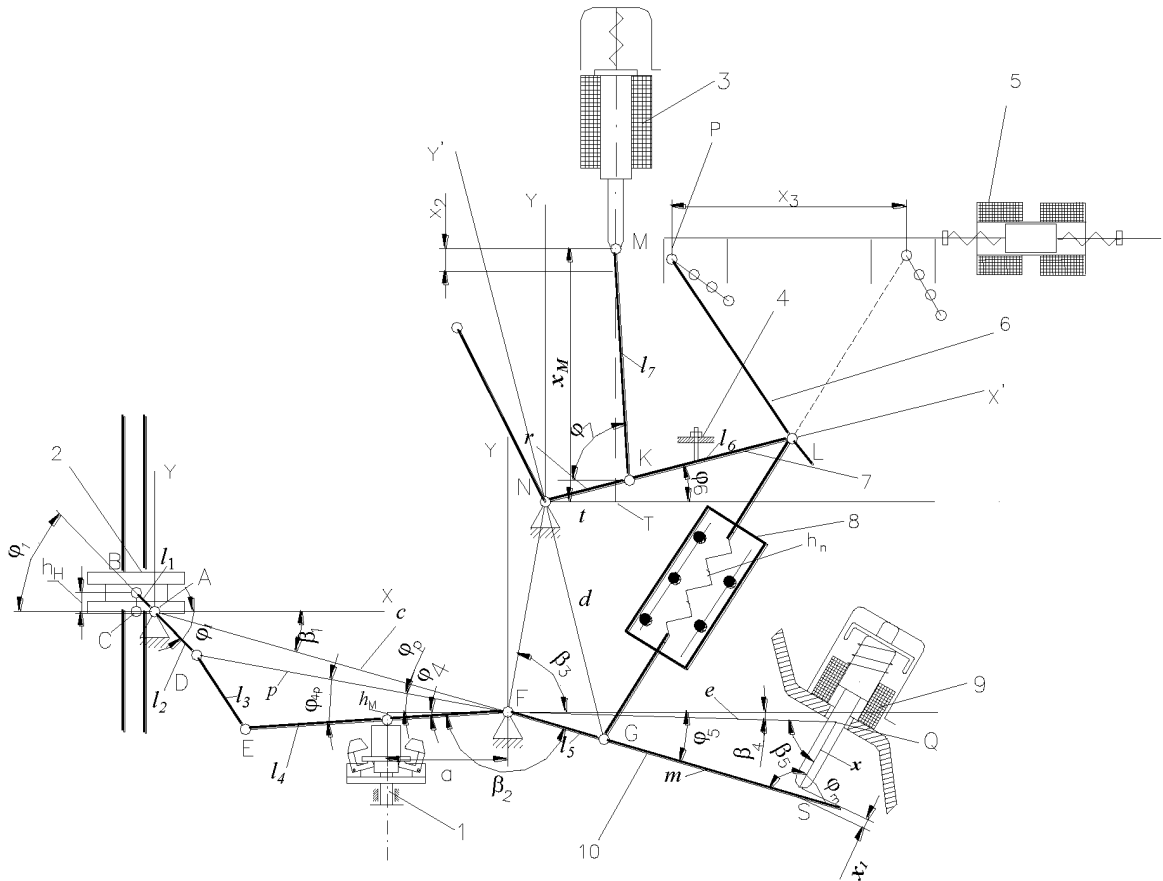


Рисунок 2.1 – Кінематична схема універсального регулятора паливного насоса НД 22/6Б4 з системою автоматичного переключення режимності регулювання

На рис 2.2 показаний кулісний механізм, який складається з дозатора і повідка. Для розрахунку переміщення дозаторів складаємо векторне рівняння для контуру $ABCA$

$$\vec{l}_1 + \vec{v} = \vec{h}_H \quad (2.1)$$

Проектуємо вектори рівняння на вісь x і y та отримуємо

$$l_1 \cdot \cos \varphi_1 = v, \quad (2.2); \quad l_1 \cdot \sin \varphi_1 = h_H \quad (2.3)$$

Із рівнянь (2.3) отримуємо переміщення дозатора h_H

$$h_H = l_1 \cdot \sin \varphi_1 = v \cdot \operatorname{tg} \varphi_1 \quad (2.4)$$

Звідки

$$\varphi_1 = \arcsin \frac{h_H}{l_1} \quad (2.5)$$

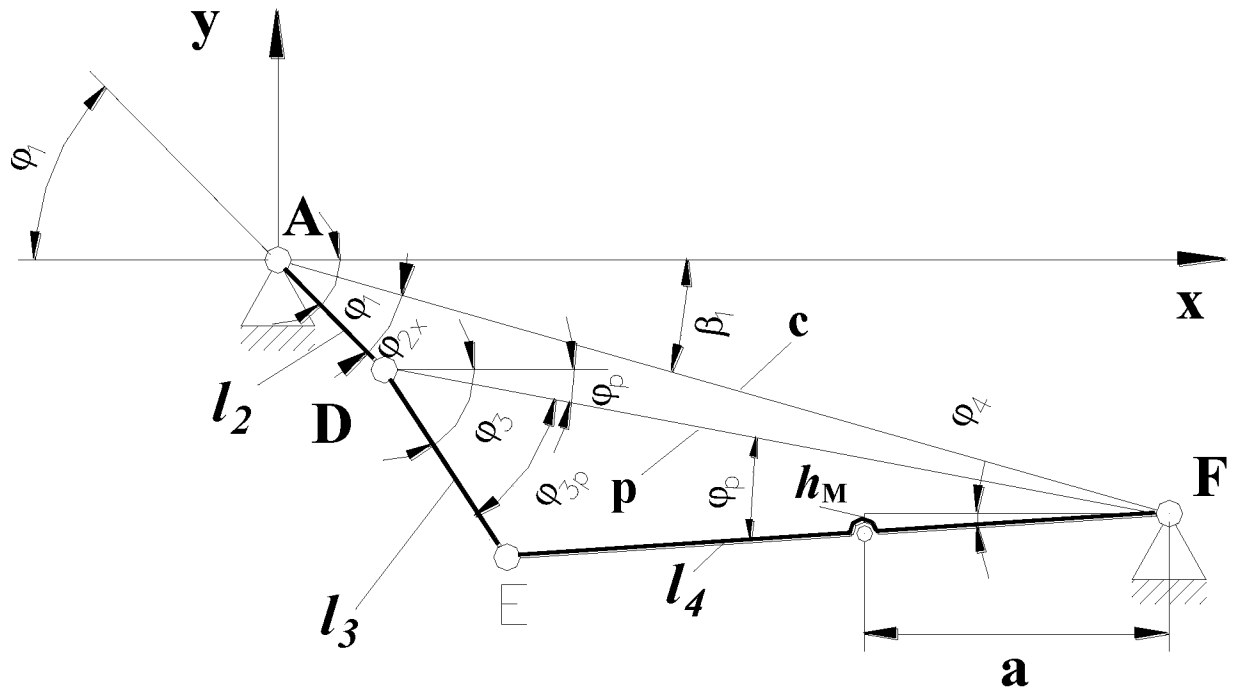


Рисунок 2.3 – До визначення положень ланок шарнірного чотирьох-ланкового механізму комбінованого регулятора

$$\operatorname{tg} \varphi_p = \frac{c \cdot \sin \beta_1 - l_2 \cdot \sin \varphi_1}{c \cdot \cos \beta_1 - l_2 \cdot \cos \varphi_1} \quad (2.10)$$

Звідки

$$\varphi_p = \operatorname{arctg} \frac{c \cdot \sin \beta_1 - l_2 \cdot \sin \varphi_1}{c \cdot \cos \beta_1 - l_2 \cdot \cos \varphi_1} \quad (2.11)$$

Вектор p визначаємо із трикутника ADF за теоремою косинусів:

$$p = \sqrt{l_2^2 + c^2 - 2 \cdot l_2 \cdot c \cdot \cos \varphi_{2x}} \quad (2.12)$$

Так як $\varphi_{2x} = \varphi_1 - \beta_1$, маємо

$$p = \sqrt{l_2^2 + c^2 - 2 \cdot l_2 \cdot c \cdot \cos(\varphi_1 - \beta_1)} \quad (2.13)$$

Розглянемо трикутник DEF . Кути нахилу векторів l_3 і l_4 до вектора p позначаємо φ_{3p} і φ_{4p} .

За теоремою косинусів маємо наступні рівняння:

$$l_3^2 = p^2 + l_4^2 - 2 \cdot p \cdot l_4 \cdot \cos \varphi_{4p} \quad (2.14)$$

$$l_4^2 = p^2 + l_3^2 - 2 \cdot p \cdot l_3 \cdot \cos \varphi_{3p} \quad (2.15)$$

Із рівнянь (2.14) і (2.15) визначаємо кути φ_{3p} і φ_{4p} .

$$\varphi_{4p} = \arccos \frac{p^2 + l_4^2 - l_3^2}{2 \cdot p \cdot l_4} \quad (2.16)$$

$$\varphi_{3p} = \arccos \frac{p^2 + l_3^2 - l_4^2}{2 \cdot p \cdot l_3} \quad (2.17)$$

Кути нахилу векторів l_3 і l_4 до вісі Ax φ_3 і φ_4 будуть рівні

$$\varphi_3 = \varphi_{3p} + \varphi_p \quad (2.18)$$

$$\varphi_4 = \varphi_{4p} - \varphi_p \quad (2.19)$$

Для визначення φ_4 підставляємо в рівняння (2.19) значення рівнянь (2.11), (2.13) і (2.16), отримуємо

$$\varphi_4 = \arccos \frac{l_2^2 + c^2 - 2 \cdot l_2 \cdot c \cdot \cos(\varphi_1 - \beta_1) + l_4^2 - l_3^2}{2 \cdot l_4 \cdot \sqrt{l_2^2 + c^2 - 2 \cdot l_2 \cdot c \cdot \cos(\varphi_1 - \beta_1)}} - \arctg \frac{c \cdot \sin \beta_1 - l_2 \cdot \sin \varphi_1}{c \cdot \cos \beta_1 - l_2 \cdot \cos \varphi_1} \quad (2.20)$$

Враховуючи рівняння (2.5), записуємо рівняння (2.20) у вигляді:

$$\varphi_4 = \arccos \frac{l_2^2 + c^2 - 2 \cdot l_2 \cdot c \cdot \cos \left(\arcsin \frac{h_H}{l_1} - \beta_1 \right) + l_4^2 - l_3^2}{2 \cdot l_4 \cdot \sqrt{l_2^2 + c^2 - 2 \cdot l_2 \cdot c \cdot \cos \left(\arcsin \frac{h_H}{l_1} - \beta_1 \right)}} - \arctg \frac{c \cdot \sin \beta_1 - l_2 \cdot \sin \left(\arcsin \frac{h_H}{l_1} \right)}{c \cdot \cos \beta_1 - l_2 \cdot \cos \left(\arcsin \frac{h_H}{l_1} \right)} \quad (2.21)$$

Для визначення координати переміщення муфти регулятора h_M користуємося формулою:

$$h_M = a \cdot \sin \varphi_4 \quad (2.22)$$

Підставляючи в формулу (2.22) рівняння (2.20), знайдемо взаємозв'язок між переміщенням муфти регулятора h_M і положенням дозатора h_H

					КРМ.133ГМмд_23.23.000 ПЗ	Арк.
Змн.	Арк.	№ докум.	Підпис	Дата		36

$$h_M = a \cdot \sin \left(\arccos \frac{l_2^2 + c^2 - 2 \cdot l_2 \cdot c \cdot \cos \left(\arcsin \frac{h_H}{l_1} - \beta_1 \right) + l_4^2 - l_3^2}{2 \cdot l_4 \cdot \sqrt{l_2^2 + c^2 - 2 \cdot l_2 \cdot c \cdot \cos \left(\arcsin \frac{h_H}{l_1} - \beta_1 \right)}} - \arctg \frac{c \cdot \sin \beta_1 - l_2 \cdot \sin \left(\arcsin \frac{h_H}{l_1} \right)}{c \cdot \cos \beta_1 - l_2 \cdot \cos \left(\arcsin \frac{h_H}{l_1} \right)} \right) \quad (2.23)$$

На рис.2.4. показана схема чотирьохланкового механізму з пружною ланкою дослідного комбінованого регулятора.

При дослідженні таких механізмів повинні бути задані закони зміни двох узагальнених координат, кутів повороту векторів l_5 і l_6 до вісі Fx . Позначимо кути відповідно φ_5 і φ_6 .

Кут φ_5 дорівнює

$$\varphi_5 = 180^\circ - \varphi_4 - \beta_2 \quad (2.24)$$

Кут φ_6 задається положенням важеля керування подачі палива регулятора.

Для знаходження зв'язку між переміщенням блоку пружин h_{II} і положенням дозатора h_H , розбиваємо замкнутий контур $FGLN$ вектором d на два трикутника FGN і GLN .

Для контуру FGN складаємо векторне рівняння

$$\vec{l}_5 - \vec{c} + \vec{d} = 0, \quad (2.25)$$

де \vec{d} – вектор, який визначає положення точок N і G .

Проектуємо вектори рівняння (2.25) на вісь Fx і Fy .

$$l_5 \cdot \cos \varphi_5 - c \cdot \cos \beta_3 + d \cdot \cos \varphi_d = 0 \quad (2.26)$$

$$l_5 \cdot \sin \varphi_5 - c \cdot \sin \beta_3 + d \cdot \sin \varphi_d = 0 \quad (2.27)$$

Із рівнянь (2.26) і (2.27) знаходимо кут нахилу вектора d до вісі Fx .

$$\operatorname{tg} \varphi_d = \frac{c \cdot \sin \beta_3 - l_5 \cdot \sin \varphi_5}{c \cdot \cos \beta_3 - l_5 \cdot \cos \varphi_5} \quad (2.28)$$

					КРМ.133ГМмд_23.23.000 ПЗ	Арк.
						37
Змн.	Арк.	№ докум.	Підпис	Дата		

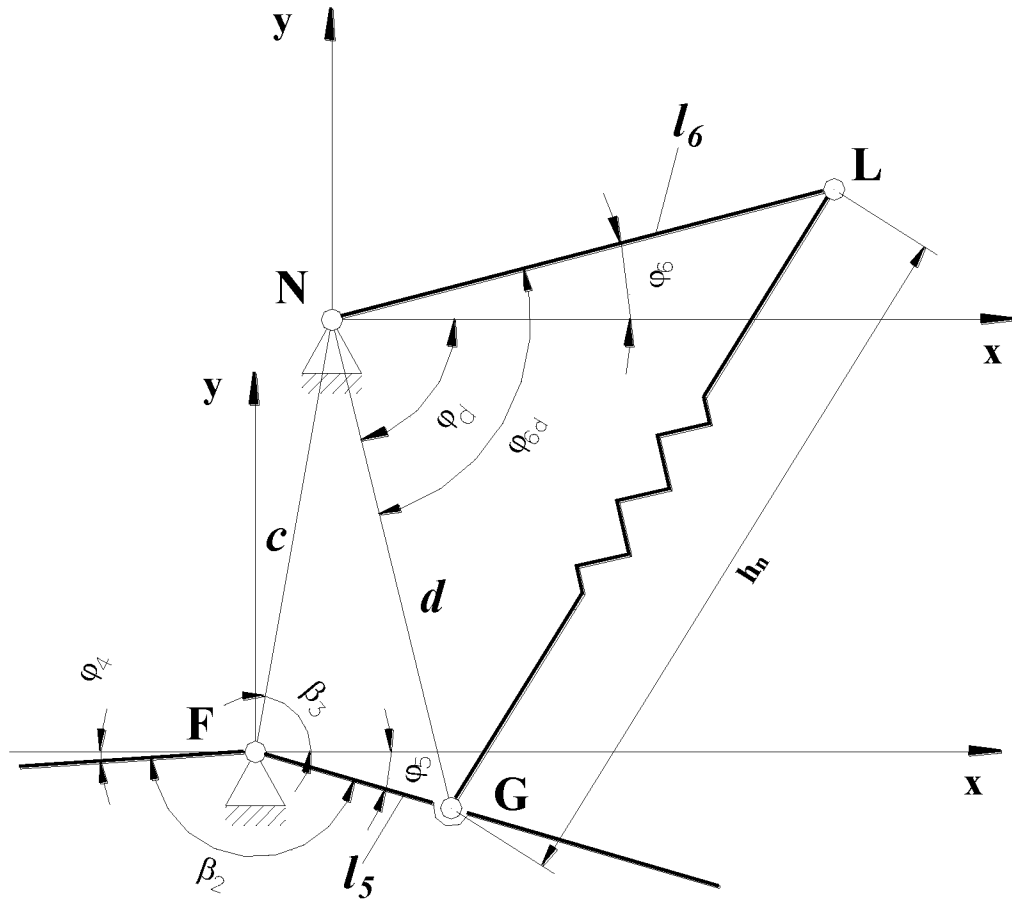


Рисунок 2.4 – Схема чотирьохланкового механізму з блоком пружин дослідного комбінованого регулятора

Звідки

$$\varphi_d = \operatorname{arctg} \frac{c \cdot \sin \beta_3 - l_5 \cdot \sin \varphi_5}{c \cdot \cos \beta_3 - l_5 \cdot \cos \varphi_5} \quad (2.29)$$

Із трикутника GLN визначаємо вектор h_{II} за теоремою косинусів:

$$h_n = \sqrt{d^2 + l_6^2 - 2 \cdot d \cdot l_6 \cdot \cos \varphi_{6d}} \quad (2.30)$$

Вектор d буде рівний

$$d = \sqrt{c^2 + l_5^2 - 2 \cdot c \cdot l_5 \cdot \cos(\beta_3 + \varphi_5)} \quad (2.31)$$

Підставляючи рівняння (2.20) і (2.23) в рівняння (2.30), отримуємо

$$d = \left(c^2 + l_5^2 - 2 \cdot c \cdot l_5 \cdot \cos \left(\beta_3 + 180^\circ - \beta_2 - \arccos \frac{l_2^2 + c^2 - 2 \cdot l_2 \cdot c \cdot \cos \left(\arcsin \frac{h_H}{l_1} - \beta_1 \right) + l_4^2 - l_3^2}{2 \cdot l_4 \cdot \sqrt{l_2^2 + c^2 - 2 \cdot l_2 \cdot c \cdot \cos \left(\arcsin \frac{h_H}{l_1} - \beta_1 \right)}} - \arctg \frac{c \cdot \sin \beta_1 - l_2 \cdot \sin \left(\arcsin \frac{h_H}{l_1} \right)}{c \cdot \cos \beta_1 - l_2 \cdot \cos \left(\arcsin \frac{h_H}{l_1} \right)} \right) \right)^{\frac{1}{2}} \quad (2.32)$$

Так як кут φ_{6d} рівний,

$$\varphi_{6d} = \varphi_d + \varphi_6 \quad (2.33)$$

Взаємозв'язок між h_{II} і h_H отримуємо

$$h_{II} = \left(\left(c^2 + l_5^2 - 2 \cdot c \cdot l_5 \cdot \cos \left(\beta_3 + 180^\circ - \beta_2 - \arccos \frac{l_2^2 + c^2 - 2 \cdot l_2 \cdot c \cdot \cos \left(\arcsin \frac{h_H}{l_1} - \beta_1 \right) + l_4^2 - l_3^2}{2 \cdot l_4 \cdot \sqrt{l_2^2 + c^2 - 2 \cdot l_2 \cdot c \cdot \cos \left(\arcsin \frac{h_H}{l_1} - \beta_1 \right)}} - \arctg \frac{c \cdot \sin \beta_1 - l_2 \cdot \sin \left(\arcsin \frac{h_H}{l_1} \right)}{c \cdot \cos \beta_1 - l_2 \cdot \cos \left(\arcsin \frac{h_H}{l_1} \right)} \right) + l_6^2 - 2 \cdot \left(c^2 + l_5^2 - 2 \cdot c \cdot l_5 \cdot \cos \left(\beta_3 + 180^\circ - \beta_2 - \arccos \frac{l_2^2 + c^2 - 2 \cdot l_2 \cdot c \cdot \cos \left(\arcsin \frac{h_H}{l_1} - \beta_1 \right) + l_4^2 - l_3^2}{2 \cdot l_4 \cdot \sqrt{l_2^2 + c^2 - 2 \cdot l_2 \cdot c \cdot \cos \left(\arcsin \frac{h_H}{l_1} - \beta_1 \right)}} - \arctg \frac{c \cdot \sin \beta_1 - l_2 \cdot \sin \left(\arcsin \frac{h_H}{l_1} \right)}{c \cdot \cos \beta_1 - l_2 \cdot \cos \left(\arcsin \frac{h_H}{l_1} \right)} \right) \cdot l_6 \cdot \cos \left(\arctg \frac{c \cdot \sin \beta_3 - l_5 \cdot \sin \varphi_5}{c \cdot \cos \beta_3 - l_5 \cdot \cos \varphi_5} + \varphi_6 \right) \right)^{\frac{1}{2}} \right)^{\frac{1}{2}} \quad (2.34)$$

Змн.	Арк.	№ докум.	Підпис	Дата

Так як кут φ_6 коливається в межах $0^{\circ}43' - 10...11^{\circ}$, переміщення x_2 якоря електромагніта 3 буде становити 4,41...4,62 мм (додаток В).

При знаходженні переміщення x_3 якоря електромагніта 5 (рис.2.7)

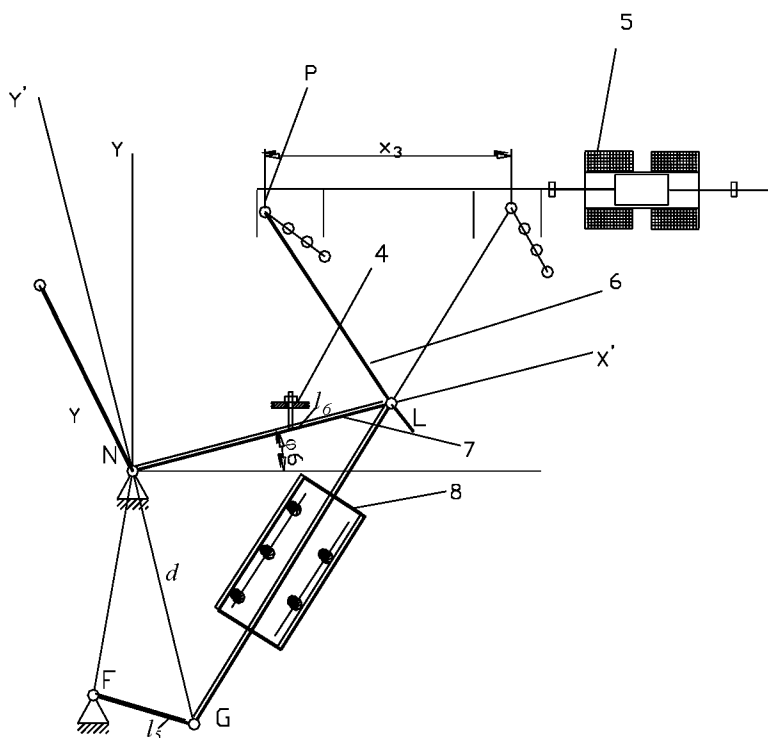


Рисунок 2.7 – Схема поворотного упора комбінованого регулятора з електромагнітом

складаємо систему лінійних рівнянь для визначення положень ланок плоского незамкнутого кінематичного ланцюга. В якості узагальненої координати приймемо кут φ_6 . Систему координат $Nx'y'$ отримуємо із системи Nxy шляхом повороту на кут φ_6 навколо початку координат N . Точка P має координати $(x_0; y_0)$ відносно системи Nxy та координати $(x'_0; y'_0)$ – відносно $Nx'y'$. Координати точки в системах Nxy і $Nx'y'$ зв'язані формулами:

$$x_0 = x'_0 \cos \varphi_6 - y'_0 \sin \varphi_6 \quad (2.46)$$

$$y_0 = x'_0 \sin \varphi_6 - y'_0 \cos \varphi_6 \quad (2.47)$$

При максимальному положенні внутрішнього важеля керування подачею палива 7 точка P в системі $Nx'y'$ при всережимному регулюванні має

					КРМ.133ГМмд_23.23.000 ПЗ	Арк.
Змн.	Арк.	№ докум.	Підпис	Дата		42

координати (18,2;38,7), при дворезимному – (47,3;38). При підстановці значень у рівняння (2.46), (2.47), отримаємо переміщення $x_3 = 28,4$ мм.

2.1 Статичний розрахунок комбінованого регулятора з автоматичним переключенням режимності роботи тракторного двигуна

Для визначення зусиль, які діють на якоря електромагнітів механізму автоматичного переключення режимності роботи тракторного двигуна, розроблена методика та проведений статичний розрахунок комбінованого регулятора паливного насосу розподільчого типу НД.

На рис. 2.8 показана схема комбінованого регулятора з електромагнітами 2 і 6 механізму автоматичного переключення режимів регулювання швидкості.

За основу аналітичних досліджень взята методика дослідження статички регулятора з системою автоматичного переключення всережимного і дворезимного регулювання розроблена професором Головчуком А.Ф. та кандидатом технічних наук Хараком Р.М. [54].

Статична рівновага механічного регулятора описується наступними рівнянням:

$$P_M = E_{II}, \quad (2.48)$$

де P_M – підтримуюча сила регулятора; E_{II} – відновлююча сила регулятора (зусилля пружини).

Підтримуюча сила P_M залежить від частоти обертання вала паливного насоса (n) та координати положення муфти регулятора (h_M) і апроксимується рівнянням:

$$P_M = a_0 + a_1 n + a_2 h_M + a_3 n^2 + a_4 h_M^2 + a_5 n h_M, \quad (2.49)$$

де $a_0 \dots a_5$ – сталі коефіцієнти апроксимації.

Для знаходження відновлюючої сили пружини E_{II} складаємо рівняння рівноваги моментів відносно опори E

					КРМ.133ГМмд_23.23.000 ПЗ	Арк.
						43
Змн.	Арк.	№ докум.	Підпис	Дата		

$$aP_M \cos \varphi_4 = l_5 E_{II} \cos(\varphi_{II1} + \varphi_{II} - 90^\circ), \quad (2.50)$$

Звідси

$$E_{II} = \frac{aP_M \cos \varphi_4}{l_5 \cos(\varphi_{II1} + \varphi_{II} - 90^\circ)}. \quad (2.51)$$

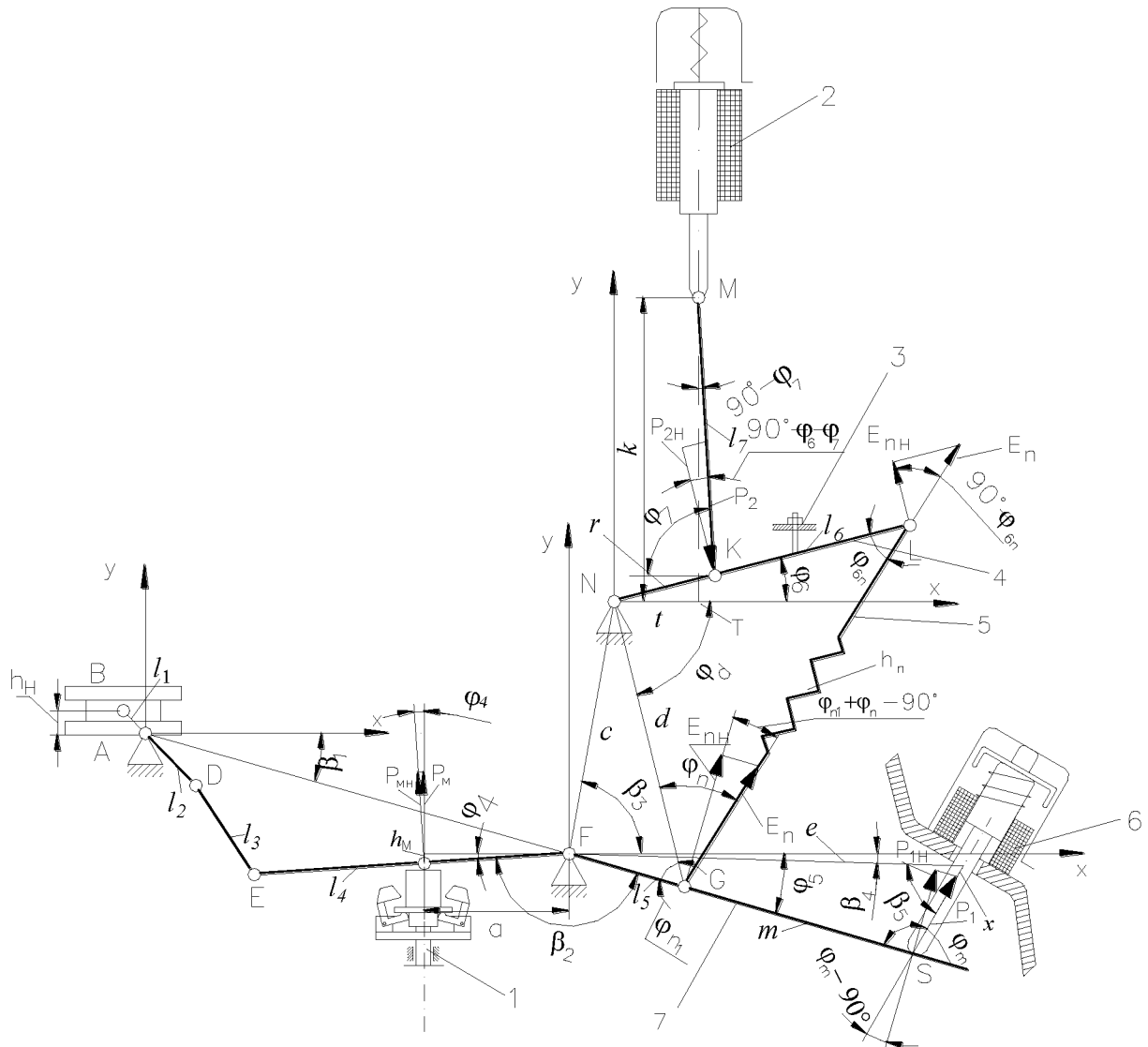


Рисунок 2.8 – Схема дослідного регулятора паливного насоса НД-22/6Б4 до розрахунку сил, діючих на електромагніти:

1 – механічний чутливий елемент; 2,6 – електромагніти; 3 – упорний гвинт; 4 – внутрішній важіль керування паливним насосом; 5 – головна пружина регулятора.

Кут φ_4 рівний

$$\varphi_4 = \arcsin \frac{h_M}{a} \quad (2.52)$$

Кут φ_{III} визначаємо з трикутника FGN за теоремою косинусів

$$\varphi_{III} = \arccos \frac{d^2 + l_5^2 - c^2}{2dl_5}. \quad (2.53)$$

Відстань d отримаємо із трикутника FGN

$$d = \sqrt{c^2 + l_5^2 - 2cl_5 \cos(\beta_3 + \varphi_5)}, \quad (2.54)$$

де кут φ_5 рівний

$$\varphi_5 = 180^\circ - \beta_2 - \varphi_4 \quad (2.55)$$

Кут φ_{II} знаходимо з трикутника GNL

$$\varphi_{II} = 180^\circ - \varphi_d - \varphi_6 - \varphi_{6II} \quad (2.56)$$

Значення кута φ_d розраховуємо із трикутника FGN за допомогою методу векторних контурів

$$\varphi_d = \arctg \frac{c \sin \beta_3 - l_5 \sin \varphi_5}{c \cos \beta_3 - l_5 \cos \varphi_5} \quad (2.57)$$

Кут φ_{6II} знаходимо з трикутника GNL за теоремою синусів:

$$\varphi_{6II} = \arcsin \frac{d \sin(\varphi_6 + \varphi_d)}{h_{II}}, \quad (2.58)$$

де h_{II} – координата переміщення блоку пружин комбінованого регулятора, яка залежить від положення h_M муфти та важеля керування подачею палива.

Виведемо рівняння для розрахунку сили P_1 . На двоплечий важіль 5 діє сила P_M , складова якої дорівнює

$$P_{MH} = P_M \cos \varphi_4 \quad (2.59)$$

У точці G діє зусилля пружини E_{II} , складова якої рівна

$$E_{III} = E_{II} \cos(\varphi_{III} + \varphi_{II} - 90^\circ), \quad (2.60)$$

Складова сили P_1 буде

$$P_{1H} = P_1 \cos(\varphi_m - 90^\circ), \quad (2.61)$$

Кут φ_m рівний

					КРМ.133ГМмд_23.23.000 ПЗ	Арк.
						45
Змн.	Арк.	№ докум.	Підпис	Дата		

$$\varphi_m = 180^\circ - \beta_5 + \beta_4 - \varphi_5 \quad (2.62)$$

Рівняння моментів сил відносно точки F буде мати вигляд:

$$-aP_M \cos \varphi_4 + l_5 E_{II} \cos(\varphi_{II1} + \varphi_{II} - 90^\circ) + ml_1 \cos(\varphi_m - \varphi_5) = 0 \quad (2.63)$$

Плече m знаходимо за теоремою косинусів:

$$m = \sqrt{e^2 + x^2 - 2ex \cos \beta_5} \quad (2.64)$$

Із рівняння (2.63) із врахуванням рівняння (2.64) отримуємо силу, яка діє на електромагніт 1

$$P_1 = \frac{aP_M \cos \varphi_4 - l_5 E_{II} \cos(\varphi_{II1} + \varphi_{II} - 90^\circ)}{\sqrt{e^2 + x^2 - 2ex \cos \beta_5} \cos(\varphi_m - 90^\circ)} \quad (2.65)$$

Визначимо силу P_2 , яка діє на електромагніт 2. Для розрахунку приймаємо верхнє крайнє положення точки M , яка з'єднана ланкою l_7 із внутрішнім важелем керування, кут якого φ_6 має максимальне значення. Сила P_2 направлена вздовж ланки l_7 , складова якої рівна

$$P_{2H} = P_2 \cos(\varphi_7 + \varphi_6 - 90^\circ) \quad (2.66)$$

Кут φ_7 знаходимо з контуру $NKMT$ методом векторних контурів

$$\varphi_7 = \arcsin \frac{k - r \sin \varphi_6}{l_7} \quad (2.67)$$

У точці L діє зусилля пружини E_{II} , складова якої дорівнює:

$$E_{III} = E_{II} \cos(90^\circ - \varphi_{6II}) \quad (2.68)$$

Використовуємо рівняння моментів сил відносно опори N

$$rP_2 \cos(\varphi_7 + \varphi_6 - 90^\circ) = l_6 E_{II} \cos(\varphi_6 - \varphi_{6II}) \quad (2.69)$$

Із рівняння (2.69) з урахуванням рівнянь (2.67), (2.68) отримаємо

$$P_2 = \frac{l_6 E_{II} \cos \left(90^\circ - \arcsin \frac{d \sin(\varphi_6 + \varphi_d)}{h_{II}} \right)}{r \cos \left(\arcsin \frac{k - r \sin \varphi_6}{l_7} + \varphi_6 - 90^\circ \right)} \quad (2.70)$$

					КРМ.133ГМмд_23.23.000 ПЗ	Арк.
Змн.	Арк.	№ докум.	Підпис	Дата		46

3 МЕТОДИКА ДОСЛІДЖЕНЬ

3.1 Мета і програма експериментальних досліджень

Метою експериментальних досліджень є отримання вихідних даних для перевірки коректності виконаного кінематичного та статичного розрахунку параметрів експериментального регулятора з автоматичним перемиканням режимів регулювання.

Програма досліджень включала в себе

а) зняття швидкісних характеристик ПНВТ з серійним всережимним та комбінованим регулятором;

б) розробку пристрою для перевірки адекватності розрахунку параметрів експериментального регулятора;

в) визначення залежності переміщення і сили електромагнітів, необхідних для перемикання з одного виду режиму на інший, від частоти обертання розподільного валу ПНВТ.

3.2 Об'єкти досліджень

Для лабораторних досліджень використовувалися двосекційні паливні насоси високого тиску розподільчого типу НД 22/6Б4 /584.1111004-10/ №3219446 і №232498 Чугуївського заводу паливної апаратури. Дата випуску, відповідно, 2002 і 1974 роки. ПНВТ №232498 обладнувався серійним всережимним регулятором, ПНВТ №3219446 – дослідним регулятором. Основні технічні дані ПНВТ НД-22/6Б4 із серійним і дослідним регулятором наведені в таблиці 3.1.

Під час лабораторних досліджень застосовувались еталонні форсунки ФД – 22 з чорирьохдірковими розпилювачами РД4 x 0,34 із тиском початку впорскування палива $17,5 \pm 0,2$ МПа і серійні нагнітальні трубки високого тиску із зовнішнім діаметром $7,0 \pm 0,3$ мм і внутрішнім діаметром $2,0 \pm 0,15$ мм.

					КРМ.133ГМмд_23.23.000 ПЗ	Арк.
Змн.	Арк.	№ докум.	Підпис	Дата		47

Таблиця 3.1 - Основні технічні дані паливних насосів розподільчого типу
НД22/6Б4

Назва показника	Значення	
	№232498	№3219446
Число ліній високого тиску	6	6
Діаметр плунжера, мм	10	10
Хід плунжера, мм	8	8
Габаритні розміри паливного насоса, мм (довжина X ширина X висота)	336 x 190 x 287	354 x 190 x 383
Маса паливного насоса, кг	15,5	17,8

Безмоторні дослідження проводились у лабораторії дизельної паливної апаратури кафедри механічної та електричної інженерії Полтавського державного аграрного університету.

3.3 Установки та обладнання для експериментальних досліджень. Вимірювальна апаратура

Для проведення лабораторних досліджень комбінованого регулятора з автоматичним переключенням режимів регулювання був використаний стенд КИ - 15711М - 01 - ГОСНИТИ Малоарославецького дослідного заводу, який обладнувався наступними вимірювальними пристроями та установками:

а) установкою для вимірювання зусилля та переміщення з якими якоря електромагнітів повинні діяти на деталі комбінованого регулятора. Установка складається з плити 1, стійок 3, 5, 13, 14, 15 та 16, направляючих блоків 4, 6, 11 і 12, гака 2, тарілочки 14, індикаторів годинникового типу 7 і 9, коромисла 10. Принципова схема показана на рис.3.1.;

б) натяжним пристроєм для закріплення зовнішнього важеля керування паливним насосом у необхідне положення;

					КРМ.133ГМмд_23.23.000 ПЗ	Арк.
Змн.	Арк.	№ докум.	Підпис	Дата		48

в) тахолічильником КИ-15715, основні параметри і характеристики якого наведені в таблиці 3.2.

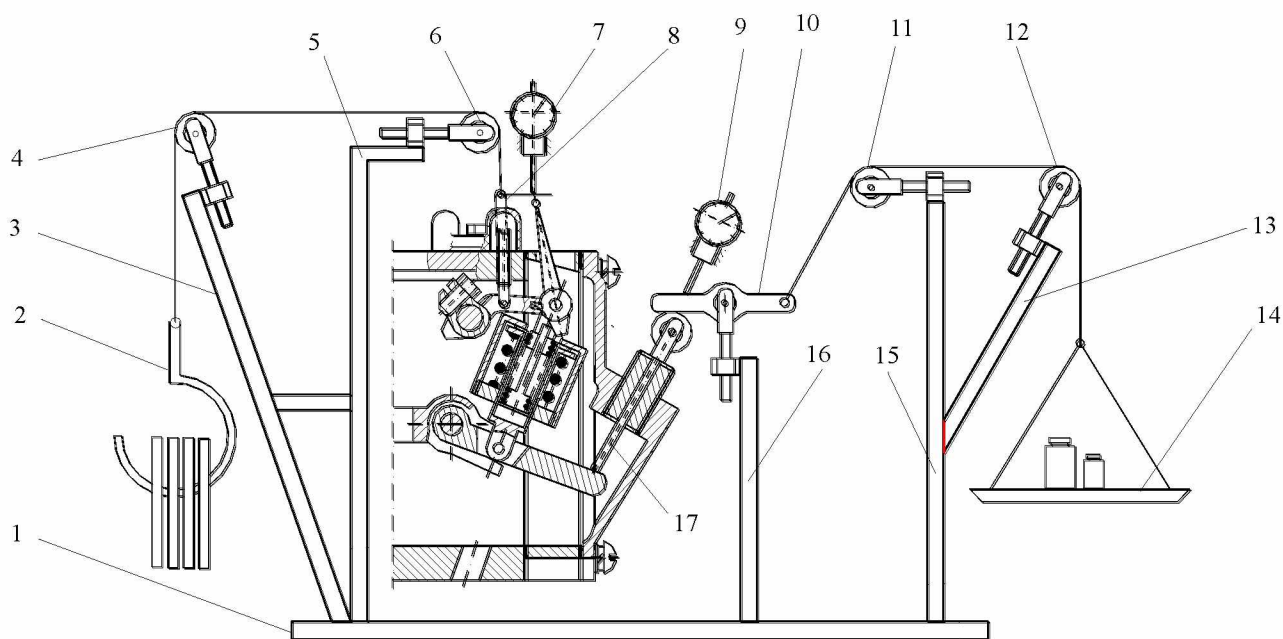


Рисунок 3.1 – Схема експериментальної установки для визначення сил та переміщень якорів електромагнітів дослідного універсального регулятора

Вимірювання частоти обертання полягає в підрахунку кількості імпульсів, які поступають від фотоелектричного датчика за визначений базовий інтервал часу.

Таблиця 3.2. – Основні параметри і характеристики тахолічильника КИ-15715

Назва показника, одиниці виміру	Норма
1. Діапазон вимірювання частоти обертання, хв^{-1}	25...9999
2. Ємність пристрою рахунку обертів, об	9999
3. Дискретність задання числа обертів, об	1
4. Межа похибки вимірювання частот обертання 25...3000 хв^{-1}	$\pm 0,6$
5. Межа похибки підрахунку числа обертів, об	$\pm 0,02$

Електронний ключ пропускає сигнал на лічильник протягом базового інтервалу часу. Лічильник підраховує кількість імпульсів, які поступили, і записує їх число в пам'ять на час, протягом якого поступає наступна порція імпульсів. Із пам'яті записаний код виводиться на дешифратор і далі на індикаторне табло.

г) Штатними мірними мензурками для вимірювання подачі палива через форсунки об'ємним методом. Ціна поділки на мензурках рівна $0,2 \text{ см}^3$ в інтервалі від 1 до 40 см^3 , і 1 см^3 – в інтервалі від 10 до 130 см^3 .

д) Установкою для вимірювання відцентрової сили тягарців регулятора, прикладеної до муфти регулятора, принципова схема якої показана на рис. 3.2. Установка складається із двоплечого важеля 6, пружини 2, шкали 3, регулювального гвинта 5, вказівних стрілок 1 і 4. Двоплечий важіль діє на муфту 7 відцентрового чутливого елемента 8.

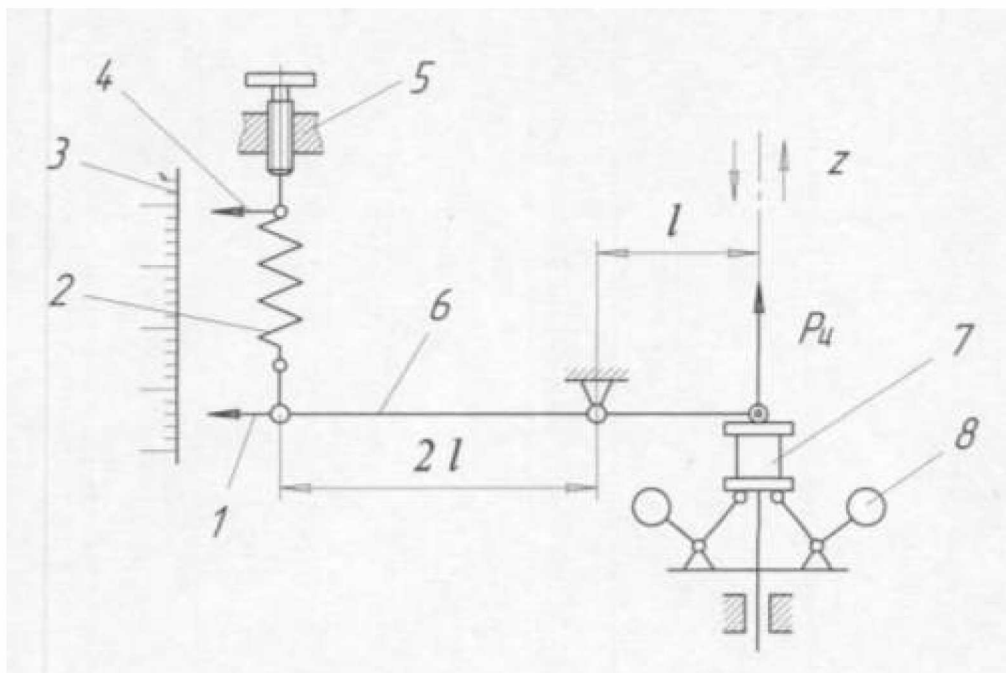


Рисунок 3.2 – Установка для визначення осьової складової відцентрової сили регулятора ПНВТ НД22/6Б4

Температура навколишнього повітря вимірялась ртутним термометром з діапазоном вимірювань від $0 \text{ }^\circ\text{C}$ до $100 \text{ }^\circ\text{C}$, з ціною поділки $1 \text{ }^\circ\text{C}$.

Вологість повітря вимірялась психрометром із шкалою від 0 до 100% , ціна поділки – $1,0 \%$.

					КРМ.133ГМмд_23.23.000 ПЗ	Арк.
Змн.	Арк.	№ докум.	Підпис	Дата		50

Атмосферний тиск вимірювався барометром-анероїдом із шкалою 80000 до 106000 Па, ціна поділки – 100 Па.

3.4 Методика лабораторних досліджень

Швидкісні характеристики паливних насосів НД-22/6Б4 з серійним всережимним та комбінованим регулятором при всережимному та дворежимному регулюванні знімалися у відповідності з вимогами ГОСТ 8670-82 [55] та рекомендаціями, викладеними в роботах [56, 57, 58]. Паливні насоси регулювалися відповідно до вимог паспорта [59] на отримання регульовальних параметрів, наведених в таблиці 3.3.

Таблиця 3.3 – Регульовальні параметри ПНВТ НД – 22/6Б4

Назва	Значення
1. Середня циклова подача палива по лініям високого тиску при частоті обертання пуску (100±5) об/хв., мм ³ /цикл	180
2. Номінальна частота обертання, хв ⁻¹	1050±5
3. Середня циклова подача палива по лініям високого тиску при номінальній частоті обертання, мм ³ /цикл	107±1,6
4. Частота обертання, яка відповідає початку дії регулятора частоти обертання при частоті обертання, хв ⁻¹	1080±5
5. Повне автоматичне відключення подачі палива регулятором частоти обертання при частоті обертання, хв ⁻¹	1120...1170
6. Коефіцієнт коректування подачі палива при частоті обертання (750 ₋₂₀ ⁺⁵⁰), хв ⁻¹	1,20...1,25

Визначення сили та переміщення якорів електромагнітів за допомогою установки, показаної на рис.3.1, проводилась за такою методикою.

Замість серійного коректора вкручувалась втулка зі штоком 17. Гак 2 з'єднаний сталевим канатом через ланку 8 з внутрішнім важелем керування

					КРМ.133ГМмд_23.23.000 ПЗ	Арк.
Змн.	Арк.	№ докум.	Підпис	Дата		51

регулятора. Тарілочка 14 з'єднана сталевим канатом з одним плечем коромисла 10, друге плече тиснуло на шток 17. Навантаження на гаку 2 створювалось до тих пір, доки внутрішній важіль керування регулятором не торкнеться гвинта регулювання максимальної частоти обертання. При цьому фіксувалось переміщення ланки 8 індикатором 7. Потім за допомогою гирь на тарілочці 14 навантаження створювалось на важіль коректора, при якому він встановлювався в положення, яке відповідає мінімальній частоті обертання холостого ходу. При цьому визначалась циклова подача палива.

Швидкісні характеристики паливного насоса знімались наступним чином.

Через отвір, виконаний у кришці повідків дозаторів, за допомогою мікрометричного гвинта штангенциркуля встановлювались та нерухомо закріплювались дозатори, після чого стенд відключався. З паливного насоса знімались регулятор і коректор. Визначення швидкісної характеристики проводилось при частоті обертання в межах $100 \dots 1200 \text{ хв}^{-1}$ з інтервалом $50 \dots 100 \text{ хв}^{-1}$, дозатори фіксувались в межах $0,4 \dots 2 \text{ мм}$ з дискретністю $0,4 \text{ мм}$. При цьому вимірювалась циклова подача палива.

При визначенні відцентрової сили тягарців регулятора за допомогою установки, показаної на рис. 2.11, частота обертання вала ПНВТ змінювалась з інтервалом 100 хв^{-1} . При кожній частоті обертання підтримувалась постійне осьове положення муфти в регуляторі. Для цього за допомогою гвинта 5 змінювався натяг пружини 2 так, щоб стрілка 1 знаходилась напроти однієї і тієї ж поділки. По відстані між стрілками 1 і 4 за допомогою шкали 3 визначаємо величину осьової складової $P_{\text{ц}}$ відцентрової сили тягарців, які діють на муфту 8. Характеристики знімались при шести осьових положеннях муфти з інтервалом $1 \cdot 10^{-3} \text{ м}$.

При проведенні двофакторних експериментів для визначення коефіцієнтів апроксимуючих поліномів значення частоти обертання кулачкового вала насоса, координати дозаторів і муфти регулятора задавались у відповідності з планом експерименту.

					КРМ.133ГМмд_23.23.000 ПЗ	Арк.
Змн.	Арк.	№ докум.	Підпис	Дата		52

3.5 Визначення коефіцієнтів апроксимуючих рівнянь, які описують характеристики ланок САРЧ методами математичного планування експерименту

Для отримання коефіцієнтів апроксимуючих рівнянь, які описують характеристики ланок САРЧ, застосовувався метод планування двофакторного експерименту.

Для отримання характеристик, які є функціями двох аргументів і які важко отримати безпосередньо, знімалися 5 швидкісних характеристик. По ним будувались ці залежності і описувались апроксимуючим поліномом.

Попередній аналіз характеристик ланок САРЧ показав, що всі вони є кривими параболічного типу і можуть бути описані поліномами другої ступені з двома аргументами. Метою багатфакторних експериментів є визначення постійних коефіцієнтів апроксимуючих рівнянь, які описують характеристики ланок. Для розрахунку коефіцієнтів використовуємо методику, описану в роботі [60], також допоміжні таблиці, приведені в додатках до неї. Для зменшення кількості дослідів використано композиційне ортогональне планування експерименту.

Розглянемо суть цієї методики на прикладі функції двох змінних

$$y = f(x, z). \quad (3.1)$$

Вона апроксимується поліномом виду

$$y = a_0 + a_1x + a_2z + a_{11}x^2 + a_{22}z^2 + a_{12}x \cdot z, \quad (3.2)$$

де a_0, a_1, \dots, a_{12} – постійні коефіцієнти апроксимації.

Для спрощення розрахунків переходять до нормованих параметрів. Приймаються межі досліджуваної області по кожній змінній: (x_{\min}, x_{\max}) , (z_{\min}, z_{\max}) . Визначаються початкові значення перемінних параметрів, виходячи з того, що вся дослідна область представляє однакову зацікавленість

					КРМ.133ГМмд_23.23.000 ПЗ	Арк.
Змн.	Арк.	№ докум.	Підпис	Дата		53

$$x_{noc} = \frac{x_{max} + x_{min}}{2}; \quad z_{noc} = \frac{z_{max} + z_{min}}{2} \quad (3.3)$$

Визначаються крок нормування Δx і Δz , для чого дослідна область ділиться на k ділянок

$$\Delta x = \frac{x_{max} - x_{min}}{k}; \quad \Delta z = \frac{z_{max} - z_{min}}{k} \quad (3.4)$$

Експерименти показали, що достатня точність апроксимації характеристик ланок регулятора забезпечується при $k = 4$. Вводяться відносні величини (нормовані відхилення)

$$X = \frac{x - x_{noc}}{\Delta x}; \quad Z = \frac{z - z_{noc}}{\Delta z}. \quad (3.5)$$

Таким чином замість дійсних величин x і z вводяться нормовані відхилення X і Z і функція (3.1) замінюється виразом

$$y = f(X, Z), \quad (3.6)$$

а поліном (3.1) поліномом

$$y = b_0 + b_1 X + b_2 Z + b_{11} X^2 + b_{22} Z^2 + b_{12} X \cdot Z, \quad (3.7)$$

де b_0, b_1, \dots, b_{12} – коефіцієнти апроксимуючого полінома з нормованими аргументами.

Потім застосовуємо план експерименту.

В магістерській роботі використовувались рівномірні варіанти плану на 9 точок.

На рис. 3.3 показаний рівномірний план експерименту на 9 точок.

Складається робоча таблиця по формі

№ дослідю	X	Z	x	z	У _{досл}	У _{теор}	$\delta = U_{досл} - U_{теор}$
1	2	3	4	5	6	7	8

В колонки 2 і 3 записуються нормовані відхилення (3.4), які беруться із допоміжних таблиць роботи [60]. В колонки 4 і 5 записуємо дійсні параметри, які визначаються по формулам

$$x = x_{поч} + X \cdot \Delta x; \quad z = z_{поч} + Z \cdot \Delta z \quad (3.8)$$

Проводять експерименти з метою визначення дослідних значень функції (3.1) в точках, передбачених планом експерименту, і заповнюється колонка 6.

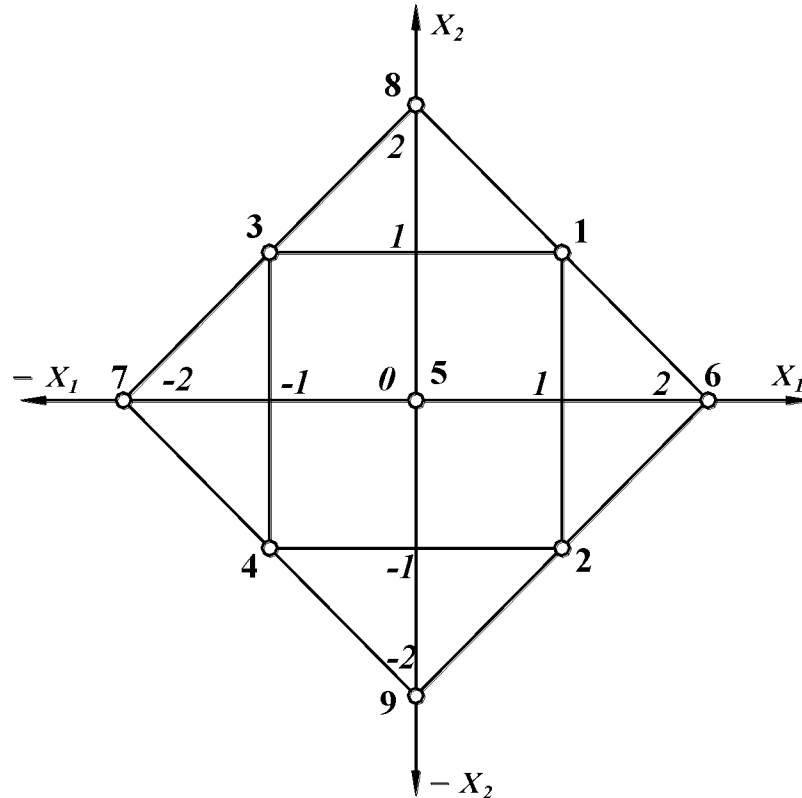


Рисунок 3.3 – План двофакторного експерименту

Після цього визначаються коефіцієнти полінома (3.7) по формулі

$$b_j = \frac{y_{досл} \cdot \alpha_j}{c_j}, \quad (3.9)$$

де α_j , c_j – коефіцієнти, приведені в додатках роботи [60].

Потім по рівнянню (3.7) визначаються розрахункові значення $u_{теор}$ функції (3.6) і записуються в колонку 7 робочої таблиці. Далі визначаються величини відхилень δ дослідних значень $u_{досл}$ від розрахункових $u_{теор}$ і заповнюється колонка 8. Сума цих відхилень повинна приблизно дорівнювати нулю, тоді можна зробити висновок про правильність розрахунків, а апроксимацію можна рахувати прийнятною, якщо величина окремих відхилень δ не перевищує похибки вимірювань.

					КРМ.133ГМмд_23.23.000 ПЗ	Арк.
Змн.	Арк.	№ докум.	Підпис	Дата		55

Якщо перевірка дає позитивний результат, по формулам (3.5) проводять перехід до дійсних коефіцієнтів рівнянь (3.2).

3.6 Похибки експериментальних результатів досліджень

При статичній обробці результатів експериментальних досліджень до уваги приймалися наступні характеристики [61]:

1. Середнє арифметичне

$$\bar{X} = \frac{1}{n} \sum_{i=1}^n X_i, \quad (3.10)$$

де X_i – окремий результат вимірювання; n – кількість вимірювань.

2. Середнє квадратичне відхилення

$$\sigma^2 = \frac{1}{n-1} \sum_{i=1}^n (X_i - \bar{X})^2 \quad (3.11)$$

3. Стандартне відхилення

$$\sigma = \sqrt{\frac{1}{n-1} \sum_{i=1}^n (X_i - \bar{X})^2} \quad (3.12)$$

4. Коефіцієнт варіації

$$V_X = \frac{\sigma}{\bar{X}} \cdot 100\% \quad (3.13)$$

5. Гранична абсолютна похибка

$$\Delta_1 = \frac{3 \cdot \sigma}{\sqrt{n}}; \quad \Delta_2 = \frac{\Delta_1}{\bar{X}} \quad (3.14)$$

					КРМ.133ГМмд_23.23.000 ПЗ	Арк.
Змн.	Арк.	№ докум.	Підпис	Дата		56

4 РЕЗУЛЬТАТИ ЕКСПЕРИМЕНТІВ

4.1 Результати теоретичних досліджень

На підставі проведеного розрахунку рівняння (2.34) із отриманих даних було побудовано графічні залежності переміщення блоку пружин від частоти обертання кулачкового вала ПНВТ при різних кутах положення внутрішнього важеля керування (рис.4.1). Необхідно зазначити, що із конструктивних умов переключення видів регулювання відбувається при умові довжини блоку пружин (за рахунок розтягування його

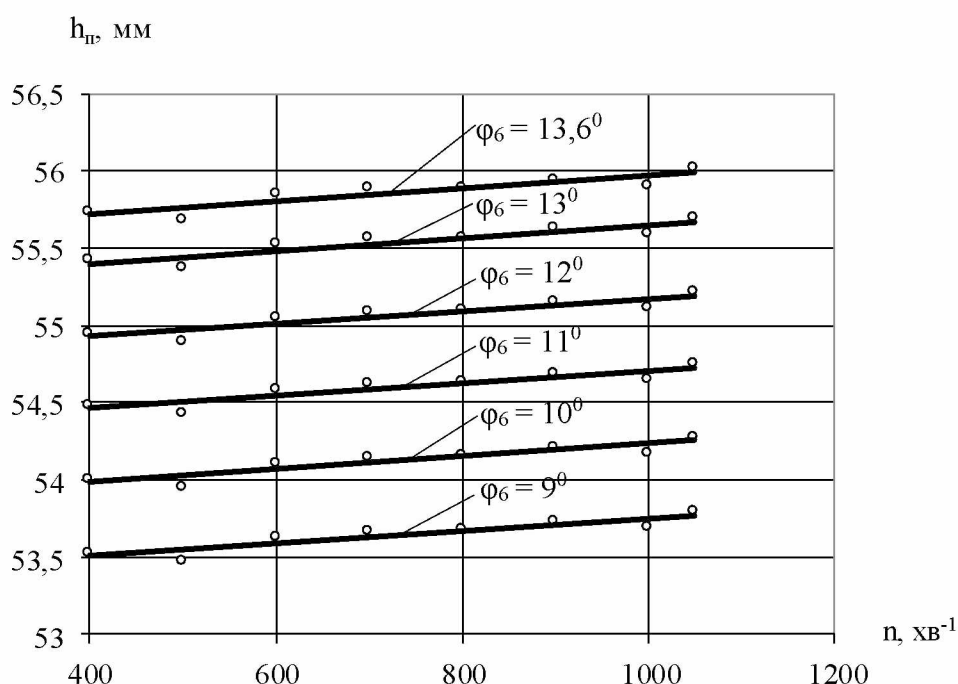


Рисунок 4.1 – Залежність переміщення блоку пружин від частоти обертання кулачкового вала ПНВТ при різних кутах положення внутрішнього важеля керування

електромагнітами) на 54 мм. Виходячи з цього, можна визначити раціональні параметри кута повороту внутрішнього важеля керування подачею палива, що в свою чергу дозволить визначити достатнє переміщення якоря електромагніта, який діє на внутрішній важіль керування.

Як видно з наведеного графіка, нами визначалась залежність переміщення блоку пружин від частоти обертання при значенні кута ϕ в

діапазоні від 9^0 до $13,6^0$. Оскільки процес переключення режимів регулювання може відбутися при різній частоті обертання, можна зробити висновок, що достатнім кутом повороту внутрішнього важеля керування є $10...11^0$.

Із залежності $g_{Ц} = f(n, h_H)$, яка визначена розділі 4.2 і представлена у вигляді квадратного полінома:

$$g_{Ц} = b_0 + b_1 n + b_2 h_H + b_3 n^2 + b_4 h_H^2 + b_5 n h_H \quad (4.1)$$

визначаємо координату переміщення дозаторів h_H

$$h_H = \left[\frac{1}{2 \cdot b_4} \cdot \left(-b_2 - b_5 \cdot n \pm \sqrt{(b_2 + b_5 \cdot n)^2 + 4 \cdot b_4 \cdot (g_{Ц} - b_0 - b_1 \cdot n - b_3 \cdot n^2)} \right) \right], \quad (3.2)$$

де $b_0...b_5$ – сталі коефіцієнти апроксимації.

$$\begin{aligned} b_0 &= 63,84459875 \quad \text{мм}^3/\text{цикл}; & b_1 &= -0,1167708 \cdot 10^{-1} \quad \text{мм}^3 \cdot \text{хв}/\text{цикл}; \\ b_2 &= 62,04947625 \quad \text{мм}^3/\text{цикл} \cdot \text{мм}; & b_3 &= 0,970051875 \cdot 10^{-5} \quad \text{мм}^3 \cdot \text{хв}^2/\text{цикл}; \\ b_4 &= 8,7337234375 \quad \text{мм}^3/\text{цикл} \cdot \text{мм}^2; & b_5 &= -0,22421875 \cdot 10^{-1} \quad \text{мм}^3 \cdot \text{хв}/\text{цикл} \cdot \text{мм}. \end{aligned}$$

Використовуючи дослідні дані із зовнішньої швидкісної характеристики паливного насоса НД-22/6Б4 (рис.4.4), за формулами (2.36), (2.23) і (2.34) визначаємо координати переміщення дозаторів h_H , муфти регулятора h_M та блоку пружин h_{II} в залежності від циклової подачі $g_{Ц}$ та частоти обертання кулачкового вала ПНВТ n .

Розрахунки проводимо в програмі MathCad 2000. Приклад розрахунку наведений в додатку Б.

Результати розрахунків зводимо до таблиці 4.1.

Підставляючи в формулу (2.40) переміщення якоря електромагніта, який діє на важіль коректора, від 3,3 мм до 3,7 мм із дискретністю 0,1 мм отримуємо графічні залежності циклової подачі палива від частоти обертання кулачкового вала ПНВТ (рис.3.2) (Додаток В). Оскільки технічні вимоги на регулювання паливних насосів регламентують тільки циклову подачу палива при максимальних обертах холостого ходу, тому приймаємо переміщення

					КРМ.133ГМмд_23.23.000 ПЗ	Арк.
Змн.	Арк.	№ докум.	Підпис	Дата		58

якоря електромагніта 3,4...3,5 мм, так як дане переміщення забезпечує при максимальних обертах холостого ходу $n=1120 \text{ хв}^{-1}$ циклову подачу $37 \text{ мм}^3/\text{цикл}$.

Таблиця 4.1 – Результати розрахунків координати переміщення дозаторів h_H , муфти регулятора h_M та блоку пружин h_{II} у залежності від циклової подачі g_{II} та частоти обертання n кулачкового вала дослідного ПНВТ НД-22/6

$n, \text{хв}^{-1}$	$g_{II}, \text{мм}^3/\text{цикл}$	$h_H, \text{мм}$	$h_M, \text{мм}$	$h_{II}, \text{мм}$
400	153	2,15702	0,35908	53,78769
500	157	2,22366	0,30346	53,75665
600	139	2,00696	0,48684	53,85918
700	133	1,95878	0,52857	53,88258
800	129	1,95054	0,53574	53,88661
900	120	1,88035	0,59718	53,92112
1000	117,8	1,92623	0,55694	53,89851
1050	106	1,78576	0,68105	53,96833
1120	37,7	0,46167	1,95547	54,6998
1184	0	0,1239	2,30495	54,90547

Так як кут φ_6 коливається в межах $0^{\circ}43' - 10...11^{\circ}$, переміщення x_2 якоря електромагніта 3 буде становити 4,41...4,62 мм (додаток В).

При максимальному положенні внутрішнього важеля керування подачею палива 7 точка Р в системі $Nx'y'$ при всережимному регулюванні має координати (18,2;38,7), при дворезимному – (47,3;38). При підстановці значень у рівняння (2.46), (2.47), отримаємо переміщення $x_3 = 28,4 \text{ мм}$.

За результатами проведених теоретичних досліджень були побудовані залежності, наведені на рис.4.3, що характеризують зміну зусиль, які прикладені до якорів електромагнітів у залежності від зміни частоти обертання кулачкового вала ПНВТ.

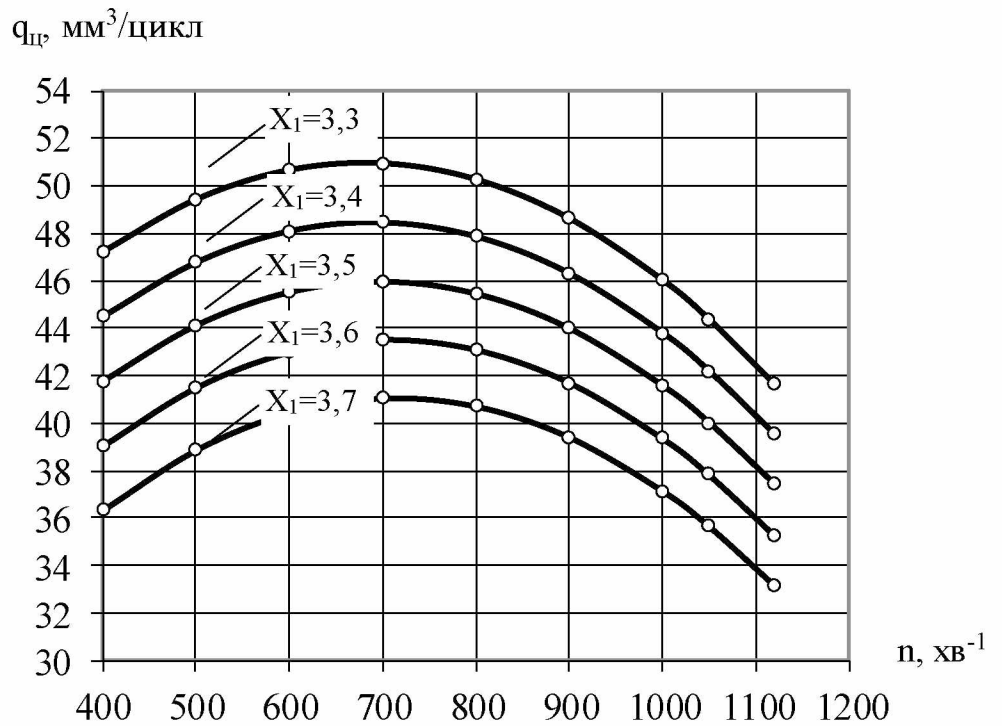


Рисунок 4.2 – Залежність циклової подачі палива від положення якоря електромагніта важеля коректора та частоти обертання кулачкового вала

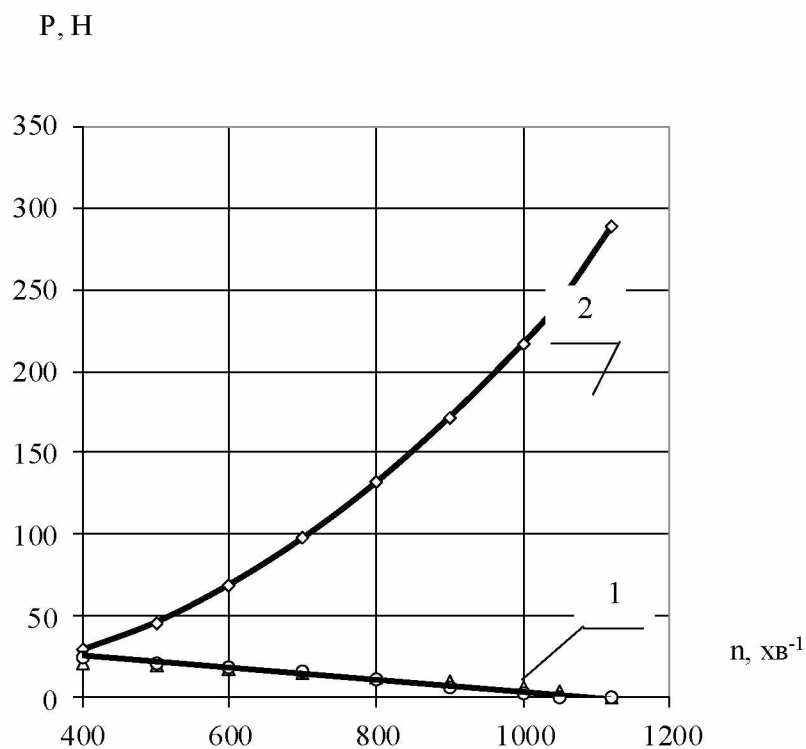


Рисунок 4.3 – Залежність зусилля електромагнітів від частоти обертання кулачкового вала ПНВТ

Змн.	Арк.	№ докум.	Підпис	Дата

Аналіз графічних залежностей (рис.4.3) показує, що із збільшенням частоти обертання від 400 до 1120 хв⁻¹ зусилля, яке діє на якір електромагніта важеля коректора, зменшується з 23,3 до 0,21 Н (крива 1), а зусилля, яке діє на якір електромагніта важеля керування, збільшується з 29,3 до 288,2 Н (крива 2) (додаток Д).

Проаналізувавши дані теоретичних досліджень, можна зробити висновок, що для надійного переключення режимів регулювання електромагніт важеля коректора повинен діяти із силою 22,1...23,3 Н, а електромагніт важеля керування – 136,9...142,5 Н.

4.2 Результати експериментальних досліджень

Для проведення експериментальних досліджень на кафедрі механічної та електричної інженерії Полтавського державного аграрного університету був виготовлений дослідний зразок комбінованого регулятора з автоматичним переключенням режимів регулювання для паливного насоса НД 22/6Б4.

Перевірка працездатності паливного насоса, обладнаного комбінованим регулятором з автоматичним переключенням програми регулювання, безмоторні характеристики паливного насоса, правильність розробленої методики кінематичного та статистичного розрахунку системи автоматизованого переключення режимів регулювання комбінованого регулятора, взаємодія електромагнітів системи переключення з дослідним регулятором визначені лабораторними дослідженнями.

Швидкісні характеристики знімалися із серійним всережимним регулятором та дослідним регулятором при всережимному та дворежимному регулюванні. Під швидкісними характеристиками розуміється залежність циклової подачі палива від частоти обертання кулачкового вала ПНВТ.

Перед дослідженням паливного насоса регулювались основні оціночні показники подачі палива відповідно до технічним вимог до розподільчих

					КРМ.133ГМмд_23.23.000 ПЗ	Арк.
Змн.	Арк.	№ докум.	Підпис	Дата		61

насосів типу НД, які встановлюються на дизель СМД-62. Були визначені швидкісні характеристики серійного всережимного регулятора, а також швидкісна характеристика паливного насоса.

На рис. 4.4. у вигляді суцільних кривих ліній показані зовнішня та часткові швидкісні характеристики із серійним всережимним регулятором, визначені при жорстко закріпленому зовнішньому важелі керування подачею палива.

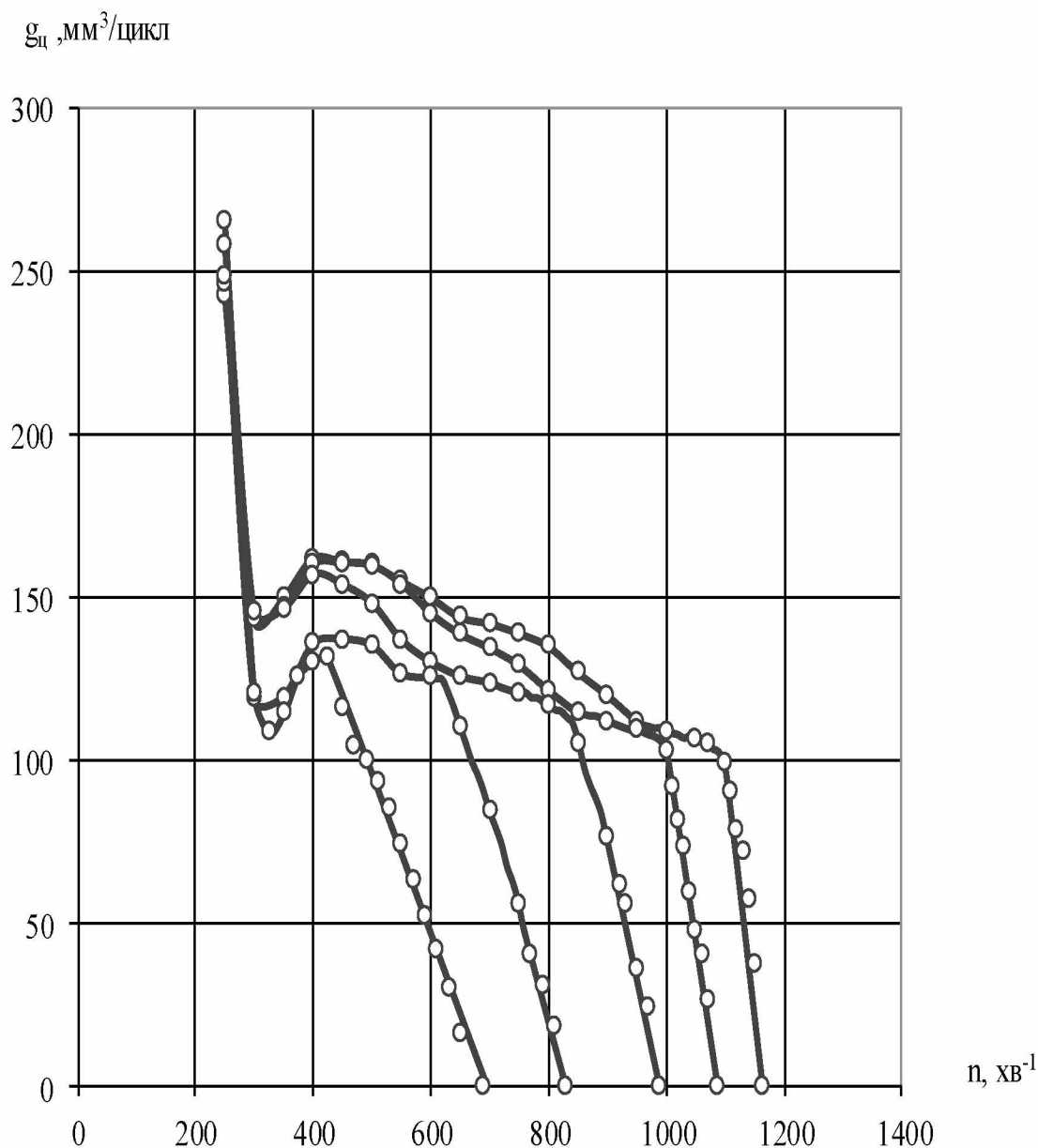


Рисунок 4.4 – Дослідні зовнішня і часткові швидкісні характеристики ПНВТ НД22/6Б4 (№3219446) із серійним всережимним регулятором

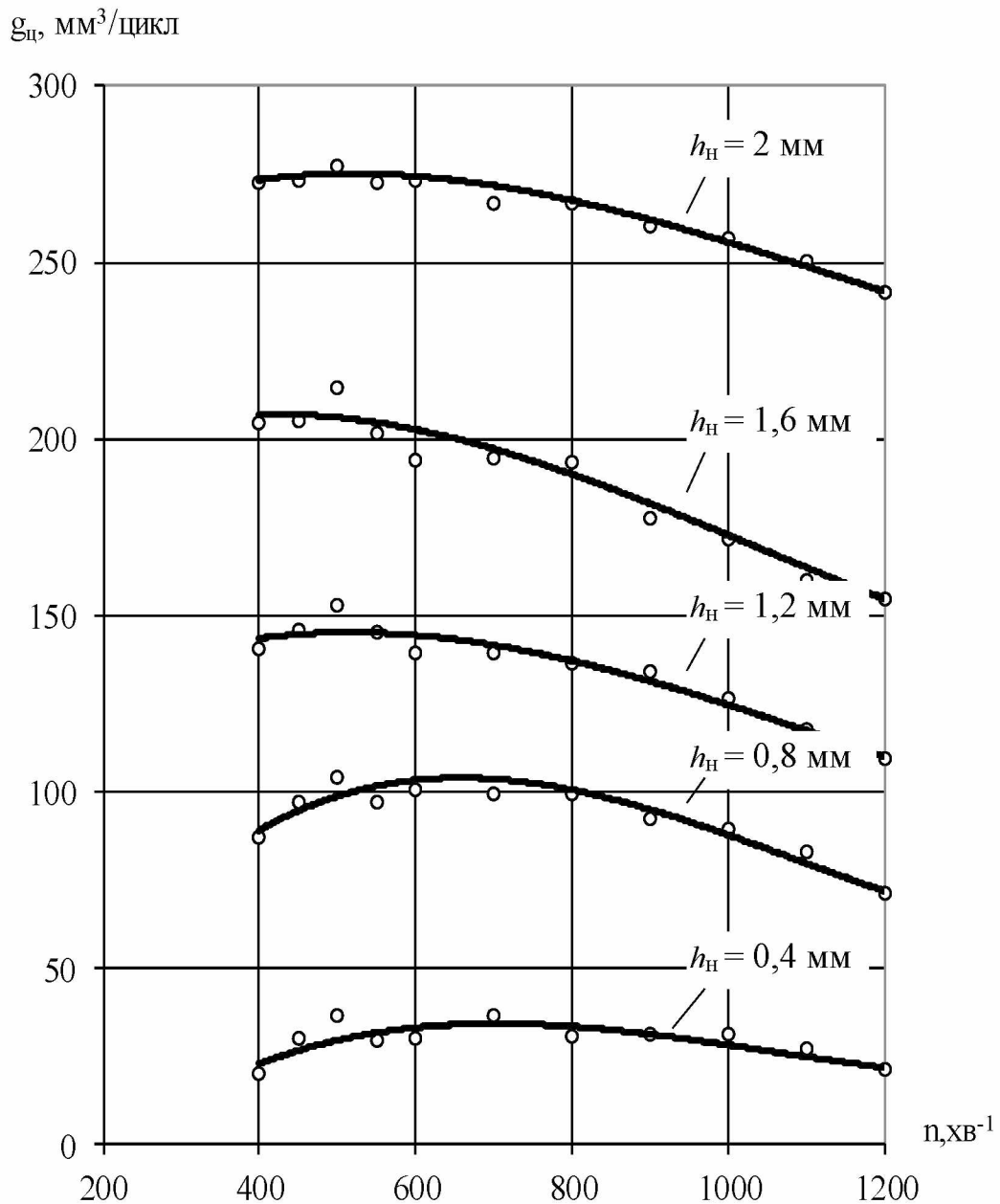


Рисунок 4.5 – Швидкісні характеристики паливного насоса НД 22/6Б4 №3219446

Аналіз залежностей $g_{\text{ц}} = f(n)$ показує, що основні оціночні показники зовнішньої швидкісної характеристики відповідають паспортним даним паливних насосів НД-22/6Б4, які встановлюються на дизелі СМД-62. Недоліком часткових характеристик є те, що вони не виходять на зовнішню. При настройці регулятора на $0,8 n_n$ подача палива зменшена на $17 \text{ мм}^3/\text{цикл}$

при частоті обертання кулачкового вала паливного насоса 850 хв^{-1} . Це негативно вплине на роботу дизеля на часткових режимах і пояснюється конструктивними особливостями будови серійного коректора паливоподачі (пружини регулятора і коректора працюють паралельно). Підвищена також пускова циклова подача палива. При частоті обертання $n_{\text{пуск}} = 100 \text{ хв}^{-1}$ подача палива склала $345 \text{ мм}^3/\text{цикл}$. Це призводить до підвищення димлення тракторного дизеля на пускових частотах обертання. При зниженні частоти

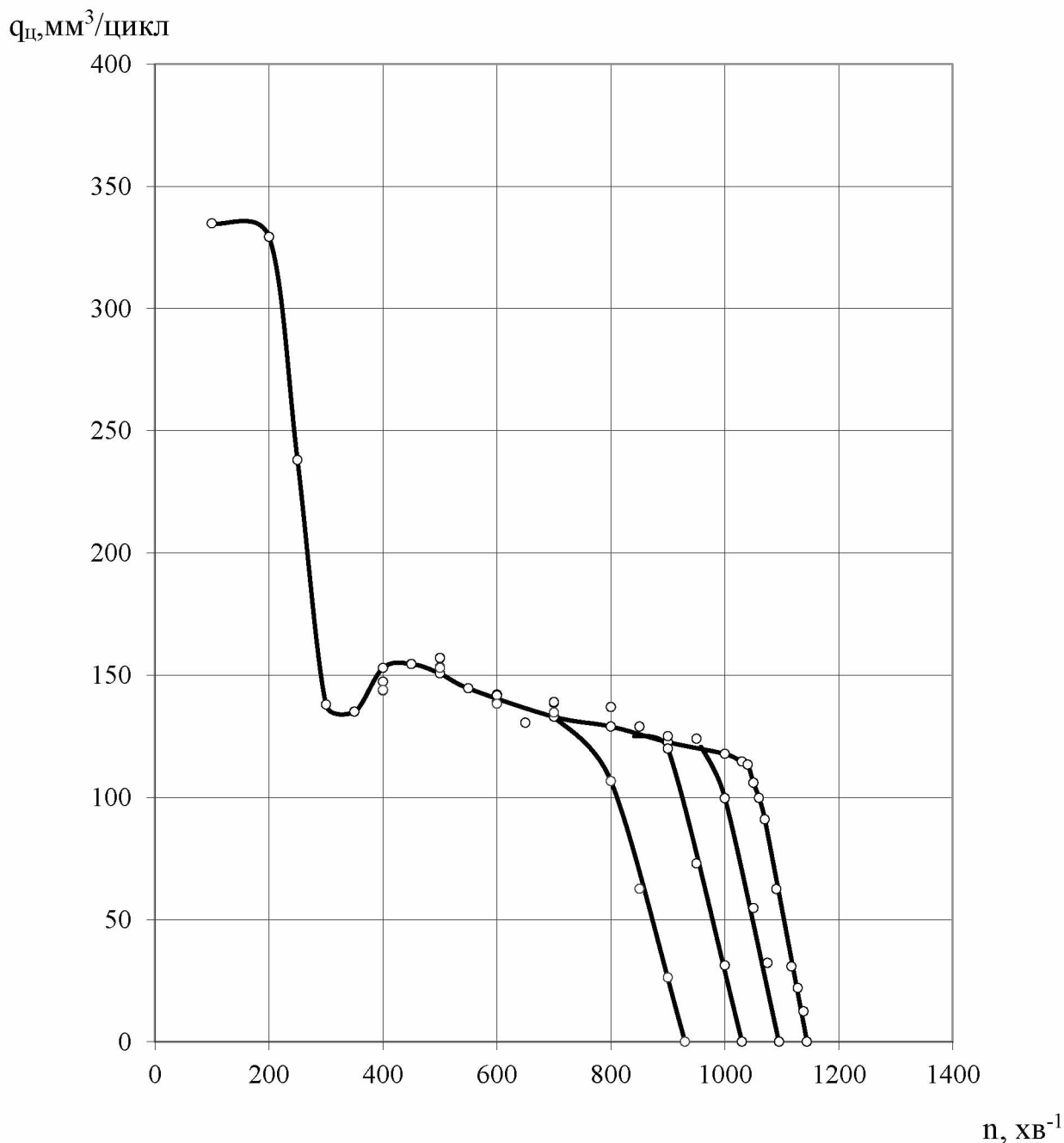


Рисунок 4.6 – Дослідні зовнішня і часткові швидкісні характеристики ПНВТ НД22/6Б4 (№3219446) із дослідним всережимним регулятором

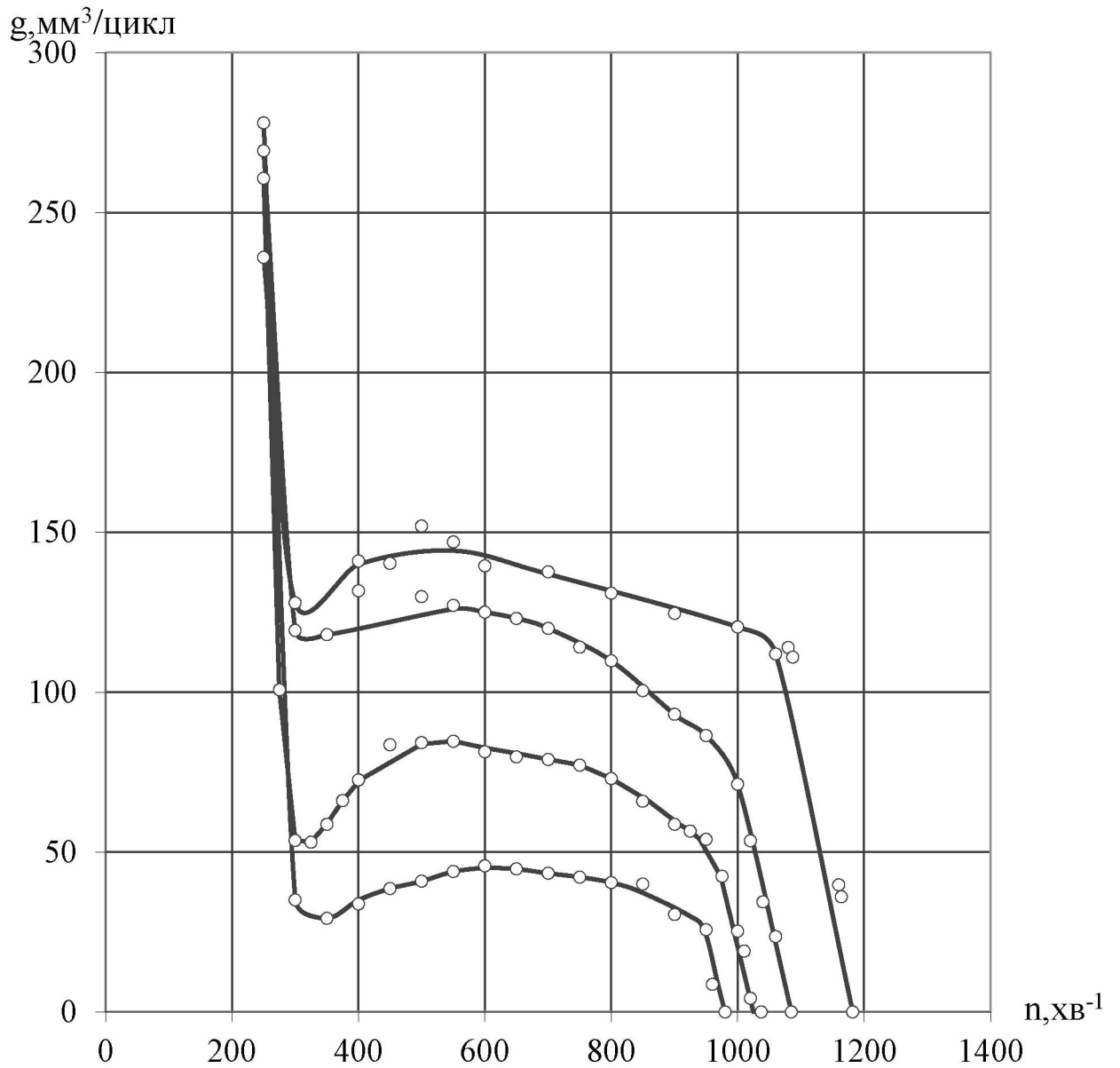


Рисунок 4.7 – Дослідні зовнішня і часткові швидкісні характеристики ПНВТ НД22/6Б4 (№3219446) із дослідним дворежимним регулятором

Змн.	Арк.	№ докум.	Підпис	Дата

КРМ.133ГМмд_23.23.000 ПЗ

Арк.

65

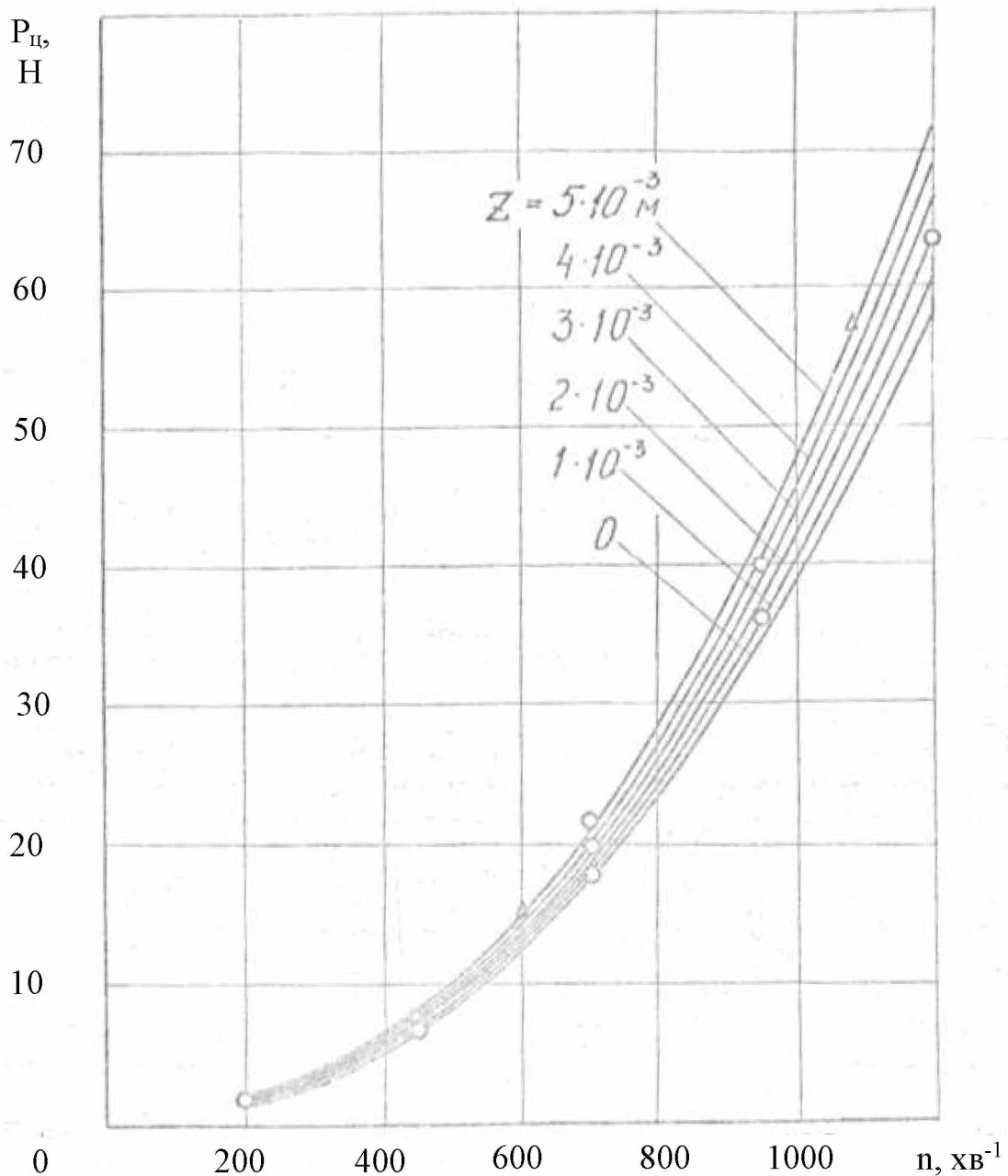


Рисунок 4.8 – Характеристики підтримуючої сили регулятора $P_M = P_M(n, h_M)$

O – точки по плану експерименту;

Δ – контрольні точки

обертання від 750 до 400 $хв^{-1}$ циклова подача палива також збільшується від 139 до 162 $мм^3/цикл$.

Швидкісні характеристики паливного насоса знімалась слідуочим чином.

З паливного насоса знімались регулятор і коректор. Через отвір, виконаний у кришці повідків дозаторів, дозатори за допомогою

Змн.	Арк.	№ докум.	Підпис	Дата

КРМ.133ГМмд_23.23.000 ПЗ

Арк.

66

штангенциркуля з мікрометричним гвинтом встановлювались в необхідне положення та нерухомо закріплювались. Визначення швидкісної характеристики проводилось при частоті обертання в межах 400...1200 хв⁻¹ з інтервалом 50...100 хв⁻¹ та положення дозаторів в межах 0,4...2 мм з дискретністю 0,4 мм. При цьому вимірювалась циклова подача палива.

На рис.4.5 показані швидкісні характеристики паливного насоса розподільчого типу НД 22/6Б4.

З метою отримання вихідних даних для кінематичного та статичного розрахунку механізму автоматичного переключення режимів регулювання комбінованого регулятора, визначалась залежність $g_u = f(n, h_H)$ методом планування двофакторного експерименту (рис. 3.3) [60].

В таблиці 4.2 приведені безрозмірні і розмірні значення частоти обертання та положення дозаторів паливного насоса та відповідна дослідна і теоретична циклова подача. По цим даним по методиці, викладеній в роботі [60], отримано апроксимуюче рівняння

$$g_{ц} = 63,84459875 - 0,1167708 \cdot 10^{-1} \cdot n + 62,04947625 \cdot h_H + 0,970051875 \cdot 10^{-5} \cdot n^2 + 8,7337234375 \cdot h_H^2 - 0,22421875 \cdot 10^{-1} \cdot n \cdot h_H. \quad (4.3)$$

Таблиця 4.2 – Робоча таблиця планування двофакторного експерименту

№ досліду	X ₁	X ₂	n, хв ⁻¹	h _H , мм	g _ц , досл., мм ³ /цикл	g _ц , теор., мм ³ /цикл	Δ g _ц , мм ³ /цикл
1	2	3	4	5	6	7	8
1	1	1	1000	1,6	151	169,0222	-18,0222
2	1	-1	1000	0,8	89,3	79,25556	10,04444
3	-1	1	600	1,6	190,7	201,8222	-11,1222
4	-1	-1	600	0,8	100,3	83,35554	16,94446
5	0	0	800	1,2	127,3	126,2222	1,0778
6	2	0	1200	1,2	117,7	113,9805	3,719468

1	2	3	4	5	6	7	8
7	-2	0	400	1,2	147,7	150,8805	-3,18053
8	0	2	800	2	267	252,6972	14,30281
9	0	-2	1200	0,4	30,7	44,46387	-13,7639
Сума							0,0001

Із таблиці 4.2 видно, що сума відхилень дослідних значень від теоретичних 0,0001 мм³/цикл і становить 0,1 см³, що співпадає з похибкою мензурок для вимірювання подачі палива. Це говорить про правильність виконаних розрахунків.

Аналогічно отримуємо апроксимуюче рівняння, яке описує залежність $P_{ц}(n, h_M)$. Для апроксимації приймаємо багаточлен

$$P_M = a_0 + a_1 \cdot n + a_2 \cdot h_M + a_3 \cdot n^2 + a_4 \cdot h_M^2 + a_5 \cdot n \cdot h_M \quad (4.4)$$

де $a_0 \dots a_5$ – сталі коефіцієнти апроксимації.

Межі досліджуваної області: $n_{\min} = 200 \text{ хв}^{-1}$, $n_{\max} = 1048 \text{ хв}^{-1}$, $h_{M, \min} = 0$ мм, $h_{M, \max} = 5,0$ мм.

По граничним значенням визначаємо початкові параметри $n_{\text{поч}} = 624 \text{ хв}^{-1}$, $h_{M, \text{поч}} = 2,5$ мм. Крок нормування $\Delta n = 212 \text{ хв}^{-1}$, $\Delta h_M = 1,25$ мм.

В результаті отримуємо апроксимуюче рівняння

$$P_M = 3,95957 - 0,183114 \cdot 10^{-1} \cdot n - 0,90817 \cdot h_M + 0,575716 \cdot 10^{-4} \cdot n^2 - 0,24 \cdot 10^{-1} \cdot h_M^2 + 0,320754 \cdot 10^{-2} \cdot n \cdot h_M \quad (4.5)$$

В таблиці 4.3 приведені розмірні і безрозмірні значення параметрів в дослідних точках і відповідні їм експериментальні і розрахункові значення підтримуючої дії.

Таблиця 4.3 – Робоча таблиця планування двофакторного експерименту

№ досліджу	X_1	X_2	n, XB^{-1}	h_M, MM	$P_{M, \text{досл}}, \text{H}$	$P_{M, \text{теор}}, \text{H}$	$\Delta P_M, \text{H}$
1	1	1	836	3,75	35,0	35,2002	0,1999
2	1	-1	836	1,25	31,0	31,0669	0,0667
3	-1	1	412	3,75	7,0	7,4002	0,39997
4	-1	-1	412	1,25	6,4	6,666687	0,26663
5	0	0	624	2,5	18	17,5334	-0,4667
6	2	0	1048	2,5	54	53,9833	0,0167
7	-2	0	200	2,5	2	1,7835	-0,2167
8	0	2	624	5,0	20	19,8168	-0,1834
9	0	-2	624	0	15	14,9501	-0,05
Сума							-0,0003

Сума відхилень розрахункових значень від дослідних незначна, тому розрахунки виконані вірно. Похибка апроксимації по рівнянню (3.5) складає 0,00122 Н при похибці вимірювання відцентрової сили 0,1 Н. Тому апроксимація задовільна.

На рис.4.8 по рівнянню (3.5) побудовані розрахункові залежності $P_{ц}(n, h_M)$ регулятора паливного насоса НД22/6Б4. На цьому ж графіку нанесені дослідні точки, отримані по плану експерименту і контрольні точки, які співпадають з розрахунковими кривими. Таким чином отримані апроксимуючі рівняння можна використовувати для дослідження статичних характеристик регулятора.

На рис.4.6 показані дослідні зовнішня і часткові швидкісні характеристики з комбінованим регулятором при всережимному регулюванні. Замість серійного коректора був встановлений нерухомий упор у вигляді електромагніта, описаного в розділі 3. При переобладнанні серійного регулятора в комбінований головна пружина замінювалась блоком пружин, характеристики яких наведені в таблиці 4.4. Зовнішня характеристика протікає так само як і у серійного регулятора, але часткові

характеристики виходять на зовнішню.

Таблиця 4.4 – Характеристики пружин комбінованого регулятора

Параметри	Головна пружина	Корежуюча пружина	Пружина фіксатора поворотного упора
Середній діаметр, мм	13	20	2,6
Діаметр проволки, мм	1,8	4	0,4
Число робочих витків	6,5	3,5	3
Повне число витків	10,5	5,5	5
Жорсткість, Н/мм	9,5	100	3

При дворезимному регулюванні (рис. 4.7) зовнішня швидкісна характеристика формується так само як і при всережимному. Циклова подача на часткових режимах змінюється у відповідності закону протікання дворезимного регулювання.

В таблиці 4.5 приведені порівняльні показники комбінованого та серійного всережимного регуляторів. Як видно з цієї таблиці вони відповідають технічним вимогам на регулювання паливних насосів високого тиску.

Таблиця 4.5 – Порівняльні показники комбінованого та серійного всережимного регуляторів паливного насоса НД 22/6Б4 №321946

Назва показника	Серійний всережимний регулятор	Комбінований регулятор	
		Всережимне регулювання	Дворезимне регулювання
1. Середня подача палива на пускових обертах $g_{шп}$ (100 хв^{-1}), $\text{мм}^3/\text{цикл}$	348,8	334,9	339,1
2. Номінальна частота обертання кулачкового вала паливного насоса $n_{ном}$, хв^{-1}	1050	1050	1050
3. Середня подача палива при номінальній частоті обертання $g_{ци}$, $\text{мм}^3/\text{цикл}$	106,7	106	109

Назва показника	Серійний всерезимний регулятор	Комбінований регулятор	
		Всерезимне регулювання	Дворезимне регулювання
4. Нерівномірність подачі палива при $n_{ном}$, %	7,9	7,1	5,7
5. Частота обертання кулачкового вала насоса при режимі максимального крутного моменту n_{max} , $хв^{-1}$	750	750	750
6. Середня подача палива при n_{max} , $мм^3/цикл$	139,3	136,5	138
7. Максимальна частота обертання холостого ходу $n_{max.x.x.}$, $хв^{-1}$	1150	1117	1150
8. Циклова подача при $n_{max.x.x.}$, $мм^3/цикл$	37,7	30,8	41,9
9. Частота обертання початку дії регулятора, $хв^{-1}$	1090	1075	1090
10. Повне автоматичне відключення подачі палива регулятором частоти обертання, $хв^{-1}$	1164	1144	1184
11. Ступінь нерівномірності регулятора, % $\delta = \frac{2 \cdot (n_{max.x.x.} - n_{ном})}{n_{max.x.x.} + n_{ном}} \cdot 100\%$	9,09	6,18	9,09
12. Коефіцієнт збагачення подачі палива на пускових частотах, % $\xi = \frac{g_{цп} - g_{цн}}{g_{цн}} \cdot 100\%$	226,9	215,9	211,1
13. Коефіцієнт позитивного коректування подачі палива при режимі максимального крутного моменту	1,31	1,29	1,27

Змн.	Арк.	№ докум.	Підпис	Дата

КРМ.133ГМмд_23.23.000 ПЗ

Арк.

71

В результаті виконаних досліджень, встановлюємо адекватність теоретичних розрахунків за допомогою критерію Фішера. Для встановлення адекватності розраховуємо експериментальне значення критерію Фішера (K_{fe}) і порівнюємо його з теоретичним (K_{fm}), який знаходимо з таблиць [61]. Дослідний критерій Фішера розраховуємо за формулою:

$$K_{fe} = \frac{D_a}{D_{cp}}, \quad (4.6)$$

де D_a – дисперсія адекватності; D_{cp} – середня дисперсія всього експерименту.

$$D_a = \frac{\sum_{i=1}^n (y_{iT} - \bar{y}_{ie})^2}{n-1}, \quad (4.7)$$

$$D_{cp} = \frac{\sum_{i=1}^m (y_{iT} - y_{ie})^2}{m \cdot n}, \quad (4.8)$$

де y_{iT} – теоретичне значення функції для кожного вимірювання; y_{ie} – експериментальне значення функції; \bar{y}_{ie} – середнє експериментальне значення функції із m серій вимірювань; n – кількість дослідів.

В таблиці 4.6. приведені результати теоретичних розрахунків та експериментальних досліджень залежності циклової подачі палива від переміщення якоря електромагніта, який діє на важіль коректора і частоти обертання кулачкового вала ПНВТ.

По формулі (4.7) дисперсія адекватності $D_a = \frac{29,9}{5-1} = 7,35$.

Середня дисперсія всього експерименту рівна $D_{cp} = \frac{\sum_{i=1}^n D_i}{n} = \frac{199}{5} = 39,8$

По формулі (4.6) $K_{fe} = \frac{7,35}{39,8} = 0,19$.

					КРМ.133ГМмд_23.23.000 ПЗ	Арк.
						72
Змн.	Арк.	№ докум.	Підпис	Дата		

Таблиця 4.6. – Робоча таблиця визначення критерію Фішера

№ дослідю	n , хв^{-1}	X_1 , мм	Експериментальні значення циклової подачі палива g_{ie} в серії, $\text{мм}^3/\text{цикл}$					Середнє значення g_{ie}	g_{ir} , $\text{мм}^3/\text{цикл}$	$g_{ir} - g_{сере}$	$(g_{ir} - g_{ie})^2$	D_i
			g_{1e}	g_{2e}	g_{3e}	g_{4e}	g_{5e}					
1	600	3,7	36,3	36,9	37	37	37,3	36,9	40,4	3,5	12,25	54,102
2	700	3,5	47,3	47,7	38,1	47,4	47,5	45,6	46	0,4	0,16	69,4
3	800	3,5	43	42,9	43	42,8	43	42,94	45,5	2,56	6,5536	27,8
4	900	3,3	45	45,2	45,5	45,6	45,7	45,4	48,6	3,2	10,24	44,812
5	1050	3,7	34,7	35	34,8	35	34,8	34,86	35,7	0,84	0,7056	2,952
Сума											29,9092	199,066

Теоретичне значення критерію Фішера приймаємо по таблицям [61] з імовірністю 0,95 при наступних ступенях вільності: $q_1 = 5 - 1 = 4$ і $q_2 = 5 \cdot (5 - 1) = 20$, $K_{фm} = 5,8$. Оскільки $K_{фе} < K_{фm}$, тому методика розрахунку адекватна.

5 ПРАКТИЧНА РЕАЛІЗАЦІЯ РОЗРОБОК

5.1 Екологічна експертиза

Охорона навколишнього середовища, раціональне використання природних ресурсів, забезпечення екологічної безпеки, життєдіяльності людини - невід'ємна частина суспільного розвитку України. З цією метою в Україні реалізується екологічна політика, спрямована на збереження безпечного середовища для життя та неживої природи, захист життя і здоров'я населення від небезпечних наслідків забруднення навколишнього середовища, охорону, раціональне використання природних ресурсів [63].

25 червня 1991 року Верховна Рада України прийняла Закон України «Про охорону навколишнього природного середовища». Законом передбачена обов'язкова екологічна експертиза в процесі законодавчо-господарської, управлінської та іншої діяльності, що впливає на стан навколишнього природного середовища, а також документація для створення нової техніки, технології, матеріалів тощо.

Закон України «Про екологічну експертизу» прийнятий Верховною Радою 9 лютого 1995 року.

Атмосфера завжди містить певну кількість домішок, які надходили в неї з природних і антропогенних джерел.

Найбільш поширеними забруднювачами повітря є: окис вуглецю, чадний газ CO, діоксид сірки CO₂, оксид азоту NO та пил.

Сьогодні підприємство має машинно-тракторний парк, до складу якого входять машинні двори та гаражі. Їх обслуговують майстерні та АЗС. На стоянках тракторів утворюються плями нафтопродуктів, які випаровуються в повітря. Джерелом забруднення повітря є наявність котлів, що працюють на рідкому та газоподібному паливі. Продукти горіння печі зазвичай викидаються в атмосферу по трубах без спеціального очищення. Концентрація пилу в повітрі досягає 2-7 мгм/м³.

					КРМ.133ГМмд_23.23.000 ПЗ	Арк.
Змн.	Арк.	№ докум.	Підпис	Дата		74

Основним джерелом забруднення повітря є машинно-тракторний парк господарства. Інженерно-технічна служба агрофірми стежить за дотриманням раціональної експлуатації техніки. Контроль за станом систем живлення та запалювання тракторних двигунів здійснюється за допомогою діагностичних засобів. При цьому контроль за забрудненням повітря здійснюють працівники ДАІ та Держтехнінспекції, які мають газоаналізатори для визначення вмісту чадного газу у вихлопних газах.

До основних заходів захисту атмосфери від забруднення відноситься широке використання пиловловлюючих систем і пристроїв. За своєю сучасною класифікацією, виходячи з принципів особливостей процесу очищення, пилозбірне обладнання поділяють на 4 групи: сухі пиловловлювачі, вологі пиловловлювачі, електрофільтри та фільтри. При високій концентрації домішок у повітрі застосовуються пилозбірники різних типів, у тому числі електрофільтри. Фільтри застосовують для тонкого очищення повітря з концентрацією домішок не менше 100 мг/м². Якщо потрібна тонка очистка повітря при високих початкових концентраціях домішок, очищення проводять у системі послідовного підключення пилозбірників і фільтрів. Для підвищення ефективності пиловловлювачів даної конструкції необхідно збільшити швидкість перенесення очищеного потоку в спіральному корпусі (це призводить до різкого збільшення гідравлічного опору пристрою) або зменшити радіус кривизни спіралі. кожуха (це знижує її продуктивність). Такі машини забезпечують досить високу ефективність очищення повітря при уловленні середніх і великих частинок пилу.

Основними джерелами забруднення водних ресурсів (річок, водосховищ тощо) є забруднення земель стічними водами, нафтопродуктами, пестицидами. Особливо під час експлуатації та обслуговування машинно-тракторного парку є велика ймовірність потрапляння у воду нафтопродуктів, що негативно на неї впливають, а також біологічного очищення стічних вод.

					КРМ.133ГМмд_23.23.000 ПЗ	Арк.
						75
Змн.	Арк.	№ докум.	Підпис	Дата		

Розроблено систему заходів щодо запобігання забрудненню води. Стічні води очищаються на очисних спорудах. Ці очисні споруди являють собою систему сіток і фільтруючих елементів, які знижують кількість шкідливих речовин в них.

Окремо розташований склад паливно-мастильних матеріалів, побудований за типовим проектом. Відпрацьоване паливно-мастильні матеріали збирають на пунктах технічного обслуговування автомобілів і тракторів, зливають у закриті тари, а потім періодично відправляють на райнафтобазу на регенерацію.

5.2 Охорона праці

Вібрація та шум є одним із факторів впливу на організм людини під час роботи на транспортних засобах. Рівень шуму колісних тракторів не повинен перевищувати 80 дБА, при цьому необхідно стежити за тим, щоб кабіна трактора та його обладнання відповідали технічним характеристикам і вимогам виробника [64].

Технічний стан трактора перевіряють відповідно до вимог чинних нормативних документів (НАОП 2.0.00-2.01.-83, ОСТ 46.0.141-83 та ін.).

Причепи, знаряддя і причепи з'єднані жорсткими причіпними пристроями для запобігання їх удару об трактор. Немов пеньки і причепи слід закріпити в місцях з'єднання шплинтами.

Для виконання робіт з машинно-тракторним агрегатом поле необхідно заздалегідь підготувати: засипати канави, ями, позначити віхи, нерозв'язані перешкоди.

До керування тракторами, що працюють на схилах, допускаються трактористи не нижче II класу, зі стажем роботи за фахом менше трьох років і які пройшли спеціальну підготовку та інструктаж з техніки безпеки при виконанні цих робіт. Крім того, бригадир, або інша відповідальна особа має

					КРМ.133ГМмд_23.23.000 ПЗ	Арк.
Змн.	Арк.	№ докум.	Підпис	Дата		76

видати трактористу наряд, у якому вказується маршрут та особливості безпечної роботи в цих умовах.

До роботи трактористом-машиністом допускаються особи, які пройшли інструктаж з вимог техніки безпеки та мають відкриту відповідну категорію. Тракторні причепа повинні бути обладнані гальмами, керованими з кабіни трактора. Вони повинні забезпечувати надійне гальмування причепа на ходу, автоматично вмикатися при відчепленні від трактора, утримувати причіп при стоянці на схилах, не допускати його штовхання на трактор. Причіпні бази оснащені гусеничними тягачами. Кузов самоскида оснащений жорстким упором, який фіксує піднятий кузов.

Причинами пожеж і пожеж можуть бути виділення тепла внаслідок сил тертя, іскор механічного або електричного походження, мастила на нагрітих поверхнях. Для запобігання пожежам необхідно суворо дотримуватися правил пожежної безпеки. Нагляд за дотриманням цих правил здійснюють безпосередній керівник та інженер з охорони праці.

Ремонтна майстерня по вибухо- та пожежонебезпечності СНиП II-90-81 відноситься до категорії D, ступінь вогнестійкості до II. Лабораторія має 2 евакуаційні виходи шириною 0,8 м. Відстань від самого віддаленого робочого місця до дверей виходу становить 5 м, що відповідає вимогам СНиП. У середині кімнати є протипожежний щит, бочка з водою, ящик з піском.

Надворі є пожежний гідрант. В наявності вогнегасники - 2 шт. Встановлено знаки безпеки та вивішено інструкції з пожежної безпеки. Палити в магазині категорично заборонено. До роботи в лабораторії не допускаються особи, які не пройшли інструктаж з протипожежної безпеки, інструктаж та медичний огляд. Щоб запобігти пожежі, слід мати на увазі, що відходи, що утворюються при переробці, схильні до самозаймання, тому забороняється:

- ущільнити відходи відразу після того, як вони вийдуть із зерномлину;

					КРМ.133ГМмд_23.23.000 ПЗ	Арк.
Змн.	Арк.	№ докум.	Підпис	Дата		77

- зберігати відходи в легкозаймистих контейнерах (мішки, дерев'яні ящики, картонні коробки);
- куріння в магазині;
- використовувати відкритий вогонь.

У цеху необхідно передбачити такі засоби пожежогасіння: щити з протипожежним обладнанням та вогнегасником.

Пропозиції щодо покращення безпеки та гігієни праці в надзвичайних ситуаціях:

- оновити вогнегасники;
- забезпечити працівників засобами індивідуального захисту;
- відновити засоби колективного захисту;
- перевірити стан електропроводки та електрообладнання;
- посилити контроль за дотриманням вимог безпеки;
- розробити план локалізації та ліквідації надзвичайних ситуацій та аварій;
- проводити об'єктові навчання особового складу на випадок аварії.

Отже, охорона праці є важливою в житті кожного працівника. Тому необхідно дотримуватися законів та нормативних актів з охорони праці в господарстві.

5.3 Техніко-економічне обґрунтування досліджень

На основі розрахунку показників економічної ефективності комбінованого регулятора з автоматичним переключенням режимів регулювання згідно [65] можна визначити експлуатаційні витрати: відрахування на реновацію, капітальний і поточний ремонт, технічне обслуговування, оплата праці, затрати на паливно-мастильні матеріали, а також якість і кількість продукції, що одержується за допомогою порівнюваних машин.

					КРМ.133ГМмд_23.23.000 ПЗ	Арк.
Змн.	Арк.	№ докум.	Підпис	Дата		78

Розрахунок економічних показників проведено з визначенням додаткового економічного ефекту від покращення паливної економічності тракторного дизеля та збільшення продуктивності машинно-тракторного агрегату на транспортних роботах.

Вихідні дані для розрахунку економічної ефективності комбінованого регулятора з автоматичним переключенням режимності регулювання на тракторі МТЗ-82 представлені в таблиці 5.1.

Таблиця 5.1 – Вихідні дані для розрахунку економічної ефективності МТА (ХТЗ-150+ПРТ-10)

Назва показника	Одиниця виміру	Модернізована модель	Базова модель
Продуктивність за 1 год. часу, зміни	т·км/год	166	166
Річне планове завантаження	год	675	675
Усереднений показник		48,55	46,64

Економічний ефект від зниження витрати палива визначається за залежністю

$$E_k = W_z T_p U a c, \quad (5.1)$$

де W_z - продуктивність машинно-тракторного агрегату за годину змінного часу, т·км/год; T_p - річне планове завантаження МТА, год; U - середня витрата палива, т/т·км; a - питома зменшення витрати палива за рахунок автоматичного переключення режимів регулювання у дослідної машини в порівнянні з базовою

$$a = \frac{65,38 - 61,46}{65,38} = 0,059$$

c – закупівельна ціна дизельного палива, грн/т ($c=48160$ грн/т; закупівельна ціна станом на 27.10.2021 р.)

Виходячи з вище вказаного, отримуємо:

$$E_k = 166 \times 675 \times 0,0000568 \times 0,059 \times 48160 = 18084 \text{ грн.}$$

Економічний ефект від зниження часу пробігу одного кілометра складає

					КРМ.133ГМмд_23.23.000 ПЗ	Арк.
Змн.	Арк.	№ докум.	Підпис	Дата		79

$$E'_d = \Pi_{num.б} - \Pi_{num.м}, \quad (5.2)$$

де $\Pi_{num.б}$, $\Pi_{num.м}$ – приведені витрати на 1 км відповідно базового і модернізованого МТА.

$$\Pi_{num} = e \cdot K_n + B_n, \quad (5.3)$$

де e – нормативний коефіцієнт ефективності капітальних вкладень ($e = 0,15$); K_n – питомі капіталовкладення; B_n – прямі експлуатаційні видатки.

Питомі капіталовкладення визначаються за формулою:

$$K_n = \frac{B}{W_{зв} T_{рм}}, \quad (5.4)$$

де B – балансова вартість транспортного засобу (ХТЗ-150+ПРТ-10), грн ($B = 124500$ грн); $W_{зв}$ – продуктивність на відвезенні органічних добрив, т/год; $T_{рм}$ – річне планове завантаження машини, год (675 год).

Циклова продуктивність на перевезенні органічних добрив визначається за формулою:

$$W_{ц} = \frac{B}{T_{ц}}, \quad (5.5)$$

де B – вантажопідйомність причепа, т (6 т); $T_{ц}$ – час одного циклу при перевезенні, год.

Прийmemo, що відвезення здійснюється трактором МТЗ-82 із причепом РОУ-6 на відстань 3 км.

Час одного циклу при відвезенні органічних добрив визначається за формулою:

$$T_{ц} = t_{нав} + t_{пер} + t_{вив} + t_{х.пер}, \quad (5.6)$$

де $t_{пер.б} = 0,125$, $t_{пер.м} = 0,123$ – час перевезення органічних добрив, год; $t_{х.пер.б} = 0,1$, $t_{х.пер.м} = 0,098$ – час холостого переїзду, год; $t_{вив.б} = t_{вив.м} = 0,042$ – час вивантаження добрив, год; $t_{нав.б} = t_{нав.м} = 0,167$ – час навантаження транспортного засобу, год.

Тоді

$$T_{цб} = 0,125 + 0,1 + 0,042 + 0,167 = 0,434 \text{ год},$$

					КРМ.133ГМмд_23.23.000 ПЗ	Арк.
						80
Змн.	Арк.	№ докум.	Підпис	Дата		

$$T_{ц.м} = 0,123 + 0,098 + 0,042 + 0,167 = 0,43 \text{ год.}$$

Звідки

$$W_{ц.б} = \frac{10 \times 3}{0,434} = 69,12 \text{ т} \cdot \text{км} / \text{год},$$

$$W_{ц.м} = \frac{10 \times 3}{0,43} = 69,78 \text{ т} \cdot \text{км} / \text{год},$$

Прямі експлуатаційні видатки складуть

$$B_n = 3 + A + P + \Pi, \quad (5.7)$$

де 3 – заробітна плата працівників, грн.; A – питомі витрати на реновацію транспортних засобів, грн.; P – питомі відрахування на капітальний, поточний ремонт і планове технічне обслуговування, грн.; Π – питомі затрати на паливно-мастильні матеріали, грн.

Визначаємо заробітну плату працівників по транспортуванню органічних добрив на 1 км із залежності

$$3 = \frac{\sum k r_i}{W_{ц}}, \quad (5.8)$$

де k – кількість механізаторів, які зайняті на перевезенні; r_i – погодинна ставка механізатора ($r_i = 1,97$ грн/год).

Тоді

$$3_{б} = 0,029 \text{ грн/т} \cdot \text{км}; \quad 3_{м} = 0,028 \text{ грн/т} \cdot \text{км}.$$

Питомі витрати на реновацію транспортних засобів

$$A = \frac{Ба}{W_{ц} T_{рт}}, \quad (5.9)$$

де a – нормативний коефіцієнт амортизаційних відрахувань на реновацію ($a = 0,16$); $T_{рт}$ – нормативне річне завантаження трактора, год (675 год).

Тоді

$$A_{б} = 0,427 \text{ грн/т} \cdot \text{км}; \quad A_{м} = 0,423 \text{ грн/т} \cdot \text{км}.$$

Питомі відрахування на капітальний, поточний ремонт і планове технічне обслуговування визначаються за формулою:

					КРМ.133ГМмд_23.23.000 ПЗ	Арк.
						81
Змн.	Арк.	№ докум.	Підпис	Дата		

$$P = \frac{B(R_k + R_n)}{W_{зв} T_{ц}}, \quad (5.10)$$

де $(R_k + R_n) = 0,34$ – нормативний коефіцієнт щорічних відрахувань на капітальний і поточний ремонт.

Тоді

$$P_{\bar{\sigma}} = 0,907 \text{ грн/т} \cdot \text{км}; \quad P_M = 0,898 \text{ грн/т} \cdot \text{км}.$$

Питомі затрати на паливно-мастильні матеріали визначаються як

$$П = qс, \quad (5.11)$$

де q – витрата паливо-мастильних матеріалів на одиницю наробітку, т/т · км.

Тоді

$$П_{\bar{\sigma}} = 0,1368 \text{ грн/т} \cdot \text{км}; \quad П_M = 0,1272 \text{ грн/т} \cdot \text{км}$$

Прямі експлуатаційні видатки складуть

$$B_{n\bar{\sigma}} = 0,029 + 0,427 + 0,907 + 0,1368 = 1,4998 \text{ грн/т} \cdot \text{км};$$

$$B_{nM} = 0,028 + 0,423 + 0,898 + 0,1272 = 1,4762 \text{ грн/т} \cdot \text{км}$$

$$K_{n\bar{\sigma}} = 2,67 \text{ грн/т} \cdot \text{км}; \quad K_{nM} = 2,64 \text{ грн/т} \cdot \text{км}$$

Визначаємо приведені витрати на 1 т · км як

$$П_{ннт} = e \cdot K + B_n, \quad (5.12)$$

де e – нормативний коефіцієнт ефективності капітальних вкладень ($e = 0,15$).

$$П_{ннт.\bar{\sigma}} = 0,15 \times 2,67 + 15,04 = 1,9 \text{ грн/т} \cdot \text{км};$$

$$П_{ннт.M} = 0,15 \times 2,64 + 14,07 = 1,872 \text{ грн/т} \cdot \text{км}.$$

Економічний ефект від підвищення продуктивності тракторного агрегату складає

$$E'_{\partial} = П_{ннт.\bar{\sigma}} - П_{ннт.M} = 1,9 - 1,872 = 0,028 \text{ грн/т} \cdot \text{км}.$$

Річний економічний ефект складає

$$E_{\partial} = E'_{\partial} \times W_{зв} \times T_p = 0,028 \times 69,78 \times 675 = 1319 \text{ грн}.$$

Загальний економічний ефект за рік експлуатації на один трактор становить

$$E_p = E_k + E_{\partial} = 19403 \text{ грн}.$$

					КРМ.133ГМмд_23.23.000 ПЗ	Арк.
						82
Змн.	Арк.	№ докум.	Підпис	Дата		

Термін окупності дослідного комбінованого регулятора визначається за формулою:

$$T_o = \frac{B_p}{E_p}, \quad (5.13)$$

де B_p – балансова вартість комбінованого регулятора з автоматичним переключенням режимів регулювання, грн.

$$T_o = \frac{23640}{19403} = 1,22 \text{ роки}$$

					КРМ.133ГМмд_23.23.000 ПЗ	Арк.
Змн.	Арк.	№ докум.	Підпис	Дата		83

ВИСНОВКИ

1. Аналіз літературних джерел та патентний пошук конструкцій комбінованих регуляторів частоти обертання автотракторних дизелів показує, що сільськогосподарські трактори до 50% часу використовуються на транспортних роботах, з широким діапазоном швидкісних режимів, а решту часу на польових роботах, де необхідно точно підтримувати агротехнічну швидкість руху МТА. Застосування всережимних регуляторів на тракторах, що використовуються як транспорт, призводить до надмірної подачі палива під час перехідних процесів, тому на дизелях тракторів доцільно використовувати комбіновані регулятори.

2. Виходячи з умов експлуатації колісних тракторів, обладнаних всережимними регуляторами, з метою підвищення паливної економічності, особливо на транспортних роботах, пропонується використовувати комбінований дворежимно-всережимний регулятор з автоматичним переключенням режимів регулювання.

3. В результаті кінематичних і статичних розрахунків отримані аналітичні рівняння, які дозволяють дослідити характер взаємодії електромагнітів на деталях комбінованого регулятора і визначити конструктивні параметри ланок механізму автоматичного переключення режимів циклічної паливоподачі дизеля трактора.

4. Теоретично обґрунтовано, що величина переміщення повинна бути для якоря електромагніту, на який діє:

- важіль коректора - 3,4...3,5 мм;
- важіль керування подачею палива - 4,41...4,62 мм;
- поворотний упор - 28,4 мм.

5. Аналіз отриманої математичної розрахункової моделі процесу взаємодії якоря електромагніту з важелем коректора дозволив встановити, що переміщення якоря електромагніту на 0,1 мм призводить до зміни циклової подачі на 2,3...2,9 мм³/цикл.

					КРМ.133ГМмд_23.23.000 ПЗ	Арк.
Змн.	Арк.	№ докум.	Підпис	Дата		84

6. За результатами лабораторних випробувань комбінованого регулятора встановлено адекватність математичної моделі. Різниця між експериментальними та теоретичними значеннями не перевищує 5%.

7. Очікуваний економічний ефект від використання комбінованого дворежимно-всережимного регулятора з автоматичним переключенням видів регулювання становить 19 403 грн. на рік для одного трактора.

					КРМ.133ГМмд_23.23.000 ПЗ	Арк.
Змн.	Арк.	№ докум.	Підпис	Дата		85