



МІНІСТЕРСТВО
ЕКОНОМІЧНОГО
РОЗВИТКУ І ТОРГІВЛІ
УКРАЇНИ

УКРАЇНА

(19) **UA** (11) **135923** (13) **U**
(51) МПК (2019.01)
B27L 11/00

(12) ОПИС ДО ПАТЕНТУ НА КОРИСНУ МОДЕЛЬ

<p>(21) Номер заявки: u 2019 01468</p> <p>(22) Дата подання заявки: 14.02.2019</p> <p>(24) Дата, з якої є чинними права на корисну модель: 25.07.2019</p> <p>(46) Публікація відомостей про видачу патенту: 25.07.2019, Бюл.№ 14</p>	<p>(72) Винахідник(и): Ляшенко Сергій Васильович (UA), Сакало Віктор Миколайович (UA), Калініченко Антоніна Володимирівна (UA), Запорожець Юрій Васильович (UA), Іванов Олег Миколайович (UA)</p> <p>(73) Власник(и): ПОЛТАВСЬКА ДЕРЖАВНА АГРАРНА АКАДЕМІЯ, вул. Сковороди, 1/3, м. Полтава, 36003 (UA), ІНСТИТУТ НАУК ТЕХНІЧНИХ УНІВЕРСИТЕТУ ОПОЛЬСЬКЕГО, pl. Kopernika, 11-a, Opole, 45040, Poland (PL)</p>
--	---

(54) МАЛОГАБАРИТНИЙ МОБІЛЬНИЙ ПОДРІБНЮВАЧ БІОМАСИ

(57) Реферат:

Малогабаритний мобільний подрібнювач біомаси, до складу якого входить рама із закріпленими на ній верхнім та нижнім кожухом, завантажувальний лоток, робочий вал, на якому закріплений диск з ріжучими ножами та послідовно розташованими вздовж його осі лопатками повітрорудними та молоткові робочі органи, циліндричне сепарувальне решето. При цьому привід здійснюється від бензинового двигуна з номінальною потужністю 4,8 кВт при частоті обертання 3600 об/хв, з максимальним крутним моментом 13,2 Нм, досяжного при частоті обертання 2500 об/хв, з номінальною питомою витратою палива - 313 г/кВт год.

UA 135923 U

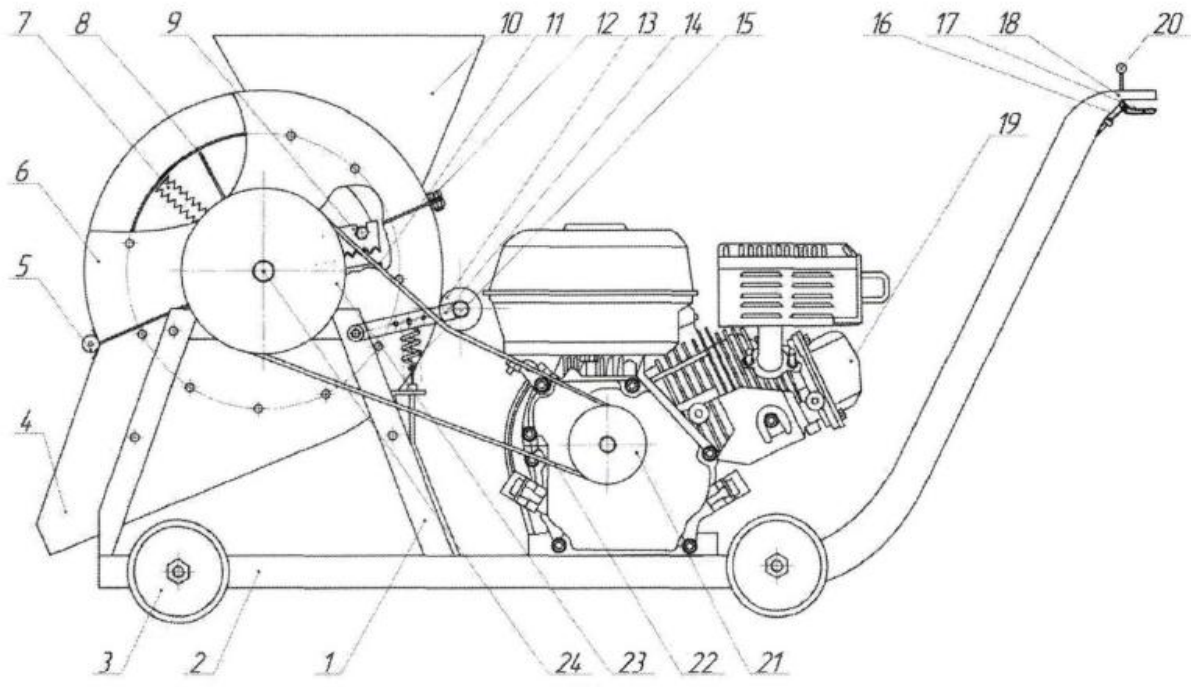


Fig. 1

Корисна модель належить до сільськогосподарського машинобудування, а саме до устаткування для подрібнення біомаси.

Відома рубальна машина для деревинних відходів за патентом RU 57194 U1, яка містить корпус з розміщеними в ньому подрібнювальним механізмом і механізмом подачі деревної сировини, що складається з двох подавальних барабанів, розташованих один над одним у зоні подрібнювального механізму і виконаних з можливістю обертання навколо своєї осі. Один подавальний барабан встановлений у завантажувальному бункері стаціонарно, а другий подавальний барабан встановлений з можливістю переміщення у вертикальній площині.

Недоліками рубальної машини є знижена продуктивність, підвищена трудомісткість процесу подачі сировини до подрібнювального механізму, і збільшені енерговитрати.

Відомий подрібнювач (патент СРСР №1754454 А1, МПК В27L 11/00) для виготовлення стружки із щепи та кускових відходів деревини, що містить корпус із завантажувальною лійкою та вивантажувальним патрубком, секційний циліндричний ротор, механізм подачі, привід, додатковий завантажувальний горизонтальний отвір, причому завантажувальна лійка та додатковий завантажувальний отвір розділені за допомогою кришки, яка шарнірно закріплена на корпусі у місці їх поєднання.

Недоліком відомого подрібнювача для виготовлення стружки із щепи та кускових відходів деревини є низька ефективність експлуатації та вузькі функціональні можливості.

Відомий малогабаритний універсальний подрібнювач (Патент РФ № 118881, МПК В02С 1/00) рослинних матеріалів, що має два зубчатих валка різного діаметра та притиску пластину з гвинтом для регулювання зазору між валком та стінкою бункера; ножова секція закритого типу обладнана засувкою для більш ретельного подрібнення не деревинного рослинного матеріалу з різною будовою стебла; крім того для переміщення в горизонтальній площині на рамі передбачені ролики.

Недоліком малогабаритного універсального подрібнювача рослинних матеріалів є низька ефективність експлуатації та вузькі функціональні можливості.

Відомий також тріскоріз (<https://stavba.ru/materialy/arbolit/sheperez-dlya-arbolita.html>) для арболіту, основними вузлами якого є диск з ножами і ротор з молотками і лопатками. Диск монтується на робочому валу, який приводиться в рух за допомогою шківів, з'єднаного за допомогою ременя з двигуном. Вал обертається в двох роликівих підшипниках, а двигун встановлений на рамі.

Подача сировини здійснюється вручну, тобто все, що підлягає переробці, закидається по одному в приймальний бункер, а потім деревні відходи вже самі затягуються під ножі і молотки. На завершальному етапі тріска за допомогою лопаток потрапляє на сито і вилітає з тріскорізу через отвір для вивантаження.

Недоліком тріскорізу є значне спрацювання поверхонь молотків та ріжучих ножів, а також суттєва пластична деформація ріжучих кромки ножів з появу тріщин та зломів.

Найближчим аналогом до запропонованого мобільного подрібнювача є тріскоріз (патент UA 125965, МПК В27L 11/02 (2006.01)), що представляє собою закріплений на металевій основі корпус з стаціонарним та відкидним кожухом, привідний вал, на якому закріплений диск з ріжучими ножами та послідовно розташовані вздовж його осі лопатки та молоткові робочі органи, ситоподібна обичайка циліндричної форми. При цьому ріжуча кромка ножів виконана у вигляді зубчастого вінця, а молоткові робочі органи виготовлені у вигляді пластин з масивом гострих виступів на торцевих сторонах.

До недоліків слід віднести: електродвигун тріскоріза потребує живлення 380 В, та є обмежувальною умовою при використанні в особистих селянських господарствах; обмежена мобільність машини, маючи значну вагу відсутні колеса на платформі, що унеможлиблює маневрування тріскоріза на пересічній місцевості; недосконала конструкція завантажувального лотка обмежує можливості подрібнення об'ємної деревної біомаси, зокрема гілок, та відходів сільськогосподарського виробництва; неможливо змінювати швидкість обертання диска на якому закріплені різальні ножі.

Виконаний заявником аналіз рівня техніки, який включається пошук за патентними, науково-технічними та іншими видами джерел інформації, які містять відомості про аналоги заявленого технічного рішення корисної моделі, дозволив встановити, що заявник не виявив аналог, який характеризувався би ознаками, ідентичним суттєвим ознакам технічного рішення.

Визначення із переліку виявлених аналогів, як найбільше близького до ознак корисної моделі, дало можливість виявити сукупність суттєвих ознак корисної моделі та окреслити множину суттєвих, по відношенню до передбаченого результату, відповідних відмінних ознак в заявленому рішенні, які зазначено в формулі корисної моделі.

Задачею корисної моделі є розробка малогабаритного мобільного подрібнювача біомаси, в якому забезпечується мобільність подрібнювача біомаси, ефективно переборювання механічних зусиль при подрібненні біомаси, економічність процесу подрібнення, плавність зміни частоти обертання робочого вала, на якому закріплений диск з різальними ножами, в межах від 1000 до 5000 об/хв., зменшення енерговитрат на пуск та розгін робочого вала, підвищення надійності та зниження трудомісткості переміщення подрібнювача, збільшення продуктивності подрібнення різного типу біомаси.

Поставлена задача вирішується тим, що в малогабаритному мобільному подрібнювачі біомаси, до складу якого входить рама із закріпленими на ній верхнім та нижнім, завантажувальний лоток, робочий вал, на якому закріплений диск з ріжучими ножами та послідовно розташованими вздовж його осі лопатками повітродувними та молоткові робочі органи, циліндричне сепарувальне решето, привід робочого вала здійснюється через клинопасову передачу від робочої частини колінчастого вала бензинового двигуна з номінальною потужністю 4,8 кВт при частоті обертання 3600 об/хв, максимальним крутним моментом 13,2 Нм, досяжного при 2500 об/хв, та номінальною питомою витратою палива 313 г/кВт год., частота обертання робочого вала синхронно змінюється з кількістю обертів колінчастого вала бензинового двигуна в межах від 1000 до 5000 об/хв впливом на важіль керування паливopoдачі двигуна, мається механізм приводу зчеплення клинопасової передачі, складеного з натяжного ролика, тримача, пружини та тросу зчеплення, сепарувальне решето виконане знімним, з можливістю свого встановлення з різними прохідними отворами діаметром від 0,0005 до 0,005 м, розміщений завантажувальний лоток, виконаний у вигляді прямокутної піраміди з вершиною, зорієнтованою до робочих органів внутрішнього простору подрібнювача, рама оснащена пневматичними колесами.

Суть корисної моделі пояснюється кресленнями, де на Фіг. 1 відображений вид спереду малогабаритного мобільного подрібнювача біомаси, на Фіг. 2 - вид збоку малогабаритного мобільного подрібнювача біомаси, на Фіг. 3 - конструктивна схема приводу зчеплення, на Фіг. 4 - конструкція завантажувального лотка у двох проекційних видах (збоку та фронтальний).

Малогабаритний мобільний подрібнювач біомаси, складається з чотирьох опорних стійок 1, закріплених на рамі 2, що оснащена пневматичними колесами 3. Нижній вивантажувальний кожух 4 в передній своїй частині з'єднаний за допомогою зависи 5 з верхнім кожухом 6. У внутрішній частині подрібнювач містить молоткові робочі органи 7, лопатки повітродувні 8 та різальні ножі 9, кромка яких виготовлена у вигляді зубчастого вінця. Завантажувальний лоток 10, що кріпиться збоку до опорної стійки 1 та кожухів 4 та 6, має форму прямокутної піраміди, вершина якої спрямована до внутрішнього простору подрібнювача. Як протирізальний елемент використана пластина 11. Нижній 4 та верхній 6 кожухи, під час роботи, з'єднуються між собою за допомогою болтового з'єднання 12. Механізм приводу зчеплення представляє собою натяжний ролик 13, що приєднаний за допомогою шарикопідшипників до тримача 14, який, в свою чергу, з використанням втулкового з'єднання прикріплений до стійки 1. Натяг механізму зчеплення утворюється за допомогою пружини 15, яка у верхній частині прикріплена до тримача 14, а в нижній - до тросу зчеплення 16, який приводиться в рух рукояткою керування 17, що закріплена на ручці переміщення подрібнювача 18. Частота обертання колінчастого вала бензинового двигуна 19 регулюється дросельною заслінкою за допомогою привідного тросу та гашетки керування 20, що також закріплена на ручці переміщення подрібнювача 18. На робочій частині колінчастого вала двигуна 19 закріплено ведучий шків 21, який за допомогою клинопасової передачі 22 передає обертовий момент на шків 23 робочого вала 24, що закріплений на рамі за допомогою підшипникових вузлів 25. Діаметр диску 26, на якому закріплено різальні ножі 9, відповідає внутрішньому діаметру циліндричного сепарувального решета 27. Сепарувальне решето 27 виконане знімним із шахматними розташуванням однотипних прохідних отворів по всій її циліндричній поверхні і може виконуватися з діаметрами цих отворів від 0,0005 до 0,005 м.

Малогабаритний мобільний подрібнювач біомаси працює наступним чином.

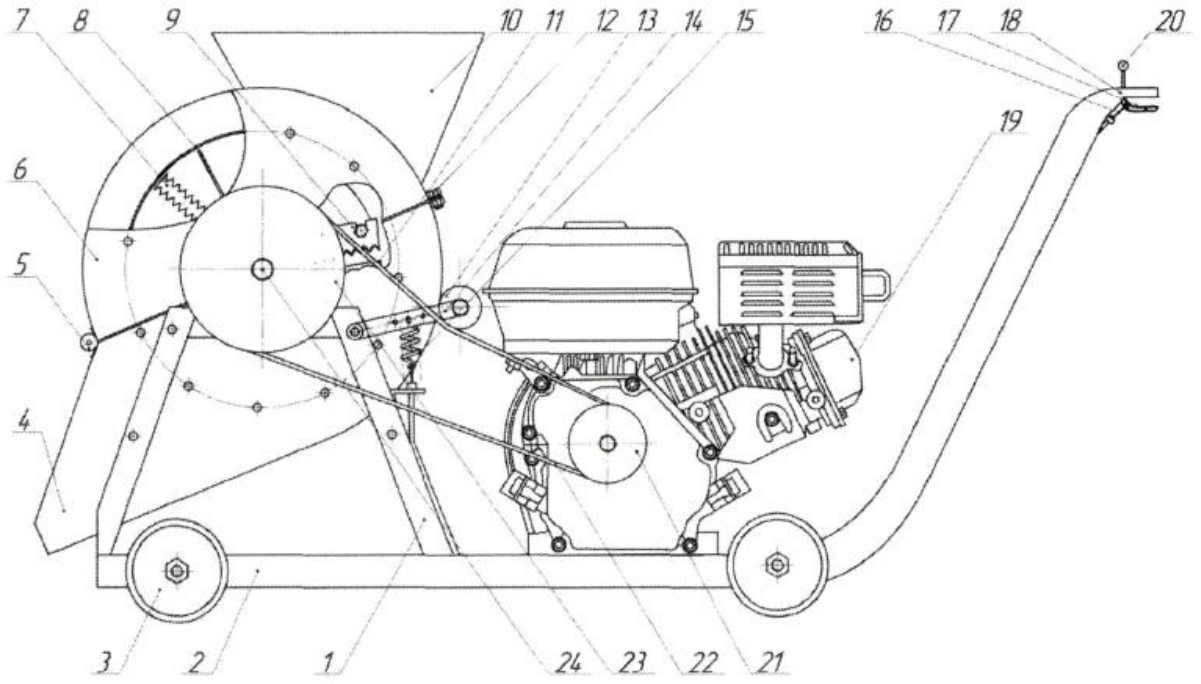
За рахунок наявності пневматичних коліс 3 подрібнювач легко, без особливих трудовитрат, доставляється до місця механічного подрібнення біомаси, що засвідчує його високу мобільність у пересуванні. Рама 2 подрібнювача розташовується на рівній поверхні та блокуються пневматичні колеса 3, унеможливаючи їхньому самовільному переміщенню. На нижньому вивантажувальному кожуху 4 закріплюється мішок для прийому подрібненої біомаси. Перевіряються кріплення молоткових робочих органів 7, стан лопаток повітродувних 8 та надійність закріплення різальних ножів 9. Регулюється, за необхідності, зазор між ножами 9 та протирізальною пластиною 11. Оглядається надійність кріплення завантажувального лотка 10 до опорної стійки 1 та кожухів 4, 6. За допомогою зависи 5 в передній своїй частині з'єднується

нижній кожух 4 з верхнім 6 та закріплюються болтовим з'єднанням 12. Механізм приводу зчеплення у вигляді конструктивного поєднання елементів 13-17 переводиться в непрацюючий режим: рукояткою 17 послаблюється натяг тросу зчеплення 16 і під впливом пружини 15 тримач 14 виводить ролик 13 з контакту з клинопасовою передачею 22. Запускається двигун 19 і витримується час для розігріву мастила. За допомогою рукоятки 17 керування створюється натяг тросу зчеплення 16, який в свою чергу розтягує пружину 15 та притискає за допомогою тримача 14 ролик 13 до клинопасової передачі 22 і приводить в рух робочий вал 24 подрібнювача. Тим самим робочий вал 24 отримує майже миттєвий приріст кінематичної енергії на своє обертання, не витрачаючи час та суттєвої енергії на свій розгін. За рахунок використання бензинового двигуна 19 з високою потужністю та значним крутним моментом забезпечується успішне подолання механічних зусиль при подрібненні біомаси. При цьому низька витрата палива двигуном 19 забезпечує економічність процесу подрібнення. Для зміни частоти обертання робочого вала 24 подрібнювача коректують швидкість обертання колінчастого вала бензинового двигуна 19 дросельною заслінкою карбюратора за допомогою привідного тросу та гашетки керування 20. Положенням гашетки 20, що впливає на паливоподачу двигуна, плавно змінюється частота обертання робочого вала 24 в діапазоні від 1000 до 5000 об/хв. Після встановлення заданої частоти обертання робочого вала 24 в завантажувальний лоток 10 поміщається біомаса для подрібнення. Завантажувальний лоток 10 у вигляді прямокутної піраміди сприяє виникненню самопливного та сконцентрованого напрямку руху завантажувального матеріалу до місця їх деформаційного руйнування робочими органами подрібнювача, що дозволяє збільшити продуктивність подрібнювача та забезпечує зручне завантаження різної за формою та типом біомаси для подрібнення. За допомогою знімних сепарувальних решіт 27 з різними прохідними отворами регулюють гранулометричний склад подрібненої біомаси у широкому діапазоні в залежності від її подальшого призначення та використання.

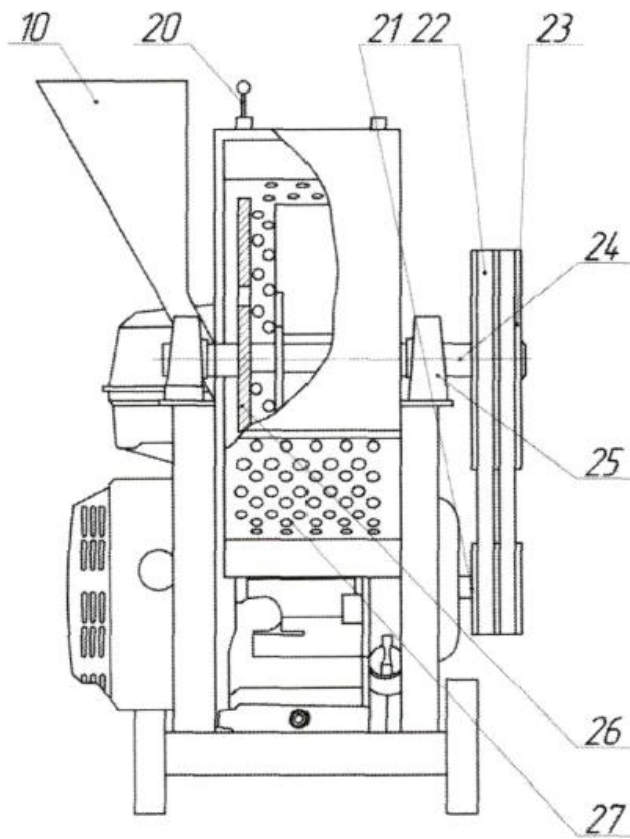
Малогабаритний мобільний подрібнювач біомаси пройшов лабораторні та напіввиробничі випробування і готовий до більш широкого використання.

ФОРМУЛА КОРИСНОЇ МОДЕЛІ

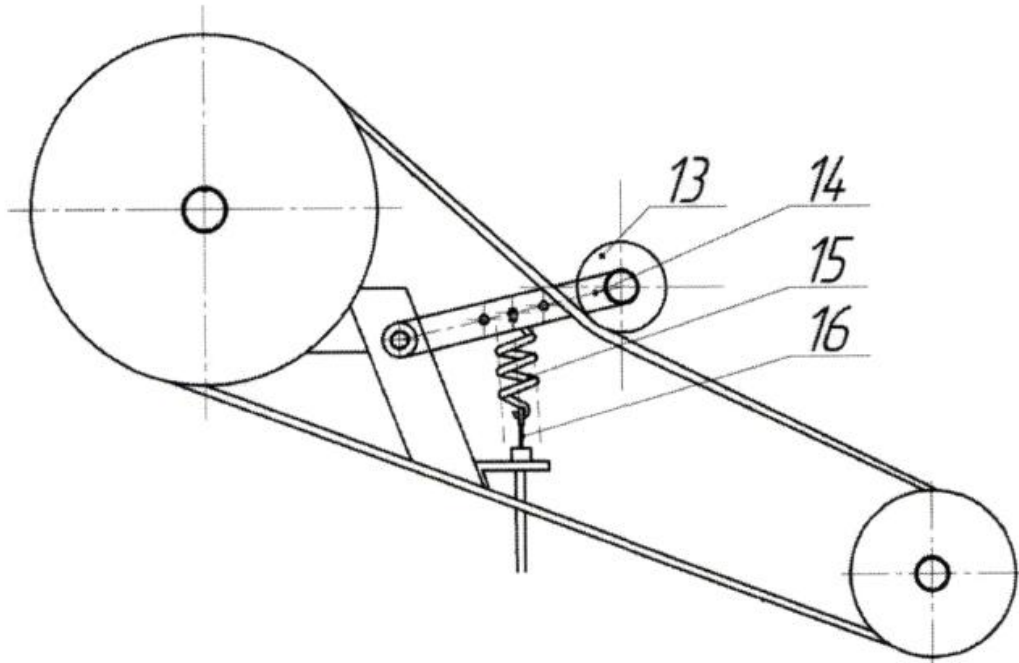
1. Малогабаритний мобільний подрібнювач біомаси, до складу якого входить рама із закріпленими на ній верхнім та нижнім кожухом, завантажувальний лоток, робочий вал, на якому закріплений диск з ріжучими ножами та послідовно розташованими вздовж його осі лопатками повітродувними та молоткові робочі органи, циліндричне сепарувальне решето, який **відрізняється** тим, що привід здійснюється від бензинового двигуна з номінальною потужністю 4,8 кВт при частоті обертання 3600 об/хв, з максимальним крутним моментом 13,2 Нм, досяжного при частоті обертання 2500 об/хв, з номінальною питомою витратою палива - 313 г/кВт год.
2. Подрібнювач за п. 1, який **відрізняється** тим, що колінчастий вал бензинового двигуна кінематично пов'язаний з робочим валом подрібнювача клинопасової передачею.
3. Подрібнювач за п. 2, який **відрізняється** тим, що клинопасова передача має механізм зчеплення, до складу якого входить рукоятка з прикріпленим тросом, на кінці якого закріплена пружина, зв'язана з тримачем та натяжним роликом.
4. Подрібнювач за п. 1, який **відрізняється** тим, що частота обертання робочого валу подрібнювача змінюється синхронно з кількістю обертів колінчастого валу бензинового двигуна в межах від 1000 до 5000 об/хв. впливом на важіль керування паливоподачі цього двигуна.
5. Подрібнювач за п. 1, який **відрізняється** тим, що на рамі встановлені пневматичні колеса.
6. Подрібнювач за п. 1, який **відрізняється** тим, сепарувальне решето виконане знімним, з можливістю свого встановлення з різними прохідними отворами діаметром від 0,0005 до 0,005 м.
7. Подрібнювач за п. 1, який **відрізняється** тим, що завантажувальний лоток виконаний у вигляді прямокутної піраміди, вершина якої спрямована до внутрішнього простору подрібнювача.



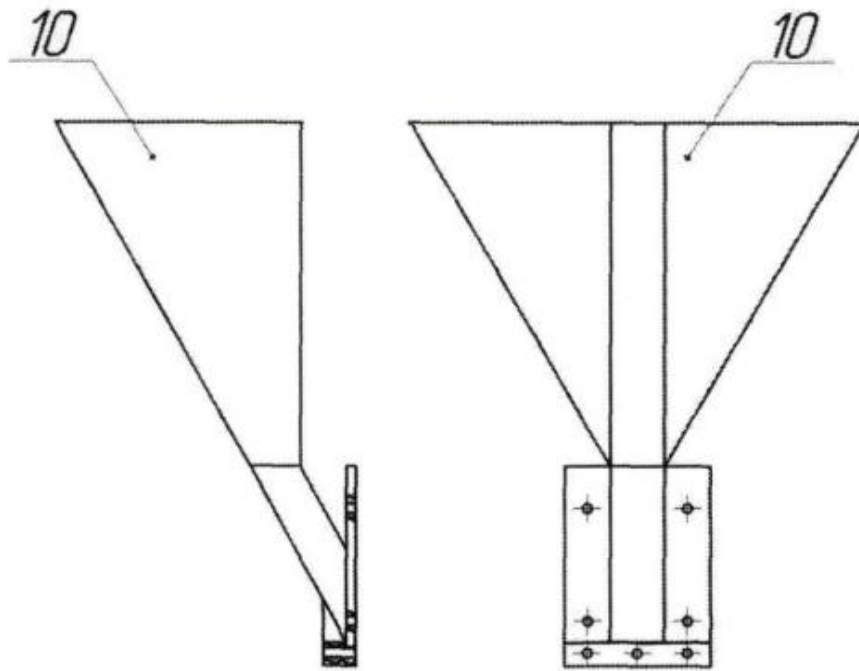
Фиг. 1



Фиг. 2



Фиг. 3



Фиг. 4

Комп'ютерна верстка Г. Паяльніков

Міністерство економічного розвитку і торгівлі України, вул. М. Грушевського, 12/2, м. Київ, 01008, Україна

ДП "Український інститут промислової власності", вул. Глазунова, 1, м. Київ – 42, 01601