

ПОЛТАВСЬКИЙ ДЕРЖАВНИЙ АГРАРНИЙ УНІВЕРСИТЕТ

Факультет інженерно-технологічний

Кафедра безпеки життєдіяльності

Пояснювальна записка

до *дипломної роботи* на здобуття ступеня вищої освіти «магістр»
на тему: «Дослідження процесу екструдування комбікормів для забезпечення
зниження енерговитрат»

Виконав: здобувач вищої освіти за
освітньо-професійною програмою
Технології і засоби механізації
сільськогосподарського виробництва
спеціальності 208 Агроінженерія
ступеня вищої освіти «*магістр*» групи 3
Пирятинський Данило Русланович
Керівник: Прасолов Є. Я.
Рецензент: Біловод О. І.

Полтава – 2021 року

ВСТУП

Актуальність теми. Для нормального функціонування організму великої рогатої худоби (ВРХ) і забезпечення цих тварин необхідною енергією, дуже важливо вносити в корми зернові культури. Серед корисних для ВРХ зернових культур можна виділити ячмінь, пшеницю і овес.

Неналежні умови заготовки, а також зберігання призводять до пліснявіння кормів і утворення в ньому мікотоксинів. Для ефективного виробництва продуктів тваринництва необхідно раціональне використання кормів, яке включає в себе методи підвищення їх біологічної та поживної цінності.

Одним з перспективних методів підготовки кормів до згодовування є екструзія. В процесі екструзійної обробки на перероблюваний матеріал чиниться одночасний вплив тиском і температурою, в результаті чого змінюється структура клітковини корму, відбувається декстринізація крохмалю до глюкози, стерилізація корму, інактивація інгібіторів травного тракту, поліпшуються смакові якості.

Доцільним є створення міні-ліній з використанням екструзійного обладнання. Однак сучасне екструзійне обладнання відрізняється високою енерго- і ресурсозатратністю.

Сучасна тенденція розвитку екструзійних технологій полягає в забезпеченні максимального зниження енергоємності процесів екструзії при одночасному поліпшенні якості екструдата.

Пріоритетним напрямком досліджень в області отримання високоякісних екструдованих кормових продуктів і підвищення їх поживної та біологічної цінності є застосування прес-екструдерів, конструкція яких дозволяє своєчасно змінювати параметри впливу на матеріал, що переробляється в залежності від його структури.

Мета роботи. Удосконалення конструктивних параметрів шнека прес-екструдера для забезпечення зниження енерговитрат на процес екструдювання і підвищення якості готового продукту.

Об'єктом дослідження є: процес екструдювання кормових продуктів з регульованим підтриманням тиску в шнековій камері.

Предметом дослідження є: прес-екструдер з параметрами шнека, що змінюються безпосередньо в процесі роботи.

Практичну цінність. Запропоновано в експлуатацію енергозберігаючу конструкцію шнекового прес-екструдера зі змінними параметрами шнека.

РОЗДІЛ 1

СТАН ПИТАННЯ ТА ВИБІР НАПРЯМКУ ДОСЛІДЖЕНЬ

1.1. Аналіз існуючого обладнання для виробництва екструдованих кормових продуктів

Екструзійна обробка вперше була застосована при виробництві безшовних труб в Англії в 1797 році, після чого даний метод отримав широке поширення, дозволивши виготовити труби із застосуванням тиску і кільцевих насадок [1]. Незабаром були виготовлені і інші вироби за цим же принципом: штучні волокна, кабельні вироби, плівки, цегла, мило, і т.д.

В даний час екструдери широко застосовуються у виробництві кормів і кормових добавок, зокрема для обробки зернової сировини (пшениця, ячмінь, кукурудза, горох, жито, боби, соя і т.д.). Широке поширення обробки матеріалів рослинного походження методом екструзії можна пояснити тим, що екструдери можуть поєднувати в собі ряд операцій, виконуючи їх швидко і безперервно (складати композиції з декількох компонентів, перемішувати, стискати, нагрівати, варити, стерилізувати, формувати практично одночасно) [2].

По конструкції прес-екструдери можна розділити на типи, що відрізняються по: режимам роботи, способам екструдювання, кількості робочих органів, параметрам основного робочого органу, формі вихідного перетину, виду одержуваного продукту. На рисунку 1.1 представлена класифікація прес-екструдерів [3].

Разом з тим, для всіх перерахованих вище прес-екструдерів загальними є такі характерні ознаки, як [3]:

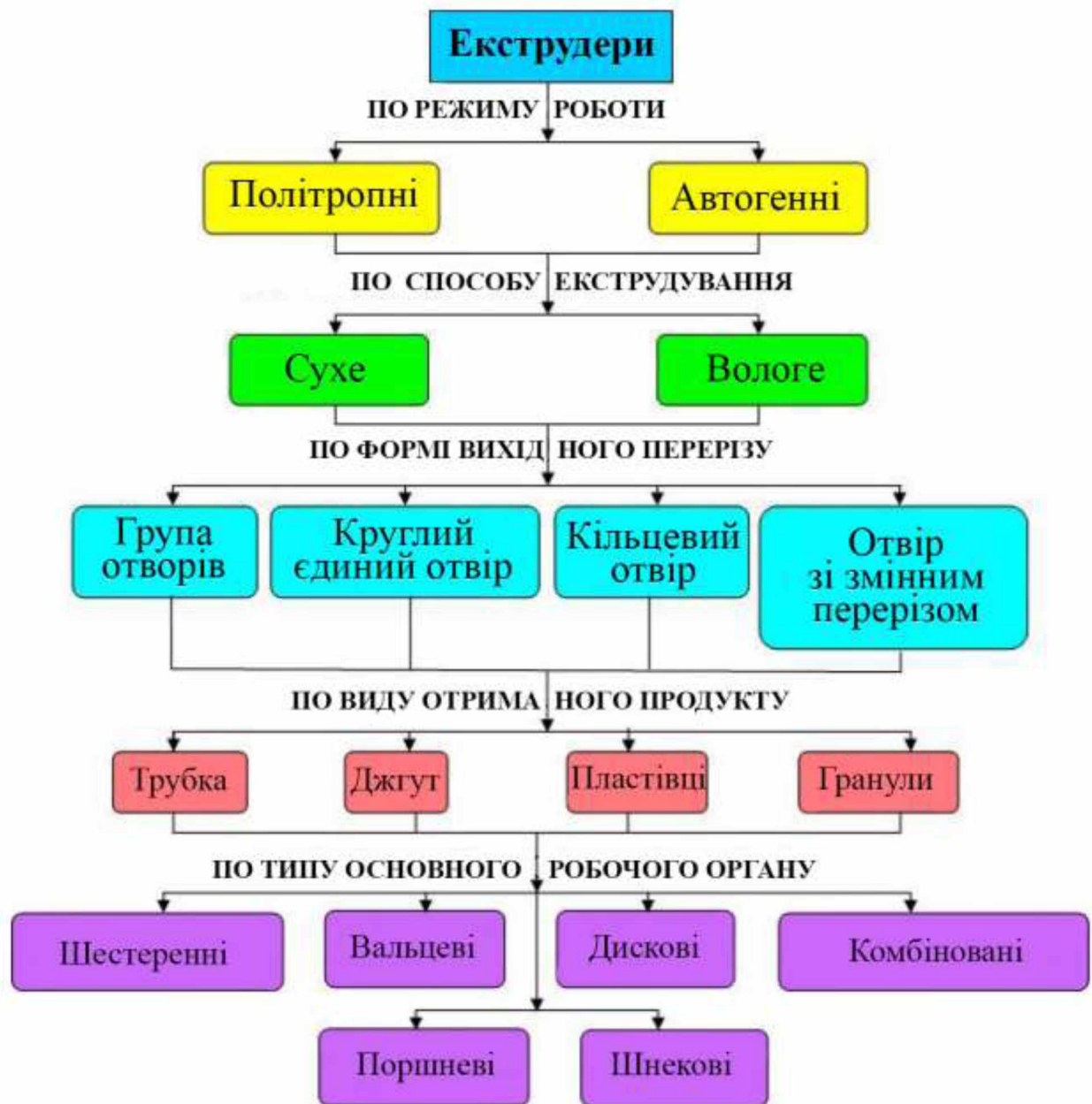


Рисунок 1.1 – Класифікація прес-екструдерів

Разом з тим, для всіх перерахованих вище прес-екструдерів загальними є такі характерні ознаки, як [3]:

1. Наявність корпусу із завантажувальним пристроєм і форми інструментом, а також одного або декількох робочих органів.

2. Процеси, що відбуваються в прес-екструдері: змішування, переміщення матеріалу, що переробляється уздовж каналу шнека, розігрів матеріалу, що переробляється за рахунок тертя об робочі органи або

зовнішнього підведення тепла, пластифікація або розплавлення, гомогенізація і формування готового продукту.

3. Можливість переробляти на прес-екструдері сировину, що досить відрізняється за реологічними і фізико-механічними властивостями.

По режиму роботи шнекові прес-екструдери ділять на дві групи, що відрізняються термодинамічними особливостями [4]: автогенні і політропні.

Автогенні – теплова енергія, яка необхідна для протікання процесу екструдювання, при такому режимі утворюється тільки за рахунок сил тертя.

Політропні – для розігріву до необхідної температури і можливості її регулювання застосовують додаткове зовнішнє підведення тепла, що дозволяє швидко вийти на робочий режим і стабілізувати його [5].

При екструзійній обробці зернової сировини для отримання екструдованих кормових продуктів рекомендується застосовувати автогенні режими [6].

На сьогоднішній день існує безліч прес-екструдерів, що відрізняються технічними характеристиками. Аналіз ринку виробників екструзійної техніки, представлений країнами як Європи, так і Азії, показав, що найбільше поширення серед екструзійного устаткування, яке застосовується для виробництва кормових продуктів отримали шнекові прес-екструдери. Слід також зазначити, що більшість сучасних прес-екструдерів мають автоматизоване управління.

Доцільним є створення міні-ліній із застосуванням екструзійного обладнання, проте сучасні екструдери відрізняються великими габаритами і високими енерговитратами на виробництво одиниці продукції (100-300 кВт·год/т), тому розробка ефективного малогабаритного прес-екструдера для виробництва екструдованих кормових продуктів є перспективним напрямком.

1.2 Аналіз конструктивних особливостей шнеків прес-екструдерів

Одним з основних робочих органів у всіх шнекових прес-екструдерах є шнек, функція якого забирати завантажувальний матеріал від завантажувального пристрою, транспортувати його, перемішувати, стискати, пластифікувати і екструдувати у вигляді однорідної маси [6].

Шнекові прес-екструдери на сьогоднішній день досить різноманітні і відрізняються один від одного, як конструкцією в цілому, так і конструктивними параметрами шнеків: довжиною, поділом на зони, числом заходів, кроком гвинтової лінії, глибиною і профілем нарізки, формою кінця шнека, матеріалом з якого виготовляється шнек [7].

Широке застосування в промисловості отримали шнекові прес-екструдери [7], які випускаються з одним або двома шнеками. Однак найбільшу перевагу при виробництві екструдованих кормових продуктів віддається одношнековим прес-екструдерам [8].

Основними елементами одношнекового пресуючого механізму є шнекова камера, що складається з шнека і шнекового корпусу, а так само матриця з формуючими каналами і завантажувальний пристрій [8].

Шнекову камеру найчастіше ділять на дві - три зони: 1 – зона завантаження; 2 – зона пластифікації (плавлення); 3 – дозуюча зона (рисунок 1.2).

При цьому зону пластифікації можна розділити на сегменти транспортування і стиснення, а зону дозування – на сегменти гомогенізації і формування [9]. Цей поділ обумовлено тим, що на різних ділянках шнека відбуваються досить різні перетворення в переробному матеріалі. Однак ці зони не є розмежованими елементами, так як представляють єдиний шлях для рухомого матеріалу від завантажувального пристрою до виходу з формуючого отвору.

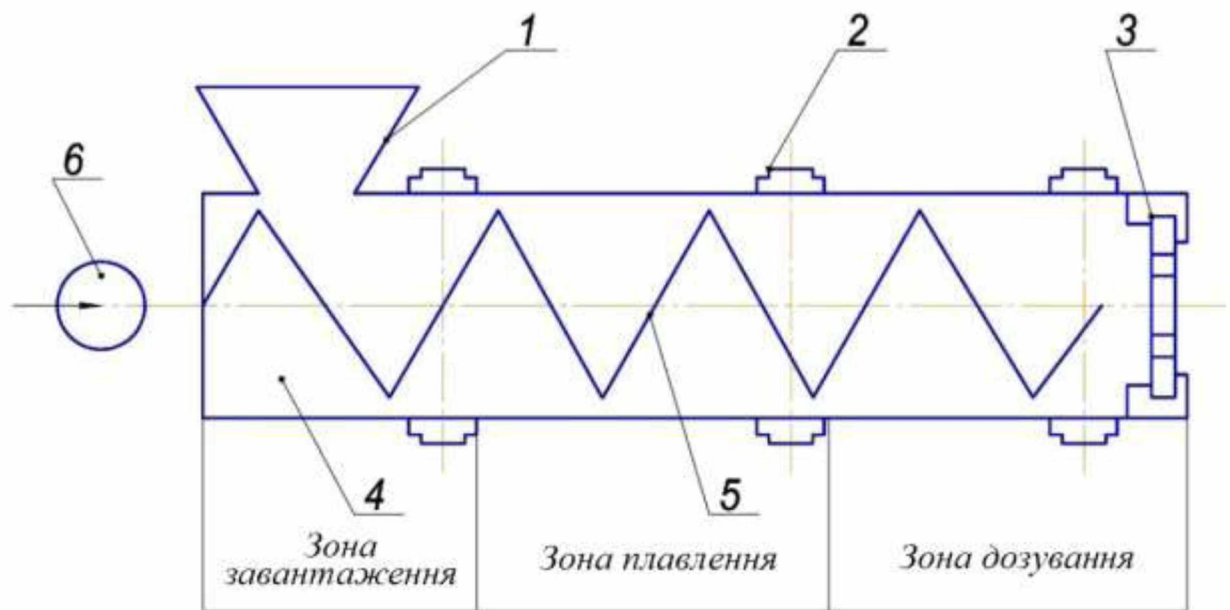


Рисунок 1.2 – Зони шнекової камери прес-екструдера: 1 - завантажувальний пристрій; 2 - фланцеві з'єднання; 3 - формуюча головка; 4 - корпус преса; 5 - шнек; 6 - привід пресує шнека

За формою корпусу шнекові прес-екструдери бувають циліндричні або конічні. Як правило, форма шнека повинна повторювати форму шнекового корпусу [10]. У прес-екструдерів конічної форми звуження діаметра шнекового корпусу у напрямку до форми отвору дозволяє збільшити заповнення пресуючого механізму перероблюваним матеріалом, а також підвищити тиск пресування. Однак в практиці переважне поширення набули шнекові корпусу циліндричної форми, так як вони простіше у виготовленні і експлуатації.

Шнекові корпуси, у яких довжина більше 500 мм, виготовляють, як правило, складеними, тобто збирають з окремих секцій (модулів), стикуванням один до одного вздовж поздовжньої осі. Такі конструкції корпусів дозволяють при зміні робочої довжини шнека міняти технологічну довжину переміщення і відповідно час перебування екструдованого матеріалу в прес-екструдері [11].

По лінії роз'єму модулів існують варіанти виконання як поперек, так і вздовж поздовжньої осі корпусу шнека, що спрощує очищення прес-екструдера і дозволяє контролювати стан поверхні робочого органу.

З метою забезпечення технологічності виготовлення шнека, його крок і висота лопаті повинні залишатися постійними по всій довжині. Проте для підвищення розвиваємого тиску при пресуванні і зниження протипотоку перероблюваного матеріалу, крок шнека на вихідній ділянці виконують зменшуваним. Знизити протипотік між гвинтовими лопатями шнека можна також зменшенням висоти лопаті. Найчастіше на практиці застосовуються обидва конструктивних рішення.

Якщо при певній технології екструдювання потрібен шнек більш складної форми, наприклад, з різним кроком, діаметром або висотою лопаті, його виготовляють складеним з модулів зі змінним кроком і глибиною каналу [11].

Для забезпечення технологічності шнека, кожен його модуль виконується з постійними геометричними параметрами. Це дозволяє збирати шнеки, призначені для виконання конкретної технологічної задачі, різних профілів. У модульному варіанті окремі модулі збираються на загальному стрижні (валу), фіксуючи призматичними шпонками або шліцьовими з'єднаннями (радіальна фіксація з аксіально-гвинтовим кріпленням на кінці валу) [11].

Геометричні параметри шнеків є особливістю прес-екструдерів. Залежно від реологічних, структурно-механічних і фізико-хімічних властивостей матеріалу, що переробляється і необхідної якості готового екструдата вибирається конфігурація шнека в цілому [12]

Шнекові модулі по тих функцій діляться на: транспортуючі, розігрівуючі, ті що змішують [12].

Модулі транспортуючого типу в одношнекових прес-екструдерах мають трапецеїдальний профіль нарізки гвинтової лінії. У двошнекових прес-екструдерах транспортуючі модулі можуть мати профіль як трапецеїдальний,

так і кульковий (рисунок 1.3). Найчастіше такі модулі застосовуються в зоні завантаження, але можуть використовуватися і в інших зонах.

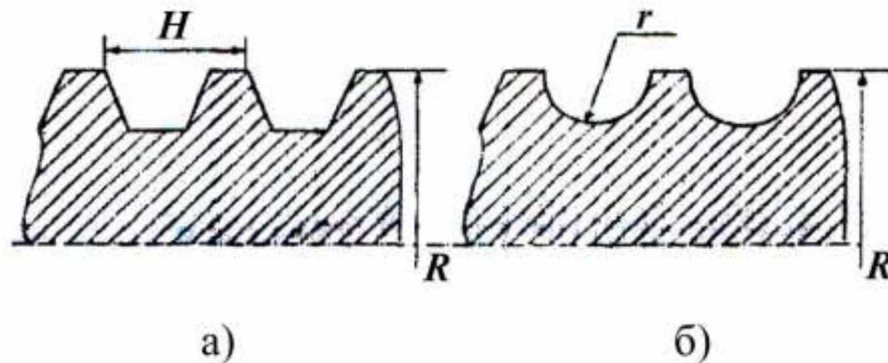


Рисунок 1.5 – Профілі шнеків:

а) - гвинтова канавка у формі трапеції; б) - гвинтова канавка у формі півкола

При переробці сировини з підвищеним вмістом води, від 25% і більше, виникає необхідність її видалення (забезпечення процесу розрядження). У таких випадках після зони плавлення, застосовують геометрію профілю шнека, що передбачає ділянку зі зростаючим по відношенню до діаметру кроком. [13].

У модулях змішувального типу для змішування різних компонентів сировини передбачаються спеціальні елементи: місильні, розминальні, гомогенізовані. Ці елементи дозволяють поліпшити перемішувальний ефект, а також за допомогою них можна змінювати час перебування оброблюваного матеріалу в шнековій камері. Коли місильні елементи відсутні, процес змішування протікає поступово на всьому протязі руху оброблюваної маси, але з меншою інтенсивністю [13].

Встановлено, що енергія, що витрачається на процес екструзії, зокрема кормових продуктів, витрачається на стиснення і розчавлювання продукту, його переміщення і подолання виникаючих сил тертя. Потужність, що витрачається на стиснення матеріалу в гвинтовому каналі, становить 30-

40% від повної витраченої потужності. Закономірності зміни споживаної потужності від ступеня стиснення, що переробляється змінюються по нелінійної залежності. Чим вище ступінь стиснення матеріалу, що переробляється, тим більше споживана потужність на приводі прес-екструдера [14].

При обертанні шнека рухома поверхня витків, вступаючи в зіткнення з частинками матеріалу, спричиняє на них тиск, який передається до сусідніх частинках, які не перебувають в даний момент в безпосередньому зіткненні з витками [14].

При цьому спостерігається значне тертя частинок по робочих поверхнях, тертя часток один об одного і внутрішнє тертя в частинках, пов'язане з їх пластичними деформаціями. У переробленому матеріалі виникає висока повне напруга (створювана сумою нормальних і дотичних напружень), пласти матеріалу починають наїжджати один на одного, утворюючи в переробленому матеріалі пори. Це призводить до великої витрати енергії при роботі шнекового преса і зниження щільності матеріалу, що переробляється [14].

При проведенні екструзійної обробки є важливим забезпечення умов якомога нижчої повної напруги в переробленому матеріалі в зонах плавлення і дозування з метою запобігання механічного руйнування матеріалу і зниження енергоємності процесу екструзії. А також одночасно створення якомога більш високої щільності, з метою отримання готового продукту на виході з екструдера більш щільної і міцної структури, що забезпечує необхідну якість екструдованого кормового продукту [15].

Аналізуючи вищевикладене, можна зробити висновок, що технологічний процес екструзування і його енергоємність в основному визначаються конструкцією шнека.

В даний час в одношнекових екструдерах застосовуються в основному шнеки з гвинтовою нарізкою по всій довжині, а також постійним кроком, рівним зовнішньому діаметру шнека. Недоліком при цьому є відсутність

можливості оперативної зміни параметрів шнека (відсутність можливості зміни кроку і кута нахилу витків шнека) в зоні завантаження безпосередньо в процесі роботи, а отже, відсутність можливості регулювання швидкості подачі матеріалу в зону плавлення в залежності від виду матеріалу, що переробляється, що призводить до недостатнього або навпаки надмірної ущільнення матеріалу в зоні завантаження і як наслідок, зниження якості отримуваної продукції і підвищення енергоємності екструдера [15].

Проведений аналіз існуючих конструкцій прес-екструдерів для виробництва екструдованих кормових продуктів дозволяє зробити висновок про те, що необхідно розробити конструкцію шнека з можливістю оперативної зміни його параметрів: кута нахилу і кроку гвинтової лопаті шнека безпосередньо в процесі роботи, що дозволить знизити енергоємність процесу екструдювання і підвищити якість виробленої продукції.

1.3. Аналіз хімічних і структурно-механічних перетворень в екструдованому матеріалі

Відмінною особливістю обробки матеріалів методом екструзії поряд з традиційною вологотермічною обробкою, є протікання процесу при високій температурі, тиску, напругах зсуву, при невисокій вологості сировини і протягом короткого проміжку часу. Такий метод обробки дає можливість кількісно і якісно змінювати структуру і склад екструдованих продуктів [15].

Основними компонентами сировини, з якої виробляють кормові продукти, є білки, крохмаль і клітковина [15].

В ході екструзії опрацьований матеріал проходить цілий ряд фазових перетворень: з твердого сипучого стану в пластичний, а потім у в'язкотекучий [10].

Залежно від глибини перетворень, що відбуваються в оброблюваному матеріалі, екструзію ділять на три види: холодну, теплу і гарячу.

Найбільш поширеним є холодний вид екструзії. Однак останнім часом інтенсивно розвиваються методи теплої і гарячої екструзійної обробки [12].

У процесі холодної екструзії в оброблюваному матеріалі, через повільне його переміщення під тиском, спостерігаються тільки структурно-механічні перетворення і формування екструдата з утворенням заданих форм. Опрацьований матеріал при цьому володіє високою пластичністю, а також низькою в'язкістю. Вологість сировини при холодній екструзії становить від 30 до 60%. Температура матеріалу, що переробляється незначно впливає на його властивості і в зоні формування знаходиться в межах від 20 до 60°C, а тиск становить до 6 МПа. При цьому спостерігаються структурно-механічні перетворення матеріалу, що переробляється з переходом його з сипучого стану в пружно-в'язко-пластичний [14]. В основному метод холодної екструзії використовується при виробництві макаронних і кондитерських виробів [15].

В процесі теплої або в'язкої екструзійної обробки вологість вихідної сировини становить 20 ... 30%, температура в зоні формування - від 70 до 110°C, тиск також збільшується до 8 ... 14 МПа. Підвищення тиску і температури призводить як до структурно-механічних, так і хімічних змін оброблюваного матеріалу. В результаті теплої і гарячої екструзії обробки крохмаловмісної сировини, відбувається желатинізація крохмалю, але при цьому не відбувається значного збільшення обсягу екструдата і утворення пористої структури на виході з екструдера.

Екструдований продукт має невелику щільність, незначне збільшення в обсязі, володіє пластичністю і пористою будовою. У деяких випадках екструдату потрібна подальша обробка підсушуванням, обсмажуванням або фрітіруванням [16].

Вологість екструдованого матеріалу при гарячій екструзії становить 10 ... 20%. Температура в зоні формування знаходиться в межах від 110 до 200°C, тиск – 12 ... 25 МПа. Через різке падіння тиску на виході з екструдера відбувається інтенсивне випаровування вологи з екструдованого продукту,

що призводить до значного збільшення його обсягів і утворенню пористої структури. Під впливом високих температур і тиску в переробному матеріалі відбувається розрив білкових ланцюгів та крохмальних зерен, глибока декстринізація крохмалю і утворення пористої структури, яка фіксується затверділим при різкому охолодженні крохмалем [16].

У процесі холодної екструзії часто вдаються до примусового охолодження, а при теплій або гарячій - примусовому підводу тепла до оброблюваного матеріалу ззовні [17].

Одношнекові екструдери, що застосовуються при виробництві екструдованих кормових продуктів, в більшості є пластифікуючими, тобто вихідний матеріал завантажується в екструдер у вигляді твердих частинок [17]. Шнек витками захоплює надходить в завантажувальний отвір неластифікований матеріал і потім транспортує частки уздовж шнекової камери. При цьому відбувається їх розігрів за рахунок сил внутрішнього тертя, викликаних великими деформаціями зсуву. Далі частки рівномірно подаються у вигляді гомогенного розплаву до формуючої матриці [17]. Одночасно з пластифікацією відбувається процес змішування переробного матеріалу та утворення тиску [17].

Опрацьований матеріал потрапляє в завантажувальний пристрій і зону завантаження в сипучому стані. У міру того, як матеріал просувається уздовж каналу шнека, відбувається його ущільнення і розігрів до температури від 60 до 80°C, внаслідок роботи сил тертя. При таких значеннях температури і вологості до 30%, відбувається пластифікація білково-клітковино-крохмаловмісної сировини і його перехід з сипучого стану в пружно-пластичний [18].

В процесі гарячого пресування після зони пластифікації слідує зона плавлення. У цій зоні відбувається розплавлення матеріалу і його перехід у в'язко-текучий стан, так як за рахунок деформації температура досягає від 120 до 190°C. В результаті впливу високих температур, значних механічних зусиль (стиснення і зсуву), руйнується полімерна структура основних

компонентів білково-клітчастої-крохмаловмісної сировини: денатурація білків і желатинізація крохмалів. Області біополімерів, які здатні до кристалізації (такі як амілоза і амілопектин в складі крохмалю) при цьому плавляться, а аморфні – переходять з неупорядкованого пружно-пластичного стану в в'язко-текучий [18].

У дозуючій зоні відбувається завершення перетворення білково-клітчастої-крохмаловмісної сировини в стан в'язко-текучий. Температура оброблюваного матеріалу на початку зони дозування практично відповідає температурі плавлення. При русі матеріалу в даній зоні, він продовжує нагріватися за рахунок інтенсивних деформацій зсуву, і температура доходить до температури екструзії. В цей же час відбувається гомогенізація розплаву, остаточно розплавляються дрібні, що не розпавилися в зоні плавлення включення і вирівнюється температурне поле [18].

З усіх перерахованих параметрів найбільш важливим є розплав білково-клітчастої-крохмаловмісної сировини, тобто перетворення в процесі екструзії у в'язко-текучий стан [19]. Перехід білково-клітчастої-крохмаловмісної сировини у в'язко-текучий стан визначає можливість проведення самого процесу і носить назву «термопластична екструзія».

Останнім часом процес обробки білково-клітчастої-крохмаловмісної сировини на прес-екструдерах все частіше порівнюють з процесом обробки полімерних матеріалів [20] в хімічних реакторах. Особливість обробки білково-клітчастої-крохмаловмісної сировини в прес-екструдері - проведення процесу при високих температурах і тиску, великих деформаціях, активному перемішуванні полісахаридів. Сильне руйнування структури частинок пресованого матеріалу пов'язано з самим характером роботи шнекового механізму – руйнування і стирання переміщених частинок при їх терті по робочих поверхнях і один по одному, і дією високого тиску - розчавлювання матеріалу.

Зі збільшенням температури відбувається збільшення ступеня ущільнення в шнековій камері і збільшується тиск на виході з екструдера. В

результаті збільшення тиску і ступеня ущільнення відбуваються більш глибокі хімічні перетворення в екструдованому матеріалі. Звідси випливає, що ступінь ущільнення матеріалу, що переробляється має безпосередній взаємозв'язок з температурою і тиском, і, як наслідок, впливає на глибину хімічних перетворень в переробному матеріалі [21].

Функціональні властивості готових екструдованих кормових продуктів визначаються як параметрами, що переробляється, так і параметрами технологічного процесу. Аналіз фізико-хімічних процесів, що відбуваються при екструзії білково-клітчастої-крохмаловмісної сировини показує, що такі рекомендовані величини параметрів, як вологість, температура, що переробляється, можна безпосередньо перенести з лабораторного на промисловий екструдер. Однак, при перенесенні таких рекомендованих величин, як діаметри фільтер, частота обертання шнека і ступінь стиснення, виникають певні складності, так як це тягне за собою значні зміни параметрів процесу. Ці залежності досить складні, і вивчення впливу кожного з параметрів на функціональні властивості готового продукту є досить трудомістким [20].

У зв'язку з цим виникає необхідність математичного моделювання процесу екструзії, і проведення експериментальних досліджень для встановлення залежності параметрів екструдованого матеріалу від параметрів технологічного процесу, зокрема від конструктивних особливостей шнека розроблюваного прес-екструдера.

Висновки та завдання досліджень

Ефективне використання поживних речовин зернових культур, що входять в корми, полягає в підвищенні їх живильної і біологічної цінності за рахунок правильної заготівлі та зберігання, а також додаткової обробки. В цьому напрямку до найбільш перспективних слід віднести способи, засновані

на високотемпературних режимах обробки. Одним з таких способів є екструзія.

Раціональна технологія виробництва екструдованих кормових продуктів повинна забезпечувати збереження корисних властивостей сировини на кожному етапі його переробки. У зв'язку з цим є доцільним вивчення зміни властивостей і структури матеріалу, що переробляється в процесі екструзії.

Широке застосування в промисловості отримали шнекові прес-екструдери, які випускаються з одним або двома шнеками. Однак аналіз літературних джерел показав, що найбільшу перевагу при виробництві екструдованих кормових продуктів віддається одношнековим прес-екструдерам.

Проведений аналіз існуючих конструкцій шнеків прес-екструдерів для виробництва екструдованих кормових продуктів дозволяє зробити висновок про те, що необхідно розробити конструкцію шнека з можливістю оперативної зміни його параметрів: кута нахилу і кроку гвинтової лопаті шнека безпосередньо в процесі роботи, що дозволить знизити енергоємність процесу екструдування і підвищити якість виробленої продукції.

Основні завдання дослідження:

- теоретично обґрунтувати пропоновану конструкцію прес-екструдера до змінних безпосередньо в процесі роботи параметрів шнека;
- встановити залежності параметрів екструдованого матеріалу від параметрів технологічного процесу;
- визначити оптимальні режими і параметри процесу екструдування для забезпечення зниження енергоємності та підвищення якості готового кормового продукту;
- провести техніко-економічну ефективність.

РОЗДІЛ 2

МЕТОДИКА І ОСНОВНІ МЕТОДИ ДОСЛІДЖЕНЬ

2.1. Експериментальна установка, прилади та обладнання, застосовувані при дослідженнях

Дослідження були виконані на лабораторному стенді, конструкція якого дозволяє регулювати швидкість подачі оброблюваного матеріалу в зону стиснення, за допомогою оперативної зміни параметрів шнека безпосередньо в процесі роботи, а також вимірювальними системами, що дозволяють контролювати і знімати дані протікаючого процесу.

Стенд представляє собою прес-екструдер зі змінними безпосередньо в процесі роботи параметрами шнека: регульованим кроком і кутом нахилу витків шнека в зоні завантаження і плавлення.

Схема установки представлена на рисунку 2.1.

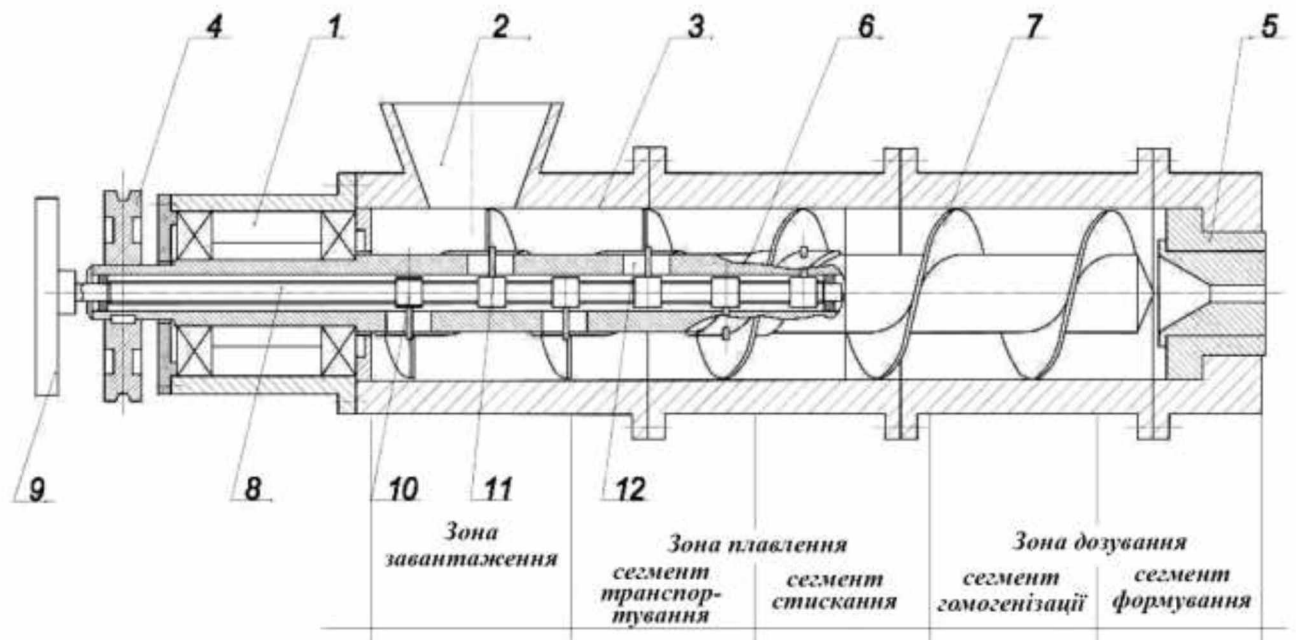


Рисунок 2.1 - Конструкція одношнекового прес-екструдера:

1 - підшипниковий вузол; 2 - завантажувальна воронка; 3 - роз'ємний корпусу шнекової камери; 4 - привід; 5 - формуюча головка; 6 - шнек; 7 - витки шнека; 8 - різьбовий вал; 9 - приводний механізм; 10 - втулки з встановленими пальцями 11; 12 - напрямні

Конструкція шнекової камери прес-екструдера була умовно розділена на три зони: зона завантаження, зона плавлення (що включає сегмент транспортування і сегмент стиснення), дозуюча зона (що включає сегмент гомогенізації і сегмент формування).

Принцип роботи пропонованого прес - екструдера наступний: сировина під впливом обертових витків 7 шнека 6 переміщається в сегмент стиснення зони плавлення. Після стискання, матеріал що переробляється, надходить в сегмент гомогенізації дозуючої зони, де відбувається перетворення розм'якшених частинок в однорідний розплав. Потім матеріал потрапляє в сегмент формування зони дозування і продавлюється через формуючу головку 5. Лабораторна установка з вимірювальними елементами показана на рисунку 2.2.

Шнек прес-екструдера приводиться в обертання приводним механізмом, що складається з редуктора, відкритої зубчастої передачі і асинхронного електродвигуна. Швидкість обертання шнека змінюється за допомогою.

Установка працює в такий спосіб. На станині 1 встановлений електродвигун, який через ремінну передачу обертає швидкохідний вал редуктора 2. Тихохідний вал редуктора, за допомогою відкритої зубчастої передачі, передає крутний момент на шнек, який розташований в циліндричному корпусі 4 із зафіксованою на ньому формуючої головою 5, підключеного до двигуна частотного перетворювача Toshiba VF-AS1.

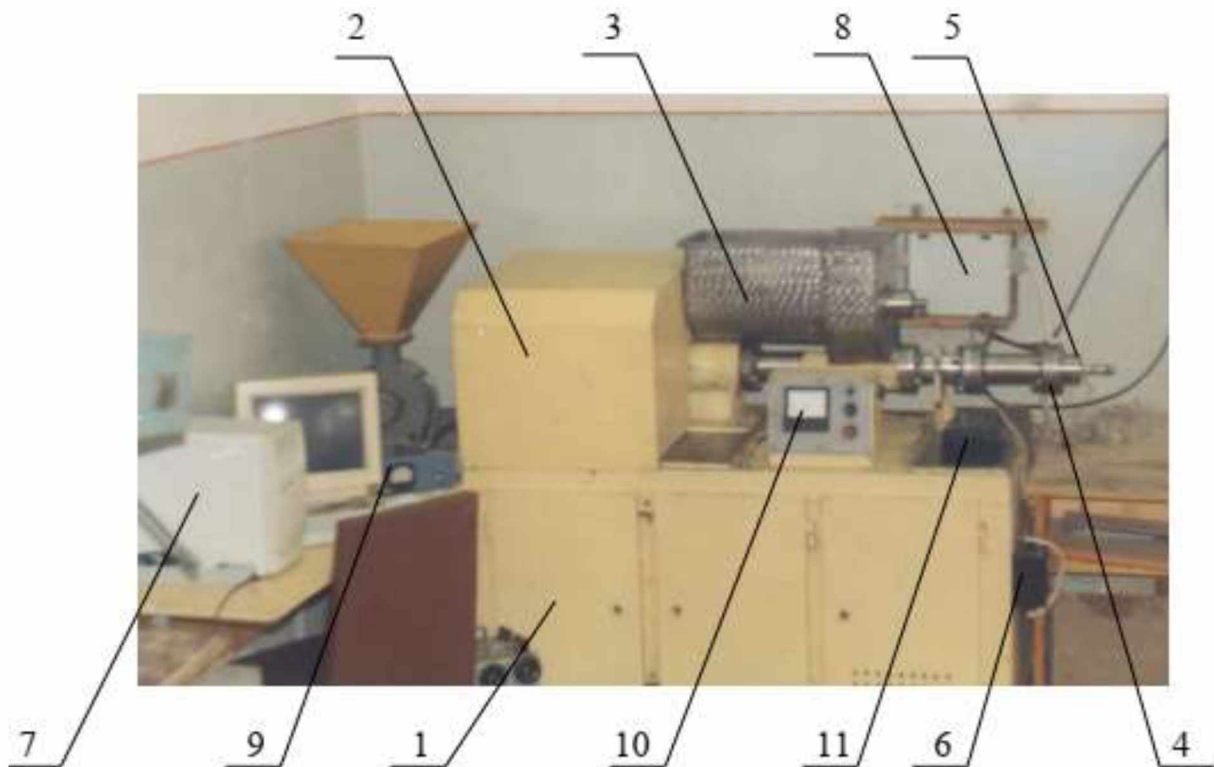


Рисунок 2.2 – Загальний вигляд прес-екструдера з вимірювальною апаратурою: 1 - станина; 2 - редуктор; 3 - завантажувальна воронка; 4 - циліндричний корпус шнека; 5 - формуюча головка; 6 - пульт управління; 7- ПК; 8 - аналого-цифровий перетворювач (АЦП); 9 - тахометр; 10 - амперметр; 11 - ватметр

Опрацьований матеріал завантажується в прес-екструдер через завантажувальну воронку 3. Запуск і зупинку прес-екструдера здійснюють пультом управління 6.

Шнек зі змінними безпосередньо в процесі роботи параметрами представлений на рисунку 2.3.

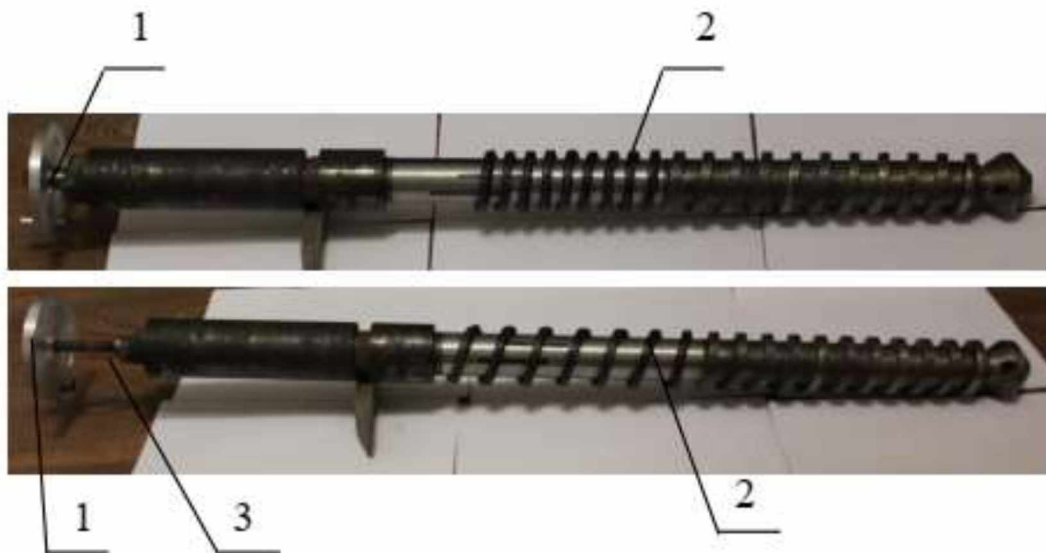


Рисунок 2.3 – Розроблена конструкція шнека: 1 - ручка; 2 – витки шнека; 3 – гвинт

2.2. Методи проведення експериментальних досліджень

В запропоновану теоретичну модель спочатку були закладені параметри, які визначаються експериментально: динамічний коефіцієнт тертя на поверхні шнека f_b , динамічний коефіцієнт тертя на поверхні циліндра f_c , модуль пружності G і в'язкість η . Модуль пружності і в'язкість визначали через крутний момент в кінці зони плавлення. Вимірювання крутних моментів проводилися паралельно вимірів температури продукту в екструдері і показників якості продукту.

У шнековій камері прес-екструдера були встановлені пристрої для вимірювання крутних моментів на відстані 0,08 м, 0,3 м і 0,6 м від завантажувального пристрою і датчики для вимірювання температури.

Опрацьований матеріал надходить через завантажувальний пристрій 1 в циліндричний корпус 2 прес-екструдера. Пристрій, встановлений на відстані 0,08 м, вимірює крутний момент M_i в зоні завантаження, за величиною якого можна судити про вид матеріалу, що переробляється, з точки зору його структурно-механічних властивостей.

Далі вихідний матеріал під впливом обертових витків шнека переміщається в сегмент стиснення зони плавлення. Пристрій, встановлений на відстані 0,3 м, вимірює крутний момент $M_{пл}$ в кінці зони плавлення. За величиною моменту в кінці зони плавлення можна судити про ступінь розплавності матеріалу. Після стискання, матеріал надходить в сегмент гомогенізації зони дозування, де відбувається перетворення розм'якшених частинок в однорідний розплав. Потім матеріал потрапляє в сегмент формування зони дозування і продавлюється через формуючу головку.

В результаті адгезійно-когезійних взаємодій оброблюваного матеріалу, крутний момент передається від шнека до вимірювального пристрою, розташованого в районі формуючої головки на відстані 0,6 м від завантажувального пристрою.

Пристрій для вимірювання крутних моментів (рисунок 2.4) являє собою циліндричну вставку з важелем, що чинить вплив металеву пластину, при закручуванні вставки. На металеву пластину з двох сторін наклеєні тензодатчики [21].

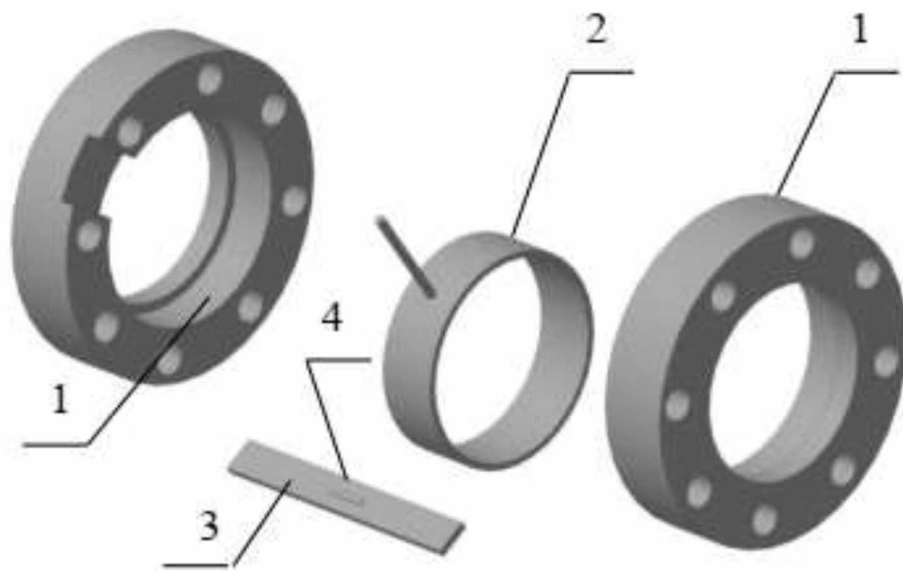


Рисунок 2.4 – Пристрій для вимірювання крутних моментів: 1 - фланець; 2 - циліндрична вставка з важелем; 3 - пластина; 4 - тензодатчик

У процесі експериментальних досліджень було вивчено перетворення вихідної зернової суміші в складі: пшениця - 10%, овес - 19%, ячмінь - 70% і сіль кухонна - 1%, в кожній зоні з точки зору щільності і повного напруження, яке виникає в переробленому матеріалі.

Висновки

Представлена загальна методика досліджень, що враховує залежність конструктивних і технологічних параметрів на показники досліджуваного процесу виробництва кормових продуктів.

РОЗДІЛ 3

РЕЗУЛЬТАТИ ТЕОРЕТИЧНИХ І ЕКСПЕРИМЕНТАЛЬНИХ ДОСЛІДЖЕНЬ

3.1. Теоретичне обґрунтування конструкції прес-екструдера

За основу була прийнята конструкція стандартно працюючого, випускаемого серійно прес-екструдера для переробки рослинної сировини ПЕШ - 60/4. Для даної конструкції прес-екструдера робоча довжина шнека складає $H_{р.ш.} = 0,65$, зовнішній діаметр гвинтової лінії $Dd = 0,059$ м, діаметр вала шнека $Ds = 0,04$ м. Застосовуються шнеки з кроком $W = 0,024 \div 0,072$ м в залежності від виду матеріалу, що переробляється, тобто відношення кроку гвинтової лопаті шнека до зовнішнього діаметру $L / D = 0,4 \div 1,2$. Шнекова камера має внутрішній діаметр $DI_k = 0,06$ м. Шнек має пресуючу головку і змінний комплект матриць в залежності від виду продукції, що виробляється. Частота обертання шнека ω_e може змінюватися в межах від 60 до 180 об/хв.

Недоліками такої конструкції екструдера є: велика енергоємність процесу, недостатня однорідність і невисока якість готових виробів, через відсутність можливості оперативного контролю якості, а також регулювання кута нахилу витків шнека по відношенню до осьової лінії в зоні завантаження, а, отже, відсутність можливості регулювання швидкості подачі матеріалу в зону плавлення в залежності від виду матеріалу, що переробляється, що призводить до недостатнього або навпаки надмірної ущільнення матеріалу в зоні завантаження.

Було виявлено, що для зниження енергоємності та підвищення якості готового продукту перетворення сипучого матеріалу у в'язко-пластичний є доцільним завершити в першій половині робочої камери екструдера, тобто для робочої довжини шнека 0,65 м дані перетворення доцільно завершити на відстані $z_2 = 0,3$ м від завантажувального пристрою. Таким чином, з вище

сказаного можна зробити висновок, що пристрої для вимірювання крутних моментів, що визначають фізико-механічні параметри, що переробляється, слід встановлювати в кінці зони завантаження, а також в місці переходу матеріалу з сипучого стану у в'язко-пластичний і в кінці шнекової камери, тобто для прес-екструдера з внутрішнім діаметром шнекової камери $D_{Ik} = 0,06\text{ м}$ і робочою довжиною шнека $H_{р.ш.} = 0,65$ – встановити на відстані $z_1 = 0,08$ м, $z_2 = 0,3$ м і $z_3 = 0,6$ м від завантажувального пристрою, що забезпечить можливість оперативного контролю якості.

Так як основні перетворення в переробленому матеріалі відбуваються в зоні плавлення (тобто перехід матеріалу з сипучого стану у в'язко-пластичний), то виконувати шнек із змінним безпосередньо в процесі роботи кутом нахилу витків в зоні дозування не є доцільним. Також в зв'язку з високим тиском в зоні дозування в теперішній час це технічно неможливо. Тому було прийнято рішення розробити конструкцію шнека із змінним кутом нахилу гвинтової лінії безпосередньо в процесі роботи в зоні завантаження і плавлення.

У запропонованій конструкції витки шнека в зоні завантаження і плавлення виконані з можливістю осьового переміщення за рахунок обертання приводним механізмом нарізного вала (рисунок 3.1), розташованого в тілі шнека, на якому розташовані втулки до встановлених пальцями, з'єднаними з витками шнека і здійснюють рух по напрямних, виконаним також в тілі шнека. При цьому різьбовий вал в тілі шнека (за умови дотримання рівноваги між навантаженнями на шнек і різьбовий вал і внутрішньому діаметрі шнека $D_s = 0,04$ м) повинен мати різьбу $M = 20 \times 1,5$, що відповідає зміні кроку гвинтової лінії на 1,5 мм за один оберт нарізного вала.

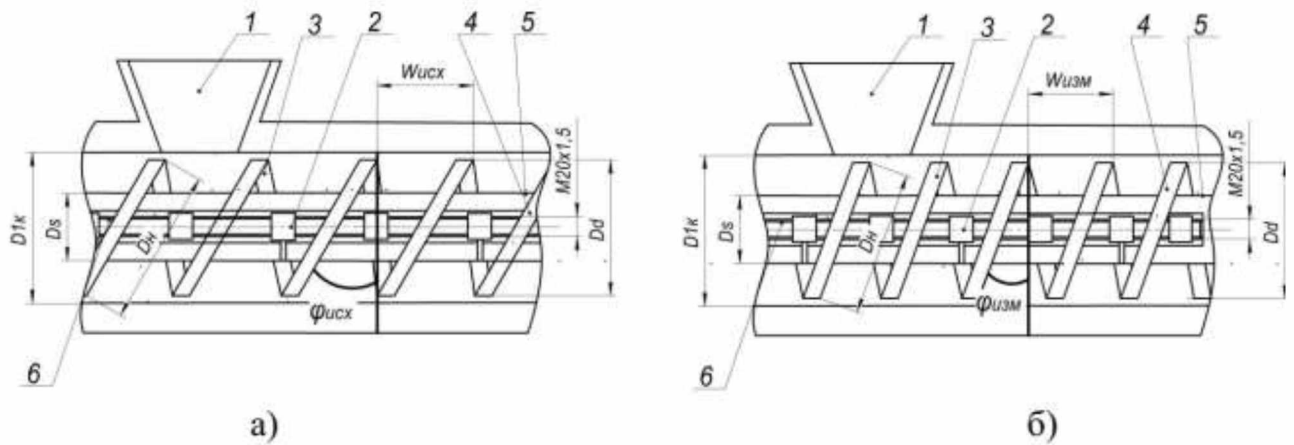


Рисунок 3.1 – Зміна кута нахилу і кроку витків шнека прес-екструдера:
 а) вихідний кут нахилу і крок витків шнека, б) змінений кут нахилу і крок витків шнека; 1 - завантажувальний пристрій; 2 - втулка з встановленим пальцем; 3 - шнекова камера; 4 - витки шнека; 5 - шнек; 6 - різьбовий вал в тілі шнека

Зміна кута нахилу гвинтової лінії шнека при цьому розраховується за формулами:

$$\varphi_{зм} = \arcsin \frac{W_{исх} / 2}{D_H}, \quad (3.1)$$

де $\varphi_{зм}$ – змінений кут нахилу гвинтової лінії шнека;

$W_{вих}$ – є початковим етапом гвинтової лінії шнека, м;

D_H – відстань між крайніми точками похилої поверхні витка шнека, м.

$$D_H = \frac{W_{исх}}{2 \sin \varphi_{исх}}, \text{ м}, \quad (3.2)$$

де $\varphi_{изм}$ – вихідний кут нахилу гвинтової лінії шнека.

$$W_{изм} = W_{исх} + 1,5 \cdot \varphi_{об}, \text{ м} \quad (3.3)$$

де W_{izm} – змінений крок гвинтової лінії шнека, м;

$Ч_{об}$ – число обертів нарізного вала, розташованого в тілі шнека.

Сировина, що використовується для виробництва екструдованих кормових продуктів, часто подрібнюється в процесі технологічної обробки і переходить в дисперсну систему [22]. Частинки дисперсної фази при цьому оточені дисперсним (безперервним) середовищем. Коли концентрація частинок дисперсної фази висока, система набуває пружність і пластичність і перестає бути легкотекучою. У цьому випадку її охарактеризують як твердоподібну. Система є легкотекучою і рідкоподібною при невисокій концентрації, тобто пружно-пластичні властивості не виражені. Кормові продукти в дисперсному і натуральному вигляді відрізняються певною будовою, тобто структурою, яка характеризується видом зв'язків між елементами і обумовлює прояв різних фізичних властивостей. Опрацьований матеріал не має ні чисто пружних, ні чисто пластичних властивостей, тому для опису його поведінки потрібне створення нових реологічних моделей.

Фактично процес перетворення кормового матеріалу в екструдері слід розділити на два етапи:

- перетворення матеріалу з твердого стану в твердо-плинний (пластифікація);
- ущільнення і формування твердо-текучого матеріалу (тобто дозування пластифікованого матеріалу).

Для того щоб прийти до кількісного опису процесу руху твердої речовини, що викликається силою тертя, були зроблені наступні припущення [22]:

1. Окремі тверді частинки поводяться подібно суцільному середовищу.
2. Тверда пробка знаходиться в контакті з усією стінкою каналу, тобто поверхнею циліндра, тілом шнека, активною стороною нарізки і пасивною стороною нарізки.
3. Глибина каналу постійна.
4. Зазором між виступом нарізки шнека і циліндром можна знехтувати.

5. Тверда пробка рухається як поршень.
6. Тиск є тільки функцією відстані уздовж каналу шнека.
7. Коефіцієнт тертя не залежить від тиску.
8. Сили тяжіння нехтувано малі.
9. Зміною щільності твердої фази матеріалу в пробці нехтуємо.

Перші п'ять припущень приймаються в більшості теорій руху твердого матеріалу. Протягом останніх п'яти припущень часто різними дослідниками не розглядалися. Основний метод аналізу руху матеріалу полягає в розгляді елемента твердої пробки в каналі шнека і визначенні всіх сил, які діють на нього. Визначальні сили – це сили тертя на границях і сили, що виникають внаслідок градієнтів тиску в твердому шарі [23].

На рисунку 3.2 представлена схема [23], що ілюструє різні сили, які діють на елемент твердої пробки. При цьому вводиться допущення, що шнек нерухомий, а циліндр обертається.

Сила тертя між твердою пробкою і тілом шнека задається рівнянням:

$$F_r = PWdx f_s, \quad (3.4)$$

де P – тиск, Па;

f_s – динамічний коефіцієнт тертя на поверхні шнека,

W – відстань між витками шнека, м.

Нормальна сила, що діє на твердий шар на активній стороні нарізки, визначається співвідношенням:

$$F_{na} = PHdx + F^*, \quad (3.5)$$

де H – глибина каналу, м;

F^* – додаткова нормальна сила, Н.

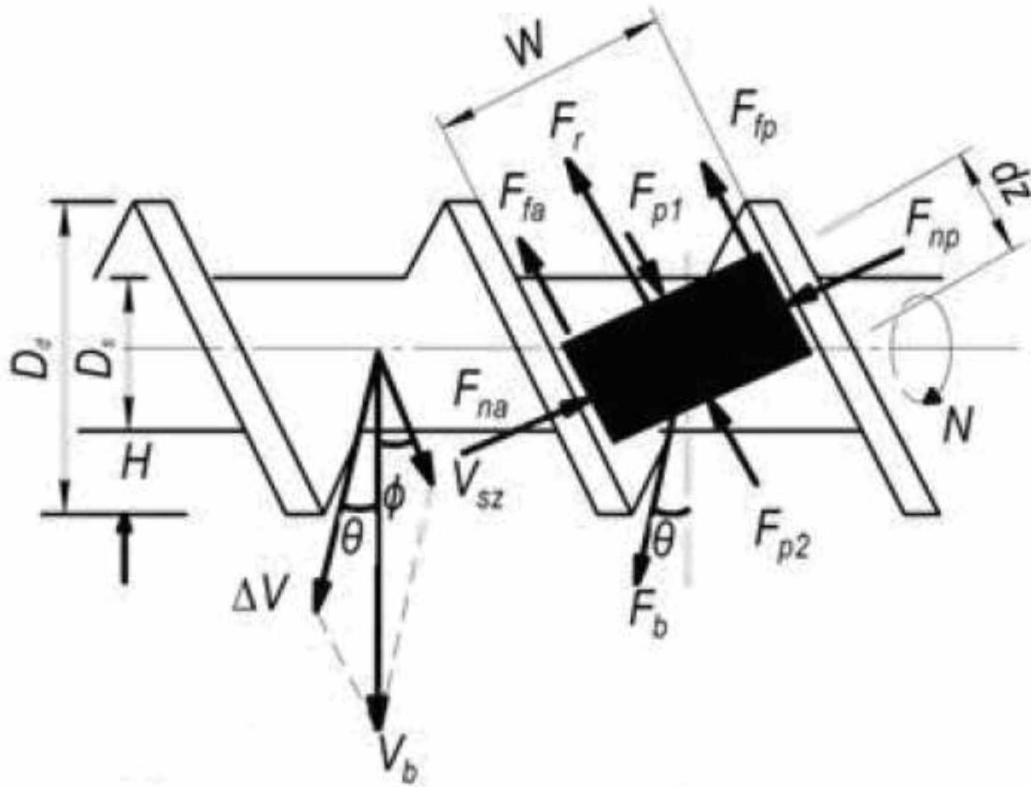


Рисунок 3.2 – Сили, що діють на елемент твердого шару, і відповідна діаграма швидкостей [14]: F_r – сила тертя між твердою пробкою і тілом шнека задається рівнянням; F_{na} – нормальна сила, що діє на твердий шар на активній стороні нарізки; F_{np} – нормальна сила, що діє на твердий шар на пасивній стороні нарізки; F_{fa} – сила тертя між твердою пробкою і активною стороною нарізки; F_{fp} – сила тертя між твердим шаром і пасивною стороною нарізки; F_{p1} – сила, що діє на поверхні елемента твердої пробки внаслідок локального тиску P ; F_{p2} – сила, що діє на поверхні елемента твердої пробки внаслідок локального тиску $P + dP$; F_b – сила тертя між твердим шаром і поверхнею циліндра; H – глибина каналу; W – відстань між витками шнека; φ – кут нахилу витків шнека; θ – кут з площиною, перпендикулярній осі шнека, D_d – діаметр шнека зовнішній; D_s – діаметр шнека внутрішній; v_b – швидкість циліндра; v_{sx} – швидкістю твердого шару; Δv – різниця швидкостей між циліндром і твердим шаром

Сила тертя між твердою пробкою і активною стороною нарізки:

$$F_{fa} = F_{na} f_s, \quad (3.6)$$

Сила тертя між твердим шаром і пасивною стороною нарізки:

$$F_{fp} = PH dx f_s, \quad (3.7)$$

Сила, що діє на поверхні елемента твердої пробки внаслідок локального тиску P :

$$F_{p1} = WH P, \quad (3.8)$$

Сила, що діє на поверхні елемента твердої пробки внаслідок локального тиску $P + dP$:

$$F_{p2} = WH(P + dP), \quad (3.9)$$

Очевидно, якщо градієнт тиску в напрямку вздовж каналу дорівнює нулю, тоді $F_{p1} = F_{p2}$. Результуюча сила F_b є силою тертя між твердим шаром і поверхнею циліндра:

$$F_b = PW dx f_b, \quad (3.10)$$

де f_b – динамічний коефіцієнт тертя на поверхні циліндра.

Сила F_b становить кут θ з площиною, перпендикулярній осі шнека. Напрямок дії сили F_b визначається напрямом різниці векторів швидкостей між циліндром і твердим шаром:

$$\vec{\Delta v} = \vec{v}_b - \vec{v}_{sx}, \quad (3.11)$$

де \vec{v}_b – вектор швидкості циліндра і \vec{v}_{sx} – вектор швидкості твердого шару відповідно. З діаграми швидкостей, зображеної на рисунку 3.1, стає зрозумілим напрям $\vec{\Delta v}$ і F_b . Кут θ є кут, що визначає напрямок руху твердого матеріалу. Якщо цей кут визначено, тоді швидкість твердого шару може бути обчислена безпосередньо з рівняння:

$$v_{sx} = v_b \left[\cos \varphi - \frac{\sin \varphi}{\operatorname{tg}(\theta + \varphi)} \right], \quad (3.12)$$

де φ – кут нахилу витків шнека.

Рівняння може бути переписано наступним чином:

$$v_{sx} = v_b \frac{\sin \theta}{\sin(\theta + \varphi)}, \quad (3.13)$$

Різниця векторів швидкостей Δv між швидкістю циліндра v_b і швидкістю твердого шару v_{sx} визначається наступним чином:

$$\Delta v = (v_b^2 + v_{sx}^2 - 2|v_b||v_{sx}|\cos \varphi)^{\frac{1}{2}}, \quad (3.14)$$

Вираз для кута руху твердого матеріалу θ виходить з балансу сили в напрямку осі каналу:

$$PWdx f_b [\cos(\theta + \varphi) - f_s \sin(\theta + \varphi)] = WHdP + Pdx f_s (W + 2H), \quad (3.15)$$

Для того щоб отримати залежність тиску від відстані в напрямку осі каналу, рівняння слід проінтегрувати. Тиск при $x = 0$ дорівнює $P(x = 0) = P_0$.

Рівняння показує, що при певному куті руху твердого матеріалу тиск збільшується експоненціально як функція відстані уздовж каналу. Це означає, що в зоні руху твердого матеріалу, принаймні, теоретично можуть створюватися дуже високі тиски. Рівняння може бути перетворено таким чином, щоб отримати закінчену форму вираження для кута руху твердого матеріалу:

$$\theta = \arcsin \left[\frac{(1 + f_s^2 - k^2)^{\frac{1}{2}} - f_s k}{1 + f_s^2} \right] - \varphi, \quad (3.16)$$

де

$$k = \frac{H}{f_b z} \ln \frac{P}{P_0} + \frac{f_s}{f_b} \left(1 - \frac{2H}{W} \right), \quad (3.17)$$

На підставі рівняння кут руху, і, отже, швидкість руху твердого матеріалу можна розрахувати, якщо відомий градієнт тиску. Процедуру розрахунку можна змінити на протилежну. Якщо фактична швидкість руху твердого матеріалу відома. Однак кут руху в рівнянні повинен бути виражений як функція швидкості твердої пробки. Профіль тиску, отриманий на підставі рівняння (модель плоского каналу), може бути записаний у такий спосіб:

$$P(x) = P_0 \exp \left[\left(f_b \frac{1 - a f_s}{(a^2 + 1)^{1/2}} - f_s \frac{W - 2H}{W} \right) \frac{x}{H} \right], \text{ Па}, \quad (3.18)$$

$$a = \operatorname{tg}(\theta + \varphi) = \frac{v_b \sin \varphi}{v_b \cos \varphi - v_{sx}};$$

де

φ – кут нахилу витків шнека;

θ – кут, що визначає напрямок руху твердого матеріалу;

v_b – швидкість циліндра, м/с;

v_{sx} – швидкість твердого шару, м/с;

P_0 – тиск при $x = 0$, Па;

f_s – динамічний коефіцієнт тертя на поверхні шнека;

f_b – динамічний коефіцієнт тертя на поверхні циліндра;

x – відстань від завантажувального пристрою, м;

W – відстань між витками шнека, м;

H – глибина каналу, м.

З рівняння видно, що експоненціальна складова зростає зі збільшенням f_b і зменшується з ростом f_s . Таким чином, підйом тиску виявляється найбільш швидким, коли f_b велике і f_s мале. Експоненціальна складова обернено пропорційна глибині каналу H . Отже, тиск буде рости повільніше, якщо глибина каналу велика.

Відповідно до законів теоретичної механіки (рисунок 3.3) в кожному поперечному перерізі крутний момент пресування можна визначити з допомогою формули:

$$M_x = \frac{D_s + D_d}{2} \cdot \cos \varphi \cdot \frac{\pi}{4} \cdot (D_d^2 - D_s^2) \cdot P_x, \text{ Н}\cdot\text{м}, \quad (3.19)$$

де D_d – діаметр шнека зовнішній, м;

D_s – діаметр шнека внутрішній, м;

P_x – тиск, Па;

φ – кут нахилу гвинтової лопаті шнека.

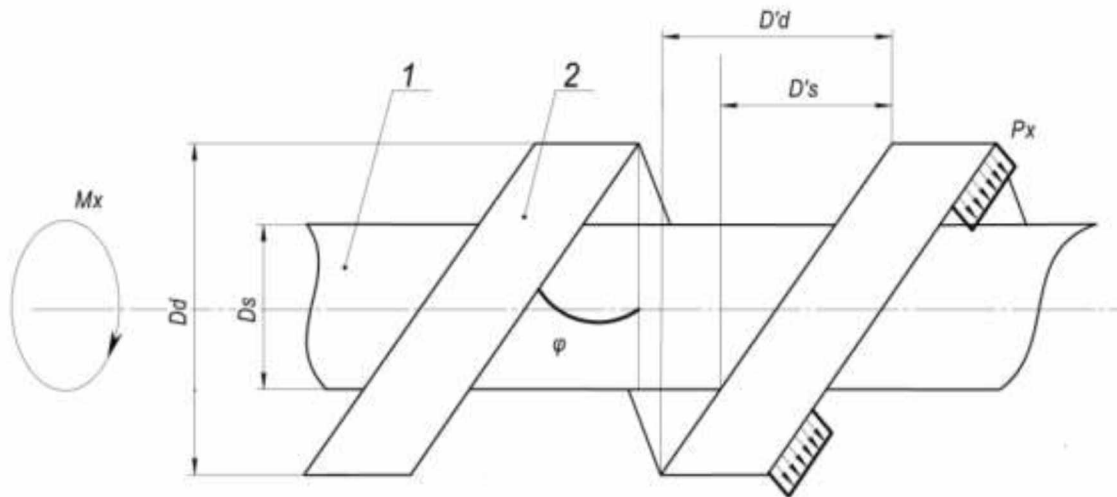


Рисунок 3.3 – Параметри шнека прес-екструдера: 1 - вал шнека; 2 - гвинтова лопать шнека; Dd – діаметр шнека зовнішній; Ds – діаметр шнека внутрішній; Px – тиск; φ – кут нахилу гвинтової лопаті шнека; M_x – крутний момент

Перетворивши, отримаємо:

$$M_x = \frac{\pi}{8 \cdot \cos^2 \varphi} (D_d + D_s) \cdot (D_d'^2 - D_s'^2) \cdot P_x, \text{ Н} \cdot \text{м}, \quad (3.20)$$

Таким чином, отримані залежності зміни кута нахилу і кроку витків шнека від числа обертів нарізного вала, розташованого в тілі шнека.

3.2. Дослідження залежності структурно-механічних властивостей екструдованого матеріалу від параметрів технологічного процесу

З метою вивчення залежності структурно-механічних властивостей екструдованого матеріалу від параметрів технологічного процесу була проведена серія експериментів, при яких були вивчені залежності динамічного коефіцієнта тертя, модуля пружності і в'язкості від параметрів екструдера і перероблюваного матеріалу.

Зміну кута нахилу витків шнека і відстані між ними доцільно виражати у вигляді відношення кроку гвинтової лопаті шнека до її зовнішнього діаметру (L / D). Як параметри, що впливають на динамічні коефіцієнти тертя, були обрані: відношення кроку гвинтової лопаті шнека до зовнішнього діаметра (L / D), крутний момент в кінці зони завантаження (M_i) і температура сировини на вході в екструдер (t). Після серії експериментів був розроблений план повного факторного експерименту БФЕ 2^3 , з включенням ключових точок з метою отримання рівнянь другого порядку. Значення досліджених факторів в плані представлені в умовних одиницях. Ключові точки плану експерименту в умовних одиницях і натуральних значеннях представлені в таблиці 3.1.

Таблиця 3.1 – Значення досліджених факторів

Відношення кроку лопаті шнека до зовнішнього діаметра			
Умовні одиниці, L/D	-1	0	1
Натуральні величини, L/D'	0,4	0,8	1,2
Крутний момент в кінці зони завантаження			
Умовні одиниці, M_u	-1	0	1
Натуральні величини, M_u' , Н·м	5,4	4,6	3,5
Температури сировини на вході в екструдер			
Умовні одиниці, t	-1	0	1
Натуральні величини, t' , °С	20	40	60

У зв'язку з відсутністю можливості вимірювання динамічного коефіцієнта тертя безпосередньо в екструдері, його вимірювання проводили на пристрої. При цьому попередньо встановили:

- залежність швидкості руху твердого матеріалу $v_{тв.м.}$ від відношення кроку гвинтової лопаті шнека до зовнішнього діаметра L/D , яка описується формулою [21]:

$$v_{тв.м.} = \frac{\rho W H v_b}{\cos \varphi} \cong \gamma \pi^2 D^2 H \omega, \tan \varphi = \gamma \pi^2 D^2 H \omega, L / D, \quad (3.21)$$

де γ – об'ємна вага матеріалу, що переробляється, кг/м³;

D – зовнішній діаметр шнека, м;

W – відстань між витками шнека, м;

H – глибина каналу шнека, м;

v_b – швидкість циліндра, м/с;

φ – кут нахилу витків шнека;

ω_e – частота обертання шнека, рад/с⁻¹.

- залежність тиску P від крутного моменту в кінці зони завантаження M_i .

Потім замінили параметри, що впливають на динамічний коефіцієнт тертя на параметри, безпосередньо пов'язані з ними, а саме: відношення кроку гвинтової лопаті шнека до зовнішнього діаметра – на швидкість руху твердого матеріалу, крутний момент в кінці зони завантаження – на тиск в кінці зони завантаження, значення яких представлені в таблиці 3.2.

Таблиця 3.2 – Значення досліджених факторів

Відношення кроку лопаті шнека до зовнішнього діаметра			
Умовні одиниці, $v_{тв.м.}$	-1	0	1
Натуральні величини, $v_{тв.м.}'$	1,4	0,89	0,26
Крутний момент в кінці зони завантаження			
Умовні одиниці, P	-1	0	1
Натуральні величини, P' , кПа	111,7	109,8	106,8
Температури сировини на вході в екструдер			
Умовні одиниці, t	-1	0	1
Натуральні величини, t' , °С	20	40	60

План експерименту БФЕ 2^3 в умовних одиницях представлений в таблиці 3.3.

Таблиця 3.3 – План експерименту

№ досліду	$v_{тв.м.}$	P	t
1	-1	-1	-1
2	-1	1	-1
3	1	-1	-1
4	1	1	-1
5	-1	-1	1
6	-1	1	1
7	1	-1	1
8	1	1	1
9	-1	0	0
10	1	0	0
11	0	-1	0
12	0	1	0
13	0	0	-1
14	0	0	1
15	0	0	0

Для забезпечення необхідної точності всі досліди проводилися в трьох повторностях. Результати експерименту представлені в таблиці 3.4.

Таблиця 3.4 – Результати експерименту

№ досліду	Динамічний коефіцієнт тертя, f_b		
	Повторюваність		
	№1	№2	№3
I	2	3	4
1	0,32	0,325	0,33
2	0,27	0,28	0,285
3	0,325	0,33	0,315
4	0,274	0,275	0,271
5	0,358	0,351	0,357
6	0,28	0,34	0,32
7	0,342	0,36	0,354
8	0,311	0,306	0,298
9	0,307	0,304	0,2965
10	0,307	0,305	0,295

1	2	3	4
11	0,315	0,31	0,33
12	0,273	0,28	0,29
13	0,273	0,305	0,29
14	0,2875	0,315	0,329
15	0,22	0,3	0,29

Динамічний коефіцієнт тертя на поверхні шнека розраховується за формулою:

$$f_b = f_s \cdot k_1, \quad (3.22)$$

де f_s – динамічний коефіцієнт тертя на поверхні циліндра;

k_1 – коефіцієнт, що залежить від матеріалу шнека і циліндра.

Для найбільш поширеного випадку приймаємо $k_1 = 1$, це означає, що $f_b = f_s$.

За результатами експерименту було отримано рівняння регресії, що адекватно описує залежність динамічного коефіцієнта тертя f_b від відношення кроку гвинтової лопаті шнека до зовнішнього діаметру, крутного моменту в кінці зони завантаження і температури сировини на вході в екструдер:

$$f_b = 0,307 - 0,021 \cdot M_u - 0,014 \cdot t - 0,0002 \cdot L/D \cdot M_u \cdot t + 0,0138 \cdot L/D^2 + 0,0119 \cdot M_u^2 + 0,0121 \cdot t^2, \quad (3.23)$$

де L/D , M_u , t – відповідно відношення гвинтової лопаті шнека до зовнішнього діаметру, крутний момент в кінці зони завантаження і температура сировини на вході в екструдер представлені в умовних одиницях.

Для переведення натуральних величин в умовні одиниці наведені рівняння:

$$\begin{aligned}
 L/D &= 2,5 \cdot L/D' - 2 \\
 M_n &= -0,4223 \cdot M'_n + 1,5764 \\
 t &= 0,05 \cdot t' - 2.
 \end{aligned}
 \tag{3.24}$$

Величини зі штрихом натуральні.

Вимірювання крутного моменту матеріалу, що переробляється, за допомогою циліндричних насадок на корпус екструдера дозволяє розрахувати виникаючу напругу і швидкість зсуву за формулами:

$$\tau = M_n / (2\pi L_1 R_1^2); \quad \dot{\gamma} = \omega_1 R_1 / a,
 \tag{3.25}$$

де M_n – крутний момент, Н·м;

L_1 – довжина зазору, м;

ω_1 – частота обертання ротора, з-1;

R_1 – відстань до зазору, м;

a – ширина зазору, м.

У екструдері при сталому режимі швидкість деформації постійна, з огляду на що $\dot{\gamma} = \frac{\gamma}{\Delta t}$, де $\Delta t = t - t_0 = t$, отримаємо:

$$\tau = \dot{\gamma} \cdot \eta \left(1 - e^{-\frac{G\dot{\gamma}}{\dot{\gamma}\eta}} \right),
 \tag{3.26}$$

Таким чином, спостерігається чіткий зв'язок між швидкістю зсуву і дотичним напруженням.

У виразі $\dot{\gamma} = const$, а η, G визначаються по залежностях дотичного напруження від зсуву.

Наприклад, на рисунку 3.4 представлена залежність дотичної напруги від швидкості зсуву при моменті в кінці зони плавлення $M_{nl} = 11,7$ Н·м,

температурі переробного матеріалу $t_I = 105^\circ\text{C}$ і частоті обертання ротора $\omega_I = 120$ об/хв, отримана при постійній швидкості зсуву $\dot{\gamma} = 743,75 \text{ c}^{-1}$.

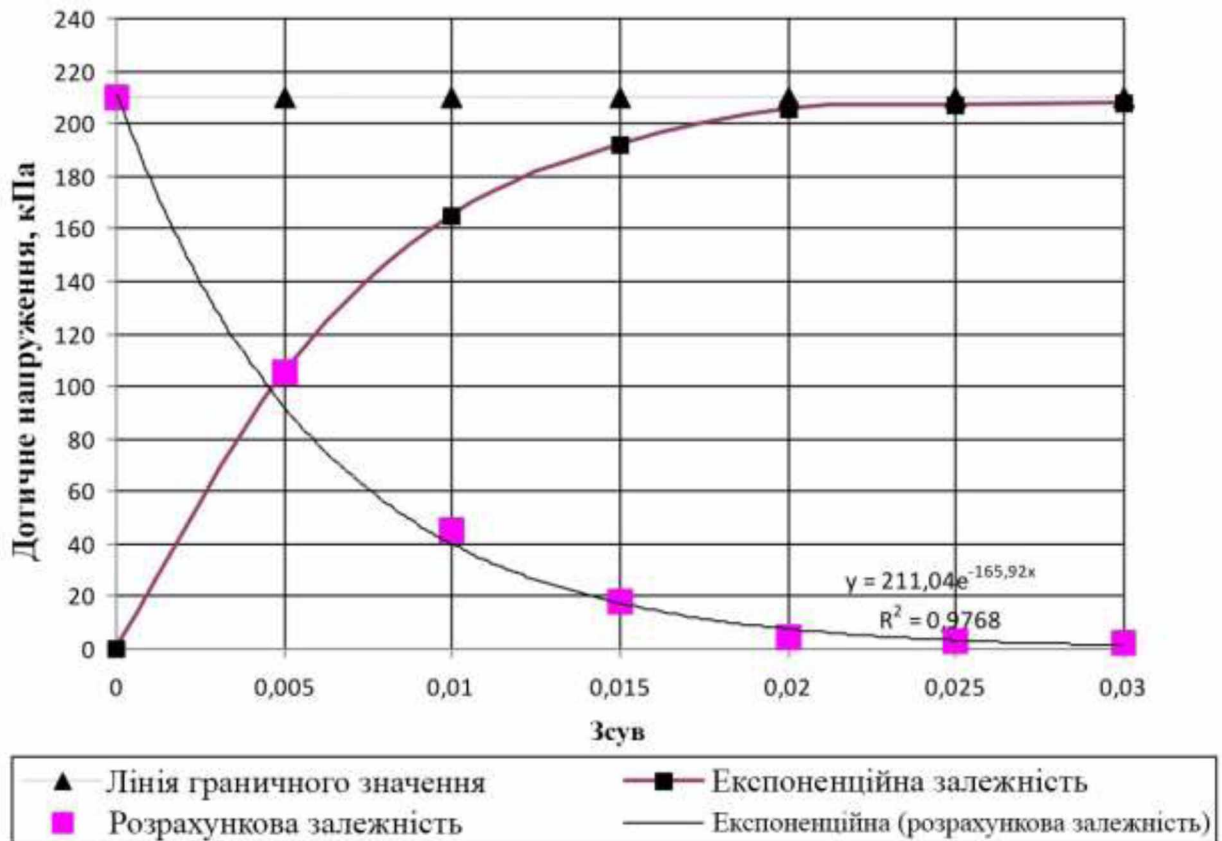


Рисунок 3.4 – Залежність дотичного напруження від зсуву при моменті в кінці зони плавлення $M_{ли} = 11,7$ Н·м, температурі матеріалу, що переробляється $t_I = 105^\circ\text{C}$ і частоті обертання ротора $\omega_I = 120$ об/хв.

З графіка, представленого на рисунку 3.4 видно, що граничне (максимально можливе) напруження знаходиться в незалежності від величини зсуву, $\sigma_{II} = 211,04$ кПа. Виходячи з експоненційної залежності $A = 210,04$; $B = 1,6592$. Тоді, з урахуванням того, що реологічні властивості матеріалу, що переробляється отримаємо:

- в'язкість при поздовжньому перебігу:

$$\eta = \frac{A}{\dot{\gamma}} = \frac{211,04}{743,75} = 0,284 \text{ кПа} \cdot \text{с}, \quad (3.27)$$

- модуль пружності при поперечної деформації:

$$G = B \cdot \eta \cdot \dot{\gamma} = 1,6592 \cdot 743,75 \cdot 0,284 = 350,5 \text{ кПа}, \quad (3.28)$$

Як параметри, що впливають на реологічні властивості матеріалу, що переробляється, були обрані: крутний момент в кінці зони плавлення ($M_{пл}$), частота обертання шнека ω_s і температура матеріалу, що переробляється (t_1), мінливі в межах:

$$\begin{aligned} 5,6 \text{ Н} \cdot \text{м} &\leq M_{пл} \leq 16,8 \text{ Н} \cdot \text{м}; \\ 60 \text{ об / мин} &\leq \omega_s \leq 180 \text{ об / мин}; \\ 60^\circ \text{C} &\leq t_1 \leq 120^\circ \text{C}. \end{aligned} \quad (3.29)$$

Для встановлення залежності реологічних характеристик матеріалу, що переробляється при екструзуванні від величини крутного моменту в кінці зони плавлення, температури матеріалу, що переробляється і кутової швидкості обертання шнека був складений трьохфакторний експеримент по композиційному ортогональному плану БФЕ 2^3 . На підставі результатів експерименту отримані рівняння регресії другого порядку.

Дослідження були виконані в трьох повторностях для кожної точки експерименту.

Рівняння регресії мають вигляд:

$$\begin{aligned} \eta &= 0,283 + 0,0903 \cdot M_{пл} - 0,00442 \cdot \omega_s - 0,00182 \cdot t_1 - \\ &- 0,0045 \cdot M_{пл} \cdot \omega_s - 0,006 \cdot M_{пл} \cdot \omega_s \cdot t_1 - 0,0068 \cdot M_{пл}^2 \\ G &= 342,8 + 19,053 \cdot M_{пл} + 8,507 \cdot \omega_s + 4 \cdot M_{пл} \cdot \omega_s + \\ &+ 8 \cdot M_{пл} \cdot \omega_s \cdot t_1 + 7,83 \cdot M_{пл}^2 - 8,756 \cdot t_1^2 \end{aligned} \quad (3.30)$$

де величини $M_{пл}$, ω_e , t_l представлені в умовних одиницях.

Для перекладу натуральних величин в умовні одиниці наведені рівняння:

$$\begin{aligned} M_{пл} &= -0,1781 \cdot M'_{пл} + 2,044 \\ \omega_e &= 0,0167 \cdot \omega'_e - 2 \\ t_l &= 0,0333 \cdot t'_l - 3 \end{aligned} \quad (3.31)$$

Величини зі штрихом натуральні.

Складені рівняння залежності реологічних характеристик від технологічних параметрів процесу екструдювання дозволяють найбільш повно врахувати особливості матеріалу, що переробляється в розробленій математичній моделі.

3.3. Аналіз відповідності розрахункових даних експериментальним

Для аналізу відповідності розрахункових даних експериментальним, провели серію експериментів, що супроводжуються виміром крутних моментів в ключових точках: в кінці зони завантаження (на відстані 0,08 м від завантажувального пристрою), в кінці зони плавлення (на відстані 0,3 м від завантажувального пристрою) і в зоні дозування (на відстані 0,6 м від завантажувального пристрою). При проведенні експериментів, за основний параметр, що визначає технологічний режим, брали відношення кроку гвинтової лопаті шнека до зовнішньому діаметру L / D . Використовувалися такі технологічні режими: ставлення кроку гвинтової лопаті шнека до зовнішньому діаметру 0,4, 0,8 і 1,2, температура сировини на вході в екструдер 40°C, частота обертання шнека 120 об/хв.

Коректність відповідності розробленої математичної моделі забезпечувалася ідентичністю вихідних даних в проведених і чисельних експериментах.

Експериментальні дослідження проводили на прес-екструдері зі змінними безпосередньо в процесі роботи параметрами шнека. За результатами експериментів будувалися графіки, з одночасним нанесенням розрахункових і експериментальних даних.

На графіку 3.5 наведені криві крутних моментів при виробництві екструдованих кормових продуктів. Криві, побудовані основними лініями, відображають експериментальні дані, а пунктирними – отримані при тих же умовах за допомогою математичної моделі.

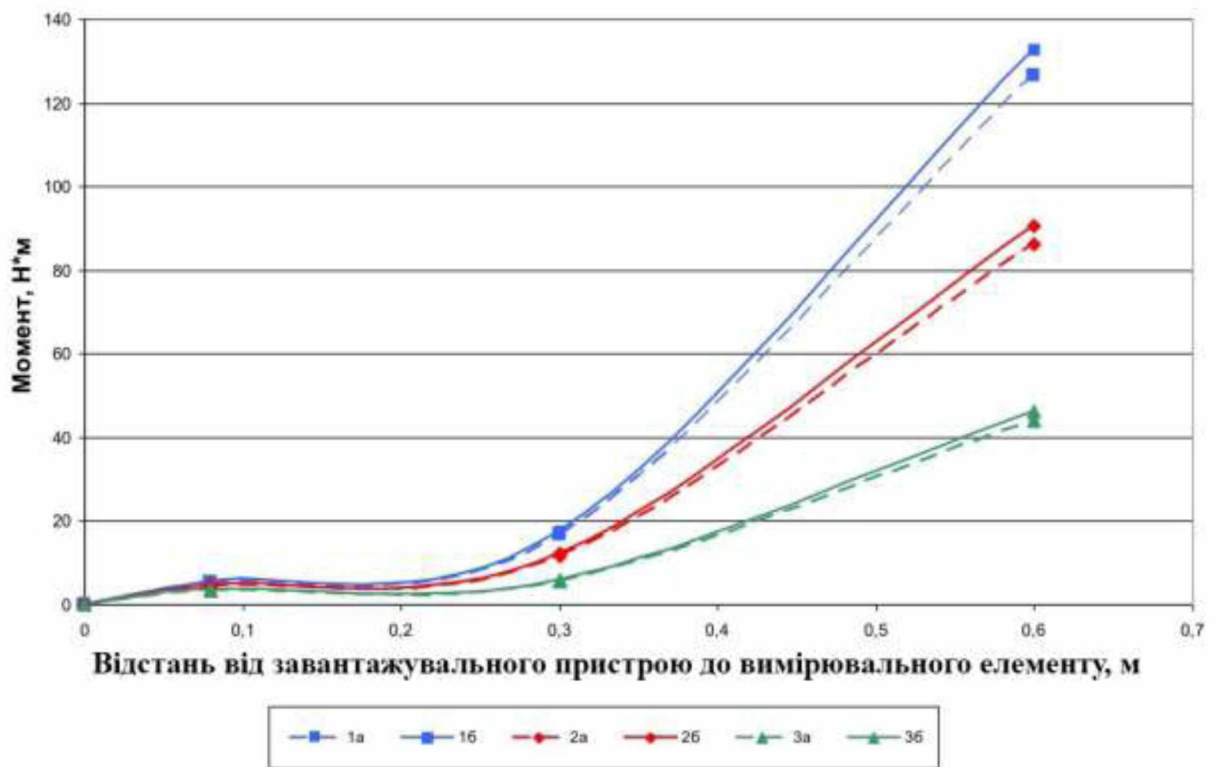


Рисунок 3.5 – Зміна крутних моментів в прес-екструдері при відношенні кроку гвинтової лопаті шнека до зовнішньому діаметру 0,4, 0,8, 1,2, частоті обертання шнека 120 об/хв і температурі сировини на вході в екструдер 40°C: 1а, 1б – величина крутного моменту при $L/D = 0,4$; 2а, 2б – величина крутного моменту при $L/D = 0,8$; 3а, 3б – величина крутного моменту при $L/D = 1,2$

Порівнюючи експериментальні дані з результатами моделювання, можна зробити наступний висновок: експериментальні значення крутних моментів в кінці зон завантаження M_i , плавлення $M_{пл}$ і дозування M_D відрізняються від розрахункових в кожній точці не більше ніж на 3-5%, що задовольняє необхідній точності моделювання.

З чого слід зробити висновок, що теоретичні розрахунки підтверджені експериментально, а розроблена математична модель досить добре описує реальний процес екструзії.

Висновки

1. Теоретично обґрунтовано пропонована конструкція прес-екструдера до змінних безпосередньо в процесі роботи параметрів шнека. Для зниження енергоємності та підвищення якості екструдованих кормових продуктів є доцільним виконати шнек прес-екструдера до змінних безпосередньо в процесі роботи кроком і кутом нахилу витків в зоні завантаження і плавлення, а також встановити пристрої для вимірювання крутних моментів в кінці зон завантаження, плавлення і дозування, для забезпечення оперативного контролю якості.

2. Встановлено, що для пропонованої конструкції прес-екструдера з внутрішнім діаметром шнекової камери $D_{Ik} = 0,06$ м і робочою довжиною шнека $H_{р.ш.} = 0,65$ м доцільно встановити пристрої для вимірювання крутних моментів на відстані 0,08 м, 0,3 м і 0,6 м від завантажувального пристрою.

3. Отримано рівняння регресії, що описують залежність динамічного коефіцієнта тертя від відношення кроку гвинтової лопаті шнека, крутного моменту в зоні завантаження і температури сировини на вході в екструдер.

4. В результаті аналізу відповідності розрахункових даних експериментальним встановлено, що відсоток відхилення математичної моделі від експериментальних даних склав 3-5%, що задовольняє необхідній

точності моделювання. Теоретичні розрахунки підтверджені експериментально, а розроблена математична модель досить добре описує реальний процес екструзії.

РОЗДІЛ 4

РЕКОМЕНДАЦІЇ ЩОДО ПРАКТИЧНОЇ РЕАЛІЗАЦІЇ РОЗРОБОК

4.1. Екологічна експертиза розробок

Екологічна експертиза в Україні – вид науково-практичної діяльності спеціально уповноважених державних органів, еколого-експертних формувань та об'єднань громадян, що ґрунтується на міжгалузевому екологічному дослідженні, аналізі та оцінці передпроектних, проектних та інших матеріалів чи об'єктів, реалізація і дія яких може негативно впливати або впливає на стан навколишнього природного середовища та здоров'я людей, і спрямована на підготовку висновків про відповідність запланованої чи здійснюваної діяльності нормам і вимогам законодавства про охорону навколишнього природного середовища, раціональне використання й відтворення природних ресурсів, забезпечення екологічної безпеки.

Метою екологічної експертизи є запобігання негативному впливу антропогенної діяльності на стан навколишнього природного середовища та здоров'я людей, а також оцінка ступеня екологічної безпеки господарської діяльності та екологічної ситуації на окремих територіях і об'єктах.

Об'єкти, суб'єкти, види екологічної експертизи висвітленні у законі України «Про екологічну експертизу» (9.02.1995р.).

Екологічна експертиза може бути державна, громадська та інша.

Державна екологічна експертиза проводиться експертними підрозділами чи спеціально створюваними комісіями спеціально уповноваженого центрального органу виконавчої влади з питань екології та природних ресурсів та його органів на місцях на основі принципів законності, наукової обґрунтованості, комплексності, незалежності, гласності та довгострокового прогнозування.

Для участі в проведенні державної екологічної експертизи можуть залучатися відповідні органи державного управління України, представники науково-дослідних, проектно-конструкторських, інших установ та організацій, вищих навчальних закладів, громадськості, експерти міжнародних організацій.

Висновок державної екологічної експертизи після затвердження спеціально уповноваженим центральним органом виконавчої влади з питань екології та природних ресурсів є обов'язковим для виконання.

Позитивний висновок державної екологічної експертизи є підставою для відкриття фінансування всіх програм і проектів.

Реалізація програм, проектів і рішень без позитивного висновку державної екологічної експертизи забороняється.

Громадська екологічна експертиза здійснюється незалежними групами спеціалістів з ініціативи громадських об'єднань, а також місцевих органів влади за рахунок їх власних коштів або на громадських засадах.

Громадська екологічна експертиза проводиться незалежно від державної екологічної експертизи.

Висновки громадської екологічної експертизи можуть враховуватися органами, які здійснюють державну екологічну експертизу, а також органами, що зацікавлені у реалізації проектних рішень або експлуатують відповідний об'єкт.

Інші екологічні експертизи можуть здійснюватися за ініціативою зацікавлених юридичних і фізичних осіб на договірній основі із спеціалізованими еколого-експертними органами і формуваннями.

Завданням екологічної експертизи є:

а) визначення екологічної безпеки господарювання та іншої діяльності, яка може нині або в майбутньому прямо або посередньо негативно вплинути на стан навколишнього середовища;

б) встановлення відповідності передпроектних, передпланових, проектних та інших рішень вимогам законодавства про охорону навколишнього середовища;

в) оцінка повноти й обґрунтованості передбачуваних заходів щодо охорони навколишнього природного середовища та здоров'я населення, яка здійснюється Міністерством охорони навколишнього природного середовища разом із Міністерством охорони здоров'я України.

4.2. Охорона праці

Охорона праці в нашій країні охоплює заходи по подальшому полегшенні умов праці на основі механізації важких і шкідливих виробничих процесів, широкому впровадженню сучасних засобів охорони праці, усуненню причин, що породжують травматизм і професійні захворювання робітників. Вона тісно пов'язана з умовами праці.

Охорона праці та безпека в надзвичайних ситуаціях в умовах сільського виробництва – важливе завдання, вирішення якого забезпечить нормальні умови праці працівниками сільського господарства. Це заходи по подальшому поліпшенню і оздоровленню умов праці, широкому впровадженню сучасних засобів безпеки, усуненню причин, що породжують травматизм, створенню на виробництві необхідних гігієнічних і санітарно-побутових умов.

Кожна людина і, безперечно, людина з вищою освітою повинна усвідомлювати важливість питань уникнення ризиків у житті та праці.

Україна в освітньому плані приєдналася до Європейської програми навчання з ризиків FORM-OSE. Безпека життя та праці сьогодні формується як меганаука, без якої людство приречене на значні втрати.

Умови праці – це складне об'єктивне суспільне явище, що формується в процесі трудової діяльності під впливом взаємопов'язаних факторів соціально-економічного характеру, які впливають на здоров'я,

працездатність людини, на її відношення до праці та ступінь задоволення від неї, на ефективність праці та інші економічні результати виробництва. Вони характеризуються оціночними показниками мікроклімату, наявністю в робочій зоні шкідливих та небезпечних виробничих факторів, психофізичним та естетичними елементами діяльності працівників господарства.

Охорона життя та здоров'я громадян у процесі їх трудової діяльності, створення безпечних та нешкідливих умов праці є одним з найважливіших державних завдань. Успішне вирішення цього завдання значною мірою залежить від належної підготовки фахівців усіх освітньо-кваліфікаційних рівнів з питань охорони праці.

З часу виникнення людської цивілізації кожна людина дбала про власну безпеку та безпеку своїх близьких так само, як і людству доводилось дбати про безпеку свого існування. Людська цивілізація досягає все більшої могутності, а проблема безпеки її існування стає все більш гострою. Актуальність проблеми охорони праці та безпеки в надзвичайних ситуаціях в світі значно зросла на початку третього тисячоліття. Сьогодні ця проблема стала пріоритетною для світової цивілізації.

Основними технічними засобами охорони праці є захисні пристрої.

Для запобігання захоплення, удару робочими механізмами всі види передач різних верстатів і установок, які використовуються при відновленні гільз і нанесенні покриттів повинні мати огорожувальні пристрої - кожухи, щити, екрани, козирки, планки, бар'єри (суцільні та сітчасті).

Крім того застосовують: блокувальні пристрої (механічні, електронні, електричні, пневматичні, гідравлічні), пристрої, до яких відносяться системи захисту від ураження електричним струмом, пристрої сигналізації.

Для безпеки експлуатації при нормальному режимі роботи електроустановок необхідно забезпечити захисне заземлення.

При виявленні нагріву тертьових деталей, появі гару або диму верстат потрібно негайно зупинити і приступити до гасіння пожежі наявними засобами, викликати пожежну команду. Двигун, що загорівся, або

електропроводку необхідно гасити сухим піском або вогнегасником (вуглекислотним або порошковим). При значному поширенні пожежі, коли його не можна ліквідувати наявними на ділянці засобами, робітники будуть евакуюватися через задалегідь передбачену необхідну кількість дверей.

Робота з речовинами створює небезпеку отруєнь, опіків та професійних захворювань. Вдихання шкідливих речовин призводить до ураження верхніх дихальних шляхів і загальнотоксичного впливу. Попадання кислот і лугів на шкіру може викликати подразнення або опік. Тому необхідно працювати в спеціальній захисній формі.

Поряд з хімічними небезпечними і шкідливими факторами технологічний процес характеризується і фізичними факторами: шумом, вібрацією, запиленістю та ін.

Щоб захистити працюючих від запиленості, шуму і вібрації потрібно встановити в приміщенні вентиляцію, кондиціонери, звукоізолюючі кожухи, екрани, стіни, перетинки, які виготовляють із щільного матеріалу.

Також для працівників повинні проводитись всі потрібні інструктажі і навчання з охорони праці, повинен бути журнал з проведення інструктажів, з відповідними замітками.

Всяке порушення аналітичної цілості організму або його функцій внаслідок дії на людину, дії будь-якого небезпечного фактора визначається як травма.

Аналіз небезпечних умов, які існують чи виникають безпосередньо на виробництві показав, що їх можна поділити на групи, які:

- характеризують стан або рівень безпеки виробничого обладнання або певного робочого місця, конструктивні недоліки конкретного вузла чи машини;

- спонукають працюючого допускати помилки у процесі роботи, низька кваліфікація працюючого та рівень знань з охорони праці;

- створюють можливість проникнення працюючого у небезпечну зону в наслідок відсутності відповідного контролю за дотриманням правил з охорони праці, та інші.

У розділі охорони праці представлений аналіз загальних питань охорони праці, розглянуто основні шкідливі фактори, що виникають в під час технологічного процесу та їх вплив на організм людини, запропоновано заходи для забезпечення нормальних умов праці:

- 1) для забезпечення безпеки обладнання запропоновані захисні і огорожувальні пристрої;
- 2) для виключення ураження електричним струмом необхідно застосування заземлюючих пристроїв;
- 3) для захисту від небезпечних хімічних речовин – використання спеціального захисного одягу;
- 4) для зменшення запиленості – використання вентиляції, для зменшення шуму і вібрацій – звукоізолюючі засоби.

4.3. Техніко-економічне обґрунтування розробок

У роботі були проведені випробування, спрямовані на вивчення ефективності процесу виробництва екструдованих кормових продуктів на розробленій і стандартній конструкції прес-екструдера, для чого було проведено екструдування зернової суміші в складі ячменю, пшениці і вівса з отриманням кінцевого кормового продукту.

Вихідні дані.

Добова потужність виробництва кормового продукту при 8 годинній роботі цеху складе $K_T = 2480$ кг (з них $K_T^1 = 248$ кг пшениці, $K_T^2 = 1736$ кг ячменю, $K_T^3 = 471$ кг вівса і $K_T^4 = 24,8$ кг солі) – кормового продукту екструдованого за стандартною технологією або $K_{II} = 2880$ кг (з них $K_{II}^1 = 288$ кг пшениці, $K_{II}^2 = 2016$ кг ячменю, $K_{II}^3 = 547$ кг вівса і $K_{II}^4 = 28,8$ кг солі) –

кормового продукту, екструдованого по запропонованій технології. Планову чисельність працюючих становлять 4 людини, з них 3 людини - робітники, 1 людина - ІТП. Для виробництва кормового продукту за пропонованою технологією, необхідно виготовлення шнека для прес-екструдера (орієнтовні витрати 70 тис. грн.). Вартість решти устаткування, з якого складається лінія, складе $I = 1500$ тис. грн.

Витрати на сировину:

а) стандартна технологія:

Пшениця: річна витрата

$$P_T^1 = D \cdot K_T^1. \quad (4.1)$$

$$P_T^1 = 236 \cdot 248 = 58528 \text{ кг}.$$

Витрати на 1 тону $C_T^1 = 7$ тис. грн. З урахуванням витрат на транспортувально-заготівельні роботи річна вартість пшениці складе 397,4 тис. грн.

Ячмінь: річна витрата $P_T^2 = 236 \cdot 1736 = 409696 \text{ кг}.$

Витрати на 1 тону $C_T^2 = 5$ тис. грн. З урахуванням витрат на транспортувально-заготівельні роботи річна вартість ячменю складе 1987 тис. грн.

Овес: річна витрата $P_T^3 = 236 \cdot 471,2 = 111203 \text{ кг}.$

Витрати на 1 тону $C_T^3 = 3$ тис. грн. З урахуванням витрат на транспортувально-заготівельні роботи річна вартість вівса складе 431,46 тис. грн.

Сіль: річна витрата

$$P_T^4 = (P_T^1 + P_T^2 + P_T^3) \cdot 1/100. \quad (4.2)$$

$$P_T^4 = (58,528 + 409,696 + 111,203) \cdot 1/100 = 5,8 \text{ т}.$$

З урахуванням витрат на транспортувально-заготівельні роботи річна вартість солі складе 56,2 тис. грн.

Загальні витрати

$$B_T = B_T^1 + B_T^2 + B_T^3 + B_T^4. \quad (4.3)$$

$$B_T = 397,4 + 1987 + 431,46 + 56,2 = 2872,06 \text{ тис. грн.}$$

а) запропонована технологія:

Пшениця: річна витрата

$$P_{II}^1 = D \cdot K_{II}^1. \quad (4.4)$$

$$P_{II}^1 = 236 \cdot 288 = 67968 \text{ кг.}$$

Витрати на 1 тону $C_{II}^1 = 7$ тис. грн. З урахуванням витрат на транспортувально-заготівельні роботи річна вартість пшениці складе 461,5 тис. грн.

$$\text{Ячмінь: річна витрата } P_{II}^2 = 236 \cdot 2016 = 475776 \text{ кг.}$$

Витрати на 1 тону $C_{II}^2 = 5$ тис. грн. З урахуванням витрат на транспортувально-заготівельні роботи річна вартість ячменю складе 2307,5 тис. грн.

$$\text{Овес: річна витрата } P_{II}^3 = 236 \cdot 547,2 = 129139,2 \text{ кг.}$$

Витрати на 1 тону $C_{II}^3 = 3$ тис. грн. З урахуванням витрат на транспортувально-заготівельні роботи річна вартість вівса складе 501,06 тис. грн.

Сіль: річна витрата

$$P_{II}^4 = (P_{II}^1 + P_{II}^2 + P_n^3) \cdot 1 / 100. \quad (4.5)$$

$$P_{II}^4 = (67,968 + 475,776 + 129,139) \cdot 1/100 = 6,7m.$$

З урахуванням витрат на транспортувально-заготівельні роботи річна вартість солі складе 65,3 тис. грн.

Загальні витрати

$$B_{II} = B_{II}^1 + B_{II}^2 + B_{II}^3 + B_{II}^4. \quad (4.6)$$

$$B_{II} = 461,5 + 2307,5 + 501,06 + 65,3 = 3335,4 \text{ тис. грн.}$$

Всього затрат на виробництво екструдованих кормових добавок:

а) стандартна технологія:

$$B_{з.Т} = З_{Т} + Г_{\Phi} + A_{Т} + Г_{в.Т.} + E_{II}. \quad (4.7)$$

де $З_{ТII}$ – витрати на заробітну плату, грн.

$Г_{\Phi}$ – витрати на виплату на соціальні відрахування, грн.

$A_{Т}$ – амортизаційні відрахування, грн;

$Г_{в.Т.}$ – витрати на воду, грн;

E_{II} – витрати на електроенергію.

$$B_{з.Т} = 2872,06 + 1632 + 300 + 5,27 + 49,56 = 4858,89 \text{ тис. грн.}$$

б) запропонована технологія

$$B_{з.Т} = 3335,4 + 1632 + 308 + 6,12 + 47,2 = 5328,8 \text{ тис. грн.}$$

Собівартість продукції:

а) стандартна технологія:

$$T_{Т} = \frac{B_{з.Т.}}{Д \cdot K_{II}}. \quad (4.8)$$

$$T_T = \frac{4858,89}{236 \cdot 2,48} = 8,3 \text{ тис. грн.}$$

б) запропонована технологія

$$T_{II} = \frac{5328,9}{236 \cdot 2,88} = 7,8 \text{ тис. грн.}$$

Економічна ефективність

а) стандартна технологія:

$$PP_T = \frac{П_T}{H_T} 100. \quad (4.9)$$

$$PP_T = \frac{2434,076}{729,966} 100 = 33,4\%.$$

б) запропонована технологія:

$$PP_{II} = \frac{3476,36}{8805,16} 100 = 39,5\%.$$

Отримані результати економічних розрахунків і дані ефективності застосування екструдованих кормових продуктів, свідчать про економічну ефективність виробництва. Так заміна частини раціону молодняка великої рогатої худоби кормовим продуктом, екструдованим на стандартній і розробленій конструкції, дозволила знизити собівартість виробництва приросту живої маси на 4,2% і 6,8% і збільшити прибуток на 298,7 і 463,6 грн на голову відповідно.

При заміні частини раціону ВРХ кормовим продуктом, екструдованим на розробленій конструкції на 2,5% знижується собівартість виробництва приросту живої маси і збільшується прибуток на 165 грн. на голову, на відміну від кормового продукту, екструдованого на стандартній конструкції.

Висновки

Проведена екологічна експертиза свідчить, що запропонована конструкція подрібнювача зерна для отримання комбікорму є безпечною для навколишнього середовища.

Виконано аналіз умов виникнення і розвитку травм і аварій, для їх усунення запропоновані наступні заходи: встановлення захисних щитків, блокуючих приладів, заземлення при роботі з металообробними верстатами, використання спецодягу для приготування технологічних розчинів, проведення регулярних інструктажів з техніки безпеки.

При заміні частини раціону ВРХ кормовим продуктом, екструдованим на розробленій конструкції на 2,5% знижується собівартість виробництва приросту живої маси і збільшується прибуток на 165 грн. на голову, на відміну від кормового продукту, екструдованого на стандартній конструкції.

ЗАГАЛЬНІ ВИСНОВКИ

1. Теоретично обґрунтовано пропонована конструкція прес-екструдера до змінних безпосередньо в процесі роботи параметрів шнека. Для зниження енергоємності та підвищення якості екструдованих кормових продуктів є доцільним виконати шнек прес-екструдера до мінливих безпосередньо в процесі роботи кроком і кутом нахилу витків в зоні завантаження і плавлення, а також встановити пристрої для вимірювання крутних моментів в кінці зон завантаження, плавлення і дозування, для забезпечення оперативного контролю якості.

2. Встановлено, що для пропонованої конструкції прес-екструдера з внутрішнім діаметром шнекової камери $D_{Ik} = 0,06\text{м}$ і робочою довжиною шнека $H_{р.ш.} = 0,65\text{ м}$ доцільно встановити пристрої для вимірювання крутних моментів на відстані 0,08 м, 0,3 м і 0,6 м від завантажувального пристрою.

3. Отримано рівняння регресії, що описують залежність динамічного коефіцієнта тертя від відношення кроку гвинтової лопаті шнека, крутного моменту в зоні завантаження і температури сировини на вході в екструдер.

4. В результаті аналізу відповідності розрахункових даних експериментальним встановлено, що відсоток відхилення математичної моделі від експериментальних даних склав 3-5%, що задовольняє необхідній точності моделювання. Теоретичні розрахунки підтверджені експериментально, а розроблена математична модель досить добре описує реальний процес екструзії.

5. При заміні частини раціону ВРХ кормовим продуктом, екструдованим на розробленій конструкції на 2,5% знижується собівартість виробництва приросту живої маси і збільшується прибуток на 165 грн. на голову, на відміну від кормового продукту, екструдованого на стандартній конструкції.