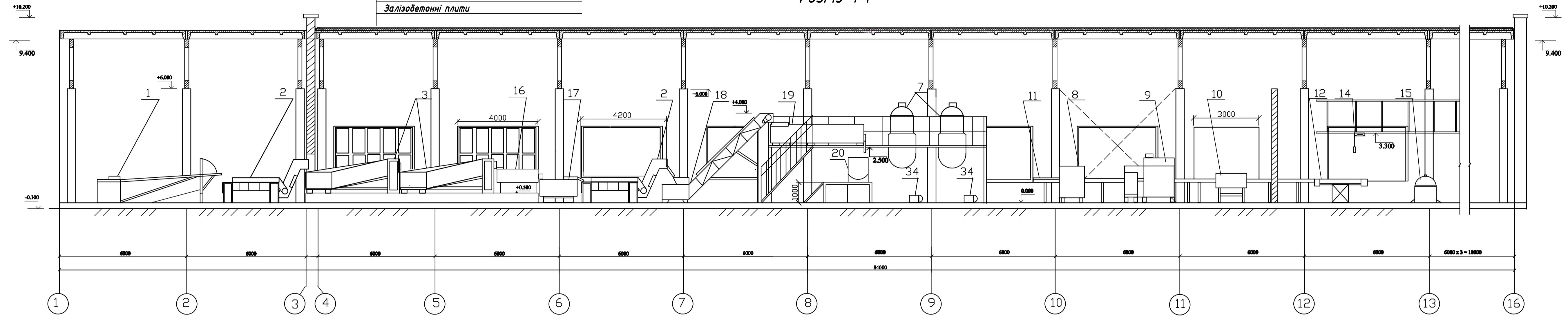
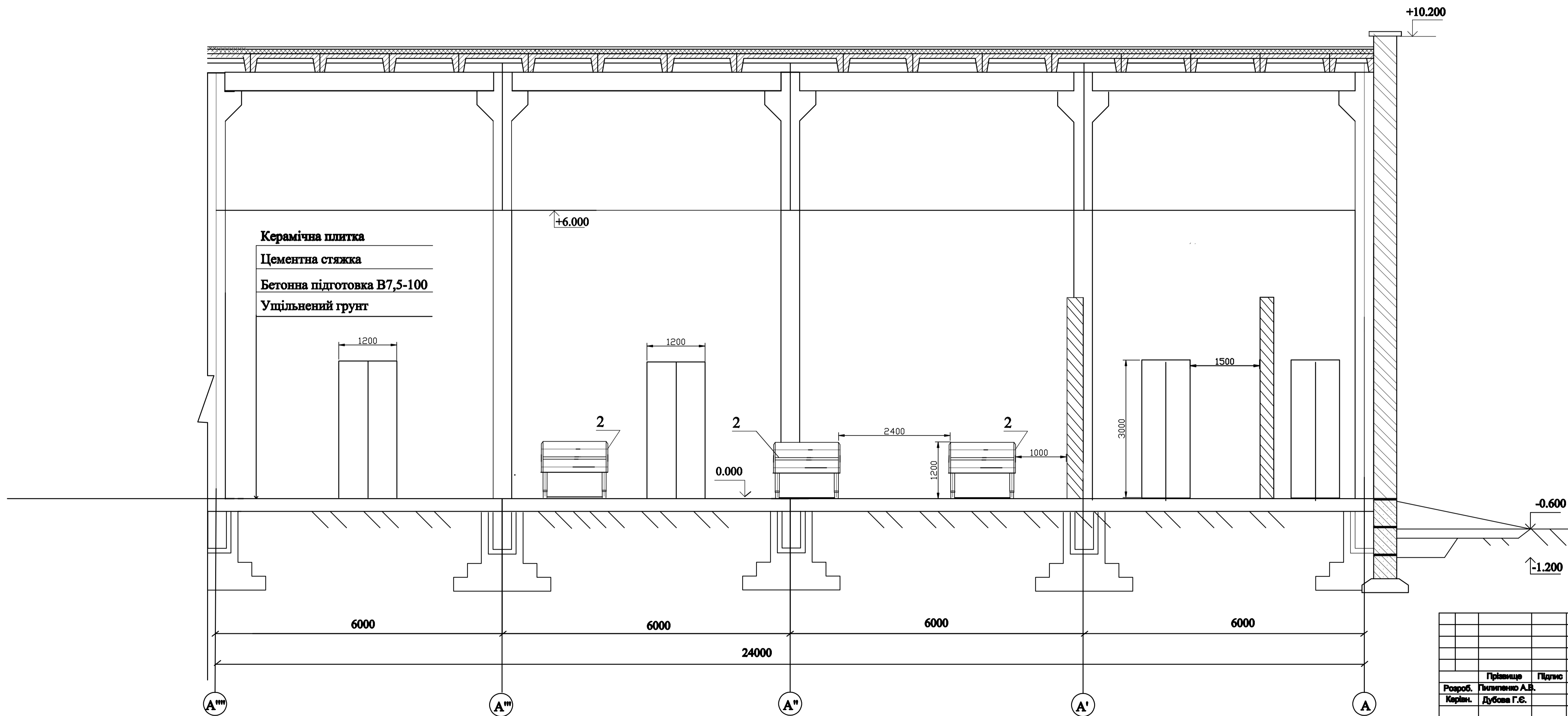


Прошарок ґравію втопленого в гарячий бітум  
 Чотирьохшарове руберойдне покриття  
 Цементна стяжка - 15 мм  
 Утеплювач - пінобетон - 100 мм  
 Пароізоляція - один шар руберойду  
 Залізобетонні плити

Розріз 1-1



Розріз 2-2



Керамічна плитка  
 Цементна стяжка  
 Бетонна підготовка В7,5-100  
 Ущільнений ґрунт

Кваліфікаційна робота			
Проект будівництва цеху з виробництва консервів з підвищеним вмістом цукру потужністю 20 тоб/зм			
Цех з виробництва консервів з підвищеним вмістом цукру потужністю 20 тоб/зм			
Розроб.	Григоренко А.В.	Підпис	Дата
Корект.	Дубова Г.Є.		
Начект.	Кайнаш А.П.		
Виконав.	Бурчик Н.В.		
Розріз 1-1, Розріз 2-2			3 4 1:100 ГДАУ, 181ХТ_бд_2021