

ПОЛТАВСЬКИЙ ДЕРЖАВНИЙ АГРАРНИЙ УНІВЕРСИТЕТ

Інженерно-технологічний факультет

Кафедра агроінженерії та автомобільного транспорту

Пояснювальна записка

до *дипломної роботи* на здобуття ступеня вищої освіти «магістр»
на тему: «Обґрунтування основних конструктивно-технологічних параметрів
загортаючого робочого органу»

Виконав: здобувач вищої освіти за
освітньо-професійною програмою
Технології і засоби механізації
сільськогосподарського виробництва
спеціальності 208 Агроінженерія
ступеня вищої освіти «*магістр*»
групи 208АІмд_11

Олефір Станіслав Олександрович

Керівник: Шейченко В. О.

Рецензент: Ветохін В. І.

Полтава – 2022 року

ВСТУП

Збільшення врожайності сільськогосподарських культур є основною метою при вирішенні більшості завдань, пов'язаних з удосконаленням технологічних процесів і робочих органів сільськогосподарських машин. Одним з найважливіших етапів вирощування сільськогосподарських культур є сівба насіння. Сівба повинна забезпечувати найбільш сприятливі умови для проростання насіння і подальшого розвитку рослин, що в значній мірі гарантує високу врожайність. Ці умови створюються правильним визначенням агротехнічних термінів посіву, норми висіву, площі живлення рослин та технології загортання насіння в ґрунт [1,2]. Закладення насіння в ґрунт – це заключна стадія при сівбі. Тут відбувається безпосередній вплив на ґрунт – середовище, в якому знаходяться насіння, з метою зміни його властивостей і тим самим створити сприятливі умови для проростання насіння.

Для здійснення загортання насіння в ґрунт застосовуються різні закладаючі робочі органи – сошники різних конструкцій. Найбільшого поширення набули дводискові, анкерні, килевидні і лапові сошники.

Існуючі сошники створюють недостатньо сприятливі умови для проростання насіння і, як правило, незадовільно працюють в умовах підвищеної вологості ґрунтів [3].

Виходячи з вищесказаного, актуальним є питання вдосконалення технології загортання насіння і конструкції зароблюючих робочих органів, спрямоване на поліпшення умов проростання насіння і забезпечення працездатності робочих органів.

Метою роботи є підвищення ефективності сівби шляхом вдосконалення технології загортання насіння в ґрунт.

Об'єктом досліджень є: робочий орган посівної машини, що має борозно утворюючий диск у вигляді котка клиновидної форми і ніж.

Предметом дослідження є: технологічний процес сівби.

Практичну цінність становлять практичні результати досліджень по визначенню щільності дна борозни, утвореної сошником, оптимальних конструктивних параметрів сошника, рівномірності загортання насіння по глибині.

РОЗДІЛ 1

СТАН ПИТАННЯ ТА ВИБІР НАПРЯМКУ ДОСЛІДЖЕНЬ

1.1. Аналіз існуючих технологій сівби насіння сільськогосподарських культур

Сівба є однією з найважливіших операцій обробітку сільськогосподарських культур, в якій здійснюється закладення насіння в ґрунт і створюються умови для його проростання.

Сівба справляє визначальний вплив на схожість насіння, подальший розвиток рослин і, в кінцевому підсумку, на врожайність сільськогосподарських культур.

Для кожної сільськогосподарської культури необхідно створювати своєрідні найбільш сприятливі для неї умови проростання і розвитку, тому існують різні способи посіву.

На основі наявних типів конструкцій сошників розроблено і досліджено безліч різних загортаючих робочих органів і технологій закладення насіння.

Найбільш поширеним типом сошника для зернових сівалок в нашій країні є дводисковий сошник. Він застосовується у вітчизняних сівалках: СЗ-3,6; СЗУ-3,6; СЗТ-3,6; СРН-3,6; СЛТ-3,6; СЗП-3,6, а також в іноземних 5100 («Case International», США); 8000 («John Deer», США); End Wheel («Great Plains», США); ТС-4 («Hester», Великобританія); 40 Sex DJ 150 («Ross», Чехія) та ін. [4-6].

Дводисковий сошник складається з двох плоских дисків, встановлених у вертикальній площині під кутом 12° один до одного і 23° – у сошника вузькорядної сівалки. Корпус сошника з'єднаний з повідком і притискається до ґрунту натискною штангою з пружиною. При роботі диски сошника обертаються і утворюють борозну, розсуваючи ґрунт в сторони. В утворену

борозну надходить насіння із насіннепроводу через направляч насіння, встановлений між дисками. На відміну від рядового, леміш вузькорядної сівалки має розподільвач, який поділяє потік насіння, що надходить від висівного апарату через насіннепровід, на два потоки з відстанню між ними 7,5 см. в одній борозні.

Основними недоліками дводискового сошника, на які вказують дослідники, є нерівномірність загортання насіння по глибині [4, 5, 7 та ін]. і те, що даний сошник не забезпечує ущільнення дна борозни [8].

На основі аналізу можна виділити наступні причини нерівномірності загортання насіння в ґрунт дводисковим сошником:

- захоплення насіння обертовими дисками з викидом їх за межі сошника у верхні шари ґрунту;
- захоплення насіння ґрунтом, що відкидається сошниками;
- осипання борозенки, в результаті чого насіння, відбите від дна борозни, потрапляє в більш верхні шари ґрунту.

1.2. Аналіз робочих органів сівалок та їх умов роботи

Мала опорна поверхня дводискового сошника не забезпечує достатнього ущільнення дна борозни (ложе для насіння).

Однострижковий сошник не так поширений як двострижковий. Вони використовуються в сівалках: СЗО-3,6; ЛДС-6; а також в іноземних: 424 («MasseyFerguson», США), ТС-3, СД-4 («Hestair», «Bamlett», Великобританія) та ін. [9].

Однострижковий сошник буває сферичний, плоский і з обмежувальними ребордами для обмеження глибини ходу сошника на деяких овочевих сівалках, де потрібна невелика глибина загортання насіння. Вони працюють подібно до дисків лушпильників, утворюючи борозну, обертаючись і відкидаючи ґрунт в сторону. Недоліками їх є нерівномірність загортання насіння по глибині і укладання насіння на пухкий шар ґрунту.

На відміну від сошників кочення, які здійснюють обертальний рух, наральникові сошники рухаються в ґрунті поступально. До наральникових сошників відносяться: анкерні (анкерні з п'ятою, анкерні без п'яти і анкерні комбіновані), клиновидні, килевидні їх різновиди – полозовидні, ножевидні і сошники у вигляді стрілчастих лап культиваторів. А також трубчасті сошники з наральником у вигляді ножа, що приварюється перед трубкою (по ходу руху).

Наральникові сошники використовуються в сівалках: СЗА-3,6; СЗЛ-3,6; СТС2,1; СЗС-2,1; СЗС-9; СЗС-12; СК-3,6; КФС-3,6; СЗТ-3,6; а також в іноземних: CLF-600 («Nordsten», Данія); EV-1000 («Amazon», Німеччина); 32-row («Horwood Bagshaw», Австралія) та ін., а також в картоплесаджалках СН-4Б та ін.

Анкерний сошник має наральник з увігнутою робочою поверхнею, в результаті чого сумарна складова реакцій ґрунту, що діють на нього, буде прагнути заглибити сошник. Килевидний сошник має наральник з опуклою робочою поверхнею, тому при роботі реакція ґрунту буде прагнути виглибити сошник. Леміш у вигляді стрілчастої лапи має наральник у вигляді стрілчастої лапи культиватора, який здійснює підґрунтово розкидальний посів насіння і одночасно підрізає бур'яни.

Однак анкерні сошники сильно перемішують ґрунт з пожнивними залишками, виносять вологі шари ґрунту на поверхню і значно перемішують ґрунт по горизонтах, що призводить до його залипання і забивання. Звідси велика нерівномірність глибини загортання насіння.

Килевидні сошники забезпечують ущільнення дна борозни, але не можуть працювати на засмічених і погано оброблених полях, так як не забезпечують в таких умовах необхідну глибину загортання насіння і забиваються рослинними залишками [10].

Стрілчасті лапи більш рівномірно закладають насіння [11], але не забезпечують ущільнення дна борозни.

У багатьох сівалках для забезпечення ущільнення ґрунту на дні борозни застосовуються прикочуючі котки, які встановлюються за сошниками і накочують посіви. Прикотуючі котки застосовуються на сівалках: СЗПЗ,6; СЗП-16; СТС-2,1; СЗС-2,1; СК-3,6; КФС-3,6; а так само в іноземних: НСЗО («Great Plains», США); Versatile (Канада) та ін.

Технологічний процес загортання насіння таких сівалок складається з загортання насіння сошниками і загортачами, прикочування борозенок котками, що йдуть слідом. В результаті цього ґрунт над насінням в борозні виявляється сильно ущільнений. Волога з такого ґрунту випаровується швидше, а насіння не отримує достатньої кількості кисню.

Всі перераховані вище комбіновані закладаючі робочі органи мають важкий коток, який вдавлює насіння в дно борозенки, яка перед цим була утворена яким-небудь типом сошника. В результаті насіння укладаються на щільне ложе і закладаються пухким ґрунтом. Однак, такі сошники відрізняються складністю конструкції, великою матеріаломісткістю і нерівномірністю загортання насіння по глибині. Використовувані в них борозноутворюючі органи килевидні, анкерного, дискового типу володіють тими ж недоліками, що і прості плуги, а насінневтискаючі котки, працюючи у вологому ґрунті, схильні до налипання ним і виносу насіння на поверхню. Щоб цього не відбувалося, необхідно усунути контакт робочих частин сошника з насінням і разом з тим забезпечити ущільнення дна борозни.

Найбільш доцільним вважаємо застосування коткових сошників, які одночасно розкривають борозну і ущільнюють її дно. Такий сошник являє собою круглий коток з клиноподібним ободом, який утворює борозну шляхом зминання ґрунту. Коткові сошники встановлені на котку-сівалці фірми «Бріллон», США.

Леміш складається з дискового ножа, який знаходиться між двома опуклими дисками. Даний сошник так само недостатньо ущільнює дно борозни, ущільненню в більшій мірі піддаються стінки борозни.

Сошники з гострим кутом входження в ґрунт утворюють борозенку переміщаючи ґрунт від низу до верху, внаслідок чого дно борозенки виходить пухким. Сошники з тупим кутом входження, навпаки, утворюючи борозенку, вдавлюють ґрунт зверху вниз, тому дно борозни виявляється частково ущільненим. Сошники з прямим кутом входження (клиновидні) утворюють борозенку, розсуваючи ґрунт в сторони [12, 13].

Гострий кут входження в ґрунт мають анкерні і лапові сошники, прямий кут - клиновидні і трубчасті сошники і тупий кут входження – килевидні, полозовидні і всі дискові сошники з тупим кутом входження в ґрунт. При зустрічі з перешкодою або значним опором ґрунтового середовища вони виглибляються внаслідок того, що вертикальна складова реакції ґрунту спрямована вгору, а сошники з гострим кутом входження заглиблюються, так як вертикальна складова у них спрямована вниз.

Анкерні сошники встановлюють на зернових і деяких спеціальних сівалках (картоплесаджалки). Застосовувані у вітчизняних сівалках анкерні і килевидні сошники мають деяку перевагу перед дводисковими. Вони простіші по конструкції, у них менше маса, нескладний їх ремонт. Як правило, їх застосовують на добре розпушених і дрібнокомкових ґрунтах, що не містять рослинних залишків. Анкерний сошник [14] складається з нарального, воронки і хомутика, наральник має увігнуту робочу поверхню. При роботі сошник спирається на ґрунт нижньою поверхнею нарального, розсуваючи його в сторони і трохи вгору. Щоки сошника служать для підтримки борозенки відкритими. Глибину ходу анкерних сошників регулюють навішуванням на хвостовик хомутика спеціальних вантажів і зміною кута входження в ґрунт. До технологічного браку анкерних сошників відноситься нерівномірне закладення насіння в ґрунт по глибині внаслідок поганого копіювання сошником мікрорельєфу.

Килевидний сошник влаштований аналогічним чином. Його наральник має [14] гостре опукле переднє ребро. Під час роботи сошника борозенка утворюється за рахунок розсовування ґрунту в сторони і хаотичного

вдавлення його вниз. Завдяки цьому борозенка має дещо ущільнене дно, що сприяє підтягуванню вологи до насіння з нижніх більш вологих горизонтів ґрунту. Однак, ущільнення дна борозенки незначне, так як більша частина ґрунту розсовується в сторони від наральника, а менша деформується у вертикальному напрямку. Конструкція килевидного сошника не дозволяє змінювати щільність дна борозенки і не забезпечує досить щільний контакт насіння з ложем. Фізико-механічні властивості ґрунту і його мікрорельєф викликають коливання сошника у вертикальній площині, що призводить до зниження рівномірності глибини загортання насіння.

Поряд з однодисковими і дводисковими сошниками застосовуються і комбіновані робочі органи.

У зернових сівалках для посіву по стерні і прямого посіву застосовуються всі перераховані вище типи сошників, тобто дводискові, однодискові і наральникові. Також в цих цілях можуть застосовуватися трубчасті і лапові сошники. Дослідження показують, що робота сівалок з трубчастими сошниками, в основному, задовольняє агротехнічним вимогам на робочих швидкостях до 2,0 ... 2,2 м/с при вологості ґрунту 16 ... 18%.

Одним з найбільш істотних факторів, що впливають на борозноутворення і тяговий опір, є обволікання робочих органів рослинними залишками і залипання їх ґрунтом [15]. Дослідженнями [16] встановлено, що зі збільшенням вологості ґрунту залипання трубчастих сошників збільшується, і при вологості 25 ... 26% вони практично непрацездатні.

Сівалка моделі 752 фірми «John Deere» оснащується однодисковими сошниками з діаметром дисків 460 мм, які спираються на котки з пневмошинами [17].

Дводискові сошники сівалки «Haybuster» моделі 107 спираються на металеві котки, які можуть змінювати своє положення щодо дисків. Таким чином, регулюється глибина загортання насіння. Однак, випробуваннями встановлено, що при роботі на полях з підвищеною вологістю ґрунтів, опорні котки залипають [18].

Попри всю різноманітність типів сошників, що встановлюються на зернових сівалках, саме дводискові сошники набули найбільшого поширення і використовуються в більшості господарств. Зараз сівалками з такими сошниками засівається близько 70% посівних площ зернових колосових культур.

Істотними недоліками дводискових сошників, в порівнянні з усіма перерахованими вище, є їх незадовільна стійкість по глибині ходу, навантаження ґрунту і рослинних залишків перед сошником при зупинці обертання одного або обох дисків, погана обробка великих ґрунтових грудок. Залипання сошників призводить до порушення конфігурації борозенки, створення передсошникового пагорба, нерівномірності загортання насіння по глибині, посилюється також відкидання частинок ґрунту, через що збільшується площа поперечного перерізу борозенки. Це викликає інтенсивне зростання тягового опору і вимагає додаткового очищення їх поверхонь чистиками. Класифікація сошників по виконанню технологічного процесу утворення борозни при сівбі представлена на рис. 1.1.

Найбільш доцільним, на нашу думку, є леміш у вигляді котка, який має по периферії вузький клиновидний обід. Така форма дозволяє сошнику легко входити в ґрунт і ущільнювати дно борозни. Борозноутвоєння за допомогою котка з клиновидним ободом дозволяє зберегти в конструкції переваги, властиві сошникам кочення.

Висновки і завдання досліджень

На підставі проведеного аналізу науково-дослідних і дослідно-конструкторських робіт встановлено, що у весняний період поверхня ґрунту швидко прогрівається за рахунок сонячної енергії і утворюється сухий шар в горизонті 0 ... 3 см, а більш нижній горизонт має вологість 30 ... 35%.

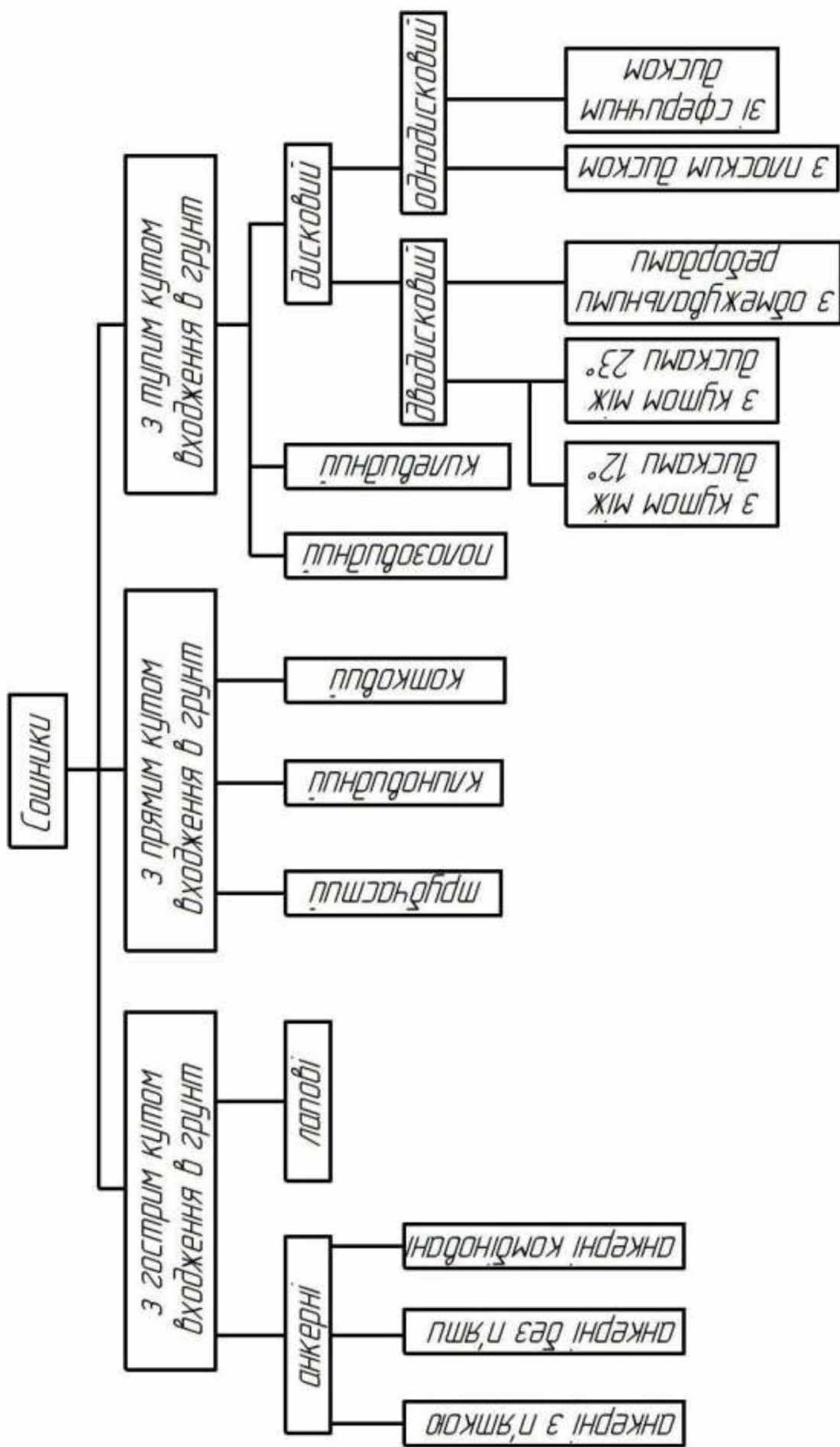


Рисунок 1.1 – Класифікація сошників зернових сівалок

При копіюванні поверхні ґрунту пропонованими борозноутворюючими робочими органами верхня кірка ґрунту продавлюється і утворюється канавка глибиною, рівна глибині загортання насіння. При цьому, поверхня робочого органу не залипає ґрунтом, і пристрій виконує роль борозноутворювача. Заміна сошникової системи в посівних машинах борозноутворюючими котками дає можливість вирішити два основних завдання:

- забезпечення виконання агротехнічних вимог по глибині загортання і рівномірності розподілу насіння вздовж насінневого ложа;
- зниження енерговитрат при роботі сівалки і забезпечення надійної роботи посівної машини на ґрунтах підвищеної вологості.

Основною проблемою при посіві в умовах підвищеної вологості ґрунту є залипання робочих органів ґрунтом і втрата їх працездатності, внаслідок чого збільшується тяговий опір посівного агрегату, порушується технологічний процес розподілу насіння по площі і глибині їх закладення в ґрунт.

Виходячи з вищевикладеного, виникає необхідність проведення теоретичних і експериментальних досліджень по оптимізації параметрів робочих органів посівних машин для посіву насіння зернових культур.

На підставі аналізу стану питання визначені наступні напрямки і завдання досліджень:

1. На основі огляду літературних джерел обґрунтувати з агротехнічної точки зору конструкцію загортаючого робочого органу.
2. Теоретично обґрунтувати основні конструктивно-технологічні параметри загортаючого робочого органу, який би максимально задовольняв агротехнічним вимогам і забезпечував виконання запропонованої технології.
3. Експериментально дослідити в лабораторних і польових умовах конструкцію борозноутворюючого робочого органу і досліджувати надійність його роботи.
4. Виконати техніко-економічну оцінку загортаючого робочого органу для зернової сівалки.

РОЗДІЛ 2

МЕТОДИКА І ОСНОВНІ МЕТОДИ ДОСЛІДЖЕНЬ

2.1. Пропонована технологія закладення насіння в ґрунт

На основі проведеного аналізу існуючих технологій закладення насіння в ґрунт, нами пропонується технологія закладення насіння, що включає в себе зрізання пожнивних залишків і грудок ґрунту на поверхні поля, утворення в ґрунті борозни клиноподібної форми з ущільненими дном і стінками борозни, укладання насіння на дно борозни і закриття її зверху пухким ґрунтом. Борозна клиноподібної форми формується шляхом прорізання шару ґрунту та зім'яття його на певну глибину так, що утворюється ущільнене дно, що має необхідну ширину для хорошого контакту насіння з ґрунтом, і ущільнені стінки, нахилені під певним кутом до дна борозни.

Ущільнення дна борозни викликає підтікання вологи і поживних речовин до насіння, що сприяє їх кращому проростанню. Ущільнення стінок борозни не дозволяє ґрунту обсипатися і закривати дно борозни до укладання в нього насіння. Закриття насіння зверху пухким ґрунтом перешкоджає випаровуванню вологи і в той же час забезпечує приплив повітря до насіння, що також сприятливо позначається на їх проростанні і подальший розвиток сходів.

Поставлена мета досягається тим, що два борозноутворюючих котка встановлені паралельно напрямку руху і виконані у вигляді дискового ножа з ріжучою кромкою, по обидва боки якого болтами кріпляться борозноутворюючі накладки з полімерного матеріалу.

На рис. 2.1. зображена сівалка з пропонованим пристроєм для посіву насіння зернових культур - загальний вигляд, на рис. 2.2 – модернізований пристрій для посіву насіння зернових культур в розрізі. Із зовнішнього боку

дискового ножа 1 (рис. 2.2) прикріплена маточина 3 і кришка 4, всередині якої знаходиться кульковий підшипник 5. У внутрішньому кільці кулькового підшипника 5 запресований стрижень болта 6. Між дисковим ножом 1 і бічним круглим виступом 7 корпусу 8 знаходиться гумовий кільцевий ущільнювач 9. Корпус 8 має зверху гребінь 10, в передній частині у якого є гніздо 11 для кріплення повідка 12 (рис. 2.2), а в задній – розтруб 13, до якого приєднується насіннепровід 14, а до нижньої частини прикріплена ділильна воронка 15. Впровадження сошників в ґрунт здійснюється під натиском спіральних пружин 16, надітих на штанги 17, нижні кінці яких опираються на повідки 12, а верхні з'єднані шарнірно з вилами підйому 18.

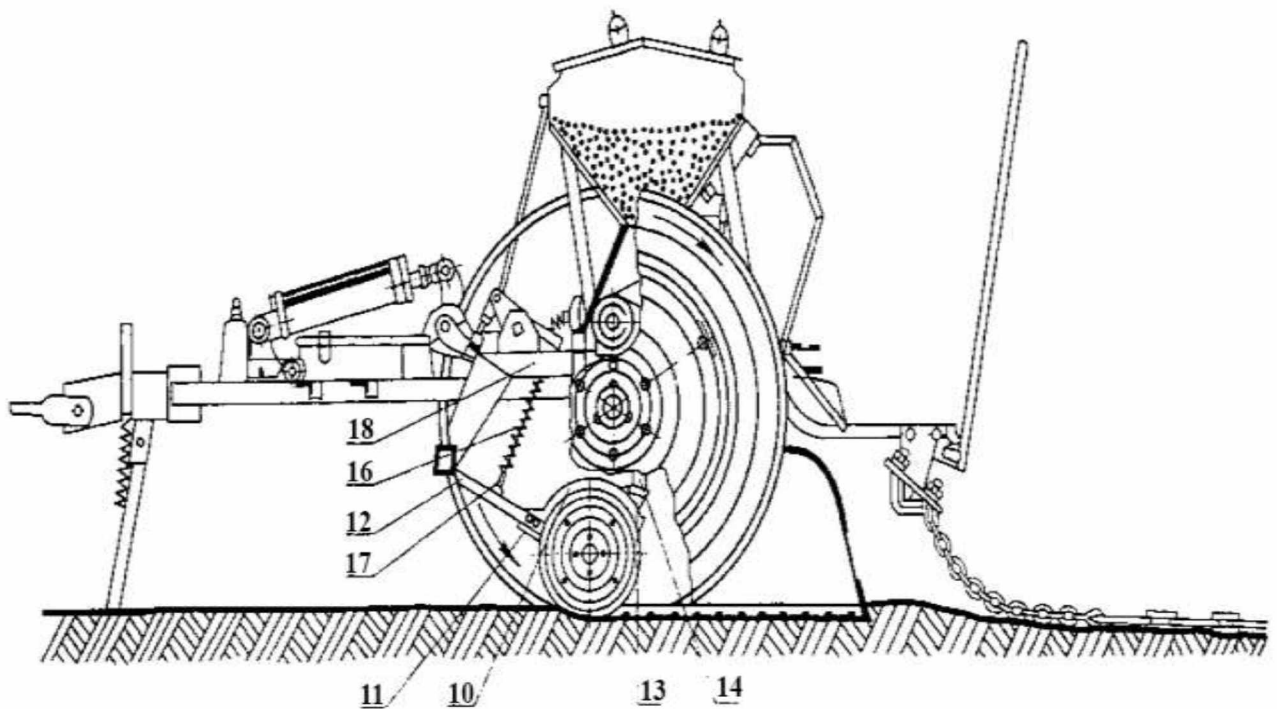


Рисунок 2.1 – Сівалка з пропонованим пристроєм для посіву насіння зернових культур: 10 - гребінь, 11 - гніздо, 12 - повідок, 13 - розтруб, 14 - насіннепровід, 15 - ділильна воронка, 16 - пружина, 17 - штанга, 18 - вилка підйому

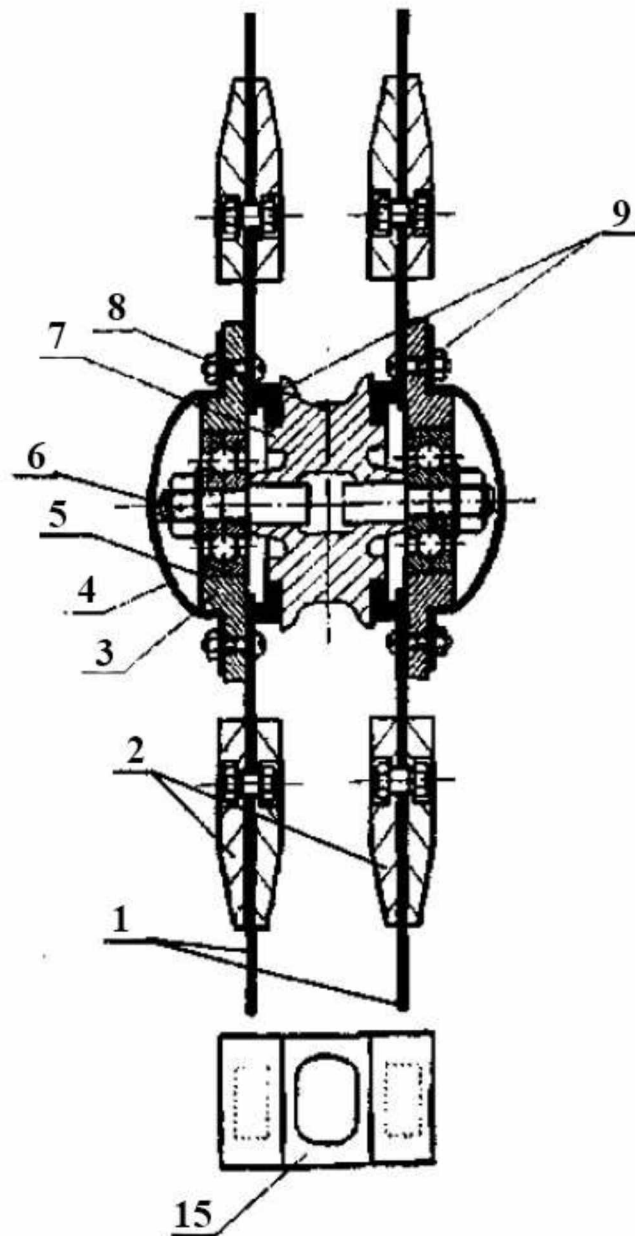


Рисунок 2.2 – Пристрій для посіву насіння зернових культур 1 - дисковий ніж, 2 - борозноутворююча накладка, 3 - маточина, 4 - кришка, 5 - підшипник, 6 - болт, 7 - бічний виступ, 8 - корпус, 9 - гумовий ущільнювач, 15 - ділильна воронка

Таким чином, запропонований пристрій для посіву насіння зернових культур забезпечує рівномірність розподілу насіння і підвищує працездатність пристрою за рахунок зниження залипання робочих поверхонь ґрунтом і поживними залишками при посіві насіння зернових культур в

умовах підвищеної вологості ґрунту. Крім того, використання пристрою дозволяє забезпечити насіння необхідною площею живлення і провести посівні роботи в необхідні агротехнічні терміни.

Застосування пристрою для посіву насіння зернових культур на вологих і перезволожених ґрунтах буде сприяти зниженню витрати паливо-мастильних матеріалів внаслідок зменшення тягового опору сівалки.

Для проведення лабораторних досліджень і для визначення залежності налипаємості ґрунту на робочі органи сошника від вологості, а також визначення впливу глибини ходу сошника на щільність ґрунту, на дні борозни був виготовлений експериментальний робочий орган – сошник (рис. 2.3).



Рисунок 2.3 – Загальний вигляд експериментального сошника

2.2. Методика визначення впливу властивостей ґрунту і глибини ходу сошника на щільність дна борозни

Поставлене завдання визначення характеру залежності щільності ґрунту дна утвореної борозни від глибини ходу борозноутворюючих накладок сошника і перевірки її відповідності теоретичним передумовам.

Для дослідження використовувався супісок з вмістом глини 15%, питомою масою твердої фази $2,5 \cdot 10^3$ кг/м³; коефіцієнтом об'ємного зминання ґрунту 10^6 Н/м³. Методика експериментальних досліджень [19, 20] передбачає використання не менше 5 точок для опису складної залежності і 2-х кінцевих точок. Тому дослідна залежність визначалася по 7 точкам з 3-х кратною повторністю проведення дослідів в кожній точці.

Сутність дослідження полягала в здійсненні взаємодії сошника з ґрунтом при глибині ходу борозноутворюючих накладок 0 - 6 см з кроком 1 см і утворенням борозен клиноподібної форми з плоским ущільненим дном.

Леміш жорстко з'єднувався з рамою візка для забезпечення сталості 71 глибини ходу.

Взяття зразків ґрунту однакового обсягу з непошкодженими складанням з дна борозни здійснювалося за допомогою спеціального пристосування - полого штампу прямокутної форми із заточеною нижньою кромкою, совочка і буксів. Зважування зразків проводилося на гирьових вагах з точністю 0,01 г.

Для взяття проби ґрунту штамп за допомогою ручок занурювався в дно борозни так, щоб ґрунт виступав над верхньою кромкою штампа. За допомогою совочка проводилося відсікання нижньої кромки штампа від ґрунтової маси і витягнення його з ґрунту. Зайвий ґрунт з верхньої кромки штампа зчищають ножем.

Для визначення щільності скелету ґрунту проводилася сушка зразків ґрунту в сушильній шафі.

Сушка проводилася при температурі 105°C протягом 8 годин. Потім зразки зважувалися, після чого піддавалися контрольному сушінню на протязі двох годин з наступним зважуванням до тих пір, поки різниця у вазі контрольних зразків між сушінням не дотягувала до 0,05 г (відповідно до стандартної методики визначення фізичних властивостей ґрунту [18, 21]).

Липкість ґрунту впливає на залипання дисків сошників ґрунтом під час роботи, що призводить до втрати працездатності дискових сошників, порушення форми борозни, погіршення якості укладання насіння на дно борозни і підвищенню тягового опору посівного агрегату.

Ставилося завдання визначення залежності липкості ґрунту на глибині загортання насіння від його вологості і впливу липкості ґрунту на тяговий опір посівної секції. Досліджуваний ґрунт - звичайний чорнозем.

Липкість ґрунту визначалася таким чином. У ємність 8 насипався досліджуваний ґрунт і був насичений водою до загальної вологоємності. Пластину 6 вдавлювали в ґрунт. Потім в чашку 5 насипався сухий пісок до моменту відриву пластини від ґрунту [18, 21]. Липкість ґрунту визначалася за формулою:

$$L = \frac{mg}{S}, \quad (2.1)$$

де m – маса піску в чашці, кг;

g – прискорення вільного падіння, м/с²;

S – площа пластини, м².

Дослід проводився з триразовою повторністю. Після визначення липкості бралася навішування для визначення вологості ґрунту. Вологість визначалася за формулою:

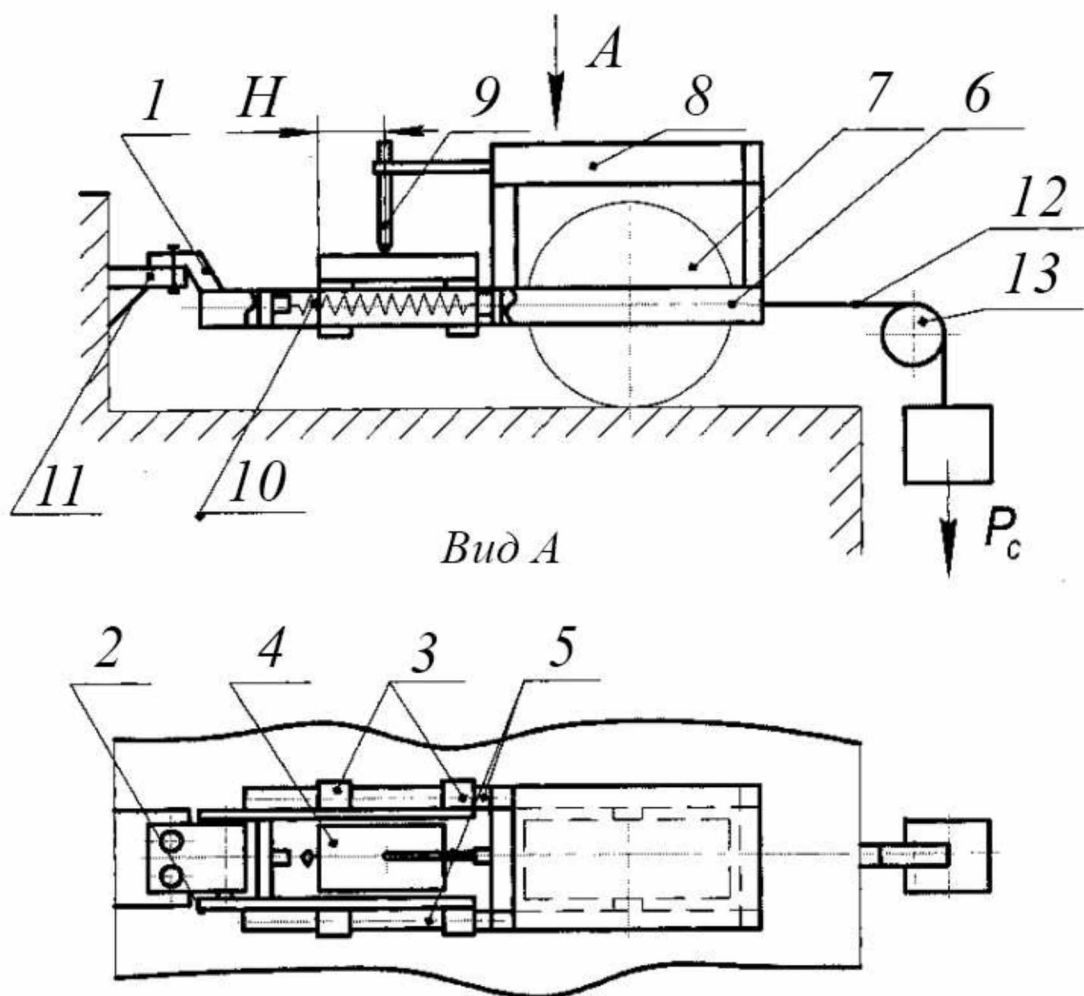
$$W = \frac{m - m_e}{m_e}, \quad (2.2)$$

де m – маса наважки ґрунту, кг;

m_c – маса ґрунту після висушування, кг.

Липкість визначалася через кожну годину до повного припинення прилипання пластини до ґрунту.

Для визначення тягового опору котка було виготовлено спеціальну динамометричну установку (рис. 2.4), що дозволяє реєструвати горизонтальну і вертикальну складові реакції ґрунту.



1 - кронштейн, 2 - тяга, 3 - втулка, 4 - екран, 5 - штанга, 6 - рама, 7 - експериментальний борозноутворюючий диск, 8 - платформа, 9 - олівець, 10 - відтарована пружина, 11 - фаркоп, 12 - канат, 13 - блок

Рисунок 2.4 – Схема динамометричної установки

Висновки

У відповідності з поставленими завданнями при проведенні експериментальних досліджень були використані існуючі та розроблено окремі методики по визначенню основних конструктивних і технологічних параметрів модернізованої вітчизняної сівалки СЗ - 3,6.

РОЗДІЛ 3

РЕЗУЛЬТАТИ ТЕОРЕТИЧНИХ І ЕКСПЕРИМЕНТАЛЬНИХ
ДОСЛІДЖЕНЬ

3.1. Теоретичний аналіз реакцій ґрунту

Борозноутворюючий диск пристрою являє собою клиновидний коток. Борозноутворюючий диск має циліндричну частину радіуса r_1 ; і шириною b_1 , і конічну частину з кутом конусоподібності α , висотою h_k і шириною b_0 (рис. 3.1). При коченні по ґрунті диск діє подібно котку, утворюючи борозну глибиною h_0 за рахунок зминання ґрунту, який при цьому сприймає деформацію стиску.

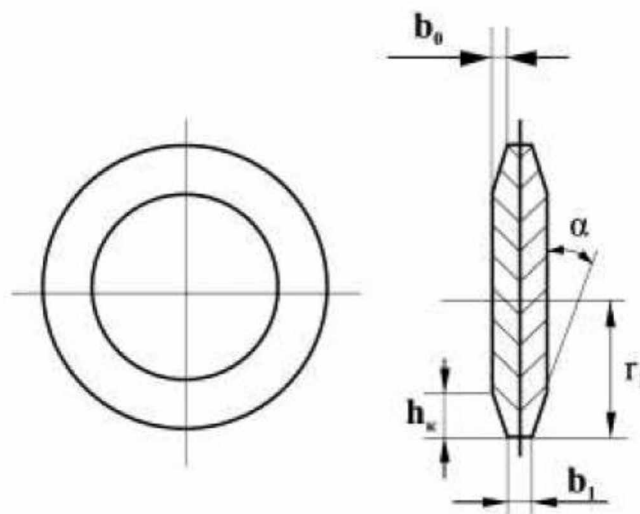


Рисунок 3.1 – Схема борозноутворюючого диску

Ґрунт складається з твердої фази, води і повітря. Тверда фаза складається з мікро- і макроагрегатних частинок, які так розташовані один щодо одного, що між ними утворюються порожнечі, заповнені водою і повітрям. Розмір цих пустот характеризується пористістю ґрунту. Тверда фаза ґрунту має питому масу (щільність):

$$\gamma = \frac{m_T}{V_T}, \quad (3.1)$$

m_m – маса твердих частинок ґрунту, кг,

V_m – об'єм твердих частинок ґрунту, м³.

Ґрунт характеризується щільністю скелета:

$$\rho = \frac{m_T}{V}, \quad (3.2)$$

де V – загальний обсяг ґрунту в непорушеному стані, м³.

Загальна пористість ґрунту:

$$n = \frac{V - V_T}{V} \cdot 100\%. \quad (3.3)$$

Питома маса твердої фази є характеристикою речовини ґрунту, як і будь-якого іншого тіла і тому вона залишається незмінною при будь-яких діях на ґрунт. Щільність скелета ґрунту характеризує ґрунт як комплексну структуру, що складається з твердих частинок і пустот, які перебувають між ними. Тверді частинки можуть розташовуватися більш-менш близько один до одного, утворюючи ґрунтовий скелет, при цьому змінюються пористість ґрунту n і загальний обсяг V . В результаті змінюється щільність скелета ґрунту ρ , яка і визначає необхідні умови для проростання насіння.

Піддаючи ґрунт стиску, можна якомога тісніше зблизити тверді частинки, збільшивши щільність скелета ґрунту. При цьому, чим більше збільшується щільність, тим більше навантаження потрібно докласти. Залежність опору ґрунту від глибини зминання в загальному вигляді визначається так [22]:

$$\sigma = gh^u. \quad (3.4)$$

де σ – опір ґрунту, Па;

h – глибина зминання, м;

q – коефіцієнт пропорційності;

μ – коефіцієнт, що характеризує ступінь зростання навантаження при зминанні.

Коефіцієнт μ приймає значення від 0 до 1. Невизначеність коефіцієнтів q і μ в даній залежності ускладнює її використання. Деякі автори запропонували наступну залежність опору ґрунту [22]:

$$\sigma = p_0 t h \left(\frac{q \cdot h}{p_0} \right), \quad (3.5)$$

де p_0 – межа несучої здатності ґрунту, Па,

q – коефіцієнт об'ємного зминання ґрунту, Н/м³.

Така залежність являє собою гіперболу 1 (рис.3.2).

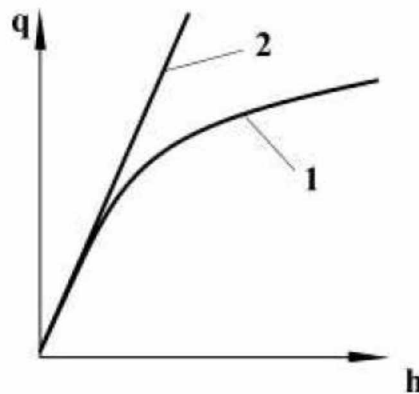


Рисунок 3.2 – Залежність опору ґрунту від глибини зминання

При невеликих глибинах, відповідних глибині загортання насіння, можна прийняти пропорційну залежність 2 (рис.3.2) опору σ від глибини h з коефіцієнтом пропорційності q :

$$\sigma = q \cdot h \quad (3.6)$$

де q – коефіцієнт об'ємного зминання ґрунту, Н/м³;

$$R_1 = \int_0^{\psi'_0} dR_1, \quad (3.8)$$

де ψ'_0 – центральний кут напівсегменту ABC.

Елементарну силу dR_1 можна записати у вигляді:

$$dR_1 = p_i dS \quad (3.9)$$

де dS – елементарна ділянка на лезі диска.

$$dS = \delta dl \quad (3.10)$$

де δ – товщина диска;

dl – приріст дуги

Виразимо приріст дуги dl через радіус r і збільшення кута ψ' :

$$dl = r d\psi', \quad (3.11)$$

Глибина занурення h_i будь-якої точки M леза дорівнює:

$$h_i = r(\cos\psi' - \cos\psi'_0), \quad (3.12)$$

де ψ' – кут між радіус-вектором, що проходить через точку M і вертикальним діаметром.

Тоді, враховуючи (3.7), отримаємо:

$$p_i = qr(\cos\psi' - \cos\psi'_0), \quad (3.13)$$

де p_i – твердість ґрунту на глибині h_i .

Проте:

$$q = \frac{P_i}{h} \quad (3.14)$$

Підставляючи значення q у вираз (3.13), далі (3.11) і (3.10) в формулу (3.9), отримуємо значення елементарної сили dR_I :

$$dR_I = p \delta r^2 (\cos \psi' - \cos \psi'_0) \frac{d\psi}{h}, \quad (3.15)$$

Звідки:

$$R_I = \frac{P}{h} \delta r^2 \int_0^{\psi'_0} (\cos \psi' - \cos \psi'_0) d\psi = \frac{P}{h} \delta r^2 (\sin \psi'_0 - \psi'_0 \cos \psi'_0), \quad (3.16)$$

Значення $\sin \psi'_0$, $\cos \psi'_0$ і ψ'_0 виражаємо через радіус r і глибину занурення h з ΔAOC :

$$\cos \psi'_0 = \frac{(r - BC)}{r}, \quad (3.17)$$

де BC – стріла сегмента ABD .

Так як $BC = h$, то

$$\begin{aligned} \cos \psi'_0 &= 1 - \frac{h}{r}, \\ \sin \psi'_0 &= \frac{\sqrt{h(2r - h)}}{r}, \\ \psi'_0 &= \arccos\left(1 - \frac{h}{r}\right), \end{aligned} \quad (3.18)$$

Підставивши ці значення в рівняння (3.16), отримуємо формулу для визначення сил опору різанню:

$$R_1 = \frac{P}{h} \delta \cdot r \left[\sqrt{h(2r-h)} - (r-h) \arccos\left(1 - \frac{h}{r}\right) \right] \quad (3.19)$$

Точка прикладання сил R_1 знаходиться на лезі, що ріже ґрунт. Сила прикладена в площині диска, направлена до центру обертання і становить з вертикальним діаметром диска кут ψ , чисельно дорівнює:

$$\psi = \frac{2\psi'_0}{5}. \quad (3.20)$$

Або

$$\psi = \frac{2 \left[\arccos\left(1 - \frac{h}{r}\right) \right]}{5}, \quad (3.21)$$

Однак, прийнята нами залежність справедлива лише при взаємодії диска з необробленим ґрунтом. На полі, де проведена передпосівна обробка, залежність набуде вигляду згідно Є.П. Огризкову [24]:

$$p = \mu T_0, \quad (3.22)$$

де μ – коефіцієнт пропорційності, T_0 – твердість ґрунту.

Коефіцієнт μ залежить від великого числа змінних (діаметра і швидкості сошника, типу і вологості ґрунту і т. д.). При виведенні загальних аналітичних залежностей, в тому числі і сили різання R_1 , можна прийняти $\mu = 1$. Тоді вираз (3.21) набуде вигляду:

$$R_1 = \frac{T_0}{h} \delta \cdot r \left[\sqrt{h(2r-h)} - (r-h) \arccos\left(1 - \frac{h}{r}\right) \right]. \quad (3.23)$$

Диск з борозноутворюючими накладками перекочується на глибині h_0 під дією тягового зусилля P , а заглиблюється під дією вертикальної сили G

(рис. 3.5). При цьому на нього з боку ґрунту діє реакція R . Беручи систему координат x, o, y , розкладемо реакцію на осі x і y :

на вісь y :

$$R_y = R_{1y} + 2R_{2y} \quad (3.24)$$

на вісь x :

$$R_x = R_{1x} + R_{2x} \quad (3.25)$$

де R_{1x}, R_{1y} – складові реакції на циліндричній частині борозноутворюючої накладки,

R_{2x}, R_{2y} – складові реакції на конічній частині борозноутворюючої накладки.

Для визначення значень реакцій R_{1x}, R_{1y} виходячи із залежності (3.25), запропоновані наступні співвідношення:

$$\begin{aligned} R_{1x} &= q \frac{h_0^2}{2} b_1 \\ R_{1y} &= \frac{2}{3} q b_1 \sqrt{2r_1 h_0^{1.5}}, \end{aligned} \quad (3.26)$$

де R_{1x} і R_{1y} – горизонтальна і вертикальна реакції, Н,

b_1 – ширина циліндричної частини накладки, м,

r_1 – радіус циліндричної частини накладки, м,

q – коефіцієнт об'ємного зминання ґрунту, Н/м³,

h_0 – глибина занурення борозноутворюючої накладки в ґрунт, м.

З урахуванням позначень в (3.28) і (3.29):

$$\begin{aligned} R_{1x} &= q \frac{h^{\mu+1}}{\mu+1} b_1, \\ R_{1y} &= \left(1 - \frac{\mu}{3}\right) q b_1 \sqrt{2r_1} \cdot h_0^{0.5+\mu}, \end{aligned} \quad (3.27)$$

де μ – коефіцієнт що характеризує ступінь зростання навантаження при зминанні.

При $\mu = 1$ рівняння (3.30) і (3.31) стають ідентичними (3.28) і (3.29).

Однак, значення вертикальної складової реакції R_{Iy} , що обчислюється за виразом (3.29), визначено наближено [25]. Для подальшого розрахунку необхідно уточнити значення реакції R_{Iy} .

Принагідно, коли диск з борозноутворюючими накладками перекочується по ґрунті на глибині h_0 (рис. 3.6), нормальна реакція на ободі змінюється з глибиною h згідно (3.6).

Тоді елементарна нормальна реакція:

$$dR_1 = qhb_1 dS, \quad (3.28)$$

де dS – елемент довжини обода.

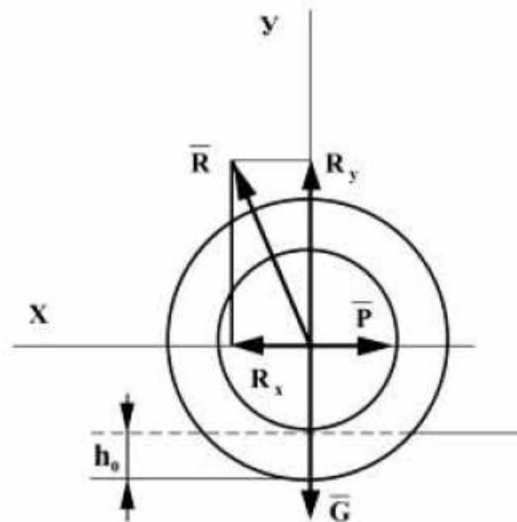


Рисунок 3.4 – Схема взаємодії борозноутворюючої накладки і ґрунту

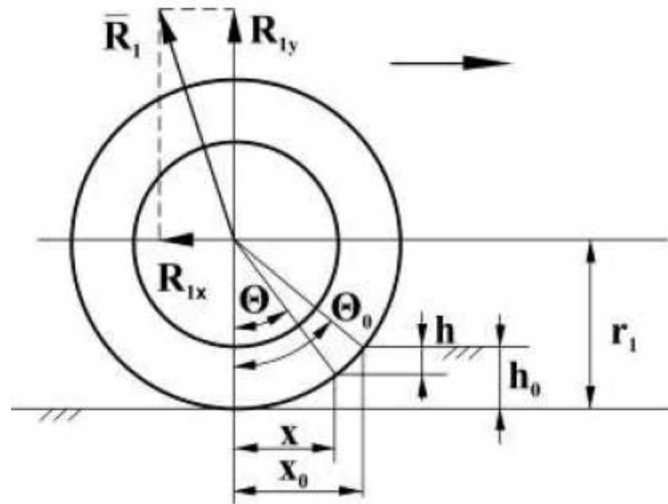


Рисунок 3.5 – Схема сил, що діють на циліндричну частину борозноутворюючої накладки

Вертикальна складова реакції на ободі

$$dR_{1y} = dR_1 \cos \Theta, \quad (3.29)$$

де Θ – поточний кут на ободі.

Так як $dS \cos \Theta = dx$, то:

$$R_{1y} = \int_0^{x_0} qhb_1 dx \quad (3.30)$$

Уявімо:

$$h = h_0 - r_1 + r_1 \cos \Theta, \quad x = r_1 \sin \Theta \quad (3.31)$$

тоді:

$$R_{1y} = \int_0^{\Theta_0} b_1 q (h_0 - r_1 + r_1 \cos \Theta) dr_1 \sin \Theta \quad (3.32)$$

Вирішуючи інтеграл (3.17), отримаємо:

$$R_{1y} = \frac{qb_1 r_1^2}{2} (\Theta_0 - \sin \Theta_0 \cos \Theta_0), \quad (3.33)$$

де

$$\Theta_0 = \arccos \frac{r_1 - h_0}{r_1}, \text{ рад.} \quad (3.34)$$

Нормальна реакція на ободі:

$$R_1 = \sqrt{R_{1y}^2 + R_{1x}^2} \quad (3.35)$$

Реакцію R_1 можна також висловити через рівняння (2.32). Для цього представимо:

$$S = 2r_1 \sin \frac{\Theta}{2} = \sqrt{2r_1} \sqrt{h_0 - h} \quad (3.36)$$

тоді:

$$R_1 = \int_0^{h_0} \frac{1}{2} q b_1 \sqrt{2r_1} \frac{hdh}{\sqrt{h_0 - h}} \quad (3.37)$$

Вирішуючи інтеграл, отримаємо:

$$R_1 = \frac{2}{3} q b_1 \sqrt{2r_1} \cdot h_0^{1.5} \quad (3.38)$$

Порівнюючи вирази (3.28), (3.37), (3.38) приходимо до висновку, що вертикальна реакція R_{1y} , обчислена за виразом (3.29), буде трохи більше, ніж в дійсності.

Отримані вирази (3.28), (3.37), (3.38) визначають значення реакцій, що діють на обід або циліндричну частину борозноутворюючої накладки.

3.2. Обґрунтування оптимальних параметрів борозноутворюючого пристрою

При роботі борозноутворююча накладка повинна утворювати борозну шляхом зминання ґрунту. Для цього необхідно, щоб борозноутворюючі накладки, переміщаючись в ґрунті на певній глибині, перекочувалися по ньому, а не нагромаджували його перед собою. Це буде досягнуто при достатньому коефіцієнті тертя ґрунту об поверхню борозноутворюючих накладок.

Процес кочення буде здійснюватися в тому випадку, якщо момент опору при коченні менше, ніж момент опору при ковзанні, тобто:

$$R_{1x} r_1 + M_n < R_1 f r_1, \quad (3.39)$$

де R_1 – нормальна реакція на ободі, Н;

R_{1x} – тяговий опір на ободі накладки, Н;

f – коефіцієнт тертя ґрунту про борозно утворюючу накладку;

M_n – момент опору в підшипнику борозноутворюючого пристрою, Н/м.

Момент опору в підшипнику:

$$M_n = f_n \frac{d}{2} Q, \quad (3.40)$$

де Q – навантаження на підшипник,

d – діаметр внутрішнього кільця підшипника,

f_n – наведений коефіцієнт тертя в підшипнику.

Так як $Q = R_1$, то умова (3.36) після перетворення запишеться:

$$\frac{R_{1x}}{R_1} r_1 + K < f r_1, \quad (3.41)$$

де

$$K = f_n \frac{d}{2}. \quad (3.42)$$

Підставляючи значення R_l і R_{lx} з (2.28) і (2.32) в (2.38), отримаємо:

$$2r_1 \succ \frac{2fK + \frac{9}{32}h_0 + \sqrt{\frac{9}{8}h_0fK + \frac{81}{1024}h_0^2}}{f^2}, \quad (3.43)$$

де $2r_1$ – діаметр диска, м.

Умова (2.39) є умова перекочування диска з борозноутворюючими накладками на глибині h_0 . Однак, диск не повинен також нагромаджувати ґрунтові грудки, що знаходяться на поверхні ґрунту. Отже, для нормальної роботи необхідно защемлення ґрунтових грудок, тобто має дотримуватися умова:

$$\lambda \geq \varphi_1 + \varphi_2, \quad (3.44)$$

де λ – кут защемлення,

φ_1 – кут тертя грудки ґрунту об диск,

φ_2 – кут тертя грудки об ґрунт (внутрішнє тертя) (рис.3.6)

З рис. 3.6. випливає, що:

$$AB = h_0 + r_k + r_k \cos \lambda, \quad (3.45)$$

де r_k – радіус ґрунтової грудки, м.

Також:

$$AB = r_1 - r_1 \cos \lambda, \quad (3.46)$$

звідки:

$$2r_1 = 2 \frac{h_0 + r_k (1 + \cos(\varphi_1 + \varphi_2))}{1 - \cos(\varphi_1 + \varphi_2)}, \quad (3.47)$$

Згідно з умовою (2.40):

$$2r_1 \geq 2 \frac{h_0 + r_k (1 + \cos(\varphi_1 + \varphi_2))}{1 - \cos(\varphi_1 + \varphi_2)}, \quad (3.48)$$

Таким чином, умови (2.39) і (2.43) визначають допустимий діаметр леза борозноутворюючого диска, який визначається глибиною його ходу і тертям ґрунту об диск і ґрунту об ґрунт.

Із залежностей (2.39) і (2.45) видно, що зі збільшенням коефіцієнтів тертя мінімальний допустимий діаметр зменшується.,

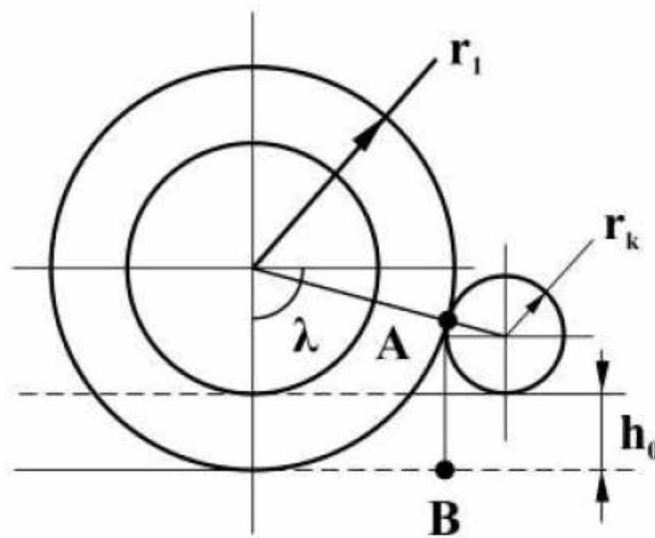


Рисунок 3.6 – Схема взаємодії леза борозноутворюючого пристрою та ґрунтової грудки

Коефіцієнт тертя ґрунту об сталь для звичайного чорнозему становить при вологості 16 ... 25% – 0,62 ... 0,89, а коефіцієнт внутрішнього тертя 0,5 ... 0,6.

Для мінімальних значень коефіцієнтів тертя і радіусу грудки $r_k = 0,5$ см за виразами (3.47) і (3.48) мінімальний діаметр леза борозноутворюючого пристрою складе 0,29 м.

Кут конусоподібності конічної частини борозноутворюючої накладки визначає кут нахилу стінок борозни. Стінки борозни не повинні передчасно обсипатися, що призведе до закриття ущільненого дна і укладання насіння на пухкий шар ґрунту.

Осипання ґрунту зі стінок борозни відбувається під дією сили тяжіння, що діє на ґрунтові частинки. Перешкоджає цьому процесу сила внутрішнього тертя в ґрунті, і, крім того, в зв'язкових ґрунтах діє сила зчеплення частинок ґрунту одна з одною. Мірою опору руху ґрунтових частинок в зв'язковому ґрунті служить коефіцієнт зсуву f_c , який грає таку ж роль, як коефіцієнт внутрішнього тертя в сипучих матеріалах. Причому коефіцієнт зсуву для ґрунтів, що деформуються є величиною змінною і залежить від величини зовнішнього навантаження, прикладеного до ґрунту.

3.3. Результати визначення впливу властивостей ґрунту і глибини ходу сошника на процес утворення борозни для насіння

Встановлено, що борозна формується за рахунок стиснення ґрунту і його зсуву, тобто зміщення однієї частини ґрунту по відношенню до іншої в результаті бічного (тангенціального) тиску. Для пов'язаних ґрунтів зміни опору ґрунту при дії вертикального навантаження на ґрунт можна встановити згідно з графіком (рис. 3.7).

Рівняння, представлене на графіку залежності, має такий вигляд:

$$R_g = N_0 \operatorname{tg} \varphi + C_0, \quad (3.49)$$

де N_0 – сила нормального тиску;

φ – кут внутрішнього тертя;

C_0 – сила, відповідна опору зрушенню і стисненню.

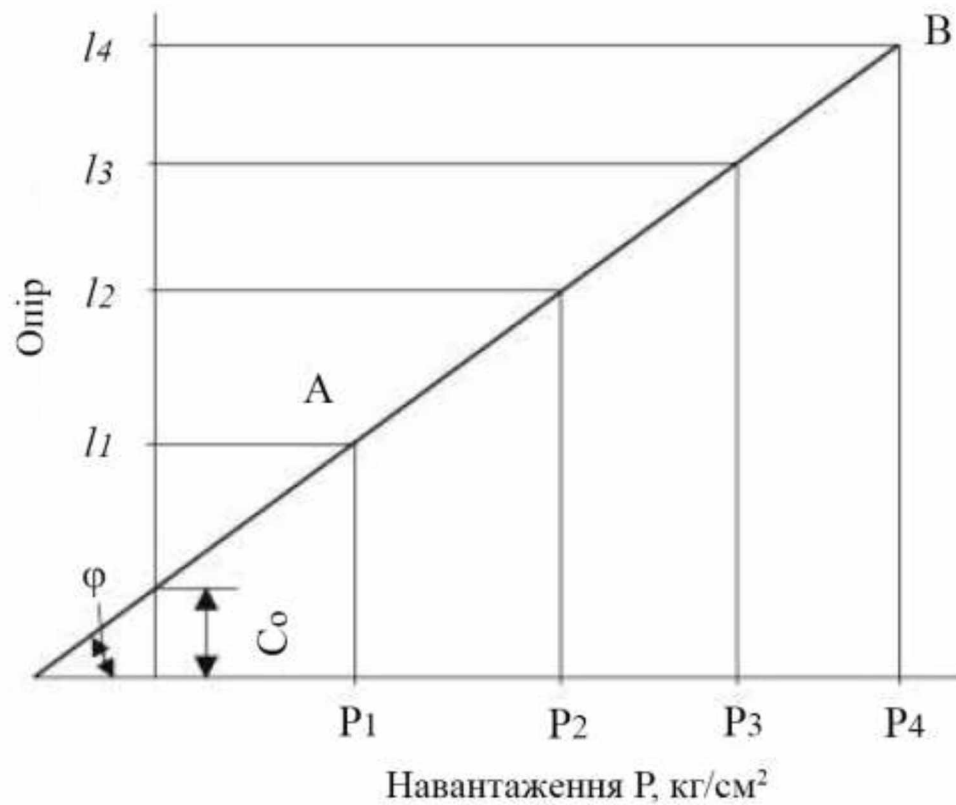


Рисунок 3.7 – Графік зміни опору зрушенню (стиску) від вертикального навантаження

Якщо $\operatorname{tg}\varphi$ позначити через f – коефіцієнт внутрішнього тертя, то рівняння прямої набуває вигляду формули сили опору тертю, запропонованої Кулоном:

$$R_s = N_0 \operatorname{tg}\varphi + C_0, \quad (3.50)$$

де

$$\operatorname{tg}\varphi = f = \frac{\tau}{P}. \quad (3.51)$$

З цього виразу C_0 можна визначити

$$C_0 = 0,18 \frac{P}{\pi DS}, \quad (3.52)$$

де P – навантаження на ґрунт, кг;

D – діаметр вдавлюють кулі, см;

S – глибина вдавнення штампа, см.

Слід зазначити, що за інших рівних факторах, як зазначено вище, при вивченні роботи борозноутворюючого робочого органу важливим є дослідження впливу вологості і щільності ґрунту на процес борозноформування.

Залежність зміни опору зрушенню від зміни вологості ґрунту показана на рис. 3.8.

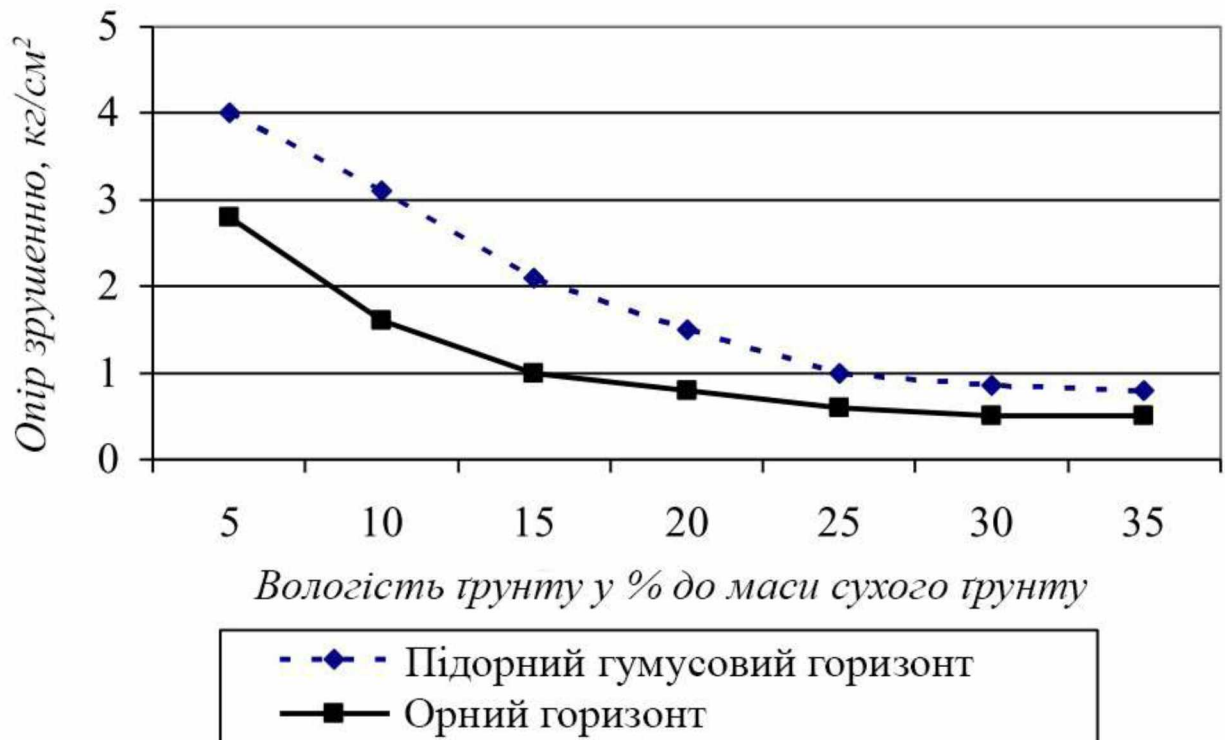


Рисунок 3.8 - Залежність опору зрушенню ґрунту від вологості

На ґрунтах опір зрушенню починає зменшуватися вже при невеликих збільшеннях вологості - 2 ... 4%. Різке його зменшення закінчується при вологості 15 ... 20%.

Як видно з рисунку 3.9, опір зрушенню чорнозему помітно нижче опору зрушенню типового чорнозему Центральної частини Полтавської області. Орний шар південного чорнозему має менший опір зрушенню, ніж нижчезалягаючі горизонти ґрунту. Найбільш різкі перегини кривих залежностей опору зрушенню південного чорнозему від вологості закінчуються при вологості 25 ... 27%.

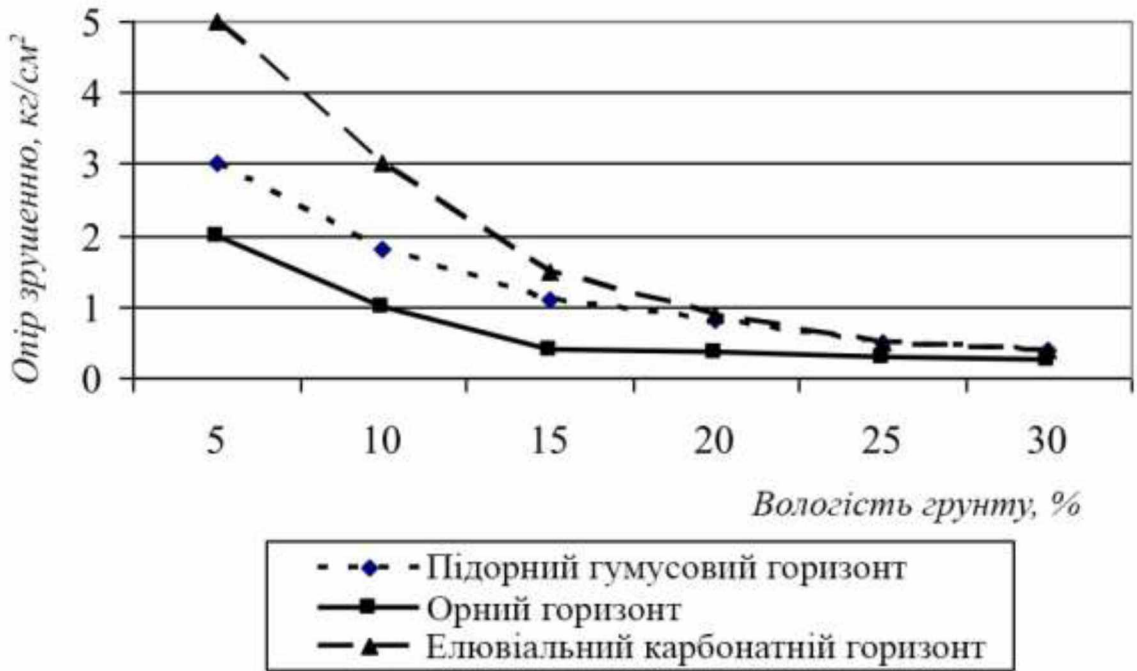


Рисунок 3.9 - Залежність опору ґрунту зрушенню від вологості

Опір ґрунтів зрушенню залежить також від щільності складення ґрунтових частинок. Чим більша ця щільність, тим більший опір зрушенню. Ця залежність підпорядковується рівнянню прямої (рис. 3.10).

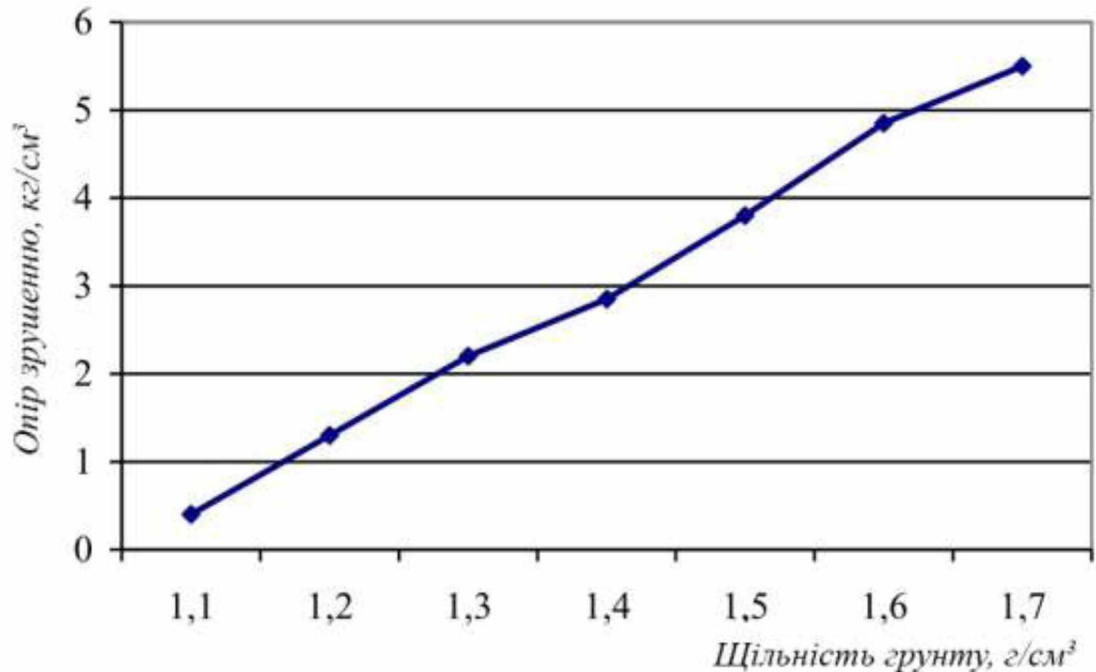


Рисунок 3.10 - Залежність опору ґрунту зрушенню типового чорнозему від щільності ґрунту

В літературі недостатньо даних по характеристиці несучої здатності ґрунту, а те що є, відноситься більше не до ґрунту, а до ґрунтів. Тому, проведені нами дослідження дають можливість розкрити умови роботи борозноутворюючих котків посівної машини і визначити їх основні конструктивні параметри з метою створення працездатної сівалки для роботи в умовах підвищеної вологості ґрунтів.

Твердість ґрунту P (H/cm^2) або опір розпливання (плунжерним твердоміром) характеризує загальний опір ґрунту деформації. Плунжером твердоміра одночасно сприймаються зусилля на деформацію всіх видів - стиснення, розрив, зсув, сила тертя. Однак, співвідношення різних видів деформації по величині твердості по-різному (рис. 3.11).

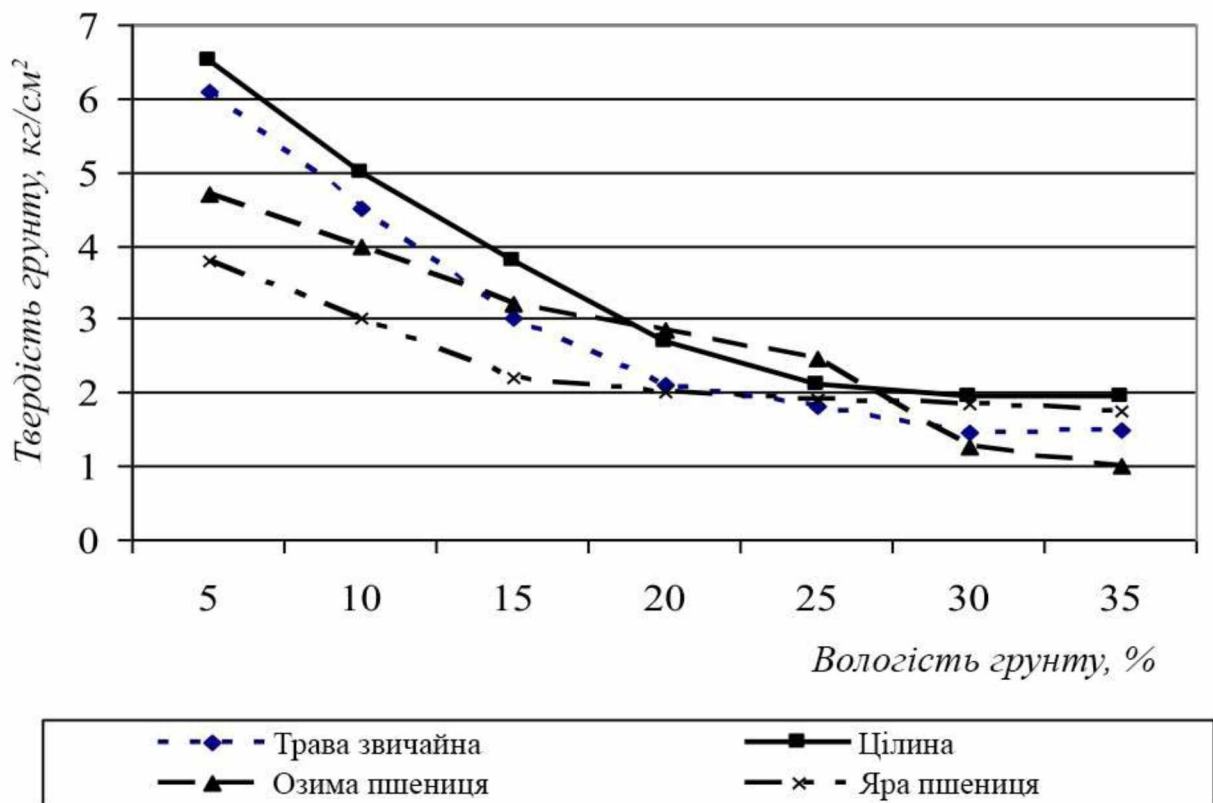


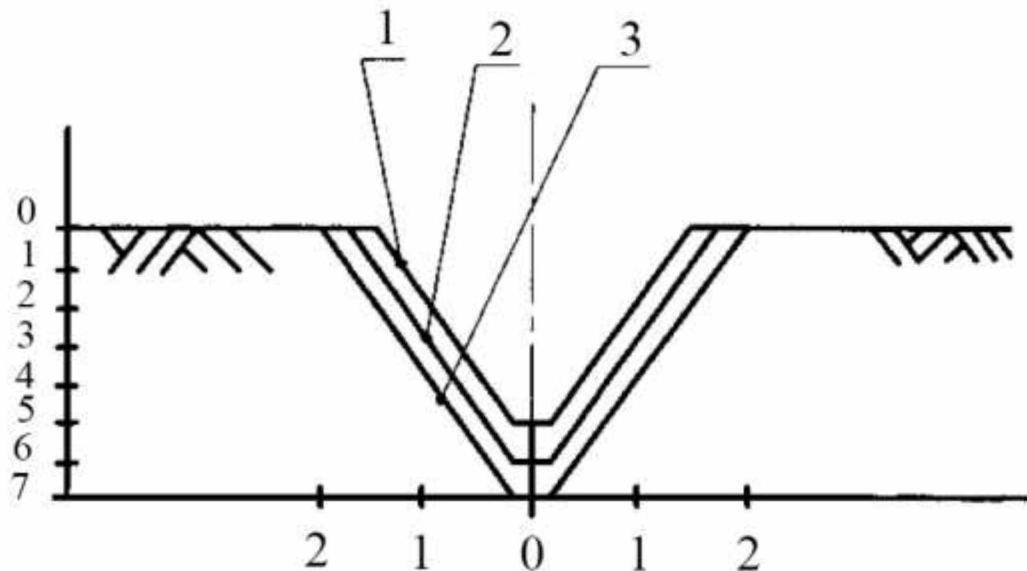
Рисунок 3.11 - Залежність твердості орного шару від його вологості

Процес утворення борозенок для насінневого ложа в посівних машинах залежить не тільки від наведених вище чинників, але також від конструктивних параметрів і форми борозноутворюючого робочого органу.

Для цього був виготовлений експериментальний борозноутворюючий робочий орган з урахуванням того, що допустима межа несучої здатності ґрунту для орного шару дорівнює $2,4 \text{ Н/см}^2$. Крім того, цей показник для різних ґрунтів різний.

Наприклад, допустимий тиск на глинисті ґрунти в твердому стані становить $1,5 \dots 2,5 \text{ Н/см}^2$, для суглинистого ґрунту в твердому стані - $2,5 \dots 4,0 \text{ Н/см}^2$, а в пластичному - $1,0 \dots 2,5 \text{ Н/см}^2$. Супісок сухий допускає навантаження $2,0 \dots 2,5 \text{ Н/см}^2$, вологий - $1,5 \dots 2,0 \text{ Н/см}^2$.

На рис. 3.12 представлена зміна форми і величини ущільнення ґрунту експериментальним борозноутворюючим робочим органом при різній вологості ґрунту.



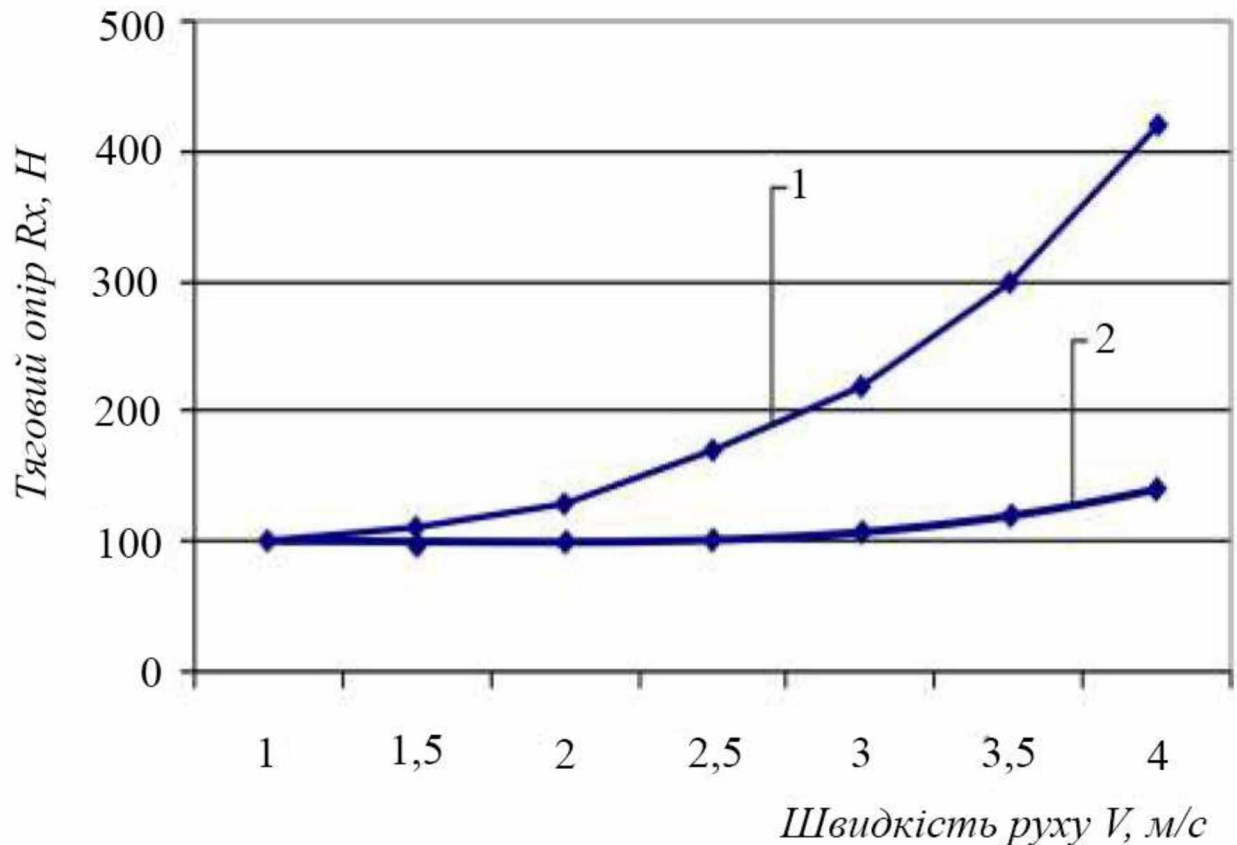
1 - 10%; 2 - 20%; 3 - 30%

Рисунок 3.12 - Ущільнення ґрунту експериментальним борозноутворюючим робочим органом при різній вологості ґрунту

Отримані експериментальні дані свідчать про те, що змінюючи величину вертикального навантаження, можна сформувати борозенку для різних видів сільськогосподарських культур (пшениці, ячменю, вівса, насіння трав та ін.).

3.4. Результати визначення тягового опору і агротехнічна оцінка борозноутворюючого робочого органу посівної машини

Результати експериментальних досліджень по встановленню впливу конструкції борозноутворюючого робочого органу на величину тягового опору наведені на рис. 3.13.



1 - тяговий опір серійної сівалки; 2 - тяговий опір модернізованої сівалки

Рисунок 3.13 - Зміна тягового опору серійного і модернізованого борозноутворюючого робочих органів залежно від швидкості руху агрегату при вологості ґрунту 27%

Встановлено, що при виконанні профілю борозноутворюючого пристрою на кшталт гострого клину, він, взаємодіючи з ґрунтом, формує борозенки різного профілю. Цей процес залежить від вологості ґрунту і швидкості руху.

Досліди по визначенню сил опору ґрунту проводились на ґрунтовому каналі. Вологість ґрунту по горизонтах 0 ... 5 см і 5 ... 10 см Тяговий опір R_x , Н становив 23,5 і 27%, відповідно. Твердість ґрунту в тих же горизонтах - $1,8 \cdot 10^5$ і $2,5 \cdot 10^5$ Н/м².

Як показали досліди, істотний вплив на величину тягового опору R_s для борозноутворюючого котка впливає як вологість ґрунту, так і швидкість руху агрегату. Зі збільшенням швидкості руху з 1,0 до 4,0 м/с при вологості ґрунту 25% тяговий опір пропонованого борозноутворюючого робочого органу зростає на 20 ... 25%, в той час як у серійного зразка цей показник зростає до чотирьох разів.

Також вплив на тяговий опір надає глибина ущільнення борозенки. Як видно з рисунку 3.14, глибина борозенки, тобто деформація ґрунту повністю залежить від вертикальної складової сили R_v і можна припустити, що для різного насіння сільськогосподарських культур глибину загортання насіння можна регулювати за рахунок додаткових навантажень борозноутворюючого пристрою, що важливо при створенні регульованої підвіски сошника.

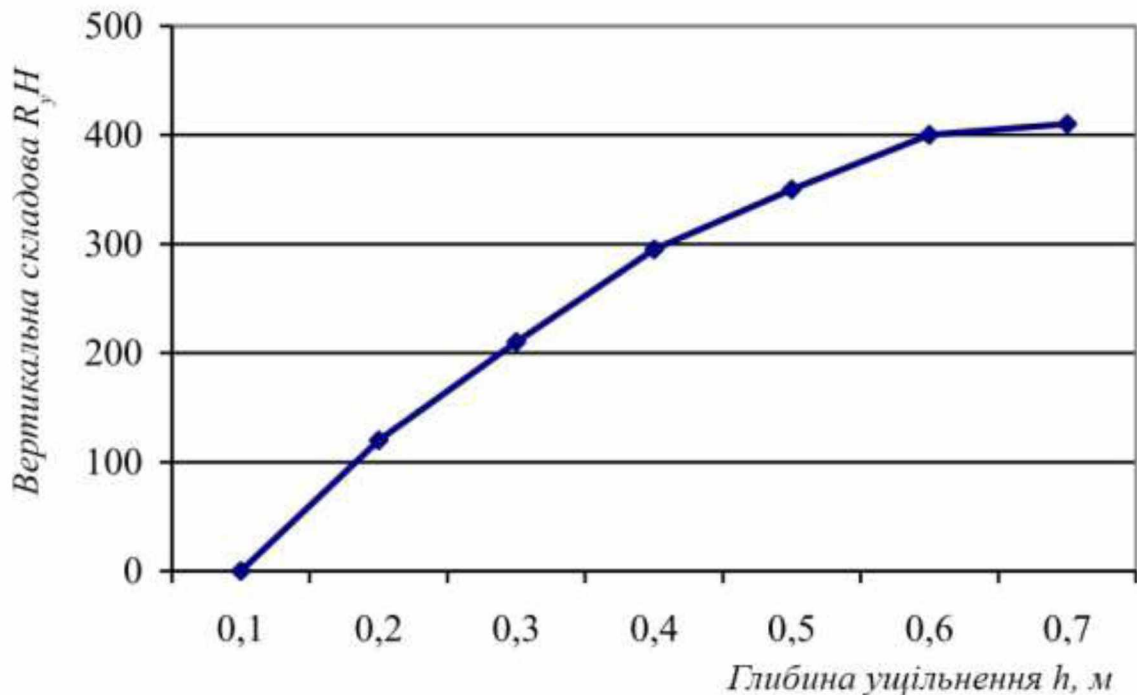


Рисунок 3.14 - Зміна вертикальної складової сили опору ґрунту в залежності від глибини ущільнення

Висновки

1. Величина ущільнення ґрунту залежить від конструктивних параметрів борозно утворюючого пристрою. В основному, вона визначається глибиною ходу h і фізико-механічними властивостями ґрунту: питомою масою твердої фази γ , коефіцієнтом об'ємного зминання ґрунту q , коефіцієнтом пористості ε_0 , ступенем зміни коефіцієнта пористості при навантаженні B_l . Отримані залежності дозволяють визначати щільність ґрунту на дні борозни при різній глибині ходу сошника. При глибині борозни 0,06 м і коефіцієнті об'ємного зминання ґрунту $1,5 \cdot 10^6 \dots 2,0 \cdot 10^6$ Н/м³ щільність ґрунту на дні борозни для чорнозему становить $1,31 \cdot 10^3 \dots 1,34 \cdot 10^3$ кг/м³.

2. Істотний вплив на величину тягового опору надає швидкість руху агрегату. Так, зі збільшенням швидкості руху з 1,0 до 4,0 м/с, тяговий опір зростає на 20 ... 25%.

3. Глибина борозенки, тобто деформація ґрунту, повністю залежить від вертикальної складової сили R_y і можна стверджувати, що для насіння різних сільськогосподарських культур глибину закладення можна регулювати за рахунок зміни сили стиснення пружини на натискних штангах повідків.

РОЗДІЛ 4

РЕКОМЕНДАЦІЇ ЩОДО ПРАКТИЧНОЇ РЕАЛІЗАЦІЇ РОЗРОБОК

4.1. Екологічна експертиза розробок

Екологічна паспортизація ремонтно-обслуговуючих підприємств є одним з ефективних перспективних засобів охорони навколишнього природного середовища. Екологічний паспорт підприємства належить до його основної проектно-технічної документації. Поряд з технологічним регламентом він повинний бути на кожному підприємстві. У цьому документі наведені дані, що характеризують взаємовідносини підприємства з довкіллям.

У першій частині паспорта наводяться загальні відомості про виробництво: назва підприємства та продукції, що виробляється, район розташування, його потужність, займана площа, кількість працюючих та основні витратні величини споживаної сировини, води, енергії, палива, пари, повітря тощо, а також відомості про споживану сировину, джерела водо- і теплопостачання, короткий опис технологічних схем виробництва основної продукції, технології очищення газо- димових викидів в атмосферне повітря та стічних вод, оборотність, зберігання, транспортування та вилучення твердих відходів (назва, кількість, хімічний склад та деякі основні властивості, технологія відновлення або виготовлення), утримання приміщень і споруд, плани дій в аварійних умовах, небезпечні матеріали, відомості про кращі альтернативні технології, що застосовуються на інших підприємствах країни чи світової практики і завдають меншої шкоди довкіллю.

Характеризується також санітарно-захисна зона підприємства (площа зони, прилеглі об'єкти, її оформлення).

У другій частині паспорта відображені заплановані природоохоронні

заходи із зазначенням конкретних термінів, виконавців, обсягів і витрат, питомих і загальних газо-димових викидів в атмосферне повітря і скидів стічних вод та відходів виробництва до і після впровадження кожного заходу.

Екологічні паспорти дають змогу зробити аналіз екологічного середовища в регіоні, порівняти техніко- і еколого-економічні дані з даними інших підприємств, що характеризуються природоохоронними заходами.

Одночасно можна оцінити й ефективність застосованої технології, повноту використання матеріалів й палива, ефективність технології очищення стічних вод і газо-димових викидів.

Можна також зробити еколого-економічну оцінку збитків взагалі і завданих природі зокрема, ефективність використання палива та енергії.

Оскільки об'єкти підприємства є джерелами забруднення атмосфери і навколишнього середовища, то проводять аналіз забезпеченості технічними засобами контролю за станом навколишнього середовища, викидами забруднюючих речовин в атмосферу і дають оцінку виконання екологічних заходів, приводять дані про використання і охорону земельних і водних ресурсів, описують методи контролю за шкідливими викидами, заходи щодо їх зменшення.

Проведений аналіз дозволяє розробити рекомендації по забезпеченню екологічної стійкості підприємства, а також план ліквідації аварійних ситуацій і витоків нафтопродуктів, в який включають об'єкти і території, що підлягають особливому захисту від забруднень (водозабори, житлові масиви, зони відпочинку).

Повинна бути встановлена (обґрунтована) категорія екологічної небезпеки об'єкту. Для цього встановлюють структуру викидів і скидань забруднюючих речовин при експлуатації технологічного устаткування. На підставі екологічного аналізу джерел викидів роблять розрахунок «пріоритетного» викиду шкідливих речовин.

Екологічні порушення (злочини) караються відповідно до вимог Кримінального кодексу України. Вимоги закону передбачають встановлення

чіткого причинного зв'язку між зробленим порушенням і погіршенням навколишнього середовища.

До екологічних злочинів відносять: забруднення навколишнього природного середовища (води, повітря, ґрунту); порушення правил обороту небезпечних матеріалів і відходів.

Забруднення, виснаження поверхневих чи підземних вод, джерел питної води або зміна її природних властивостей можуть завдати шкоди сільському господарству. Оцінка завданого збитку здійснюється з урахуванням реальної вартості затрат на відновлювальні роботи та ліквідацію наслідків.

Порушення правил викиду забруднювальних речовин в атмосферу, експлуатації очисних споруд чи інших об'єктів спричиняють забруднення або зміну природних властивостей повітря, що може завдати істотної шкоди здоров'ю людини.

Шкідливий плив на ґрунти чинить забруднення їх відходами господарської діяльності, що може бути небезпечним для здоров'я людей, забруднювати сільськогосподарську продукцію і водойми.

Порушення правил охорони навколишнього середовища полягає у використанні непередбачених правилами методик, відмови від виконання відповідних робіт або в бездіяльності при необхідних обов'язках. Це може бути, зокрема, ігнорування інформації, відмова від проведення екологічної експертизи та будівництва очисних споруд, порушення правил будівництва, експлуатації і ліквідації побудованих споруд тощо.

За скоєні екологічні злочини порушники несуть правову відповідальність. Екологічне законодавство передбачає три рівні покарання: порушення; порушення, що завдали значних збитків; порушення, що спричинили смерть людей (тяжкі наслідки).

Залежно від величини заподіяних збитків це можуть бути штрафи, заборона обіймати певні посади на встановлений термін, виправні роботи та позбавлення волі на визначений законом термін.

Система екологічного менеджменту в країні визначається і регламентується Законом України «Про охорону навколишнього природного середовища». Згідно з цим законом, метою державного управління в галузі охорони довкілля є реалізація законодавства, контроль за дотриманням вимог екологічної безпеки, забезпечення проведення ефективних заходів щодо охорони навколишнього природного середовища. Отже, державний екологічний менеджмент включає чотири основні функції:

- здійснення природоохоронного законодавства;
- контроль за екологічною безпекою;
- забезпечення проведення природоохоронних заходів;
- досягнення узгодженості дій державних і громадських органів.

Ринково орієнтована економіка охоплює такі групи функцій екологічного менеджменту: реструктуризація виробництва, приватизація, створення конкурентного середовища і ринкового ціноутворення.

На рівні підприємства до загальних функцій управління належить:

- формування екологічної політики;
- визначення екологічних цілей та завдань відповідно до екологічної політики;
- розроблення стратегічного плану реалізації екологічної політики;
- розроблення та реалізація програми екологічного управління;
- формування екологічної свідомості та мотивування;
- ведення документації екологічного менеджменту;
- оперативне управління, аналіз та вдосконалення.

Виконання системоутворювальних функцій екологічної політики, визначення екологічних цілей і завдань, розроблення та реалізація екологічної програми здійснюється за допомогою екологічної експертизи. Екологічна експертиза – це науково-практична діяльність спеціально уповноважених державних органів, еколога-експертних формувань та об'єднань громадян, що ґрунтується на міжгалузевому екологічному дослідженні, аналізі та оцінці передпроектних, проектних та інших

матеріалів чи об'єктів, дія яких впливає або може негативно впливати на стан довкілля та здоров'я людей.

Основними завданнями екологічної експертизи є визначення ступеня екологічного ризику й безпеки суб'єкта господарської діяльності; встановлення відповідності вимогам екологічного законодавства; оцінка впливу різних об'єктів на довкілля, здоров'я людей та можливих негативних екологічних наслідків.

Основними принципами екологічної експертизи є:

- гарантування безпечного життя довкілля;
- наукова обґрунтованість життя довкілля;
- державне регулювання та законність.

Державну екологічну експертизу об'єктів загальнодержавного і міжобласного значення проводить управління екологічної системи Мінекоресурсів України, об'єктів місцевого значення – відділи екологічної експертизи обласних управлінь екологічної безпеки.

Законом «Про екологічну експертизу», прийнятим Верховною Радою України у 1995 р., передбачено державне регулювання і управління в галузі екологічної експертизи, статус експерта, обов'язки замовників експертизи, порядок проведення експертизи, її фінансування, відповідальність за порушення та міжнародне співробітництво.

Висновки громадської експертизи направляють в органи, що здійснюють державну екологічну експертизу, центральні й місцеві влади, замовникам проекту.

4.2. Охорона праці

Охорона праці включає техніку безпеки, що запобігає травматизму, і виробничій санітарії, перешкоджає виникненню захворювань із-за дії шкідливих чинників. Впровадження раціонального комплексу заходів,

направлених на поліпшення умов праці, може забезпечити приріст її продуктивності на 15...20%. Структура комплексу заходів наступна.

1. Аналіз стану охорони праці або безпеки технологічного процесу на підприємстві.

2. Розробка організаційних, технічних, санітарно-гігієнічних заходів щодо поліпшення стану охорони праці.

3. Розробка вимог (інструкцій) з охорони праці при роботі на технологічному (модернізованому) обладнанні або при використанні запропонованого пристосування.

4. Аналіз і оцінка пожежної безпеки підприємства, організація пожежної профілактики (визначення категорії виробництва по пожежній небезпеці, ступені вогнестійкості будівельних конструкцій, обґрунтування первинних засобів і витрати води для гасіння пожежі).

Аналіз стану охорони праці. Його проводять так, щоб можна було визначити передумови для розробки заходів щодо зниження травматизму і поліпшення умов праці.

При аналізі стану охорони праці при організації і технології ремонтно-обслуговуючих робіт враховують наступне:

- дотримання законодавства про режим праці і відпочинку працюючих;
- відповідність організації забезпечення охорони праці вимогам нормативних документів;
- планування заходів щодо охорони праці, виділення і використання грошових і матеріальних коштів на їх виконання;
- відповідність будівлі ремонтно-обслуговуючого підприємства (приміщення виробничої ділянки) вимогам санітарних і будівельних норм і правил;
- можливість появи шкідливих і небезпечних виробничих чинників, основні причини виробничих травм;

- дотримання вимог безпеки при використанні обладнання, вантажопідійомних машин і судин, що працюють під тиском;
- динаміку травматизму і захворюваності;
- санітарно-побутові умови працівників;
- пожежну безпеку (характеристика технологічних процесів пожежній небезпеці, наявність і готовність первинних і технічних засобів пожежогасіння, дотримання вимог пожежної безпеки, наявність і стан грозозахисних пристроїв і т. п.).

Розробка заходів щодо поліпшення стану охорони праці. Заходи щодо поліпшення стану охорони праці або безпеки технологічних процесів розробляють на основі аналізу. Вони повинні бути конкретними.

Заходами передбачають:

- поліпшення діяльності адміністрації (наймача) з дотримання трудового законодавства і виконання вимог нормативної документації з охорони праці;
- вдосконалення системи навчання працівників охорони праці відповідно до нормативних документів;
- поліпшення контролю і нагляду за дотриманням вимог охорони праці;
- застосування засобів наочної агітації з безпеки праці, поліпшення планування з охорони праці;
- заміну небезпечних технологічних процесів безпечними;
- розробку пристроїв, що забезпечують безпечну експлуатацію технологічного обладнання і систем, забезпечення електробезпеки;
- створення нормального повітряного середовища за рахунок вентиляції і опалювання;
- забезпечення гігієнічних вимог до природного і штучного освітлення;
- зниження рівнів шуму і вібрацій на робочих місцях;
- забезпечення пожежної безпеки;
- створення необхідних санітарно-побутових умов для працівників підприємства.

Для розробки вимог безпеки (інструкції) з охорони праці при експлуатації існуючого, проєктованого або модернізованого устаткування (приспосовування) необхідно спочатку охарактеризувати можливі небезпечні і шкідливі виробничі чинники, які можуть виникнути під час роботи, небезпечні зони, а потім описати методи їх ліквідації. Необхідно також обґрунтувати вимоги до персоналу, який експлуатуватиме обладнання.

Для забезпечення безпечної експлуатації і обслуговування проєктованого устаткування передбачають захисні засоби, блокуючі і гальмівні пристрої, засоби сигналізації, захист від враження електричним струмом і ін. Робоче місце оператора організують з урахуванням вимог ергономіки.

Крім того, при необхідності обґрунтовують санітарно-гігієнічні умови праці на проєктованому обладнанні, передбачають заходи і засоби пожежної безпеки, розробляють інструкцію з техніки безпеки.

Визначення кількості шкідливих виділень у виробничих приміщеннях. Деякі технологічні процеси, що виконуються на ремонтно-обслуговуючих підприємствах, характеризуються виділенням різних забруднень. Тому при проєктуванні підприємств в приміщеннях передбачають природну, механічну або змішану вентиляцію. Вентиляційні системи повинні забезпечувати відносну вологість повітря, концентрацію в нім газів, шкідливих виділень в межах, що не перевищують допустимі норми. Якщо виділення забруднень відбувається на окремому технологічному обладнанні (на столі для зварювальних робіт, в наплавлювальній установці, гальванічній ванні і т.д.), влаштовують місцеву вентиляцію у вигляді парасольок, відкосів і т.п. При розсіяному виділенні забруднень в приміщенні передбачають загальнообмінну вентиляцію.

Розрахунок вентиляційних систем проводять виходячи з інтенсивності забруднення повітря. Кількість виділень, що забруднюють повітря в приміщенні, визначають по кожному джерелу. У виробничих приміщеннях до основних забруднень відносяться: відпрацьовані гази двигунів

внутрішнього згорання; гази і аерозолі, що утворюються в процесі зварки, наплавлення, паяння; випаровування миючих розчинів, розчинників емалей і лаків, охолоджуючих рідин, електроліту та ін.

4.3. Техніко-економічне обґрунтування розробок

Розрахунок економічної ефективності використання зернової сівалки з модернізованим борозноутворюючим робочим органом проведено за типовою методикою, шляхом зіставлення витрат на виконання технологічного процесу в порівнянні з базовим варіантом.

За базу порівняння взяли односівалочний агрегат, що складається з трактора МТЗ-80 і зернової сівалки СЗ-3,6 з серійними сошниками.

Основними показниками економічної ефективності використання результатів науково-дослідної роботи прийняті приріст врожайності сільськогосподарських культур і отримується річний економічний ефект.

Загальний річний економічний ефект від використання сівалки з експериментальними сошниками визначали підсумовуванням економічного ефекту від приросту всього біологічного врожаю і економії експлуатаційних витрат у зв'язку з поліпшенням основних експлуатаційно-технологічних показників.

Вартість приросту основної та побічної продукції в розрахунку на 1 га встановлена шляхом оцінки додаткової продукції, одержуваної в результаті використання експериментальних сошників за виразом:

$$B_n = (A_{он} - A_{об})Ц_0 + (A_{пн} - A_{пб})Ц_n, \quad (4.1)$$

де B_n – вартість приросту продукції, грн./ц;

$A_{он}, A_{об}$ – кількість отриманої основної продукції за новою і базовою технологіям, ц/га;

$Ц_0$ – закупівельна ціна основної продукції, грн./ц;

A_{nn}, A_{nb} – кількість отриманої побічної продукції за новою і базовою технологіям, ц/га;

C_n – закупівельна ціна побічної продукції, грн./ц.

Результати розрахунків зведені в табл. 4.1.

З цієї таблиці видно, що застосування сівалки з модернізованим борозно утворюючим робочим органом економічно доцільно.

Таблиця 4.1 – Економічна ефективність використання сівалки з експериментальними сошниками

Показники	Склад агрегату		Економія	
	МТЗ-80 + експериментальна сівалка	МТЗ-80 + СЗ-3,6	грн./га	%
Експлуатаційні затрати, грн./га	2025,2	2072,0	46,75	4,4
Питомі капітальні вкладення, грн./га	230,2	283,0	52,8	18,6
Приведені затрати, грн./га	1255,4	1353,0	97,6	7,3
Затрати праці, люд-год.	1,0	1,25	0,25	20,0
Річний економічний ефект, грн./га	5596,5			

Річний економічний ефект за рахунок зменшення приведених витрат і підвищення врожайності сільськогосподарських культур склав 5596 грн./га, витрати праці знижуються на 25%.

Показники експлуатаційно-технологічної оцінки посівного агрегату з сівалкою, обладнаною експериментальними сошниками, вище, ніж у агрегату з серійної сівалкою.

Коефіцієнт ефективності технологічного процесу при проведенні робіт в умовах підвищеної вологості ґрунту склав 0,97 при використанні експериментальної сівалки, проти 0,80 при використанні серійної сівалки. Також зростає продуктивність агрегату за рахунок значно менших виробничих витрат.

Висновок

Розрахунок економічної ефективності використання нової експериментальної сівалки з модернізованим борозноутворюючим робочим органом показав, що річний економічний ефект за рахунок зменшення приведених витрат і підвищення врожайності сільськогосподарських культур склав 5596,5 грн./га. Витрати праці знижені на 25%. Крім того, коефіцієнт ефективності технологічного процесу при проведенні робіт в умовах підвищеної вологості ґрунту склав 0,97 при використанні експериментальної сівалки проти 0,88 при використанні серійної сівалки.

ЗАГАЛЬНІ ВИСНОВКИ

1. Аналізом існуючих конструкцій сошників встановлено, що основний напрямок їх вдосконалення – підвищення ступеня працездатності шляхом оптимізації підвіски сошників, введення в конструкцію нових елементів у вигляді скребків і відбивачів. Однак, при роботі таких сошників в умовах підвищеної вологості ґрунту, згадані удосконалення (скребки і відбивачі) самі стають об'єктами налипання ґрунту, що призводить до зниження якості посіву, збільшення енергетичних витрат на проведення технологічного процесу висіву насіння.

2. Отримано теоретичні залежності, що дають підставу для вибору основних технологічних, кінематичних, енергетичних і робочих параметрів борозноутворюючого робочого органу посівної машини, а також формули, що дозволяють визначити основні параметри борозноутворюючого диска посівної машини, які важливі при створенні і проектуванні нових посівних агрегатів для роботи в умовах підвищеної вологості ґрунту.

3. Встановлено, що на чорноземних ґрунтах опір зрушенню починає зменшуватися вже при невеликих збільшеннях вологості – 2 ... 4%. Його зменшення закінчується при вологості – 15 ... 20%.

4. Істотний вплив на величину тягового опору борозноутворюючого котка надає швидкість руху. Зі збільшенням швидкості руху з 1,0 до 4,0 м/с тяговий опір борозноутворюючого котка зростає на 20 ... 25%, в той час як у сошника серійної сівалки цей показник зростає до чотирьох разів.

5. Річний економічний ефект від використання модернізованої сівалки за рахунок зменшення приведених витрат і підвищення врожайності сільськогосподарських культур склав 5596 грн./га.