

Міністерство освіти і науки України
Полтавський державний аграрний університет
Вінницький національний аграрний університет
Уманський національний університет садівництва
Центральноукраїнський національний
технічний університет

ПРОБЛЕМИ ТА ПЕРСПЕКТИВИ РОЗВИТКУ СІЛЬСЬКОГОСПОДАРСЬКОГО МАШИНОБУДУВАННЯ

Матеріали
VII Всеукраїнської науково-практичної
інтернет-конференції

10 грудня 2024 року

Полтава 2024

МІНІСТЕРСТВО ОСВІТИ І НАУКИ УКРАЇНИ
ПОЛТАВСЬКИЙ ДЕРЖАВНИЙ АГРАРНИЙ УНІВЕРСИТЕТ
ВІННИЦЬКИЙ НАЦІОНАЛЬНИЙ АГРАРНИЙ УНІВЕРСИТЕТ
УМАНСЬКИЙ НАЦІОНАЛЬНИЙ УНІВЕРСИТЕТ САДІВНИЦТВА
ЦЕНТРАЛЬНОУКРАЇНСЬКИЙ НАЦІОНАЛЬНИЙ
ТЕХНІЧНИЙ УНІВЕРСИТЕТ

ПРОБЛЕМИ ТА ПЕРСПЕКТИВИ
РОЗВИТКУ СІЛЬСЬКОГОСПОДАРСЬКОГО
МАШИНОБУДУВАННЯ

Матеріали
VII Всеукраїнської науково-практичної
Інтернет-конференції
10 грудня 2024 року

Полтава
2024

УДК [631.17+62-52](043)

П 78

Проблеми та перспективи розвитку сільськогосподарського машинобудування: матеріали VII Всеукр. наук.-практ. Інтернет-конференції (Полтава, 10 грудня 2024 р.). ПДАУ: ред. кол., О. І. Біловод, С. В. Попов, О. В. Канівець, О. В. Цуркан [та ін.]. Полтава: ПДАУ, 2024. 259 с.

Конференція проведена за підтримки Міністерства освіти і науки України та зареєстрована в ДУ «Український інститут науково-технічної експертизи та інформації» (УкрІНТЕІ) за №130 від 05.02.2024 р.

Рекомендовано до друку Вченою радою інженерно-технологічного факультету Полтавського державного аграрного університету, протокол № 6 від 20.11.2024 р.

У збірці представлено матеріали VII Всеукраїнської науково-практичної Інтернет-конференції за результатами досліджень щодо проблем сільськогосподарського машинобудування, а також перспектив його розвитку.

Матеріали призначені для наукових співробітників, викладачів, студентів, а також аспірантів закладів вищої освіти, керівників і фахівців сільськогосподарських, машинобудівних та переробних підприємств агропромислового комплексу різної організаційно-правової форми, працівників державного управління, освіти та місцевого самоврядування, всіх, кого цікавить проблематика та перспективи розвитку сільськогосподарського машинобудування.

Відповідальність за зміст наданих матеріалів, точність наведених даних, а також відповідність принципам академічної доброчесності несуть автори. Матеріали видані в авторській редакції.

Редакційна колегія: Біловод О. І., кандидат технічних наук, доцент, Полтавський державний аграрний університет; Попов С. В., кандидат технічних наук, старший науковий співробітник, доцент, Полтавський державний аграрний університет; Канівець О. В., кандидат технічних наук, доцент, Полтавський державний аграрний університет; Цуркан О. В., доктор технічних наук, професор, Вінницький національний аграрний університет; Дідур В. В., доктор технічних наук, професор, Уманський національний університет садівництва; Васильковський О. М., кандидат технічних наук, професор, Центральноукраїнський національний технічний університет.

© Автори тез, включені до збірника, 2024

© Полтавський державний аграрний університет, 2024

ЗМІСТ

Абдуєв М. М., Сліпченко М. В., Харченко А. С., Харченко К. Д. ВИЗНАЧЕННЯ ВПЛИВУ КУТА НАХИЛУ ТА ПАРАМЕТРІВ ВІБРАЦІЇ НА РОБОТУ ПЛОСКОРЕШЕТНОГО ВІБРАЦІЙНОГО СЕПАРАТОРА ЗЕРНА	12
Антонець А. В., Кучеренко С. В. РУХ ЗЕРНА ПО ГРАВІТАЦІЙНО-КАСКАДНІЙ УСТАНОВЦІ З ТРЬОМА ЗМІННИМИ КУТАМИ НАХИЛУ ПОЛИЦЬ	15
Бабак О. О., Бантковський В. А. РОЗРОБКА ПЕРСПЕКТИВНОГО ПРОЦЕСУ ТЕРМООБРОБКИ ВАЛІВ	18
Басова Ю. О., Ердей М. О., Грицук Я. О. УДОСКОНАЛЕННЯ ПРОЦЕСУ ПОДРІБНЕННЯ ЗА РАХУНОК МОДЕРНІЗАЦІЇ РОБОЧОГО ОРГАНУ	22
Блезнюк О. В., Жарніс В. А. ЕКОНОМІЧНЕ ОБҐРУНТУВАННЯ ВИКОРИСТАННЯ АВТОПЛОТА НА ТРАКТОРІ	24
Borak K. V., Uminskyi O. V., Sydoruk-Shmidt S. D. INCREASE THE WEAR RESISTANCE OF THE EXCAVATOR'S WORKING BODIES	27
Борисенко О. С., Автухов А. К. ВДОСКОНАЛЕННЯ КОНСТРУКЦІЇ ТЕПЛООБМІННИКІВ ДЛЯ ПІДВИЩЕННЯ ЕФЕКТИВНОСТІ СИСТЕМ ОПАЛЕННЯ АГРОПРОМИСЛОВОГО КОМПЛЕКСУ	29
Браїлко Т. В., Дудник В. В. ОБҐРУНТУВАННЯ ОПТИМАЛЬНИХ ПАРАМЕТРІВ РЕШЕТА З ПОХИЛИМИ ОТВОРАМИ	31
Ветохін В. І., Рижкова Т. Ю., Негребецький І. С. ОСОБЛИВОСТІ ОСНАЩЕННЯ ҐРУНТОВОГО КАНАЛУ ДЛЯ РЕЄСТРАЦІЇ КІНЕМАТИЧНОГО ПАРАМЕТРУ РУХУ РОТАЦІЙНИХ РОБОЧИХ ОРГАНІВ СІЛЬСЬКОГОСПОДАРСЬКИХ ЗНАРЯДЬ	34

Гавриш Т. В., Боровікова Н. О., Пречисла А. В. ОПТИМІЗАЦІЯ УМОВ ЗБЕРІГАННЯ ЗЕРНА ЯРОГО ТРИТІКАЛЕ	37
Горєлков Д. В., Червоний В. М., Горєлкова О. С. ПЕРСПЕКТИВИ АПАРАТУРНОГО ОФОРМЛЕННЯ ПРОЦЕСІВ ВИРОБНИЦТВА НАПІВФАБРИКАТІВ БАШТАННИХ КУЛЬТУР	40
Горик О. В., Брикун О. М., Камишов С. С. ЕНЕРГЕТИЧНА МОДЕЛЬ УДАРНОГО КОСОГО КОНТАКТУ ТВЕРДОЇ ЧАСТИНКИ З ПЛАСТИЧНИМ МАТЕРІАЛОМ	43
Дідур В. В. ВИВЧЕННЯ ВПЛИВУ СУПУТНІХ РЕЧОВИН НА ЕЛЕКТРОТЕХНІЧНІ ВЛАСТИВОСТІ РИЦИНОВОЇ ОЛІЇ	47
Dobranskyi S. DIRECTIONS OF IMPROVING THE STRUCTURE AND CONTENT OF METHODOLOGICAL WORK IN INSTITUTIONS OF PROFESSIONAL HIGHER EDUCATION	49
Дрожчана О. У., Вусик С. Р. НЕБЕЗПЕКИ НЕЩАСНИХ ВИПАДКІВ НА РОБОЧИХ МІСЦЯХ	53
Дудник Д. В., Пінько Д. В., Дудник В. В. ОБґРУНТУВАННЯ ПЕРЕТИНІВ СТОЙКИ З ГНУЧКОГО ТРУБЧАСТОГО ЕЛЕМЕНТА	55
Жайворон Д. С. ВИКОРИСТАННЯ ДРОНІВ В АГРАРНОМУ СЕКТОРІ: СУЧАСНІ РІШЕННЯ ТА ПЕРСПЕКТИВИ	59
Зубко В. М., Чепіжний А. В., Коваленко В. Є., Шутко В. В. ОСНОВНІ ПРОПОЗИЦІЇ ДО КЛАСИФІКАЦІЇ СУЧАСНИХ ХОДОВИХ СИСТЕМ АГРАРНОЇ ТЕХНІКИ	62
Зубко В. М., Чепіжний А. В., Хворост Т. В., Омельченко Є. М. ТЯГОВИЙ КЛАС ТРАКТОРА	66

Іванкова О. В., Дремлюженко О. М., Алфьоров О. О., Дрожжа М. О. ДОСЛІДЖЕННЯ ВІДНОВЛЕННЯ ДЕТАЛЕЙ АВТОМОБІЛЬНИХ ДВИГУНІВ	70
Іванов Є. Д., Ключко О. Ю. ДОСЛІДЖЕННЯ ВПЛИВУ ТЕРМОЗМІЦНЮВАЛЬНОЇ ОБРОБКИ НА СТРУКТУРУ ТА ВЛАСТИВОСТІ ШТАМПОВОГО ІНСТРУМЕНТУ	74
Іванов О. М. ДОСЛІДЖЕННЯ ХАРАКТЕРУ КОНТАКТНОЇ ВЗАЄМОДІЇ КУЛЕПОДІБНОГО ТІЛА З ОБЕРТАЮЧОЮ КОНУСНОЮ ПОВЕРХНЕЮ ПРИ РІЗНИХ УМОВАХ ЗЧЕПЛЕННЯ	76
Канівець О. В., Канівець І. М., Плискін В. В. УДОСКОНАЛЕННЯ ОРНОГО АГРЕГАТУ ЗАСОБАМИ МАШИННОГО ЗОРУ ДЛЯ ВІДСЛІДКОВУВАННЯ ЗАЛИШКІВ НЕЗАГОРНУТИХ РОСЛИН	79
Коне М. М., Канівець О. В. АНАЛІЗ ТЕХНОЛОГІЙ ПОВЕРХНЕВОГО ЗМІЦНЕННЯ ДЕТАЛЕЙ СІЛЬСЬКОГОСПОДАРСЬКОЇ ТЕХНІКИ	83
Кратенко Г. І. ІНТЕЛЕКТУАЛЬНА ЕПОХА АГРАРНОГО ВИРОБНИЦТВА	85
Кривоніс Б. О., Науменко О. А., Рибалко І. М. МЕТОДИКА ОЦІНКИ КУЛЬТИВАТОРНИХ ЛАП TIGER MATE II ФІРМИ CNH ТА ЇХ СТАНУ ПІСЛЯ ЕКСПЛУАТАЦІЇ	88
Курбатов С. В., Бантковський В. А. ВИГОТОВЛЕННЯ МАТОЧИНИ КОЛЕСА ТРАНСМІСІЇ ЗІ СТАЛІ 60С2ХФА МЕТОДОМ ЗВИЧАЙНОЇ ВИСАДКИ	91
Лавренко В. В., Сівцов Ю. В., Зачепило С. В. ВИКОРИСТАННЯ ПІДЛАПОВИХ РОЗПУШУВАЧІВ ГРУНТУ КУЛЬТИВАТОРНИХ ЛАП ДЛЯ СТВОРЕННЯ ОПТИМАЛЬНИХ УМОВ НА ПОЧАТКОВИХ СТАДІЯХ РОЗВИТКУ РОСЛИН	95

Ладатко М. С., Костенко О. М. МАТЕМАТИЧНА МОДЕЛЬ РОБОТИ ШНЕКОВОГО ПРЕСА	97
Лапенко Т. Г., Канівець О. В., Лисак А. І. УДОСКОНАЛЕННЯ ТЕХНОЛОГІЇ ВІДНОВЛЕННЯ АВТОМОБІЛЬНИХ КОЛІНЧАСТИХ ВАЛІВ	100
Левченко Ю. В., Басова Ю. О., Ляшко К. О. ЦИФРОВА ТРАНСФОРМАЦІЯ ЕЛЕКТРОПРИВОДІВ ОБЛАДНАННЯ ПЕРЕРОБНИХ ПІДПРИЄМСТВАХ: СУЧАСНІ ІНСТРУМЕНТИ ТА МЕТОДИКИ	104
Лисенко С. В. ДИНАМІКА ВІБРАЦІЙНОГО ПРИСТРОЮ ДЛЯ ТОКАРНИХ ВЕРСТАТІВ	106
Литвиненко С. О., Любимий А. В., Синявин О. О. СИСТЕМИ КОНТРОЛЮ ВИСІВУ ЯК ЗАСІБ ЗМЕНШЕННЯ ВИТРАТ ПРИ ПОСІВІ	109
Ляшенко С. В. АНАЛІЗ КОНСТРУКЦІЙ МАШИН ДЛЯ ПОДРІБНЕННЯ ДЕРЕВНОЇ ЗЕЛЕНІ ДЛЯ КОРМУ ТВАРИН	112
Ляшенко С. В., Ляшенко С. С. МАТЕМАТИЧНИЙ ОПИС ТЕХНОЛОГІЧНОГО ПРОЦЕСУ РІЗАННЯ ДЕРЕВИНИ	115
Ляшенко С. В., Чубар О. В. АНАЛІЗ ТЕОРЕТИЧНИХ ДОСЛІДЖЕНЬ ПО ОБҐРУНТУВАННЮ ПАРАМЕТРІВ НОЖА ВІБРАЦІЙНОГО ЩЕЛИНОРІЗА	118
Ляшенко С. В., Чубенко Р. Г. ВПЛИВ МІЦНОСТІ ЗЕРНОВОГО МАТЕРІАЛУ НА ЯКІСТЬ ВІДОКРЕМЛЕННЯ ПОКРИВНИХ ТКАНИН	121
Ляшенко С. В., Шкварко Т. В. РЕЗУЛЬТАТИ ЯКІСНИХ ПОКАЗНИКІВ РОБОТИ МАШИНИ ДЛЯ ПОДРІБНЕННЯ ОРГАНІЧНОЇ СКЛАДОВОЇ ТВЕРДИХ ПОБУТОВИХ ВІДХОДІВ	124

Ляшенко С. В., Янко С. С. АНАЛІЗ ВПЛИВУ ҐРУНТОВИХ УМОВ І РЕЖИМІВ РОБОТИ НА ІНТЕНСИВНІСТЬ ЗНОШУВАННЯ	127
Ляшенко С. В., Янковський Ю. Г. АНАЛІЗ ТЕХНОЛОГІЙ ПЕРЕРОБКИ ДЕРЕВНОЇ ЗЕЛЕНІ НА КОРМОВІ ПРОДУКТИ	130
Магда В. В., Падалка В. В. УДОСКОНАЛЕННЯ КОНСТРУКЦІЇ БАГАТОФУНКЦІОНАЛЬНОГО СТИМУЛЮЮЧОГО ДОЇЛЬНОГО АПАРАТУ	133
Міщенін О. М., Костенко О. М., Дрожчана О. У. ОБҐРУНТУВАННЯ КОНСТРУКТИВНО-ТЕХНОЛОГІЧНОЇ СХЕМИ ПОДРІБНЮВАЧА СТЕБЛОВИХ КОРМІВ З РОБОЧИМ ОРГАНОМ МОЛОТКОВО-СЕГМЕНТНОГО ТИПУ	136
Могильченко Д. А., Калюжний О. Б. РОЗРОБКА ФІЛЬТРУЮЧИХ ЕЛЕМЕНТІВ НА ОСНОВІ ФТОРОПЛАСТА-4 З РОЗШИРЕНИМ ТЕМПЕРАТУРНИМ ДІАПАЗОНОМ ЕКСПЛУАТАЦІЇ ШЛЯХОМ АРМУВАННЯ ПОЛІМЕРНОЇ МАТРИЦІ	139
Общий Я. О., Кисіль Ю. Ю., Федін В. О. ДОСЛІДЖЕННЯ УМОВ ЗАСТОСУВАННЯ ПЛАСТИЧНОГО ДЕФОРМУВАННЯ ПРИ ВІДНОВЛЕННІ ЦИЛІНДРИЧНИХ ДЕТАЛЕЙ	142
Ольшанський М. І., Костенко О. М., Дрожчана О. У. МОДЕЛЬ ВІБРАЦІЙНОГО ПЕРЕМІЩЕННЯ ЧАСТИНОК НИЖНЬОГО ШАРУ МІЖ СУМІЖНИМИ РИФЛЯМИ	146
Опара Н. М. ПРОБЛЕМИ ЯКОСТІ, СТАНДАРТИЗАЦІЇ І СЕРТИФІКАЦІЇ В СІЛЬСЬКОГОСОПОДАРСЬКОМУ МАШИНОБУДУВАННІ КРАЇНИ	150
Очнєв О. В., Дудник В. В. КЛАСИФІКАЦІЯ ТЕХНІЧНИХ ЗАСОБІВ ДЛЯ ЗБИРАННЯ СОНЯШНИКА	153

Пешиков О. М., Костенко О. М., Дрожчана О. У. ОБҐРУНТУВАННЯ ПРОПОНОВАНОЇ КОНСТРУКТИВНО-ТЕХНОЛОГІЧНОЇ СХЕМИ МОЛОТКОВОЇ ДРОБАРКИ	155
Роров S. V., Plyskin V. V. ELECTRICAL GENERATORS SERVICE MAINTENANCE	158
Руденко С. С., Костенко О. М., Дрожчана О. У. ОБҐРУНТУВАННЯ ФОРМИ ВИСИПНОГО ОТВОРУ ШНЕКОВОГО ТРАНСПОРТЕРА-РОЗПОДІЛЬНИКА ЗЕРНА	160
Рябченко І. П., Падалка В. В. УДОСКОНАЛЕННЯ КОНСТРУКЦІЇ ЗЕРНОВОГО ТРАНСПОРТЕРА ОЧИСУЮЧОЇ ЖНИВАРКИ ЗЕРНОЗБИРАЛЬНОГО КОМБАЙНА	166
Семенов А. О., Скрипник В. О., Харак Р. М., Семенова Н. В. ІННОВАЦІЙНІ ПІДХОДИ В ЕЛЕКТРИЧНІЙ ІНЖЕНЕРІЇ ПРИ ІННАКТИВАЦІЇ МІКРООРГАНІЗМІВ ПОВЕРХНЕВО-АКТИВНИХ РЕЧОВИН ТЕРАПЕВТИЧНОЇ ДІЇ	169
Синявин О. О., Литвиненко С. О., Любивий А. В. ТЕХНОЛОГІЯ ЗМІННИХ НОРМ ПРИ ПОСІВІ КУКУРУДЗИ	172
Скоряк С. А. ВПЛИВ РЕЖИМІВ ПРОЦЕСУ ТЕРМОДИФУЗІЙНОГО НАСИЧЕННЯ НА ТОВЩИНУ КАРБОНІТРИДНОГО ШАРУ	175
Скрипник В. О., Пономаренко Б. Г. ВИДАЛЕННЯ ВОЛОГИ ІЗ М'ЯСА ПІД ЧАС КОНДУКТИВНОГО СУШІННЯ В УМОВАХ ДВОСТОРОННЬОГО ПІДВЕДЕННЯ ТЕПЛОТИ	177
Скрипник В. О., Семенов А. О., Бичков Я. М., Пономаренко Б. Г. ЕКСПЕРИМЕНТАЛЬНИЙ СТЕНД ДЛЯ ДОСЛІДЖЕНЬ ПРОЦЕСУ КОНДУКТИВНОГО СУШІННЯ М'ЯСА	181
Смолянов Є. А., Костенко О. М., Дрожчана О. У. ОБҐРУНТУВАННЯ ОПТИМАЛЬНОГО КУТА РОЗТАШУВАННЯ ТРОСОВОГО РОБОЧОГО ОРГАНУ	184

Стогній А. О. КРИТИЧНИЙ ЗВ'ЯЗОК КІБЕРБЕЗПЕКИ ТА ЕЛЕКТРОЕНЕРГЕТИКИ	189
Тарасенко Д. С., Біловод В. В., Тарасенко В. В. КОНСТРУКЦІЯ ВИКОПУЮЧИХ РОБОЧИХ ОРГАНІВ БУРЯКОЗБИРАЛЬНИХ МАШИН	192
Тарасенко Д. С. ЗНИЖЕННЯ ЕНЕРГОВИТРАТ ПРИ ЗАСТОСУВАННІ ОПТИМАЛЬНОГО ШВИДКІСНОГО РЕЖИМУ РУХУ МТА	195
Тердохліб В. В., Чумак М. В., Падалка В. В. УДОСКОНАЛЕННЯ ОРГАНІЗАЦІЇ ТЕХНІЧНОГО ОБСЛУГОВУВАННЯ ОБЛАДНАННЯ ДЛЯ ПЕРВИННОЇ ОБРОБКИ НАСІННЯ СОНЯШНИКА	197
Тихтило Б. В., Костенко О. М. ОЦІНКИ ЗМІНИ ПАРАМЕТРІВ ПРОЦЕСУ ТА ЯКІСНИХ ПОКАЗНИКІВ СУХИХ ПРОДУКТІВ ПРИ РОБОТІ СУШИЛЬНОЇ УСТАНОВКИ ПІД ЧАС ВИРОБНИЦТВА СУХОГО НЕЗБИРАНОГО МОЛОКА	202
Устименко О. А. СУЧАСНІ ТЕХНОЛОГІЇ В ЕНЕРГЕТИЦІ ТА В ЕЛЕКТРОМЕХАНІЦІ ЕФЕКТИВНЕ ЗАСТОСУВАННЯ СОНЯЧНОЇ ЕНЕРГЕТИКИ	205
Устименко О. А. ІНЖЕНЕРІЯ АГРОПРОМИСЛОВИХ ВИРОБНИЦТВ БЕЗПЛОТНІ СИСТЕМИ В БДЖІЛЬНИЦТВІ	208
Фролов Р. В., Костенко О. М., Дрожчана О. У. СТРУКТУРНО-ПАРАМЕТРИЧНИЙ АНАЛІЗ ТЕХНОЛОГІЧНИХ СХЕМ ОЧИЩЕННЯ ЗЕРНА	211
Харченко С. О., Біловод О. І., Литвиненко В. В. МОДУЛЬНИЙ ПРИНЦИП КОМПОНОВКИ ПНЕВМОСЕПАРУВАЛЬНОГО ОБЛАДНАННЯ ДЛЯ ЗЕРНОВИХ МАТЕРІАЛІВ	215

Хворост Т. В., Шутко В. В. ОБҐРУНТУВАННЯ ЗНИЖЕННЯ СОБІВАРТОСТІ ВИКОНАННЯ ТЕХНОЛОГІЧНИХ ОПЕРАЦІЙ ШЛЯХОМ ЗМІНИ ЗАВАНТАЖЕННЯ ЕНЕРГЕТИЧНОГО ЗАСОБУ	218
Хмеленко А. М. АДСОРБЦІЙНА ОЧИСТКА ОЛИВИ МОБІЛЬНОЮ УСТАНОВКОЮ R-700	221
Ходосова Н. В. СУЧАСНІ ТЕХНОЛОГІЇ В ЕНЕРГЕТИЦІ ТА В ЕЛЕКТРОМЕХАНІЦІ БЕЗКОШТОВНЕ ОСВІТЛЕННЯ ПТАШНИКІВ	224
Шкляр Ю. В., Канівець О. В. ВЗАЄМОЗВ'ЯЗОК КОНТАКТНОГО МОДУЛЯ ЗМІЦНЕННЯ ІЗ МЕХАНІЧНИМИ ВЛАСТИВОСТЯМИ МАТЕРІАЛІВ ЦИЛІНДРИЧНИХ ДЕТАЛЕЙ	229
Штрикуль О. І., Костенко О. М., Дрожчана О. У. ДОСЛІДЖЕННЯ ПОПЕРЕЧНИХ КОЛИВАНЬ ПОТОКУ СОЛОМИ В ЖИВИЛЬНОМУ ПРИСТРОЇ ПОДРІБНЮВАЧА- РОЗКИДАЧА	232
Шуляк М. Л., Подлесний А. В. ПІДВИЩЕННЯ ЕФЕКТИВНОСТІ РОБОТИ ТРАКТОРНИХ АГРЕГАТІВ З МАШИНАМИ ЗМІННОЇ МАСИ ЗА РАХУНОК БІЛЬШ ПОВНОЇ РЕАЛІЗАЦІЇ ПОТУЖНОСТІ ДВЗ	236
Марценюк О. О., Костенко О. М., Дрожчана О. У. КОНСТРУКЦІЇ ОБЛАДНАННЯ ДЛЯ ПОДІЛУ РУШАНКИ НАСІННЯ СОНЯШНИКУ	238
Анікєєв О. І., Сировицький К. Г., Артьомов М. П., Циганенко М. О., Панкова О. В., Ільїна Н. О. МЕТОДИКА ВІРТУАЛЬНОГО МОДЕЛЮВАННЯ ПРОЦЕСУ ВНЕСЕННЯ МІНЕРАЛЬНИХ ДОБРІВ ЯК СКЛАДОВОЇ АГРОЛОГІСТИКИ В СИСТЕМАХ ТОЧНОГО ЗЕМЛЕРОБСТВА	242

- Панкова О. В., Сировицький К. Г., Зубко В. М.**
МЕТОДИКА ПІДВИЩЕННЯ ВРОЖАЙНОСТІ ОЗИМОЇ
ПШЕНИЦІ ЗА ДОПОМОГОЮ ЕЛЕКТРОМАГНІТНОГО
ВИПРОМІНЮВАННЯ 247
- Pankova O. V., Anikeev O. I., Tsyganenko M. O.,
Sirovitskiy K. G.**
INTENSIVE ECOLOGICAL METHOD FOR PROTECTING
FRUIT PLANTATIONS FROM SPRING FROSTS USING LIQUID
ATOMIZATION 250
- Панкова О. В., Сировицький К. Г.**
ВАЖЛИВІСТЬ РОСЛИННИХ РЕШТОК ДЛЯ СТАЛОГО
ЕКОЛОГІЧНОГО СІЛЬСЬКОГО ГОСПОДАРСТВА 253
- Панкова О. В., Сировицький К. Г.**
ХАРАКТЕРИСТИКИ РОСЛИННИХ РЕШТОК ДЛЯ
ПЕРЕДБАЧЕННЯ ВРОЖАЙНОСТІ 256

а також намотування стебел, що сприяє вимолочуванню насіння з його подальшим осипання на поверхню поля.

4. Удосконалення технологічного процесу збирання соняшнику має бути орієнтоване: на зниження ударного впливу на корзинку; більш плавне захоплення стебел з подальшим нахилом корзинок над дном жатки; розробку модернізованого шнека-мотовила.

Список джерел посилання

1. Pfadler W. Maschinenring-Marketing: Der Einzelbetrieb und seine Möglichkeiten. *Praktische Landtechnik*, 1989. №10. 322 р.

2. Ільченко В. Ю. Нагірний Ю. П. Машиновикористання в землеробстві. Київ: *Урожай*, 1996. 208 с.

3. Базалій В. В., Добровольський А. В. Наукові можливості підвищення ефективності виробництва продукції соняшника. *Таврійський науковий вісник*, 2015. №93. С. 3-6

4. Мельник І., Гречкосій В., Марченко В. Комплексна механізація виробництва соняшнику. 2004, №11. С. 40-41.

5. Гаврилук М. М., Салатенко В. Н., Чехов А. В. Олійні культури в Україні: навч. посібник. Київ: *Основа*, 2008. 420 с.

6. Гречкосій В., Щука В. Комплексна механізація вирощування та збирання соняшнику. 2011, №6. С. 45-48

ОБҐРУНТУВАННЯ ПРОПОНОВАНОЇ КОНСТРУКТИВНО-ТЕХНОЛОГІЧНОЇ СХЕМИ МОЛОТКОВОЇ ДРОБАРКИ

Пешиков О. М., здобувач вищої освіти СВО «Магістр»

Костенко О. М., доктор технічних наук, професорка

Дрожчана О. У., старша викладачка

Полтавський державний аграрний університет

Аналіз існуючих конструкцій молоткових дробарок показав, що вони не забезпечують якісного та ефективного подрібнення лущиння олійних і круп'яних культур. Вони мають високу енергоємність процесу подрібнення та низьку продуктивність причиною цього є низька насипна щільність, коефіцієнт внутрішнього і зовнішнього тертя високий, що призводить до недостатньої сипучості лущиння і нерівномірної її подачі до робочих органів дробарки [2].

Пропонована молоткова дробарка з пристроєм живлення дозволяє подавати матеріал, що подрібнюється, до молоткового ротора рівномірно за рахунок чого динамічне навантаження на вал ротора знижується. Також і енергоємність процесу подрібнення знижується, а продуктивність збільшується.

Молоткова дробарка (рис. 1) має таку будову: циліндричний корпус 1, завантажувальний бункер 2, вивантажувальне вікно 3, подрібнююча камера 4. Співвісно з корпусом всередині нього встановлені ротор 5, шарнірно закріплені за допомогою пальців 6 молотки 7 [1].

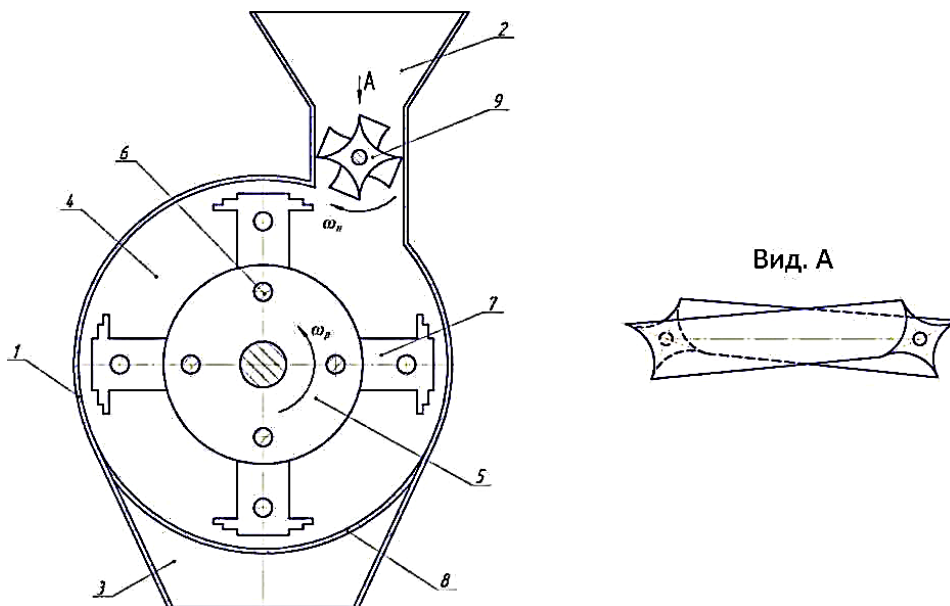


Рисунок 1 – Схема молоткової дробарки

В корпусі напроти вивантажувального вікна встановлено решето 8. У горловині завантажувального бункера змонтовано Пристрій живлення 9 має форму циліндра з чотирма жолобами, протилежні сторони якого повернені один до одного.

Пристрій живлення 9, який пропонується, забезпечує рівномірну подачу подрібнювального матеріалу до робочих органів дробарки, забезпечує перед попаданням в подрібнюючу камеру попереднє підпресовування подрібнювального матеріалу, забезпечує герметичність та необхідну пропускну здатність. Пристрій живлення працює від індивідуального приводу з регулятором числа обертів.

Принцип роботи молоткової дробарки. Лушпиння надходить з бункера накопичувача в завантажувальний бункер, після чого за допомогою пристрою живлення потрапляє в корпус з подрібнюючою камерою, звідси втягується в обертальний рух завдяки дії

відцентрових сил та накопичується в робочій зоні молотків, що шарнірно закріплені на роторі за допомогою пальців. Лушпиння, потрапляючи на робочу поверхню молотків, подрібнюється за рахунок удару. Під дією швидкості заданої молотками, частково подрібнене лушпиння ударяється з великою швидкістю об корпус дробарки та решето. Подрібнене лушпиння видаляється з подрібнюючої камери через отвори решета у вивантажувальне вікно [1].

Частинки, які мають розміри менші за розміри отворів решета, проходять ці отвори та видаляються з дробарки через вивантажувальне вікно. Частинки, які мають більший розмір і не пройшли через отвори решета, проходять додаткове подрібнення.

На рисунку 2 показаний молоток, який представляє собою пластину 1 з отворами 2 розташованим вздовж неї для його кріплення. Радіуси виступів 3 від вершин до точки підвісу рівні.

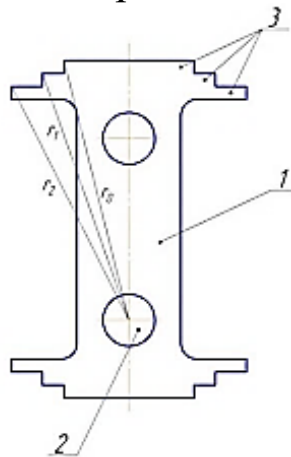


Рисунок 2 – Молоток дробарки

Отже, запропонована молоткова дробарка є сукупністю взаємопов'язаних технологічним процесом об'єктів, що виконують певні технологічні операції в потоковій технологічній лінії та на які впливають вхідні і вихідні параметри.

Список джерел посилання

1. Подпрятков Г.І., Рожко В.І., Скалецька Л.Ф. Технологія зберігання та переробки продукції рослинництва: підручник. Київ: Аграрна освіта, 2014. 393с.
2. Соломка О. В. Аналіз процесу подрібнення зернових матеріалів. *Вісник Харківського національного технічного університету ім. Петра Василенка*. Харків, 2009. Вип. 78. С. 132-140.