



УКРАЇНА

(19) **UA** (11) **114995** (13) **U**
(51) МПК
B02B 3/02 (2006.01)

ДЕРЖАВНА СЛУЖБА
ІНТЕЛЕКТУАЛЬНОЇ
ВЛАСНОСТІ
УКРАЇНИ

(12) ОПИС ДО ПАТЕНТУ НА КОРИСНУ МОДЕЛЬ

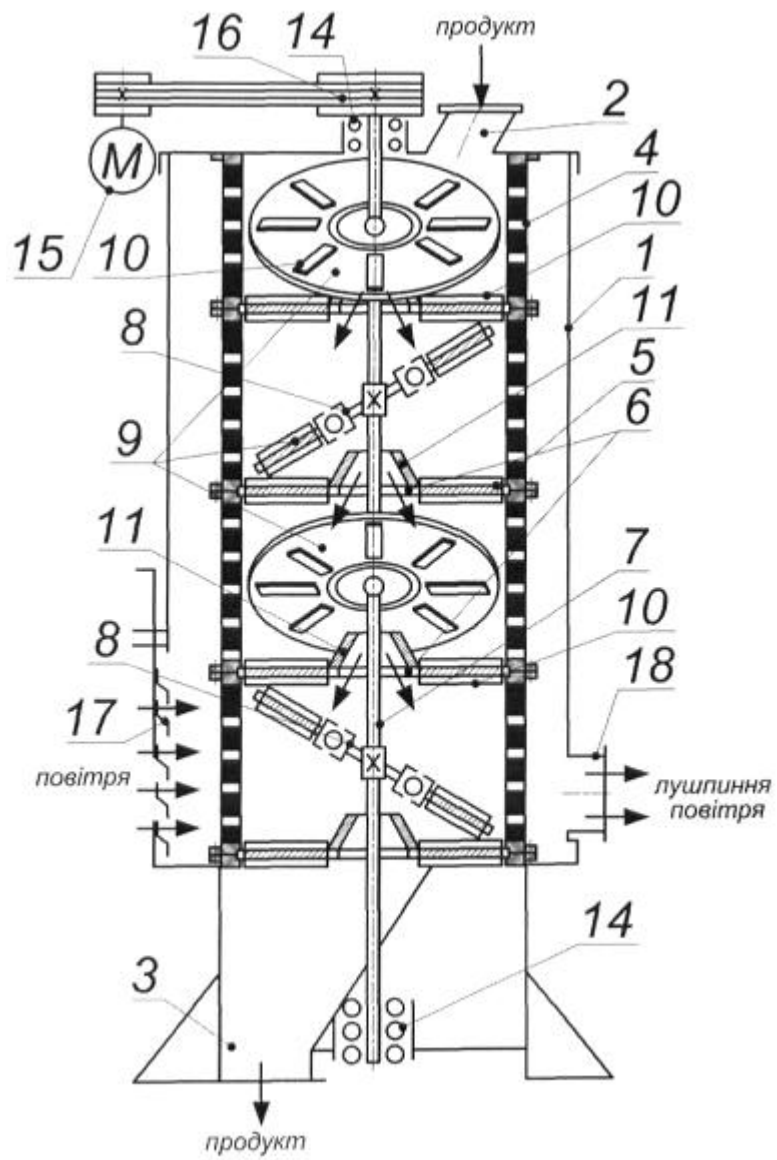
<p>(21) Номер заявки: u 2016 11140</p> <p>(22) Дата подання заявки: 04.11.2016</p> <p>(24) Дата, з якої є чинними права на корисну модель: 27.03.2017</p> <p>(46) Публікація відомостей про видачу патенту: 27.03.2017, Бюл.№ 6</p>	<p>(72) Винахідник(и): Аранчій Валентина Іванівна (UA), Арендаренко Володимир Миколайович (UA), Горб Олег Олександрович (UA), Іванов Олег Миколайович (UA), Левчук Віталій Іванович (UA)</p> <p>(73) Власник(и): ПОЛТАВСЬКА ДЕРЖАВНА АГРАРНА АКАДЕМІЯ, вул. Сковороди, 1/3, м. Полтава, 36003 (UA)</p>
---	--

(54) ЛУЩИЛЬНА МАШИНА

(57) Реферат:

Лущильна машина складається з корпусу з нерухомою ситовою обичайкою, що розділена на секції робочими нерухомими дисками з центральними отворами та обертовим ротором із закріпленими вздовж його осі підшипниковими вузлами з вільно обертовими робочими кільцями. При цьому на поверхні нерухомих дисків співвісно з їх центральними отворами закріплені конусні вставки.

UA 114995 U



Фіг. 1

Корисна модель належить до переробної галузі, а саме до технологічного обладнання, що використовується для поверхневої обробки зерен злакових, бобових та інших культур в борошномельному, круп'яному та комбікормовому виробництві.

Відома машина А1-ЗШН-З для луцення зерна злакових культур включає вертикальний
5 циліндричний корпус, всередині якого розміщений в опорах пустотілий привідний вал із декількома закріпленими в горизонтальній площині вздовж осі абразивними кругами та перфоровану обичайку, співвісну з валом. У верхній частині корпусу міститься завантажувальний патрубок для подачі на луцення зернової маси, яка після обробки надходить до кільцевого каналу нижньої частини корпусу для вивантаження через відвідний патрубок,
10 одночасно піддаючись сепаруванню від висхідного повітряного потоку, створеного осьовим вентилятором, робоче колесо якого закріплено на вертикальному привідному валу. Процес луцення в даній машині відбувається внаслідок взаємодії шорсткої поверхні абразивного круга з поверхнею зерна, затисненого між торцевою поверхнею даного круга та нерухомою циліндричною поверхнею обичайки [див. Демський А.Б., Веленьев В.Ф. Оборудование для
15 производства муки, крупы и комбикормов. Справочник. - М.: ДеЛи принт, 2005. - с. 308-310].

До недоліків даної машини слід віднести: високий коефіцієнт недолушеного зерна на виході, низьке співвідношення активної робочої поверхні абразивних робочих органів до їх загальної зовнішньої площі, утруднене переміщення зернової маси вздовж робочої зони, незадовільний рівень стабільності режиму луцення, наявність значних енергозатрат на експлуатацію,
20 завищені масово-габаритні параметри.

Відомий універсальний луцильний постав за патентом UA 41495 (МПК В02В 3/00 (2009)), що містить корпус, робочі диски, змонтовані з можливістю регулювання зазору між ними, живильний бункер, розподільник потоку зерна, рухому та нерухому обичайки із отворами, два робочі диски, один із яких абразивний, а другий містить абразивну і обгумовану частини, при
25 цьому корпус постава виконано з двох частин - нерухомої основи та рухомої кришки, зв'язаних між собою пружними підвісками з можливістю реалізації просторових віброколивань кришки відносно нерухомої основи. Процес шліфування відбувається між двома робочими дисками, які своїми поверхнями здійснюють циклічну зсувну-стискувальну силову дію на зернову масу, обумовлену обертальним рухом самих дисків та віброколивальною динамікою кришки корпусу
30 постава.

До недоліків даного постава можна віднести: складну конструкцію, наявність негативного віброакустичного ефекту в роботі даної машини, високі питомі витрати енергії на здійснення процесу шліфування із-за присутності в конструкції великої кількості активних робочих органів, що приводяться в дію від енергозатратних засобів.

Відома інша луцильно-шліфувальна машина за патентом UA 65787 (МПК В02В 3/03 (2006.1)), яка містить циліндричний корпус з випускною засувкою, всередині якого вертикально розміщено ситовий барабан та ротор з абразивними кругами та радіально розміщені гонки, а у проміжку між ротором та ситовим барабаном встановлені гальмівні планки, при цьому випускна засувка розміщена горизонтально у нижній площині корпусу.

Недоліками відомої машини є низький ступінь використання шорсткої поверхні абразивних дисків, інтенсивне зношування торцевої поверхні дисків, зменшення ступеня повітряної сепарації лушеного зерна внаслідок підвищеної щільності зернової маси в активній зоні обробки.

Відома луцильно-шліфувальна машина за авторським свідоцтвом SU 1761258 А1 (МПК5 В02В 3/02).

Машина містить корпус з кришкою із завантажувальним патрубком. Розташований всередині циліндричного роз'ємного корпусу вертикальний ротор складається з валу із закріпленими в горизонтальній площині абразивними дисками. Над кожним диском на нижній та верхній його площинах розташовані нерухомі воронки з похилими гонками. Вивід облущеного зерна
50 забезпечується через вивантажувальний клапан до вивантажувального патрубку. Видалення оболонок після луцення проводиться через аспіраційні жалюзі та вивідний патрубок. Привід машини здійснюється від електродвигуна через пасову передачу.

Недоліками відомої машини є недостатня інтенсифікація луцення зерна на кожній ступені машини, що призводить до необхідності збільшення кількості цих ступенів і як наслідок погіршення масогабаритних параметрів машини в цілому та збільшенні енергетичних витрат на реалізацію процесу луцення. Вадю також є вибір форми вивантажувальної частини у вигляді циліндру з плоским дном та вихідним парубком, радіально зорієнтованим до корпусу машини, що призводить до накопичення продукту у нижній частині корпусу машини та утрудненому виходу зерна. Застосування же спеціальної крильчатки для дещо пришвидшеного
60 вивантаження лушеного зерна призводить до ускладнення конструкції та збільшення

експлуатаційних затрат на її привід. Також до негативу слід віднести погану повітропроникливість внутрішнього простору машини, що погіршує сепарацію продуктів луцення.

5 Аналогом до заявленої машини є луцильна машина для зерна за авторським свідоцтвом SU1540860 A1, яка складається з корпусу з нерухомою ситовою обичайкою, що розділена на секції робочими нерухомими дисками з центральними отворами та обертаючим ротором, оснащений жорстко закріпленими на валу ступицями з похилими до повздовжньої осі ободками, несучими підшипниками з вільно обертаючими робочими кільцями.

10 Процес обробки зерна відбувається внаслідок інтенсивного перемішування та взаємного контакту мас зерна під дією пульсуючого тиску на елементарний об'єм зерна, замкнутого в клиноподібному зазорі між робочими кільцями та дисками.

Недоліком даного засобу є низька якість обробки зерна із-за недостатнього перемішування шарів зерна в камері та пов'язана з цим низька інтенсивність тертя зернин між собою, а також передчасне схидження зернової маси зерна з області луцення через центральні отвори нерухомих дисків.

Виконаний заявником аналіз рівня техніки, в який включається пошук по патентних, науково-технічних та інших видів джерел інформації, які містять відомості про аналоги заявленого технічного рішення корисної моделі, дозволив встановити, що заявник не виявив аналог, який характеризувався би ознаками, ідентичним істотним ознакам технічного рішення.

20 Визначення із переліку виявлених аналогів прототипу, як найбільше близького до істотних ознак корисної моделі, дало можливість виявити сукупність суттєвих ознак корисної моделі та окреслити множину істотних, відносно передбаченого результату, відповідних відмінних ознак в заявленому рішенні, які виявлено у формулі корисної моделі.

25 Задачею корисної моделі є створення машини для луцення зерна, яка дозволяє підвищити якість поверхневої обробки та збільшити ступень використання робочих поверхонь робочих органів.

30 Поставлена задача вирішується тим, що в луцильній машині, що складається з камери, завантажувального та вивантажувального патрубків, нерухомої ситової обичайки, внутрішній простір якої розділений на секції за допомогою нерухомих дисків, ротора із закріпленими вздовж його осі підшипниковими вузлами з вільно обертовими робочими кільцями, на нерухомих дисках, співвісно до осі їхніх центральних отворів, закріплені конусоподібні вставки з повздовжнім прохідним прорізом, що сприяють кільцевому руху зерна в клиноподібному зазорі по поверхні нерухомих дисків, що дозволяє підвищити інтенсивність перемішування та контактну взаємодію між шарами зерна, покращуючи якість поверхневої обробки та підвищити ступінь використання робочих поверхонь робочих органів.

35 Суть корисної моделі пояснюється кресленнями: на Фіг. 1 зображений повздовжній переріз луцильної машини, на Фіг. 2 - конусоподібна вставка.

40 Машина містить камеру 1, зверху та знизу якої розташовані завантажувальний 2 та вивантажувальний 3 патрубки, ситовидну обичайку 4 із закріпленими у внутрішньому просторі в поперечній площині нерухомими дисками 5 з центральними наскрізними отворами 6, ротор 7 із вільно обертовими в підшипникових вузлах 8 робочими кільцями 9, при цьому останні розташовані таким чином в просторі обичайки 4, що їхні плоскі поверхні утворюють умовну гвинтову поверхню. На плоских поверхнях дисків 5 та кілець 9 з обох сторін розташовані планки 10. До дисків 5 співвісно до їх центральних отворів 6 закріплені конусні вставки 11 з повздовжнім прорізом 12 та отвором 13, розмір якого співпадає з отворами 6. Обертання ротора 7 в опорних підшипниках 14 здійснюється від електродвигуна 15 через пасову передачу 16. Аспірація внутрішнього простору машини забезпечується потоками повітря, що нагнітаються через жалюзі 17 та виводяться через повітряний канал 18.

Машина працює таким чином.

50 Необроблене зерно надходить до завантажувального патрубка 2 звідкіля потрапляє до робочої зони, де розподіляється кільцем 9 по поверхні першого диска 5. Планки 10 кільця 9, розділяючи спадаючий вал зерна на менші потоки, сприяють рівномірному заповненню поверхні диску 5. При обертанні ротора 7 здійснюється обкатування робочих поверхонь кілець 9 по масі зерна, розташованого на диску, яке потрапляючи в простір між планками 10 дисків 5 затримується в ньому, створюючи псевдоабразивний шар, при дотиканні до якого прилеглі зернові шари в рухомій масі отримують пошкодження зовнішніх оболонок, їх руйнацію та відокремлення.

60 Зерно, перебуваючи в клиноподібному об'ємі, утвореного плоскими поверхнями дисків 5, кілець 9 та зовнішньою поверхнею конусних вставок 11, при рухові кілець 9 переміщується по коловій траєкторії з постійним перемішуванням зернових шарів, за рахунок різної величини

зернового тиску на передньому та задньому фронті рухомої зернової маси, при надходженні до повздовжнього прорізу 12 проходить крізь нього та отвори 6, 13 та потрапляє до наступної робочої зони, де процес поверхневої обробки аналогічним чином повторюється. За рахунок існування єдиного місця - повздовжній проріз 12 конусних вставок 11 - сходу зерна з однієї робочої зони до іншої значною частиною зернової маси здійснюється повноцінне коло навколо повздовжньої осі машини, що суттєвим чином підвищує якість процесу луцнення в кожній зоні.

5

При виході з останньої робочої зони відлучене зерно спрямовується до вихідного патрубка 3 та направляється з луцильної машини на наступні технологічні операції.

10

Відходи луцнення в робочих зонах машини підхоплюються потоками повітря, що спрямовуються до машини крізь жалюзі 7, та виносяться через отвори ситової обичайки 4 до патрубка 18.

15

Таким чином, при використанні луцильної машини з конусними вставками забезпечується інтенсивне перемішування зернової маси, збільшення тривалості перебування зерна в умовах обопільної силової дії одне на одне, що покращує якість поверхневої обробки, при цьому здійснення зерном повноцінного кола по поверхні нерухомих дисків підвищує ступінь використання їхніх поверхонь.

20

Заявлене технічне рішення корисної моделі пройшло лабораторне та напіввиробниче випробування, підтвердило свою ефективність і може використовуватись в борошномельному та круп'яному виробництві для поверхневої обробки зерна.

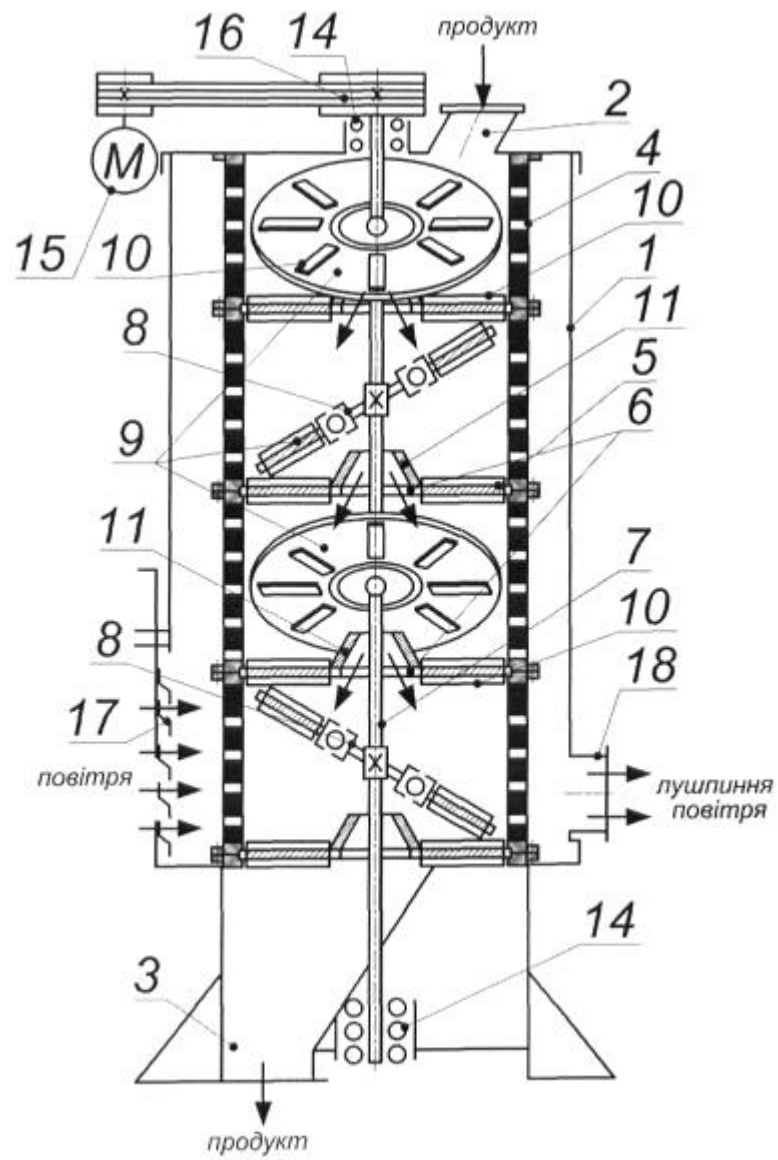
25

Технічне рішення описане в матеріалах заявки повністю, а отже, відповідає критерію патентоспроможності корисної моделі - "промислова придатність".

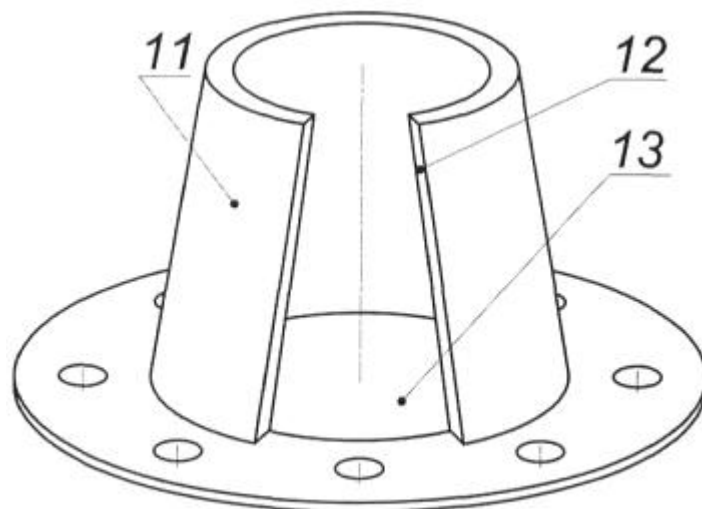
ФОРМУЛА КОРИСНОЇ МОДЕЛІ

25

Луцильна машина, що складається з корпусу з нерухомою ситовою обичайкою, що розділена на секції робочими нерухомими дисками з центральними отворами та обертовим ротором із закріпленими вздовж його осі підшипниковими вузлами з вільно обертовими робочими кільцями, яка **відрізняється** тим, що на поверхні нерухомих дисків співвісно з їх центральними отворами закріплені конусні вставки.



Фіг. 1



Фіг. 2

Комп'ютерна верстка Л. Литвиненко

Державна служба інтелектуальної власності України, вул. Василя Липківського, 45, м. Київ, МСП, 03680, Україна

ДП "Український інститут інтелектуальної власності", вул. Глазунова, 1, м. Київ – 42, 01601