

МІНІСТЕРСТВО ОСВІТИ І НАУКИ УКРАЇНИ
ПОЛТАВСЬКА ДЕРЖАВНА АГРАРНА АКАДЕМІЯ

МАТЕРІАЛИ
студентської наукової конференції

13 травня 2021 рік

Том II

Полтава

Редакційна колегія:

Аранчій В. І., ректор академії, кандидат економічних наук, професор.

Горб О. О., проректор з науково-педагогічної, наукової роботи, професор кафедри екології збалансованого природокористування та захисту довкілля, кандидат сільськогосподарських наук, доцент.

Галич О. А., декан факультету економіки та менеджменту, директор Навчально-наукового інституту економіки та бізнесу, професор кафедри інформаційних систем та технологій, кандидат економічних наук, професор.

Дорогань-Писаренко Л. О., декан факультету обліку та фінансів, професор кафедри економічної теорії та економічних досліджень, кандидат економічних наук, професор.

Дудніков І. А., декан інженерно-технологічного факультету, професор кафедри галузеве машинобудування, кандидат технічних наук, доцент.

Кулинич С. М., декан факультету ветеринарної медицини, професор кафедри хірургії та акушерства, доктор ветеринарних наук, професор.

Маренич М. М., декан факультету агротехнологій та екології, професор кафедри селекції, насінництва і генетики, кандидат сільськогосподарських наук, доцент.

Муравльов В. В., завідувач відділу з питань інтелектуальної власності.

Опара М. М., фахівець відділу з питань інтелектуальної власності, професор кафедри землеробства і агрохімії ім. В. І.Сазанова, кандидат сільськогосподарських наук, доцент.

Поліщук А. А., декан факультету технології виробництва та переробки продукції тваринництва, доктор сільськогосподарських наук, професор.

Чайка Т. О., начальник редакційно-видавничого відділу, кандидат економічних наук.

Відповідальність за зміст і редакцію матеріалів несуть автори та наукові керівники.

Матеріали студентської наукової конференції Полтавської державної аграрної академії, 13 травня 2021 р. Том II. – Полтава: РВВ ПДАА, 2021. – 296 с.

© Полтавська державна аграрна академія (ПДАА)



СЕКЦІЯ ФАКУЛЬТЕТУ АГРОТЕХНОЛОГІЙ І ЕКОЛОГІЇ

ВПЛИВ ОБРОБКИ НАСІННЯ МІКРОБІОЛОГІЧНИМИ ПРЕПАРАТАМИ НА УРОЖАЙНІСТЬ ПШЕНИЦІ ОЗИМОЇ

*Хорошун М.Г., Оплачко Д.В.,
Яковина В.С., Іщенко О.Г.,
здобувачі вищої освіти СВО «Магістр»
факультету агротехнологій та екології*

*Науковий керівник – Гангур В.В.,
доктор сільськогосподарських наук, ст. н. с.*

Збільшення валового виробництва зерна з високими якісними показниками і надалі залишається ключовим завданням галузі рослинництва агропромислового комплексу України. На сьогоднішній день в умовах виробництва реалізація потенціалу цієї важливої вітчизняної галузі є недостатньою, що спонукає до пошуку невикористаних резервів та перегляду підходів до змісту цілого ряду технологічних прийомів вирощування основної продовольчої культури – пшениці озимої [2–4].

В сучасних технологіях особливу актуальність набуває раціональне поєднання традиційних засобів хімізації з сучасними елементами біологізації, зокрема широке використання промислових мінеральних добрив з інноваційними мікробіологічними препаратами [6, 7]. Мікроорганізми, що входять до складу біопрепаратів, здатні виконувати ряд функцій та спрямовувати фізіологічні процеси у напрямках, які забезпечують збільшення врожайності польових культур [1].

Можливість комплексного використання мікробіологічних препаратів забезпечує найвищу їх ефективність у технології вирощування сільськогосподарських культур. Так, поєднання у баковій суміші Діазофіту, Фосфоентерину та Біополіциду і внесення у процесі вирощування злакових культур, забезпечує збільшення врожаю зернових до 24 % [5]. За даними результатів досліджень С. П. Танчика [8], встановлено, що за передпосівна обробка насіння пшениці озимої сортів Поліська 90 і Подолянка біопрепаратом на основі азотфіксувальних мікроорганізмів сприяла формуванню врожаю зерна, який був на 15–23 % вищий, ніж на контролі.

Тому розробка нових і вдосконалення існуючих елементів технології вирощування зерна пшениці озимої є актуальною.

Дослідження проведено на дослідному полі Полтавської державної сільськогосподарської дослідної станції ім. М. І. Вавилова, впродовж 2017–2020 рр. Ґрунт дослідної ділянки – чорнозем типовий малогумусний важко суглинковий. Метод проведення досліджень – польовий. Посівна площа ділянки 100 м², облікова 50 м². Повторність досліду – триразова. Розміщення варіантів у досліді систематичне. В досліді висівали пшеницю озиму сорту Васирина. Повна схема досліду наведена в таблиці.

Мікробіологічні препарати (Поліміксобактерин і Діазофіт) використовувались для передпосівної обробки насіння озимої пшениці, яка висівалась на різних фонах мінерального живлення. Попередник – горох на зерно. Основний обробіток ґрунту – поверхневий на глибину 6–8 см.

Чотирирічні дані засвідчують наступне: на варіанті де не використовували мінеральних добрив, а лише перед сівбою обробляли насіння мікробіологічним препаратом Поліміксобактерином приріст урожайності зерна пшениці становив 0,38 т/га (7,3 %), а Діазофітом – 0,32 т/га (6,1 %), за врожайності на контролі 5,24 т/га (див. табл.).

Урожайність пшениці озимої залежно від дії мікробіологічних препаратів, середнє за 2017-2020 рр.

№ вар.	Зміст варіантів удобрення	Урожайність, т/га	+- до контролю	
			т/га	%
1.	Без добрив та обробки насіння (контроль)	5,24	–	–
2.	Без добрив + обробка насіння Поліміксобактерином	5,62	0,38	7,3
3.	Без добрив + обробка насіння Діазофітом	5,56	0,32	6,1
4.	N ₅₀ P ₅₀ K ₅₀ (контроль)	6,40	–	–
5.	N ₅₀ P ₅₀ K ₅₀ + обробка насіння Поліміксобактерином	6,69	0,29	4,5
6.	N ₅₀ P ₅₀ K ₅₀ + обробка насіння Діазофітом	6,64	0,24	3,8

На фоні із внесенням мінеральних добрив в дозі N₅₀P₅₀K₅₀ прирости урожаю зерна культури від допосівного використання мікробіопрепаратів були дещо нижчі. Так, у результаті застосування препарату Поліміксобактерин урожайність зерна пшениці озимої збільшилася на 0,29 т/га або 4,5 %, а Діазофіту – 0,24 т/га або 3,8 %.

Отже, дослідженнями встановлено позитивний вплив елементів біологізації, зокрема застосування мікробіологічних препаратів Поліміксобактерин та Діазофіт за передпосівної обробки насіння на покращення умов формування врожаю зерна пшениці озимої.

Список використаних джерел

1. Быков В. А., Крылов И. А., Манаков М. Н. и др. Микробиологическое производство биологически активных веществ и препаратов. М.: Высшая школа, 1987. 142 с.
2. Гангур В. Урожайність пшениці озимої, ячменю ярого залежно від попередників, добрив та питомої ваги в різноротаційних сівозмінах лівобережного Лісостепу України. *Аграрна наука та освіта Поділля: збірник наукових праць міжнар. наук.-практ. конф. Ч. 1.* (14–16 березня 2017 р., м. Кам'янецьк – Подільський). Тернопіль: Крок, 2017. С 175–177.

3. Гангур В. В., Кочерга А. А., Пипко О. С., Єщенко В. М., Кабак Ю. І., Онопрієнко О. В. Ефективність стимуляторів для передпосівної обробки насіння пшениці озимої. *Вісник Полтавської державної аграрної академії*. 2020. № 3. С. 40–45. doi: 10.31210/visnyk2020.03.04.

4. Гангур В. В., Павлюк О. О., Маренич М. М. Ефективність факторів інтенсифікації в технології вирощування озимої пшениці. *Вісник Полтавської державної аграрної академії*. 2008. № 2. С. 43–46.

5. Гриник І. В., Патика В. П., Шкатула В. П. Мікробіологічні основи підвищення врожайності та якості зернових культур. *Вісник Полтавської державної аграрної академії*. 2011. № 4. С. 7–11.

6. Грицаєнко З. М., Даценко А. А. Урожайність зерна гречки за дії біологічних препаратів. *Агробіологія*. 2014. № 2. С. 39–42.

7. Сметанко О. В., Бурячковський В. Г. Ефективність біологічних фунгіцидів, стимуляторів росту, мікродобрив при застосуванні під озиму пшениці. *Вісник аграрної науки південного регіону. Міжвідомчий тематичний науковий збірник. Сільськогосподарські та біологічні науки*. 2009. Вип. 10. С. 100–107.

8. Танчик С. П., Кожухар Т. В. Вплив передпосівної інокуляції насіння азотфіксуючими мікроорганізмами на урожайність та якість зерна пшениці озимої. *Наукові доповіді НУБіП*. 2010. № 2 (18). С. 1–7.

МІНЕРАЛЬНЕ ЖИВЛЕННЯ СОЇ

*Прокопів О.О., здобувач вищої освіти
Магістр факультету агротехнологій та екології*

*Науковий керівник – Опара М.М.
кандидат сільськогосподарських наук, доцент*

Соя – культура вологого клімату, вона вимоглива до родючості ґрунту, а також добре реагує на внесення добрив, особливо при оптимальному забезпеченні вологою протягом вегетаційного періоду.

Як бобова культура, соя задовольняє потребу в азоті за рахунок фіксації його з атмосфери на 50-70%, тому в початковий період росту, коли азотфіксуючі бактерії працюють ще слабо, необхідно вносити певну кількість азотних добрив.

За даними наукових досліджень (Тандон, 1989), соя для формування 2,5 тонн насіння виносить з одного гектара 125 кг – азоту, 23 кг – фосфору, 101 кг – калію, 22 кг – сірки, 35 кг – кальцію, 19 кг – магнію, 192 г – цинку, 866 г – заліза, 208 г – марганцю, 74 г – міді [2].

Перед застосуванням добрив необхідно провести аналіз ґрунту на вміст поживних речовин.

Слід зауважити, що засвоєння поживних речовин рослинами сої протягом вегетації залежить від фаз їх розвитку. Так, засвоєння азоту, починаючи від

сходів, поступово збільшується і досягає максимуму в фазі цвітіння і утворення бобів, після чого різко зменшується. Необхідно враховувати ту обставину, що надмірне живлення азоту сприяє активному наростанню вегетативної маси, і в той же час інтенсивно розвиваються кореневі гнилі та відбувається ураження іншими хворобами. Тому азотні добрива потрібно застосовувати разом з фосфорно-калійними, так як вони суттєво підвищують стійкість рослин до багатьох грибкових та бактеріальних хвороб.

Фосфор, хоч і споживають рослини у меншій кількості, ніж азот, але він відіграє велику роль в розвитку рослин, а також сприяє зберіганню і переносу енергії, виконує функції мембрани та передачі генетичного матеріалу (Маршен, 1995).

Калій особливо важливий для проходження фізіологічних процесів в рослині, бере участь в активації багатьох ферментів, регулюванні водного режиму в рослині, а також сприяє процесу фотосинтезу.

Під основний обробіток ґрунту рекомендується вносити гній або компости нормою 20-25 т/га та фосфорно-калійні добрива по 60-90 кг/га діючої речовини.

При сівбі в рядки вносять по 10-15 кг/га діючої речовини молібденізованого суперфосфату.

В процесі росту і розвитку соя потребує цілий ряд мікроелементів, зокрема, велику кількість (50-90 кг/га) кальцію, який позитивно впливає на розвиток бульбочкових бактерій, зниження кислотності ґрунтового розчину [1].

Магній є головним елементом молекули хлорофілу, сприяє активації багатьох ферментів, процесу фотосинтезу, симбіотичній фіксації азоту. При його дефіциті пригнічується асиміляція вуглекислого газу.

Сірка необхідна для синтезу деяких амінокислот, бере участь в утворенні хлорофілу. Соя споживає стільки ж сірки, як фосфору і магнію. Вона виносить з насінням до 27-66% від загального об'єму, поглинутого стеблом і листям.

Цинк активує ряд ферментів, приймає участь в азотному обміні речовин. Залізо є невід'ємною складовою частиною хлорофілу та необхідне для дихання рослин і процесу фотосинтезу.

Марганець відіграє важливу роль у метаболічних процесах, таких як активація ферментів, синтез хлорофілу, фотосинтезу і редукції нітратів. Мідь має важливе значення у функціонуванні хлоропластів і покращує фотосинтез.

Молібден необхідний для діяльності двох важливих ферментів – нітроредуктази і нітрогенази, які необхідні для редукції нітратів і для фіксації атмосферного азоту бульбочковими бактеріями. Бор потрібний для активності меристеми, а, отже, для росту стебла, коренів та генеративних органів. Молібден і бор підвищують стійкість рослин до грибкових та бактеріальних хвороб сої.

Кобальт відіграє важливу роль в фіксації азоту, сприятливо впливає на кількість і масу бульбочок та на вміст азоту в рослині, якщо він поступає шляхом ґрунтового та позакореневого підживлення.

Таким чином, всі елементи живлення відіграють важливу роль в житті сої, тому покривати нестачу того чи іншого макро- чи мікроелементу іншим

недопустимо, так як це може негативно вплинути на рослину і, як результат, на її врожайність.

Список використаних джерел

1. <https://www.agronom.com.us/integrovanuj-zahyst-soyi-vid-hvorob/>
2. Соя: биология, производство, использование/ под. ред. Гурикбала Сингха; [пер. з англ. Н.О.Лавской; наук. ред. Д.С.Шляхзтуров]. Зерно. Киев., 2014. С. 656.

ОСОБЛИВОСТІ ВИРОЩУВАННЯ ЯЧМЕНЮ ЯРОГО НА ПИВОВАРНІ ЦІЛІ

*Шафорост Л.Ю.,
здобувач вищої освіти СВО Бакалавр,
факультету агротехнологій та екології*

*Науковий керівник – Баган А.В.,
кандидат сільськогосподарських наук*

Ячмінь є основною технологічною сировиною, з якої виробляють солод. Пивоварна промисловість України вже тривалий час демонструє високі напрями економічного розвитку, постачаючи населенню широкий асортимент напоїв. На цьому ринку спостерігається достатньо велика конкуренція, яка вимагає від виробників постійного удосконалення і покращення власного продукту.

Досягнутий рівень культивування ячменю не повністю задовольняє потреби народного господарства у високоякісному пивоварному, продовольчому та фуражному зерні. Для того, щоб отримати якісне пивоварне зерно необхідно обрати більш високотехнологічний підхід до вирощування ячменю, ніж на кормові цілі.

Одна і та ж сама рослина, залежно від напряму використання, оцінюється за різними показниками якості. Оскільки розглядається ячмінь для пивоварних цілей, то він повинен відповідати таким значенням: масова частка білка в зерні не повинна перевищувати 11 %, крупність не менше 70 %, вологість зерна не вища 15 %.

Для отримання високоякісного зерна пивоварного ячменю необхідно добирати лише спеціальні сорти, оскільки лише ця умова здатна задовольнити вимоги щодо основних показників якості, однорідності й вирівняності насіння, відповідності сортових властивостей умовам вирощування [4].

У період вегетації рослин потрібно враховувати, що сорт, який придатний до пивоваріння, зазнає значного впливу від погодних умов, вибраного мінерального живлення, клімату та ґрунту. На ферментативну активність зерна та його хімічний склад, значною мірою, впливають кліматичні умови, зокрема температура, волога, світло.

Ячмінь для пивоваріння вирощують переважно в західних і північних регіонах, тобто в більш зволжених умовах, з меншою сонячною інсоляцією та температурою. Якщо ячмінь вирощується у вологіших і дещо прохолодніших умовах, зерно фізіологічно не дозріває та набуває негативних для виготовлення пива властивостей [3].

Найважливішим завданням розробки основних частин технології вирощування ячменю є встановлення раціональних норм удобрення, що є основою для реалізації продуктивного потенціалу культури. Так, надходження мінеральних добрив підвищує імунні властивості пивоварного ячменю.

Під час порушення необхідного співвідношення добрив: азоту, фосфору і калію буде відбуватися вилягання ячменю. При цьому стебло погано забезпечить колос поживними речовинами, а зерно втратить свої якісні показники. Воно стає дрібним, недостатньо виповненим, знижується його схожість. Відбувається збільшення плівчастості, вмісту білка. Через це погіршуються пивоварні якості, в результаті зерно стає непридатним для використання на пивоваріння. Для того, щоб одержати високу врожайність зерна та отримати добрі пивоварні якості, азотні добрива необхідно вносити у правильному співвідношенні з фосфорними й калійними [1].

Якщо добрива будуть внесені у неправильних співвідношеннях, то це створить умови для формування нерівномірного за величиною, вирівняністю, вмістом білка та екстрактивністю зерна. Відповідно до цього необхідно обережно ставитись до мінеральних добрив. Найбільше це помітно при внесенні азотного добрива. На окремих ділянках, де його потрапляє більше норми, рослини вилягають, формується щупле зерно, значна частина його втрачається при збиранні. Також збільшується кількість білка, в результаті чого знижуються пивоварні якості сировини [2].

Для накопичення та збереження вологи, поживних речовин, посилення мікробіологічних процесів, газообміну та прогрівання ґрунту, що позитивно впливає на покращення якостей пивоварного ячменю, важливу роль займає вчасний і високотехнологічний обробіток ґрунту. Як тільки зерно повністю дозріває, приступають до збирання врожаю. Для використання ячменю в пивоварній галузі краще його збирати трохи перестояним, ніж недозрілим. Під час збирання ячменю режим обмолоту обирають таким, щоб зберегти біологічні властивості. Також надзвичайно важливу роль відіграє вибір попередника, до кращих з яких відносять буряки цукрові та кукурудзу на зерно.

Отже, для отримання зерна ячменю ярого на пивоварні цілі під час вирощування потрібно раціонально підходити до питання мінерального живлення, зокрема азотних добрив. Необхідно обирати сорт з потенційно високими показниками якості, правильний попередник, зважати на кліматичні та ґрунтові умови зон вирощування пивоварного ячменю.

Список використаних джерел

1. Барат Ю.М. Урожайність та якість зерна пивоварних сортів ярого ячменю залежно від мінерального живлення. *Вісник ПДАА*. № 4. С.205-208.

2. Господаренко Г.М., Стасіневич О.Ю., Бойко В.П. Продуктивність пивоварного ячменю за різних норм мінеральних добрив на чорноземі опідзоленому. *Матеріали міжнар. н.-п. конф. «Імпортозамінні технології вирощування, зберігання і переробки продукції садівництва та рослинництва»* (26-27 травня 2016р.). Умань, 2016. С. 75-77.

3. Захарчук А.В., Загинайло Н.И. Вирощування пивоварного ячменю нових сортів – запорука отримання високих прибутків. *Сортовивчення та охорона прав на сорти рослин*. К., 2007. № 5. С. 43-50.

4. Козаченко М.Р., Васько Н.І., Наумов О.Г. та ін. Селекція ячменю ярого на пивоварну якість. *Селекція і насінництво*. 2010. Випуск 98. С. 68-77.

ОДНОРІДНІСТЬ ЗМІШУВАННЯ КОМБІКОРМІВ – ШЛЯХ ДО ПІДВИЩЕННЯ КОНКУРЕНТНОСПРОМОЖНОСТІ ПРОДУКЦІЇ СІЛЬСЬКОГОСПОДАРСЬКИХ ТВАРИН

*Крикунова В.Ю. к.х.н., професор кафедри біотехнології та хімії,
Іванілов Віталій, ЗВО ф-ту ветеринарної медицини, 211-ВЕТ, Моргуни
Аріна, ЗВО ф-ту агротехнологій та екології, 162 ББ-11*

Якість у поєднанні з ціною є ключовою умовою створення конкурентноспроможної продукції в умовах інтеграції України у європейський економічний простір. У даний час посилюється не тільки контроль готової тваринницької продукції, але і комбікормів, преміксів, а також сировини, що входить до їх складу. Дуже важливо проводити точне дозування і прагнути до однорідності змішування всіх компонентів преміксів. Змішування - це один з основних процесів виробництва комбікормів і преміксів [1,2].

Неякісне змішування мікрокомпонентів з іншими компонентами преміксів можуть викликати серйозні проблеми, такі як порушення здоров'я тварин і птиці, зниження їх продуктивності, значний розкид за показниками, фінансові втрати через недоотримання готової продукції. В цьому випадку ставляться під сумнів дані про безпечність та ефективність тваринницької продукції [3,4,5]. При цьому необхідно розділяти, щонайменше, п'ять стадій підтвердження надійності процесу змішування: вибір одного або декількох мікротрейсерів (МТ), додавання їх у досліджувану суміш, відбір проб суміші, аналіз проб, інтерпретація результатів. У даний час все більшого поширення для оцінки якості змішування набуло використання феромагнітних МТ, запатентованих і вироблених американською компанією Micro-Tracers Inc. (Сан-Франциско, США [6].

Феромагнітні маркери запропоновано вводити в обладнання для змішування у якості однієї з мікродобавок при рекомендованому дозуванні від 5 до 50 г на тонну комбікорму, що перемішується або преміксу в залежності від обраного трейсера і кількості мікрочасток в 1г. До переваг феромагнітних МТ, у порівнянні з використанням в якості трейсерів похідних кобальту або марганцю [6], відноситься відсутність необхідності знищення вмісту змішувачів після

закінчення тесту. Це пов'язано з повною безпекою феромагнітних трейсерів. Навпаки, підвищена концентрація солей важких металів (Co, Mn) в разі їх використання у якості маркерів призводить до того, що тестований об'єм суміші стає небезпечним для тварин і підлягає знищенню.

У нашому експерименті для оцінки якості (тестування) змішування преміксів на 1900 кг було взято 19 г МТ, що склало 475000 частинок мікротрейсера "Microtraser Red # 40", так як 10 г microtracer при змішуванні з 1 т преміксу, що відповідає точності змішування 1: 100 000.

Для підрахунку МТ була використана програма, розроблена підприємством Micro-Tracers Inc. «Software» для комп'ютерів IBM-PC, яка дозволяє розраховувати величини стандартного відхилення, коефіцієнта варіації, ймовірності вилучення. Методика проведення експерименту є частиною стандарту GMP+. За результатами досліджень можливість вилучення мікротрейсерів зі змішувача становив 38,14%, а з фасовки 52,14% (число ступенів свободи - (n-2)).

Приведемо приклад розрахунків результатів дослідження при змішуванні мікротрейсерів у пробах (число ступенів свободи -(n-1)).

Таблиця 1

Результати змішування мікротрейсерів у пробах, взятих зі змішувача (число ступенів свободи - (n-1)).

Номер зразка, що досліджується	Кількість кольорових п'ятен (МТ) (X)	Абсолютне значення $(X-X_{cp})$	$(X-X_{cp})^2$	χ^2	Вірогідність вилучення (P), %
1	7	-3	9	89 : 10 = 9	P=44%
2	6	-4	16		
3	8	-2	4		
4	13	3	9		
5	14	4	16		
6	14	4	16		
7	13	3	9		
8	11	1	1		
9	10	0	0		
10	7	-3	9		
	Сума S = 103		Сума = 89		

Кількість зразків $n = 10$

Число степенів свободи $n - 1 = 9$

Сума МТ $S = 103$

Середнє арифметичне значення (X_{cp}) $S : 10 \approx 10$ (округлено)

Середнє арифметичне квадратів $89 : 10 = 8,9$

Корінь квадратний із $8,9 = 2,97$

Коефіцієнт варіації CV (в %) $2,97 : 10 = 0,297 \times 100\% \approx 30\%$

$\chi^2 = 89 : 10 = 8,9 \approx 9$

Вірогідність вилучення $\approx 44\%$

Таблиця 2

Результати змішування мікротрейсерів у пробах, взятих із фасовки (число ступенів свободи – (n-1).

Номер зразка, що досліджується	Кількість ко-льорових п'ятен (МТ) (X)	Абсолютне значення (X-X _{ср})	(X-X _{ср}) ²	χ ²	Вірогідність вилучення (P), %
1	8	-5	25	79: 13 = 6,01	P=64%
2	10	-3	9		
3	12	-1	1		
4	16	3	9		
5	17	4	16		
6	13	0	0		
7	10	-3	9		
8	12	-1	1		
9	16	3	9		
	Сума=114		Сума = 79		

Кількість зразків n = 9

Число ступенів свободи n – 1 = 8

Сума МТ S = 114

Середнє арифметичне значення (X_{ср}) 114 : 9 = 13 (округлено)

Среднє арифметичне квадратів 79 : 9 = 8,8

Корінь квадратний із 8,8 = 2,97

Коефіцієнт варіації CV (в %) 2,97 : 13 * 100 ≈ 23 %

χ² = 79 : 13 ≈ 6,1 ≈ 6

≈ 64 %

Вірогідність вилучення

В залежності від величини ймовірності прийнято виділяти три типи гомогенності отриманих сумішей: а) повне змішування (ймовірність вище 5%); б) проміжне (ймовірність 1-5%); в) неповне змішування (ймовірність нижче 1%) [5,6].

Висновок. 1. Згідно розрахунків у змішувачі пройшло повне змішування компонентів преміксу, можливість отримання P = 38,14% (число ступенів свободи - (n-2) і P = 44% (число ступенів свободи - (n-1), що свідчить про повне змішування компонентів преміксу. 2. Імовірність вилучення МТ з фасовки становить 52,14%, (число ступенів свободи - (n-2) і P = 64% (число ступенів свободи - (n-1), що свідчить про повне змішуванні компонентів преміксу. 3. У перехідному залишку в 20 пробах (кожна проба проведена в двох вибірках з наважкою по 100 г. Відсоток контамінації склав 7,4%.

Список використаних джерел

1. Єгоров Б. В. Особливості технології виробництва високооднорідних кормових добавок // Єгоров Б. В., Макаринська А. В., Ворона Н. В. // Зернові продукти і комбікорми. - 2014. - № 2 (54). - С.37- 40.
2. Крюков В. Производство однородных комбикормов и премиксов // Животноводство России. 2010. №8. С. 59–62.
3. Опара В. О. Визначення ступеня однорідності комбікормів у господарських умовах [Електронний ресурс] / В. О. Опара, О. В. Корж, В. В. Попсуй // Вісник

- Сумського національного аграрного університету : науковий журнал. - Сер."Тваринництво"/ Сумський національний аграрний університет. - Суми : СНАУ, 2015. - Вип. 6 (28). – С. 125-128.
4. ДСТУ ISO 22000:2007 Системи управління безпечністю харчових продуктів Вимоги до будь-яких організацій харчового ланцюга (ISO 22000:2005, IDT Київ ДЕРЖСПОЖИВСТАНДАРТ УКРАЇНИ 2007.
 5. GMP+ Certification Scheme for the Animal Feed Sector 2006 (version: 20.10.'09/corr.09.11.'09), ANSI/ASAE S303.4 SEP2007.
 6. Nikolay Barashkov, David Eisenberg Iron-based microtracers and their use in feed applications Micro Tracers., Inc, 1370 Van Dyke Ave., San Francisco, CA 94124, United States // Сучасне матеріалознавство та товарознавство: теорія, практика, освіта Матеріали I Міжнародної науково-практичної інтернет-конференції (м. Полтава, 26–27 лютого 2014 року) Полтава ПУЕТ

ДОСЛІДЖЕННЯ ҐРУНТУ РІЗНИХ РЕГІОНІВ ПОЛТАВСЬКОЇ ОБЛАСТІ НА ВМІСТ КАЛІЮ, НІТРАТІВ ТА ФТОРУ

*Демченко А.В.,
здобувач вищої освіти СВО «Бакалавр»
факультету агротехнологій та екології
Науковий керівник – Малюга А.Ю., асистент
кафедри біотехнології та хімії*

Ґрунт має важливе санітарно-гігієнічне і медичне значення, його хімічний склад і наявність у ньому мікроорганізмів значною мірою впливають на стан здоров'я населення і свійських тварин даної території.

Основними шляхами забруднення ґрунтів шкідливими елементами та їх сполуками є застосування пестицидів, надмірних доз мінеральних добрив. Ґрунти забруднюються викидами теплових електростанцій, підприємств кольорової металургії, гірничодобувних підприємств, автомобільного транспорту тощо.

Ґрунти містять майже всі елементи періодичної системи Д.І. Менделєєва.

Таблиця 1.

Вміст хімічних елементів у ґрунті

Макроелементи	Мікроелементи	Ультрамікроелементи
Si і O, вміст яких у сумі складає 80-90%	Ti, N, P, S, H вміст яких від 0,01 до 0,001%	Ba, Sr, B, Rb, Cu, V, Cr, Ni, Co, Li, Mo, Cs, Se та інші вміст яких від $n \times 10^{-4}$ до $n \times 10^{-10}$ %
Al, Fe, Ca, Mg, Na, K, вміст яких від десятих долей до декількох процентів		

Аналіз різних літературних джерел показав, що середній вміст фтору в ґрунтах становить приблизно 320 мг / кг. Найбільш низький вміст цього елемента в піщаних ґрунтах (20-150 мг/кг), найбільш високий – у важкосуглиннистих (чорноземи - 450-1200 мг/кг) [4].

Натуральним джерелом ґрунтового фтору є деякі мінерали, такі, як флюорити, криоліти, апатити. Рослини вміщують різну кількість фтору – від слідів до близько 80 мг⁻¹ в сухій масі. Особливо багато фтору в черешні, винограді, моркві, огірках, квасолі, салаті, капусті, буряку. Малий вміст фтору в сливі, вишні, малині, кавунах.

Споживання фтору рослинами залежить від факторів, які впливають на зміни фторових зв'язків у ґрунті. Відомо, що підвищення рН, а також більший вміст вапна, фосфору, алюмінію, гумусу, колоїдних фракцій знижує всмоктування цього мікроелемента [5].

Вміст калію в різних ґрунтах коливається від 0,5 до 3% і залежить від механічного складу. Більше міститься калію в глинистій фракції ґрунту. Тому важкі глинисті і суглинні ґрунти багатші калієм (2-3%), ніж піщані і супіщані (1,5-2%). Дуже бідні калієм торф'яністі ґрунти (0,03-0,05%). Найбільш допустимим вмістом калію у ґрунті вважається 30,2 мг/кг.

Калій бере участь у процесах формування квіток і плодів. За його нестачі рослини схильні до різних хвороб, сповільнюється їх ріст, стебла стають ламкими, листки жовтіють, буріють і відмирають [2]. Надлишок калію у рослин проявляється спочатку між жилками листків і з'являється мозаїка блідих плям, які з часом буріють, і листки опадають, ріст і цвітіння рослин затримуються, у бульбах картоплі знижується вміст крохмалю, погіршуються їхні смакові якості.

Нітрати є шкідливими не лише для людини, а й для навколишнього середовища загалом: для самих ґрунтів і ґрунтових організмів, природних вод (поверхневих і підземних). Основними джерелами забруднення ґрунтів нітратами є мінеральні добрива, рідкі стоки з тваринницьких комплексів, природні опади [1].

Оскільки нітрати рухаються через ґрунт водою, піщаний ґрунт часто втрачає нітрати через вилуговування, а текстура ґрунту втрачає нітрати через денітрифікацію, процес, при якому анаеробні бактерії в ґрунті перетворюють нітрати в газоподібні форми азоту. Кліматичні умови можуть безпосередньо впливати на кількість нітратів у ґрунті. Надмірна кількість опадів або стояча вода на ґрунті може призвести до вимивання та денітрифікації, особливо в теплу погоду.

Гранично-допустимою концентрацією вмісту нітратів у ґрунтах є 124,6 мг/кг. Вміст нітратів в кожній рослині різний: в листових овочах - шпинаті, кропі, петрушці, в яких їх допускається до 2000 мг/кг; в коренеплодах: буряці – до 1400 мг/кг; редисці, редьці – до 1200 мг/кг, в капусті ранній - до 900 мг/кг. Дещо менше нормується нітратів у картоплі, моркві – 250 мг/кг. Відносно мало накопичують нітрати ріпчаста цибуля, де вміст їх повинен бути не більше 80, томати, огірки – не більше 150 мг/кг [3].

Провівши аналіз двох зразків ґрунту, взятих з різних регіонів Полтавської області, на вміст фтору, калію та нітратів, нами було визначено наступні результати.

Вміст іонів калію, фтору та нітратів у ґрунтах різних регіонів Полтавщини

Показник	м.Хорол	сmt.Диканька
K ⁺	13,5 мг/кг	16,2 мг/кг
NO ₃ ⁻	4,408 мг/кг	4,859 мг/кг
F ⁻	4,34 мг/кг	53,6 мг/кг
pH	7,7	7,8

Проведені дослідження показали, що у сmt.Диканька та м.Хорол Полтавської області, показники не перевищують норми.

Список використаних джерел

1. Гнатенко О.Ф., Капштик М.В., Петренко Л.Р., Вітвицький С.В. Ґрунтознавство з основами геології : навч. посібник. Київ : Оранта, 2005. 648 с.
2. Дмитрук Ю.М., Вархол О.В., Гамак Н.Д. Залежність вмісту форм калію від вологості зразків ґрунту. Вісник аграрної науки. 2008. № 4. С. 33–35.
3. Разанов С. Ф., Чернова А. О. Особливості накопичення нітратів у рослинах та їх продукції. Збірник наукових праць ВНАУ. Збалансоване природокористування – перспектива розвитку суспільства. 2016. С. 55–56.
4. Танделов Ю.П. Фтор в системе почва–растение. Москва: Изд-во МГУ, 2004. С. 56–66.
5. Тригуб В.І. Фтор у системі «ґрунт–рослина»: екологічні аспекти. Вісник Одеського національного університету. Серія: Географічні та геологічні науки. 2014. Т. 19. Вип. 4. С. 77–87.

АГРОХІМІЧНИЙ АНАЛІЗ ҐРУНТУ — ІНСТРУМЕНТ ДЛЯ ПРАВИЛЬНОГО РОЗРАХУНКУ НОРМ ТА ФОРМ ДОБРИВ ПРИ ВИРОЩУВАННІ ЗЕРНОВИХ КУЛЬТУР

*Вережак Д.В.
здобувач вищої освіти СВО «Бакалавр»
факультету агротехнологій та екології*

*Науковий керівник – Короткова І.В.,
кандидат хімічних наук, доцент*

Ґрунт є дуже цінним ресурсом до якого ми повинні ставитись з особливою дбайливістю і тому аналіз ґрунту – перший крок до управління родючістю та продуктивністю рослинних культур [1,2]. Під час вирощування сільськогосподарських культур, значна частка затрат (до 25%) припадає на добрива, тому завжди виникає питання: скільки і які форми добрив потрібно вносити під заплановану врожайність. Безумовно, для правильного розрахунку норм та форм

добрив потрібно проводити агрохімічний аналіз ґрунту, на основі якого створюють технологічні карти під заплановану культуру та врожай.

Як відомо, надходження поживних речовин у рослину залежить як від зовнішніх умов (складу та концентрації солей у ґрунтовому розчині, рН та ін.), від біологічних особливостей тієї чи іншої рослини, типу та розвитку кореневої системи, її поглинальної здатності відносно поживних речовин, так і форм, і доз застосованих добрив. Найважливішим способом внесення добрив є їхнє закладання під основний обробіток ґрунту, що забезпечує рослини поживними елементами протягом усього періоду вегетації. За глибокого закладання поживні речовини менше піддаються водній та вітровій ерозії

Із зовнішніх умов велике значення мають склад та концентрація солей ґрунтового розчину. Корені рослин спроможні поглинати поживні речовини за їх невеликої концентрації, орієнтовно від 0,03-0,05 до 0,1-0,2%. За концентрації вище 0,2% поглинальна здатність рослиною води та поживних речовин різко сповільнюється, що призводить до втрати тургору рослин. Цей процес спостерігається на засолених ґрунтах. Ґрунтовий розчин має бути фізіологічно урівноваженим, тобто мати в своєму складі всі необхідні для рослини поживні речовини у правильному співвідношенні. Кореневі клітини поглинають поживні солі, головним чином, у вигляді катіонів та аніонів. Катіоном виступає іон водню (H^+), аніоном — карбонатна кислота (H_2CO_3), тому між окремими катіонами та аніонами мають бути сприятливі взаємозв'язки. Між однаково зарядженими іонами проявляється антагонізм — коли один іон обмежує надходження в рослину іншого. Необхідно зазначити, що при потраплянні в рослину катіонів середовище підкислюється, тому для добрив буде найбільш оптимальним нейтральне або слаболужне середовище. При потраплянні аніонів проходить деяке підлужування середовища, тому вони краще засвоюються за слабкої кислотної реакції. Так, на прикладі аміачної селітри (NH_4NO_3) можна сказати, що в слабкислому середовищі краще буде потрапляти до рослини аніон NO_3^- , а в нейтральному — катіон амонію (NH_4^+). Саме тому, при використанні тих чи інших добрив, необхідно приймати до уваги вплив цих добрив на зміну реакції середовища. Так, наприклад, сульфат амонію $(NH_4)_2SO_4$, аміачна селітра NH_4NO_3 — фізіологічно кислі добрива, тому вони здатні створювати кисле ґрунтове середовище, отже, їх можна використовувати тільки на лужних ґрунтах.

Слід відмітити, що поряд з позитивними якостями азотних добрив, вони мають також суттєвий недолік — їх значна розчинність у ґрунті, що може привести до створення умов пригнічення росту та розвитку рослин, а також сприяє вимиванню добрив з ґрунту. Для запобігання цього, азот у ряді азотних добрив переводять в компоненти з відносно низькою розчинністю, що забезпечує довготривалість їхньої дії на ґрунт та рослину. Перспективним є зниження розчинності азоту у ґрунті за рахунок залучення азоту до складу сполук з відносно низькою розчинністю, це так звані органо-мінеральні добрива (ОМД), які виготовляються на органічній основі шляхом додавання до неї мінеральної речовини. Поєднання мінеральної і органічної частин в ОМД поліпшує баланс та умови живлення рослин при внесенні в ґрунт. Прикладом таких добрив є торгова

марка “Добрі Добрива”, що виробляються на промисловій лінії біля Полтавської птахофабрики в с. Стасі Диканського району Полтавської області. Технологічний процес передбачає компостування нативного безпідстилкового пташиного посліду та виготовлення готової продукції – грануляту, що містить пташиний послід, мінеральні добрива (NPK), сорбенти і іонообмінники. Перевагою ОМД “Добрі Добрива” над простими органо-мінеральними сумішами є включення до їх складу сорбентів та іонообмінників, що забезпечують ґрунт мікроелементами, створюючи оптимальні умови для стартового росту рослин, та мають пролонговану дію. Вміст мікроелементів у ОМД “Добрі Добрива” становить (мг/кг): Mn – до 400, Cu 20 – 40, Co 10 – 12, Zn 20 – 40 мг/кг. Вміст важких металів, зокрема, Cd у 100 разів і Pb у 25 разів менше від ГДК, прийнятних для органічних добрив.

Доведено, що при використанні ОМД покращуються фізико-хімічні властивості ґрунту, збільшується ємність вологи за рахунок властивості утримувати вологу в гранулах впродовж тривалого часу, ґрунт стає більш пухким, знижується його об’ємна маса. Крім того, не відбувається засолення ґрунтів, що спостерігається при використанні високих доз мінеральних добрив [3]. Головне, що з ОМД елементи живлення звільняються у відповідності з потребою рослини, а також внесення ОМД сприяє рівномірному розподіленню елементів живлення в ґрунті, що забезпечує його високу якість та ефективність при вирощуванні сільськогосподарських культур.

Список використаних джерел:

1. Moral F.J., Rebollo F.J. (2017). Characterization of soil fertility using the Rasch model. *Journal of Soil Science and Plant Nutrition*, 17 (2), 486-498
2. [Nguemezi C.](#), [Tematio P.](#), [Yemefack M.](#), [Tsozue D.](#) et al. (2020). Soil quality and soil fertility status in major soil groups at the Tombel area, South-West Cameroon. *Heliyon*, 6(2): e03432.
3. Ding, Z., Kheir, A.M.S., Ali, M.G.M. et al. The integrated effect of salinity, organic amendments, phosphorus fertilizers, and deficit irrigation on soil properties, phosphorus fractionation and wheat productivity. *Sci Rep* 10, 2736 (2020).

ФТОР У ПИТНІЙ ВОДІ

*Гергель Т.С.,
здобувач вищої освіти СВО «Бакалавр»
факультету агротехнологій та екології*

*Науковий керівник – Ромашко Т.П.
кандидат хімічних наук, доцент*

Вода – це не H_2O у чистому виді, це цілий «коктейль» з безлічі хімічних елементів. З питною водою люди одержують мінерали й мікроелементи, які, по суті, є домішками. Те, чи здатна речовина нашкодити організму, залежить від його концентрації.

Фтор, як природний елемент, є частиною земної кори, він присутній у ґрунті та водоносних пластах. Наявність фтору в питній воді обумовлена тим, що фториди утворюються в багатьох геологічних шарах з активними мінеральними речовинами. Формування хімічного складу підземних вод відбувається під впливом багатьох природних факторів і в силу географічного розташування має регіональні особливості [1]. Підземні води містять значно більша кількість фтору (від < 1 до 25 і більш mg/dm^3). У ґрунтових водах вміст фтору може досягати $1-1,5 mg/dm^3$, але більшості випадків воно не перевищує $0,5 mg/dm^3$ [1].

Основна частина фтору надходить в організм із питною водою, і його засвоюваність лежить у межах $90-97\%$. З харчових продуктів фтор засвоюється на $15-20\%$ гірше, ніж з води. Рекомендована Всесвітньою організацією охорони здоров'я (ВОЗ) оптимальна концентрація фтору в питній воді становить $0,7-1,1 mg/dm^3$. Вміст фтору $0,6 mg/dm^3$ вважається мінімальною межею, і включення в щоденний раціон харчування продуктів, що містять фтор, є важливим чинником для укріплення шару емалі на зубах. Пояснити це можна перетворенням гідроксилапатиту в більш твердий фторапатит. Відомо, що фтор надає своїм сполукам особливу стабільність і стійкість. Фториди сприяють зв'язуванню фосфорнокислого кальцію, виступаючи біокатализатором. Крім того, фториди інгібують активність ферментів, кофакторами яких є іони марганцю, кальцію, заліза й, особливо, магнію, утворюючи з цими елементами фторметалічні сполуки. У той же час, із $1,5 mg/dm^3$ починається таке захворювання, як флюороз.

Звідси випливає, що оптимальний інтервал концентрацій фтору в питній воді дуже вузький ($0,5-1,5 mg/dm^3$) і вимагає постійної уваги й контролю [2]. У районах з дефіцитом фтору у воді карієс охоплює практично все населення ($90-95\%$) і найчастіше є причиною такого захворювання, як остеопороз. Негативний вплив на здоров'я виявляє не тільки нестача фтору, але і його надлишок, який викликає флюороз. Ендемічний флюороз зустрічається в природних зонах з високим вмістом фтору у водних джерелах. Концентрація фтору вище $1,5 mg/l$ є потенційно флюорозогенною, особливо в умовах жаркого клімату.

Вважається, що 70% людей одержує фтор з питною водою, а 30% – з їжею. Надлишковий або недостатній вміст фторидів у питній воді по її зовнішньому вигляду й органолептичним показникам (по присмаку, кольору) не виявляється. Слід зазначити, що через різну розчинність сполук фтору його особливо багато містять термальні мінеральні води, вулканічні гази, які багаті фтористим воднем. Поверхневі води не багаті фторидами, а колодязна й артезіанська води часто багаті фтором, на відміну від атмосферних опадів, де фтору мало, усього близько 0,05 мг/л. Також необхідно додати, що все більший вплив на кругообіг фтору виявляє виробнича діяльність людини, особливо по переробці апатитів і фосфоритів.

Основним джерелом питних вод Полтавської області є води палеогенових (бучакско-канівських) відкладань. Для централізованого питного водопостачання м. Полтави використовуються артезіанські води сеноман-нижньокрейдяного горизонту, який залягає на глибині 400–800 м.

В роботі проведено визначення фтору в джерелах питного водопостачання. У якості об'єкта вивчення обрані проби води централізованої системи водопостачання. Визначення концентрацій фторид-іонів здійснювалося на приладі рН-метр-іономірі «І-160МІ» потенціометричним методом з використанням фторселективного електрода. Попередньо було проведено градування іономіра по відповідним стандартним розчинам. Отримані дані концентрації фторидіонів знаходяться в межах 0,8 мг/дм³.

Таким чином, хімічний склад підземних вод формується під впливом багатьох природних факторів і в різних географічних зонах має свої регіональні особливості. Він рідко збалансований у сприятливому для організму людини співвідношенні й звичайно характеризується надлишковим або недостатнім вмістом тих або інших макро- й мікроелементів. Згідно із проведеними дослідженнями по вмісту фторид-іонів води джерел, що використовують для питного водопостачання задовольняють нормативу фізіологічної повноцінності.

Список використаних джерел

1. Разработка эколого-гигиенической классификации качеств поверхностных вод Украины – источников централизованного водоснабжения / Гончарук В.В., Жукинський В.Н., Чернявська А.П., Скубченко В. Химия и технология воды. № 2, 2003. т. 25. С. 106 – 157.

2. ДСанПіН 2.2.4-171-10 «Гігієнічні вимоги до води питної, призначеної для споживання людиною». Затверджені наказом МОЗ України від 12.05.2010 № 400, зареєстровано в Мінюсті України наказом від 01.07.2010 за № 452/17747.

СТРАТЕГІЯ СИСТЕМИ PUSH (ШТОВХАЙ) І PULL (ТЯГНИ) В СИСТЕМАХ ЗАХИСТУ РОСЛИН У СІЛЬСЬКОМУ ГОСПОДАРСТВІ

Тригуб В.В.

*здобувач вищої освіти СВО Бакалавр
факультету агротехнології та екології*

*Науковий керівник – Сахно Т.В.
доктор хімічних наук, професор*

Світовий досвід показує, що будь-яка з відомих систем землеробства в умовах найвищої і перспективної форми інтенсифікації сільського господарства неможлива без організованого захисту рослин, як фактор, що визначає постійно високі врожаї. Втрати від шкідників, хвороби і бур'янів все ще дуже великі і досягають 20-30% валового врожаю, а по деяких культурах і більше.

Захист сільськогосподарських рослин від різного роду шкідників є обов'язковим в технології обробітку сільськогосподарських культур.

В умовах нинішнього інтенсивного виробництва це особливо актуально. Високе насичення сівозмін однією культурою створює ідеальні умови для швидкого накопичення і подальшого поширення патогенних шкідників, а при підвищенні дози добрив посилюється сприйнятливість рослин до ураження.

Система заходів щодо захисту сільськогосподарських культур включає поєднання науково обґрунтованих прийомів, що забезпечують, з одного боку, сприятливі умови для рослин і підвищення опірності їх до ураження патогенами, а з іншого-придушення збудників хвороби. Шкідники культур, хвороби, бур'яни та інші шкідливі фактори можуть мати руйнівні результати, значно скорочуючи або навіть знищуючи врожай. Вчені всього світу постійно працюють над методами захисту сільськогосподарських рослин, щоб виключити небажаний вплив. Останні розробки в сучасному сільському господарстві пропонують різні рішення. Основними методами захисту рослин є: агротехнічні, фізико-механічні, хімічні, біологічні та комплексні методи захисту рослин. Всі вони повинні бути динамічними в залежності від конкретних умов і змін в технологіях культур, технічно сучасними і економічно ефективними.

Система управління сільськогосподарськими шкідниками заснована на тих взаєминах, які існують між рослинами, шкідниками і зовнішнім середовищем. Це передбачає не просте винищення окремих видів шкідливих організмів, а довготривале стримування комплексу шкідливих організмів на безпечному рівні з мінімальними негативними наслідками для навколишнього середовища.

Стратегія боротьби з сільськогосподарськими шкідниками за допомогою репелентних рослин – «систем, що штовхає» (push system), і рослин-пасток «системи, що тягне» (pull system) в англомовній літературі має назву push–pull farming system [1].

Історія. Технологія push-pull була розроблена в Міжнародному центрі фізіології та екології комах (ICIPE) у Кенії у співпраці з Rothamsted Research,

Великобританія та національних партнерів у 1990-х рр. [2] Дослідження та розробки стратегії push-pull фінансувались багатьма партнерами, включаючи, зокрема, Благодійний фонд Гетсбі Великобританії, Фонд Рокфеллера, Департамент міжнародного розвитку Великобританії та Глобальний екологічний фонд ЮНЕП.

Систему (push) поштовх у схемі взаємодії забезпечують рослини, що виділяють летючі хімічні речовини (кайромони), які відлякують стеблових молей і відганяють їх від основної культури (кукурудзи або сорго). Найчастіше використовуються види пуш-рослин - представники бобових родів *Desmodium*. Десмодіум висаджують між рядами кукурудзи або сорго, де вони виділяють леткі хімічні речовини (такі як у вигляді (E) - β -оцимену та (E) -4,8-диметил-1,3,7-нонотрієну), що відлякують нічних метеликів. Будучи низькорослою рослиною, Десмодіум не заважає зростанню врожаю, але може пригнічувати бур'яни та може сприяти посиленню родючості ґрунтів шляхом стабілізації ґрунтів, збільшення вмісту органічних речовин у ґрунті та закріплення азоту. Він також служить високопоживним кормом для тварин з відлякуючими кліща та привабливими властивостями личинок паразитоїдів та ефективно пригнічує бур'янисті стриги. Ще однією рослиною з такими властивостями, є мелясова трава (*Melinis minutiflora*), яка має репелентні і привабливі властивості та є поживним кормом для тварин.

Підхід тяга (pull system) ґрунтується на поєднанні посівів-супутників, які слід висаджувати навколо та серед кукурудзи або сорго. Як домашні, так і дикі трави висаджують на кордоні навколо полів кукурудзи та сорго, де нападаюча доросла моль приваблюється хімічними речовинами, що виділяються самими травами. Замість того, щоб приземлитися на рослини кукурудзи або сорго, комахи прямують до смачнішої їжі. Ці трави забезпечують "тягу" в стратегії "push-pull". До хороших культур належать такі відомі трави, як трава Нейпір (*Pennisetum purpureum*), сигнальна трава (*Brachiaria brizantha*) та суданська трава (*Sorghum vulgare sudanense*). Трава Нейпір виробляє значно вищий рівень привабливих летких сполук, сигналів, що використовуються грубими самками комах для місцезнаходження рослин-господарів, ніж кукурудза або сорго. Також спостерігається збільшення приблизно в 100 разів загальної кількості сполук, що утворюються в першу годину ночі травою Нейпір - періодом, коли стеблова моль шукає рослину-господаря для відкладання яєць, що спричинює різну перевагу яйцекладки. Багато личинок стовбурових, близько 80%, не виживають, оскільки тканини трави Нейпір утворюють липкий сік у відповідь на живлення личинок, які захоплюють їх, спричиняючи загибель близько 80% личинок.

Економічне дослідження показало, що рентабельність інвестицій в двотактні методи для фермерів становить більше 2,2 в порівнянні з 1,8 для використання пестицидів і 0,8 для монокультури.

Список використаних джерел

1. Guera O.G.M., Castrejón-Ayala F., Robledo N., Jiménez-Pérez A., Sánchez-Rivera G., Salazar-Marcial L., Flores Moctezuma H.E. Effectiveness of Push-Pull

Systems to Fall Armyworm (*Spodoptera frugiperda*) Management in Maize Crops in Morelos, Mexico // *Insects*. – 2021. - 12, 298 – 15p.

2. Cook S.M. Khan Z.R., Pickett J.A. The use of push-pull strategies in integrated pest management // *Annual Review of Entomology*. – 2007. – 52. -P: 375–400.

ВИКОРИСТАННЯ АДЮВАНТІВ У СІЛЬСЬКОМУ ГОСПОДАРСТВІ

Соляник В. А.

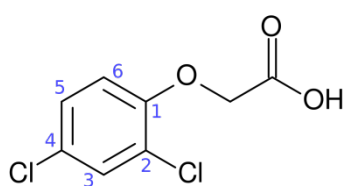
здобувач вищої освіти СВО «Бакалавр»

факультету агротехнологій та екології

*Науковий керівник – Короткова І.В.,
кандидат хімічних наук, доцент*

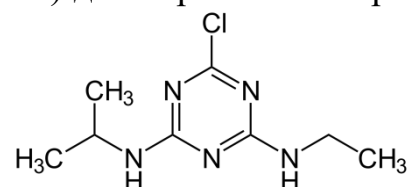
Ад'юванти - це речовини, які зазвичай використовуються в сільському господарстві для поліпшення ефективності дії гербіцидів та пестицидів, включаючи краще перемішування та проникнення в рослину. Історія ад'ювантів бере свій початок у 18-19 століттях, коли такі добавки, як смоли, борошно, патока та цукор використовували з вапном, сіркою, міддю або арсенатами для поліпшення адгезії та біологічних показників активних інгредієнтів шляхом модифікації фізико-хімічні властивості розпилювального розчину. Першим сільськогосподарським ад'ювантом був мильний розчин (1888 р), його додавали у розчини миш'яку для підвищення токсичності до бур'янів. Сучасна ера синтетичних органічних пестицидів розпочалася в 1930-х роках і призвели до відкриття багатьох сімейств пестицидів, які використовуються і на сьогоднішній час.

Початковий прорив у боротьбі з бур'янами стався із введенням 2,4-D (2,4-



дихлорфеноксіоцтової кислоти) у 1940-х роках для боротьби з бур'янами в посівах кукурудзи та злакових культур. У 1960-1970-х роках були розроблені сучасні типи ад'ювантів, такі як концентрати олійних культур, які використовувались для зменшення доз атразину (6-

хлоро-4-N-етил-2-N-пропан-2-іл-1,3,5-триазин-2,4-діамін) для боротьби з широколистими бур'янами та зменшення обсягів розпилення. Пізніше були розроблені ад'юванти на основі органосилікону, неіоногенні поверхнево-активні речовини, які мають високу змочувальну здатність та посилюють проникнення гербіцидів у рослини бур'янів [1].



На теперішній час відомі понад 3000 ад'ювантів, які певним чином класифікуються та знаходять відповідне використання. Найбільшої уваги заслуговують так звані активатори, які модифікують певні характеристики гербіцидів,

включаючи розмір частинок і в'язкість спрею гербіциду, швидкість випаровування тощо. Зазвичай вони збільшують гербіцидну активність, всмоктування в рослинні тканини та стійкість до дощу, а також зменшують фотодеградацію гербіциду. Серед них слід виділити поверхнево-активні речовини, або сурфактанти (SURFace ACTive AgeNTS), які призначені для поліпшення диспергуючих/емульгуючих, поглинаючих, змочувальних, прилипаючих та проникаючих властивостей розпилювальної суміші. Дослідження з гліфосат н-[фосфонометил-14C] ізопропіламіною сіллю продемонстрували, що рослини поглинають лише 22% від нанесеної кількості гербіциду, тоді як додавання поверхнево-активної речовини покращувало всмоктування до 35% [2]. Поверхнево-активні речовини в першу чергу впливають на здатність гербіцидів проникати у воскову кутикулу листя. Більшість гербіцидів готують у розчині води. Вода є хімічно полярним середовищем і тому може відштовхуватися віскоподібною поверхнею листя. Вода, що містить поверхнево-активну речовину, зменшує поверхневий натяг води на рослині, розподіляється мокрим тонким шаром над віскоподібною поверхнею листя і дозволяє препарату гербіциду потрапляти в рослину. Так, використання багатьох грибкових фітотоксинів, як природних гербіцидів, обмежене їх неможливістю проникати в кутикулу листа без пошкодження, тому додавання деяких ад'ювантів, наприклад, Hasten™ (0,1% розчину на масляній основі) до складів гербіцидів дозволяє вирішити цю проблему, як показано в дослідженні [3]. Щоб бути ефективними, гербіциди повинні долати різноманітні бар'єри (морфологічні, біологічні та екологічні) для їх проникнення в рослини. Наприклад, трихоми на поверхні листя можуть зменшити ефективність гербіцидів, перехоплюючи крапельки розпилення перед тим, як вони контактують з поверхнею епідермісу. Несприятливі умови навколишнього середовища (наприклад, спекотна, суха погода) можуть розвинути потовщення воскового шару на поверхні листя або збільшити інші захисні бар'єри, такі як зменшення обмінних та транспортних процесів рослини, необхідних для знищення бур'янів. Саме ад'юванти дозволяють зменшити кількість застосовуваного гербіциду та знизити загальні витрати на боротьбу з бур'янами. Так, ад'ювант сульфат лаурилового ефіру натрію (SLES) - Mirus 400Si® здатний значно знизити відсоток зносу розчину гербіциду за рахунок збільшення розміру крапель, а сополімер сілікону, d-лімонену та поліестеру (SLPC) - Orlist 900Li® збільшує осадження при розпилюванні. Обидва ад'юванти зніжують поверхневий натяг сумішей и дозволяють суттєво знизити норму внесення гербіциду зі 150 л га⁻¹ до 75 л га⁻¹ без зниження ефективності їхньої дії [4]. Але, деякі ад'юванти можуть зменшувати силу гербіциду (антагоністичні ефекти), можуть посилити шкідливий вплив на рослини, мати негативні ефекти, такі як збільшення здатності препарату поширюватися або зберігатись у навколишньому середовищі і.т. ін. Отже, не зважаючи на чисельність відомих ад'ювантів, не існує універсального препарату, який може покращити ефективність усіх гербіцидів, діяти проти всіх бур'янів або за будь-яких умов навколишнього середовища. Відібраний гербіцид та ад'ювант, а також їх кількості, повинні бути адаптовані до конкретних умов кожного застосування.

Список використаних джерел:

1. Pacanoski Z. (2015). Herbicides and Adjuvants, Herbicides, Physiology of Action, and Safety, IntechOpen, <https://doi.org/10.5772/60842>.
2. Duke s.o., lydon j., koskinen w.c. *Et al.* (2012). Glyphosate effects on plant mineral nutrition, crop rhizosphere microbiota, and plant disease in glyphosate-resistant crops. *J agric food chem*, 60(42), 10375–10397.
3. Dubovik V., Dalinova A., Berestetskiy A. (2020). Effect of Adjuvants on Herbicidal Activity and Selectivity of Three Phytotoxins Produced by the Fungus, *Stagonospora cirsi*. *Plants*, 9, 1621; doi:10.3390/plants9111621
4. Machado W.A., Silva S.M., Carvalho S.M., *et al.* (2019). Effect of nozzles, application rates, and adjuvants on spray deposition in wheat crops. *Engenharia Agrícola, Jaboticabal*, 39(1), 83-88.

ЕФЕКТИВНІСТЬ ЗАСТОСУВАННЯ БЕЗВОДНОГО АМІАКУ ПРИ ВИРОЩУВАННІ ЗЕРНОВИХ КУЛЬТУР

Оборонова А.В.

здобувач вищої освіти СВО «Бакалавр»

факультету агротехнологій та екології

Науковий керівник – Короткова І.В.,

кандидат хімічних наук, доцент

Інтенсифікація аграрного виробництва прямо залежить від кліматичних умов, форм та способів живлення рослин. На першу складову вплинути доволі складно, тому основна ставка робиться на забезпечення рослин доступними поживними елементами. При вирощуванні зернових культур в цілому у світі використовується близько 60% азотних добрив, серед яких доволі ефективними добривами за сприятливих умов внесення є сечовина (46% азоту), аміачна селітра (26-33% азоту), сульфат амонію (21% азоту). Однак ефективність використання азоту з добрив сільськогосподарськими культурами в цілому у світі, і зокрема в Україні, є досить низькою, не перевищуючи 33% [1]. Такі високі втрати азоту пояснюються вимиванням нітратного азоту в глибші шари ґрунту за надмірних опадів, низькою доступністю добрив у посушливий період, інтенсивними процесами нітрифікації та амоніфікації. Для зменшення непродуктивних втрат азоту з добрив використовують такі технологічні способи, як гранулювання добрив інертними матеріалами (сірка, віск), капсулювання полімерним покриттям (наприклад, аміноформальдегідною смолою), введення азоту до сполук із відносно низькою розчинністю або додавання до хелатів [2].

В останні часи альтернативою азотним добривам став безводний аміак, в якому вміст азоту складає 82.2%. Безводний аміак вводиться в ґрунт перед посівом у вигляді газу під високим тиском на глибину 5-15 см від поверхні

грунту. Після його введення відбувається декілька фізико-хімічних реакцій: розчинення у воді, реакція з ґрунтовою органічною речовиною та глиною та прикріплення іонів амонію на ґрунтовому катіонообмінному комплексі. Всі ці реакції, як правило, обмежують рух аміаку, при цьому вода має найбільший початковий ефект. Найвища концентрація аміаку знаходиться у точці введення аміаку в ґрунт із зменшенням концентрації до зовнішнього краю зони утримання. Реакція аміаку з водою зумовлює початковий лужний рівень рН (навіть вище 9), але потім у міру нітрифікації аміачного азоту ґрунт підкислюється (до 7.3). Фактично, в місцях внесення безводного аміаку відбувається тимчасова стерилізація ґрунту, а швидкість нітрифікації сповільнюється, а потім через 2 тижні спостерігається сильна активність і, що важливо, збільшується кількість рухомих форм фосфору, калію і мікроелементів у ґрунті і, таким чином, покращується режим живлення рослин. Переваги внесення безводного аміаку також в тому, що на асиміляцію іону NO_3^- рослиною витрачається 20 молекул АТФ, а на асиміляцію іону NH_4^+ потрібно всього лише 5 молекул АТФ. Також, з економічної точки зору, одиниця азоту в безводному аміаку значно дешевша, ніж в твердих азотних добривах, а всі операції з транспортування та внесення повністю механізовані. Аміачна форма азоту закріплюється у ґрунті і не вимивається в осінньо-зимовий період. Ця особливість дозволяє вносити його пізньої осені коли середньодобова температура ґрунту не перевищує 10 градусів

На перших етапах використання безводного аміаку вважали, що втрата газоподібного аміаку в атмосферу складає близько 36% при закачуванні, наприклад, в піщаний ґрунт. Пізніші дослідження показали, що аміак швидко абсорбується ґрунтовими водами і його втрати у вологому пухкому ґрунті досить незначні. Відомо, що амоній, в який аміак перетворюється при внесенні в ґрунт, відфільтровується ґрунтовими колоїдами і не вимивається разом з інфільтраційною вологою. Передбачається, що внесення аміаку перед посівом повинно забезпечити достатню кількість азоту для рослин протягом усього вегетаційного періоду. Багаторічний досвід використання безводного амонію в США та Канаді свідчить про практичну еквівалентність його впливу на врожайність сільськогосподарських культур порівняно з гранульованими азотними добривами. На сьогодні в США 32% азотних дорив вноситься у вигляді безводного аміаку [3]. Його використання можливе для всіх сільськогосподарських культур, але перевага віддається озимій пшениці, цукровому буряку, кукурудзі та ярим злакам. Так, при вирощуванні пшениці за різних способів удобрення – аміачна селітра та безводний аміак – отримали збільшення врожайності на 12.1% та 18.3%, відповідно, відносно контрольних ділянок без внесення добрив, як показано в роботі [4]. При внесенні азотних добрив (з однаковим вмістом азоту 50 кг/га) в ґрунт на глибину 10 см перед висівом насіння, отримали врожайність пшениці на ділянках, де добривом слугувала сечовина – 2.05 т/га, а де вносили безводний аміак врожайність виявилась на 13.1% більше в порівнянні з обробленими сечовиною. Однак, при збільшенні частки азоту у складі добрив до 150 кг/га суттєвого збільшення врожайності не спостерігали. На ділянках,

удобрених сечовиною врожайність дорівнювала 1.86 т/га, а там де використовували безводний аміак - 2.07 т/га. Поряд з урожайністю завдяки внесенню безводного аміаку зростала кількість доступної форми елементів у ґрунті таких як, С. (на 9%), Сu (на 27%), Fe (на 18%), К (на 14%), Zn (на 28%) відносно ділянок, удобрених аміачною селітрою [5].

Отже, підсумовуючи результати вітчизняних та зарубіжних досліджень щодо ефективності безводного аміаку в землеробстві, слід відзначити безумовну перевагу цієї азотної форми над традиційними азотними добривами, але за умови обґрунтованого регулювання його внесення на глибину розташування кореневої системи культури, що дасть змогу підвищити ефективність використання азоту та знизити нецільові втрати елемента.

Список використаних джерел:

1. Швартау В.В., Моргун В.В., Михальська Л.М., Ходаніцький В.К. (2012). Оптимізація живлення рослин озимої пшениці шляхом осіннього внесення амонійного азоту. *Физиология и биохимия культурных растений*, 44(4), 290–301.
2. Якушко С.І., Іванов М.П. (2008). Органічні та мінеральні добрива: переваги та технології виробництва. *Хімічна промисловість України*, 3(86), 38–43.
3. Schroder J.L., Zhang H., Girma K. *et al.* (2011). Soil acidification from long-term use of nitrogen fertilizers on winter wheat. *Soil Sci. Soc. Am. J.*, 75(3), 957–964.
4. Miroshnychenko M. M., Hladkikh Ye.Yu., Revtye A. V. *et al.* (2014). Use of anhydrous ammonia in improving the nitrogen utilization efficiency in winter wheat plantings. *Agricultural Science and Practice*, 1(3), 8-14
- Angus J.F., Gupta V.V. S. R., Pitson G. D., Good A. J. (2014). Effects of banded ammonia and urea fertiliser on soil properties and the growth and yield of wheat. *Crop & Pasture Science*, 65, 337–352

ВОДНІ ЕКСТРАКТИ БІОЛОГІЧНО АКТИВНИХ КОМПОНЕНТІВ З РОСЛИННОЇ СИРОВИНИ

Моргун А.Ю.,
здобувач вищої освіти СВО Бакалавр
факультету агротехнологій та екології

Науковий керівник – Ромашко Т.П.
кандидат хімічних наук, доцент

На сучасному етапі розвитку науки, з розвитком біотехнологій, у сільському господарстві все частіше знаходять застосування препарати на основі рослинних екстрактів або настоїв. Дані препарати як правило знищують шкідливих

комах не повністю, але можуть знизити їх чисельність до стану, коли вони не наносять збитку кількості і якості врожаю.

Процес екстракції біологічно активних речовин з рослинної сировини має з високі ризики їх часткового або повного руйнування. Стандартизовані екстракти містять фіксовану дозу активної речовини.

Звісно, бурхливий розвиток виробництва синтетичних засобів захисту рослин загрожує витиснути фітопрепарати й поставити під сумнів їх необхідність. Проте засоби на рослинній основі не втрачають своєї актуальності й затребуваності, і цілком заслужено. Зазвичай, екстракти не вбивають комах, але для боротьби зі шкідниками можливе використання інших їх властивостей.

Завдання приготування екстрактів з першого погляду видається простим: існують рослини, що містять у собі цінні біологічно активні речовини, залишається тільки створити на їхній основі фітопрепарат для місцевого або системного застосування. Процес приготування витяжки одного або декількох біологічно активних компонентів (БАК) з рослинної сировини називається екстракцією. Отриманий екстракт може сам по собі виступати в ролі засобу для використання захисту рослини або стати основою для створення комплексного препарату.

Сам процес екстракції можна описати як кількостетапний. Спочатку проводиться так званий підготовчий етап який включає збір рослинної сировини, перевірку його якості, сортування й очищення від домішок. Рівень концентрації діючих речовин рослинної лікарської сировини залежить від ареалу вирощування, висоти місцевості, віку рослин, клімату, типу ґрунту, часу збору. Хімічний склад сировини також варіює залежно від екологічних факторів [1]. Потім потрібно уточнити та проаналізувати природу складових частин або вторинних метаболітів, оскільки лікарські й отрутні властивості рослин найчастіше обумовлені саме цими сполуками. Далі потрібно висушити та подрібнити сировину. Більшість хімічних компонентів термічно нестабільні й можуть піддатися частковій або повній деструкції при порушенні температурного режиму. Сушіння рослинної сировини проводиться переважно в тіні при кімнатній температурі або в повітряній печі при температурі не вище 30 °С.

Важливим етапом всього процесу є вибір екстрагента для екстракції. В основі безпосередньо екстракції лежить процес взаємодії рослинної сировини й розчинника-екстрагента, що має вибіркову здатність розчинити тільки ті цільові компоненти, які необхідно виділити. Рушійною силою даного процесу є різниця концентрацій БАК у твердій рослинній сировині й розчиннику, що перебуває в контакті з поверхнею твердих частинок. В процесі механізмів екстракції відбувається проникнення розчинника-екстрагента в пори твердого матеріалу, розчинення цільових компонентів, перенос речовин, які потрібно екстрагувати вглиб розчинника за допомогою дифузії [1].

Приготування екстрактів з рослинної сировини супроводжується виділенням таких компонентів: діючі або біологічно активні сполуки; супутні сполуки, які сприяють усмоктуванню діючих речовин або змінюють їхні вла-

стивості; баластові сполуки, які не мають біологічного значення, однак їх властивості враховуються при переробці сировини [2].

Щоб забезпечити повноту витяжки діючих речовин і максимальну швидкість екстракції, екстрагент повинен мати наступні властивості: розчиняти максимальну кількість біологічно активних речовин і мінімальну кількість баластових речовин; легко дифундувати через клітинну мембрану; бути фізіологічно й хімічно індиферентним; не взаємодіяти з речовинами, які екстрагуються; перешкоджати розвитку мікроорганізмів, грибків, цвілі. Вибір екстрагента, крім цього, залежить від таких фізико-хімічних властивостей речовини, що екстрагується, таких як полярність, рН, термостабільність. Звичайно, у якості екстрагента для приготування витяжок можуть виступати вода, гліцерин, спирти, ефіри, оцтова кислота й деякі інші речовини, але для використання в сільському господарстві використовуються водні рослинні екстракти або настої, наприклад хвойні екстракти або настої гірчиці, хвоща польового та ін.

Таким чином, кожен етап екстракції БАК поєднаний з істотним ризиком їх повної або часткової втрати в силу нестабільності й залежності від зовнішніх фізичних і хімічних факторів. Екстракти тієї самої рослини можуть суттєво відрізнятися за своїми біологічно активними властивостями в силу як особливостей рослинної сировини (географічне походження, умови вирощування), так і технології екстракції. Але одержання та використання водних екстрактів рослин та настоїв, збагачених біологічно активними речовинами з антиоксидантними й антибактеріальними властивостями є досить актуальним та перспективним напрямком.

Список використаних джерел

1. Chemat, F. Microwave-assisted extraction of bioactive compounds. Theory and practice / F. Chemat, G. Crsvotto. USA: Springer, 2013. 240 p.
2. Сухенко, Л.Т. Биологически активные вещества некоторых растений и механизмы их противомикробной активностью. *Естественные науки*. 2010. № 3. С. 166-176.

ВЛАСТИВОСТІ, ФАЛЬСИФІКАЦІЯ МЕДУ ТА СПОСОБИ ІДЕНТИФІКАЦІЇ ФАЛЬСИФІКАТУ

Горбач Д.А.,
здобувач вищої освіти СВО «Бакалавр»
факультету агротехнологій та екології
Науковий керівник – Малюга А.Ю., асистент
кафедри біотехнології та хімії

Мед солодка сиропоподібна рідина, яку виробляють бджоли з нектару, паді та медяної роси [2]. На сьогоднішній день мед користується попитом на харчових ринках (особливо в період пандемії). Це пов'язано не лише з його солодким смаком та приємним ароматом, а й хімічними складом, яким він во-

лодіє. Хімічний склад квіткового меду дуже багатий і залежить від нектару, регіону, де зростають рослини, часу одержання, зрілості меду, породи бджіл, кліматичних умов тощо.

Вуглеводи (фруктоза, глюкоза, сахароза) становлять основну частку меду і їх кількість досягає 70 - 80 %, вміст води – 13 – 22% [2]. Частка вуглеводів у меді коливається в широких межах, %: фруктоза - 22 - 47, глюкоза – 20 - 44, мальтоза - 1,1 - 10, цукроза - 0,0 - 13. З підвищенням вмісту фруктози підсилюються солодкий смак, гігроскопічність і знижується схильність меду до кристалізації.

Азотисті речовини меду в основному представлені білками і в обмеженій кількості небілковими сполуками. Вони потрапляють у мед разом з нектаром, пилком, а також у вигляді виділень залоз бджоли. Квіткові меди містять мало білків - 0,08 - 0,4 %, тільки гречаний і вересовий - до 1 %, а падевий - від 1,0 до 1,9 %. Білки підсилюють спінювання меду, сприяють утворенню каламуті і потемнінню, а також є центрами кристалізації під час зберігання меду.

Мед містить органічні кислоти (близько 0,3 %), більша частина яких представлена глюконою, яблучною, лимонною і молочною кислотами, а також неорганічними кислотами (0,03 %) - фосфорна, соляна. Вони можуть знаходитись у меді у вільному і зв'язаному стані, а потрапляють до нього з нектару, паді, пилку, виділень бджоли. Мед, що забродив, має вищу кислотність переважно через накопичення оцтової та молочної кислот.

До складу меду входять також вітаміни, хоча і в дуже невеликих кількостях. Тим не менш, вони мають величезне значення, тому що знаходяться в сприятливому поєднанні з іншими дуже важливими для організму речовинами. Зокрема, в меді містяться вітаміни - В₁, В₂, В₃, Е, К, С, Н, РР та мікроелементи фосфор, магній, калій, залізо, марганець, мідь, йод, цинк [4].

Завдяки такому складу мед позитивно впливає на роботу нервової, серцево-судинної, травної та видільної систем, покращує склад крові та володіє антибактеріальними властивостями [3]. Медики вважають, що даний продукт є основою для багатьох видів ліків. Також мед легко засвоюється людським організмом та має високу енергетичну цінність, зокрема у 100 г продукту міститься приблизно 315 калорій.

Отримання меду – тривалий та трудомісткий процес [1]. Тому це зумовлює високі ціни на цей продукт. У зв'язку з цим мед часто піддають фальсифікації, зокрема для зміни властивостей та кількості продукту до нього додають різні домішки: цукор та цукровий сироп, крохмаль, борошно, цукрову та крохмальну патоки. Для виявлення фальсифікату потрібно провести ряд якісних реакцій.

Однією з характеристик, що використовуються в аналізі меду, є вміст ферменту діастаза, який потрапляє в мед з нектару квітів (в цукровому сиропі він відсутній). Для виявлення діастази нами була проведена така реакція: у розчин меду додавали 1%-й розчин крохмалю та витримували на водяній бані 1 годину, після чого додали декілька крапель розчину йоду.

Щоб збільшити в'язкість меду до нього можуть додавати борошно чи крохмаль. Ці домішки можна виявити, додавши до водного розчину меду кілька крапель йоду.

Для визначення домішок крохмальної патоки ми використовували кілька реакцій:

1) Спиртову реакцію, яка полягає у додаванні до розчину меду 96%-го спирту.

2) Реакцію з хлористим барієм. До розчину меду додали кілька крапель 1%-го барій хлориду.

3) Реакцію з нашатирним спиртом. Після додавання до водного розчину меду кількох крапель нашатирного спирту бурий осад не утворився, що свідчить про відсутність крохмальної патоки.

Для виявлення цукрової патоки ми використовували якісну реакцію з нітратом срібла, додавши до розчину меду декілька крапель 5-10%-го розчину $AgNO_3$.

Фальсифікація бджолиного продукту пов'язана із підміною натурального меду падевим. Падевий мед відрізняється від натурального, має специфічний гіркуватий присмак, слабкий аромат, більш в'язкий, та погано кристалізується [5]. Для виявлення падевого меду нами була використана вапняна реакція.

Результати проведених досліджень представлені в таблиці 1.

Таблиця 1.

Результати визначення різних домішок у медові власного виробництва

Показник	Вид меду і результат	
	Соняшниковий	Різнотрав'я
Кислотність (рН)	4 (в нормі)	4 (в нормі)
Діастаза	+	+
Домішки борошна і крохмалю	-	-
Домішки крейди	-	-
Цукровий сироп і патока	-	-
Крохмальна патока	-	-
Наявність мурашиної кислоти	+	+
Вміст вологи	12,91 %	16,06 %
Падевий мед	+	-
Наявність глюкози	+	+
Наявність сахарози	+	+

Отже, досліджений мед можна вважати якісним. При додаванні до меду домішок зменшується кількість натурального меду, а отже знижується його користь. Тому так важливо використовувати в харчовій промисловості чистий мед, а для цього продавці даного продукту мають керуватися чесністю та розсудливістю.

Список використаних джерел

1. Мегедь О.Г. Резерви виробництва меду // Київ «Урожай» – 1988.
2. Мёд // Большая российская энциклопедия. Том 19. — Москва, 2011.
3. Панин И. Г., Федорова И.С. Мед и другие пчелопродукты в лечении различных заболеваний. Москва: Вектор, 2015. 160 с.
4. Роземарі Борт. Лікувальна сила меду, прополісу, пилку та інших продуктів бджільництва. 2015. 17-20 с.
5. Хорн Х. Книга "Все о меде." Пер. 2011. 36-42 с.

ПОРІВНЯЛЬНИЙ АНАЛІЗ ВОДИ НА ВМІСТ КАЛІЮ, НІТРАТІВ ТА ФТОРУ РІЗНИХ РЕГІОНІВ ПОЛТАВСЬКОЇ ОБЛАСТІ

*Бсї К.С.,
здобувач вищої освіти СВО «Бакалавр»
факультету агротехнологій та екології
Науковий керівник – Малюга А.Ю., асистент
кафедри біотехнології та хімії*

Під хімічним складом води розуміють весь комплекс газів, іонів, колоїдів мінерального та органічного походження, який в ній знаходиться у природних умовах. У підземних водах розчинена значна кількість різних речовин. У ній знайдено більш ніж 70 % хімічних елементів із 104, які відомі на Землі. Більша їх частина присутня в такій незначній кількості, що не впливає на властивості води.

Вода в природних джерелах містить різні кількості фтору. Найбільш оптимальною для людського здоров'я вважається норма вмісту фтору у воді в межах 0,7 – 1,2 мг/л (гранично допустимий показник – 1,5 мг/л). В окремих населених пунктах Полтавської області вміст фтору у питній воді коливається від 2,0 до 7,8 мг/л, що не відповідає вимогам нормативних документів за вмістом фторид-іонів [3].

В організмі людини фтор (разом з кальцієм та фосфором) виконує ряд надзвичайно важливих функцій: забезпечує міцність і твердість кісткової тканини, правильний ріст скелету, волосся та нігтів, формування дентину та зубної емалі, приймає участь у кровотворенні, сприяє засвоєнню заліза, виведенню з організму солей і радіонуклідів тощо.

Крім корисної дії на організм людини, бувають випадки токсичного впливу фтору. Найскладнішим проявом негативної дії фтору є флюороз. Флюороз – ендемічне захворювання, на яке страждає населення певних територіальних районів, вода і ґрунт яких містять підвищену кількість фтору. Надмірне надходження фтору призводить до інактивації ферментних систем одонтобластів – клітин, які відповідають за процеси ремінералізації (насичення емалі необхідними мікроелементами) зубів [1].

Нітрати вважаються одними із найбільш небезпечних хімічних сполук, оскільки здатні викликати серйозні порушення в організмі людини. Вони нако-

пичуються у воді та продуктах харчування, після чого потрапляють до організму людини і тварин. Під впливом мікроорганізмів у шлунково – кишковому тракті відбувається метаболізм нітратів з подальшим утворенням нітритів, нітрозамінів та нітрозамідів. Згідно з гігієнічними вимогами до якості питної води, вміст в ній нітратів не повинен перевищувати 50 мг/л (за NO_3^-) [2].

Забруднена нітратами вода – чиста, прозора, без запаху і видимих домішок, звичайна за смаком. Накопичуючись у токсичних концентраціях в ґрунті, рослинах, воді, харчових продуктах, солі азотної кислоти є причиною як гострих, так і хронічних, часто безсимптомних отруень, причиною онкологічних захворювань і порушень центральної нервової, серцево-судинної та дихальної систем організму [5].

Вміст калію у природних водах коливається в межах 1-20 мг/л. Підземні води відрізняються великою різноманітністю концентрації калію, що обумовлено типами порід і глибиною залягання. Наукові дослідження доводять, що перевищення ГДК по калію шкідливо для людини.

Калій бере участь у нервовій провідності та в процесі скорочення м'язів, тому його правильна концентрація в крові надзвичайно важлива для людини. Симптомами дефіциту калію є набряк, аритмія і м'язові спазми в основному під час тренувань або спекотної погоди, а також хронічна втома.

Найчастіше нестача калію виникає від неправильного і незбалансованого харчування. Дефіцит цього елемента негативно позначається на нервах і нервових зв'язках клітин мускулатури системи травлення, серця, а також інших м'язів [4].

Для визначення фтору, нітратів та калію у воді нами було використано потенціометричні методи з використанням іон-селективних електродів. Для дослідження було взято воду в таких регіонах Полтавщини – м.Хорол (вода з криниці) та смт.Диканька (вода з криниці та артезіанської свердловини).

Таблиця 1.

Вміст іонів калію, фтору та нітратів у водах різних регіонів Полтавщини

Показник	м.Хорол (криниця)	смт.Диканька(Артезіанська свердловина)	смт.Диканька (криниця)
K^+	25,6 мг/л	1,17 мг/л	15,7 мг/л
NO_3^-	38,56 мг/л	70,96 мг/л	22,56 мг/л
F^-	0,1996 мг/л	0,8876 мг/л	0,1916 мг/л

Проведені дослідження на вміст нітратів (NO_3^-) у воді показали, що лише в одному випадку є перевищення вмісту нітратів порівняно із стандартом, а саме, вода з артезіанської свердловини у смт.Диканька Полтавської області. Вміст фтору (F^-) у всіх трьох зразках відповідає вимогам. А вміст іонів калію (K^+) в межах норми, крім зразка води з криниці м.Хорол Полтавської області, в якому цей показник дещо перевищує норму.

Список використаних джерел

6. Каськова Л. Ф., Моргун Н.А., Амосова Л.І. Флюороз зубів, його профілактика та лікування. Медична газета Полтавщини. 2013. № 28 (515). С. 6.

7. Коваль В. В., Наталочка В.О., Ткаченко С.К. Динаміка забруднення вод сільськогосподарського призначення нітратами в умовах Полтавської області. Вісник Полтавської державної аграрної академії. 2011. №2. С. 32–36.

8. Крюченко Н.О. Наличие фтора в подземных водах Украины и заболевания, связанные с ним. Пошукова та екологічна геохімія. 2001. № 1. С. 9–13.

9. Скальный А.В. Химические элементы в физиологии и экологии человека. Москва: Мир, 2004. 216 с.

10. Соколов О. А., Семенов В.М., Агаев В.А. Нитраты в окружающей среде. Пущино. 1990. 317 с.

ВПЛИВ АГРОТЕХНІЧНИХ ЗАХОДІВ НА РІВЕНЬ ВРОЖАЙНОСТІ СОРТІВ ВИНОГРАДУ

*Наталевич В.В.,
здобувач вищої освіти СВО Магістр
факультету агротехнологій та екології
Науковий керівник – Барат Ю.М.,
кандидат сільськогосподарських наук,
доцент кафедри селекції,
насінництва і генетики*

В наш час стабільні врожаї плодів рослин, один з головних чинників забезпечення населення здоровою і корисною їжею. Однією з найрозповсюджених плодів культур є виноград. В усіх країнах виноград є вигідною для вирощування культурою як для фермерів, так і для економіки країни в цілому. Адже із-за можливості експорту не тільки цінних плодів, але й високоякісних напоїв, виноград є високорентабельною рослиною. Також на вигідність культивування великий вплив має легкість вирощування, догляд і велика пристосованість до різних умов середовища та інших факторів.

В умовах ринкової економіки високорентабельне виробництво винограду можливе тільки за правильного і вчасного виконання основних агротехнічних заходів. Підвищення врожайності сортів винограду можна досягти за допомогою нових технологій вирощування, зменшення ручної праці шляхом заміни її на механізовану.

Рівень врожайності сортів винограду залежить від умов вирощування, сортових властивостей, абіотичних і біотичних факторів, способів розмноження, агротехніки та інших чинників. Максимальним віком рослини винограду науковці вважають 80-100 років. Однак відомі окремі види як дикого, так і культурного винограду, вік яких може досягати 200-300 років.

Середня тривалість продуктивної життєдіяльності виноградних насаджень в різних зонах виноградарства становить від 20 до 60 років. Наприклад, на півдні України виноградні рослини демонструють кращий ріст і плодоношення впродовж перших 15 років. Далі показники рентабельності залежать від культури агротехніки,

правильного підживлення, виконання технологічних операцій та природних чинників. У багатьох виноградарських регіонах Західної Європи середня тривалість функціонування виноградних насаджень становить 30 років [1].

Важливе значення має рівень зараження шкідниками і хворобами, адже це чи не головний фактор, який впливає на зниження врожайності та експлуатаційні можливості виноградників. Правильні та своєчасні заходи в боротьбі з ними, дають змогу отримувати максимальні, стабільні врожаї.

Отриманню якісного врожаю перешкоджає зараження виноградної рослини безліччю грибних хвороб.

Розповсюдженою хворобою виноградної лози є мілдью (*Plasmopara viticola*), якою вражаються листя, суцвіття, молоді ягоди і однорічні пагони рослини. Збудник мілдью – гриб, що зимує у вигляді спор на опалому листі і ягодах винограду. Зберігається збудник мілдью в ґрунті протягом тривалого періоду – від шести до восьми років. Останні роки також набув поширення антракноз, який вражає листя, грони і виноградні ягоди. Гриб – збудник цього захворювання зимує на раніше уражених пагонах, листках і гронах, а грибиця здатна зберігатися в тканинах пагонів рослини протягом п'яти років. Майже в усіх зонах культивування винограду зустрічається чорна плямистість, перші ознаки якої проявляються на листках і пагонах. Збудник хвороби зимує на лозі і опалому листі. У період вегетації найчастіше листя інфікуються до цвітіння рослини. Фітосанітарне обстеження виноградних насаджень показує щорічну високу ступінь розвитку і поширення грибних хвороб. Таким чином, для збереження врожаю і досягнення його хорошої якості необхідний ефективний захист виноградників від грибкових хвороб. Успішний і ефективний захист виноградних насаджень може забезпечити комплекс заходів, що включає агротехнічні прийоми, санітарно-профілактичні роботи і обробки пестицидами [2].

Вчасне проведення агротехнічних прийомів та операцій є важливим аспектом для профілактичної боротьби зі шкідниками та хворобами. При закладці нових виноградників бажано вибрати більш високі ділянки, уникаючи місць, з близьким заляганням ґрунтових вод. Перед закладанням виноградників проводять детальний огляд ґрунту та агрохімічної складової майбутньої території вирощування.

В разі закладання нових виноградників першою технічною операцією є очищення землі від бур'янів, пеньків, чагарників і інших залишків, наступним кроком є вирівнювання поверхні поля. Перед закладанням потрібно під оранку внести органічні та мінеральні добрива, враховуючи природну родючість ґрунту. Плантажна оранка проводиться на 65-70 см. Далі ведуться роботи з устаткування і садіння молодих живців, поле утримується в чистому від бур'янів вигляді, ретельно проводиться боротьба зі хворобами і шкідниками. На другий рік проводиться установка опор та дротяних шпалер, що є дуже важливо, і дозволяє оптимально використовувати для рослини повітряний дренаж, світловий і ґрунтовий простір. При вирощуванні виноградної лози необхідно проводити своєчасну підв'язку зелених пагонів, виламування неплодоносних пагонів, пасинкування, карбування та ін.

До агротехнічних прийомів відносяться також обов'язкове проведення санітарно-профілактичних робіт. Це осіння обрізка уражених пагонів, видалення їх з виноградників і спалювання, зрібання і спалювання опалого листя. Дуже важливо знищення зимуючої інфекції (уражених опалого листя і ягід) шляхом ретельного переорювання ґрунту і проведення глибокої оранки в міжряддях.

Але всі профілактичні і агротехнічні заходи не виключають розвиток грибкових та інших хвороб. Тому сучасний захист промислових насаджень від грибних хвороб тривалий час базується на застосуванні хімічних засобів.

Хімічний метод боротьби з грибними хворобами полягає в щорічних обробках виноградників фунгіцидами. Тривалий час проти основних грибних хвороб застосовувалися фунгіциди контактної дії, до яких належать препарати з вмістом міді [3].

Отже, визначальним фактором впливу агротехнічних заходів на продуктивність сортів винограду є своєчасність та якість проведення технологічних операцій, що не завжди витримується у виробництві, а саме правильна боротьба зі шкідниками і хворобами, головним завданням якої є зведення до мінімуму економічної шкодочинності. Завдяки комплексу заходів можна вирішити стабільність отримання високого рівня врожайності сортів винограду.

Список використаних джерел

1. Гель І.М. Історія розвитку виноградарства : навч. посібник для студентів спеціальності «Садівництво і виноградарство». Львів, 2016. 246 с.
2. Голінка П.І. Лекції з виноградарства : навч. посібник. Ч.1 (Біологія, екологія). Ужгород, 2003. 79 с.
3. Головний сайт для агрономів: <https://superagronom.com/news/12608-protistoyannya-posuham-ta-nadmirniy-spetsi-yak-izrayiltyani-viroschuyut-vinograd-v-pusteli--dosvid>.

ПЕРЕДПОСІВНА ПІДГОТОВКА НАСІННЯ ПЕРЦЮ СОЛОДКОГО

Науковий керівник - Четверик О.О.,
кандидат сільськогосподарських наук, старший викладач
Дуденко М.Р.,
здобувач вищої освіти СВО «Бакалавр»
факультету агротехнологій та екології

З кожним роком у споживачів зростає попит на овочеві культури. Досить немало користь несе в собі перець солодкий для нашого організму. Він є джерелом клітковини, амінокислот, вуглеводів, антиоксидантів, ефірних масел, вітамінів (бета-каротин, групи В, С, Е, РР, Н), солей калію і натрію, фтору, магнію, заліза, хрому, цинку, міді, марганцю, кобальту, йоду і безліч інших незамінних і важливих компонентів. За даними Київського НДІ гігієни харчу-

вання для нормальної життєдіяльності людині потрібно на рік 134 кг овочів, зокрема перцю солодкого – близько 20 кг [1]. Окрім гарних смакових властивостей, він позитивно впливає на людський імунітет та метаболізм.

У сучасних умовах технології вирощування перцю солодкого одним із шляхів отримання дружніх сходів і високого врожаю є вчасна підготовка культури перед її посадкою. Насіння перцю перед сівбою повинне мати схожість не менше 60%, для цього його треба пересортувати, і використовувати лише крупне насіння (маса 1000 насінин 6-6,5г) [2]. Використання насіння різного розміру призводить до погіршення врожаю, також спостерігається строкатість сходів, неоднорідність проходження фаз розвитку, особливо за несприятливої умови. Існує багато способів підготовки насіння перед сівбою: калібрування, хімічна і термічна обробка, гартування.

Калібрування є одним із важливих заходів у підготовці насіння до сівби завдяки розподілу його на фракції за розміром. Видалення при калібруванні дрібного насіння не тільки вирівнює посівний матеріал, а й сприяє підвищенню врожайності культури [3].

Хімічна й термічна обробка проводиться перед посівом із застосуванням протруювачів для знищення спор грибів і бактерій. Для цього на 100 г насіння використовують 0,6—0,8 г препарату ТМТД або 0,3—0,4 г тігаму. Обробку насіння отрутохімікатами проводять шляхом інкрустації. Ефективна також термічна обробка. Насіння прогрівають при температурі +40°C упродовж трьох діб або при температурі +80°C упродовж доби. [4].

Розроблено агротехнічні заходи щодо збільшення витривалості овочевих культур до холоду та спеки – загартування набувнявілого та проростаючого насіння, а також розсади. Загартування збільшує вміст сахарози, розчинних мінеральних солей і посилює утворення біогенних стимуляторів у клітинах рослин. У свою чергу, ці сполуки покращують осмотичний тиск клітин перцю і знижують поріг коагуляції протоплазми.

Для отримання високого врожаю вирішальне значення має правильний вибір площі живлення, оптимальне розміщення рослин на площі, їх густота. На формування урожаю рослин негативний вплив надають несприятливі умови - вони порушують обмін речовин, послаблюють ріст рослин і знижують їх урожай [5].

Плодотворність культур залежить від якісних показників розсади та способів її вирощування. Вирощують розсаду без пікірування та з пікіруванням сіянців. Пікірування – організаційний захід для створення оптимального режиму зволоження, живлення та освітленості рослин [6].

Крім того, посилене живлення рослин вуглекислотою забезпечує збільшенню фотосинтезу та загальну продуктивність. У дослідженнях вчених, збільшення CO₂ в теплиці до 0,3% мало позитивний результат на ріст культур, та якість урожаю перцю. Також, при зміні температур вдень та вночі якість розсади покращується на відміну від постійної температури. При вирощуванні розсади застосовується дія зниженими температурами як метод консервації

розсади для тимчасового зберігання її до висадки в більш сприятливий період часу[7].

Отже, виходячи з аналізу сучасної літератури, якісна підготовка насіння перцю перед посівом є дуже важливим етапом у вирощуванні та отриманні якісних сходів а також відмінного врожаю.

Список використаних джерел:

1. Куракса Н.П., Пилипенко Л.В. Параметри адаптивності перцю солодкого. Овочівництво і баштанництво. 2014. Вип. 60. С. 155–166.
2. Белова Т.О, Головашич К.В. Технологія вирощування розсади перцю солодкого для відкритого ґрунту
3. С.П.Єремєєва Калібрування насіння – один із факторів підвищення врожайності соняшнику// Вісник аграрної науки Причорномор'я
4. Пащенко Ю.П. Передпосівна підготовка насіння овочевих культур// УДК 635.015
5. Князюк О.В. Особливості вирощування перцю та баклажану в умовах закритого ґрунту// УДК [635.646+635+649]:631.48
6. В.І.Лихацький, О.П.Волошенюк Вплив способів вирощування та віку розсади на врожайність перцю солодкого// “Наукові доповіді НАУ” 2007–1 (6).

ВПЛИВ ПЕРЕДПОСІВНОЇ ОБРОБКИ НА ПОСІВНІ ЯКОСТІ ПРОБЛЕМНИХ ПАРТІЙ БАТЬКІВСЬКИХ ФОРМ НАСІННЯ КУКУРУДЗИ

*Домішкевич І.М.,
студентка 3 курсу, спеціальності 201 Агронімія
Науковий керівник: Маренич М. М., кандидат сільськогосподарських наук, доцент, кафедра селекції, насінництва і генетики*

Схрещуючи різні батьківські компоненти кукурудзи, можна отримати такі гібриди, які матимуть специфічні властивості – велику врожайність, високу стійкість до хвороб, здатність швидше скидати воду і тому подібне.

Батьківські форми створюють, роблячи самозапилення форм (ліній) кукурудзою в 6-8 поколіннях. Рослини таких ліній мають знижену життєздатність і продуктивність. Але при схрещуванні двох і більше таких ліній можна отримати рослину, яка навпаки матиме підвищену життєздатність. Така властивість називається ефектом гетерозису.

Важливе те, що ці властивості зберігаються тільки в першому поколінні. Якщо посадити насіння гібридної кукурудзи, зібрати урожай і наступної весни посіяти ці зібрані зерна, то урожаю можна взагалі не отримати. Тому насіння гібридів треба вирощувати щорічно.

Для того, щоб отримати гібридне насіння кукурудзи, висівають її материнську і батьківську форми в співвідношенні 3 до 1. Рослини материнської форми запилюють пилком батьківської. На материнській формі утворюються кача-

ни з насінням першого покоління гібриду F₁. Це і є кінцевий продукт, який можна купити після його доопрацювання [1].

Ефективність застосування стимуляторів росту рослин на посівному матеріалі кукурудзи найбільш ефективно проявляє себе починаючи з обробки насіння перед посівом з подальшим обприскування вегетуючих рослин в основні фази росту і розвитку рослин. Поєднання допосівної обробки насіння та обприскування посівів регуляторами росту, прискорює розвиток рослин, підвищує стійкість рослин до високих температур, посилює розвиток листової поверхні, збільшує вміст хлорофілу, підвищує вміст у зерні білка і жирів, збільшує врожай зерна [3].

Тільки за правильно дотриманої технології вирощування, при забезпеченні усіма умовами росту і розвитку для рослини, можна відмітити позитивний вплив регуляторів росту.

Сучасна класифікація регуляторів росту виділяє три великі групи: гормональні стимулятори росту – ауксин, гібберелін, цитокинін та їх синтетичні аналоги; гормональні інгібітори росту – етилен, абсцизова кислота (АБК); стимулятори та інгібітори росту: ендогенні – феноли, кумарин, вітаміни; екзогенні – ретарданти, морфактини та інші. Доцільність застосування регуляторів росту одночасно з протруєнням насіння є науково підтвердженою [4].

Були використані фунгіциди Максим Стар та Іншур, стимулятори росту Регоплант, Ерайз, Келпак + Блек Джек. Дослідження проводилися у фільтрувальному папері через метод холодного пророщування, для отримання більш точних результатів приближених до польової схожості. Порівняння результатів проводилися на показниках енергії та схожості проблемних партій насіння батьківських форм в залежності від обробки препаратами та їхньої концентрації. Ці дослідження проводилися для отримання більш стабільних показників енергії та схожості у насінному матеріалі. Отримані результати дослідження показали доцільне використання стимуляторів для стабільних показників схожості при різних методів пророщування [2].

Порівнювали вплив препаратів в робочому розчині (Стимулятор росту + Фунгіцид 1 + Фунгіцид 2 + вода): Келпак + Блек Джек 3 л/т + 1 л/т, 6 л/т + 2 л/т; Ерайзу 3,5 л/т та 4,5 л/т; Регопланту 250 мл/т, 450 мл/т; Іншур 500 мл/т; Максим 1 л/т. За контроль було використано робочий розчин: Максим + Іншур + вода.

Оскільки, на батьківську форму ДКС4590 найкраще вплинув Регоплант з дозою використання 250 мл/т, у повторностях показники були більш стабільні ніж використання інших препаратів та контролю. Схожість на контролі від 62% до 70%, при використанні Келпак + Блек Джек (3 л/т + 1 л/т) від 63% до 67%, (6 л/т + 2 л/т) від 50% до 74%, Ерайз (3,5 л/т) від 61% до 68%, (4,5 л/т) від 62% до 70%, Регоплант (250 мл/т) від 79% до 81%, (450 л/т) від 72% до 76%.

Материнська форма ДКС4608 стабільні результати показала на контролі, використання стимуляторів росту тільки знизило показники. Схожість на контролі від 87% до 90%, при використанні Келпак + Блек Джек (3 л/т + 1 л/т) від 80% до 86%, (6 л/т + 2 л/т) від 78% до 81%, Ерайз (3,5 л/т) від 80% до 86%, (4,5

л/т) від 82% до 87%, Регоплант (250 мл/т) від 81% до 86%, (450 л/т) від 78% до 84%.

На батьківську форму П9241 найкраще вплинув Ерайз із дозою використання 3,5 л/т. Схожість на контролі від 82% до 88%, при використанні Келпак + Блек Джек (3 л/т + 1 л/т) від 78% до 84%, (6 л/т + 2 л/т) від 81% до 87%, Ерайз (3,5 л/т) від 86% до 89%, (4,5 л/т) від 80% до 86%, Регоплант (250 мл/т) від 74% до 79%, (450 л/т) від 77% до 82%.

У батька П8816 найбільш стабільний результат показав стимулятор росту Келпак + Блек Джек з дозою використання 6 л/т + 2 л/т. Схожість на контролі від 68% до 74%, при використанні Келпак + Блек Джек (3 л/т + 1 л/т) від 62% до 78%, (6 л/т + 2 л/т) від 75% до 78%, Ерайз (3,5 л/т) від 65% до 70%, (4,5 л/т) від 68% до 73%, Регоплант (250 мл/т) від 64% до 67%, (450 л/т) від 61% до 68%.

Отже, використання стимуляторів залежить від насіння гібриду. Батьківські форми показали результат без застосування стимуляторів, з ними, але при різних дозах у робочому розчині, але підняти схожість нам не вдалося. Стабілізувати та покращити показники потрібно для вирівняних сходів на полі. Насінневий матеріал на якому проводилися дослідження не відповідає вимогам ДСТУ 2240-93, але це не означає що його не можна використовувати як посівний матеріал, оскільки насіння стабілізовано, то можна збільшити густоту посівів і це не завадить отримати насіння першого покоління гібриду F1.

Список використаних джерел

1. Вожегова Р.А., Лавриненко Ю.О., Хоменко Т.М. Особливості формування фотосинтетичного потенціалу і урожайності насіння батьківських компонентів кукурудзи в умовах зрошення та застосування стимулятора росту. *Plant Varieties Studying and protection*. 2020. Том. 16. № 2.

2. Кирпа М. Я. Новий метод визначення схожості насіння кукурудзи / М. Я. Кирпа, М. О. Стюрко // *Вісник аграрної науки*. – 2015. – № 2.

3. Кирпа М.Я., Ковальов Д.В. Особливості проростання насіння гібридів кукурудзи залежно від його крупності. *Зернові культури*. Том 4. № 1. 2020.

4. Черячукін М., Андрієнко О., Григор`єва О. Регулятори росту рослин. *Агробізнес сьогодні*. 2011. URL: <http://www.agro-business.com.ua/agronomiiasiogodni/296-regulatoryrostu-roslyn.html>.

ВИРОБНИЧА СИСТЕМА CLEARFIELD

*Сорока М. В.,
здобувач вищої освіти СВО Магістр
факультету агротехнологій та екології*

*Науковий керівник – Шакалій С. М.,
кандидат сільськогосподарських наук*

В даний час сільське господарство є дуже динамічною галузю, яка вбирає в себе самі останні досягнення сучасної науки. Сучасне сільське господарство активно використовує супутниковий моніторинг для прогнозування врожаю та розвитку захворювань сільськогосподарських культур, а також останні досягнення біотехнології. В цьому немає нічого дивного, адже населення земної кулі стрімко зростає і, отже, потребує додаткових ресурсів – у першу чергу в продуктах харчування [1].

В ряду таких інноваційних розробок знаходиться виробнича система Clearfield - продукт компанії BASF і насінневих компаній партнерів.

Соняшник є однією з основних статей доходу для українського сільгоспвиробника. Соняшник дуже чутливий до бур'янів на ранніх етапах розвитку. Як правило, традиційна система захисту під соняшник включає застосування досходових гербіцидів, але, на жаль, в більшості випадків знищити таким способом багаторічні бур'яни практично неможливо, тому доводиться проводити додаткові обробки на стадії вегетації або використовувати механічний обробіток ґрунту, який не завжди ефективний. Необхідно пам'ятати про те, що кожна обробка не тільки збільшує собівартість готової продукції, а й являється додатковим стресовим чинником для рослини і призводить до збільшення щільності ґрунту за рахунок зайвих проходів сільськогосподарських машин. А якщо ми говоримо про таку рослину-паразит, як вовчок, то боротися з ним надзвичайно складно - щорічно в деяких господарствах вона чи не повністю знищує на корені урожай соняшнику [2].

Однак компанія BASF розробила виробничу систему Clearfield, яка забезпечує рішення вищезазначених проблем всього однією обробкою - гербіцидом Євро-Лайтінг.

Інтерес сільгосптоваровиробників до виробничої системи Clearfield стрімко зростає. С кожним роком кількість гібридів Clearfield, внесених до Державного реєстру селекційних досягнень та допущених до використання, практично подвоюється [3].

Виробнича система Clearfield включає в себе застосування гербіцида Євро-Лайтінг і стійких до нього високоврожайних гібридів соняшнику. Євро-Лайтінг - гербіцид системної дії, ефективно бореться з однорічними і багаторічними дводольними і злаковими бур'янами, в т. ч. амброзією, осотами, а також вовчком [1].

Стійкі до гербіциду Євро-Лайтінг гібриди соняшнику, використовувані в системі Clearfield, були отримані традиційним способом селекції, без застосування генної інженерії.

Порівняльна оцінка продуктивності гібридів соняшнику при вивченні різних прийомів технології дозволить дати об'єктивну оцінку ступеня відповідності досліджуваних гібридів природно-ресурсним потенціалом зони досліджень.

Переваги застосування системи вирощування соняшнику Клеарфілд:

- одна обробка за весь період вегетації;
- знищення всіх видів бур'янів, посіви залишаються чистими до самого прибирання;
- засіб нечутливий до вологості і кількості опадів;
- зручність у застосуванні.

Після збирання соняшника, вирощеного за системою Clearfield, наступною культурою в сівозміні рекомендується розміщувати: озиму та яру пшеницю, жито, горох, овес, ярий ячмінь, сою або кукурудзу з урахуванням обмежень по термінах посіву від виробника гербіциду.

У посівах цих культур може виникнути необхідність боротьби з падалицею соняшнику, яка буде стійка до гербіцидів пригнічувального способу дії. До таких відносять: триазолпиримидин, імідазолін і сульфони мочевины [3].

Щоб знищити падалицю слід застосувати пестицид іншого способу дії. Як варіант – регулятори росту: МЦПА, клопіралід, дикамбу, 2,4-Д і т. п.

Таким чином, огляд наукової літератури дозволяє зробити висновок, що важлива роль у підвищенні врожайності насіння соняшнику поряд з технологічними прийомами належить селекції. Підвищення продуктивності соняшнику можливо за рахунок впровадження нових високоврожайних гібридів.

Список використаних джерел:

1. Шакалій С. М., Лаврик В. В., Вплив гербіцидів на формування врожайності гібридів соняшника. Матеріали VI науково-практичної інтернет-конференції «Наукові основи сучасних агротехнологій» кафедри рослинництва ПДАА, 2018.
2. Федоряка В. П., Бахчиванжи Л. А., С. В. Почколіна. Ефективність виробництва і реалізації соняшнику в Україні. Вісник соціально-економічних досліджень. 2013. № 41(2). С. 139-144.
3. Шакалій С. М. Вплив бактеріальних препаратів та мікродобрива на посівні якості насіння соняшнику. Вісник Центру наукового забезпечення АПВ Харківської області. Випуск 24. Харків. 2018. С. 127 – 135.

ЗАСТОСУВАННЯ МІНЕРАЛЬНИХ ДОБРІВ НА ПОСІВАХ КУКУРУДЗИ

Деркач С.С.

*Здобувач вищої освіти СВО «Магістр»
факультету агротехнологій та екології*

Науковий керівник – Міщенко О.В.

Кандидат сільськогосподарських наук, доцент

Кукурудза досить вибаглива до родючості ґрунту, не витримує кислих (оптимальне значення $\text{pH}=6,0\dots 7,0$) та важких перезвожених, що сильно запливають і засолених ґрунтів. На ґрунтах з показником $\text{pH}<5,5$ кукурудза значно знижує врожай. Під кукурудзу відводять поля з найродючішими ґрунтами і добрими попередниками. Вона дає високі врожаї на ґрунтах, багатими на рухомі сполуки елементів живлення, насамперед азот, з добрими фізичними властивостями, водо- і повітропроникністю. На ґрунтах із показником $\text{pH}=5,0$ і менше проводять вапнування. Вапняні добрива найкраще вносити під попередник [1].

У перший місяць кукурудза росте дуже повільно і засвоює мало елементів живлення, але вони, особливо фосфор, мають бути в достатній кількості та в доступній формі і тому в системі удобрення кукурудзи обов'язково передбачають внесення фосфорних добрив у рядки під час сівби 10-20 кг/га P_2O_5 . При цьому насіння і добрива мають бути розділені шаром ґрунту 2-4 см, щоб висока концентрація ґрунтового розчину не пошкодила насіння. Доза азоту у рядковому удобренні має не перевищувати 5 кг/га. На бідних ґрунтах передбачають внесення в рядки повного добрива (концентровані форми складних добрив) [2,4].

На 1 т зерна з відповідною листостебловою масою кукурудза виносить 15-30 кг N, 6-12- P_2O_5 і 20-30 кг K_2O . Азот має найбільший вплив на рівень врожаю кукурудзи. На початку росту засвоєння його не значне. Зменшення засвоєння азоту навесні викликають низькі температури, що спричиняє пожовтіння рослин і гальмування їх росту. Починаючи з 6-8 листка, азот інтенсивно надходить у рослини. Так, якщо до фази 8 листків засвоюється лише 2-3% азоту, то від фази 8 листків до фази засихання квіткових стовпчиків (волосся) на качанах – 85% загальної кількості азоту. Решту азоту кукурудза продовжує засвоювати майже до початку достигання качанів. Однак найінтенсивніше вона його засвоює у період за 10-20 діб до викидання волотей [6].

Поглинання елементів живлення кукурудзою триває до настання воскової стиглості зерна, тобто майже впродовж усього вегетаційного періоду. До фази молочної стиглості зерна рослини накопичують близько 90% елементів живлення загального виносу з урожаєм і 80% сухої речовини. Близько половини елементів живлення поглинається у період швидкого росту за короткий проміжок часу – від викидання волотей до початку цвітіння. Максимальний їх вміст в урожаї спостерігається у фазу воскової стиглості зерна [2].

З мікроелементів для живлення кукурудзи особливо важливі цинк, мідь, бор, марганець та ін. Цинк – основний мікроелемент для кукурудзи. Потреба в ньому особливо зростає за високого вмісту у ґрунті рухомих сполук фосфору. За значної нестачі цинку рослини зменшують ріст через скорочення довжини міжвузля, качани не зав'язуються. Ознакою нестачі цинку є жовті смуги на молодих листках з обох боків між жилками та жовтий або білий колір усєї поверхні молодого листя. Бор особливо позитивно діє на запліднення, оскільки сприяє росту пилкових трубок. Нестача бору часто зустрічається на піщаних ґрунтах, де його вносять у нормі 2 кг/га. На ґрунтах з нейтральною і лужною реакцією у рослин кукурудзи спостерігається нестача марганцю. Обприскування посівів розчином сульфату марганцю (10-12 кг/га) або внесення його разом з азотним добривом усуває дефіцит цього елемента [5].

Застосування добрив впливає не тільки на урожайність, але й на витрату вологи. При цьому спостерігається тенденція до збільшення витрат вологи на формування 1 т урожаю зерна кукурудзи, оскільки при застосуванні добрив для кращої їх дії також необхідна значна кількість вологи. Тому показник вологозабезпеченості у формуванні врожаю кукурудзи має досить велике значення [1,4].

Для підвищення вмісту протеїну в кукурудзі в разі вирощування її на силос рекомендується позакореневе підживлення азотними добривами за 2-3 тижні до початку збирання, коли інтенсивні процеси росту в рослині вже закінчилися [2, 3].

Список використаних джерел

1. Кияк І.П. Рослинництво. - К.: Вища школа, 1990. – 245 с.
 2. Марчук І.У. Живлення та оптимальне удобрення кукурудзи // Пропозиція №7, 2014.
 3. Моргун В.В. та ін. Продуктивність нових гібридів кукурудзи // Насінництво. – 2007. - №5. – С. 20-23.
 4. Мокрієнко В.А., Центило Л.В. Особливості росту і розвитку кукурудзи залежно від строків сівби та густоти стояння рослин / Наукові доповіді Національного університету біоресурсів і природокористування України. Електронне наукове фахове видання. - 2011 червень - № 3 (25).
 5. Шевченко О.М. Винос елементів живлення гібридами кукурудзи та бур'янами при застосуванні гербіцидів // Бюлетень інституту зернового господарства. Дніпропетровськ. - 2007.- №31-32.- С.151-156.
- Щоткін В. Добрива в інтенсивній технології вирощування зернових // Пропозиція. – 1999. – №10. – С.28–29

ВПЛИВ ПОПЕРЕДНИКІВ НА УРОЖАЙНІСТЬ ЗЕРНА КУКУРУДЗИ

Шпак Д.Ю.

*Здобувач вищої освіти СВО Магістр
факультету агротехнологій та екології*

Науковий керівник – Міщенко О.В.

кандидат сільськогосподарських наук, доцент

Кукурудза – одна з основних культур сучасного світового землеробства, що зумовлено її широким використанням і високою врожайністю. Виробництво зерна кукурудзи є важливою складовою всього зернового господарства України. Сучасне народногосподарське значення цієї культури, зокрема, забезпечення надійного зернофуражного балансу не має альтернативи. Кукурудза значною мірою визначає не тільки економічний стан тваринництва, а й зернової галузі в цілому. Завдяки вигідному географічному розташуванню та сприятливим природно-кліматичним умовам в Україні існують об'єктивні умови для вирощування цієї культури [3].

Основою сучасної технології вирощування високоврожайних гібридів і сортів кукурудзи є використання високопродуктивних сільськогосподарських машин і знарядь, ефективних, екологічно доцільних, енергоресурсозберігаючих технологій вирощування. Давно вже відомо, що одним з основних способів боротьби з бур'янами є сівозміни, адже чергування культур і пов'язаних з їх вирощуванням систем обробітку ґрунту дозволяє ефективно контролювати кількість небажаної рослинності в посівах. Крім боротьби з бур'янами сівозміни виконують важливу функцію накопичення в ґрунті вологи, органіки та інших поживних речовин, очищенню його від патогенів і шкідників, підвищенню урожайності культур та поліпшують агрегатний стан ґрунту. В сучасних умовах навіть за відсутності ресурсного забезпечення можна ефективно використовувати природну родючість землі й навіть збільшувати її за рахунок грамотного чергування культур в рамках сівозмін [2, 5].

У Лісостепу кукурудза найкраще росте після озимих, зернобобових, гречки, картоплі. В зоні Полісся кукурудзу розміщують після люпину, багаторічних трав, льону, зернобобових, озимих, картоплі. Кукурудза не належить до дуже вимогливих до попередників культур. Кукурудзу можна вирощувати як монокультуру. На чорноземах беззмінне вирощування, за умови щорічного внесення добрив, можливе упродовж 6-10 років, а на менш родючих ґрунтах – 3-5 років. У районах достатнього зволоження Лісостепової та Поліської зони кукурудза на силос більше реагує на добрива, ніж на попередники. У районах недостатнього зволоження не рекомендується висівати кукурудзу на значну глибину після культур, які висушують ґрунт, зокрема, після цукрового буряку, суданської трави, соняшнику. За даними науковців серед поширених попередників кукурудзи найбільше висушують кореневмісний шар ґрунту рослини буряків цукрових, тому й запаси ґрунтової вологи переважно залишаються після цього попе-

редника на час сівби кукурудзи найменшими. Не варто сіяти кукурудзу після проса, щоб запобігти поширенню спільного шкідника – кукурудзяного метелика. Кукурудза у сівозміні є добрим попередником для ярих зернових культур, а при своєчасному збиранні – для озимих [1, 4].

Наявність різноманітних заходів по вирощуванню і догляду за посівами кукурудзи, що є невід'ємною частиною технології, а також врахуванню умов її біологічного потенціалу можна підібрати набір сортів і гібридів культури, який дасть змогу одержати прогнозований урожай, захистити культуру, не зашкодивши самій рослині, використати максимально потенціал її урожайності та оптимізувати свої витрати, а головне – отримати гарний прибуток.

Список використаних джерел

1. Лихочвор В.В. Рослинництво // Технології вирощування сільськогосподарських культур.-2-ге видання, виправлене. – К.: Центр навчальної літератури. – 2004. – 808 с.

2. Мокрієнко В. А., Центило Л. В. Особливості росту і розвитку кукурудзи залежно від строків сівби та густоти стояння рослин / Наукові доповіді Національного університету біоресурсів і природокористування України. Електронне наукове фахове видання. — 2011 червень — № 3 (25).

3. Насінництво кукурудзи: навч. посіб. / Б.В. Дзюбецький [та ін.]; Нац. акад. аграр. наук України, Держ. установа "Ін-т зерн. культур". - Київ : Аграрна наука, 2019. - 199 с.

4. Циков В.С. Кукуруза: технологія, гібриди, семена. — Днепропетровск: Зоря. — 2003. — 296 с.

5. Шам І.В. Основний обробіток ґрунту – фактор регулювання бур'янів у сівозміні // Зернові культури. – 2003. - №3. – С. 16-17.

ПЕРСПЕКТИВИ ЦУКРОВОЇ КУКУРУДЗИ ЯК НІШЕВОЇ КУЛЬТУРИ

*Некlesa О. І. – здобувач вищої освіти СВО Магістр
факультету агротехнологій та екології*

*Науковий керівник – Шокало Н.С., доцент кафедри
селекції, насінництва і генетики, к.с.-г.н, доцент*

Чимало аграріїв вбачають альтернативу традиційним культурам у так званих нішевих. Вони дозволять урізноманітнити сівозміну та заробити додаткові кошти. До однієї з таких культур останнім часом належить кукурудза цукрова.

Кукурудза цукрова – однорічна, однодольна, роздільностатева, перехреснозапильна овочева рослина, що належить до родини злакових. Вегетаційний період від появи сходів до технічної стиглості становить 60-105 днів, до повної

біологічної стиглості – 105-130 днів. У цієї однодомної культури чоловічі квітки зібрані у суцвіття волоть, жіночі – в качани.

Цукрова кукурудза – теплолюбна культура, яка відрізняється жаростійкістю. Особливо їй потрібне тепло у період формування качанів. Для проростання насіння їй необхідна температура як мінімум 5⁰С. Оптимальний температурний режим для росту і розвитку цукрової кукурудзи – 24 – 28⁰С. Температура повітря вище 32⁰С під час цвітіння негативно впливає на життєздатність пилку, внаслідок чого погіршується запліднення квітки, а в подальшому – знижується урожай і товарна якість качанів.

Рослини цукрової кукурудзи дуже вибагливі до світла і в тіні не утворюють качанів. Для сприятливого проходження світлової стадії розвитку рослинам необхідний 12-14-годинний день.

Найбільша потреба в ґрунтовій волозі проявляється в період формування качанів, що починається за тиждень до формування волоті і триває протягом місяця. За нестачі вологи у верхніх частинах качана насіння не утворюється або формується недорозвиненим. Коли зерно в качанах досягне відповідної величини і форми, потреба у воді дещо знижується [1].

Відмінною особливістю цукрової кукурудзи від інших підвидів своєї родини є порівняно невисокий вміст в зернівці крохмалю і високий вміст водорозчинних цукрів. За поживними якостями вона – лідер серед овочів. Її зерно у фазі молочної стиглості має вітаміни В₁, В₂, В₃, В₆, С, Е, РР, каротин, а також інші біологічно активні речовини.

За калорійністю цукрова кукурудза також посідає перше місце серед овочів: у 1 кг зерна міститься 857 ккал, в т.ч. як в 1 кг зеленого горошку – 323, а цвітної капусти – 332 ккал. За вмістом цукру в зерні кукурудзу поділяють на три основні типи:

- солодка (su) – вміст цукру в зерні становить 5–10%;
- поліпшена солодка (se) – вміст цукру в зерні становить 7–15%;
- суперсолодка (sh2) – вміст цукру в зерні становить 20-30%. У цій

групі гібридів перетворення цукрів у запасні речовини практично відсутнє. Така кукурудза залишається довго в технічній стиглості, проте вирощувати її найважче, оскільки її насіння характеризується зниженими схожістю та енергією проростання. Це пов'язано з малою кількістю поживних речовин в ендоспермі. До того ж зерна суперсолодкої кукурудзи з геном sh2 дуже крихкі і легко пошкоджуються.

Для тривалого й рівномірного надходження качанів у молочно-восковій стиглості протягом 1,5–2,5 місяців цукрову кукурудзу висівають у чотири-п'ять строків з інтервалом у 10–15 діб, що дозволяє безперервно збирати врожай, починаючи з другої декади липня.

Для запобігання перехресного запилення небажаних сортів слід дотримуватися просторової ізоляції між посівами мінімум 150 – 200 м. Перехресному запиленню можна запобігти за одночасного вирощування сортів із різними строками дозрівання (ранні, середні, пізні) або за висіву сортів з однаковими строками дозрівання, але з різницею в часі 10–14 днів [2].

Фактично якісний збір урожаю цукрової кукурудзи потребує великої кількості ручної праці, як в процесі самого збору, так і пізніше під час сортування. Саме цей фактор, на думку гравців ринку, стримує крупний бізнес від заповнення даної ніші, залишаючи її поки що малим фермерам.

Отже, не зважаючи на порівняну невибагливість та універсальність, цукрова кукурудза все ж не є занадто простою у вирощуванні культурою. Тим не менш, попит на неї є, ринок не заповнений. Через це численні ярмарки та торговельні майданчики мають шанси стати стартом для розвитку виробництва цукрової кукурудзи в Україні [3].

Список літературних джерел

1. <https://agrarii-razom.com.ua/culture/kukurudza-cukrova>
2. <https://dpss-ks.gov.ua/novini/nishevi-kulturi-kukurudza-cukrova>
3. <http://agroportal.ua/ua/views/mnenie-eksperta/nisha-sakharnoi-kukuruzy-perspektivnaya-no-trudoemkaya/>

ФАКТОРИ ВПЛИВУ НА ФОРМУВАННЯ УРОЖАЙНОСТІ СОЇ

Шакур Ю. В. – здобувач вищої освіти СВО Магістр факультету агротехнологій та екології

Науковий керівник – Шокало Н.С., доцент кафедри селекції, насінництва і генетики, к.с.-г.н, доцент

Соя – одна з головних білково-олійних культур із широким спектром застосування: харчовий, кормовий, технічний і медичний. Її цінність зумовлена винятково сприятливим поєднанням у насінні органічних і мінеральних речовин. Зерно сої має унікальний хімічний склад: в ньому міститься 35–45% білка, який за амінокислотним складом наближається до білків тваринного походження і добре засвоюється людиною і тваринами, 19–25% – жиру, 20–30% екстрактивних речовин, 4,5–6,8% – зольних елементів заліза, фосфору, кальцію, вітаміни А1, В1, В2, В3, В6, Е, К, РР, фолієва кислота, інозит, багато ферментів, тобто – всі життєво важливі для людини і тварини речовини.

Максимальний потенціал рослин сої обумовлюється її генетикою. Щоб розкрити цей потенціал, умови доквілля повинні бути ідеальними, що дуже рідко буває. Окрім сорту на продуктивність врожаю впливають такі фактори як система обробітку ґрунту, фізичні та хімічні властивості ґрунту, норми висіву, система удобрення, наявність шкідників та хвороб, забур'яненість посівів та агрометеорологічні умови в період вегетації рослин [1].

В наш час сорт є найдоступнішим і найдешевшим засобом підвищення урожайності сільськогосподарських культур. У багатьох країнах світу сорти сої на 30-60% визначають майбутній врожай. Але кожен сорт може повністю реалізувати свої потенційні можливості лише за оптимальних умов вирощування.

Найбільш привабливими є сорти сої, здатні забезпечити рентабельну врожайність і пластичність вирощування за різних технологій.

Основними критеріями оцінки при виборі сорту є продуктивність, тривалість вегетаційного періоду, стійкість до осипання та вилягання, стійкість до хвороб і шкідників. А у зволоженій зоні і під час зрошення – стійкість до тимчасового перезволоження, у посушливій зоні – до посухи, тобто здатність до пристосування в конкретних ґрунтово-кліматичних умовах [2].

Вибір конкретного типу обробітку ґрунту залежить від ґрунтово-кліматичних умов, а також від загального рівня культури землеробства, наприклад, ступеня забур'янення полів. Практика показує, що існують три основні технології, за якими можна вирощувати сою: класична система, поверхнева (як з оборотом пласта, так і без нього) та нульова технологія.

Правильно підібрана норма висіву є одним з ключових факторів майбутньої урожайності сої. Крім того, оптимальна норма дасть змогу знизити витрати на виробництво, адже вартість насіння – одна з найголовніших статей витрат у даному випадку. Сівбу сої проводять за прогрівання ґрунту на глибині загортання насіння до 12–14°C. Рекомендовані строки сівби – з 20 квітня по 10 травня. Більш ранні строки, як і більш пізні, призводять до негативних результатів: збільшується ступінь зараження насіння грибковими і вірусними хворобами в період від сівби до сходів, знижується польова схожість насіння. Зволікання з сівбою сої на 10 днів знижує урожай на 2,5 ц/га, на 20 днів – на 5,1, а на 30 днів – на 7 ц/га. Глибина закладання може бути від 2 до 6 см. Чим менша глибина посіву, тим швидшим буде стартовий розвиток рослини, активнішим – розростання бокових коренів (можуть становити до 60% всієї кореневої системи). Глибші посіви краще переносять сорти з крупним зерном. Важливим є дотримання сталої глибини закладання. Глибші посіви не такі шкідливі, як посіви з недотриманою глибиною. Неоднакова глибина посіву – це основна причина нерівномірних сходів, дискомфорту слабших рослин та зниження врожайності [3].

Ще одним важливим фактором є система удобрення сої. Соя виносить із ґрунту значну кількість поживних речовин, тому потребує збалансованої системи удобрення з урахування біології сорту та наявних ґрунтово-кліматичних ресурсів. Першим заходом у системі удобрення сої в період вирощування є передпосівна обробка насіння мікроелементами, у тому числі найважливішими для нормальної діяльності бактерій – В, Мо та Со. Ці мікроелементи входять до складу ферментативної системи, що забезпечує симбіоз бульбочкових бактерій із культурою, які, своєю чергою, фіксують атмосферний азот.

Застосування позакореневого підживлення мікроелементами дає можливість більш повно реалізувати потенційну продуктивність сучасних сортів сої інтенсивного типу за рахунок кращого забезпечення рослин у критичний період (формування генеративних органів) елементами мінерального живлення, що сприяє підвищенню активності фотосинтезу та симбіотичної фіксації азоту, а також зниженню абортивності квіток та осипання зав'язі.

Формування та прояв основних кількісних і якісних ознак сої відбуваються протягом періоду вегетації, причому на ріст і розвиток рослин суттєво впливають погодні умови.

Соя – теплолюбна рослина, оптимальна температура проростання насіння – 12-14, а для подальшого росту і розвитку – 18-22°C. При зниженні її до 15°C і нижче розвиток рослин затримується. Найбільш вибагливі рослини до тепла у фазі цвітіння й утворення бобів.

Соя вибаглива і до світла. Вона потребує інтенсивного освітлення нижнього яруса рослин, де формується основний урожай. При надмірному загущенні листки нижнього яруса жовтіють і відмирають, бутони і квітки відпадають. Негативно впливає на врожай і велика зрідженість. Вона призводить до сильного розгалуження, особливо в нижньому ярусі, бокові гілки закладуються низько, а боби, що утворюються на них, губляться при збиранні.

Соя – вологолюбна рослина. За вегетацію вона засвоює в 4-5 разів більше води, ніж пшениця. Проте, при перезволоженні, особливо на початку розвитку, сильно пригнічується азотофіксуюча діяльність бульбочкових бактерій. У період від сходів до початку цвітіння рослини здатні витримувати дефіцит вологи і високу температуру повітря. Потреба у волозі різко збільшується у фазі цвітіння, формування і наливу бобів. В цей час випаровування води рослинами збільшується в 2-3 рази. Цей період у сої щодо вологи є критичним.

Високі вимоги соя ставить і до родючості ґрунту, він повинен бути добре дренований, багатий поживними речовинами, мати реакцію, близьку до нейтральної [4].

Рівень забур'яненості посівів впливає на процес росту і розвитку рослин сої та формування її продуктивності. Негативний вплив бур'янів на ріст та розвиток культури має різносторонній характер, але основна шкода від засміченості посівів полягає в суттєвому зниженні урожайності та погіршенні якості продукції. Тому, досить важливим питанням в формуванні інтегрованої системи захисту посівів від бур'янів є вивчення шкідливої дії небажаної рослинності та розміри втрат врожаю. Молоді й дорослі рослини сильно страждають від хвороб і шкідників.

Для формування високого врожаю сої важливе значення має строк сівби. На сьогодні єдиного підходу у виборі оптимального строку сівби не існує. Вчені вважають, що варто керуватися календарним строком сівби та сіяти сою за температури ґрунту 12–14°C на глибині загортання насіння. У більшості соєсіючих регіонів України сівбу починають, коли ґрунт на глибині загортання насіння прогріється до 10°C, встановиться стійка середньодобова температура 10–12°C і мине загроза повернення приморозків. Календарні строки сівби припадають на період друга половина квітня – перша половина травня. Змінюючи строки в допустимих межах, можна впливати на забезпеченість рослин теплом і сонячною радіацією, тобто непрямим шляхом оптимізувати некеровані чинники життєдіяльності рослин [3].

Список літературних джерел

1. <https://www.yara.ua/crop-nutrition/soybean/increasing-soy-bean-yield/>
2. [file:///C:/Users/Asus/Downloads/13666-31717-1-PB%20\(2\).pdf](file:///C:/Users/Asus/Downloads/13666-31717-1-PB%20(2).pdf)
3. <https://kurkul.com/spetsproekty/636-viroschuvannya-soyi-za-klasichnoyu-tehnologiyeyu>
4. <https://buklib.net/books/34358/>

ПЕРЕВАГИ ГІБРИДНОГО ЖИТА ОЗИМОГО

*Лисак В.І., здобувач вищої освіти СВО Магістри
факультету агротехнологій та екології*

*Науковий керівник: Юрченко С.О., кандидат сільськогосподарських наук,
доцент кафедри селекції, насінництва і генетики*

Гібридне жито — це цінний продукт харчування і корм, який також використовується як джерело енергії для виробництва етанолу або біогазу.

Всі культивари озимого жита представлені двома типами: популяційні сорти та гібриди. Гібрид – це рослина, отримана в результаті схрещування двох різних батьківських форм. Гібриди F1 – це гібриди з ефектом гетерозису. Вони виходять при схрещуванні спеціально підібраних вихідних батьківських форм, в потомстві яких проявляється ефект підвищення життєвої сили – гетерозис. Насіння F1 – продукт схрещування матеріалу з вихідних компонентів [2].

Слід зазначити, що гібридне жито, на відміну від сортового, має ряд значних переваг, що робить його цікавою альтернативою для широкого загалу вітчизняних фермерів. Не дарма, жито гібридної селекції демонструє високу врожайність та стійкість до хвороб та погодних умов [3].

Завдяки селекційній роботі німецьких вчених аграрії отримали гібридне жито, яке має вищу врожайність, кращу стійкість до хвороб та вилягання і ліпше запилюється.

Бразетто - це гібрид інтенсивного типу використання для різних агрофонів. За часи випробувань в Україні показав максимальну врожайність на Вінницькій дослідній станції - 102 ц/га; середньорослий гібрид з надзвичайно міцною соломиною. Має високу стійкість до борошнистої роси, кориневих гнилей та септоріозу. Добра посухостійкість. Топ продаж в Польщі та Німеччині у 2012 році.

Гуттіно має високий потенціал врожайності. В 2016 році показав врожайність на рівні від 50 до 80 ц/га. Гібрид має високу морозостійкість в порівнянні з кращими сортами тритікале. Формує довгий наповнений колос вагою 1,5-2,0 см [4].

Переваги гібридного жита:

- урожайність вища ніж у популяційного жита на 20–30%;
- гібридне жито належить до інтенсивного типу, тому воно позитивно реагує на підвищені норми внесення азотних добрив (120–150 кг N/га д.р.);
- високі якісні показники зерна: натура >700 г/л, число падіння – >230 с.;

- висока стійкість до основних листових хвороб (борошниста роса (*Erysiphe graminis*), септоріоз (*Septoria secalis*), бура листова іржа (*Puccinia recondita*);

- гібриди мають високу стійкість до вилягання;

- на легких ґрунтах перевищує за врожайністю пшеницю та тритикале;

Жито більш зимостійке, ніж інші озимі хліби. Витримує зниження температури на рівні вузла кушіння до мінус 23-25°C. Насіння починає проростати при 0,5-2°C. Закінчує вегетацію восени і відновлює весною при 2-3°C [5].

Має стійкість до деяких хвороб та бур'янів. Жито – один з лідерів по стійкості до фузаріозу, слабо уражається кореневими гнилями. Стійке до бур'янів завдяки хімічним речовинам, що пригнічують розвиток інших рослин (аллелопатія). Вразливе до зараження ріжками.

Висока посухостійкість досягається завдяки активному розвитку кореневої системи з осені. На утворення 1 кг сухої речовини звичайне озиме жито використовує близько 400-420 літрів води. Жито має найнижчий рівень транспірації серед зернових, тому культура дуже економно використовує воду.

Гнучкий час посіву. Кращі строки сівби жита озимого припадають на час переходу середньодобової температури повітря через 15°C:

- Степ: 10 вересня - 10 жовтня;
- Лісостеп та Полісся: 1 вересня - 25 вересня;
- Захід та Закарпаття: 10 вересня - 5 жовтня;

Жито добре росте при рН 5,3–6,5, тому його можна вирощувати на малопродатних для пшениці підзолистих ґрунтах. Погано росте на важких глинах, заболочених, засолених ґрунтах. Гібридне жито – культура, яка придатна для вирощування на піщаних ґрунтах. Це обумовлене тим, що рослини жита потребують менше азоту (2 кг азоту для утворення 1 ц зерна та соломи) в порівнянні з іншими зерновими культурами. Також жито має добре розвинену кореневу систему, яка має фізіологічно активні виділення, що дозволяють краще засвоювати поживні речовини з ґрунту (зокрема важкодоступні форми фосфору).

Жито озиме є добрим попередником для інших культур, оскільки рано звільняє поле. Жито залишає після себе ділянку чистою від хвороб, збагачує ґрунт органічними речовинами, азотом та калієм. Коріння жита виділяє отруту для кореневої нематоди, позбавитися якої іншими засобами дуже важко [1].

Нові гібриди жита мають гарну кормову цінність (білок 8,5-11%) та знижений вміст некрохмалистих полісахаридів (пентозани), що дозволяє додавати до раціону свиней до 40% зерна жита та до 20% у раціон ВРХ [6].

Основою високої врожайності є дотримання технології вирощування та якісний насіннєвий матеріал.

Список використаних джерел

1. Авраменко С. Нові аспекти вирощування жита озимого / С. Авраменко, М. Цихмейструк, О. Глибокий, В. Шелекін // Агробізнес сьогодні – № 17 (216). — 2011. — С. 18 – 21.

2. Гончаренко А. А. Современные возможности улучшения качеств зерна озимой ржи методом селекции / А. А. Гончаренко // Селекція і насінництво, 2011. — № 100. — С. 24 – 36.
3. Дерев'янку В. П. Селекція гібридів жита озимого / В. П. Дерев'янку // Селекція і насінництво. – Харків. – 2000. – Вип. 84. – С. 35-39.
4. https://astra-group.ua/uploadfiles/fckeditor/KWS_zerno_raps.pdf
5. <https://tdnasinnya.com/uk/video/621-ozyme-zhyto-chy-mozhe-tsia-kultura-konkuruvaty-z-inshymy-v-sivozmini>
6. <https://growex.ua/ua/blog/mifi-viroshchuvannya-zhita>

ВИКОРИСТАННЯ СИДЕРАЛЬНИХ КУЛЬТУР В ОРГАНІЧНОМУ ЗЕМЛЕРОБСТВІ

Мамедов Азер, здобувач вищої освіти Магістр, факультету агротехнологій та екології

*Бараболя О.В., к.с.г.н., доцент кафедри рослинництва
Полтавська державна аграрна академія*

Сучасний стан сільського господарства та сільськогосподарських угідь вимагає негайного втручання у систему ведення сільськогосподарського виробництва з метою використання екологічно безпечних і енергетично заощадливих технологій. Однією з таких перспективних та актуальних сьогодні систем є органічне землеробство, досвід ведення якого поширений на території всієї України, а його продукція користується зростаючим попитом не лише серед населення країни, а й за кордоном. Аналіз останніх досліджень і публікацій, у яких започатковано розв'язання проблеми. Дослідження агроекологічних особливостей органічного землеробства започатковані в працях представників української школи фізичної економії: С. Подолинського, В. Вернадського та продовжені І. Овсинським, М. Руденком, С. Антонцем, В. Писаренком, В. Кисілем та ін. Сьогодні екологічні проблеми землеробства досліджуються такими науковцями: В. Горщар, О. Конопльов, В. Мазур, Ю. Манько, С. Паламарчук, І. Примак та ін. [3]. Значну увагу у системі органічного землеробства приділяють сидеральним культурам. Термін «сидерація» вперше запропонував у ХІХ ст. французький вчений Ж. Віль. Заробку (повну або часткову) у ґрунт надземної маси спеціально висіяних рослин називають «сидерацією», а саму культуру – сидератом. У перекладі з латини означає «зірковий, променевий», тобто добриво, яке можна отримати шляхом перетворення сонячної енергії [1]. Метою є дослідження особливостей використання сидеральних культур в органічному землеробстві, як відновлювального джерела енергії. Матеріали і методи досліджень. У ході дослідження методологічною базою є наступні наукові методи: діалектичний (для визначення особливостей використання сидеральних культур в органічному землеробстві), аналізу і синтезу (для виявлення переваг використання зелених добрив), теоретичний пошук і абстрактнологічний (для

пропозицій щодо вирощування сидеральних культур), порівняння (для напрямів застосування визначення сидеральних), моделювання (для побудови форм кормовиробництва та застосування зелених добрив)[4].

Сидерати – рослини, які вирощують перед посадкою основної культури, для збагачення ґрунту корисними елементами. Вони відновлюють запаси гумусу, покращують структуру, підвищують родючість верхнього орного шару. Ці рослини невибагливі, і холодостійкі, тому їх можна висаджувати навіть раною весною і восени. У деяких областях сидерати садять на початку жовтня, і до настання холодів вони встигають наростити необхідну зелену масу. Способів застосування цього «зеленого добрива» безліч. Даний тип рослин знижує кислотність ґрунту, допомагає накопичувати в верхніх горизонтах корисні макроелементи, прискорює мікробіологічні процеси [2]. Вважаємо, що під сидерацією слід розуміти заробку не тільки надземної частини, а і кореневої системи, тобто усієї рослинної маси. Зазвичай трав'янистий покрив спочатку скошується, потім проводиться закладення рослинних залишків у ґрунт. Кореневі залишки та закладена у ґрунт надземна маса рослин є джерелом енергії для ґрунту та кормом для ґрунтових організмів; у результаті стимулюється життєдіяльність мікроорганізмів і стабілізується ґрунтова структура[5]. Бобові сидератні культури містять значну частку азоту, який може використовуватися подальшими культурами. Більшість сидератних культур підвищують засвоєність мінеральних речовин, що містяться у ґрунті за допомогою своїх корневих виділень. Сидератні культури покривають ґрунт і тим самим подавляють ріст бур'янів і захищають його від шкідливих метеорологічних впливів. Рослини у фазі цвітіння є джерелом поживних речовин для корисних комах. Під час обробітку сидератів поживні речовини (в основному азот), «консервуються», у наслідок чого не вимиваються з ґрунту. Вимивання поживних речовин небажано, в разі вимивання вони стають недоступними для наступних культур, крім того, викликають забруднення ґрунтових вод, закритих водоймищ, річок, озер і морів. Таким чином, зелені добрива: – збагачують ґрунт азотом (у разі застосування бобових рослин в якості сидератів); – збагачують ґрунт органічним матеріалом (вуглець); – витягають з глибинних шарів ґрунту поживні речовини та переводять їх у легко засвоювану рослинами форму; фіксують необхідні рослині поживні речовини в легко засвоюваній (у вигляді розчину) формі; – перешкоджають вимиванню поживних речовин; – розпушують глибинні шари ґрунту за допомогою кореневої системи рослин[6]. Підбір культур для зелених добрив залежить від кліматичних умов, типу ґрунту, від потреб і можливостей господарства. Слід зазначити, що велике значення при цьому має розмір кореневої системи, а також її здатність фіксувати азот. Виходячи з типу господарства, бажань і можливостей фермера, сидеральні культури можуть вирощуватися: – щорічно, що є найефективнішим видом їх використання, оскільки у цьому випадку збагачення ґрунту відбувається протягом тривалого часу[7].

Список використаної літератури

1. Методичні рекомендації з основ органічного землеробства для фермерів (досвід ПП «Агроекологія») / [Писаренко П. В., Антоненко А. С., Писаренко В. М. та ін.]. – Полтава: ФОП Гонтар О. В., 2013. – 63 с.
2. Сидерати: кращі культури, посів, закладення навесні і восени [Електронний ресурс]. – Режим доступу:
<https://www.vsadu.in.ua/2016/06/krashhisyderaty.html>.
3. Чайка Т. О. Розвиток виробництва органічної продукції в аграрному секторі економіки України: монографія / Т. О. Чайка. – Донецьк: Вид-во «Ноулідж», 2013. – 320 с.
4. Чайка Т. О. Зелені добрива – сидерати в органічному землеробстві / Т. О. Чайка, С. В. Пономаренко // Аграрний бюлетень. – 2015. – №54. – С. 25–31.
5. Бараболя О.В., Поспелова Г.Д., Жемела Г.П. Вплив кліматичних чинників на сільське господарство. Збірник тез III Міжнародної науково-практичної конференції «Кліматичні зміни та сільське господарство. Виклики для аграрної науки та освіти», червень 2020 року. Науково-методичний центр ВФПО. – Київ, 2020. – С. 115-117
6. Колеснікова Л. А., Галицька М. А., Піщаленко М. А., Бараболя О. В., Чубук Д. І. Реакція сільськогосподарських рослин на забруднення ґрунту нафтою// Вісник Полтавської державної академії. Випуск №4. Полтава. 2019. С. 100 - 108.
7. Бараболя О.В. Якість та безпечність сільськогосподарської продукції. Матеріали III Міжнародної науково-практичної конференції (заочна форма) «Формування та перспективи розвитку підприємницьких структур в рамках інтеграції до європейського простору» – Полтава, 2020. С. 13-15

ОСОБЛИВОСТІ ВИРОЩУВАННЯ ОРГАНІЧНОЇ СОЇ

*Недавній Вадим, здобувач вищої освіти, магістр
Бараболя О.В., к.с.г.н., доцент кафедри рослинництва
Полтавська державна аграрна академія*

Постановка проблеми. У зв'язку зі світовим зростанням зацікавленості населення до екологічно безпечних продуктів харчування на світовому ринку спостерігається динамічне підвищення попиту на органічну продукцію. При цьому в Європейському Союзі (ЄС) попит на органічну продукцію перевищує пропозицію [1]. Аналіз останніх досліджень і публікацій. Розвиток органічного виробництва сприяє розв'язанню низки екологічних проблем, насамперед, гарантування продовольчої безпеки країни, покращення соціального та економічного стану сільських територій, покращення здоров'я населення. Проте виробництво органічної сільськогосподарської продукції неможливе без головного підґрунтя – насіння, вирощеного за умов органічного виробництва, тобто, ор-

ганічного насіння. Питання щодо збільшення використання насіння, отриманого за вимог органічного виробництва, детально розглядалися на форумі EkoSeedForum, що відбувся 20-22 березня 2014 р. в м. Познань (Польща) під патронатом IFOAM EU Group (Брюссель, Бельгія) (International Federation of Organic Agriculture Movements European Regional Group, Brussels, Belgium), у якому взяли участь 19 країн, переважно Центрально-Східної Європи, такі як: Бельгія, Швейцарія, Німеччина, Польща, Болгарія, Австрія, Словенія, Латвія, Естонія, Угорщина та ін. В матеріалах форуму було зосереджено увагу на тому, що розвиток органічного насінництва сої є важливою проблемою, оскільки насіння, отримане за використання органічних технологій, складає менш ніж 10% цієї продукції, що використовується в органічному виробництві. Це негативно відображається на ринковій конкурентоздатності та не стимулює виробників виробляти саме органічне насіння [2].

Формування цілей статті. Дане питання особливо актуальне з огляду на те, що обов'язковим є використання виробниками лише продукції органічного насіння, отриманого шляхом органічного розмноження та з дотриманням органічних технологій насінництва. Виклад основного матеріалу [3].

Процес виробництва органічного насіння, спираючись на існуючі інноваційні технології, виключає застосування будь-яких засобів хімізації, що гарантуватиме екологічну безпеку отриманого насіннєвого матеріалу. Використання високоякісного насіннєвого матеріалу є найважливішою умовою для отримання високих урожаїв [4]. Тому в різних країнах існують спеціальні правові акти, що регулюють вимоги щодо якості посівного матеріалу при його виробництві, а також контроль за їх дотриманням [5].

В Україні ж сучасна організація насінництва базується на виданому ще в 2003 році Законі України «Про насіння і садивний матеріал» від 26.12.2002 № 411-IV (за останньою редакцією від 30.06.2016 р.). Даний Закон регламентує організацію насінництва в країні і регулює виробництво, реалізацію та використання насіння, правові відносини між виробниками та споживачами насіння [6]. Відповідно Закону виробництво і реалізацію сортового насіння мають право здійснювати фізичні і юридичні особи, виробничі можливості яких відповідають вимогам державної атестації та занесені до «Державного реєстру виробників насіннєвого матеріалу» Міністерства аграрної політики України. Насінництво України законодавчо підкріплене промисловим підґрунтям та здійснюється у спеціалізованих насінницьких господарствах за використання потужностей насіннєвих заводів, насіннеочисних та сушільних комплексів [7].

Організація насінництва в державі відповідає діючим міжнародним правилам і стандартам. Україна сьогодні має значний потенціал для виробництва органічної сільськогосподарської продукції та її експорту і споживання на внутрішньому ринку. Наша держава вже досягла певних результатів щодо розвитку власного органічного виробництва. За офіційними статистичними даними IFOAM Федерації органічного руху України [8], станом на 1 січня 2011 року площа сертифікованих сільськогосподарських угідь, задіяних під вирощування різноманітної органічної продукції складала 270,226 тис. га, що становило близько 1% від загальної площі сільськогосподарських земель, а станом на 1 січня 2020 року вона збіль-

шилася вже до 421,500 тис. га, що становить 55,9 % та відповідає найкращим світовим тенденціям, проте не у повній мірі відповідає потенційним можливостям нашої країни, враховуючи загальні площі сільськогосподарських угідь. На сьогодні Україна займає 11-те місце серед країн Європи та 20-те у світі за загальною площею сільськогосподарських угідь, сертифікованих як органічні [9].

Динамічно зростаючі об'єми площ сільськогосподарських угідь України, сертифікованих для органічного виробництва, а також значні потенційні можливості країни для виробництва органічної сільськогосподарської продукції [10], її експорту й споживання на внутрішньому ринку, спонукають розвиток органічного насінництва і використання лише сертифікованого органічного насіння сої, яке має відповідати діючим міжнародним правилам і стандартам. Встановлено роль і місце органічного виробництва в умовах євроінтеграції України [11] у міжнародні організації з насінництва за схемами сертифікації насіння ОЕСР, яку визнають 57 країн світу та яка призводить до необхідності реформування галузі органічного насінництва України й удосконалення її нормативно-правової бази [12]. Особливості органічного насінництва за використання органічних агротехнологій при вирощуванні насіння сої виключають застосування будьяких засобів хімізації, що гарантуватиме екологічну безпеку отриманого органічного насінневого матеріалу [12].

Список використаної літератури

1. Лупенко Ю.О. Формування попиту та пропозиції на ринку органічної продукції. Органічне виробництво і продовольча безпека. Житомир. 2013. С. 3-9.
2. Перспективи українського насінництва у світовому просторі. URL: <http://a7d.com.ua/plants/1140-perspektivi-ukrayinskogo-nasinnictva-u-svitovomu.html>.
3. Органік в Україні. URL: <http://www.organic.com.ua/uk/homepage/2010-01-26-13-42-29>
4. Аналіз ринку органічної продукції в Україні. URL: <https://agropolit.com/spetsproekty/407-analiz-rinku-organichnoyi-produktsiyi-v-ukrayini>
5. Кузьменко О.Б. Органічне землеробство як фактор євроінтеграції України. Вісник Полтавської державної аграрної академії. 2013. № 3. С. 151-155.
6. Бабич А.О., Бабич-Побережна А.А. Селекція, виробництво, торгівля і використання сої в світі. Київ. Аграрні науки. 2011. 548 с.
7. Статистичний збірник «Рослинництво України». Київ. Державна служба статистики України. 2016. С. 11-13.
8. Гадзало Я.М., Камінський В.Ф. Наукові основи виробництва органічної продукції в Україні. Київ. Аграрні науки. 2016. 592 с. 12. Петренко В.П. Хвороби шкідників сої. Харків. 40 с.
9. Поспелова Г.Д. Вплив біологічних препаратів на фітосанітарний стан насіння сої / Г.Д.Поспелова, О.В.Бараболя, О.О.Морозова // Вісник Полтавської державної академії. - 2018. - №4. - С. 37-42.

10. Бараболя О.В., Мельник Т. Урожайність насіння сої залежно від технології вирощування. Матеріали ІІ Всеукраїнської науково-практичної конференції 29 квітня 2018 року. потава 2018. С.34-39

11. Бараболя О.В. Забезпечення споживача якісними продуктами харчування сільськогосподарського виробництва. Актуальні проблеми теорії і практики експертизи товарів. Матеріали VI міжнародної науково-практичної інтернет-конференції. м. Полтава 4-5 квітня 2019 року, Полтава С.159-161

12. Бараболя О. В., Найдьон М. Ю., Кононеко С. М., Коровніченко С. Г. Вплив мінерального живлення на продуктивність сої. Вісник ПДАА. 2020. № 4. С. 35–44.

КЛІМАТИЧНІ УМОВИ ВИРОЩУВАННЯ ТОМАТІВ В УКРАЇНІ

*Перепадченко Тетяна, здобувач вищої освіти, Магістр факультету агротехнологій та екології
Науковий керівник: Бараболя О.В., к.с.г.н., доцент кафедри рослинництва
Полтавська державна аграрна академія*

Томати мають широке розповсюдження в багатьох країнах світу. Серед овочевих культур томати займають провідне місце. Їх вирощують для забезпечення населення продуктами овочівництва та для переробки на консервних заводах. Посівні площі томатів становлять 57 % всієї площі овочевих культур. Культурні томати мають походження із тропічної зони Америки. Від Перу до Мексики томати вирощувались задовго до відкриття Нового Світу європейцями. До Європи томати попали наприкінці шістнадцятого століття, де спочатку вони вирощувались в Іспанії та Португалії, а потім розповсюдились по всій Європі та Близькому Сходу. На території України томати вирощуються в усіх природно – кліматичних зонах. В степових районах виробничі площі під томатами за розміром займають одне із перших місць серед овочевих культур. Томати відносяться до сімейства пасльонових (*Solanaceae* Juss.), роду *Lycopersicon* Tournef, який складається з трьох видів. Із них два дикі, третій вид – звичайний томат включає всі культурні форми [1]. В нашій країні томат – трав'яниста однорічна рослина з прямостоячим або пригнутим стеблом, покритим залозистими волосками. Рослини томата мають специфічний томатний запах, який посилюється при пошкодженні стебла. Плід – ягода різних розмірів, від 1 до 400 г, соковитий, багато гніздовий різного забарвлення – від зеленого до червоного. Томати відносяться до рослин з глибоким, сильно гілчастим корінням, що проникає в ґрунт до 1,5 м і більше. Харчова цінність томатів визначається наявністю в них вуглеводів, органічних кислот, мінеральних солей, ароматичних речовин та вітамінів (С, каротин, В1, В2, РР, К та ін.)[4]. В складі сухих речовин переважають вуглеводи, в основному цукор. Дослідженнями багатьох авторів [1 - 3] встановлено, що хімічний склад плодів томатів дуже змінюється в залежності від особливостей сорту, умов вирощування, віку

рослин та інших факторів, що на нього впливають. Найбільш цінні плоди томатів у перший місяць плодоносіння. В кінці плодоносіння в плодах томатів, особливо тих, що вирощуються на зрошуваних полях, зменшується вміст цукру і збільшується кислотність[5]. Вирощуються томати в сухих степових районах України із зрошенням, в лісостепових та лісових районах – на суходолі, або із застосуванням часткового зрошення розсадним і безрозсадним методом. При вирощуванні томатів розсадним методом важливим фактором є висока якість розсади та ранні терміни висаджування її в ґрунт[6]. Найвищі темпи розвитку рослин спостерігаються при застосуванні розсади, вирощеної в поживних кубиках та висадженої під плівку. Велика роль в репродуктивному розвитку томатів належить умовам вирощування. Рано та рясно цвітуть томати при вирощуванні їх в ранній культурі із застосуванням плівкового укриття, на другому місці – рання культура без застосування укриття, на третьому – звичайна розсадна культура і на останньому – безрозсадна культура[7]. Плодоносіння безрозсадних томатів в залежності від сорту починається на 25 – 35 днів пізніше розсадної культури. Незмінною основою для одержання високих урожаїв томатів є введення при їх вирощуванні овочевих сівозмін. Не бажано вирощувати томати декілька років поспіль на одній і тій же ділянці та після картоплі, перцю баклажанів, фізалісу і тютюну, бо вони ушкоджуються одними і тими ж хворобами. Бажано розташовувати посадки томатів другою культурою після внесення органічних добрив. Добрими попередниками для томатів є капуста, огірки, рис [8]. Розміщують посівні площі під томати у нечорноземних та центральночорноземних районах на захищених від вітру ділянках зі схилами на південь та низьким стоянням ґрунтових вод. Високі врожаї томатів отримують на заплавних та прирічкових заливних ділянках. Для одержання високих урожаїв томатів велике значення має структура посівних площ та густина посівів. Встановлено [9], що найкращі результати дає стрічкова двострунна посадка з величиною широких міжрядь 90 см та вузьких – 50 см для штамбових сортів і відповідно 120 см і 50 см для індетермінантних сортів. Відстань між рослинами в рядках 30 – 35 см. Такі методи висаджування розсади забезпечують густоту 45 – 50 тис. рос/га детермінованих і штамбових сортів і відповідно 34 – 37 тис. рос/га – індетермінантних. Після остаточного приживання розсади, на місце загиблих рослин підсаджують живі. Репродуктивний розвиток томатів знаходиться у великій залежності від погодних умов [10,11]. Перед працівниками сільського господарства постає головна задача - одержання високих та сталих врожаїв цієї досить цінної культури. Вирішення цієї задачі можливе при найбільш повному використанні кліматичних ресурсів території, визначенні відповідності їх вимогам томатів і має важливе наукове та практичне значення.

Список використаної літератури

1. Ершова В.Л. Возделывание томатов в открытом грунте. – Кишинев.: Изд. «Штиница». 1978. – 280 с.
2. Брежнев Д.Д. Томаты. – Л.: Изд. Колос.1964. – 319 с.

3. Божко Л.Е. Агрометеорологические условия и продуктивность овощных культур в Украине //Украинский гидрометеорологический журнал, 2006. – № 1, – С. 119 – 127.
4. Полевой А.Н. Прикладное моделирование и прогнозирование продуктивности посевов. – Л.: Гидрометеиздат, 1988. – 320 с.
5. Полевой А.Н. Теория и расчет продуктивности сельскохозяйственных культур. – Л.: Гидрометеиздат, 1983. - 175 с.
6. Тооминг Х.Г. Солнечная радиация и формирование урожая. – Л.: Гидрометеиздат, 1977. – 200 с.
7. Тооминг Х.Х. Экологические принципы максимальной продуктивности посевов. – Л.: Гидрометеиздат, 1984. – 264 с.
8. Liebig J. Chemistry in its Application to Agriculture and Physiology. – London: Taylor and Walton, 1840.
9. Бараболя О.В. Забезпечення споживача якісними продуктами харчування сільськогосподарського виробництва. Актуальні проблеми теорії і практики експертизи товарів. Матеріали VI міжнародної науково-практичної інтернет-конференції. м. Полтава 4-5 квітня 2019 року, Полтава С.159-161
10. Бараболя О.В. Хвороби томатів у закритому ґрунті /О.В.Бараболя, Г.Д.Поспелова //Збірник матеріалів III Міжнародної науково-практичної інтернет конференції "Хімія, агрохімія, екологія та освіта" (14-15 травня 2019). - Полтава, 2019. - С. 198-201.
11. Бараболя О.В. Якість та безпечність сільськогосподарської продукції. Матеріали III Міжнародної науково-практичної конференції (заочна форма) «Формування та перспективи розвитку підприємницьких структур в рамках інтеграції до європейського простору» – Полтава, 2020. С. 13-15

ВПЛИВ СОРТОВИХ ОСОБЛИВОСТЕЙ ПОМІДОР НА СПОСОБИ ПЕРЕРОБКИ

Шаповал Таїса, здобувач вищої освіти СВО Магістр факультету агро-технологій і екології

*Науковий керівник: Бараболя О.В., к.с.г.н., доцент кафедри рослинництва
Полтавська державна аграрна академія*

В Україні помідор – одна з найпоширеніших і цінних овочевих культур, що зумовлено його екологічною пластичністю, високою врожайністю, універсальністю використання плодів. За даними ФАО, ця культура займає перше місце у світі серед овочевих за площами вирощування та відрізняється найбільшим різноманіттям сортименту. Плоди цієї культури володіють високими смаковими якостями, є цінним продуктом харчування, мають лікувально-профілактичне значення завдяки вмісту значному вітамінів, мінеральних речовин. Зокрема, лікопен, що міститься в помідорах, є потужним антиоксидантом, знижує ризик розвитку серцево-судинних та онкологічних захворювань. Систе-

матичне споживання свіжих і перероблених томатів підвищує працездатність людини, сприяє захисту організму від дії радіоактивних елементів. Однак томати протипоказані при гастриті, виразці шлунку з підвищеною кислотністю. Плоди помідора використовують у свіжому і переробленому вигляді. Вони є основною сировиною для консервної промисловості й становлять орієнтовно дві третини загальної кількості овочів, які використовує переробна промисловість нашої країни [1]. Як для використання у свіжому вигляді, так і для переробки потрібно вирощувати томати, які задовольняли б споживача свіжої продукції, а також – відповідали вимогам переробних заводів. Якість їх значно залежать не тільки від сортових особливостей, а й від ступеня стиглості плодів[2].

Важливими показниками якості для споживання у свіжому вигляді томатів є їх смакові властивості, харчова та біологічна цінність. За результатами дегустаційної оцінки плоди всіх дослідних варіантів отримали високі бали – від 4,4 до 5,0 бала за 5-бальною шкалою. Плоди обох сортів за органолептичними показниками відповідали вимогам діючого стандарту (ДСТУ 3246-95), були чистими, непошкодженими, доброякісними, без стороннього запаху та смаку[3].

Вміст цукрів у плодах також залежав від сорту, ступеня стиглості та температурних умов у період формування плодів і становив 2,15-3,0 %. Як відомо, для створення 1 % молочної кислоти, яка є консервантом солоних томатів, потрібно не менше 2 % цукру в плодах. За цим показником плоди досліджуваних сортів були придатними для соління в обох ступенях стиглості. Найбільша їх кількість містилася у червоних плодах сорту Флора, сформованих за високих температур повітря, – 3,0 %. Кислот найбільше містилося у плодах сорту Флорина, сформованих в умовах, характерних для північного Лісостепу України (у період формування не вище +25 °С) – 0,54-0,57 %[4]. Вміст вітаміну С у плодах більше залежав від сортових особливостей, ніж температурних умов у період формування. Більш вітамінними були плоди сорту Флора, вміст аскорбінової кислоти в них коливався в межах 21,6-27,6 мг%[5].

Вміст основних елементів біохімічного складу у свіжих плодах помідора значно залежить від сорту, ступеня стиглості та умов вирощування. Вищою харчовою та біологічною цінністю характеризуються плоди сорту Флора. Кращий за біологічними властивостями формується врожай у роки з оптимальними для помідора температурами (вище +25 °С) у період формування плодів. За біометричними та біохімічними показниками плоди всіх досліджуваних варіантів були придатними для соління[5].

Список використаної літератури

1. Скалецька Л.Ф. Технології зберігання і переробки: способи ефективного використання врожаю городини та садовини: Монографія / Л.Ф. Скалецька, Г.І. Подпряттов, О.В. Завадська. – К.: ЦП «Компринт», 2014. – 202 с.

2. Скалецька Л.Ф. Методи наукових досліджень зі зберігання та переробки продукції рослинництва: навчальний посібник / Л.Ф. Скалецька, Г.І. Подпряттов, О.В. Завадська. – К.: ЦП «КОМПРИНТ», 2014. – 416 с.

3. Бараболя О.В. Забезпечення споживача якісними продуктами харчування сільськогосподарського виробництва. Актуальні проблеми теорії і практики експертизи товарів. Матеріали VI міжнародної науково-практичної інтернет-конференції. м. Полтава 4-5 квітня 2019 року, Полтава С.159-161

4. Бараболя О.В. Хвороби томатів у закритому ґрунті /О.В.Бараболя, Г.Д.Поспєлова //Збірник матеріалів III Міжнародної науково-практичної інтернет конференції "Хімія, агрохімія, екологія та освіта" (14-15 травня 2019). - Полтава, 2019. - С. 198-201.

5. Бараболя О.В. Якість та безпечність сільськогосподарської продукції. Матеріали III Міжнародної науково-практичної конференції (заочна форма) «Формування та перспективи розвитку підприємницьких структур в рамках інтеграції до європейського простору» – Полтава, 2020. С. 13-15

ОПТИМІЗАЦІЯ ЕЛЕМЕНТІВ ТЕХНОЛОГІЇ ВИРОЩУВАННЯ ПШЕНИЦІ ЯРОЇ ТВЕРДОЇ В УМОВАХ ФЕРМЕРСЬКИХ ГОСПОДАРСТВ.

*Тулинський Віталій, здобувач вищої освіти СВО
Магістр факультету агротехнологій і екології*

*Науковий керівник: Бараболя О.В., к.с.г.н.,
доцент кафедри рослинництва
Полтавська державна аграрна академія*

Пшениця яра є резервом високоякісного продовольчого зерна, особливо у роки, коли озимі зернові гинуть від несприятливих чинників навколишнього природного середовища, а також із урахуванням наукового прогнозу щодо змін клімату.

У науковій літературі недостатньо висвітлено питання отримання високоякісного зерна пшениці ярої на хлібопекарські цілі в Правобережного Лісостепу України такими елементами агротехнології як норма висіву, строк сівби і 4 попередники [1]. Особливо нині, коли з обмеженням енергетичних ресурсів створився гострий дефіцит зерна, в тому числі і пшениці ярої, а попит на нього як в Україні, так і на зовнішньому ринку зріс [2, 3]. До того ж зерно пшениці ярої є основною сировиною для виготовлення макаронів, високоякісної крупи, хліба, кондитерських виробів. Забезпечення потреб у зерні пшениці ярої можливе за рахунок розширення площ посіву цієї культури та вдосконалення агротехнології її вирощування [4].

В Україні пшеницю яру висівали на незначних площах, використовуючи в основному як страхову культуру для пересіву посівів пшениці озимої. Також однією з причин недостатнього поширення пшениці ярої була відсутність пластичних високопродуктивних інтенсивних сортів [5]. Через це довгий час майже зовсім не приділялася увага розробці та вдосконаленню технології вирощування пшениці ярої в Україні. Для стабілізації виробництва зерна в Україні посівні площі пшениці ярої м'якої мають становити, як мінімум, 10–15

% від площі пшениці озимої, а це 600–900 тис. га [6]. Пшениця яра характеризується підвищеною вимогливістю до умов вирощування, а це вимагає розробки високоадаптованих сортових технологій її вирощування [7].

Одним із основних резервів збільшення виробництва високоякісного зерна пшениці ярої м'якої є подальше вдосконалення сортової технології вирощування за рахунок оптимізації строків сівби та норм висіву насіння після різних попередників. Ці заходи є ефективними елементами агротехнології для розкриття потенціалу продуктивності сучасних сортів, що висвітлено у працях Г. П. Жемели, О.В. Бараболі, С. М. Каленської, В. В. Лихочвора та ін. Слід зазначити, що нині важлива роль відводиться питанням впливу природних джерел живлення зернових культур на рівень урожайності культур сівозміни і зокрема – пшениці. У Правобережному Лісостепу за сучасних економічних умов і використання інтенсивних сортів пшениці ярої м'якої це питання вивчено недостатньо. Тому дослідження були спрямовані на вирішення цього актуального наукового завдання. При цьому було враховано, що достатньо високу врожайність пшениці ярої у Лісостепу (4,5–5,0 т/га) можна одержувати за умови відповідного мінерального живлення. Тому важливо встановити реальний рівень урожайності пшениці в сівозміні, де живлення культур забезпечується переважно мінералізацією органічних речовин ґрунту, нетоварної продукції і сидератів[8].

Пшениця яра в Правобережному Лісостепу здатна формувати високий рівень продуктивності та успішно конкурувати з іншими зерновими культурами. Проте впровадження у виробництво нових високоінтенсивних сортів зумовлює необхідність вдосконалення основних елементів технології її вирощування[9].

Список використаної літератури

1. Ватуля Є.О. Яра пшениця / Є.О. Ватуля. – К.: Урожай, 1985 – 64 с.
2. Федченко Г.В. Вплив строків сівби на врожайність сучасних сортів пшениці ярої в умовах центрального Лісостепу / Г.В. Федченко, В.А. Власенко, В.Й. Солоня // Науково-технічний бюлетень МПП ім. В.М. Ремесла. – К.: Аграрна наука, 2006. – Вип.5. – С. 257–262.
3. Доспехов Б.А. Методика полевого опыта / Б.А. Доспехов. М.: Агропромиздат, 1985. – 350 с
4. Жемела Г.П. Агроекологічні чинники поліпшення якості зерна озимої пшениці / Г.П.Жемела // Наукові праці Полтавської державної аграрної академії, Т.4 (23). – Полтава, 2005. – С. 115–119.
5. Бараболя О.В. Вміст токсичних елементів в ґрунті і в зерні пшениці твердої ярої залежно від удобрення. Матеріали Міжнародної науково-практичної конференції "Формування та перспективи розвитку підприємницьких структур в рамках інтеграції до європейського простору". Полтава: ПДАА, 27 березня 2018 р. С. 21-25
6. Бараболя О.В. Забезпечення споживача якісними продуктами харчування сільськогосподарського виробництва. Актуальні проблеми теорії і

практики експертизи товарів. Матеріали VI міжнародної науково-практичної інтернет-конференції. м. Полтава 4-5 квітня 2019 року, Полтава С.159-161

7. Бараболя О.В., Яковенко В. Збірник матеріалів III міжнародної науково-практичної Інтернет - конференції "ефективне функціонування екологічно-стабільних територій у контексті стратегії стійкого розвитку: агроекологічний, соціальний та економічний аспекти" 12 грудня 2019 року м. Полтава, Україна С. 125-127

8. Бараболя О.В. Забур'яненість посівів пшениці твердої ярої залежно від удобрення та норм висіву насіння. Матеріали Всеукраїнської дистанційної науково-практичної конференції." Сучасні тенденції в сільському господарстві" Полтава 07 жовтня 2020. С. 35-38

9. Бараболя О.В., Мироненко С.С. Вплив добрив на врожайність та якість зерна пшениці ярої. Міжнародна науково-практична конференція "Захист рослин і карантин рослин: історія та сьогодення" 24-25 листопада 2020 р. С. 92-94.

ВПЛИВ АГРОТЕХНІЧНИХ ПРИЙОМІВ НА УРОЖАЙНІСТЬ ТА ЯКІСТЬ КУКУРУДЗИ

Покотило Аліна, здобувач вищої освіти, СВО Магістр факультету агротехнологій і екології

Науковий керівник: Бараболя О.В., к.с.г.н., доцент кафедри рослинництва Полтавська державна аграрна академія

Головна проблема при вирощуванні кукурудзи на зерно – підбір гібрида, оскільки його скоростиглість визначає потребу в додатковому сушінні зерна після збирання, а звідси – і економічну ефективність виробництва. За даними багатьох теоретичних і практичних досліджень, частка впливу гібрида у формуванні продуктивності становить 50 %, агротехнічних прийомів – 30 % і кліматичних умов – 20 % [2–4, 10]. Строк сівби є одним із агротехнічних прийомів, що мають значний вплив на формування врожайності зерна кукурудзи. У вітчизняній та зарубіжній літературі немає єдиної думки щодо потрібної температури, за якої доцільно починати сіяти кукурудзу. Деякі автори надають перевагу більш раннім строкам сівби, які настають при температурі ґрунту 6–8 0С на глибині загортання насіння. Інші науковці дійшли висновку, що переваги ранніх строків сівби, порівняно з пізніми, полягають у можливості більш продуктивного використання рослинами ґрунтової вологи. При цьому такі фази розвитку, як воскова і повна стиглість зерна, проходять за сприятливих умов [5, 7, 9]. На думку В. В. Лихочвор та В. Д. Паламарчука, в умовах Лісостепу і Полісся України, де обмежені теплові ресурси вегетаційного періоду, заморозки можуть наставати порівняно рано (у середині вересня), тому кукурудзу потрібно висівати при нижчих температурах, у більш ранні строки [6–8]. Ефективність вирощування гібридів кукурудзи різних груп стиглості значною мірою зале-

жить і від їх генотипової реакції на густоту насадження. Варіювання числа рослин на одиниці площі суттєво позначається на їх життєздатності, рості й розвитку, особливостях надходження і використання сонячної радіації, споживанні вологи, поживних речовин і в кінцевому результаті – на урожайності зерна [1, 4, 11]. Дані багатьох дослідників свідчать про те, що на початку росту і розвитку, коли кукурудза формує слабо розвинену кореневу систему та листову поверхню, рослини не реагують на густоту насадження. Однак в ході свого розвитку настає момент, коли ріст одних рослин починає ускладнювати процеси онтогенезу інших, що призводить до посилення конкурентних взаємовідносин в агрофітоценозі, зниження життєздатності й продуктивності [9, 12]. Саме тому метою наших досліджень було вивчення впливу строків сівби та густоти стояння рослин на формування врожайності зерна гібридів кукурудзи різних груп стиглості в умовах Лісостепу західного.

Встановлено, що зміщення строків сівби у бік більш ранніх забезпечує приріст урожаю зерна гібрида Квітневий 187 МВ на рівні 0,42–0,57 т/га, або на 6,6–7,5 % порівняно до традиційних, тимчасом як запізнення з цим агротехнічним заходом призводить до зменшення урожайності зерна на 0,18–0,54 т/га, або на 2,3–7,1 %. Безумовно, за всіх строків сівби збільшення густоти стояння рослин зумовлює істотний приріст врожайності зерна порівняно до контролю. Найбільші прирости (0,79–1,29 т/га, або 12,5–20,3 %) отримали при збільшенні густоти стояння до 90 тис. рослин/га, а найвищу врожайність зерна (8,21 т/га).

Закономірно, що гібриди кукурудзи з тривалішим вегетаційним періодом за оптимальних умов зволоження в Лісостепу можуть формувати вищі врожаї зерна. За результатами наших досліджень урожайність зерна гібрида кукурудзи Оржиця 237 МВ коливалася від 6,67 до 8,91 т/га залежно від строку сівби і густоти стояння рослин. Збільшення густоти рослин на одиниці площі за всіх строків сівби призводило до зростання урожайності зерна, однак найбільші прирости зернової продукції (0,76–1,49 т/га, або 11,4–21,2 %) отримали при збільшенні густоти насадження до 90 тис. рослин/га. В цілому найвищу врожайність зерна середньораннього гібрида Оржиця 237 МВ отримали за сівби в третій декаді квітня при густоті стояння 90 тис. рослин/га – 8,91 т/га. Приріст до контролю становив 1,89 т/га, або 26,9 %.

Встановлено, що всі досліджувані чинники мають істотний вплив на формування урожайності зерна кожного гібрида кукурудзи. Кращі умови для росту і розвитку рослин кукурудзи та формування урожайності зерна створюються за ранніх строків сівби – третя декада квітня. За всіх строків сівби найбільше підвищення урожайності зерна було у ранньостиглого гібрида Квітневий 187 МВ і середньораннього – Оржиця 237 МВ при збільшенні густоти стояння до 90 тис. рослин/га.

Список використаної літератури

1. Андрієнко А. Л. Основні заходи сортової агротехніки гібридів кукурудзи різних груп стиглості в північному Степу України: дис... канд.. с.-г. наук: 06.01.09 / А. Л. Андрієнко. – Дніпропетровськ, 2004. – 186 с.

2. Заїка С. І. Адаптивний потенціал ранньостиглих гібридів кукурудзи / С. І. Заїка, Л. П. Пе-ревертун // Вісн. аграр. науки. – 2001. – № 5. – С. 66–67.
3. Каменщук Б. Д. Агроекологічний вплив умов вирощування на зернову продуктивність гібридів кукурудзи різних груп стиглості / Б. Д. Каменщук // Корми і кормовиробництво. – 2006. – Вип. 56. – С. 16–21.
4. Кордін О. І. Технологічні заходи вирощування холодостійких гібридів кукурудзи різних груп стиглості: дис. ... канд. с.-г. наук: 06.01.09 / О. І. Кордін. – Дніпропетровськ, 2006. – 189 с.
5. Енергозбережна і ресурсощадна технології вирощування кукурудзи / [Є. М. Лебідь, Б. В. Дзюбецький, В. С. Циков та ін.]. – Дніпропетровськ, 2006. – 34 с.
6. Лихочвор В. В. Практичні поради з вирощування зернових та зернобобових культур в умовах Західної України / В. В. Лихочвор. – Львів: НВФ Укр. технології, 2001. – 128 с.
7. Паламарчук В. Д. Кукурудза: селекція та вирощування гібридів: [моногр.] / В. Д. Паламарчук, В. А. Мазур, О. Л. Зозуля. – Вінниця, 2009. – 199 с.
8. Паламарчук В. Д. Системи сучасних інтенсивних технологій у рослинництві / В. Д. Паламарчук, І. С. Поліщук, О. М. Венедіктов. – Вінниця: ФОП Данилюк В. Г., 2011. – 432 с.
9. Бараболя О.В., Ляшенко В.В., Подоляк В.А. Строки сівби як основний чинник формування агроекологічних умов вирощування кукурудзи. Колективна монографія. Екологічні інновації у підвищенні економічної та продовольчої безпеки України. Полтава, 2020. ПДАУ С. 118-126
10. Г.П. Жемела, О.В. Бараболя, В.В. Ляшенко, Є.С. Ляшенко, В.А. Подоляк Формування продуктивності зерна гібридами кукурудзи залежно від норми висіву. Вісник ПДАА. 2021. № 1. С. 97-105
11. Бараболя О.В., Золотарьов В.М. Продуктивність гібридів кукурудзи. Матеріали науково-практичної інтернет-конференції “сучасні напрями та досягнення селекції і насінництва сільськогосподарських культур” 30 березня 2021 року С.30-32
12. Бараболя О.В., Калініченко В. І., Петраченков В.В. Технологія вирощування кукурудзи на зерно. Матеріали II Всеукраїнської науково-практичної конференції 29 квітня 2018 року. Полтава 2018. С. 13-20

ВИБІР ПОПЕРЕДНИКА ПРОСА

*Стрельник В.В., Коротич Є. В.
добувачі вищої освіти ступеня Магістр
ОПП Екологічне рослинництво*

*Науковий керівник: Ляшенко В.В.
кандидат сільськогосподарських наук, доцент*

Незважаючи на те, що просо має високий рівень потенційної продуктивності, через недосконалість технології його вирощування як товарних, так і насінницьких посівів, врожайні можливості цієї культури використовуються досить обмежено. В останні роки посівні площі проса в Україні різко скоротилися, а врожайність продовжує залишатися низькою. В той же час, завдяки універсальним біологічним особливостям, високій пристосованості до різних ґрунтово-кліматичних умов, особливостям розмноження, цінним харчовим і дієтичним властивостям просо може займати одне з провідних місць серед круп'яних культур [1].

Одним із важливих елементів технології вирощування насіння проса є правильне розміщення його в сівозмінах, що зумовлено високою чутливістю цієї культури до забур'яненості посівів, наявності в ґрунті достатньої кількості поживних речовин, вологи, а також до збудників хвороб і шкідників.

Однофакторний дослід з вивчення впливу попередників на врожайність і якість насіння проса посівного був закладений за наступною схемою.

1. Пшениця озима (*контроль*).
2. Ячмінь ярий.
3. Горох.
4. Буряк цукровий.
5. Просо.

Найбільш важливим показником, який характеризує реакцію рослин проса на певні прийоми технології вирощування є врожайність. Саме врожайність визначає доцільність їхнього застосування.

Так, вивчення впливу попередників на врожайні властивості насіння проса дозволило встановити перевагу, порівняно з іншими досліджуваними варіантами, буряка цукрового – відповідно 33,9 ц/га порівняно з 26,3–32,7 ц/га за інших варіантів попередника. Вирощування насінневих посівів проса після буряка цукрового дозволило отримати істотно вищі прирости врожаю порівняно з контролем (пшениця озима), а також ячменем ярим і повторним посівом проса – відповідно на рівні 2,1–7,6 ц/га, при $HP_{05} = 1,6$ ц/га (рис. 1).

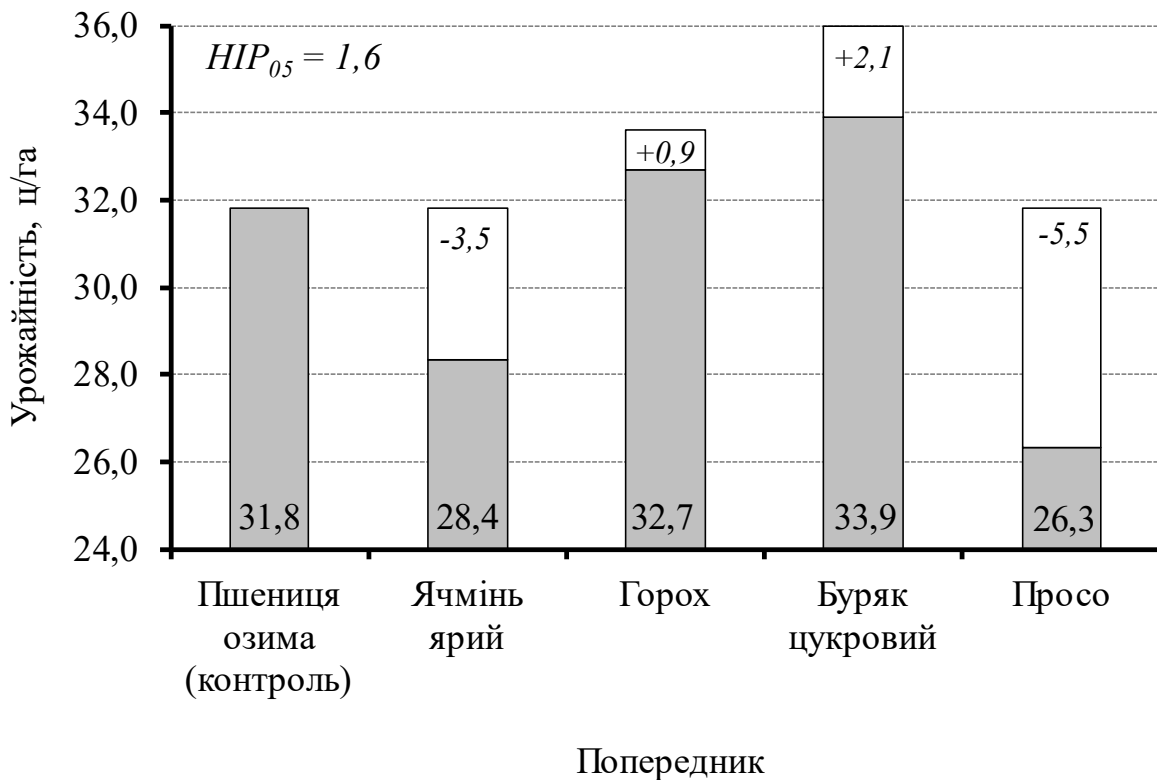


Рис. 1. Урожайність насіння проса залежно від попередника

Децю нижчий рівень врожайності насіння, порівняно з буряком цукровим (в межах похибки), сформувавши посіви проса вирощені після гороху – відповідно 32,7 ц/га або на 1,2 ц/га менше. У порівнянні з пшеницею озимою (контроль) даний попередник забезпечив додаткове одержання 0,9 ц/га насіннєвого матеріалу проса (в межах похибки).

Аналіз показників урожайності насіннєвих посівів проса в інших варіантах свідчить, що використання в ролі попередника ячменю ярого спричинило недобір врожаю насіння проса на рівні 3,5 ц/га. Найменш врожайними виявилися повторні посіви проса – 26,3 ц/га, що на 5,5 ц/га менше порівняно з пшеницею озимою (контроль).

Список використаних джерел

1. Рудник-Іващенко О.І. Адаптивний потенціал проса. Насінництво. 2010. № 1. С. 5–12.

ВПЛИВ КОРОТКОРОТАЦІЙНИХ СІВОЗМІН НА КОНКУРЕНТНИЙ ТИСК БУР'ЯНІВ НА ПОСІВАХ БУРЯКА ЦУКРОВОГО

Ритченко А.В. здобувач вищої освіти СВО Магістр факультету агро-технологій та екології

Науковий керівник - Біленко О.П., кандидат с.-г.наук, Полтавська державна аграрна академія

Важливою проблемою в боротьбі з бур'янами на посівах цукрового буряку а також однією з основних проблем впровадження інтенсивної технології вирощування цукрових буряків є значна забур'яненість полів. За даними ВНЩ рівень засміченості орного шару в основних бурякосійних регіонах тобто в Полтавській та Вінницькій областях становить від 200-400 мільйонів до 1,5-2 мільярдів насінин бур'янів на один гектар посівів буряку. Що спричиняє значний тиск бур'янів на ґрунту та шкодить культурним рослинам буряків.[1]. Види бур'янів порізноmu пристосовуватися до антропогенних факторів впливу, що змінюються (нові агротехнічні прийоми, гербіциди), тому поступово змінюється їх видовий склад на полях. Збільшення площ під просапними культурами призводить до поширення видів щириць, лободи, півнячого проса, блекоти чорної. Видовий склад бур'янів змінюється також і в результаті змін погодних умов.

Мета наших досліджень - обробітків ґрунту на забур'яненість посівів буряків цукрових в усталених короткоротаційних сівозмінах. Дослідження проводили в стаціонарному досліді Веселоподільської дослідно-селекційної станції, у якому вивчали забур'яненість посівів буряків цукрових. Ґрунтовий покрив поля стаціонарного досліді – чорнозем типовий потужний малогумусний слабкосолонцюватий середньосуглинковий, характерний для зони діяльності станції. Агротехніка вирощування культур загальноприйнята для зони. Площа посівної ділянки – 182,2 м², повторність - чотириразова. Територія станції знаходиться в зоні недостатнього зволоження південно-східної частини лівобережного Лісостепу України.

При проведенні досліджень керувались спеціальними методичними вказівками Інституту цукрових буряків і методикою польового досліді. Підрахунок бур'янів проводили на час формування густоти та збирання буряків цукрових.[2,3].

У плодозмінній сівозміні (передпопередник буряків цукрових - багаторічні трави однорічного використання) обліки кількості бур'янів перед початком догляду за посівами буряків засвідчили, що на фоні (вар. 9) їх налічували 113,7 шт./м². На час збирання буряків цукрових кількість бур'янів складала 50,4 шт./м². У видовому складі переважали щириця звичайна, лобода біла, гірчак березковидний, паслін чорний, гірчиця польова, злакові бур'яни -мишій сизий, пирій повзучий. Після плоскорізного обробітку ґрунту без добрив (вар. 3) перед початком догляду за посівами буряків цукрових кількість бур'янів була 69,2 шт./м², а на час збирання буряків їх кількість складала 52,3 шт./м² відповідно, видовий склад бур'янів не змінився.

Забур'яненість посівів буряків цукрових в просапній сівоzmіні (передпопередник буряків - кукурудза на силос) (вар. 27) на фоні оранки складала 167,0 шт./м². На час збирання буряків цукрових бур'янів налічували 52,6 шт./м². У структурі видового складу переважали гірчак березковидний, щиряця звичайна, лобода біла, злакові бур'яни.

Забур'яненість посівів буряків цукрових була найменшою в ланці, де передпопередником буряків був чорний пар. У зернопаропросапній сівоzmіні засміченість посівів буряків цукрових на фоні плоскорізного обробітку ґрунту на час формування густоти буряків (вар. 39) була 87,7 шт./м² бур'янів. На час збирання буряків цукрових кількість бур'янів складала 62,7 шт./м² відповідно. На фоні оранки ґрунту на час формування густоти буряків цукрових (вар. 45) бур'янів було 93,9 шт./м², на час збирання буряків кількість бур'янів складала 31,1 шт./м².

Поширення бур'янів у посівах буряків цукрових у зернопросапній сівоzmіні, де насичення зерновими культурами складало 75%, було найбільшим, особливо за проведення оранки на час формування густоти буряків (вар. 63) бур'янів нараховували 275,5 шт./м². За проведення ресурсозаощаджуючої системи основного обробітку ґрунту на час формування густоти буряків цукрових у їх посівах нараховували (вар. 57) 119,2, на час збирання буряків кількість бур'янів становила 51,8 і 54,4 шт./м² відповідно. У видовому складі переважали щиряця звичайна, лобода біла, злакові бур'яни, гірчиця польова, паслін чорний, гірчак березковидний, курячі очки польові, березка польова, жабрій звичайний.

Висновки. 1. За проведення оранки під буряки цукрові на час формування їх густоти та збирання урожаю забур'яненість посівів буряків була найменшою в зернопаропросапній сівоzmіні, де перед попередником культури був чорний пар. Чорний пар сприяв очищенню полів від бур'янів і зменшував їх кількість у посівах буряків цукрових.

2. Проведення оранки в зернопросапній сівоzmіні (за насичення її зерновими культурами на рівні 75%) викликало найбільше поширення бур'янів у посівах буряків цукрових на час формування густоти буряків.

Список використаних джерел

1. Буряківництво. Проблеми інтенсифікації та ресурсозбереження : Під заг. ред. В. Зубенка. - Друге, доп. вид. - К. : НВП ТОВ «Альфа-стевія ЛТД», 2007. - 488 с. : цв.ил., табл. - (Серія «Інтенсивне землеробство»). - Бібліогр.: с.469-486.

2. Доспехов Б.А. Методика полевого опыта с основами статистической обработки результатов исследований: М.: Колос, 1979. – 416 с.

3. Методика исследований по сахарной свекле /Зубенко В.Ф., Борисюк В.А., Балков И.Я. и др. – К.: ВНИС, 1988. – 290с.

ПРОДУКТИВНИЙ ПОТЕНЦІАЛ ВИСАДКІВ БУРЯКІВ ЦУКРОВИХ ЗА ПЕРЕДПОСАДКОВОЇ ОБРОБКИ ЇХ КОРЕНЕПЛОДІВ РЕГУЛЯТОРАМИ РОСТУ

*Онiпко Д.Ю.,
здобувач вищої освіти СВО Магістр
факультету агротехнологій та екології*

*Науковий керівник – Філоненко С.В.,
кандидат сільськогосподарських наук, доцент*

У нашій країні вирощування гібридного насіння буряків цукрових здійснюють двома способами: висадковим і безвисадковим [3, 6]. Перший є домінуючим, але він також є і більш витратним, тому що передбачає вирощування садивного матеріалу – маточних коренеплодів. Висаджуючи їх весною, після зимового зберігання, отримуємо рослини висадків, які зацвітають і формують бурякове насіння [2].

Останнім часом технологія вирощування гібридного бурякового насіння зазнала кардинальних змін через впровадження різних інновацій, які сприяють збільшенню виходу гібридного насіння з одиниці площі, а також поліпшенню його посівних властивостей [1, 6]. Одним із таких інноваційних заходів є обробка садивних коренеплодів рістстимулюючими речовинами [4].

Проведені численні наукові дослідження і багаторазове застосування таких речовин на практиці показали, що регулятори росту рослин є надійним фактором поліпшення біологічних властивостей насіння та продуктивності посівів сільськогосподарських культур [5, 8]. Сьогодні виробництву, і в тому числі й буряконасінницьким господарствам, пропонується величезна кількість стимуляторів росту рослин [7, 9]. Але вичерпної інформації щодо впливу останніх на насінневу продуктивність висадків буряків цукрових за обробки садивних коренеплодів такими препаратами, мало.

Польовий експеримент із вивчення впливу регуляторів росту рослин Грейнактив С, Альбіт і Домінант, за обробки ними коренеплодів буряків цукрових перед садінням, на насінневу продуктивність висадків буряків цукрових і посівні якості гібридного бурякового насіння проводили на дослідному полі Веселоподільської дослідно-селекційної станції Інституту біоенергетичних культур і буряків цукрових Національної академії аграрних наук України (Семенівський район) упродовж 2018-2020 рр.

Згідно схеми досліду, варіант 1, на якому не обробляли садивні коренеплоди регуляторами росту рослин, слугував контролем. На варіанті 2 проводили обробку садивних коренеплодів буряків цукрових препаратом Грейнактив С із розрахунку 10 мл/тону коренеплодів за 12 годин до садіння (концентрація розчину 1 : 100). На варіанті 3 здійснювали обробку садивних коренеплодів буряків цукрових препаратом Альбіт із розрахунку 5 мл/тону коренеплодів за 12 годин до садіння (концентрація розчину 1 : 100). На варіанті 4 проводили

обробку садивних коренеплодів буряків цукрових препаратом Домінант із розрахунку 6 мл/тону коренеплодів за 12 годин до садіння (концентрація розчину 1 : 100).

Результати наших трирічних досліджень довели, що відсоток відростання висадків і їх висота вже через місяць після садіння культури виявилися значно більшими на варіантах, де коренеплоди за 12 годин до садіння були оброблені регуляторами росту рослин. Так, наприклад, відростання висадків через місяць після висаджування виявилось найменшим на контрольному варіанті і склало 84%. Найкраще повідростали насінники саме на ділянках варіанту 2, де їх коренеплоди перед садінням обробили Грейнактивом С. Тому тут частка таких біотипів становила 93,3%. Деяко меншою інтенсивність відростання виявилася на варіанті 4, коренеплоди якого перед садінням обробили Домінантом, - 90,3%. Варіант 3, де застосовували для обробки садивних коренеплодів Альбіт, мав відсоток відростання висадків, в середньому за три роки, на рівні 88,6%.

Слід зауважити, що на відповідний процес суттєво впливали погодні умови весняного періоду року дослідження. Краща забезпеченість продуктивною вологою у цей час, а також сприятливий температурний режим ґрунту і повітря, позитивно відобразилися на інтенсивності відростання біотипів культури. Саме такі умови ми спостерігали 2018 року. Найгіршими вони виявилися 2020 року, коли і відмічали найменший рівень відростання насінників на всіх дослідних ділянках.

Щодо висоти насінників через місяць після їх відростання, то тут можна зазначити, що вона на пряму залежала від обробки садивних коренеплодів регуляторами росту перед садінням висадків і від погодних умов весняного періоду. В цілому, відповідний показник знаходився у тій же динамічній залежності, що і показник відростання висадків. Тобто, на варіантах, де спостерігали краще відростання висадків, рослини насінників були найбільшими у цей час. І, знову ж таки, там, де відмічали слабке відростання висадків, тримали найменшу їх висоту через місяць після відростання. Так, на варіанті 2, де коренеплоди буряків цукрових перед садіння були оброблені Грейнактивом С, відростання їх було на 9,5% інтенсивнішим, ніж на контролі. І висота висадків на цьому варіанті була, в середньому за три роки, на 24,7% більшою, ніж на рослинах без обробки відповідним препаратом. Щодо варіантів із Альбітом і Домінантом, то тут відповідні показники поступалися варіанту із Грейнактивом С. Так, наприклад, варіант із Домінантом мав кількість насінників під час відростання на рівні 90,3%, а середня за три роки їх висота становила 33,8 см. На варіанті 3 із Альбітом ці показники склали 88,6% і 32,4 см відповідно.

Застосовувані для обробки садивних коренеплодів регулятори росту мали позитивний вплив на урожайність гібридного насіння буряків цукрових. Адже щороку на ділянках відповідних варіантів, де висаджували оброблені Грейнактивом С, Альбітом і Домінантом коренеплоди, отримували більший врожай бурякового насіння, ніж із ділянок контрольного варіанту. Проте, через відмінності погодних умов вегетаційних періодів років досліджень, величина врожайності культури кожного року була різною. Але середній трирічний показник

продуктивності висадків, як і можна було сподіватись, виявився найбільшим на варіанті, де садивні коренеплоди обробляли Грейнактивом С перед садінням дозою 10 мл/т, і склав 12,5 ц/га, що на 3,4 ц/га виявилось більшим, ніж на контролі (9,1 ц/га).

Висновок. У буряконасінницьких господарствах доцільно проводити обробку садивних коренеплодів буряків цукрових регуляторами росту рослин. Коренеплоди відповідними препаратами доцільно обробляти за 12 годин до їх висаджування, дотримуючись концентрації робочого розчину 1 : 100. Кращим для обробки садивних коренеплодів є регулятор росту Грейнактив С, оптимальні витрати якого становлять 10 мл/т.

ЛІТЕРАТУРА

1. Балагура О. В. Продуктивність насінників ЧС-гібридів залежно від технології вирощування цукрових буряків. *Цукрові буряки*. 2014. №3. С. 16-17.
2. Балан В. М. Особливості вирощування гібридного насіння. *Цукрові буряки*. 2001. №4. С. 7-8.
3. Бурляй Г.Л. Актуальні проблеми насінництва цукрових буряків. *Економіка АПК*. 2001. №3. С. 21-24.
4. Мацабера А. Г. Насіння цукрових буряків. Проблеми теорії та практики виробництва, підготовки, використання насіння цукрових буряків в Україні. Ніжин: «Аспект-Поліграф», 2007. 177 с.
5. Пономаренко С. П. Унікальні регулятори розвитку рослин. *Сільський час*. 2001. №78. С. 6-7.
6. Скіданова А.С., Філоненко С.В. Вплив агротехніки на формування насінневої продуктивності висадків цукрових буряків. *Наукові тенденції формування агротехнологій* : матеріали VII наук.-практ. інтернет-конф., м. Полтава, Полтавська державна аграрна академія., кафедра рослинництва, 25-26 квітня 2019 р. Полтава, 2019. С. 67-76.
7. Смірних В.М., Тищенко М.В., Філоненко С.В., Ляшенко В.В., Нікітін М.М. Регулятор росту рослин «Грейнактив-С» покращує насіння цукрових буряків. *Вісник Полтавської державної аграрної академії*. 2018. №3. С.50-55.
8. Філоненко С.В. Вплив обробки садивних коренеплодів цукрових буряків регулятором росту «Грейнактив С» на насінневу продуктивність висадків. *Збірник наукових праць науково-практичної конференції професорсько-викладацького складу Полтавської державної аграрної академії за підсумками науково-дослідної роботи в 2018 році (м. Полтава, 16-17 травня 2019 року)*. Полтава : РВВ ПДАА, 2019. С. 191-193.
9. Філоненко С.В., Тюпка М.В. Формування насінневої продуктивності висадків цукрових буряків за обробки садивних коренеплодів регулятором росту «Грейнактив-С». *Збалансований розвиток агроecosистем України: сучасний погляд та інновації* : матеріали III Всеукр. наук.-практ. конф., м. Полтава, ПДАА, кафедра землеробства і агрохімії ім. В.І. Сазанова, 21 листоп. 2019 р. Полтава, 2019. С. 151-153.

УДОСКОНАЛЕННЯ ТЕХНОЛОГІЇ ВИРОЩУВАННЯ ГІБРИДНОГО НАСІННЯ БУРЯКІВ ЦУКРОВИХ

*Супруненко К.В.,
здобувач вищої освіти СВО Магістр
факультету агротехнологій та екології*

*Науковий керівник – Філоненко С.В.,
кандидат сільськогосподарських наук, доцент*

Урожайність насіння буряків цукрових та його посівні якості визначаються цілісною системою організаційних і агротехнічних заходів, які залежать від ґрунтово-кліматичних умов зони його вирощування [2, 6]. За висадкового способу насінництва в цій системі вирішальне значення має вдосконалення технології вирощування висадків на основі використання оновленого парку високопродуктивних машин, ефективних гербіцидів, нових заходів агротехнічних заходів, пестицидів тощо [3]. Сьогодні у сучасних бурякосіючих господарствах по всій країні вирощують тільки гібриди буряків цукрових, що створені на основі цитоплазматичної чоловічої стерильності [7]. Оскільки посівні площі, засіяні цими гібридами, щорічно збільшуються, тому постала необхідність збільшувати і виробництво самого гібридного насіння, забезпечуючи максимальний збір його з одиниці площі за умови дотримання високих його посівних кондицій [5, 8]. Класична технологія вирощування гібридного насіння буряків цукрових ґрунтується на посадці компонентів гібридизації, що чергуються смугами, між якими залишаються розширені стикові міжряддя 140 см [4]. Саме це виключає змішування компонентів гібридизації і дозволяє механізувати процес видалення запилювача після закінчення цвітіння рослин висадків [1]. Недоліком цього способу вирощування гібридного насіння буряків цукрових є нераціональне використання землі через використання розширених міжрядь між компонентами, а також велика забур'яненість поля на цих міжряддях [9].

З огляду на це, досить важливим питанням є оптимізація технології вирощування насіння буряків цукрових, яка полягає в зміні ширини стикових міжрядь між компонентами гібридизації, а також аналіз біологічних особливостей формування врожаю бурякового насіння і його посівних якостей залежно від цього чинника. Відповідний польовий експеримент проводили на полях одного із буряконасінницьких господарств упродовж 2018-2020 років. Згідно схеми досліду, на ділянках варіанту 1 між компонентами гібридизації застосовували класичне стикове міжряддя – 140 см. Тому цей варіант був контролем. На ділянках варіанту 2 стикове міжряддя між компонентами було 70 см.

В результаті проведених нами трирічних досліджень було встановлено, що за розміщення компонентів із розширеними стиковими міжряддями внаслідок збільшення площі живлення насіннєві рослини крайніх рядків компонентів гібридизації є більш розвинутими, а це призводить до більшого їх вилягання. Вилягання ж насінників спричинює більші втрати гібридного насіння

при збиранні урожаю через неможливість зрізати квітконосні стебла рослин, і, отже, їх обмолотити. Необхідно зазначити, що оцінку ступеня вилягання насінників проводили окомірно на всіх ділянках перед збиранням урожаю за п'ятибальною шкалою.

Варіанти, на яких насінники зовсім не вилягали, оцінювали балом 1; ті, які вилягали місцями, в основному, у верхній частині квітконосів – балом 2; середньополеглі, у яких квітконоси сильно нахилені на всій ділянці, але ні один із них не торкається поверхні ґрунту і механізоване збирання урожаю можливе – балом 3; всі квітконоси сильно нахилені, але до ґрунту торкаються лише ті, які розвинулись із периферійних бруньок головки коренеплоду, при чому механізоване збирання проводити важко, але воно можливе – балом 4; всі квітконоси лежать на поверхні землі – балом 5.

Отже, за три роки досліджень на варіантах із розширеними стиковими міжряддями між компонентами середній бал вилягання насінників на стикових рядках був більшим і складав 4,0, тобто всі квітконоси були значно нахилені, але до ґрунту торкалися лише ті, які розвинулися із периферійних бруньок головки коренеплоду, при чому механізоване збирання за таких умов проводити важко, але все ж воно можливе. Разом з тим на ділянках зі звуженими стиковими міжряддями цей показник виявився нижчим і становив 3,3, що і сприяло якіснішому механізованому збиранню урожаю.

Під час вирощування гібридного насіння роздільним способом з різними стиковими міжряддями між компонентами важливо було визначити ступінь його зав'язування, яка знаходиться в прямій залежності від якісного показника материнської ЦЧС-форми. Результати наших трирічних досліджень показали, що розміщення компонентів схрещування на ділянках гібридизації за більш вузьких стикових міжрядь між ними суттєво не вплинуло на ступінь зав'язування гібридного насіння в порівнянні з варіантами, де були розширені міжряддя. Отже, якщо на контролі ступінь зав'язування гібридного насіння, в середньому за три роки, була 96,4%, то за звужених стикових міжрядь вона виявилася майже однаковою і склала 96,3%.

Дані щодо врожайності гібридного бурякового насіння залежно від ширини стикових міжрядь між компонентами гібридизації показали, що як за розширених, так і за звужених стикових міжрядь між компонентами, урожай гібридного насіння, в середньому, за три роки досліджень, з облікової площі (ЧС-компоненту) одержаний практично однаковий на всіх варіантах – відповідно 14,3 – контрольний варіант і 14,2 ц/га – варіант із стиковими міжряддями 70 см. Проте, із загальної площі поля вихід гібридного насіння був суттєво різним між дослідними варіантами. Це відбувалось через збільшення площі під ЧС-компонентом із 76,2% за стикових міжрядь 140 см до 80% за стикових міжрядь 70 см. Тому урожайність гібридного насіння із загальної площі на варіанті 2 збільшилася, в середньому за три роки, на 0,9 ц/га і становила 12,3 ц/га проти 11,4 на контролі.

Отже, у буряконасінницьких господарствах зони достатнього зволоження за вирощування насіння буряків цукрових гібриду Кварта доцільно застосовувати звужені до 70 см стикові міжряддя між компонентами гібридизації.

ЛІТЕРАТУРА

1. Балан В. М. Особливості вирощування гібридного насіння. *Цукрові буряки*. 2001. №4. С. 7-8.
2. Бондар В.С. Тенденції і перспективи цукрового ринку України (До підсумків роботи галузі в 2016 р.). *Цукрові буряки*. 2017. №1 (113).С. 4-5.
3. Брижак М.М., Філоненко С.В. Оптимізація технології вирощування насіння цукрових буряків гібриду Хорол. *Матеріали студентської наукової конференції Полтавської державної аграрної академії. Том II*. м. Полтава, Полтавська державна аграрна академія, 16-17 квіт. 2020 р. Полтава, 2020. С. 101-103.
4. Бурляй Г.Л. Актуальні проблеми насінництва цукрових буряків. *Економіка АПК*. 2001. №3. С. 21-24.
5. Мацабера А. Г., Маласай В. М. Насіння цукрових буряків. Проблеми теорії та практики виробництва, підготовки, використання насіння цукрових буряків в Україні. Ніжин: «Аспект-Поліграф», 2007. 177 с.
6. Скіданова А.С., Філоненко С.В. Вплив агротехніки на формування насінневої продуктивності висадків цукрових буряків. *Наукові тенденції формування агротехнологій* : матеріали VII наук.-практ. інтернет–конф., м. Полтава, Полтавська державна аграрна академія., кафедра рослинництва, 25-26 квітня 2019 р. Полтава, 2019. С. 67-76.
7. Тищенко М.В., Філоненко С.В. Вплив системи удобрення цукрових буряків на продуктивність короткоротаційної плодозмінної сівозміни. *Вісник Полтавської державної аграрної академії*. 2019. №3. С.11-17.
8. Філоненко С.В., Кочерга А.А. Формування насінневої продуктивності висадків цукрових буряків за кореневого підживлення їх мінеральними добривами. *Проблеми і сучасність аграрної науки і продовольства* : матеріали V Всеукр. наук.-практ. інтернет-конф., м. Полтава, Полтавська державна аграрна академія, 4-5 квітня 2017 р. Полтава, кафедра рослинництва, 2017. С. 78-84.
9. Філоненко С.В., Швидун К.Є. Вплив агротехнічних заходів на насінневу продуктивність висадків цукрових буряків та посівні якості насіння. *Сучасні тенденції виробництва та переробки продукції рослинництва* : матеріали IV Всеукр. наук.-практ. інтернет-конф., м. Полтава, Полтавська державна аграрна академія, 20-21 квітня 2016 р. Полтава, ПДАА, кафедра рослинництва, 2016. С. 202-207.

АНАЛІЗ ЕФЕКТИВНОСТІ ПОЗАКОРЕНЕВОГО ВНЕСЕННЯ МІКРОДОБРИВА АЙДАМІН-БОР НА ВИСАДКАХ БУРЯКІВ ЦУКРОВИХ

*Мурашко Р.В.,
здобувач вищої освіти СВО Магістр
факультету агротехнологій та екології*

*Науковий керівник – Філоненко С.В.,
кандидат сільськогосподарських наук, доцент*

Буряки цукрові були і є одним з найпотужніших локомотивів економіки сільського господарства в Україні протягом останніх півтори сотні років. Це – найпродуктивніша культура помірною поясу земної кулі і за сприятливих умов вирощування може сформувати до 28 т / га сухої речовини (або 95-100 т коренеплодів і 35 т / га гички) [5, 8].

Їх продуктивність, в першу чергу, залежить від якісного посівного матеріалу, що вважається одним із основних етапів отримання високих врожаїв коренеплодів [4]. Проте, одержати високий врожай насіння цієї важливої технічної культури, та ще й із добрими посівними якостями, - достатньо складне завдання, від успішного вирішення якого залежить доля майбутньої врожайності фабричних буряків та вихід з них цукру [2, 6].

Останнім часом хімічна промисловість та фірми-реалізатори пропонують буряконасінницьким господарствам мікродобрива нового покоління, що мають у своєму складі мікроелементи не тільки у достатній кількості, але й у найбільш доступній для рослин формі [3, 7]. До того ж, дієвість цих мікродобрив посилена ще й певною кількістю макроелементів та, навіть, амінокислотами [1]. Але вичерпної інформації щодо регламенту застосування відповідних мікродобрив у певних дозах на висадках буряків цукрових, на жаль, немає. В зв'язку з цим досить важливим є вивчення особливостей формування насінневої продуктивності висадків буряків цукрових та посівних якостей бурякового насіння за позакореневого внесення різних доз мікродобрива нового покоління Айдамін-Бор. Оскільки це питання є актуальним для сільськогосподарських підприємств відповідної спеціалізації, тому саме воно і визначило доцільність та напрямки наших польових досліджень.

Відповідно до схеми досліду, який проводили у буряконасінницькому господарстві Київської області упродовж 2018-20202 рр., на ділянках варіанту 1, що слугував контролем, не вносили ніяких мікродобрив. На варіанті 2 у фазі бутонізації насінників позакоренево вносили мікродобриво Айдамін-Бор дозою 1 л/га. На ділянках варіанту 3 відповідне мікродобриво вносили у ту ж фазу розвитку насінневих рослин, але дозу його збільшили до 2 л/га. Варіант 4 відрізнявся від інших варіантів лише найбільшою дозою мікродобрива – 3 л/га, яку вносили у ті ж строки, що й на інших варіантах

В результаті проведених нами трирічних досліджень було встановлено, що застосування різних доз мікродобрива Айдамін-Бор спричинило подовження періоду вегетації висадків буряків цукрових. У 2018 році розетки насінників з'явилися на всіх варіантах досліду одночасно – 15 квітня. Ця фаза тривала 23 дні. І це є очевидним, адже на всіх дослідних ділянках всі агрозаходи до цього час були ідентичними. Це саме стосується і фази утворення квітконосних пагонів. Цього разу відповідна фаза настала на ділянках досліду 18 травня. Її тривалість становила 35 днів.

Настання наступних фаз росту й розвитку проходило вже у різні строки, що обумовлено певним впливом на рослини насінників різних доз мікродобрива Айдамін-Бор, які вносили позакоренево. Отже, цього року фаза цвітіння, яка настала 22 червня, тривала на контролі 36 днів, на варіанті із дозою мікродобрива 1 л/га – 40 днів.

На ділянках варіантів 3 і 4, де вносили позакоренево відповідно 2 і 3 л/га мікродобрива Айдамін-Бор, тривалість цвітіння насінників була найдовшою і склала 41 день.

Така ж динаміка щодо тривалості мала місце і під час наступної фази росту й розвитку, а саме фази дозрівання плодів. Ця фаза у 2018 році настала на контролі 28.07 і тривала 16 днів; на варіанті 2 (Айдамін-Бор, 1 л/га) вона настала 1.08 і тривала 18 днів. Рослини культури на варіантах 3 і 4 (Айдамін-Бор 2 і 3 л/га) увійшли у цю фазу на день пізніше, 2.08, і її тривалість цього разу становила 19 днів.

Слід також зазначити, що цього року погодні критерії виявилися значно сприятливішими за температурним режимом і кількістю опадів, ніж у наступні роки. Саме це і обумовило певне подовження періоду вегетації культури. Тому у 2018 році її тривалість виявилася за роки експерименту найдовшою і становила 110 днів на контролі і від 116 до 118 днів на варіантах із різними дозами мікродобрива Айдамін-Бор.

Щодо досліджуваних варіантів, то серед них найдовшим вегетаційний період у 2018 році виявився у рослин висадків, які підживлювали мікродобривом Айдамін-Бор дозою 2 і 3 л/га (варіанти 3 і 4) і становив по 118 днів. Варіант із одинарною дозою відповідного мікродобрива мав період вегетації культури 116 днів.

Стосовно 2019 року, то цього рік фаза розетки насінників розпочалася на всіх варіантах досліду 12 квітня. Ця фаза тривала 25 днів. Наступна фаза – утворення квітконосних пагонів, що розпочалася 7.05, тривала 36 днів.

Після формування квітконосних пагонів, тобто на початку бутонізації, на дослідних ділянках було внесено, відповідно до програми досліджень, різні дози мікродобрива Айдамін-Бор. Їх застосування призвело і цього року до подовження наступних фаз росту і розвитку. Причому, динаміка відмінностей між варіантами щодо тривалості періодів вегетації мала туж саму спрямованість, що і минулого року.

В цілому, тривалість періоду вегетації висадків буряків цукрових у 2019 році склала на контролі 102 дні, а на варіантах із мікродобривом – від 105 днів (доза Айдамін-Бор 1 л/га) і до 108 днів (дози відповідного мікродобрива 2 і 3 л/га).

Аналізуючи відповідні дослідні дані за 2020 рік, можна відмітити, що цього року рослини насінників почали утворювати розетки листків найраніше за всі три роки досліджень – 10 квітня. Хоча, через прохолодну погоду в цей час, тривалість відповідної фази була найдовшою за всі роки експерименту і становила 31 день. Далі, через екстремальні погодні умови (високу температуру повітря і дефіцит опадів), наступна фаза – утворення квітконосних пагонів, яка настала 11 травня, – тривала всього 25 днів.

Потім, після позакореневого внесення різних доз Айдамін-Бор на дослідних ділянках, спостерігали певні зміни у тривалості наступних фаз росту і розвитку у рослин висадків. Отже, цвітіння насінників, що цього року настало 5.06, тривало 27 днів на контролі і від 29 до 31 дня – на варіантах із мікродобривом. Причому подвійна і потрійна дози Айдамін-Бор спричинили більш триваліший процес цвітіння рослин.

Фаза дозрівання плодів у 2020 році настала найраніше за всі роки експерименту – від 2.07 (контроль) до 6-7.07 (варіанти 2-4). Це обумовлено перш за все тим, що саме цього року в даний період аномальні погодні чинники призвели до суттєвого скорочення тривалості відповідної фази росту й розвитку, зокрема досить висока температура повітря поєднувалася із дефіцитом опадів. Тому цього року дозрівання плодів проходило упродовж 12-14 днів.

Тривалість періоду розетка-збирання 2020 року виявилася найменшою: на контрольному варіанті – 102 дні, на варіанті із одинарною дозою Айдамін-Бор – 105 днів, а на варіантах із подвійною і потрійною дозами – по 108 днів.

Результати наших трирічних досліджень довели, що позакореневе внесення досліджуваних доз мікродобрива Айдамін-Бор має позитивний вплив на урожайність гібридного насіння буряків цукрових. На ділянках досліду, де вносили мікродобриво Айдамін-Бор, хоч і різними дозами, щорічно мали доказово вищу врожайність насіння буряків цукрових, ніж на контролі. Лідерами за відповідним показником, в середньому за три роки досліджень, виявилися варіанти із дозами 2 і 3 л/га Айдамін-Бор. Саме із їх ділянок зібрали, в середньому, по 13,1 і 13,2 ц/га гібридного насіння відповідно. Варіант 2, де вносили Айдамін-Бор дозою 1 л/га, мав середню трирічну врожайність культури на рівні 12 ц/га. Мінімальним відповідний показник за три роки експерименту виявився на контролі – 10,1 ц/га.

Висновок. У буряконасінницьких господарствах доцільно проводити позакореневе підживлення насінників буряків цукрових мікродобривом Айдамін-Бор. Кращим за економічними показниками за роки досліджень виявилось позакореневе внесення мікродобрива Айдамін-Бор дозою 2 л/га у фазі бутонізації насінників.

Список використаних джерел

10. Буряк І. І. Ефективність позакореневого внесення мікродобрив під насінники цукрових буряків. *Цукрові буряки*. 2012. №4. С.10-11.

11. Демчишин О. В. Мікроелементи та їх роль у буряківництві. *Цукрові буряки*. 2012. №3-4. С.31-33.

12. Тищенко М.В., Мороз О.В., Смірних В.М., Новоселецький І.Г., Кусков О.Г., Філоненко С.В., Ляшенко В.В. Використання мікроелементного препарату «Аватар» за вирощування ячменю ярого в польовій сівозміні. *Вісник Полтавської державної аграрної академії*. 2018. №3. С.32-38.

13. Філоненко С.В. Вплив позакореневого підживлення мікроелементами на продуктивність насінників цукрового буряка та якість гібридного насіння. *Вісник Полтавської державної аграрної академії*. 2008. №1. С.41-47.

14. Філоненко С.В., Білокін В.О. Насіннева продуктивність висадків цукрових буряків за позакореневого внесення мікродобрив. *Проблеми і сучасність аграрної науки і продовольства* : матеріали V Всеукраїнської наук.-практ. інтернет-конф., м. Полтава, Полтавська державна аграрна академія. Кафедра рослинництва, 4-5 квіт. 2017 р. Полтава, 2017. С. 25-29.

15. Філоненко С.В., Двірник Я.О. Формування насінневої продуктивності висадків цукрових буряків за позакореневого внесення різних доз добрива-біостимулятора «Біостим Буряк». *Збалансований розвиток агроecosистем України: сучасний погляд та інновації* : матеріали III Всеукр. наук.-практ. конф., м. Полтава, ПДАА, кафедра землеробства і агрохімії ім. В.І. Сазанова, 21 листоп. 2019 р. Полтава, 2019. С. 147-150.

16. Харченко М. О. Застосування мікродобрива Еколист на насінниках цукрових буряків. *Вісник аграрної науки*. 2005. №12. С.10-11.

17. Щоткін В. Цукрові буряки сьогодні й завтра. *Пропозиція*. 2015. №6. С. 50-53.

ПРОБЛЕМА НИЗЬКОЇ СХОЖОСТІ НАСІННЯ ПРОСА ПРУТОПОДІБНОГО ПРИ ВИРОЩУВАННІ В ЛІВОБЕРЕЖНОМУ ЛІСОСТЕПУ

*Тимощенко Л. В. здобувач вищої освіти СВО «Магістр»
факультету агротехнологій та екології*

Наукові керівники - Біленко О.П., кандидат с.-г.наук, Полтавська державна аграрна академія

*Філіпась Л.П. – науковий співробітник, Веселоподільська дослідно-селекційна станція Інституту біоенергетичних культур і цукрових буряків
НААН України*

Нагальним питанням сучасності є заміна палива нафтового походження біопаливом виробленим із фіто маси рослин. Більшість регіонів України мають сприятливі ґрунтово-кліматичні умови для вирощування рослин з високим рівнем накопичення енергії біомаси під час вегетації, при цьому перспективними є культури, що можуть зростати на малопродуктивних деградованих землях, і тому необхідно враховувати всі можливі екологічні та агрономічні аспекти.

Інтродукція рослини недослідженої повністю, з різними, як позитивними так і негативними біологічними та господарськими властивостями може призвести до повторення історії з борщівником Сосновського, амброзією полиноли-

стою чи ватяником сірійським. Виникає питання про екологічну чистоту та безпечність використання нових енергетичних культур, зокрема, однієї з перспективних високорентабельних злакових культур - проса прутоподібного - світчграсу (*Panicum virgatum* L.) [1].

Рослини проса прутоподібного не вимогливі до вмісту поживних речовин у ґрунті, мають високу стійкість до хвороб і шкідників та позитивно впливають на навколишнє середовище[1]. Важлива властивість багаторічних енергетичних рослин – з засіяного одного разу поля можна збирати врожаї протягом десятиліть.

Дослідження особливостей росту і розвитку та продуктивності різних сортів світчграсу, біоенергетичної культури на Веселоподільській дослідно-селекційній станції ІБКіЦБ НААН України розпочали проводити з 2008 року. Предметом дослідження є 9 зразків світчграсу: Cave-in-Rok, Alamo, Shelter, Carthage, Forestburg, Kanlow, Sanburst, Nebraska, Dacotach. Умовно наявний сортовий склад можна поділити на декілька груп, а саме: ранньостиглі, середньостиглі і пізньостиглі. Одночасно і продуктивність біомаси знаходиться в прямій залежності від строків дозрівання.

Світчграс має порівняно дрібне насіння : маса 1000 шт. від 1,76 г до 1,96 г. Насіння його має надзвичайно низьку схожість, що пояснюється пристосуванням дикоростучих рослин до можливих несприятливих ґрунтових і погодних умов, тому значна частина насіння від загальної маси знаходиться в стані органічного спокою. Цей стан може тривати один, два, три і більше років.

В дослідженнях станції якість насіння світчграсу залежно від року вегетації майже не залежала. Енергія проростання на 10-й день у насіння другого і четвертого року вегетації становила 8%, а схожість була однаковою, на 28-й день у насіння другого і третього року вегетації, і становила 10%. Середня схожість четвертого року вегетації на останню дату підрахунків була найвища і становила 11%.

За результатами підрахунку схожості насіння встановлено, що даний показник виявився найбільшим у варіанті з побурінням рослин 100%. Схожість тут становила 10%. Значно нижча схожість спостерігалась у варіанті 75% побуріння рослин. Тут, на 28-й день після сівби, налічували 7-8% пророслих насінин. Найнижчу схожість насіння спостерігали у рослин при побурінні 50%, яка становила 6% у варіанті обмолоченому зразу, і 7% у варіанті, де насіння обмолочувалося після досягання у снопах.

При вивченні різноякісності насіння залежно від розміщення його на пагонах I і II порядків встановлено: за результатами підрахунків середньої схожості насіння має різницю в 1%. Середня лабораторна схожість насіння I порядку становила 11%, насіння II порядку - 10%[1].

Для оцінки екологічних ризиків потрібно оцінити, як насіння зберігає схожість в природних умовах ґрунту, наскільки може осипатися, особливо при збиранні сухої біологічної маси після зими, як рекомендовано по технології та як далеко насіння може розповсюджуватися від материнської рослини при природних умовах. На жаль, такі дослідження не передбачені програмою, але б

могли допомогти оцінити ризики неконтрольованого розповсюдження нової для нашої зони рослини[3].

Список використаних джерел

1. Кулик М.І. Ботаніко-біологічні особливості проса лозовидного (*Panicum virgatum* L) *Біоенергетика: вирощування енергетичних культур, виробництво та використання біопалива: матеріали міжнародної науково-практичної конференції*, Київ, Інститут біоенергетичних культур і цукрових буряків. - 2011.-С. 25-27.

2. Біленко О.П. Філіпась Л.П. Продуктивність різних зразків світчграсу залежно від технології вирощування. *Ефективне функціонування екологічно стабільних територій у контексті стратегії стійкого розвитку: агроекологічний, соціальний та економічний аспекти* : матеріали II Всеукр. наук.-практ. конф. (Полтава, 28 груд. 2017). Полтава : ПДАА, 2017. – с.34-38

3. Слюсар С.І., Кузнецов С.І. Теоретичні передумови розвитку та застосування екосоціального підходу в інтродукційних дослідженнях. *Інтродукція рослин*, міжнародний науковий журнал, Київ, національний ботанічний сад імені М.М. Гришка НАН України. -2016. №4- С.3-14

ПРО ГРУНТОЗАХИСТНУ ЛІСОМЕЛІОРАЦІЮ В НОВОСАНЖАРСЬКОМУ ЛІСОВОМУ ГОСПОДАРСТВІ

Скляр С.С., здобувач вищої освіти СВО «Бакалавр» факультету агро-технологій та екології

Наукові керівники - Біленко О.П., кандидат с.-г. наук, ст.викл.дач, Полтавська державна аграрна академія

Кулик О.В., інженер лісових культур, Новосанжарське лісове господарство

У 1971 році утворилося Державне підприємство «Новосанжарське лісове господарство», загальна площа якого на сьогодні складає 20,4 тис. га, і розташоване воно в південно-східній частині Полтавської області на території Полтавського району (раніше територія Решетилівського, Полтавського, Новосанжарського, Машівського, Карлівського та Великобагачанського адміністративних районів). Основним завданням і напрямком діяльності є збереження і максимальне розширення водоохоронних і ґрунтозахисних лісів[1].

Згідно із загальноприйнятим кліматичним районуванням, підприємство розташоване в південній частині Лівобережного Лісостепу, яка характеризується найменшим зволоженням серед лісостепових формацій України. Кількість опадів у зоні діяльності лісгоспу не перевищує 440 мм на рік, тоді, як у північних районах області цей показник дорівнює 600-650 мм Для природно - кліматичних умов Новосанжарського краю характерні значні амплітуди коливання річної температури, пізні весняні та ранні осінні заморозки, що у поєднанні з нерівномірністю

опадів призводить до стійких і тривалих посух. Вищезгадані природні фактори є об'єктивними явищем, і пов'язані з територіальним розташуванням лісових масивів підприємства на умовній межі з континентальною степовою зоною. Могутній вплив степу створює несприятливі умови для лісокультурного виробництва й значно ускладнює весь процес вирощування лісових культур.

Лісогосподарська діяльність, що включає в себе лісокультурні роботи, рубки догляду, лісомеліоративні, лісозахисні та інші роботи, пов'язані з веденням лісового господарства, фінансуються в кошторисному порядку по окремих елементах витрат за рахунок асигнувань з бюджету і, частково, власних коштів.

Основними лісоутворюючими породами на підприємстві є :

сосна звичайна (*Pinus sylvestris*) запас 1375,04 тис. кбм. на площі 8638,6 га., бонітет 1,3, повнота 0,73, вік 43 роки, запас на 1га. 202 м³, приріст 3,7 м³;

дуб звичайний (*Quercus robur*) запасом 665,15 тис. кбм. на площі 4296,4 га., бонітет 2,4, повнота 0,65, вік 63 роки, запас на 1 га. 162 м³, приріст 2,5 м³;

вільха чорна (*Alnus glutinosa*) запасом 185,83 тис. кбм. на площі 1122,6 га., бонітет 1,8, повнота 0,66, вік 49 років, запас на 1 га 176 м³, приріст 3,4 м³

та інші породи ясен звичайний (*Fraxinus excelsior*), клен гостролистий (*Acer platanoides*), береза повисла (*Betula pendula*), липа дрібнолиста (*Tilia cordata*), тополя чорна (*Populus nigra*), тополя біла (*Populus alba*), верба біла (*Salix alba*)

Виробництво лісгоспу в широкому розумінні цього слова, тобто як процес, що охоплює тривалий період від створення лісових культур до вирубування стиглого лісу, поділяють на 2 етапи. Перший з них (тривалий) відображує аграрну сторону по відтворенню лісу, а другий (короткочасний) – промислову, пов'язаний з виробництвом сортиментів деревини та інших виробів для народного господарства[1].

Лісгосп має власні лісорозсадники площею 7 га.. Зокрема, у Малоперещепинському лісництві функціонує базисний лісорозсадник, де щорічно вирощується понад 2,5 мільйонів штук сіянців сосни. Садженці використовують для ремонту та насадження нових площ, а також реалізують для озеленення та ремонту лісозахистних смуг. За останні п'ять років лісівники підприємства створили понад 600 га нових лісів, що позитивно впливає на екологічну ситуацію в регіоні.

Меліоративні заходи впроваджують і на незаліснених площах:згарища25 га, вирубки160га, сінокоси 68 га і болота 589га.

Лісгосп приділяє значну увагу охороні лісів від пожеж, а тому у лісових масивах збудовані місця відпочинку та встановлені системи відеонагляду за лісовими масивами.

Підприємство займається виготовленням технологічної тріски, що одночасно допомагає переробляти відходи від лісових загарощень та реалізовується як альтернативний вид палива.

Список використаних джерел

1. Полтавське обласне управління лісового та мисливського господарства URL: <https://upravles.gov.ua> (дата звернення: 20.03.21)
2. Термена Б.К. Лісознавство з основами лісівництва. - Чернівці: Книги XXI, 2005- с.326.

ВПЛИВ КОРОТКОРОТАЦІЙНИХ СІВОЗМІН НА КОНКУРЕНТНИЙ ТИСК БУР'ЯНІВ НА ПОСІВАХ БУР'ЯКА ЦУКРОВОГО

*Ритченко А.В. здобувач вищої освіти СВО «Магістр» факультету агро-технологій та екології
Науковий керівник - Біленко О.П., кандидат с.-г.наук, Полтавська державна аграрна академія*

Важливою проблемою в боротьбі з бур'янами на посівах цукрового буряку а також однією з основних проблем впровадження інтенсивної технології вирощування цукрових буряків є значна забур'яненість полів. За даними ВНЦ рівень засміченості орного шару в основних бурякосійних регіонах тобто в Полтавській та Вінницькій областях становить від 200-400 мільйонів до 1,5-2 мільярдів насінин бур'янів на один гектар посівів буряку. Що спричиняє значний тиск бур'янів на ґрунту та шкодить культурним рослинам буряків.[1]. Види бур'янів порізноmu пристосовуватися до антропогенних факторів впливу, що змінюються (нові агротехнічні прийоми, гербіциди), тому поступово змінюється їх видовий склад на полях. Збільшення площ під просапними культурами призводить до поширення видів щириць, лободи, півнячого проса, блекоти чорної. Видовий склад бур'янів змінюється також і в результаті змін погодних умов.

Мета наших досліджень - обробітків ґрунту на забур'яненість посівів буряків цукрових в усталених короткоротаційних сівозмінах. Дослідження проводили в стаціонарному досліді Веселоподільської дослідно-селекційної станції, у якому вивчали забур'яненість посівів буряків цукрових. Ґрунтовий покрив поля стаціонарного досліді – чорнозем типовий потужний малогумусний слабкосолонцюватий середньосуглинковий, характерний для зони діяльності станції. Агротехніка вирощування культур загальноприйнята для зони. Площа посівної ділянки – 182,2 м², повторність - чотириразова. Територія станції знаходиться в зоні недостатнього зволоження південно-східної частини лівобережного Лісостепу України.

При проведенні досліджень керувались спеціальними методичними вказівками Інституту цукрових буряків і методикою польового досліді. Підрахунок бур'янів проводили на час формування густоти та збирання буряків цукрових.[2,3].

У плодозмінній сівозміні (передпопередник буряків цукрових - багаторічні трави однорічного використання) обліки кількості бур'янів перед по-

чатком догляду за посівами буряків засвідчили, що на фоні (вар. 9) їх налічували 113,7 шт./м². На час збирання буряків цукрових кількість бур'янів складала 50,4 шт./м². У видовому складі переважали щиреця звичайна, лобода біла, гірчак березковидний, паслін чорний, гірчиця польова, злакові бур'яни -мишій сизий, пирій повзучий. Після плоскорізного обробітку ґрунту без добрив (вар. 3) перед початком догляду за посівами буряків цукрових кількість бур'янів була 69,2 шт./м², а на час збирання буряків їх кількість складала 52,3 шт./м² відповідно, видовий склад бур'янів не змінився.

Забур'яненість посівів буряків цукрових в просапній сівозміні (передпопередник буряків - кукурудза на силос) (вар. 27) на фоні оранки складала 167,0 шт./м². На час збирання буряків цукрових бур'янів налічували 52,6 шт./м². У структурі видового складу переважали гірчак березковидний, щиреця звичайна, лобода біла, злакові бур'яни.

Забур'яненість посівів буряків цукрових була найменшою в ланці, де передпопередником буряків був чорний пар. У зернопаропросапній сівозміні заміченість посівів буряків цукрових на фоні плоскорізного обробітку ґрунту на час формування густоти буряків (вар. 39) була 87,7 шт./м² бур'янів. На час збирання буряків цукрових кількість бур'янів складала 62,7 шт./м² відповідно. На фоні оранки ґрунту на час формування густоти буряків цукрових (вар. 45) бур'янів було 93,9 шт./м², на час збирання буряків кількість бур'янів складала 31,1 шт./м².

Поширення бур'янів у посівах буряків цукрових у зернопросапній сівозміні, де насичення зерновими культурами складало 75%, було найбільшим, особливо за проведення оранки на час формування густоти буряків (вар. 63) бур'янів нараховували 275,5 шт./м². За проведення ресурсозаощаджуючої системи основного обробітку ґрунту на час формування густоти буряків цукрових у їх посівах нараховували (вар. 57) 119,2, на час збирання буряків кількість бур'янів становила 51,8 і 54,4 шт./м² відповідно. У видовому складі переважали щиреця звичайна, лобода біла, злакові бур'яни, гірчиця польова, паслін чорний, гірчак березковидний, курячі очки польові, березка польова, жабрій звичайний.

Висновки. 1. За проведення оранки під буряки цукрові на час формування їх густоти та збирання урожаю забур'яненість посівів буряків була найменшою в зернопаропросапній сівозміні, де перед попередником культури був чорний пар. Чорний пар сприяв очищенню полів від бур'янів і зменшував їх кількість у посівах буряків цукрових.

2. Проведення оранки в зернопросапній сівозміні (за насичення її зерновими культурами на рівні 75%) викликало найбільше поширення бур'янів у посівах буряків цукрових на час формування густоти буряків.

Список використаних джерел

1. Буряківництво. Проблеми інтенсифікації та ресурсозбереження : Під заг. ред. В. Зубенка. - Друге, доп. вид. - К. : НВП ТОВ «Альфа-стевія ЛТД»,

2007. - 488 с. : цв.ил., табл. - (Серія «Інтенсивне землеробство»). - Бібліогр.: с.469-486.

2. Доспехов Б.А. Методика полевого опыта с основами статистической обработки результатов исследований: М.: Колос, 1979. – 416 с.

3. Методика исследований по сахарной свекле /Зубенко В.Ф., Борисюк В.А., Балков И.Я. и др. – К.: ВНИС, 1988. – 290с.

ПОЄДНАННЯ РЕГУЛЯТОРА РОСТУ ВИМПЕЛ 2 ТА ДОБРИВА ОРАКУЛ МУЛЬТИКОМПЛЕКС ПРИ ВИРОЩУВАННІ КУКУРУДЗИ НА ЗЕРНО

Козак В.П.

*здобувач вищої освіти СВО Магістр
факультету агротехнологій та екології*

*Науковий керівник – Ласло О.О.,
кандидат сільськогосподарських наук, доцент*

Застосування регуляторів росту рослин та мікродобрих є важливим елементом екологічно безпечних ресурсозберігаючих технологій вирощування таких сільськогосподарських культур як кукурудза, соняшник та соя, сприяють прискоренню біохімічних процесів в рослинах та більш інтенсивному росту, зокрема підвищенню схожості, та енергії проростання, саме даному питанню приурочені наші дослідження.

Завдяки дії компонентів регулятора ВИМПЕЛ-К активізується вироблення аденозинтрифосфорної кислоти (АТФ), тому препарат є потужним стимулятором вироблення енергії, посилює клітинне дихання, сприяє засвоєнню кисню клітинами. Приріст швидкості споживання кисню мітохондріями (енергетичним центром клітин) рослини збільшується в десятки разів. Це призводить до прискорення всіх обмінних процесів, у тому числі підвищується енергія проростання на 5-8% та сила росту паростків, що дає можливість сформувати задану густоту стояння рослин. Вони продукують більшу кількість біомаси, тобто прискорюється розвиток кореневої системи і вегетативної маси, в результаті чого стійкість рослин до посухи підвищується на 25-30%.

Одночасна дія полімерів підвищує осмотичний тиск, спрямований всередину клітини, покращує білковий обмін, що виражається в синтезі стресових білків, а також у збільшенні кількості цукрів у рослині. Ці зміни роблять організм рослини більш стійким до несприятливих умов навколишнього середовища, вона краще переносить підвищені та знижені температури, низьку вологість повітря.

Багатокомпонентність препарату ВИМПЕЛ-К надає йому властивості стимулятора росту, прилипача, адаптогена, кріопротектора, антистресанта, антиоксиданта та робить його незамінним під час протруювання насіння. Обробка насіння препаратом ВИМПЕЛ-К® призводить до закріплення його дії в період

всієї життєдіяльності рослини особливо у комплексному застосуванні його із комплексним добривом Оракул.

Оракул мультикомплекс - комплексне універсальне рідке мікродобриво для позакореневого підживлення польових, овочевих, плодових, ягідних, декоративних культур, лучних та газонних трав.

Препарат забезпечує рослини основними поживними речовинами, необхідними для оптимального росту і розвитку. До складу мікродобрива входять макро- та мікроелементи в хелатних та інших легкодоступних формах, які сприймаються рослинами як частина власної структури. Хелатуєчим агентом виступає етідренова кислота, яка регулює рух води в клітинах та зменшує утворення в них нерозчинних сполук. Азот у добриві представлений відновленими формами у вигляді амідів й амонію. Залізо у препараті знаходиться у фізіологічно вивіреному співвідношенні Fe(II)/Fe(III) [1].

Мета наших досліджень у 2021 році - вивчити вплив сучасного регулятора росту рослин Вимпел 2, та мікродобрива Оракул мультикомплекс на енергію проростання та лабораторну схожість кукурудзи на зерно (табл. 1).

1. Схема досліджень на кукурудзі

Культура	Обробка насіння у лабораторних умовах	Обробка посівів у фенологічні фази рослин
Кукурудза	Вимпел 2 500г/т+Оракул мультикомплекс 1л/т	Вимпел 2 500г/га+Оракул мультикомплекс 1 л/га

Проведення лабораторних досліджень на насінні кукурудзи при застосуванні препаратів рістстимулюючої дії Вимпел2 та комплексного мікродобрива Оракул мультикомплекс показали наступні результати (табл. 2.).

2. Вплив передпосівної обробки насіння сільськогосподарських культур на лабораторні показники при застосуванні регулятора росту та комплексного мікродобрива

Культура	Обробка насіння	Енергія проростання, %	Лабораторна схожість, %
Кукурудза	Контроль (без обробки)	76,7	88,7
	Вимпел 2 500г/т+Оракул мультикомплекс 1л/т	84,2	93,4

З таблиці 2 бачимо, що застосування препаратів значно підвищило лабораторні показники у порівнянні з контролем, де обробку насіння не проводили, що свідчить про доцільність застосування обраних препаратів та їх сумішей у виробничих умовах.

Висновок. Застосування регулятора росту Вимпел 2 у суміші з комплексним мікродобривом Оракул мультикомплекс сприяє суттєвому підвищенню лабораторних показників насіння кукурудзи на зерно.

Список використаних джерел

1. Опис препаратів фірми ДОЛИНА. URL: <https://dolina.ua/uk/catalogue-agribusiness-and-agricultural-companies/-58.html> (режим звертання 9.04.2021)

ЗАСТОСУВАННЯ РЕГУЛЯТОРІВ РОСТУ У ПОСІВАХ СОЇ

*Мельничук А.В.
здобувач вищої освіти СВО Магістр
факультету агротехнологій та екології*

*Науковий керівник – Ласло О.О.,
кандидат сільськогосподарських наук, доцент*

Науково-дослідними установами доведено, що регулятори росту рослин, створені в Україні за ефективністю не поступаються кращим іноземним аналогам, а за економічними та екологічними показниками значно перевищують закордонні.

Численні дослідження та науково-виробничі перевірки свідчать, що застосування регуляторів росту рослин та мікродобрив є важливим елементом екологічно безпечних ресурсозберігаючих технологій вирощування таких сільськогосподарських культур як соя, сприяють прискоренню біохімічних процесів в рослинах та більш інтенсивному росту, зокрема підвищенню польової схожості, та енергії проростання, більш ранній появі сходів, потовщенню стебел, збільшенню інтенсивності фотосинтезу рослин, що зумовлює зростання урожайності і поліпшення якості отриманої продукції рослинництва [1].

Серед препаратів, що рекомендовані для наукових досліджень і включені у магістерську дипломну роботу наступні:

Вимпел 2 - комплексний природно-синтетичний препарат контактної системної дії для обробки насіння та вегетуючих рослин. Головною відмінною рисою біостимулятора є оптимально збалансований склад багатоатомних спиртів, завдяки чому препарат не втрачає рідкий стан при низьких позитивних температурах і може застосовуватися при досягненні температури повітря +5°C і вище. До складу препарату входить набір карбонових кислот, які беруть участь у циклі Кребса, що є ключовим етапом дихання всіх клітин і джерелом енергії для синтезу життєво важливих з'єднань, таких як вуглеводи та амінокислоти. Завдяки вдосконаленому та збалансованому набору компонентів, що входять до його складу, *стимулятор росту рослин* має наступні властивості: природні стимулятори-адаптогени на основі карбонових кислот; адаптоген кріопротектор термопротектор; антистресант; інгібітор хвороб; активатор ґрунту; прилипач; фотосинтезатор [2].

Оракул мультикомплекс - комплексне універсальне рідке мікродобриво для позакореневого підживлення польових, овочевих, плодкових, ягідних, декоративних культур, лучних та газонних трав. Препарат забезпечує рослини ос-

новними поживними речовинами, необхідними для оптимального росту і розвитку. До складу мікродобрива входять макро- та мікроелементи в хелатних та інших легкодоступних формах, які сприймаються рослинами як частина власної структури [2].

Мета наших досліджень - вивчити вплив сучасного регулятора росту рослин Вимпел 2, та мікродобрива Оракул мультикомплекс на енергію проростання та лабораторну схожість сої.

Схема досліджень

Культура	Обробка насіння у лабораторних умовах	Обробка посівів у фенологічні фази рослин
Соя	Вимпел 2 500г/т+Оракул мультикомплекс 1л/т	Вимпел 2 500г/га+Оракул мультикомплекс 1 л/га

Проведення лабораторних досліджень на насінні сої при застосуванні препаратів рістстимулюючої дії Вимпел2 та комплексного мікродобрива Оракул мультикомплекс показали наступні результати (табл. 1)

1. Вплив передпосівної обробки насіння сої на лабораторні показники при застосуванні регулятора росту та комплексного мікродобрива

Культура	Обробка насіння	Енергія проростання, %	Лабораторна схожість, %
Соя	Контроль (без обробки)	73,4	83,2
	Вимпел 2 500г/т+Оракул мультикомплекс 1л/т	88,4	95,1

Застосування препаратів значно підвищило лабораторні показники у порівнянні з контролем, де обробку насіння не проводили, що свідчить про доцільність застосування обраних препаратів та їх сумішей у виробничих умовах.

Список використаних джерел

1. Пономаренко С. П. Біостимуляція в рослинництві – український про- рив. *Міжн. наук.-практ. конф. Radostim 2008. Биологические препараты в растениеводстве*. К., 2008. С. 45-48.

2. Опис препаратів фірми ДОЛИНА. URL: <https://dolina.ua/uk/catalogue-agribusiness-and-agricultural-companies/-58.html>.

ЕФЕКТИВНІСТЬ КОМПОЗИЦІЙ МІКРОДОБРИВ І РЕГУЛЯТОРІВ РОСТУ РОСЛИН У ПОСІВАХ ОЛІЙНИХ КУЛЬТУР

Мотрій В.В.
здобувач вищої освіти СВО Магістр
факультету агротехнологій та екології

Науковий керівник – Ласло О.О.,
кандидат сільськогосподарських наук, доцент

Застосування регуляторів росту рослин при вирощуванні соняшнику. Вагомим резервом збільшення врожайності насіння соняшнику є застосування регуляторів росту рослин, які дозволяють не лише збільшити врожай, підвищити вміст олії в насінні, але й зменшити ураженість рослин гнилями та іншими хворобами.

Інтенсивні технології вирощування сільськогосподарських культур базуються на широкому використанні мінеральних добрив і пестицидів, без застосування яких практично неможливо отримати стабільні врожаї високої якості. Протруєння насіння є одним із запобіжних заходів розвитку хвороб у період появи сходів. Через насіння передається понад 30 % збудників небезпечних хвороб, які знижують посівні властивості сільськогосподарських культур. Тому, протруєння є найбільш економічно вигідним та екологічно безпечним заходом захисту посівів від хвороб і шкідників. Проте останнім часом, одночасно з основними традиційними заходами підвищення продуктивності, дедалі більшого значення набуває розвиток екологічного землеробства, зокрема створення мікробних біотехнологій, здатних інтенсифікувати сільськогосподарське виробництво і зберегти родючість ґрунту. Мікроорганізми сприяють формуванню в ризосферній зоні доступних рослині поживних речовин та фізіологічно активних з'єднань, регулюючих метаболізм та взаємовідносини між рослинами та мікроорганізмами [1].

Серед препаратів, що рекомендовані для наукових досліджень і включені у магістерську дипломну роботу наступні:

Вимпел 2 - комплексний природно-синтетичний препарат контактної системної дії для обробки насіння та вегетуючих рослин. Завдяки вдосконаленому та збалансованому набору компонентів, що входять до його складу, *стимулятор росту рослин* має наступні властивості: природні стимулятор-адаптогени на основі карбонових кислот; адаптоген кріопротектор термопротектор; антистресант; інгібітор хвороб; активатор ґрунту; прилипач; фотосинтезатор.

Оракул мультикомплекс - комплексне універсальне рідке мікродобриво для позакореневого підживлення польових, овочевих, плодкових культур. Препарат забезпечує рослини основними поживними речовинами, необхідними для оптимального росту і розвитку. До складу мікродобрива входять макро- та

мікроелементи в хелатних та інших легкодоступних формах, які сприймаються рослинами як частина власної структури.

Оракул клофермін бору - концентроване борне мікродобриво в органічній (легкозасвоюваній) формі для позакореневого підживлення польових, овочевих та багаторічних культур. Препарат ефективно ліквідує дефіцит бору в рослинах [2].

Мета досліджень - вивчення впливу сучасного регулятора росту рослин Вимпел 2, мікродобрива Оракул мультикомплекс та Оракул клофермін бор на енергію проростання та лабораторну схожість соняшника.

Схема досліджень

Культура	Обробка насіння у лабораторних умовах	Обробка посівів у фенологічні фази рослин у 2021 році	
		Соняшник	Вимпел 2 500г/т+Оракул мультикомплекс 1л/т

Проведення лабораторних досліджень на насінні соняшника при застосуванні препаратів рістстимулюючої дії Вимпел2 та комплексного мікродобрива Оракул мультикомплекс показали наступні результати (табл 1)

1. Вплив передпосівної обробки насіння соняшника на лабораторні показники при застосуванні регулятора росту та комплексного мікродобрива

Культура	Обробка насіння	Енергія проростання, %	Лабораторна схожість, %
Соняшник	Контроль (без обробки)	79,4	85,6
	Вимпел 2 500г/т+Оракул мультикомплекс 1л/т	88,0	92,8

З таблиці 1 бачимо, що застосування препаратів значно підвищило лабораторні показники у порівнянні з контролем, де обробку насіння не проводили, що свідчить про доцільність застосування обраних препаратів та їх сумішей у виробничих умовах.

Список використаних джерел

1. Клименко І.І. Вплив регуляторів росту рослин і мікродобрив на насіння ліній та гібридів соняшнику. *Селекція і насінництво*. 2015. вип 107. С. 183-187.
2. Опис препаратів фірми ДОЛИНА. URL: <https://dolina.ua/uk/catalogue-agribusiness-and-agricultural-companies/-58.html>.

ВПЛИВ ПЕРЕДПОСІВНОЇ ОБРОБКИ РЕГУЛЯТОРОМ РОСТУ У СУМІШІ З МІКРОДОБРИВОМ НА ЛАБОРАТОРНІ ТА ПОЛЬОВІ ПОКАЗНИКИ СХОЖОСТІ ПШЕНИЦІ ОЗИМОЇ

*Ярмак А.
здобувач вищої освіти СВО Магістр
факультету агротехнологій та екології*

*Науковий керівник – Ласло О.О.,
кандидат сільськогосподарських наук, доцент*

Відмічено, що застосування бакових композицій регуляторів росту рослин та мікродобрив сприяє прискоренню біохімічних процесів в рослинах зернових культур та більш інтенсивному росту рослин, зокрема підвищенню польової схожості, більш ранній появі сходів, збільшенню висоти рослин. У лабораторних дослідах відмічено збільшення показників на варіантах за використання бакових композицій й рекомендується проведення польових досліджень в умовах сільськогосподарських підприємств.

Вчені зазначають, що застосування регуляторів росту рослин та мікродобрив сприяє прискоренню біохімічних процесів в рослинах та більш інтенсивному росту рослин, зокрема підвищенню польової схожості, більш ранній появі сходів, збільшенню висоти рослин [1]. Для досліджень обрано препарати фірми ДОЛИНА, коротка характеристика яких подана далі.

Вимпел 2 - комплексний природно-синтетичний препарат контактної дії для обробки насіння та вегетуючих рослин. Завдяки вдосконаленому та збалансованому набору компонентів, що входять до його складу, стимулятор росту рослин, що має природні стимулятори-адаптогени на основі карбонових кислот; адаптоген кріопротектор термопротектор; антистресант; інгібітор хвороб; активатор ґрунту; прилипач; фотосинтезатор.

Біостимулятор сумісний з пестицидами, макро-, мікродобривами та біопрепаратами.

Оракул мультikomплекс - комплексне універсальне рідке мікродобриво для позакореневого підживлення польових культур. До складу мікродобрива входять макро- та мікроелементи в хелатних та інших легкодоступних формах, які сприймаються рослинами як частина власної структури [2].

Разом з тим, вивченні раніше препарати та їх бакові сумішки мають певні недоліки, головним з яких є нестабільність результатів залежно від агрокліматичних умов року. Потребує детального вивчення питання щодо ефективності застосування сучасних регуляторів росту рослин в поєднанні з мікродобривами залежно від фонів живлення.

У таблиці 1 подано схему лабораторних (2020р) та запланованих польових досліджень (2021р).

1. Схема досліджень у 2020-2021 році

Культура	Обробка насіння у лабораторних умовах	Обробка посівів у фазі весняного кушення	
Пшениця озима	Вимпел-2 500г/т+Оракул мультикомплекс 1л/т	Вимпел -2 (500 г/га), Оракул мультикомплекс (2 л/га)	Оракул мультикомплекс (2 л/га) - фаза прапорцевого листка

Проведення лабораторних досліджень на насінні пшениці озимої при застосуванні препаратів рістстимулюючої дії Вимпел-2 та комплексного мікродобрива Оракул мультикомплекс показали наступні результати (табл 2).

2. Вплив передпосівної обробки насіння пшениці озимої на лабораторні показники при застосуванні регулятора росту та комплексного мікродобрива

Культура	Обробка насіння	Енергія проростання, %	Лабораторна схожість, %
Пшениця озима	Контроль (без обробки)	87,2	93,4
	Вимпел-2 500г/т+Оракул мультикомплекс 1л/т	90,1	95,9

З таблиці 2 бачимо, що застосування препаратів підвищило лабораторні показники у порівнянні з контролем, де обробку насіння не проводили, що свідчить про доцільність застосування обраних препаратів та їх сумішей у польових умовах. Отже, обробка насіння зернових культур регулятором росту Вимпел-2 у суміші з комплексним мікродобривом Оракул мультикомплекс сприяє суттєвому підвищенню лабораторних показників досліджуваних культур.

Список використаної літератури

1. Черячукін М. Регулятори росту рослин. *Агробізнес сьогодні*. 2011. № 5. С. 34-35.
2. Опис препаратів фірми ДОЛИНА. URL: <https://dolina.ua/uk/catalogue-agribusiness-and-agricultural-companies/-58.html>. (режим звертання 20.09.2020).

ОСОБЛИВОСТІ ВПЛИВУ РЕГУЛЯТОРІВ РОСТУ НА РОСЛИНИ ЯЧМЕНЮ ЯРОГО

*Табурянський Р.
здобувач вищої освіти СВО Магістр
факультету агротехнологій та екології*

*Науковий керівник – Ласло О.О.,
кандидат сільськогосподарських наук, доцент*

Сучасні елементи технологій з використанням регуляторів росту рослин та мікроелементів сьогодні є одним з найдешевших заходів підвищення урожайності і якості продукції зернових культур.

Впровадження у виробництво диференційованого застосування регуляторів росту рослин і мікроелементів є важливим резервом реалізації біологічного потенціалу урожайності зернових колосових культур та одним з головних умов створення сучасних інтенсивних технологій [1]. Позитивний спектр їх дії дуже широкий, насамперед це підвищення урожайності, покращення якості зерна, підсилення стійкості рослин до несприятливих факторів середовища, зменшення норм пестицидів при спільному використанні з регуляторами росту та ін. Створені елементи технологій з використанням регуляторів росту рослин та мікроелементів сьогодні є одним з найдешевших заходів підвищення урожайності і якості продукції рослинництва.

Для досліджень обрано препарати фірми ДОЛИНА, коротка характеристика яких подана далі.

Вимпел 2 - комплексний природно-синтетичний препарат контактно-системної дії для обробки насіння та вегетуючих рослин. Завдяки вдосконаленому та збалансованому набору компонентів, що входять до його складу, стимулятор росту рослин, що має природні стимулятори-адаптогени на основі карбонових кислот; адаптоген кріопротектор термопротектор; антистресант; інгібітор хвороб; активатор ґрунту; прилипач; фотосинтезатор.

Оракул мультикомплекс - комплексне універсальне рідке мікродобриво для позакореневого підживлення польових культур. До складу мікродобрива входять макро- та мікроелементи в хелатних та інших легкодоступних формах, які сприймаються рослинами як частина власної структури [2].

Мета наших досліджень у 2021 році є вивчити вплив сучасного регулятора росту рослин Вимпел-2, та мікродобрива Оракул мультикомплекс на енергію проростання та лабораторну схожість ячменю ярого (табл. 1).

1. Схема досліджень у 2021 році

Культура	Обробка насіння у лабораторних умовах	Обробка посівів у фазі весняного кушення
Ячмінь ярий	Вимпел-2 500г/т+Оракул мультикомплекс 1л/т	Вимпел-2 (500 г/га) + Оракул мультикомплекс (2 л/га)

Проведення лабораторних досліджень на насінні ячменю ярого при застосуванні препаратів рістстимулюючої дії Вимпел-2 та комплексного мікродобрива Оракул мультикомплекс показали наступні результати (табл 2).

2. Вплив передпосівної обробки насіння ячменю ярого на лабораторні показники при застосуванні регулятора росту та комплексного мікродобрива

Культура	Обробка насіння	Енергія проростання, %	Лабораторна схожість, %
Ячмінь ярий	Контроль (без обробки)	73	91,5
	Вимпел-2 500г/т+Оракул мультикомплекс 1л/т	90,0	97,0

З таблиці 2 бачимо, що застосування препаратів підвищило лабораторні показники у порівнянні з контролем, де обробку насіння не проводили, що свідчить про доцільність застосування обраних препаратів та їх сумішей у польових умовах.

Список використаних джерел

1. Огурцов Ю.Є. Застосування регуляторів росту рослин та мікродобрива при вирощуванні ячменю ярого на різних фонах мінерального живлення. *Таврійський науковий вісник*. № 88. 2013. С 159-164.

2. Опис препаратів фірми ДОЛИНА. URL: <https://dolina.ua/uk/catalogue-agribusiness-and-agricultural-companies/-58.html>.

ФОТОСИНТЕТИЧНА ПРОДУКТИВНІСТЬ ПОСІВІВ КУКУРУДЗИ ЗАЛЕЖНО ВІД СПОСОБІВ ЗАСТОСУВАННЯ РІСТРЕГУЛЮЮЧИХ РЕЧОВИН

Василець Я.В., здобувач СВО Магістр за спеціальністю 201 – Агрономія

*Полтавська державна аграрна академія
Науковий керівник: Єремко Л.С., кандидат с.-г. наук,
старший науковий співробітник*

Вагомим аспектом підвищення рівня продуктивності кукурудзи, як однієї із провідних культур сучасного агропромислового комплексу України є удосконалення агротехнологічного процесу її вирощування.

Одним із елементів інтенсифікації агротехнологій є застосування рістрегулюючих речовин природнього або синтетичного походження, що являють собою аналоги фітогормонів або модифікаторів гормонального статусу рослин. Їх біологічна активність полягає у зміні інтенсивності і спрямованості фізіолого-біохімічних процесів, що проявляються у морфологічних змінах рослинного організму, підвищенні його адаптаційної здатності до негативного впливу комплексу екзогенних факторів, що сприяє більш повній реалізації генетично обу-

мовленого потенціалу біологічної продуктивності та поліпшенню якісних характеристик вирощеної продукції [1, 2].

Фізіологічною основою формування продуктивності є фотосинтез, у ході якого енергія сонячної радіації трансформується в органічні сполуки, що внаслідок перерозподілу між органами рослин, забезпечують їх ріст і розвиток.

Головним донором фотоасимілятів є листкові пластинки, що поглинають близько 90 % фізіологічно активної сонячної радіації, спрямованої до посіву. Посилення синтезу органічних сполук та надходження їх до господарсько-цінних органів є можливим за рахунок формування потужної листкової поверхні за найбільш короткі строки та подовження тривалості її активної фотосинтетичної роботи [3, 4].

Разом з тим, результати наукових досліджень свідчать про неоднозначний вплив стимуляторів росту рослин та способів їх застосування на накопичення і використання продуктів фотосинтезу у метаболізмі, а також на їх перерозподіл між органами впродовж вегетативного та генеративного етапів розвитку рослин. [4, 5, 6].

Метою нашої роботи було визначення впливу способів застосування регуляторів росту рослин на фотосинтетичну діяльність посівів кукурудзи.

У досліді передбачалося вивчення впливу допосівної обробки насіння регулятором росту рослин Гуміфілд Форте Аміно (0,8 л/т) та її поєднання із обприскуванням посівів у фазі 7-9 листків стимуляторами росту рослин Стимпо (0,25 л/т) та Мувер (0,5 кг/га) на формування асиміляційної поверхні та фотосинтетичну продуктивність середньостиглого гібриду кукурудзи ДК Бурштин.

Результати досліджень свідчать, що застосування рістрегулюючих речовин сприяло підвищенню інтенсивності лінійних приростів рослин у висоту, формуванню потужного асиміляційного апарату. Найбільш розвиненим він був за поєднання допосівної обробки насіння регулятором росту Гуміфілд Форте Аміно із обприскуванням посівів біостимулятором Мувер у фазі 7-9 листків. Величина площі листкової поверхні посівів кукурудзи у даному варіанті збільшувалася до 41,9 тис. м²/га. Разом з тим подовжувалась тривалість і продуктивність її активного функціонування, про що свідчить зростання значень фотосинтетичного потенціалу посівів та чистої продуктивності фотосинтезу у даному варіанті відповідно до 1,109 млн. м²діб/га та 8,56 г/м² за 1 добу проти 0,854 млн. м²діб/га та 6,15 г/м² за 1 добу на контрольному варіанті.

Посилення синтетичних процесів сприяло збільшенню загальної органічної біомаси рослин, а перерозподіл фотоасимілятів до господарсько-цінних органів визначив величину індивідуальної продуктивності рослин, і відповідно загальну урожайність посівів кукурудзи. Найвищою (7,82 т/га) вона була у варіанті поєднання допосівної обробки насіння регуляторами росту рослин Гуміфілд Форте Аміно та обприскування посівів у фазі 7-9 листків стимулятором Мувер.

Таким чином, застосування рістрегулюючих речовин сприяє формуванню потужної надземної частини та розвиненої асиміляційної поверхні, подовжує тривалість і підвищує продуктивність її активного функціонування, внаслідок

чого збільшуються кількість синтезованої органічної речовини рослин, їх маса і урожайність.

Список використаних джерел

1. Моргун В. В. Яворська В.К., Драговоз І.В. Проблема регуляторів росту у світі та її вирішення в Україні. Физиология и биохимия культурных растений. 2002. Т. 35. № 5. С. 371–375.

3. Гуляев Б. І. Фотосинтез і екофізіологічні основи фотосинтетичної продуктивності кукурудзи. Регуляція фотосинтезу і продуктивність рослин: фізіологічні та екологічні аспекти. Київ: Фітосоціоцентр, 2006. С. 257-302.

4. Поливаний С.В., Кур'ята В.Г. Фізіологічні основи застосування модифікаторів гормонального комплексу для регуляції продукційного процесу маку олійного. Вінниця: ТВОРИ, 2016. 145 с.

5. Деева В. П., Ракитин Ю.В. Ретарданты – регуляторы роста растений. Мн. : Наука и техника, 1980. 176 с.

6. Сакало В. Д. Пономаренко С.П., Киризий Д.А. Курчий В.М. Влияние регуляторов роста растений на метаболизм сахарозы в сахарной свекле. Физиология и биохимия культурных растений. 1998. Т.30. №4. С. 271-278.



**СЕКЦІЯ ІНЖЕНЕРНО-
ТЕХНОЛОГІЧНОГО
ФАКУЛЬТЕТУ**

ПЛАНОВО-ЗАПОБІЖНА СИСТЕМА ПРИ ЕКСПЛУАТАЦІЇ ПЕРЕРОБНОГО ОБЛАДНАННЯ

*Авраменко Д.О.,
здобувач вищої освіти СВО «Магістр»
інженерно-технологічного факультету*

*Науковий керівник – Дмитриков В.П.,
доктор технічних наук, професор*

Рівень надійності роботи обладнання, що закладений при проектуванні, конструюванні забезпечується в період монтажу та пусконаладжування і підтримується в процесі технічної експлуатації обладнання.

Основою технічної експлуатації засобів механізації є система технічного обслуговування і ремонту машин та обладнання - сукупність принципів і порядків здійснення заходів, які забезпечують нормальний технічний стан, зокрема, обладнання переробних виробництв (ОПВ), своєчасну їх готовність до роботи. Технічна експлуатація — комплекс технічних, технологічних, ін. заходів, спрямованих на підтримання обладнання в справному стані з урахуванням вимог, зумовлених особливостями роботи ОПВ.

Найрозповсюдженішою є планово-запобіжна система технічного обслуговування (ТО) відповідно до норм і вимог, передбачених правилами експлуатації ОПВ, котра існує багато років:

- весь комплекс заходів ТО обладнання здійснюють за заздалегідь складеним планом, у певній послідовності і в строки, визначені кількістю відпрацьованого часу і/або обсягами виконаних робіт;
- за допомогою проведення через чітко визначені проміжки часу відповідних операцій ТО запобігається поява передчасних спрацювань і/або несправностей.

Планово-запобіжна система, а також структура заходів у процесі технічної експлуатації обладнання обґрунтовані закономірністю спрацювання їх деталей, вузлів та механізмів. Таким чином, система має попереджувальний характер, передбачає нормативну періодичність та обов'язковий перелік операцій, які запобігають виникненню аварійних спрацювань і несправностей обладнання.

Удосконалення конструкцій і підвищення надійності сучасної техніки сприяли впровадженню в практику комбінованої системи ТО. При цьому частина операцій та заходів обов'язково здійснюється в передбачені нормативами строки, а інша частина (стосовно вузлів та механізмів із більшою періодичністю ТО) виконується відповідно до фактичного стану обладнання.

Планово-запобіжна система технічної експлуатації обладнання включає обкатку, контроль технічного стану, діагностику, ТО при використанні та зберіганні обладнання, ремонт і усунення відказів, аварій та їх наслідків.

Основою планово-запобіжної системи є ТО при використанні і зберіганні обладнання, котре включає різні види періодичних ТО, технічні огляди у тому

числі при зберіганні. Слід також відмітити, що кількість та операції технічного заходу для різних типів обладнання не можуть бути однаковими і залежать від призначення і конструктивних особливостей ОПВ.

Періодичність заходів ТО може збігатися і зумовлюється також будовою та якістю конструкційних матеріалів окремих деталей і вузлів обладнання, характером і умовами їх використання, властивостями сировини, котра переробляється. Певний вплив також мають особливості середовища, в якому працює ОПВ.

Наприклад, на основі досліджень і вивчення досвіду експлуатації обладнання ОПВ на фермах і комплексах розроблена орієнтовна періодичність планового ТО. Разом з тим, при проведенні чергового ТО дозволяється допуск відхилення від встановлених строків проведення, що становить $\pm 10\%$.

Періодичність проведення технічних заходів визначають переважно в годинах роботи обладнання або за обсягом виконаної роботи, кількістю витраченої енергії чи палива тощо. Періодичність заходів ТО обладнання може бути спланована також у календарних днях: такий порядок спрощує планування і складання календарних графіків, полегшує організацію проведення й контроль технічних заходів.

Стратегію виконання ТО підрозділяють на обслуговування до і після відмови роботи обладнання, тобто профілактичне і таке, що коригує ТО. Перше визначається заздалегідь або на основі стану обладнання, виконуючи функціональне тестування, моніторинг стану і перевірку роботи обладнання. Друге (після відмови роботи устаткування) підрозділяють на ТО, яке вимагає термінового або не термінового виконання.

В усіх перерахованих випадках використовують для обладнання роботи з чищення, змашування, коригування, калібрування, ремонту, модернізації або замінюють устаткування.

Правильно обкатане і добре відлагоджене обладнання — це хороше припрацювання його деталей та механізмів, що створює передумови довготривалої й надійної роботи обладнання без суттєвого погіршення технічного стану та якості роботи. При цьому заходи щоденного та періодичних ТО спрямовані на підтримання нормального технічного стану і заданих режимів роботи ОПВ. Завдяки цим заходам експлуатаційний період роботи обладнання можна продовжити у багато разів.

Список використаних джерел

1. Берник П.С. Механічні процеси і обладнання переробного та харчового виробництва: навч. посібник / П.С. Берник. – Львів: Вид-во Національного ун-ту "Львівська політехніка", 2004. – 336 с.
2. Дмитриков В.П. Конспект лекцій з дисципліни „Машиновикористання в переробних підприємствах” для магістрів спеціальності 8.091902 „Механізація сільського господарства”. – Полтава: РВВ ПДАА, 2011. – 49 с.
3. Заплетніков, І. М. Експлуатація і обслуговування технологічного обладнання харчових виробництв: навч. посіб. / І.М. Заплетніков, В.Г. Мирончук, В.М. Кудрявцев – К.: Центр учбової літератури, 2012.–344 с.

ПЕРЕВАГИ І НЕДОЛІКИ ВИКОРИСТАННЯ СИСТЕМИ MOODLE ПІД ЧАС ДИСТАНЦІЙНОГО НАВЧАННЯ

*Вальковська А.П.,
здобувач вищої освіти СВО «Бакалавр»
інженерно-технологічного факультету*

*Науковий керівник – Антоненко А.В.,
кандидат педагогічних наук, доцент*

Забезпечення високої якості навчання здобувачів вищої освіти в умовах пандемії COVID-19 є нагальною та актуальною задачею ЗВО. В умовах введення загальнонаціонального карантину ефективна підготовка студентів не можлива без використання дистанційної форми навчання. Дистанційне навчання – це технологія, що базується на принципах відкритого навчання, використовує комп'ютерні навчальні програми та створює інформаційне освітнє середовище для постачання навчального матеріалу та спілкування [1].

На даний час, для забезпечення дистанційного навчання найбільш вдалою та ефективною, на нашу думку, є система Moodle, яка широко використовується у ЗВО. Moodle (Modular Object-Oriented Dynamic Learning Environment) – пакет модульного програмного забезпечення з відкритим кодом (ліцензія GNU GPL), який призначений для створення курсів дистанційного навчання та веб-сайтів [2].

Наведемо основні переваги і недоліки використання системи Moodle.

Переваги для здобувачів вищої освіти:

- більші обсяги інформації, яку можна отримати у коротші строки;
- індивідуальність студента, адже він сам обирає свій темп навчання та матеріал який йому потрібно вивчити;
- набуття студентом самостійності, мобільності та відповідальності;
- гнучкість графіка та свобода, можливість навчатися одночасно в різних місцях та на різних курсах.
- можливість доступу до всієї необхідної інформації та самостійність у визначенні її значимості та вагомості;
- паралельне навчання та здійснення професійної діяльності;
- навчання у більш приємній та сприяючій продуктивності обстановці, можливість створення для себе сприятливої атмосфери.

Переваги з точки зору викладачів:

- можливість спілкування викладачів і студентів в режимі чату;
- авторизація студентів та викладачів із використанням власного логіну (зазвичай email) та паролю входу, що дозволяє відслідковувати активність студентів та надсилати їм повідомлення на електронну пошту через функцію «Новини»;

- зручна структурна навігація та розподіл навчальних дисциплін відповідно до приналежності студента до факультету, ступеня його освіти, форми навчання, спеціальності та курсу;
- можливість викладачів прикріплювати студентів до свого курсу та ведення електронного журналу;
- можливість викладачів самостійно наповнювати свій курс та розміщувати навчальні матеріали відповідно до тем та розділів дисципліни; це перш за все прикріплення pdf-файлів лекцій, практичних занять, лабораторних практикумів, методичних рекомендацій; розміщення завдань для виконання самостійних робіт, презентацій, відео та фото демонстрації дослідів тощо;
- можливість давати завдання студентам прикріпленим до курсу, наприклад можна розміщувати pdf-файли із завданнями на кожен тиждень із додатковим інформуванням студентів про їх появу на пошту через функцію «Новини»; у файлі зокрема зазначається які лекції, практичні чи лабораторні роботи потрібно опрацювати, а також повідомляється час і вид наступного поточного контролю знань;
- наявність інструментів для проведення поточного контролю знань;
- можливість проведення підсумкового контролю знань зокрема екзамену; для проведення письмових іспитів можна використовувати інструмент «Тести», де в якості одного відкритого запитання студентам пропонується екзаменаційний білет; «Тести» дають змогу забезпечити процес вільного вибору білетів здобувачами, тим самим забезпечуючи академічну доброчесність викладачів і студентів.

Недоліки:

- відсутність постійного контролю над тими, хто навчається;
- відсутність прямого контакту між викладачем та студентом;
- відсутність доступу до інтернету у студента чи викладача;
- відсутність технічних можливостей та матеріальних ресурсів;
- складність при проведенні лабораторних і практичних занять;
- витрати додаткового часу для підготовки та проведення занять;
- зменшення якості навчання, так як не кожен студент бажає навчатися дистанційно без відповідного контролю викладача;
- відсутність можливості практичного застосування отриманих знань, обговорення питань і роз'яснення їх на конкретних прикладах.

Отже, незважаючи на всі переваги системи Moodle одного лише її використання не достатньо, адже якісне та ефективне викладання дисциплін не можливе без паралельного використання он-лайн засобів асинхронного відеозв'язку, таких як Google Meet, Zoom, Skype тощо.

Список використаних джерел

1. Андрусенко Н.В. Дистанційне навчання в Україні *Дистанційне навчання як сучасна освітня технологія* : матеріали міжвузівського вебінару (м. Вінниця, 31 березня 2017 р.) Вінниця : ВТЕІ КНТЕУ, 2017. С. 7-9.

2. Демида Б., Сагайдак С., Копил І. Системи дистанційного навчання: огляд, аналіз, вибір. *Вісник Національного університету «Львівська політехніка»*. Комп'ютерні науки та інформаційні технології. Львів : Видавництво Львівської політехніки, 2011. № 694. С. 98-107.

ДОСЛІДЖЕННЯ СПОСОБІВ ЗМІНИ СТРУКТУРНО-МЕХАНІЧНИХ ВЛАСТИВОСТЕЙ ЗЕРНА

*Влізько В.С.,
здобувач вищої освіти СВО «Магістр»
інженерно-технологічного факультету*

*Науковий керівник – Ляшенко С.В.,
кандидат технічних наук, доцент*

Враховуючи те, що зерна злакових культур характеризуються мінливими властивостями, на процес відокремлення оболонки істотний вплив має комплекс факторів, що включають умови підготовки до обробки його поверхні, межу міцності на стиск, властивості анатомічних структур і їх зв'язків, кінематика й динаміка зернового шару в процесі луцення й мінливість фрикційних властивостей при перемінних величинах між зернових навантажень і щільності завантаження зерна в робочу зону луцильної машини.

Дослідженнями І.Р. Дударева [1] і співавторів робіт фізичних властивостей зерна ячменя, пшениці й кукурудзи визначено, що найбільшою міцністю в зерна пшениці має сукупність усіх шарів оболонки, а найменшої – оболонка насінини. У зерна ячменя найбільшу міцність на розрив має квіткова оболонка [2].

У роботі З.Д. Гончарової [3] наведені середні результати руйнуючих зусиль, які склали відповідно для зерен кукурудзи, ячменю, жита, пшениці, вівса й гречки.

Дослідженнями П.П. Тарутиного [4] встановлено, що на поверхні 90...95% зернівок у результаті попередньої обробки в процесі збирання та зберігання створюються різні по розмірах мікро тріщини, що підвищують волого пропускну здатність покривних тканин. При зволоженні вода проникає через тріщини оболонки або їх ушкоджені місця в зовнішні прикордонні шари, у результаті чого відбувається набрякання клітин. У результаті заповнення вологою міжклітинного простору й капілярів відбувається відносний зсув клітин, збільшення проміжків між ними й ослаблення взаємних зв'язків. Різна вологоємність окремих шарів оболонки і умови подачі вологи приводять до появи значних напружень як між шарами, так і на окремих ділянках їх при нерівномірному зволоженні.

Спрямована зміна структурно-механічних властивостей зерна пшениці і ячменю може бути досягнута в результаті впливу на них різними технологічними прийомами.

При загальному оцінюванні волого поглинальної здатності анатомічних частин зернівок, структурні елементи яких виконують роль адсорбенту, що брали участь своєю поверхнею в процесі адсорбції вологи й регулюючої швидкості її дифузії, важливими є фактори набрякання, а також швидкості проникнення й поглинання вологи. Г.А. Егоров [5] експериментально встановив, що при контакті з водою в перші кілька секунд зерно поглинає 3...5 % вологи, а далі, протягом деякого періоду, його вологість залишається незмінною. Це початкове поглинання води здійснюється оболонками, які мають велику кількість пор і капілярів, що значно збільшують активну поверхню зерна, що й забезпечує швидке поглинання, нагромадження й поширення вологи із значною швидкістю.

Залежно від кількості вологи зерно набуває властивості пружно-пластичного або пластичного тіла. За даними В.П. Малаховцева [6] при вологості 12 % зерно пшениці поводить себе як тендітний матеріал, а при вологості 17 % спостерігається розвиток пластичних деформацій, що становлять 40 % від повних.

Список використаних джерел

1. Дударев И.Р. Диффузия влаги оболочек зерен в начальной фазе увлажнения. // Тез. VIII Международ. конгресса по зерну и хлебу, Лозанна, Швейцария, 1988. – (анг.).
2. Гросул Л.И. К оценке технологической эффективности шелушения зерна. / Л.И. Гросул, И.Р. Дударев, Л.И. Котляр // Изв. вузов. Пищевая технология. – 1977. – №5. – С. 61–65.
3. Гончарова З.Д. Влияние гидротермической обработки зерна на его структурно-механические свойства: Автореф. Дис... канд.техн.наук: 00.00.00. – М.: 1964. – 25с..
4. Тарутин П.П. Подготовка пшеницы к помолу с отделением плодовых оболочек (Сообщение 2-е). / П.П. Тарутин, М.Я. Зицерман // Сообщ. и реф. / ВНИИ зерна и продуктов его перераб. М., 1952. – Вып. 3. – С. 7–10.
5. Егоров Г.А. Технология муки, крупы и комбикормов. / Г.А. Егоров, Е.М. Мельников, Б.М. Максимчук. – М.: Колос, 1984. – 376с.
6. Малаховцев В.П. Исследование упругих свойств и сил при ударном нагружении зерна пшеницы: Автореф. Дис... канд. техн. наук: 00.00.00. – О., 1964. – 16 с.

АНАЛІЗ МЕТОДІВ ПІДВИЩЕННЯ ЗНОСОСТІЙКОСТІ РІЗАЛЬНИХ ЕЛЕМЕНТІВ РОБОЧИХ ОРГАНІВ ҐРУНТООБРОБНИХ МАШИН

*Гавриленко В.В.,
здобувач вищої освіти СВО «Магістр»
інженерно-технологічного факультету*

*Науковий керівник – Ляшенко С.В.,
кандидат технічних наук, доцент*

Як показує практика, підвищення довговічності робочих органів ґрунтообробних машин досягається за рахунок подовження їх ресурсу, безпосередній вплив на який здійснює зносостійкість різальних елементів. Відомо [1], що висока зносостійкість є результатом впровадження конструкторських і технологічних методів при виготовленні деталей з урахуванням умов їх експлуатації.

Отже існуючі методи підвищення довговічності робочих органів ґрунтообробних машин [2,3] можна поділити на три групи: конструкторські, технологічні, експлуатаційні, які в свою чергу поділяються на декілька підгруп. Класифікація цих методів наведена на рис.1.



Рисунок 1. – Методи підвищення довговічності робочих органів ґрунтообробних машин

При виготовленні деталей робочих органів ґрунтообробних машин застосування конструкторських методів підвищення довговічності [4,5] дозволяє оптимізувати геометрію самої деталі та геометрію різальних елементів, ввести в конструкцію (якщо це можливо) легко змінні елементи, передбачити резервування зносостійкості в симетричних деталях робочих органів ґрунтообробних машин, розробити систему контролю зносу і найголовніше забезпечити самозагострювання різальних елементів шляхом спрямованого зношування.

Аналіз перелічених методів свідчить, що ефективність конструкторських заходів доцільно забезпечити на стадії виготовлення деталей технологічними методами їх зміцнення, які дають можливість керувати зносостійкістю різальних елементів.

На сьогодні застосовується багато способів підвищення зносостійкості різальних елементів робочих органів ґрунтообробних машин [6-8].

Деякі автори [9-10] пропонують застосовувати матеріали з високою твердістю – сталі карбідних класів, сталі зміцнені методами ТО, ХТО, ТМО, спеціальні чавуни леговані хромом, марганцем, вольфрамом, нікелем, наплавочними композиціями. Інші автори пропонують застосовування сталей, чавунів з аустенітно-карбідною структурою, в яких аустеніт нестабільний і здатний до мартенситного перетворення в процесі тертя. Але відомо, що чим вища твердість матеріалу, тим більша його крихкість, тому використання таких матеріалів обмежується умовами експлуатації деталей і робочих органів машин. Особливо це стосується умов динамічних навантажень, які викликають об'ємне руйнування [11,12].

Для робочих органів ґрунтообробних машин в якості технологічних методів зміцнення найчастіше використовують наплавлення наступних видів: ручне газове твердими сплавами; дугове порошковою стрічкою; багато електродне електрошлакове; плазмове; індукційне та інші.

Технологія наплавлення повинна забезпечувати рівномірність шару твердого сплаву по товщині і властивостям (зносостійкість, міцність), рівномірність розподілення пор і тріщин, що переходять із твердого сплаву в основний метал.

При виробництві робочих органів ґрунтообробних машин більше 90 % усіх наплавлювальних робіт виконуються при індукційному нагріванні. Це пояснюється тим, що наплавлення твердих сплавів при нагріванні різальних елементів робочих органів ґрунтообробних машин струмами високої частоти має ряд переваг перед іншими методами:

- висока продуктивність процесу;
- достатня якість наплавленого шару по хімічному складі, щільності, структурній однорідності і шорсткості поверхні;
- можливість отримання тонких шарів наплавленого металу (до 0,3 мм)

Застосовувані для індукційного наплавлення сплави повинні мати мінімальну магнітну проникність і температуру плавлення на 150...200 °С нижче температури плавлення основного металу. До таких сплавів відносяться сормайт №1 у вигляді гранульованого порошку (ПГ-С27), ФБХ-6-2, псевдосплави типу ПС із високими наплавлювальними властивостями і зносостійкістю.

Поряд з перевагами способів індукційного наплавлення має також і недоліки. Об'ємний термічний вплив на різальні елементи робочих органів ґрунтообробних машин може викликати знезміцнення матеріалу основи. Спосіб не дає можливості зміцнювати локальні ділянки деталей, що піддаються найбільшому зношуванню, а отже геометричні параметри деталей в процесі зношування будуть змінюватися. Номенклатура зміцнюваних деталей в основному залежить від геометричної конфігурації індукторів. Крім того слід зазначити високу енергоємність індукційного наплавлення.

Останнім часом більш широке застосування знаходять технології термомеханічного зміцнення.

Термомеханічна обробка – процес зміцнення сталі за рахунок зміни структури і властивостей у поєднанні з пластичними деформаціями і термічною обробкою (гартуванням і відпусканням).

При термомеханічній обробці крім збільшення міцності виробу підвищується пластичність, усувається крихкість і зменшується здатність до утворення тріщин.

Процеси термомеханічної обробки – поєднання наклепу сталі, яка перебуває в аустенітному стані, і швидкого охолодження для отримання структури загартованої сталі – мартенситу.

Пластичне деформування при термомеханічній обробці можна проводити будь-якою обробкою тиском: прокатуванням, штампуванням, пресуванням, куванням та ін.

Залежно від температури, за якої деформується деталь, розрізняють два види термомеханічної обробки: високотемпературну і низькотемпературну.

Високотемпературна термомеханічна обробка пов'язана з наклепом деталі, яку нагрівають до аустенітного стану, потім охолоджують для отримання структури мартенситу з наступним низьким відпусканням. При цьому ступінь деформації (обтискування) становить 30...40 %.

При низькотемпературній термомеханічній обробці сталь також нагрівають до аустенітного стану, потім охолоджують її до 450...550 °С і пластично деформують за цієї температури з обтискуванням 75...95 %, після чого проводять гартування і низьке відпускання.

Високотемпературної механічної обробки зазнають будь-які сталі, а низькотемпературної – тільки леговані конструкційні. Ці види зміцнення застосовують як заключні операції, оскільки після них механічна обробка неможлива.

Безумовно перелічені можливості вигідно відрізняють термомеханічне зміцнення дозволяють отримати широкий спектр технологічних схем зміцнення деталей робочих органів ґрунтообробних машин.

Разом з тим вплив термомеханічного зміцнення на робочі поверхні робочих органів ґрунтообробних машин, використання локального характеру обробки у відповідності до характеру зношування та створення умов самозагострювання різальних елементів потребує ретельних експериментальних і теоретичних досліджень.

Список використаних джерел

1. Волков Ю.В., Долговечность машин, работающих в абразивной среде. / Ю.В. Волков, З.А. Волкова, Л.М. Кайгородцев // – М.: Машиностроение, 1964. – 116 с.
2. Кряжков В. М. Надежность и качество сельскохозяйственной техники. / В.М. Кряжков // – М.: Агропромиздат, 1989.– 335 с.
3. Гранкін С.Г. Надійність сільськогосподарської техніки/ С. Г. Гранкін, В. С. Малахов, М. І. Черновол та ін.; за ред. В. Ю. Черкуна.– К.: Урожай, 1998.– 208 с..
4. Сисолин П.В. Почвообрабатывающие и посевные машины: история, машиностроение, конструирование. / П.В. Сисолин, Л.В. Погорелый // . – К.: Феникс, 2005. – 264 с.
5. Сисолин П.В. Сільськогосподарські машини: теоретичні основи, конструкція, проектування; / П.В. Сисолин, В.М. Сало, В.М. Кропівний // За ред. М.І.Черновола.–К.: Урожай, 2001. – 384 с.
6. Бабаей Ю.И. Поверхностное упрочнение металлов. / Ю.И. Бабаей, Б.И. Бутаков, Г.В. Сысоев // – К.: Наукова думка, 1995. – 253 с.
7. Черновол М.И. Восстановление и упрочнение деталей сельскохозяйственной техники. / М.И. Черновол / – К.: УМК ВО, 1989. – 256 с.
8. Ярмоленко М.В. Быстрый нагрев: ускорение диффузии и структурные изменения в системах Fe-Cr и Fe-Ni-Cr / М.В. Ярмоленко // Металлофизика и новейшие технологии, 1994. Т.16. № 6. - С. 63-71.
9. Астахов А С. Применение технической керамики в сельскохозяйственном производстве. / А.С. Астахов, Д.С. Буклагин, И.Г. Голубев. / – М.: Агропромиздат, 1988. - 64 с.
10. Ивашко В.С. Электро-термическая технология нанесения защитных покрытий. / В.С. Ивашко, И.Л. Куприянов, А.И.Шевцов // Минск. «Навука і тэхніка». 1996. – 375 с.
11. Маяускас И.С. Исследование распределения давления по поверхности лемеха при пахоте / И.С. Маяускас // Тракторы и сельхозмашины, №11,1958.
12. Литвинов И.И. Диффузионная модель износа изделий / И.И. Литвинов, О.Т. Лосицкий, О.С. Филатов // Надежность и контроль качества. – 1974. – №2. – С.42-47.

ОБГРУНТУВАННЯ ЕКСПЛУАТАЦІЙНИХ ПОКАЗНИКІВ МАШИННО-ТРАКТОРНОГО АГРЕГАТУ ДЛЯ НАРІЗАННЯ ЩІЛИН У ГРУНТІ

Горевий Є.А.,
здобувач вищої освіти СВО «Магістр»
інженерно-технологічного факультету

Науковий керівник – Ляшенко С.В.,
кандидат технічних наук, доцент

Для визначення основних показників при виконанні технологічного процесу нарізання щілин у ґрунті, виберемо агрегат у складі культиватор модернізований (умовно назвемо його) КРН-5,6М та трактор Т-150. Вибір гусеничного трактора обумовлено виконанням технологічного процесу коли в ґрунті достатньо вологи, з метою запобігання переущільнення нижніх шарів ґрунту, на першому етапі нарізання щілин (двома або чотирма) щілинорізами достатньо енергоємна і останнє, керування, забезпечення рівних рядів значно легше виконати саме таким трактором.

Умови виконання роботи:

- тип ґрунту – чорнозем опідзолений;
- агрофон – ґрунт, після попереднього обробітку;
- агрегування – трактор Т-150;
- марка сільгосподарської машини – культиватор КРН-5,6М (щілиноріз);
- розміри ділянки: довжина $L = 1000$ м; ширина $B = 1000$ м;
- питомий тяговий опір агрегату - $K_a = 3,5 \dots 5$ кН/м
в тому числі: культивація + внесення гербіцидів $K_4 = 1,0 \dots 1,2$ кН/м;
щілювання $K_2 = 1,4 \dots 2,0$ кН/м;
культивація міжрядна $K_3 = 1,1 \dots 1,8$ кН/м;
- коефіцієнт опору перекочуванню - $f = 0,33 \dots 0,15$;
- вид роботи – догляд за посівами насінників люцерни;
- рельєф місцевості і найбільший схил - $i_{\max} = 3\%$.

Розрахунок та вибір оптимального складу агрегату [1-3].

Виходячи з агротехнічних вимог до даної технологічної операції швидкість руху агрегату знаходиться в межах 5...8 км/год. Відповідне тягове зусилля трактора, буксування та витрати палива заносимо до таблиці 1.

Таблиця 1 – Тягова характеристика трактора Т-150 при роботі на ґрунті після попереднього боронування та культивації ($N_{кр} = N_{кр\max}$) [4]

Передача трактора	Швидкість руху, V_p , км/год (м/с)	Тягове зусилля, $P_{кр}$, кН	Витрати палива, G , кг/год	Буксування, δ , відсоток	Потужність $N_{кр}$, кВт.
1	7,16 (1,98)	40,2	26,3	4,5	80
2	7,6 (2,11)	38,2	26,4	3,7	80,8
3	8,1 (2,25)	34,8	26,7	2,9	78,1
4	9,4(2,6)	29,4	26,5	2,2	76,8

Тяговий опір агрегату R , кН, визначаємо за формулою:

$$R = K_V \cdot B_k \pm G_M \frac{i}{100} \quad (1)$$

де K_V – питомий тяговий опір агрегату з врахуванням швидкості руху, кН/м;

B_k – конструктивна ширина захвату, м, $B_k = 5,6$ м;

G_M – експлуатаційна вага машини, кН, $G_M = 12,5$ кН;

i_{max} – найбільший схил поля, відсотків, $i_{max} = 3$ %.

Питомий тяговий опір агрегату K_V , кН/м, визначаємо за формулою:

$$K_V = K_0 \left[1 + (V_p + V_0) \frac{\Delta C}{100} \right], \quad (2)$$

де K_0 – питомий тяговий опір агрегату при швидкості $V_0 = 5$ км/год (1,39 м/с) $K_0 = 3,6$ кН/м

V_p – робоча швидкість руху агрегату, м/с;

ΔC – темп наростання питомого тягового опору в залежності від швидкості руху агрегату, відсотків, $\Delta C = 3$ %

$$K_I = 5 \cdot \left[1 + (1,98 - 1,39) \frac{3}{100} \right] = 5,09 \text{ кН/м};$$

$$K_{II} = 5 \cdot \left[1 + (2,11 - 1,39) \frac{3}{100} \right] = 5,11 \text{ кН/м};$$

$$K_{III} = 5 \cdot \left[1 + (2,25 - 1,39) \frac{3}{100} \right] = 5,13 \text{ кН/м};$$

$$K_{IV} = 5 \cdot \left[1 + (2,6 - 1,39) \frac{3}{100} \right] = 5,18 \text{ кН/м}.$$

Тоді:

$$R_I = 5,09 \cdot 5,6 + 12,5 \cdot \frac{3}{100} = 28,88 \text{ кН};$$

$$R_{II} = 5,11 \cdot 5,6 + 12,5 \cdot \frac{3}{100} = 28,99 \text{ кН};$$

$$R_{III} = 5,13 \cdot 5,6 + 12,5 \cdot \frac{3}{100} = 29,1 \text{ кН};$$

$$R_{IV} = 5,18 \cdot 5,6 + 12,5 \cdot \frac{3}{100} = 29,38 \text{ кН}.$$

Коефіцієнт використання тягового зусилля трактора ξ , на вибраних передачах визначаємо за формулою:

$$\xi = \frac{R}{P_{кр} - G_e \cdot \frac{i_{max}}{100}}, \quad (3)$$

де G_e – експлуатаційна вага машини, кН, $G_e = 72,3$ кН.

$$\xi_I = \frac{28,88}{40,2 - 72,3 \cdot \frac{3}{100}} = 0,76;$$

$$\xi_{II} = \frac{28,99}{38,2 - 72,3 \cdot \frac{3}{100}} = 0,80;$$

$$\xi_{III} = \frac{29,1}{34,8 - 72,3 \cdot \frac{3}{100}} = 0,89;$$

$$\xi_{IV} = \frac{29,38}{29,4 - 72,3 \cdot \frac{3}{100}} = 1,07.$$

Враховуючи агротехнічні вимоги $V_p = 7,6$ км/год (2,11 м/с), тобто доцільно працювати на II передачі при нормальному швидкісному режимі двигуна. На IV передачі недоцільна робота із-за явного перевантаження двигуна.

Продуктивність агрегату за годину чистої роботи W , га/год, визначаємо за формулою:

$$W = 0,1 \cdot B_p \cdot V_p, \quad (4)$$

де V_p - робоча швидкість руху агрегату, км/год;

B_p - робоча ширина захвату агрегату, м;

$$B_p = B_k \cdot \beta, \quad (5)$$

де β - коефіцієнт використання конструктивної ширини захвату, $\beta = 0,96$;

$$B_p = 0,96 \cdot 5,6 = 5,4 \text{ м};$$

Тоді:

$$W_I = 0,1 \cdot 5,4 \cdot 7,16 = 3,96 \text{ га/год};$$

$$W_{II} = 0,1 \cdot 5,4 \cdot 7,6 = 4,10 \text{ га/год};$$

$$W_{III} = 0,1 \cdot 5,4 \cdot 8,1 = 4,37 \text{ га/год}.$$

Але для визначення технічної продуктивності необхідно знати коефіцієнт використання часу зміни τ . Розглянемо з цією метою ряд питань:

Питомі погектарні витрати палива g_m , кг/га, визначаємо за формулою:

$$g_m = \frac{G}{W}, \quad (6)$$

де G - витрати палива, кг/год

$$g_m = \frac{26,3}{4,10} = 6,4 \text{ кг/га}.$$

За даними розрахунку складаємо експлуатаційно-технічну характеристику агрегату та заносимо її до таблиці 2.

Найвигідніший спосіб руху агрегату в загінці вибираємо по максимальному значенню коефіцієнта використання часу руху $t_{об}$ знайденому для петльового способу руху:

Визначаємо мінімальний радіус повороту:

$$R_0 = B_k; \quad (7)$$

$$R_0 = 5,6 \text{ м}$$

Визначаємо мінімально-необхідну ширину поворотної смуги:

$$E_{\min} = 2,8 \cdot R_0 + e + d_k, \quad (8)$$

де e – довжина виїзду агрегату, м

$$e = I_{tp} + I_m; \quad (9)$$

$$e = 4750 + 2100 = 6850 = 6,85\text{м};$$

Таблиця 2. – Експлуатаційно-технічна характеристика агрегату

Склад агрегату			Кількість обслуговуючого персоналу	Робоча ширина захвату, м	Робоча передача	Швидкість руху агрегату, км/год	Коефіцієнт використання тягового зусилля	Продуктивність за годину чистої роботи, га/год	Витрати палива, кг/год
Марка трактора	Марка сільськогосподарської машини	Кількість машин							
T-150	KPH-5,6	1	1	5,6	1	7,16 км/год 1,98 м/с	0,76	3,9	26,3
T-150	KPH-5,6	1	1	5,6	1	7,6 км/год 2,11 м/с	0,8	4,10	26,4
T-150	KPH-5,6	1	1	5,6	1	8,1 км/год 2,25 м/с	0,89	4,37	26,7

$$d_k = \frac{B_k}{2}; \quad (10)$$

$$d_k = \frac{5,6}{2} = 2,55\text{м}$$

$$E_{\min} = 2,8 \cdot 5,6 + 6,85 + 2,55 = 25,08 \text{ м}$$

Ширину повороту E приймаємо з умови, що вона буде не менш E_{\min} і кратна робочій ширині захвату. Тобто, приймаємо $E = 28$ м.

Визначаємо довжину повороту:

$$L_x = (6,6 \dots 8)R_0 + 2e; \quad (11)$$

$$L_x = 7 \cdot 5,6 + 2 \cdot 6,85 = 52,9 \text{ м}$$

Визначаємо довжину робочого шляху:

$$L_p = L - 2E; \quad (12)$$

$$L_p = 1000 - 2 \cdot 28 = 944 \text{ м.}$$

Визначаємо час, витрачений на корисну роботу за один прохід агрегату:

$$t_p = \frac{0,06 \cdot L_p}{V_p}; \quad (13)$$

$$t_p = \frac{0,06 \cdot 944}{7,6} = 7,45\text{хв}$$

Визначаємо час, витрачений на один не робочий хід (поворот) при швидкості руху $V_x = 5$ км/год:

$$t_x = \frac{0,06 \cdot L_x}{V_x}; \quad (14)$$

$$t_x = \frac{0,06 \cdot 52,9}{5} = 0,63 \text{ хв}$$

Час, витрачений на очищення робочих органів, приймаємо $t = 2$ хв.

Визначаємо час, витрачений на один цикл:

$$t_{\text{ц}} = t_p + t_x + t_{\text{оч}}; \quad (15)$$

$$t_{\text{ц}} = 7,45 + 0,63 + 2 = 10,08 \text{ хв.}$$

Установлюємо позацикловий час:

$$t_{\text{н.ц.}} = t_{\text{ост}} + t_{\text{контр}} + t_{\text{об}} + t_{\text{в'їзд}} + t_{\text{выезда}}; \quad (16)$$

де $t_{\text{ост}}$ – зупинка агрегату по особистих причинах (фізіологічні),
 $t_{\text{ост}} = 10 \dots 15$ хв;

$t_{\text{контр}}$ – час, витрачений на контроль якості роботи і регулювання,
 $t_{\text{контр}} = 5 \dots 10$ хв;

$t_{\text{об}}$ – час обслуговування агрегату на початку і наприкінці зміни, $t_{\text{об}} = 20$ хв;

$t_{\text{в'їзд}}$ – час на в'їзд у загінку; $t_{\text{в'їзд}} = 0,5$ хв;

$t_{\text{выезда}}$ – час на виїзд агрегату з загінки, $t_{\text{выезда}} = 0,5$ хв.

$$t_{\text{н.ц.}} = 10 + 10 + 20 + 0,5 + 0,5 = 41 \text{ хв.}$$

Визначаємо кількість циклів за зміну:

$$П_{\text{ц}} = \frac{T_{\text{см}} - t_{\text{н.ц.}}}{t_{\text{ц}}}, \quad (17)$$

де $T_{\text{см}}$ – час зміни при 8-ми годинному робочому дні, $T_{\text{см}} = 480$ хв.

$$П_{\text{ц}} = \frac{480 - 41}{10,08} = 43,55$$

На підставі проведених розрахунків приймаємо ціле число і парну кількість проходів (циклів) $П_{\text{ц}} = 44$.

Уточнюємо баланс часу роботи агрегату в загоні:

$$T_{\text{см}} = П_{\text{ц}}(t_p + t_x + t_{\text{оч}}) + t_{\text{н.ц.}}; \quad (18)$$

$$T_{\text{см}} = 44(7,45 + 0,63 + 2) + 41 = 484,52 \text{ хв.}$$

Визначаємо коефіцієнт використання часу зміни:

$$\tau = \frac{T_p}{T_{\text{см}}} = \frac{t_{\text{ц}} \cdot П_{\text{ц}}}{T_{\text{см}}}; \quad (19)$$

$$\tau = \frac{10,08 \cdot 44}{484,52} = 0,91$$

Визначити технічну продуктивність за годину змінного часу:

$$W_q = 0,1 \cdot B_p \cdot V_p \cdot \tau; \quad (20)$$

$$W_{\text{ч(чиз)}} = 0,1 \cdot 1,5 \cdot 6,7 \cdot 0,91 = 3,87 \text{ га/год.}$$

В цьому розрахунку слід прийняти до увага що кількість проходів (циклів) при роботі культиватора буде більше, холостих поворотів буде більше, а відповідно і коефіцієнт використання часу зміни буде меншим.

Визначити погектарну витрату палива:

$$g = \frac{G_p \cdot T_p + G_x \cdot T_x + G_0 \cdot T_0}{60 \cdot F_3}, \quad (21)$$

де G_p, G_x, G_0 – відповідно витрата палива двигуна трактора:

- при робочому завантаженні, $G_p = 22-26$ кг/год;

- при холостих поворотах і заїздах, $G_x = 11,5-14$ кг/год;

- при зупинках агрегату з працюючим двигуном, $G_0 = 2,5$ кг/год;

T_p – час роботи агрегату під навантаженням.

$$T_p = t_p \cdot \Pi_{ц} \quad (22)$$

$$T_p = 7,45 \cdot 44 = 327,8_{\text{мин}} = 5,46 \text{ год.}$$

T_x – час роботи вхолосту (повороти, в'їзд, виїзд).

$$T_x = t_x \cdot \Pi_{ц} \cdot t_{\text{въезд}} \cdot t_{\text{выезд}}; \quad (23)$$

$$T_x = 0,63 \cdot 44 + 0,5 + 0,5 = 28,22 \text{ хв} = 0,47 \text{ год.}$$

T_0 – час роботи двигуна на зупинках

$$T_0 = t_{\text{оч}} \cdot \Pi_{ц} + t_{\text{контр}} \cdot t_{\text{ост}} \cdot t_{\text{об}}. \quad (24)$$

$$T_0 = 2 \cdot 44 + 10 + 10 + 20 = 128 \text{ хв} = 2,1 \text{ год.}$$

F_3 – оброблювана площа заїмки чи продуктивність за зміну роботи.

$$F_3 = W_q \cdot T_p; \quad (25)$$

$$F_3 = 3,87 \cdot 5,46 = 21,13 \text{ га.}$$

Тоді погектарна витрата палива визначається:

$$g_{(\text{чиз})} = \frac{25 \cdot 5,46 + 13 \cdot 0,47 + 2,5 \cdot 2,1}{21,13} = 6,99 \text{ кг/га.}$$

Визначаємо витрати праці на одиницю виконаної роботи:

$$H = \frac{m_{\text{ТР}} + m_{\text{об}}}{W_q}, \quad (26)$$

де $m_{\text{ТР}}, m_{\text{об}}$ – відповідно кількість тракторів і обслуговуючого персоналу на даній операції.

$$H_{(\text{чиз})} = \frac{1}{3,87} = 0,26 \text{ чол. год/га}$$

Отже, вище представлені розрахунки обґрунтовують експлуатаційні показники машинно-тракторного агрегату для нарізання щілин у ґрунті

Список використаних джерел

1. Механізовані польові роботи. Методика розрахунку, норми виробітку та витрат палива на основний обробіток ґрунту. [Книга 2] / За редакцією В.В. Вітвіцького. – К.: ТОВ Комплекс Віта. – 1997. – 274 с.

2. Техника сельскохозяйственная. Методы эксплуатационно-технологической оценки машин на этапе проектирования: ГОСТ 24056-88. Введ. 01.01.88. – М.: Изд-во стандартов, 1990. – 14 с.

3. Техника сельскохозяйственная. Методы эксплуатационно-технологической оценки машинных комплексов, специализированных и универсальных машин на этапе проектирования: ГОСТ 24057-88. Введ. 01.01.88. – М.: Изд-во стандартов, 1990. – 10 с.

4. Войтюк Д.Г. Сільськогосподарські та меліоративні машини / Д.Г. Войтюк, В.О. Дубровін, Т.Д. Іщенко та ін. // За ред. Д.Г. Войтюка. – Вища освіта, 2004. – 538 с.

ОСОБЛИВОСТІ ІСНУЮЧИХ СПОСОБІВ ПІДЙОМУ ПЛАСТОВОЇ РІДИНИ НА ЗЕМНУ ПОВЕРХНЮ

*Діденко О.Ю.,
здобувач вищої освіти СВО «Бакалавр»
інженерно-технологічного факультету*

*Науковий керівник – Брикун О.М.,
старший викладач*

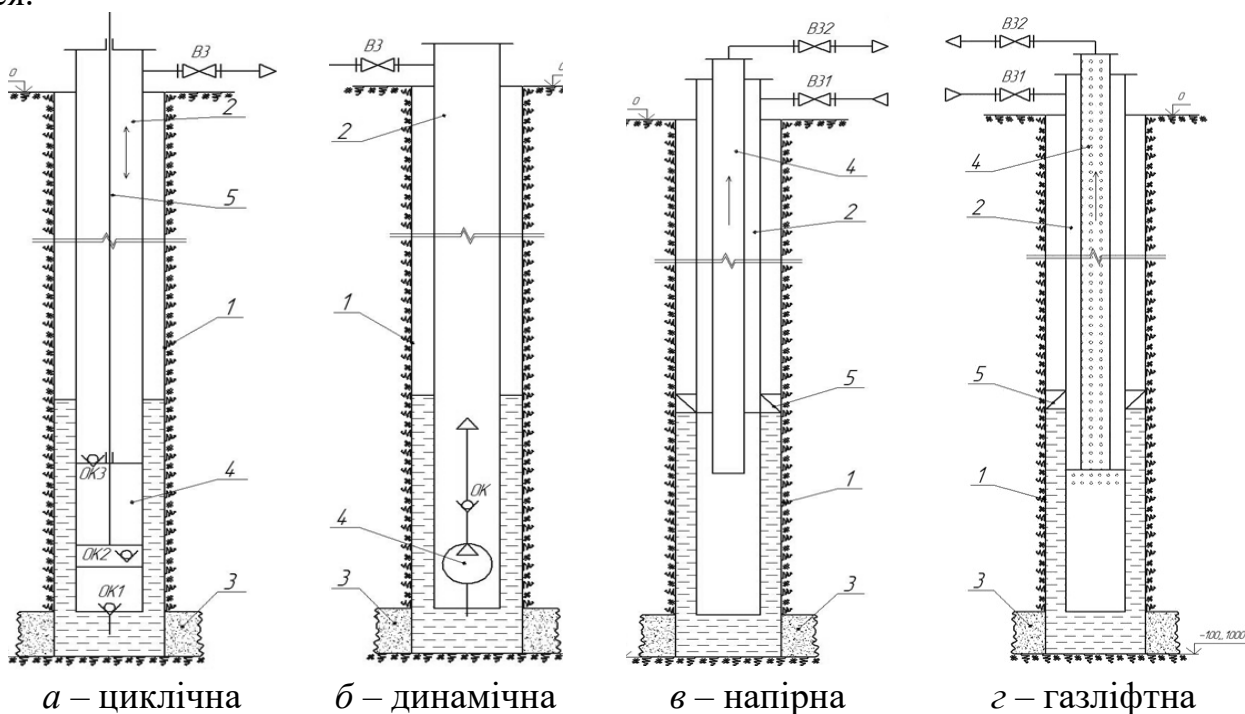
Артезіанські води (від назви французької провінції Артуа) – підземні (пластові) води, залягають між водотривкими похилими пластами і утворюють в межах западин (прогинів) водонапірний (артезіанський) басейн. Глибина залягання артезіанських вод коливається в межах від 100 до 10000 м. Пластові води піднімаються на земну поверхню за допомогою спеціальних гідравлічних пристроїв через свердловину, що досягає водоносного пласта. Діаметр експлуатаційних свердловин складає 75...800 мм. Привід пристроїв зазвичай монтується на поверхні Землі. З огляду на потреби сільськогосподарського виробництва в чистій питній воді, створення ефективного і економічного приводу для гідравлічних підйомних пристроїв має велике значення.

Серед різних способів підйому пластової рідини, на земну поверхню найбільш поширеним є такі [1-3]: циклічний, динамічний; напірний; газліфтний.

При циклічному способі підйому пластової рідини (рис. 1.1, а) в порожнину обсадної труби 1, за допомогою якої зміцнюють стінки свердловини, опускають колону насосно-компресорних труб 2 з гідростатичним насосом 4, який досягає водного шару 3. До гідростатичних насосів, тобто до насосів об'ємної дії, відносять поршневі, плунжерні, діафрагмові, шестерні, шибєрні. У таких насосах рідина переміщується під дією періодичної зміни об'єму, займаної нею камери, поперемінно сполученої з входом насоса.

На рис. 1, а зображений поршневий насос прямої дії, який виконаний у вигляді поршня, що має три зворотні клапани. Клапан ОК1 розміщений в нижньому денці циліндра, клапан ОК2 – в тілі поршня, а клапан ОК3 – в верхньому денці циліндра. Поршень насоса за допомогою колони насосних штанг 5 приєднаний до виконавчого механізму, який розміщений на поверхні Землі. Викачування води відбувається наступним чином. При ході поршня вгору відкривається зворотний клапан ОК1 і вода з водного шару 3 надходить в нижню камеру циліндричного корпусу насоса 4. Оскільки, при ході поршня вгору клапан ОК2 буде закритий, то вода з верхньої (робочої) камери 1 циліндра через зворотний клапан ОК3 витісняється в порожнину колони насосно-

компресорних труб 2 і далі по ним подається на земну поверхню. При ході поршня вниз клапани ОК1 і ОК3 будуть закриті, а вода з нижньої камери через зворотний клапан ОК2 надходить в робочу камеру 1. Досягнувши крайнього нижнього положення поршень зупиняється і далі рух вгору - вниз повторюється.



а – циклічна б – динамічна в – напірна г – газліфтна

Рисунок 1.1 – Технологічні схеми витіснення артезіанської води на Земну поверхню

Поршневі насоси мають діаметр циліндра $d = 50 \dots 160$ мм довжину ходу поршня та число подвійних ходів поршня 40...350 за одну хвилину.

Динамічний спосіб підйому пластової рідини здійснюють за допомогою гідродинамічних насосів, якими є: відцентрові, вихрові, осьові, лопатеві та ін. В свердловину (рис. 1, б), яка утворена обсадною трубою 1, опускають колону насосно-компресорних труб 2 з гідродинамічним насосом 4 до заглиблення в водоносний пласт 3. Насос забирає воду з пласта і через зворотний клапан ОК по насосно-компресорних трубах 2 подає її на Земну поверхню. Привід насосу може бути розташований безпосередньо в порожнині насосно-компресорних труб або перебувати на поверхні Землі.

Насоси гідродинамічного дії застосовують в основному для перекачування великих об'ємів чистих мало в'язких рідин, наприклад води, при обмеженому напірному тиску.

Напірний спосіб (рис. 1, в) здійснюють за допомогою повітряних компресорів, які розвивають достатній тиск на пластову рідину та земну поверхню. У свердловину, яка обмежена обсадною трубою 1, опускають колону насосно-компресорних труб 2, таким чином, щоб вони поринули у водовмісний пласт 3. У середині колони 2 розміщують колону підйомних труб 4. Простір між обсадною трубою 1 і колоною 2 герметизують за допомогою спеціального ущільнюючого пристрою 5. Артезіанська вода з водовмісного пласта 3 піднімається до

певної межі в трубі 4 та колоні 2. У міжтрубний простір між колонами 2 і 4 через запірний вентиль В31 від компресора подають стиснене повітря з відповідним тиском, який виштовхує артезіанську воду через підйомну колону труб 4 і запірного вентиля В32 на Земну поверхню.

Напірний спосіб витиснення пластової рідини за допомогою повітряних компресорів поки мало поширений, хоча обладнання свердловин при цьому способі наближається по простоті конструкції до фонтануючих свердловин. Такий стан можна пояснити низьким коефіцієнтом корисної дії даного способу.

Газліфтний спосіб (рис. 1, з) подібний до напірного (компресорного) способу підйому пластової рідини. Відрізняється він тим, що в напірний міжтрубний простір колон 2 і 4 через вентиль В31 стиснене повітря відтискує пластову рідину, що надходить з водоносного пласта 3, до низу підйомної колони 4 і надходить в неї, захоплюючи за собою артезіанську воду. Суміш повітря і рідини через запірний вентиль В32 досягає Земної поверхні.

В процесі експлуатації газліфта тиск стовпа суміші пластової рідини з повітрям у низу підйомної колони порівняно низький. Однак в початковий період подачі стисненого повітря, коли в підйомній колоні не утворилася газорідина суміш і вона заповнена до певного рівня тільки пластовою рідиною, тиск у низу підйомної колони досить значний. З цієї причини до газліфтною свердловини підводять два трубопроводи з різним тиском стисненого повітря, один з яких використовується для запуску, а другий – для експлуатації при постійних режимах витиснення пластової рідини.

В таблиці 1.1 наведені основні техніко-економічні показники [1-4] розглянутих способів.

Таблиця 1.1 – Техніко-економічні показники розглянутих способів підняття пластової рідини на поверхню Землі

Показник	Розмірність	Значення показників для способів підйому:			
		циклічний	динамічний	напірний	газліфтний
Коефіцієнт корисної дії, η	частка одиниці	0,35	0,3	0,25	0,3
Питома витрата електроенергії	кВт·год/м ³	2,5	3,0	4,0	3,5

Аналіз способів підйому пластової рідини на Земну поверхню, свідчить про те, що найкращими техніко-економічними показниками володіє циклічний спосіб, що буде використано для подальших досліджень при створенні гідравлічних підйомних пристроїв.

Список використаних джерел

1. Дідур В. А., Савченко О. Д., Пастушенко С. І. Гідравліка, сільськогосподарське водопостачання та гідропневмопривод. Запоріжжя : Прем'єр, 2005. 464 с.
2. Федорець В. О. Гідроприводи та гідропневмоавтоматика верстатів. Київ : Вища школа, 1994. 328 с.

3. Богданов А. А. Погруженные центробежные электронасосы для добычи нефти. Москва : Недра , 1998. 279 с.

4. Орлов В. О., Зошук А. М. Сільськогосподарське водопостачання та водовідведення. Рівне, 2002. 203 с.

РЕЗУЛЬТАТИ ЛАБОРАТОРНИХ ВИПРОБУВАНЬ МАЛОГАБАРИТНОГО ПОДРІБНЮВАЧА ДЕРЕВИНИ

*Донець О.А.,
здобувач вищої освіти СВО «Магістр»
інженерно-технологічного факультету*

*Науковий керівник – Ляшенко С.В.,
кандидат технічних наук, доцент*

Лабораторні дослідження проводилися з використанням малогабаритного подрібнювача деревини. Досліджувалась залежність кута різання, та щільність деревини від споживання електроенергії двигуном в процесі подрібнення деревини. В результаті проведених випробувань встановлено значення оптимальних параметрів (кута різання деревини та щільності деревини) та їх вплив на споживання електроенергії. Опрацювавши експериментальні дані див.табл.1., було отримано рівняння регресії в натуральних значеннях.

Таблиця 1 – Статистичні дані споживання електроенергії двигуном

№ досліду	Значення факторів				Значення параметрів		
	Кут різання, градусів		Щільність деревини, кг/м ³		Витрата електроенергії, кВт/год	Середнє квадратичне відхилення	Коефіцієнт варіації
	Код	Натуральне значення	Код	Натуральне значення	W	ϵ	ν
					Експериментального	Експериментального	Експериментального
1	-1	30	-1	440	1,3	0,14	11,22
2	0	40	-1	440	1,38	0,12	9,09
3	+1	50	-1	440	1,65	0,13	9,42
4	-1	30	0	600	1,42	0,07	5,71
5	0	40	0	600	1,59	0,06	6,41
6	+1	50	0	600	1,95	0,1	8,11
7	-1	30	+1	760	2	0,06	5,01
8	0	40	+1	760	2,21	0,15	15,7
9	+1	50	+1	760	3	0,07	5,79

Для визначення спожитої енергії електродвигуна малогабаритного подрібнювача отримали рівняння:

$$W=7,2877-0,1576a-0,0137P+0,0016a^2-0,0001aP+1,0547 \cdot 10^{-5}P^2, \quad (1)$$

де а – кут різання (градусів);

Р – щільність деревини, кг/м³;

Отримані рівняння досліджувалися за допомогою програмного пакету Statistika. Графічна інтерпретація та рівні регресії залежності кута різання деревини та щільності деревини від спожитої електроенергії двигуном малогабаритного подрібнювача представлені на рисунку 1.

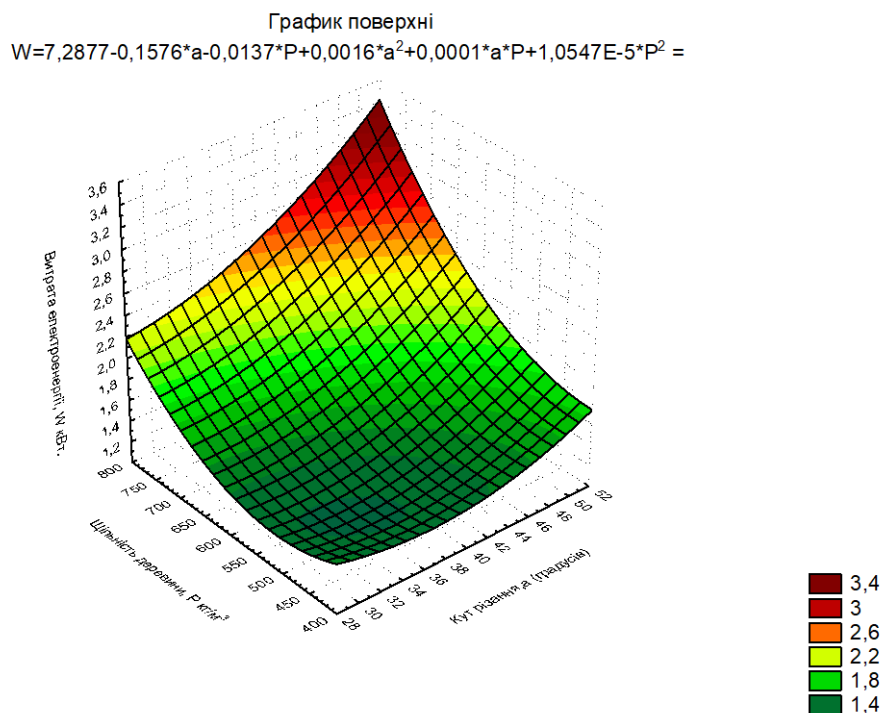


Рисунок 1 – Графічна інтерпретація залежності кута різання деревини та щільності деревини від спожитої електроенергії двигуном малогабаритного подрібнювача.

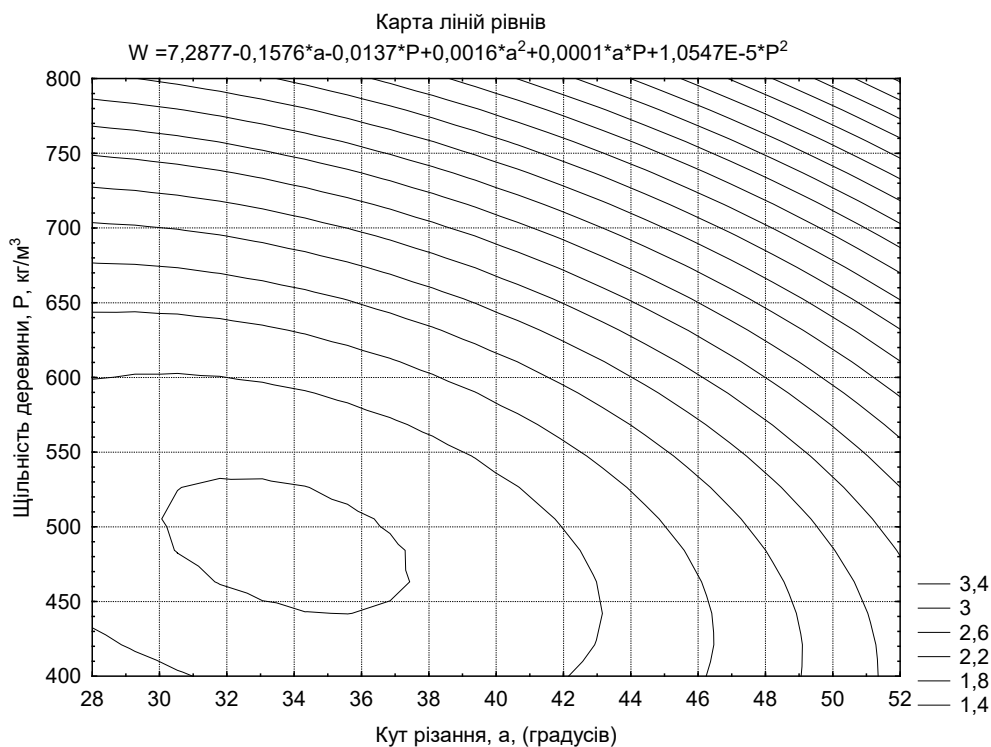


Рисунок 2. – Рівні регресії середнього споживання двигуном електроенергії

Як видно із рисунка 1, кут різання (параметр α) має значний вплив на споживання двигуном електроенергії при подрібненні деревини. Але слід відмітити, також і вплив щільності деревини на процес подрібнення. Враховуючи методику експериментальних досліджень та отримані результати лабораторних випробувань слід зазначити, що на зміну значення щільності деревини впливає її вологість. Дослідження з подрібнення деревини проводили з використанням деревини різної вологості в межах від 100% (свіжо спиляна деревина) до 12% (суха деревина)

В результаті опрацювання графіка поверхні рівня регресії та карти ліній регресії отримали наступні оптимальні межі значень кута різання, що знаходиться в межах $30^{\circ}00' \dots 36^{\circ}38'$, та показника щільності деревини значення якого знаходяться в діапазоні $440 \text{ кг/м}^3 \dots 530 \text{ кг/м}^3$. При цьому споживання електроенергії електродвигуна малогабаритного подрібнювача становитиме найменше значення $W=1,30 \dots 1,40$ кВт/год, що є оптимальним показником випробувань.

Список використаних джерел

1. Башкиров А. П., Толпыго В. А., Чуприн В. П. Совершенствование конструкции рубительных машин. Деревообрабатывающая промышленность, 1974, №9. С. 5-6.

2. Брик М. И., Васильев Б. А. Технологическая щепка. М.: Лесная промышленность, 1975. 206 с. А. 3.с. № 941184 (СССР) МКИ В 27 L 11/02. Рубительная машина / Ленинградская лесотехническая академия. Авт. изобрет. Лаутнер Э. М. - Заявлено 13.03.78, № 2588313/29-15; опубл. 07.07.82. Бюл. № 25, 2 с.

3. ГОСТ 23246-78. Древесина измельченная. Термины и определения. Введ. 11.08.78. -М.: Изд-во стандартов, 1979. 4 с.

4. ГОСТ 15815-83. Щепка технологическая. Технические условия. Введ. 24.08.83. М.: Изд-во стандартов, 1984. 11 с.

АНАЛІЗ ЗМІШУВАЧІВ КОРМІВ ДЛЯ МАЛИХ СВИНОВІДГОДІВЕЛЬНИХ ФЕРМ

*Дрейман І.,
здобувач вищої освіти СВО «Магістр»
інженерно-технологічного факультету
Кваша А.,
здобувач вищої освіти СВО «Бакалавр»
інженерно-технологічного факультету
Безуглий А.,
здобувач вищої освіти СВО «Бакалавр»
інженерно-технологічного факультету
Велит І.А.,
кандидат технічних наук, доцент*

Один із шляхів підвищення ефективності виробництва високоякісної продукції тваринництва на малих свинівідгодівельних фермах це: технічне і тех-

нологічне переозброєння, реконструкція на базі новітніх досягнень технічного прогресу, створення систем машин і потоково-технологічних ліній, вдосконалення технологій виконання виробничих процесів.

Для інтенсифікації технології виробництва свинини необхідно збалансоване годування тварин, застосування комплексної механізації і раціональних технічних рішень, дотримання технологічної дисципліни, спрямованої на своєчасне і якісне здійснення всіх виробничих процесів [1].

Застарілі технології та технічні засоби при підготовці кормів до згодовування створюють умови для зниження їх поживної цінності на 25% - 30%, а при нерівномірній роздачі кормів - до 24%. Кормоцехи в більшості господарств не працюють через високі енерговитрати і низьку експлуатаційну надійність [2].

Метою роботи є аналіз обладнання для приготування та роздавання кормів на малих свинофермах для підвищення ефективності технологічного процесу.

Свиней годують сухими, вологими і рідкими кормами, кожен з яких має переваги та недоліки. Повнораціонні комбікорми використовують як вологими, так і сухими в розсипному і гранульованому видах. Комбікорм згодовують свиням в сирому вигляді, так як варіння руйнує більшість вітамінів і антибіотиків.

При згодовуванні сухого корму простіше автоматизувати і механізувати процес роздачі кормів. Однак суха кормова суміш гірше перетравлюється і засвоюється тваринами, викликає гастрит, виразку шлунка і кишечника. Запилювання викликає пневмонію і бронхіт. Гранульовані корми підвищують калорійність комбікормів на 10-15% за рахунок підвищення засвоюваності клітковини через теплову обробку кормів в процесі пресування. Вологі корми підвищують засвоюваність корму, зменшуються втрати корму і забрудненість приміщення. Технологічно процес годування вологим кормом більш трудомісткий. Схильність вологого корму до бродіння висуває додаткові вимоги до очищення та промивання обладнання. У порівнянні з сухим кормом застосування вологого корму для годування свиней знижує витрати кормової суміші на одиницю приросту на 3-10%, підвищує середньодобовий приріст на 4,0-10,0%. Найбільш ефективних для ферм з невеликим поголів'ям свиней є годування вологими мішанками и сухими розсипними кормовими сумішами. Вдосконалені технології годівлі, утримання, постійна селекція дозволяють виробляти свинину на 30% дешевше.

Розроблено велика кількість конструкцій змішувачів [3]. При використанні кормороздавача-змішувача одним з основних завдань є зменшення енергоємності процесу змішування [4].

Велике використання на свиновідгодівельних фермах знайшли шнекові змішувачі з вертикальним розташуванням робочих органів УСК-3, ССК-2,3, ССК-3,7, ССК-4,4, СК-4, в складі комбікормових агрегатів, таких як АК-1000, АК- 2000, АК-3000, АМК-1, МКА-1, АКА-3.322, АП-100, Аwila, УМК-Ф2, ОПК-2, комбікормові міні-заводи DOZA і інші.

Був проведений аналіз змішувачів для визначення найбільш ефективних конструкцій. По виду кормів є змішувачі для змішування рідких, напіврідких, сухих кормів, а також універсальні. За характером процесу змішування всі змі-

шувачі поділяють на змішувачі безперервної і періодичної дії. Змішувачі безперервної дії застосовують за умови, що найменша частка одного з компонентів перевищує 5%. Ці змішувачі по відношенню до змішувачів періодичної дії мають ряд переваг: висока продуктивність, можливість повної автоматизації процесу приготування суміші, невелика енерго- і матеріаломісткість. Застосувати такі змішувачі можна на невеликих фермах. Змішувачі безперервної дії широко не використовуються в господарствах через складність дозування в строго заданих співвідношеннях. Якість змішування в змішувачах безперервної дії залежить від дозування компонентів, ступеня їх подрібнення і тривалості впливу робочого органу на суміш.

Змішувачі періодичної дії можуть бути як стаціонарними, так і мобільними. За конструктивною ознакою змішувачі бувають з поворотним або нерухомим корпусом. Перевагою змішувачів з поворотним корпусом є відсутність додаткових робочих органів і хороша герметичність змішувача. Корпус виконаний без технологічних отворів для валів робочих органів. Для таких змішувачів характерні невелика продуктивність, обумовлена зниженими значеннями коефіцієнта наповнення. Наявність обертового бункера підвищує небезпеку для обслуговуючого персоналу. Найбільше застосування при виробництві комбікормів отримали змішувачі з нерухомим корпусом. Форма корпусу дуже впливає на ефективність роботи змішувача. За конструктивним виконанням розрізняють корпус еліптичної, циліндричної, прямокутної і Y-подібної форми. Змішувачі з прямокутною і циліндричною формою корпусу найбільш поширені. Вибір форми корпусу змішувача визначається технологічним призначенням, трудомісткістю виготовлення. Найбільш прості у виготовленні корпуси прямокутної форми. Кількість робочих органів в змішувачі може бути від одного до чотирьох, рідко до шести.

Одновальні змішувачі з горизонтальним розташуванням найчастіше працюють в безперервному режимі і відрізняються високою продуктивністю, але низькою якістю змішування і громіздкістю конструкції.

Одновальні змішувачів з вертикальним розташуванням робочого органу мають велику висоту, що не завжди прийнятно для невеликих підприємств. Конструктивною схемою за енергоємністю і якістю суміші найбільш оптимальною є двовальне розташування робочих органів. Переваги двовального змішувача: компактна камера; невелика поверхня схильна до зношування. У змішувачів з великою кількістю робочих органів краще організується рух компонентів корму за рахунок їх переміщення одночасно в трьох площинах, тим самим знижується неоднорідність суміші і час змішування. Цей факт сильно ускладнює і здорожує конструкцію, зменшує її надійність.

В даний час найбільше застосування отримали машини з двома і трьома робочими валами. Вісь валу може бути розташована вертикально, горизонтально і з нахилом. Вертикальний робочий орган має ряд переваг: висока якість суміші зі збереженням структури корму, зменшується ризик поломки при попаданні в корпус сторонніх предметів. Є також недоліки: у змішувачів з вертикальним шнеком питома енергоємність на 10 ... 25% більше, вібрації, що виника-

ють при роботі шнека, знижують точність зважування компонентів корму. Для цих змішувачів характерна висока чутливість до вологості продукту, консольна установка робочого органу ускладнює конструкцію.

Горизонтальні змішувачі прості в експлуатації, допускають широкий діапазон зміни кінематичних параметрів. Однак горизонтальне розташування робочих органів викликає знос, ускладнює перемішування великогабаритних пресованих блоків, при попаданні в змішувальну камеру сторонніх предметів існує підвищений ризик ушкоджень, допускається пресування кормової суміші. Змішувачів з похилими робочими органами виключають утворення застійних зон за рахунок кращої циркуляції компонентів корму. Застосування таких змішувачів обмежена складністю конструкції, відносно низькою надійністю і високою енергоємністю.

На підставі проведеного аналізу існуючих змішувачів було встановлено, що якість одержуваної кормової суміші не завжди відповідає зоотехнічним вимогам. Для підвищення ефективності існуючих типів змішувачів основний напрям модернізації зроблено на використання організації максимального упорядкованого переміщення частинок із застосуванням додаткових пристроїв і способів змішування. Перспективним напрямком в удосконаленні конструкцій змішувачів кормів, є створення тихохідного змішувача періодичної дії з нерухомим прямокутним корпусом і двома горизонтально розташованими робочими органами, що дозволяє отримувати кормову суміш відповідно до зоотехнічних вимог і низькими питомими витратами енергії.

Список використаних джерел

1. Велит І.А., Іванкова О.В., Бовсуновський В.М., Бурлака О.А. Машини та обладнання для кормоприготування. Навчальний посібник. Полтава. 2019р.–92с.
2. Неділько Я.В., Велит І.А.Зернодробарки для малих свиновідгодівельних ферм. Збірник наукових праць. Центральноукраїнський науковий вісник. Вип. № 2 (33) 2019.с.17-25.
3. Ревенко І.І, Брагінець В.І. Машини та обладнання для тваринництва: підручник . К.: Кондор, 2009. 731 с.
4. Велит І.А., Скиба М.М., Дорохін Р.С., В.О. Луняк. Ефективність механізації приготування кормів на сімейній молочній фермі з використанням кормороздавачів – змішувачів / І.А. Велит, М.М. Скиба, Р.С. Дорохін, В.О. Луняк // Вчені записки Таврійського національного університету. Серія «Технічні науки» . Том 31 (70) № 5, 2020. С.5-12.

УДОСКОНАЛЕННЯ ТЕХНОЛОГІЇ ВІДНОВЛЕННЯ СТАЛЕВИХ КОЛІНЧАСТИХ ВАЛІВ

Качала Є.О.

*здобувач вищої освіти СВО «Магістр»
інженерно-технологічного факультету*

Павлик О.Г.

*здобувач вищої освіти СВО «Бакалавр»
інженерно-технологічного факультету*

*Науковий керівник – Лапенко Г.О.
кандидат технічних наук, доцент*

Колінчастий вал – одна із важливих, дороговартісних деталей двигуна від якої в значній мірі залежить його ресурс. Термін служби колінчастого валу залежить від двох незалежно діючих факторів: опір втомлюваності та зношуванню. В процесі експлуатації двигуна в результаті нерівномірного зношування, короткочасних перевантажень відмінюються цілий ряд дефектів, основними із яких є зношування шатунних та корінних шийок колінчастого валу.

Існує два основних способи усунення цих дефектів:

- шліфування до ремонтного розміру корінних і шатунних шийок;
- наплавка або напилення зношених поверхонь з послідуєчим точінням та шліфуванням до заданого розміру.

Нами була досліджена технологія відновлення сталюого колінчастого валу двигуна автомобіля КАМАЗ, який виготовлений методом гарячої штамповки із сталі 45ХМФА, зміцнений струмами високої частоти. Корінні і шатунні шийки мають твердість 52...62HRC.

Корінні та шатунні шийки колінчастих валів які вийшли із ремонтних розмірів наплавляють механізованим способом під шаром флюсу або в середовищі вуглекислого газу. Наплавляють шийки до діаметра більшого, ніж у нормальній шийки на величину припуску, необхідного для наступної механічної обробки. Твердість наплавлювального шару повинна бути в межах 52..62HRC. Після чорнового точіння та шліфування, шийки закаляють ТВЧ і шліфують до номінальних розмірів.

Аналіз існуючих технологій відновлення колінчастих валів методом наплавки під шаром флюсу або в середовищі вуглекислого газу показав, що вони мають суттєві недоліки:

- значне перегрівання металу в зоні наплавлення приводить до значної деформації колінчастого валу;
- при напавленні шийок в середовищі вуглецевого газу відбувається часткове розбризкування металу, різко змінюється хімічний склад металопокриття, а напавлений шар схильний до утворення тріщин;

-при наплавці під шаром флюсу утворюється шар металу з пористою, нерівномірною структурою. До того ж слід враховувати високу вартість електродного дроту та флюсів.

Як показав аналіз літературних джерел, більш ефективним технологічним способом відновлення корінних та шатунних шийок колінчастих валів є газополуменеве напилення, яке передбачає розпилення в полум'ї горючих газів у суміші із киснем. Найбільш поширеним газом є ацетилен, що забезпечує температуру полум'я 3100...3200 °С, що на 500...800 °С вище температури гоніння інших газів.

Як правило газополуменеве напилення використовують для відновлення деталей типу "вал", які не мають деформацій та зміни структури основного шару. В залежності від матеріалу, який використовується, газополуменеве напилення поділяється на види: напилення прутком та порошкове напилення.

В першому випадку пруток або дріт за допомогою механізму подачі направляється через центральний отвір пальника в високотемпературну зону полум'я, де розплавляється, розпиляється і переноситься на поверхню деталі.

Більш поширеним методом стало напилення порошками, яке дозволяє в більш широких діапазонах регулювати склад покриття, що наноситься, забезпечуючи підвищення зчеплення покриття з основною деталлю.

В комплексі обладнання для відновлення шийок колінчастих валів газополуменевим напиленням входить установка для напилення УПТР-1-78М, модернізований пальник для напилення ГН-2, круглошліфувальний верстат ЗАЧ23, кисневий та ацетиленовий балони, ацетиленовий генератор, композиційні самофлюсуючі порошки ПТ-12Н-01 та ПГ-СР2. Установка УПТР-1-78М призначена для нанесення порошків самофлюсуючих твердих сплавів "нікель-хром-бар-кремній" які забезпечують безпористе, надійно зв'язане з основним металом покриття, що має високу зносостійкість, стійкість до корозії, ерозії, кавітації та теплових дій. При відновленні шийок колінчастого валу доцільно вибирати оптимальний режим роботи, керуючись наступними правилами:

-перед напиленням деталь необхідно розігріти до температури 50...150 °С. Відсутність підігріву може стати причиною розтріскування покриття та його відділення від деталей. З іншого боку не бажано нагрівати деталь вище 250 °С, що призведе до утворення на її поверхні окисної плівки, що також призведе до зниження величини зчеплення покриття і деталі.

-дистанція напилення знаходиться в межах 75...250 мм. При меншій дистанції відбувається перегрів і деформація деталі під впливом термічних напруг. При збільшенні дистанції напилення за 250 мм. знижується температура і швидкість частинок, що напиляють, що приводить до утворення рихлого покриття і зменшення зчеплення з основною деталлю;

-рекомендується пальник для напилення розташувати перпендикулярно до поверхні напилення. При цьому забезпечується найбільша деформація частинок, що напиляються при ударі об основу деталі, відхилення від перпендикулярного розташування пальника не повинно перевищувати 45°.

-швидкість подачі матеріалу, що напиляється, повинна враховувати фізико-механічні властивості матеріалу і щільність порошку, який наплявляється.

Фірма "Кастолін" Швейцарія для відновлення колінчастих валі проводить газополуменеве напилення шийок в два етапи: спочатку напиляють підшар порошку товщиною 0,3 мм, а потім основний матеріал.

Модернізований пальник ГП-2(Комбінований інжекторний) призначений для змішування газу з киснем і порошком, що напилюється і отримання газового полум'я. Потужність, склад і форма зварювального полум'я залежить від мундштука пальника. Порошок під впливом газу і кисню, які протікають по каналу, попадає в сопло і далі в ядро полум'я.

Відновлення колінчастого валу способом газополуменевого напилення вимагає строгого дотримання технологічного циклу та параметрів напилення, підготовки деталі, обладнання і матеріалів. Недодержання послідовності або їх не якісне виконання приведе до утворення дефектного напиленого шару з послідуочим його розтріскування і відділенням від основної деталі.

Для підбору порошоків з відповідною дисперсністю спочатку їх просіюють через сито з розмірами відповідних отворів. Далі їх просушують при температурі 150-200 °С, на протязі 2-3 години. Вибір матеріалу для напилення проводиться виходячи із подібності хімічного складу основного металу деталі та напиляемого шару.

Для напилення першого підшару використовується самофлюсуючий порошок ПГ-12Н-01 Гост 27538-90 характеристики якого приведені в таблиці 1.

Таблиця 1 Характеристика порошку підшару

Марка порошку	Основа	Твердість, HRC	Характеристика покриття	Область використання
ПГ-12Н-01	Нікель	36...45	Зносостійке, корозійностійке покриття з високою адгезією.	Для відновлення деталей типу "вал", які працюють при знакоперемінних навантаженнях, абразивному зношуванні та при дії високих температур.

Після нанесення першого підшару проводиться нанесення порошку для робочого шару, характеристика якого приведена в таблиці 2.

Таблиця 2 Хімічний склад і характеристика порошку для робочого шару

Порошок	Марка	Гост	Хімічний склад				Харак. покриття
			e	Cr	C	інші	
Самофлюсуючийся сплав Ni-Cr-B-Si	ПГ-CP2	Гост 21448-78	5	12...25	0,2...0,5	Si-2..5 B-1,5...2.1	HRC 35

Система легування Ni-B-Si забезпечує низьку температуру плавлення сплавів в межах від 1030 до 1150 °С, що дозволяє проводити їх оплавлення. Оплавлення покриття забезпечує велику силу щеплення з поверхністю колінча-

стого валу і малий коефіцієнт тертя. Самофлюсуючийся ефект забезпечується за рахунок Si і В. При нагріванні вони окисляються і утворюють дуже тонку плівку боросилікатів. Ця плівка покриває разом із сплавом поверхню основного металу і діє як відновлювач.

Напилення основного робочого шару порошком ПГ-СР2 дозволяє отримати покриття з необхідними фізико-механічними властивостями та товщини. Основний шар наносять через одну шийку, починаючи з першої шатунної шийки. Після кожного циклу напилення проводяться контрольні заміри діаметра шийки. Припуск на шліфування становить 0,5 мм на сторону від номінального діаметра шийки вала.

Важливими завершальними операціями технологічного процесу відновлення шийок колінчастого валу газополуменевим напиленням є механічна обробка напилених поверхонь з використанням алмазного інструменту. Слід пам'ятати, що приступати до чистової обробки напиленого шару необхідно не раніше, як через 24 години після напилення в зв'язку з необхідністю повної релаксації внутрішніх напруг в деталі та покритті.

Завершальна механічна обробка колінчастого валу проводиться на спеціалізованому круглошліфувальному верстаті для перешліфування колінчастих валів ЗВ423,6 у відповідності до режимів шліфування. Шліфування виконується алмазним кругом марки АСК, зернистістю 200/160 на металічній зв'язці з підвищеною продуктивністю МВІ типу 1А1 (плоского профілю), які випускаються Полтавським заводом "Алмазний інструмент". Режим шліфування наступний: швидкість круга - 30 м/с; швидкість заготовки - 25 м/хв; глибина шліфування 0,01 мм, повздовжня подача - 0,2 м/хв. Шліфування проводиться з подачею фільтрованої охолоджуючої рідини (вода з добавкою 5% емульсола, витрати 0,60...0,85 л/хв.

Таким чином, дотримуючись зазначених параметрів технологічного процесу, відновленням сталевих колінчастих валів можна забезпечити високу якість, точність та задані фізико-механічні властивості поверхонь корінних та шатунних шийок валів і в кінцевому результаті забезпечити необхідний міжремонтний ресурс відповідних валів.

Список використаних джерел

1. Сидоров А.И. Восстановление деталей машин напилением и наплавкой (А.И. Сидоров – М; Машинной отрасли, 1987-192 с.
2. Лапенко Г.О; Горбенко О.В; Лапенко Т.Г; Ковтун В.А. Оптимізація параметрів шліфування алмазними кругами виготовленими із алмазних порошоків з нікелевим покриттям. Вісник ПДАА, Вип. IV, Полтава 2020 с.267...272.
3. Лапенко Г.О; Лапенко Т.Г; Ковтун В.А. Підвищення продуктивності алмазних шліфувальних кругів. V всеукраїнська науково-практична інтернет-конференція. Іноваційні аспекти системи безпеки праці, захисту інтелектуальної власності 2020 року. Полтава ПДАА.

АНАЛІЗ ДЕЯКИХ ЕКСПЛУАТАЦІЙНИХ ХАРАКТЕРИСТИК УНІВЕРСАЛЬНО-ПРОСАПНИХ ТРАКТОРІВ В УМОВАХ РІЗНИХ ПОЛЬОВИХ РОБІТ

*Кушнір Д.В., Герасименко Р.П.,
здобувачі вищої освіти СВО «Бакалавр»
інженерно-технологічного факультету*

*Науковий керівник – Рижкова Т.Ю.,
старший викладач*

Головними критеріями якісної роботи сучасних фермерських господарств є оновлення та підтримування на належному рівні машино-тракторного парку, що потребує, як відомо, не малих фінансових вкладень. Серед опитаних нами власників малих фермерських господарств поширена думка, що на перевагу дорогій у закупці та сервісному обслуговуванні новій сучасній техніці вони обирають техніку перевірену роками експлуатації.

Метою нашого дослідження стало з'ясування експлуатаційних особливостей використання найпоширенішої серед опитаних нами господарств не нової сільськогосподарської техніки в умовах різних видів польових робіт.

Для дослідження обрано універсально-просапні трактори МТЗ-82.1 та ЮМЗ-8244.2 [1], що протягом тривалого часу демонструють свою експлуатаційну витривалість і доступність ремонтного та технічного обслуговування в межах господарства без необхідності транспортування і простоювання техніки на базі сервісних центрів.

У процесі аналізу експлуатаційних характеристик тракторів завжди враховуються основні енергетичні та технічні характеристики агрегатів: ефективна потужність двигуна, експлуатаційна вага трактора, потужність, що витрачається на тягу робочої машини і роботу її робочих органів, механічний ККД трансмісії, тягове зусилля трактора, величина буксування ходового апарату трактора [2], [3].

Одним із важливих чинників ефективного використання тракторів є їх застосовність під час різних польових робіт. Важливими факторами при цьому виступають коефіцієнти опору коченню та зчеплення рушія з ґрунтом, допустиме пробуксовування і діапазон швидкостей руху трактора за визначених умов. Під час різних польових робіт важливо враховувати ґрунтовий фон, із яким взаємодіє тракторний рушій. Серед останніх, найпоширенішими є стерня, сухий чи вологий, культивовані ґрунти [2].

Внаслідок різних тягових властивостей тракторів, коефіцієнтів опору кочення та показників зчеплення трактора з ґрунтом, необхідно попередньо враховувати ефективність його роботи на відповідній поверхні та витрати при цьому палива. Розраховано та проаналізовано залежності тягових потужностей і максимально можливих швидкостей зазначених тракторів від видів ґрунтових поверхонь. Визначено, що трактор ЮМЗ-8244.2, внаслідок більшої своєї ваги,

матиме в цілому нижчу швидкість ніж трактор МТЗ-82.1, але під час виконання складних польових робіт, зокрема, на культивованому чи зораному полі, ЮМЗ-8244.2 має вищу ефективність.

Мінімальні питомі витрати палива під час роботи тракторів МТЗ-82.1 та ЮМЗ-8244.2 за визначених польових умов визначаються за максимально можливого тягового ККД агрегату [3]. Проаналізована залежність вказує на вищі значення ККД трактора ЮМЗ-8244.2 під час роботи на ґрунтах, наближених до культивованих. Зниження максимально можливого тягового ККД обох тракторів в умовах культивованого чи зораного поля показує зниження коефіцієнту зчеплення рушіїв із неоднорідним ґрунтом. Цей факт необхідно враховувати під час розрахунку витрат палива на такий вид польових робіт у порівнянні з іншими. Відповідно наших розрахунків лише за врахування коефіцієнтів опору коченню та зчеплення рушіїв тракторів при різних польових умовах значення максимально можливого ККД для трактора МТЗ-82.1 зменшиться на 3-10 %, для трактора ЮМЗ-8244.2 на 3-7 % від номінального показника.

Важливим параметром ефективного використання тракторів для різних видів польових робіт є також врахування кількості передач. При порівнянні КПП тракторів визначено, що у МТЗ-82.1 більша кількість передач та краща маневреність, на відміну від ЮМЗ-8244.2 з тихохідною КПП меншої кількості передач, що дозволяє використовувати його на більш складних поверхнях ґрунту під час важчих польових робіт.

Також слід зазначити у необхідності постійного технічного обслуговування тракторів, зокрема, сезонного, а також налаштування важливих робочих ланок агрегату. Осінньо-зимовий період повинен передбачати повне технічне обслуговування всіх систем та вузлів, заміни на зимовий тип мастила, заміни фільтруючих елементів, очищення баку тощо. З переходом до весняно-літнього періоду необхідними діями є перевірка системи охолодження двигуна, налаштування ПНВТ тощо.

Отже, в результаті опитувань та наших розрахунків можемо констатувати, що використання універсально-просапних тракторів МТЗ-82.1 та ЮМЗ-8244.2 повинно мати вибірковість щодо зв'язку залежності між виконанням різних видів польових робіт і транспортувань та їх експлуатаційними характеристиками, що допоможе продовжити строк служби агрегатів, зменшити витрати на ремонт і зекономити паливо.

Подальші наші дослідження спрямовані на побудову й аналіз математичних моделей залежності тягових характеристик універсально-просапних тракторів МТЗ-82.1 та ЮМЗ-8244.2 від передаточних чисел та в умовах різних польових робіт.

Список використаних джерел

1. Агротехсервис : сайт.

URL: <http://www.agroservice.dp.ua/index.php/selkhoztekhnika/traktory-pritsepy>.

2. Чудаков Д.А. Основы теории и расчета трактора и автомобиля. Москва : Колос, 1972. 384 с.

3. Тяговые характеристики сельскохозяйственных тракторов / Антонов А. П. и др. Москва : Россельхозиздат, 1979. 240 с.

АНАЛІЗ СПОСОБІВ ПІДВИЩЕННЯ ЗНОСОСТІЙКОСТІ РОБОЧИХ ОРГАНІВ ГЛИБОКОРОЗПУШУВАЧІВ

*Огрисько В. І.,
здобувач вищої освіти СВО «Бакалавр»
інженерно-технологічного факультету*

*Науковий керівник – Канівець О. В.,
кандидат технічних наук, доцент*

Останнім часом класичне землеробство конкурує з системою нульового обробітку ґрунту, яка відома як технологія No-till. Ця система виключає застосування оранки і, відповідно, всі негативні фактори, які при цьому виникають. Основним ключовим моментом відмови від оранки є ерозійні процеси, що призводять до вивітрювання родючого шару ґрунту. При використанні технологія No-till відбувається збереження структури ґрунту, не порушується водний баланс. При застосуванні даного методу класична оранка замінюється глибоким розпушуванням [1].

Таким чином зростає застосування глибокорозпушувача, а, отже, підвищуються витрати на відновлення зношених робочих органів і придбання нових.

Якість виконання операції розпушування залежить від параметрів і стану робочих органів – доліт, які експлуатуються в умовах постійного абразивного і ударно-абразивного зношування.

Геометрична форма робочого органу істотно впливає на тяговий опір глибокорозпушувача і на умови його роботи. Тому необхідно вдосконалювати їх конструкції та розробляти технології, що сприяють підвищенню зносостійкості.

Зношування доліт глибокорозпушувача відбувається в результаті постійного контакту з ґрунтом. В цей час і стійка і долото змінюють свої технологічні характеристики і конструктивні параметри.

Існує безліч різних способів відновлення робочих органів сільськогосподарських машин, серед яких широке поширення набуло наплавлення зносостійких матеріалів. Однак ці способи наплавлення не в повній мірі забезпечують отримання якісного зносостійкого покриття, і, внаслідок цього, ресурс відремонтованих доліт буде невисоким, тому розробка заходів які забезпечують підвищення довговічності доліт глибокорозпушувача формуванням зносостійкого покриття становить практичний інтерес, а дослідження цих питань є актуальними.

Аналізуючи роботи [2], можна виділити основні фактори, що формують знос робочих органів сільськогосподарських машин: фізико-механічні власти-

вості, вологість, однорідність і щільність ґрунту, швидкість переміщення і конфігурація робочих органів, характеристика матеріалу. Результатом впливу зазначених чинників буде затуплення долота через абразивний знос, а, отже, буде відбуватися погіршення якості розпушування та підвищення енергоємності процесу.



Рисунок 1 – Способи підвищення зносостійкості доліт

Основними способами підвищення ресурсу робочих органів глибокорозпушувачів є (рис. 1) [3]:

- використання зносостійких матеріалів при виготовленні;
- термічна, хіміко-термічна та механічна обробка матеріалів робочих органів;
- створення робочих органів, що складаються із декількох частин;
- нанесення різних видів зносостійкого покриття.

Наведені способи відновлення і зміцнення робочих органів сільськогосподарських машин дозволяють підвищити ресурс в середньому від 2 до 6 разів і утворити поверхню із твердістю нанесеного покриття близько 50-70 HRC. Одним із прогресивних способів отримання зносостійких металокерамічних покриттів є плазмове наплавлення порошків із вмістом карбиду вольфраму. Даний спосіб дозволяє підвищити зносостійкість деталі до 7 разів.

Список використаних джерел

1. Переваги та недоліки NO-TILL системи / В. Ю. Ільченко. *Конструювання, виробництво та експлуатація сільськогосподарських машин*. 2013. Вип. 43, част. II. С. 101–108.
2. Kanivets O. V. Methods for restore the working bodies of grain seeders. *Technology audit and production reserves*. 2015. № 1 (22). P. 70–72.

3. Способы повышения прочности и износостойкости деталей машин / А.А. Дудников и др. *Евразийский Союз Ученых. Технические науки*. 2016. №5 (26). С. 35–36.

АНАЛІЗ ФІЗИЧНИХ ТА МЕХАНІЧНИХ ВЛАСТИВОСТЕЙ МАТЕРІАЛІВ ДЛЯ ВИГОТОВЛЕННЯ АБРАЗИВНОГО ІНСТРУМЕНТУ

*Павлик О.Г.,
здобувач вищої освіти СВО «Бакалавр»
інженерно-технологічного факультету
Качала Є.О.,
здобувач вищої освіти СВО «Магістр»
інженерно-технологічного факультету*

*Науковий керівник – Лапенко Г.О.
кандидат технічних наук, доцент*

У світовому машинобудуванні найбільш розповсюдженим методом чистової і оздоблювальної обробки відповідальних і високозакалених деталей машин є абразивна обробка. Цією обставиною пояснюється зростання світових обсягів виробництва і споживання абразивних інструментів. Так, за даними щорічних звітів ТОВ “Информ-Инструмент-Абразив-Алмаз”, а також Інтернет-журналу “220 Вольт” з початку 2008-го року в світовій абразивній індустрії йде безперервне зростання виробництва абразивного інструменту.

Незважаючи на сучасні розробки технології лезової обробки, що дозволяє також обробляти загартовані матеріали, абразивний інструмент є найкращим засобом чистової обробки загартованих відповідальних деталей машин.

Низька вартість виготовлення абразивного інструменту, досить відпрацьована і ефективна технологія його виробництва, практично невідчутна частка вартості витраченого інструменту в собівартості деталі – все це ставить процес шліфування на лідируючі позиції в області чистової механічної обробки деталей машинобудування. Різноманітність конструкцій шліфувальних верстатів, безліч схем обробки заготовок різних форм, повсюдність дозволяє цим методом утримувати лідируючі позиції серед чистової обробки. При цьому забезпечується досить висока точність і мала шорсткість обробленої поверхні. Цим пояснюється значна частка шліфувальних верстатів, що використовуються в сучасній промисловості – близько 80 %.

Починаючи з 70-х років минулого століття почали широко впроваджуватися у виробництво широкий асортимент абразивного інструменту із штучного алмазу та кубічного нітриду бору (CBN). Визначну роль в реалізації цього напрямку відіграв відкритий в березні 1966 року “Полтавський завод штучних алмазів і алмазного інструменту”. Це підприємство займалося синтезом алмазів та виробництвом алмазного інструменту. Для успішної роботи на сучасному

ринку після реорганізації в 2005 році виробництво алмазного інструменту виділено в окреме підприємство ЧАО “Полтавський алмазний інструмент”.

Аналіз фізичних і механічних властивостей матеріалів для абразивного інструменту (рис.1) показує, що по мікротвердості штучний алмаз та CBN в рази перевищує такі матеріали, як швидкоріжуча сталь, тверді сплави, карбіди вольфраму та титану, електрокорунду та карбиду кремнію і бору.

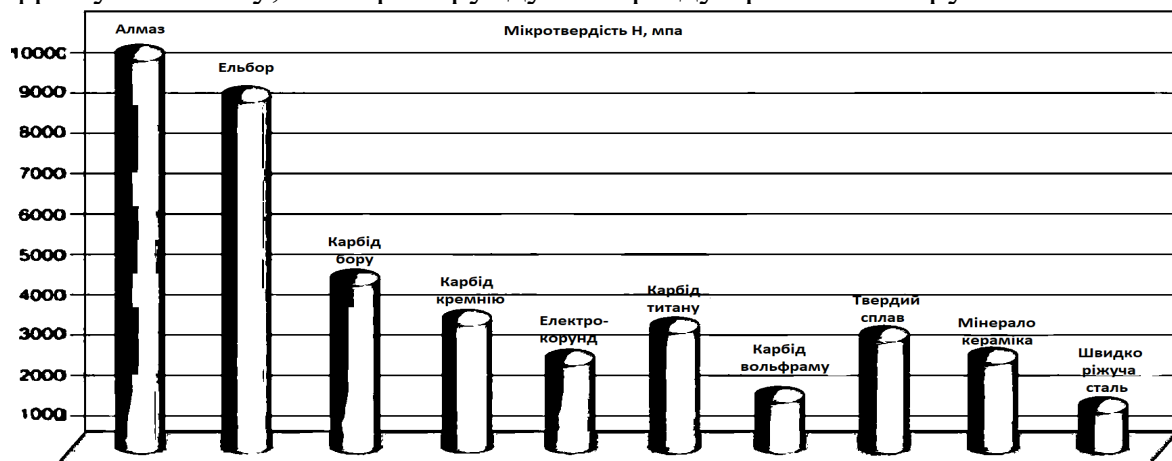


Рис.1 Фізичні та механічні властивості матеріалів для виготовлення інструменту.

Область застосування алмазного інструменту:

- Обробка деталей і заточка ріжучого інструменту з твердих всіх сплавів;
- Заточка і доведення інструменту з надтвердих матеріалів;
- Порізка та обробка кремнію, германію та інших матеріалів;
- Порізка, обробка та доведення виробів із фериту, ситалу та кераміки;
- Обробка графіту і вуглепластику;
- Порізка і обробка армованих скловолокном пластмас, склопластиків;
- Огранювання і полірування дорогоцінного каменю;
- Порізка, шліфування і полірування природного та штучного каменю;
- Обробка всіх видів художнього і технічного скла, фарфору;
- Порізка и обробка всіх видів вогнетривких матеріалів.

Область застосування CBN інструменту:

- Чистове шліфування і заточування інструменту з вольфрамових (P18, P12, P9), вольфрамо-молібденових (P6M5) та інших швидкоріжучих сталей, особливо швидкоріжучих сталей підвищеної продуктивності, легованих ванадієм і кобальтом (P9Ф5, P12Ф5K5, P12Ф4K10M2);

- Чистове і остаточне шліфування прецизійних деталей із жароміцних нержавіючих і високолегованих конструкційних сталей високої твердості (HRC55 та інші), можливість отримання високої точності яка звичайним абразивним інструментом обмежується порівняно швидким його зносом і затупленням.

Переваги алмазного та CBN інструменту перед абразивним інструментом:

- Підвищення точності обробки інструменту і деталей;

- Збільшення стійкості інструменту після алмазної заточки в 1.2 – 1.5 рази;
- Зменшення температури в робочій зоні;
- Збільшення часу роботи устаткування без переналагодження через більш тривалий час терміну служби алмазного CBN інструменту.

Сьогодні, основними пріоритетами ЧАО “Полтавський Алмазний Завод” є постійні роботи з розвитку та впровадженню нових технологій у виробництво алмазного інструменту, а також вдосконалення продукції, що випускається відповідно до вимог споживачів. Це дозволяє успішно проводити алмазний інструмент в трьох виконаннях:

БАЗИС – Алмазні кола на органічній зв'язці з вигідною ціновою пропозицією на ринку, призначені для одиночного і дрібносерійного виробництва.

СТАНДАРТ – Алмазні і CBN кола на органічній та металевій зв'язці призначені для широкого застосування в виробничих процесах на промислових підприємствах.

PREMIUM – Новий вид алмазного і CBN інструменту спеціально розроблений для заміни імпортного високопродуктивного інструменту провідних світових виробників і призначений для:

1) Деревообробної і металургічної промисловості для роботи на заточувальних верстатах:

- Виготовлення та заточування дискових пилок з швидкорізальних сталей;
- Виготовлення та заточування дискових пилок з швидкорізальних сталей;
- Виготовлення та заточування стрічкових пилок з твердосплавними зубами.

2) Машинобудування і інструментального виробництва для роботи на обробних центрах на підвищених режимах обробки:

- Виготовлення металообробного інструменту (свердел, фрез, розгортки);
- Заточка металообробного інструменту;
- Виготовлення деталей машинобудування.

Головним доказом високої якості роботи є функціонування на підприємстві ЧАО “Полтавський алмазний інструмент” системи управління якістю відповідно до вимог міжнародного стандарту ISO: 0991:2008. Ефективність системи управління якістю визнана провідною світовою компанією BUREAU VERITAS Certification (Сертифікат № 228635). Продукція вироблена ЧАО “Полтавський Алмазний Інструмент” відповідає вимогам безпеки по EN13236 і може широко використовуватися в галузевому машинобудуванні.

Список використаних джерел

1. Лапенко Г.О; Горбенко О.В; Лапенко Т.Г; Ковтун В.А. Оптимізація шліфування алмазними кругами виготовленими із алмазних порошоків з нікелевим покриттям. Вісник ПДАА, Вип. IV, Полтава 2020 с.267...272.
2. Лапенко Г.О; Лапенко Т.Г; Ковтун В.А. Підвищення продуктивності алмазних шліфувальних кругів. V всеукраїнська науково-практична інтернет-

конференція. Іноваційні аспекти систем безпеки праці, захисту інтелектуальної власності. 26 – 27 березня 2020 року. Полт. ПДАА.

3. Шадуя В.Л. Сучасні методи обробки матеріалів в машинобудуванні. Мінськ; Техноперспектива, 208-314с.

ТЕХНОЛОГІЇ ВИГОТОВЛЕННЯ ВИСОКОБІЛКОВИХ КОРМІВ НА ОСНОВІ ЗЕРНА СОЇ

*Падалка Ю.В.,
здобувач вищої освіти СВО «Магістр»
інженерно-технологічного факультету*

*Науковий керівник – Падалка В.В.,
кандидат технічних наук, доцент*

Актуальність теми дослідження. Підвищення виробництва продукції птахівництва та тваринництва можливе за рахунок збільшення в кормах вмісту білкових компонентів.

Аналіз поживної цінності основних кормових культур, дозволить виявити, що найбільш ефективно використовувати в раціоні годівлі тварин сою, чи саме білок сої. Соя, цінна своїм унікальним за якістю та складом мінеральними речовинами, амінокислотами, рослинним білком, вміст якого значно перевищує інші зернові культури. Соя поширена сільськогосподарська культура і використовується, як в чистому виді після відповідної обробки, так і в комбікормах для годування майже всіх видів сільськогосподарських тварин. Основна цінність зерна сої, в порівнянні з іншими кормовими культурами, полягає в низькій вартості білка, який за своїм складом є відмінним аналогом дорогого тваринного білка.

Наукові дослідження технологій технічних пристроїв для приготування білкових кормів, проведені вченими В.А. Арет, Б.Л. Николаев, Т.П. Забровский, Л.К. Николаев [1], Арутюнян Н.С. [2], Барташевич Н.А. [3], Батурич А.К. [4], Базанова Н.У. [5], Высоцкий В.Г. [6] та іншими, стали основними при розробці та поліпшенню серійної техніки для приготування кормів.

Однак виявлено, що немає машин придатних для приготування цих кормів в умовах ведення малих, особистих підсобних господарств. Крім того, такі питання як рух зерна в замоченому вигляді по криволінійній борозні абразивної поверхні усіченого конуса, подрібнення (стирання) зерна в замоченому вигляді до дрібнодисперсного помелу абразивної поверхнею, екстракції білка в емульсію не вирішені.

Робоча гіпотеза: попереднє замочування зерна дозволить зменшити енергоємність процесу на стирання, за рахунок зменшення міцності зерна, шляхом попереднього замочування у воді, а використання абразиву на дисках з криво-

лінійними борозенками здійснить помел до необхідного дрібнодисперсного розміру часток, що забезпечить якісний вихід білка в екстрагент.

Саме соя є основним постачальником рослинного білка, при цьому вона багата найважливішими за складом і змістом амінокислотами, а кормова цінність досягає 1,45 одиниць. Соя поширена сільськогосподарська культура і використовується, як в чистому вигляді після відповідної обробки, так і в комбікормах для годування майже всіх видів сільськогосподарських тварин. Основна цінність зерна сої в порівнянні з іншими кормовими культурами полягає в низькій вартості білка, який за своїм складом є відмінним аналогом дорогого тваринного білка.

Вчені приходять до єдиної думки, що найперспективніший напрямок підготовки зерна сої до згодовування сільськогосподарським тваринам це приготування рідкої білкової суспензії, тобто соєвого молока, яке за своєю біологічною цінністю не поступається цілісного, коров'ячого молока. Однак використання соєвого зерна в раціонах годівлі сільськогосподарських тварин при веденні особистого підсобного господарства або невеликій тваринницької ферми не велика, в зв'язку з відсутністю універсального малогабаритного і низько енергоємного обладнання для переробки зерна на корм тваринам.

Таким чином, виникає потреба в розробці універсальної технології приготування білкової емульсії застосовної в умовах ведення особистого підсобного господарства.

Завдання науково-дослідних досліджень:

1. Провести аналіз способів, технологічних схем і машин для приготування високобілкових кормів із зерна сої (соєвого молока), і визначити перспективний напрямок їх вдосконалення.

2. Розробити безвідхідну технологію приготування високобілкових кормів з розробкою конструктивно-технологічної схеми технічного пристрою, що дозволяє реалізувати пропоновану технологію.

3. Теоретично і експериментально обґрунтувати конструктивно режимні параметри пропонованої машини.

Список використаних джерел

1. Арет В. А. Реологические основы расчета оборудования производства жиросодержащих пищевых продуктов: Учеб. пособие / В.А. Арет, Б.Л. Николаев, Т.П. Забровский, Л.К. Николаев. 2-е изд., перераб. и доп. -СПб.: СПбГУ-НиПТ, 2006. 435 с.

2. Арутюнян Н.С. Рафинация масел и жиров: Теоретические основы, практика, оборудование. / Н. С. Арутюнян, Е.П. Корнена, Е.А. Нестерова. - СПб.: ГИОРД, 2004. 288 с.

3. Барташевич Н.А. Интенсификация маслоизвлечения прессованием дальневосточных сортов семян сои Текст. / Н.А. Барташевич. Дисс. канд. техн. наук. Владивосток: - 2006. - 143 с.

4. Батурина А.К. Химический состав и энергетическая ценность пищевых продуктов: справочник МакКанса и Уиддоусона / пер. с англ. под общ. ред. А.К. Батурина. СПб.: Профессия, 2006. - 416 с.

5. Базанова Н.У. Физиология сельскохозяйственных животных / Н.У. Базанова, И.А. Барышников, Е.М. Беркович, М.Ф. Мещерякова, Г.В. Паршутин, Н.А. Сафонов.- М.: Колос.- 1967.- 455 с.

6. Высоцкий, В.Г. Медико-биологические аспекты пищевого использования соевых белковых продуктов: Сб. докладов форума «Пищевые ингредиенты». М. -2001.-С. 48-49.

ОСОБЛИВОСТІ ВИРОЩУВАННЯ КУКУРУДЗИ В УМОВАХ ЗРОШУВАННЯ

*Ребро В.О.,
здобувач вищої освіти СВО «Магістр»
інженерно-технологічного факультету*

*Науковий керівник – Ляшенко С.В.,
кандидат технічних наук, доцент*

Кукурудза використовує вологу економніше, ніж інші сільськогосподарські культури, але загальна потреба в ній куди вища за рахунок великої біомаси. За 24 години кукурудза здатна поглинути близько 2-4 літрів води. Однак, незважаючи на велику потребу у воді, перезволоження рослини не допустиме. Тому потрібно чітко стежити за вологістю ґрунту, оптимальним значенням якої буде 70-80% НВ. При цьому значенні формується максимальна продуктивність кукурудзи [1,2].

Рослина добре реагує на зрошення, і його використання дозволить покращити розвиток кореневої системи, збільшити активну поглинаючу поверхню і продуктивність фотосинтезу. При зрошуванні підвищується насиченість вологою рослинних тканин, інтенсивність дихання, споживання мікроелементів, а також покращиться інтенсивність транспірації. Незважаючи на це, на практиці підвищення перерахованих показників призводить до зниження рівня витрат води і поживних речовин на одиницю врожаю.

Цьому сприяє підвищення волого утримуюча здатність тканин, поліпшення вуглеводного, білкового і фосфорного обміну, зниження непродуктивного дихання, а також водного дефіциту в найспекотніші години дня. Зрошення, веде до збільшення сумарного водоспоживання, але коефіцієнт водоспоживання (витрата води на одиницю врожаю, включаючи витрату на транспірацію і випаровування ґрунтом) значно знижується, так як урожай в умовах поливу різко збільшується. Необхідно дотримуватися встановлених режимів зрошення, застосовувати агротехніку, використовувати систему збалансованого живлення та інші прийоми технологій інтенсивного вирощування кукурудзи на зерно. У період вегетації кукурудза потребує невелику кількість води, але її недолік згубно вплине на процеси росту. Перез-

воложення, а також недостатні або несвоєчасні поливи можуть призвести до різкого зниження врожаю зерна кукурудзи [3].

Протягом вегетації кукурудзи, вологість активного шару ґрунту слід підтримувати поливами не нижче 70% НВ до викидання волосі і 80% НВ після викидання. Особливо важливо витримувати оптимальний поливний режим в критичний період розвитку культури, який починається за 10 днів до викидання волосі і закінчується фазою молочного стану зерна. В умовах недостатнього зволоження оптимальний режим зрошування – основа формування високих врожаїв [3].

Для визначення параметрів, при яких вдасться отримати урожай зерна в 10 т/га і зеленої маси в 60-70 т/га були проведені дослідження. Після аналізу було встановлено, що кукурудза витрачає 5-6 тисяч м³ води, значна частина якої (50-70% і вище) становить зрошувальна норма. Оптимальним розподілом вологи протягом вегетаційного періоду багато в чому може визначатися ефективність зрошування. Максимальна водоспоживання кукурудзи припадає на наступні періоди: фаза 9-11 листків, період викидання волосі, період формування зерна, період молочної стиглості зерна.

Основний критичний період щодо вологи триває від 30 до 10 днів до викидання і близько 20 днів після викидання волосі. В цей час рослина споживає 40-45% води, необхідного в період вегетації. Якщо в цей період посуха (повітряна і ґрунтова) триває 2-3 дні, то врожайність знижується на 20%. Якщо ж посуха триватиме тиждень – втрати врожаю складуть близько 50% [3,4].

Аналіз досліджень, присвячених режимам зрошування кукурудзи і способам реалізації показав, що сумарне водоспоживання кукурудзи залежить від режимів зрошування і змінюється в діапазоні від 3250 до 4762 м³/га. В ідеальних умовах (при оптимальному зволоженні ґрунту) водоспоживання максимально становить 4762 м³/га. Рекомендується особливим способом проводити вегетаційні поливи, щоб отримати високий урожай кукурудзи, а саме, при зниженні вологості ґрунту в першу половину вегетації до 70%, далі, до молочно-воскової стиглості піднімати до 80%, і в подальшому знижувати її до 70% (див. табл. 1.) [3,4].

Таблиця 1. – До поливний поріг вологості в активному шарі ґрунту, % від НВ

Тип ґрунту	До критичного періоду	Критичний період	Після критичний період
Легкий	65-70	70-75	70-65
Середній	70-75	75-80	75-70
Важкий	75-80	80-85	80-75

За даними ВНДІ кукурудзи та інших науково-дослідних установ, вологість активного шару ґрунту протягом вегетації повинна підтримуватися поливами на рівні не нижче 60-65% НВ на легких, 70-75% НВ на середніх і 80% НВ – на важких за гранулометричним складом ґрунтах. Вологість ґрунту на посівах кукурудзи визначається тензометрією. Численні дослідження показують, що кукурудза краще багатьох культур відгукується на поліпшення водного режиму ґрунту. Завдяки цьому, вирощування кукурудзи на зрошуваних землях є важли-

вим джерелом збільшення виробництва її зерна і зміцнення кормової бази тваринництва.

Найбільш раціональним є поливний режим кукурудзи, що забезпечує підтримку вологості ґрунту до фази 9-11 листків – 70% від НВ, під час «критичного періоду» - 80% НВ, після «критичного періоду» - 70-75% НВ [4].

Фертигація і краплинне зрошування знайшли своє місце в процесі виробництва сільськогосподарської продукції. Кошти, витрачені на закупівлю матеріалів і обладнання для краплинного зрошування в кілька разів перебиваються вигодою від отриманого врожаю. Урожайність кукурудзи при використанні краплинного зрошування можна збільшити аж до 60-70%, що є досить великим показником.

За даними науковців в Ізраїлі при краплинному поливі кукурудза збільшила врожайність на 72%, при середньому значенні врожаю 14,5 т/га. При краплинному поливі стабільно отримують 25 тон з гектара. В Україні врожайність кукурудзи на краплинному зрошуванні можливо збільшити на 60%. При середній врожайності 10 тон з гектара. При використанні краплинного зрошування отримали 16 тон кукурудзи з гектара. При вирощуванні кукурудзи на краплинному зрошуванні доцільно використовувати такі схеми розкладки крапельних стрічок при різних схемах посіву див. табл. 2.

Таблиця 2. – Розподіл крапельних стрічок, в залежності від схеми посіву кукурудзи.

Схема посіву кукурудзи, м.	Відстань між крапельними стрічками, м.	Відстань між крапельницями, м.	Витрати однієї крапельниці, л/год.	Розподіл крапельних стрічок
0,7x0,7	1,4	0,4-0,6	2,0-2,6	Через ряд
0,7x0,7	0,7	0,3	1,0-1,2	На кожен ряд
0,5x0,9	1,4	0,3	1,6-2,0	Через ряд
0,4x1,0	1,4	0,3	1,2-1,6	На кожен ряд

Густота стояння рослин при використанні вищевказаних схем посіву становить від 40 до 60 тис. шт./га., В залежності від строків дозрівання сортів і гібридів. Витрата однієї крапельниці розраховується залежно від гранулометричного складу ґрунту. Для найбільш повного використання переваг краплинного зрошування укладку крапельних стрічок необхідно проводити одночасно з посівом. Найбільш доцільним є укладання крапельних стрічок на глибину 2-5 см. Після посіву і монтажу системи крапельного зрошування для отримання дружних сходів необхідно провести полив, поливною нормою 25-30 м³/га.

Отже при застосуванні краплинного зрошування кукурудзи на зерно необхідно враховувати біологічні особливості, вимоги до зволоження в процесі вегетації, споживання води, ґрунтові та кліматичні умови і відповідно до них визначати терміни і норми поливів.

Список використаних джерел

1. Зинченко С. Капля или дождь? Капельное орошение и дождевание / С. Зинченко // Агроперспектива. – 2012. – № 10. – С. 28-33

2. Дудка В.В. Зернові культури на краплинному зрошенні / В.В. Дудка // Пропозиція. – 2013. – № 3-4 (213-214) – С. 72-82.

3. Лавриненко Ю.О. Наукове обґрунтування технології вирощування кукурудзи при краплинному способі поливу: монографія / Лавриненко Ю.О., Рубан В.Б., Михаленко І.В. – Херсон: Айлант, 2014. – 198 с.

4. Лавриненко Ю.О. Обґрунтування технології вирощування кукурудзи при краплинному способі поливу / Ю.О. Лавриненко, В.Б. Рубан // Таврійський науковий вісник. – Херсон: Грінь Д.С., 2013. – Вип. 86. – С. 53-56.

РОЗВ'ЯЗУВАННЯ ПРИКЛАДНИХ ЗАДАЧ ДРОБОВО-ЛІНІЙНОГО ПРОГРАМУВАННЯ У СЕРЕДОВИЩІ GEOGEBRA

*Рубанська К. В.,
здобувач вищої освіти СВО «Бакалавр»
ННІ економіки, управління, права та ІТ,*

*Науковий керівник – Овсієнко Ю. І.,
кандидат педагогічних наук, доцент*

Розв'язування певного класу задач математичного програмування прикладного змісту вимагає представлення цільової функції як відношення двох лінійних функцій із лінійними обмеженнями. Така задача належить до дробово-лінійного програмування і в загальному випадку має вид: (1), де F – цільова функція й система обмежень, за умови, що знаменник цільової функції в області допустимих розв'язків не дорівнює нулю:

$$F = \frac{\sum_{j=1}^n c_j \cdot x_j + c_0}{\sum_{j=1}^n d_j \cdot x_j + d_0} \rightarrow \max(\min), \sum_{j=1}^n a_{ji} \cdot x_j \{ \leq, \geq, = \} b_i, (i = \overline{1, m}), x_j \geq 0, (j = \overline{1, n}).(1)$$

Метою дослідження є представлення можливостей середовища Geogebra до розв'язування задачі прикладного змісту дробово-лінійного програмування.

Алгоритм розв'язування задач дробово-лінійного програмування детально описано у наукових публікаціях, зокрема [1, с. 196-197; 201-206]. Його складність полягає у необхідності виконання громіздких розрахунків і ґрунтовного теоретичного аналізу. Застосування математичної програми Geogebra значно полегшує процес не лише розв'язування задач, а й їх аналізу і моделювання розв'язків, залежно від обмежень в умові задачі.

Розглянемо задачу. Для виробництва двох видів виробів «А» і «В» використовується два види сировини: 1 і 2. Норми витрат сировини на виготовлення одного виробу кожного виду, а також загальні витрати на випуск одного виробу

представлено таблицею (табл. 1). Підприємство випускає за місяць не менше 10 виробів типу «А» і 15 виробів типу «В».

Таблиця 1. Витрати сировини на виготовлення продукції

Вид сировини	Норми витрат сировини на одиницю про-	
	«А»	«В»
1	1	3
2	2	2
Загальні витрати на випуск одного	5	8

Визначити скільки виробів кожного виду потрібно випустити підприємству за місяць, щоб забезпечити мінімальну собівартість продукції за умови, що сировини першого виду можна витратити не більше 90 т, а другого виду – не більше 80 т [2, с. 46-49].

Розв'язання. Позначимо: x – кількість виробів типу «А» і y – кількість виробів типу «В», що виготовляє підприємство.

Математична модель задачі має вид (2): $F = \frac{5x+8y}{x+y} \rightarrow \min(x; y)$,
$$\begin{cases} x+3y \leq 90, \\ 2x+2y \leq 80, \\ x \geq 10, \\ y \geq 15, \\ x, y \geq 0. \end{cases} \quad (2)$$

Виконуємо побудову у середовищі Geogebra (рис. 1). Із графічного представлення системи обмежень робимо висновок, що областю допустимих розв'язків задачі є чотирикутник $ABCD$ (рис. 1). Для побудови цільової прямої: $5x+8y=C(x+y)$ (3) надаємо довільних значень функції $C=F(x; y)$, де $C=const$.

На рисунку це прямі k, l, j, m , що обертаються навколо початку системи координат, залежно від значень C (рис.1). Аналіз побудови (рис. 1) свідчить про наявність точки мінімуму цільової функції (2). Перевіримо аналітично умову визначення мінімального значень цільової функції (2):

$$\Delta = \begin{vmatrix} c_1 & c_2 \\ d_1 & d_2 \end{vmatrix} = \begin{vmatrix} 5 & 8 \\ 1 & 1 \end{vmatrix} = 5 \cdot 1 - 8 \cdot 1 = -3 < 0. \text{ Отже: } \Delta = -3 < 0, \text{ пряма (3) обертається навколо}$$

початку координат проти руху годинникової стрілки. Тоді точкою мінімуму є $D(25; 15)$ – перша спільна точка чотирикутник $ABCD$ і цільової прямої m .

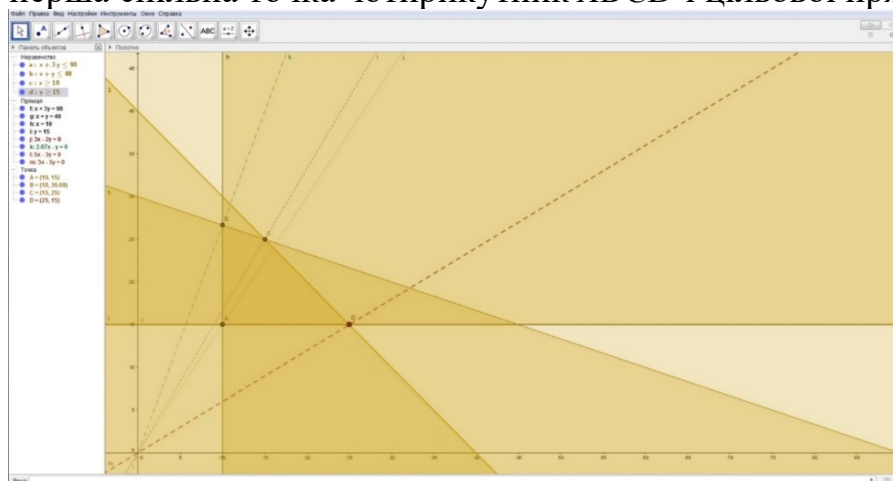


Рис. 1. Графічний розв'язок задачі дробово-лінійного програмування

Таким чином, $F_{\min}(25; 15) = \frac{5 \cdot 25 + 8 \cdot 15}{25 + 15} = \frac{245}{40} = 6,125$ (ум.гр.од.). Виробів виду «А» потрібно виготовляти 25 од., типу «В» – 15 од., щоб собівартість продукції була мінімальною.

Список використаних джерел

1. Боровик О. В. Дослідження операцій в економіці : навч. посіб. Київ : Центр учбової літератури, 2007. 424 с.
2. Демиденко М. А. Математичне програмування : навч. посіб. Дніпропетровськ : Національний гірничий університет, 2005. 110 с.
3. GeoGebra | Безкоштовні Математичні Додатки URL: <https://www.geogebra.org/?lang=uk> (дата звернення: 10.04.2021)

ДОСЛІДЖЕННЯ ДЕТОНАЦІЙНО-ГАЗОВОГО ПОКРИТТЯ ПОРШНЯ ТА КІЛЬЦЯ ЖАРОВОГО ДВИГУНА ВНУТРІШНЬОГО ЗГОРЯННЯ

*Сидорчук О.В.
здобувач вищої освіти СВО «Бакалавр»
інженерно-технологічного факультету*

*Науковий керівник – Попов С.В.,
кандидат технічних наук, доцент*

Як відомо, на життєвий цикл двигуна внутрішнього згоряння впливає якість, надійність та довговічність деталей, що входять до складу циліндро-поршневої групи [1-5].

Нанесення на робочі поверхні деталей машин покриттів, що зміцнюють їх, є перспективним напрямком галузевого машинобудування [6-8].

Існує чимало досліджень у напрямку дослідження якості матеріалів після нанесення покриттів та їх характеристик, але вони неповністю закривають проблемну частину подальшого форсування двигунів внутрішнього згоряння, покращення фізико-технічних властивостей деталей циліндро-поршневої групи [9-10].

Алюмінієвий поршень (АК4) під час робочої температури 2000°C, тиску до 10 МПа зазнавав руйнування за торцевою і бічною поверхнями. Також, внаслідок нагрівання, алюмінієвий сплав втрачав міцність з НВ 126 до НВ 56, тобто більше, ніж у два рази.

Кільце жарове – кільце манжетного типу, що контактує із циліндром та поршнем одночасно. Воно ущільнює камеру згоряння. На кільце діють термічні, механічні навантаження. Зазнає температури понад 400°C. Зазнає втомного руйнування.

Для підвищення експлуатаційних характеристик як поршня, так і жарового кільця, пропонується до використання технологія детонаційно-газового зміцнення.

Зміцненню було піддано партію деталей, що складались із поршнів та кілець жарових. Установка для напилення – УН-102 [3].

Технологічний процес напилення вимагає певних операцій та умов, а саме: остаточна механічна обробка; відповідність виробничого приміщення за температурою та вологістю; попередня обробка поверхонь зміцнення; захист поверхонь, що не підлягають обробці; дотримання вимог шорсткості.

Матеріалом покриття слугував нікель-алюмінієвий сплав. Товщина покриття 150...270 мкм, твердість HV 550, адгезія – 100 МПа. Випробування були проведені у виробничих умовах (ДП «Завод імені В.О. Малишева», Харків).

Отримані наступні результати:

- стендові натурні випробування партії поршнів, що зазнали детонаційно-газового зміцнення, відповідно до програми випробувань засвідчили цілковиту придатність обраної технології;

- на кільцях жарових вдалося зменшити температуру нагрівання (частина кільця, що контактує із циліндром, на 45°C; на ділянці контакту із поршнем на 110°C);

- довговічність кілець склала $1,6 \cdot 10^6 \dots 2,3 \cdot 10^6$. Це свідчить про суттєве підвищення опору втомі, а також ресурсу роботи.

Список використаних джерел

1 Фролов Є.А., Кравченко С.І., Попов С.В., Гнітько С.М. Технологічне забезпечення якості продукції машинобудування: монографія. Полтава, 2019. 204 с.

2 Фролов Є.А., Коробко Б.О., Попов С.В., Бондар О.В. Технологічне забезпечення якості складання нероз'ємних з'єднань із використанням зварювальних пристосувань в умовах серійного виробництва: колективна монографія. Полтава: ПДАА, 2020. 256 с.

3 Фролов Є.А., Попов С.В. Сидорчук О.В. Підвищення експлуатаційних параметрів деталей двигунів внутрішнього згорання. Інженерія природокористування. 2020. №4(18). С. 24-28.

4 Попов С.В., Бучинський М.Я., Гнітько С.М., Чернявський А.М. Теорія механізмів технологічних машин: підручник для студентів механічних спеціальностей закладів вищої освіти. Харків: НТМТ, 2019. 268 с.

5 Гнітько С.М., Бучинський М.Я., Попов С.В., Чернявський Ю.А. Технологічні машини: підручник для студентів спеціальностей механічної інженерії закладів вищої освіти. Харків: НТМТ, 2020. 258 с.

6 Popov S., Gnitko S., Vasyliiev A. Improving the abrasive resistance of a slide frame in a mortar mixer. Eastern-European Journal of Enterprise Technologies. 2020. №1/1(103). P. 6-14.

7 Буденный М.М., Власенко В.И., Мовшович А.Я. Повышение ресурса и надежности деталей машин методом детонационно-газового напыления упрочняющих покрытий. Вестник национального технического университета «ХПИ»: Сборник научных трудов. Харьков: НТУ «ХПИ», 2001. №11. С. 94-98.

8 Коробко Б.О., Фролов Є.А., Попов С.В., Ясько С.Г. Прогресивні технології у машинобудуванні. Навчальний посібник для студентів механічних спеціальностей закладів вищої освіти. Полтава: Національний університет імені Юрія Кондратюка, 2020. 168 с.

9 Богуслаев А.В. Исследование качества материала деталей после нанесения покрытий. Сборник научных трудов Национального аэрокосмического университета «ХАИ»: Сборник научных. Харьков: НАУ «ХАИ», 2000. № 21(4). С. 55-66.

10 Попов С.В. Визначення характеристики газополуменевого напилення на основі багатофакторного експерименту / С.В. Попов // Машинознавство. – 2008. - №10. – С.45-47.

УДОСКОНАЛЕННЯ ТЕХНОЛОГІЙ МЕХАНІЧНОГО ДОГЛЯДУ ЗА ПОСІВАМИ ПРОСАПНИХ КУЛЬТУР

*Таратун Р. О.,
здобувач вищої освіти СВО «Магістр»
інженерно-технологічного факультету*

*Науковий керівник – Бурлака О. А.,
кандидат технічних наук, доцент*

Перехід на досконаліші технології при виробництві просапних культур можливий за умови системного рішення задач, що направлені на оптимізацію механізованих та автоматизованих засобів виробництва на основі енергоощадження [1]. Тому тема магістерської роботи «Удосконалення технологій вирощування та збирання пізніх зернових та технічних культур з урахуванням аграрних ризиків» актуальна і важлива для сучасного аграрного сектору.

Мета дослідження: удосконалення технологічного забезпечення вирощування та збирання урожаю просапних культур.

Задачі дослідження:

1. Виконати теоретичні дослідження основних технологічних, технічних, економічних, конструктивних параметрів комплексу сільськогосподарської техніки по вирощуванню та збиранню урожаю просапних культур.

2. Здійснити експериментальну частину досліджень як перевірку та уточнення технологічних регулювань та технічних характеристик просапних культураторів типу КРН-4,2 при здійсненні догляду за посівами кукурудзи та сояшнику [2].

3. Запропонувати оптимізований комплекс машин для вирощування та збирання просапних культур просапних культур на основі енергозбереження та з урахуванням аграрних ризиків.

Об'єкт дослідження: існуючі технології вирощування та збирання просапних культур, сільськогосподарські машини та обладнання, що використовується для здійснення механічного за посівами просапних культур.

Предмет дослідження: Технічні, технологічні, конструктивні економічні, енергетичні, екологічні характеристики сільськогосподарської техніки, що застосовується в технологіях виробництва просапних культур.

Методи дослідження: при виконанні магістерської роботи використано елементи та складові техніко-аналітичних методів, методів порівняння, статистичних методів, методів математичного моделювання, методів багатокритеріального обґрунтування інженерних рішень з урахуванням невизначеності та ризику щодо кінцевих результатів виробництва, методів проведення багатофакторного експерименту.

Елементи наукової новизни результатів магістерського дослідження полягають у пропонованих удосконаленнях механізованих технологій з просапної культивуації на посівах кукурудзи та соняшнику.

Особистий внесок магістранта: проведено аналіз елементів існуючих технологій вирощування та збирання просапних зернових культур; застосовано методики вибору машинно-тракторних агрегатів для виробництва зерна просапних культур [2]; на основі експериментальних досліджень обґрунтовано оптимальні режими технологічної наладки культиватора КРН-4,2 на посівах кукурудзи та соняшнику; доведена доцільність виробничого впровадження перспективних технологій виробництва зерна просапних культур за результатами розрахунків перспективних технологічних карт з урахуванням особливостей Полтавської області.

Основні висновки:

1. У невеликих фермерських господарствах запропоновано при здійсненні просапної культивуації посівів кукурудзи, соняшнику, сої... використовувати відносно недорогі та прості в експлуатації просапні культиватори-рослинопідживлювачі КРН-4,2А, КРН-5,6Б, КРН-8,4.

2. Щодо якості роботи машинно-тракторних агрегатів з використанням КРН-4,2А, КРН-5,6Б, КРН-8,4; то на такий показник суттєво впливає технічний стан робочих органів та її вірна оптимальна технологічна наладка.

3. Як оптимізовані параметри, отримано: при використанні МТЗ-80+ КРН-4,2 на посівах кукурудзи та соняшнику робоча швидкість руху рекомендована в діапазоні 8-11 км/год., глибина обробітку 5-6 см відповідно.

Список використаних джерел

1. Лихочвар В. В. Рослинництво. Технології виробництва сільськогосподарських культур / – 2-е видання, виправлене. – К. : Центр навчальної літератури, 2004. – 808 с.

2. Бурлака О. А., Ярошенко Ю. В., Жилін О. І. Удосконалення дискових борін при посіві просапних культур. / Інноваційні та передові підходи при вирішенні актуальних задач сільськогосподарського виробництва і переробки:

Матеріали Всеукраїнської науково-практичної інтернет-конференції, 25-27 листопада 2020 р. – Полтава: Полтавський державний аграрний університет, 2020. – 112 с., С. 68-70.

АНАЛІЗ ЧИННИКІВ, ЩО ВПЛИВАЮТЬ НА ЗНОШУВАННЯ ГІЛЬЗ ЦИЛІНДРІВ АВТОМОБІЛЬНИХ ДВИГУНІВ

*Хомлюк В.О,
здобувач вищої освіти СВО «Магістр»
інженерно-технологічного факультету*

*Науковий керівник – Ляшенко С.В.,
кандидат технічних наук, доцент*

На циліндро-поршневу групу із-за дії високих механічних і теплових навантажень (табл. 1.) припадає значна частина відмов двигунів.

Таблиця 1. – Складові експлуатаційного зношування гільз циліндрів%

Складові зношування	Марка двигуна				
	ЗМЗ–53	ЗІЛ–130	ЯМЗ–236	ЯМЗ–238	КАМАЗ-740
Загальне експлуатаційне зношування*	100	100	100	100	100
Від нормального теплового режиму без надходження у двигун пилу	17,8-30,8	15,2-32,1	19,8-29,7	19,3-29,0	20,3 - 33,1
Від зниженого теплового режиму без надходження у двигун пилу	5,3 - 10,3	5,0 - 10,7	4,2 - 6,3	4,1 - 6,1	4,7 - 7,9
Від міжзмінних пусків	5,4 – 9,7	10,9-18,4	8,4 - 12,7	8,9 - 13,3	9,8 - 12,1
Від надходження пилу у двигун	49,2-71,5	38,8-68,9	51,3-67,6	51,6-67,7	46,9-65,2

* - включаючи несталі режими роботи двигуна по обертах і навантаженні

Зношування пари тертя гільза циліндра – поршневе кільце проявляється в складному різноманітті форм і залежить від великої кількості чинників, що одночасно діють: умов експлуатації двигуна, умов використання мастила, агресивності середовища, якості очищення повітря, палива і змашувального матеріалу, поєднання матеріалів елементів пари тертя, їх механічних і теплофізичних властивостей, характеру мікрорельєфу, якості їх покриття, умов припрацювання і так далі [1]. Результати багатьох досліджень [1-3] дозволяють стверджувати, що при зворотньо-поступательному русі в парі відбуваються інтенсивні

пластичні деформації, які приводять до спотворення кристалічної решітки металу і прискорення дифузійних процесів. Крім того, зовнішня поверхня гільз піддається явищам корозії і кавітації. Тому гільзи циліндрів повинні володіти великою механічною міцністю, підвищеною жорсткістю і добре протидіяти різним видам зношування (рис. 1 [4]). Кожен з видів зношування досить рідко зустрічається в чистому вигляді. Зазвичай вони виявляються комплексно. Слід зазначити, що будь-який з видів зношування може бути причиною, що призвела до виходу з ладу двигуна, залежно від умов і режимів його роботи при експлуатації автомобіля.



Рисунок 1. – Види зношування гільз циліндрів.

Не дивлячись на те, що питання про основний вид зношування гільз циліндрів автомобільних двигунів є дискусійним, дані результатів різних дослідників показують вагому роль абразивного зношування для циліндро-поршневої групи при експлуатації двигуна [2, 5, 6 і ін.].

У переважній більшості випадків максимальне зношування гільз циліндрів має місце в зоні зупинки поршневих кілець і, зокрема, положення першого поршневого кільця у верхній мертвій точці (ВМТ). Тривалість роботи циліндрів визначається величиною їх зношування. Нижче за цю зону величина зношування знижується і залишається практично постійною по всій довжині гільзи циліндрів [2, 7]. Інтенсивне зношування цієї зони викликане великим впливом мінливості режимів роботи двигуна, значно гіршою якістю мастила, температури повітря на впускові і так далі. Тому, досить часто із зміною зовнішніх умов, динамічних параметрів займання і згорання палива зона максимального зношування зміщується дещо нижче по ходу поршня, що викликане збільшенням періоду затримки займання палива, віддаленням від ВМТ моменту появи максимального тиску в циліндрі і притиснення поршневого кільця до її стінки цим тиском [8].

Разом з тим, ресурс двигуна залежить від рівномірності зношування всіх його гільз, що також важливо при абразивному зношуванні. Так, автори роботи [1] експериментально підтвердили для двигуна ЯМЗ-238, що унаслідок особливостей конструювання і недосконалості конструкції різна величина зношування може бути не тільки між гільзами в правому і лівому ряду двигуна, але і гільзами одного ряду. Причиною різниці величини зношування між рядами, в даному

випадку, послужило те, що в лівому ряді циліндрів мастило закидалося в 1,5 – 1,7 разу більше, ніж в правий, а із-за недосконалості конструкції системи подачі повітря різниця величини зношування між циліндрами одного ряду іноді була в 2-5 разу вище, ніж в середньому по двигуну.

Циклічна напруга приводить до утворення тріщин на поверхні тертя. Мікротріщини, особливо в умовах зворотно-поступального руху кілець, перетворюються на макротріщини, сприяють руйнуванню поверхневого шару тертя. Досягнувши певних розмірів, вони полегшують процес відриву наклепаних ділянок поверхневого шару металу.

Таким чином, після експлуатації в дорожніх умовах на робочій поверхні гільз циліндрів спостерігаються сліди абразивного зношування, корозійної дії і сліди схоплювання поверхонь тертя. Як правило, вони проявляються комплексно, але залежно від умов і режимів роботи двигуна, а також фізико-механічних властивостей металевої матриці чавуну, будь-який з видів зношування може бути основною чи супутньою причиною виходу з ладу двигуна автомобіля.

Список використаних джерел

1. Григорьев М.А., Лебедев С.В., Фёдоров С.Н. Основные причины изнашивания деталей цилиндропоршневой группы двигателей ЯМЗ // Автомобильная промышленность.-1994.-№ 2.- С.10-13..
2. Гурвич И.Б., Егорова А.П. Оценка изнашивания при заедании деталей автомобильных двигателей // Двигателестроение.-1980.-№ 6.- С.57-59.
3. Пукас В.В., Петко И.В., Муратов И.Е. Прогрессивные технологические способы повышения долговечности деталей машин.– К.: Техника, 1978.- 80 с.
4. Гавриш А.П. Зміцнення металевих поверхонь деталей машин та механізмів. – К.: Наук. думка, 1995.- 172 с.
5. Шебашинов М.П., Абраменко Ю.Е., Сбитнев П.П. Металлофизические аспекты изнашивания пары гильза – поршневое кольцо // Двигателестроение.-1984.-№ 5.- С.43-46.
6. Гавриш О.А. Дослідження впливу технологічних параметрів процесу термомеханічної обробки сталевими щітками на формування внутрішніх залишкових напружень поверхневих шарів // Вісник ЖІТІ.- Житомир: Вид-во Житомир. інж.-тех. Ін-ту, 2003.- С.42-48.
7. Хрущов М.М., Бабичев М.А. Сопротивление абразивному износу чугунов различного состава и структуры // Трение и износ в машинах. - М.: Изд-во АН СССР, 1955.- С.82-90.
8. Григорьев М.А., Енукидзе Б.М. Конструкторско-технологическое обеспечение надёжности ДВС // Автомобильная промышленность.-1988.-№ 8.- С.9-12.

ВПЛИВ БОКОВОГО ОТВОРУ БУНКЕРА НА ВИПУСК ЗЕРНОВОГО ВАНТАЖУ

Чуб Р.В.

здобувач вищої освіти СВО «Магістр»
інженерно-технологічного факультету

Науковий керівник – Арендаренко В.М.
кандидат технічних наук, доцент, професор кафедри

Більшість сільськогосподарських процесів пов'язані із транспортуванням, переробкою і зберіганням сипучих матеріалів у бункерах різної форми і розмірів. Широке використання отримали бункери з боковим випускним отвором. Наприклад, дозуючі пристрої які використовуються у харчовій промисловості. Такі бункери із боковим випускним отвором у порівнянні із центральними отворами краще керуються.

У технологічних лініях подібні бункери повинні забезпечувати рівномірну подачу сипкого зернового матеріалу по всій довжині випускного отвору, що здійснити досить складно. Для того, щоб підвищити рівномірність вивантаження сипкого матеріалу і забезпечити необхідну швидкість витікання необхідно:

- використовувати різної конструкції збуджувані руху зерна в бункері, щоб не було застою зерна;
- розробити та теоретично обґрунтувати раціональну форму бокового отвору.

Другий спосіб являється найкращим. Це пояснюється тим, що не потрібно створювати додаткове обладнання, яке приводить до з дорожчання бункерів та збільшення енерговитрат. Крім того зерно травмується, особливо коли бункери використовуються у сортувальних і калібрувальних машинах.

Вченими встановлено, що нормальне витікання сипкого зернового матеріалу із різних по формі бункерів буде тоді, коли центр отвору зміщений до передньої стінки ємності. Сипучість ототожнюють з таким станом вантажу, при якому між його зернівками відсутній суцільний матеріальний зв'язок. Сипкий матеріал (зерновий вантаж) оцінюється коефіцієнтом сипучості. Коефіцієнт сипучості характеризує здатність зернових частинок вантажу до відносної рухомості. Він визначається за формулою.

$$m = \frac{1 - \sin \varphi}{1 + \sin \varphi} \quad (1)$$

де φ – кут природного відкосу, град.

Сипкий зерновий матеріал у зоні дотику із дном бункера і його задньою стінкою, як правило утворює застійну зону. Тому, для того щоб зерновий матеріал нормально витікав із бокового отвору необхідно, щоб поверхня цієї стінки була нахилена до горизонту під кутом $\alpha = 45^{\circ} \dots 55^{\circ}$ [1].

Часто використовують гідравлічний випуск зернового матеріалу із бункерів. Гідравлічне витікання буде тоді, коли зернини рухаються рівномірно по всьому об'ємі бункера. При такому вивантаженні у бункері не утворюються за-

стійні зони, що приводить до повного виходу зерна із ємності. Таке витікання буде тоді, коли днище бункера буде мати кут нахилу до горизонту $\theta > 60^\circ$. На рис.1 показано як витікає сипкий зерновий матеріал із бокового отвору ємності.

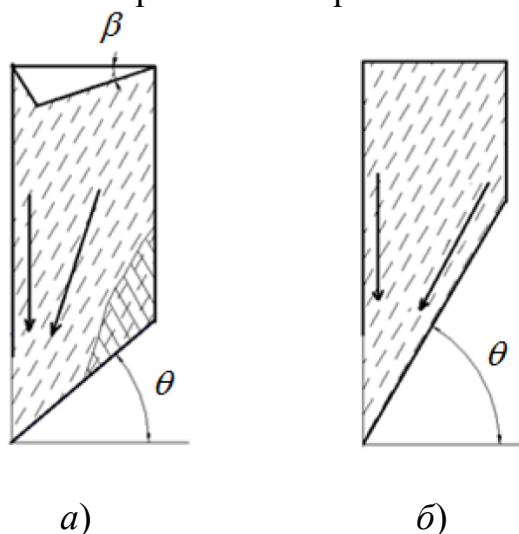


Рисунок 1 – Види витікання зернового матеріалу із бункера:
a – нормальний; *б*) – гідравлічний.

Встановлено, що в момент відкриття випускного отвору спостерігається нормальний вихід зерна, але потім зона руху зернівок розширюється, і утворюються завали сипкого матеріалу [2]. Потім нормальний вихід зерна переходить у гідравлічний. Це значить, що у чистому вигляді нормальний і гідравлічний види практично не зустрічається. Як правило вони завжди існують разом, утворюючи змішаний вид виходу зерна із бункера.

Висновок. Для покращення рівномірності руху зернового матеріалу пропонуємо бункер з боковим отвором, який необхідно оснастити щілиною раціональної форми. Такий отвір забезпечить рівномірне вивантаження зерна із бункера по всій його довжині.

Список використаних джерел

1. Варсановъев В. Д., Кузнецов О.В. Бункерные вибрационные сводоразрушители в зарубежной горной промышленности. ЦНИЭИ уголь. - М.: 1991 - 289 с.
2. Емкости для сыпучих грузов в транспортно - грузовых системах. / И.В. Горюшинский, И.И. Кононов, В.В. Денисов, Е.В. Горюшинская, Н.В. Петрушкин. Под общей редакцией И.В. Горюшинского: Учебное пособие. – Самара: СамГАПС, 2003. – 232с.

ОСОБЛИВОСТІ КОНСТРУКЦІЙ СИСТЕМ ОХОЛОДЖЕННЯ ДВИГУНІВ АВТОМОБІЛІВ

*Оданець О.В.,
здобувач вищої освіти СВО «Бакалавр»
інженерно-технологічний факультет*

*Науковий керівник – Дудник В.В.,
кандидат технічних наук, доцент*

Система охолодження двигуна внутрішнього згорання служить для відводу теплоти від циліндрів в навколишнє середовище, тому вона при будь-яких умовах повинна забезпечувати стабільний температурний стан деталей циліндро-поршневої групи.

Охолодження необхідно для того, щоб температура стінок циліндрів не перевищила межі працездатності мастила. Ця температура лежить в межах 180...200°C. При цьому настає режим напівсухого тертя, підвищується знос поверхонь, а іноді з'являються і задири циліндрів. Температура головки обмежена міцністю матеріалу, його допустимими тепловими деформаціями.

На автомобілях найчастіше застосовуються одноконтурні системи охолодження, в яких як теплорозсіюючі пристрої застосовують радіатори.

З метою інтенсифікації теплообміну в радіаторі можна створити багатозональну схему руху охолоджуючої рідини.

Блок «радіатор-вентилятор» – це головний теплорозсіюючий вузол системи рідинного охолодження, який включає в себе радіатор, вентилятор з кожухом і радіаторні жалюзі.

Теплорозсіюючий вузол повинен мати: високу теплову ефективність при порівняно невеликих питомих витратах потужності на рух охолоджуючої рідини і повітря, невелику масу, компактність і надійність роботи при достатньому терміні служби.

На ефективність роботи теплорозсіюючого вузла значний вплив мають такі фактори, як швидкість руху теплоносіїв через радіатор і деякі конструктивні фактори: співвідношення площі, через яку просочується повітря, компоновка охолоджуючої поверхні радіатора, конструкція вентилятора, його кожуха, жалюзі або шторки, а також розташування вентилятора щодо радіатора і двигуна.

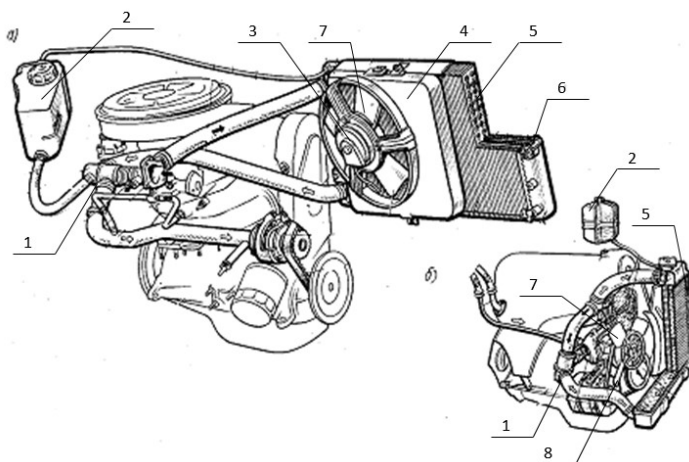
При раціональному поєднанні площі, захопленої вентилятором, і фронтальної площі радіатора можна, не збільшуючи потужність вентилятора, значно підвищити теплову ефективність теплорозсіюючого вузла, так як при цьому більш рівномірно і з великими швидкостями повітряний потік буде обдувати сердцевину радіатора.

Система охолодження двигуна автомобіля Daewoo Lanos (ЗАЗ) (рис. 1) являє собою рідинну систему охолодження, закритого типу, з примусовою циркуляцією охолоджувальної рідини [1].

Радіатор, встановлений на автомобілі ВАЗ-2108 (рис. 2, а) на відміну від радіатора автомобіля ВАЗ-2105 (рис. 2, б) розбірний [2]. На правому бачку встановлені датчик для включення і виключення електродвигуна вентилятора і зливна пробка радіатора. З метою поліпшення циркуляції рідини і тепловіддачі в лівому бачку є перегородка.



Рисунок 1 - Система охолодження двигуна автомобіля Daewoo Lanos



1 - термостат; 2 - розширювальний бачок; 3 - електродвигун вентилятора; 4 - кожух вентилятора; 5 - радіатор; 6 - датчик включення і виключення вентилятора; 7 - вентилятор; 8 - ремінь приводу вентилятора і рідинного насоса

Рисунок 2 - Системи охолодження двигунів автомобілів ВАЗ-2108 і ВАЗ-2105

Процес теплопередачі здійснюється між двома теплоносіями – охолоджувальною рідиною і повітрям, розділеними твердою стінкою. Такі теплообмінники називаються рекуперативними (рис. 3).

Напрямок потоків теплоносіїв в радіаторі в основному використовується перехресно, тобто вектори швидкості охолоджуючої рідини і повітря в радіаторі перехрещуються під прямим кутом.

Перший позитивний досвід промислового серійного виробництва алюмінієвих авіаційних радіаторів з ребристих пластин за кордоном був у 1940-1945 рр. в Німеччині.

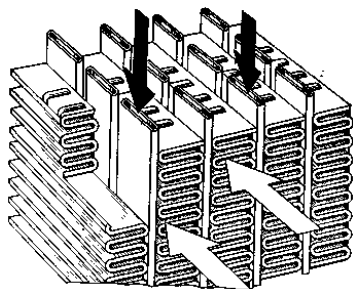
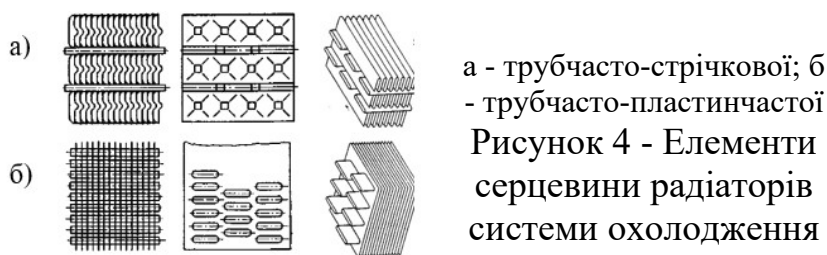


Рисунок 3 - Типова конструкція серцевини рідинного радіатора

На відміну від нашої країни роботи по алюмінієвих радіаторів за кордоном велися і ведуться в основному для легкових автомобілів. Паяні алюмінієві радіатори, як і їх міднопаяні прототипи, зазвичай мали нерозбірну конструкцію, і в них використовувалися трубчасто-пластинчасті і трубчасто-стрічкові поверхні охолодження [3]. Пізніше всіх до робіт в цій області підключилися автомобілебудівники Японії.

Напрямок потоків теплоносіїв в радіаторі в основному використовується перехресно, тобто вектори швидкості охолоджуючої рідини і повітря в радіаторі перехресуються під прямим кутом.

Перший позитивний досвід промислового серійного виробництва алюмінієвих авіаційних радіаторів з ребристих пластин за кордоном був у 1940 - 1945 рр. в Німеччині. На відміну від нашої країни роботи по алюмінієвих радіаторів за кордоном велися і ведуться в основному для легкових автомобілів. Паяні алюмінієві радіатори, як і їх міднопаяні прототипи, зазвичай мали нерозбірну конструкцію, і в них використовувалися трубчасто-пластинчасті і трубчасто-стрічкові поверхні охолодження [3]. Пізніше всіх до робіт в цій області підключилися автомобілебудівники Японії.



Фірма Ford розробила конструкцію алюмінієвого збірного радіатора, використовуючи принципову схему Курневича. З 1984 р на автомобіль ВАЗ-2108 встановлюються алюмінієві збірні радіатори двигуна і обігрівача салону.

Конструкція секцій значною мірою залежить від типу поверхні охолодження, в деяких випадках виявляється вигідним виконувати їх зі вставками, коли вушка тим чи іншим способом з'єднуються з активною частиною, а потім із секцій здійснюється складання всього радіатора. Особливо це виправдано, коли секційний радіатор виконується розбірним і ущільнення між вушками секції здійснюється плоскими або профільними прокладками [4].

У системах охолодження автомобільних двигунів зазвичай застосовуються два типи конструкції поверхні (серцевини) радіатора: трубчасто-пластинчаста і трубчасто-стрічкова (рис. 4).

Трубчасто-пластинчасті мідні радіатори мають велику кількість плоскоовальних трубок, виконаних найчастіше з латунної або томпакові стрічки, на які надіті і припаяні до них плоскі латунні або мідні пластини [5], що утворюють ребра.

Проведений огляд конструктивних особливостей основних елементів блоку «радіатор-вентилятор» систем охолодження двигунів автомобілів вітчизняного виробництва показав їх відповідність сучасним вимогам, що пред'являються до автомобілів, проте є такі недоліки як:

- погана якість контакту між ребрами і трубками в радіаторах непаяною конструкції, що призводить в процесі експлуатації автомобіля до зменшення теплорозсіюючої здатності радіатора;

- виникнення всіляких підсосів повітря між кожухом вентилятора і радіатором, в результаті чого вентилятор протягує меншу кількість повітря безпосередньо через радіатор, не забезпечуючи при цьому необхідний витрата; недостатня ефективність вентиляторних установок в жаркий період року з високою температурою навколишнього середовища, що призводить при критичних режимах роботи автомобіля (невелика швидкість руху і максимальне навантаження двигуна) до підвищення витрат потужності на привід вентилятора, а відповідно і до збільшення витрати палива;

З метою усунення зазначених вище основних недоліків необхідно проведення спеціальних досліджень з підвищення ефективності роботи блоку «радіатор-вентилятор» шляхом вибору раціональних параметрів його конструкції та режимів роботи.

Список використаних джерел

1. Илюмин А.Е. Эксплуатация, обслуживание, ремонт, цветные электросхемы автомобиля Daewoo Lanos. ЗАО «Дон Пресс», 2007. 252 с.
2. ВАЗ – 2108: руководство по эксплуатации, техническому обслуживанию и ремонту, каталог деталей. Москва: Издательский Дом «Третий РИМ», 2006. 368 с.
3. Бурков В.В. Алюминиевые радиаторы автотракторных двигателей. Ленинград: Машиностроение, 1964. 200 с.
4. Бурков В.В. Автотракторные радиаторы. Ленинград: Машиностроение, 1978. 214 с.
5. Гаврилов А.К. Системы жидкостного охлаждения автотракторных двигателей. Теория, конструкция, расчет и экспериментальные исследования. Москва: Машиностроение, 1966. 163 с.

ПРОФІЛАКТИКА ОТРУЄНЬ ОТРУТОХІМІКАМИ В СІЛЬСЬКОГМУ ГОСПОДАРСТВІ

*Біловод І.В.
здобувач вищої освіти СВО «Магістр»
інженерно-технологічного факультету*

*Науковий керівник – Опара Н.М.
кандидат сільськогосподарських наук, доцент*

Робота з отрутохімікатами (пестицидами) завжди пов'язана з деяким ризиком отруєння, до якого можуть призвести різноманітні причини: аварійні ситуації при роботі, нехтування шкідливою дією отрутохімікатів, низький рівень знань про отруйні властивості пестицидів, порушення вимог техніки безпеки

при роботі з отрутохімікатами.

Як же запобігти отруєнням?

Основним засобом профілактики отруєнь пестицидами є глибоке вивчення їхніх властивостей, а також особливостей машин і обладнання, за допомогою яких вони застосовують, ще тоді, коли нові засоби хімічного захисту рослин тільки-но створюються.

Це дає можливість своєчасно вилучати особливо небезпечні для здоров'я людей отрутохімікати і машини (обприскувачі, протруювачі, сівалки), обслуговування яких може призвести до отруєнь. Завдяки такому підходу до впровадження у виробництво нових засобів хімічного захисту рослин сільське господарство поступово звільняється від високоотруйних препаратів і недосконалих з погляду вимог техніки безпеки машин. У зв'язку з цим зменшується і кількість гострих отруєнь пестицидами.

Отруєння найчастіше відбувається приховано. Це деякою мірою зменшує настороженість до швидкої дії отрутохімікатів. Проте всі хто працює з ними, повинні знати, що нешкідливих для здоров'я людини пестицидів не існує. Тому, не перебільшуючи небезпеки отруєнь, слід постійно дбати про те, щоб працівники агропромислового комплексу були обізнані зі шкідливими властивостями пестицидів і засобами запобігання отруєння ними. Це необхідно знати і громадянам, які використовують пестициди на присадибних ділянках, колективних городах та садах.

Недостатня обізнаність з отруйними властивостями пестицидів часто призводить до порушень вимог колективної і особистої безпеки при роботі з ними. Іноді це може сприяти створенню аварійної ситуації, попадання отрутохімікатів у фураж і харчові продукти, споживанню людьми протруєного насіння, проникненню пестицидів у значних кількостях у водоймища, накопичення суміші отрутохімікатів над обробленими ділянками полів.

Застосування пестицидів при опрацюванні садів, лісів, парків припускається тільки в тому випадку, якщо між оброблюваними об'єктами і водоймами можна зберегти санітарно-захисну зону протяжністю не менше 300м.

Роботи з отрутохімікатів в жаркий час року проводять у ранкові часи, коли нижче температура повітря, менше інсоляція і менше рухливі повітряні потоки. Обпилювання й обприскування рослин за допомогою наземної апаратури, внесення гранульованих препаратів у ґрунт, протравляння насіння на відкритому повітрі виключається при швидкості вітру понад 4 м у секунду. При обприскуванні рослин, необхідно стежити за тим, щоб препарати, які розпорошуються не направлялися потоком повітря на працюючих. При використанні ранцевих обприскувачів працюючі повинні знаходитися друг від друга на відстані не менше 56 м, йти з навітряної сторони площі, яка не оброблена отрутохімікатами.

При застосуванні пестицидів за допомогою авіації необхідно суворо витримувати санітарно-захисні зони від ділянок авіахімічних обробок до інших об'єктів (населених пунктів, тваринницьких і птахоферм, джерел водопостачання, тощо). За три доби до початку проведення авіаційних обробок замовник

робіт повинен здійснити запобіжні заходи згідно з вимогами ДСП 382-96.

Забороняється проведення авіаційних обробок пестицидами (усіх груп токсичності) сільськогосподарських, лісових та інших земель, які розташовані ближче 5 км від місця постійного розташування медоносних пасік; 2 км від рибогосподарських водоймищ, відкритих джерел водопостачання, місць випасу домашніх тварин, об'єктів природно-заповідного фонду (заповідників, національних парків, ботанічних і зоологічних заказників та інших); 1 км від населених пунктів, тваринницьких і птахівничих ферм, а також посівів сільськогосподарських культур, що вживають без термічної обробки (цибулі на перо, селера, кріп, огірки, помідори, суниця, малина, тощо), садів, виноградників та місць проведення сільськогосподарських робіт.

Збереження отрутохімікатів на складах сільськогосподарських об'єктів і інших організацій припускається тільки після огляду помешкання представником органів державного санітарного нагляду й упорядкування паспорту складу. Категорично забороняється тримати отрутохімікати безпосередньо на підлозі і використовувати тару з-під них для збереження харчових продуктів. Прибирання складів роблять не рідше одного разу в 2 тижні. Для цієї цілі працюючих забезпечують необхідною пиловідсмоктуючою і мийною апаратурою або спеціально виділеними побутовими пиłosосами і ручними обприскувачами. На початку прибирають зі стін, стелажів, підлоги і тари за допомогою пиłosоса видаляють пилюку, а потім миють стіни, вільні стелажі, полки і підлогу.

При отруєнні пестицидами працівники повинні вміти надавати один одному першу домедичну допомогу. Якщо отрутохімікат потрапив до організму через дихальні шляхи, потерпілого треба негайно винести із робочої зони, зняти з нього респіратор, спецодяг та інший одяг, який утруднює дихання. При подразненні верхніх дихальних шляхів (кашель) пити тепле молоко або молоко, розведене лужною мінеральною водою. Одночасно на ділянку грудей можна поставити гірчичники.

Якщо препарат потрапив на шкіру, його необхідно змити водою, краще з милом, або , не втираючи, зняти клаптиком тканини, а потім змити.

При потраплянні препарату в очі або до рота слід промити їх водою чи розчином питної соди (1 чайна ложка на 1 склянку води).

Якщо отрутохімікат потрапляє у шлунок, необхідно зробити промивання – випити теплий розчин питної соди (1 столова ложка на 1 літр води) або розчин марганцевокислого калію (блідо-рожевого забарвлення) і, подразнюючи пальцем корінь язика, викликати блювоту. Цю процедуру треба повторити 2-3 рази. Блювоту не можна визивати, якщо потерпілий знепритомнів або у нього почалися судоми. Після промивання дають випити півсклянки води з активованим вугіллям (з розрахунку 1 таблетка на 10 кг ваги). Потім для настання послаблюючого ефекту постраждалому дають 20-30 г гіркої солі розчиненої у склянці води. Для викликання послаблюючого ефекту не можна використовувати рицинову олію.

Основні шляхи профілактики отруєнь пестицидами і мінеральними добривами:

- дотримання норм, правил та інструкцій з охорони праці при роботі з ними;
- застосування засобів колективного та індивідуального захисту робітників;
- суворе дотримання інструкції з агротехніки, кратності обробок посівів і норм витрати хімічних препаратів;
- проведення хімічних обробок на необхідній відстані від населених пунктів, скотарень, водойм при дозволених швидкостях вітру;
- витримування термінів останньої обробки рослин до збору врожаю;
- застосування тільки вивчених, дозволених препаратів, що пройшли державну реєстрацію і включені в «Перелік препаратів, дозволених до авіаційного та наземного застосування в Україні, роздрібного продажу населенню».

Пам'ятайте! При отруєнні пестицидами (навіть у легкій формі) необхідно зразу ж звернутися за кваліфікаційною, спеціалізованою медичною допомогою до найближчого лікувально-профілактичного закладу.

Список використаних джерел

1. Електронний ресурс URL: <https://www.rivneprod.gov.ua/2020/02/19/profilaktyka-otruien-pestytsydamy/>
2. Електронний ресурс URL: <http://onufrievka.kr-admin.gov.ua/708-otruiennya-pesticidami-ta-mneralnimi-dobrivami.html>

НЕБЕЗПЕКИ ТА НАСЛІДКИ ДЕФІЦИТУ ВОДИ В ПРИРОДІ

*Костенко А.А.
здобувач вищої освіти СВО «Магістр»
факультету ветеринарної медицини*

*Науковий керівник – Опара Н.М.
кандидат сільськогосподарських наук, доцент*

Вода – головне багатство нашої планети. Без неї загине все живе на Землі. Навіть хижак у посуху на водопої не нападають на здобич, тому що основна мета усіх – втамувати спрагу.

Тіло людини на 60-70% складається з води. При цьому не у всіх людей є безперешкодний доступ до цієї безцінної рідини.

Згідно інформації Всесвітньої організації охорони здоров'я (ВООЗ) вже зараз майже 40% землян страждають від дефіциту прісної води. А населення планети неупинно зростає. За розрахунками, до 2025 року близько 2 мільярдів людей будуть змушені жити в умовах катастрофічної нестачі води. Передусім це стосується країн Африки та Азії з їх посушливим кліматом. Не дивно, що питанням відновлення ресурсу займаються і громадські фонди, і владні структури, і комерційні організації.

В цілому на нашій планеті води багато. Проблема у тому, що 97% від загального об'єму міститься у океанах і морях. Відповідно, це вода солоні і для

пиття непридатна. 20% безцінної води – це льодовики та айсберги. І тільки 1% – озера, русла річок і підземні водні пласти.

У багатьох країнах - Бразилії, держав Східної Європи, Канади, США – проблеми з прісною водою поки не має. А ось Ізраїль розглядає загрозу забезпечення населення водою як питання національної безпеки.

На території Близького Сходу живе 5% всього населення Землі. І на них припадає всього 0,09% світових запасів питної води. Серед проектів, що стосуються водних ресурсів найстаріший проект, що розробляється з початку минулого століття. Американці в свій час навіть були стурбовані розрахунками: прикидували, яких розмірів повинен бути айсберг, щоб наприклад, забезпечити річним запасом води усю Каліфорнію. З'ясувалось, що вистачить людової брили середніх розмірів. Таких у океані велика кількість, до того ж вони заважають судноплавству.

Морські води «постачають» айсбергами Гренландія і особливо Антарктида. Плаваючі льодові гори відколюються від шельфів, яких на Південному полюсі цілих 13. У західній частині Антарктиди ширина цих шельфів досягає 2,5 тисяч кілометрів. Середня товщина льоду – 400 метрів. У підсумку запас прісної води складає 600 тисяч квадратних кілометрів. За розрахунками, людству його може вистачити на декілька століть. Проблема полягає у транспортуванні айсбергу. Це трудомісткий і витратний процес.

По-перше, на буксировку однієї льодяної гори знадобиться багато потужних кораблів. Особливо якщо враховувати, що у глиби не має ніяких механізмів для корегування напрямку руху. Відповідно, швидкість переміщення не перевищить 4 кілометри на годину. Тому мандрівка займе декілька місяців навіть при самих сприятливих умовах.

По-друге, айсберг тоне, навіть і повільно швидкість танення збільшується по мірі нагрівання льоду сонцем. Відповідно, весь «вантаж» розміром у 3-4 футбольних поля прийдеться накривати екрануючим матеріалом. А це ще більше підіймає вартість доставленої таким чином прісної води. Зараз розглядається ідея дроблення айсберга у точці його знаходження і транспортування отриманого льоду за допомогою танкерів.

Є географічні точки, де води більше, ніж необхідно населенню. Законірно виник проект з експорту її у країни, де спостерігається дефіцит. Правда, пробна спроба втілення ідеї породжена скоріше не недостатністю води, а її забрудненістю.

Одна з компаній Західної Європи має намір імпортувати воду з новозеландського острова Південний – там джерела видають виключно чисту і дуже смачну воду. Корпорація спеціалізується на транспортуванні будь-яких рідин, від оливкової олії до нафти та бензину. За чутками, замовлені танкери з особливим оснащенням, яке зберігає свіжість і смак джерельного продукту. Весь світ з цікавістю чекає результату експерименту. Якщо ціна на воду не буде захмарною, можливо буде розглядати питання її регулярного постачання в райони, що страждають від водного дефіциту.

Технологія перетворення морської води у питну розроблена і засвоєна вже давно. Для опріснення частіше всього використовується дистиляція: рідина випарюється в спеціальному обладнанні, водяна пара осаджується за допомогою конденсату, а сіль залишається у вихідній ємкості. Як не сумно, ця технологія мало придатна для широкомасштабного промислового виробництва. Стінки посудин забруднюються накипом, труби засмічуються, знижується теплопровідність. Для очищення місткостей необхідно скидати набрану солону воду і набирати свіжу. Таку маніпуляції дуже завищують собівартість кінцевого продукту. Крім того, опріснення негативно впливає на екологію місць, де воно проводиться.

Є ще один аспект. Ізраїльські дослідники з'ясували, що в опрісненій воді присутні важкі ізотопи: кисень – 18 і дейтерій. Вони шкідливі для людського організму, тому постійно пити дистилят небезпечно. Не будемо також забувати, що в ньому відсутні корисні мікроелементи. Люди, які «сидять» на дистильованій воді, будуть змушені приймати фармацевтичні комплекси.

Вакуумна дистиляція дає більш якісну воду. В усякому випадку, важких ізотопів в ній не має. Але і вона для постійного вживання не придатна за причинами все тієї ж – відсутності корисних речовин. Є лагідна методика опріснення - морська вода охолоджується повільно, для пиття використовується рідина, отримана після танення льоду, зібрана з поверхні. Але для країн Близького Сходу, де дефіцит води особливо гострий, цей спосіб не годиться – занадто жарко, і вимагається дороговартісне охолоджуюче обладнання.

Наступний варіант – зворотний осмос. Грубо кажучи, молекули води видавлюються із соляного розчину. Отримана рідина буде несмачною і без мінералів. Пити її – значить наносити шкоду здоров'ю.

Не дивлячись на це, в 2005 році Ізраїль запустив найбільший на планеті завод, що опріснює воду методом зворотного осмосу. При цьому Кувейт і Саудівська Аравія, лідери з опріснення, таку воду розглядають виключно як технічну. Питну воду туди завозять з Іраку, Ірану і Нової Зеландії. Але ізраїльтяни «осмосну» воду також використовують переважно для побутових потреб і поливу.

Сьогодні боротьба за воду – багатокomпонентний, комплексний проект. Скоріше всього, людство почне очищати стоки, обмежувати споживання, використовувати нанофільтри, збільшувати площі лісів і висаджувати сади на дахах багатоповерхівок.

Якщо китайський проект «міст-губок» виявиться успішним, цей досвід буде запозичений і іншими країнами. В рамках експерименту китайці намірені оснастити 16 населених пунктів особливим обладнанням, яке вловлює до 70% дощів і інших опадів. І дозволяє їх використовувати в побуті, економлячи питну воду з під кранів.

Поки додаткові джерела питної води ще є. Наприклад, Турція виступає з ініціативою «водозову світу». Вона пропонує прокласти труби по яких будуть пущені води рік Сейхан і Джейхан. Зрозуміло, на комерційній основі. Першим

відреагував Ізраїль його влада вже підписала з турками договір на щорічне постачання 50 мільйонів кубометрів води.

Втім, на джерела, що маються вчені не розраховують. Вони старанно працюють над пошуком низьковитратних і ефективних шляхів рішення дефіциту води. Як і в усіх ресурсів Землі, її запаси кінцеві. Це означає, що треба знайти способи їх відновлення.

Зараз біологи розглядають спосіб регенерації води з природних виділень людини – поту і сечі; в цьому напрямку спостерігають певні досягнення. Вже пройшло декілька років з того моменту, як Майкл Баррат, американський астронавт, будучи на борту Міжнародної космічної станції, спробував штучний «напій». За процесом спостерігала команда операторів NASA. Щоправда, перед апробацією Майкл святково і з посмішкою зачитав вголос текст з етикетки. На ній пропонувалось «пити продукт тільки в тому випадку, коли до справжньої води більше 200 миль».

Список використаних джерел

1. Вода: проблемы и решения: материалы VI Междунар. науч.-практ. конф. / ред.: П. И. Ломакин; Днепропетр. обл. орг. Укр. о-ва охраны природы. – Д. : Гамалія, 2002. – 259 с.

2. Дефіцит води у природі. Інформаційна еженедельна газета «События недели: итоги и факты». №48(443), 26.12.2019.с.20.

3. Електронний ресурс URL: <https://www.dw.com/uk/v-oon-zaiavyly-pro-serioznyi-defitsyt-bezpechnoi-pytnoi-vody-na-planeti/a-56952151>

УМОВИ ПРАЦІ ПРИ РОБОТІ З КОМП'ЮТЕРОМ

*Даниленко В.О.,
здобувач вищої освіти СВО «Бакалавр»
інженерно-технологічного факультету*

*Науковий керівник - Лапенко Т.Г.,
кандидат технічних наук, доцент*

Умови праці для працюючих з ЕОМ характеризуються можливістю дії на них наступних виробничих чинників: шуму, тепловиділень, шкідливих речовин, статичної електрики, іонізуючих і неіонізуючих випромінювань, недостатньої освітленості, параметрів технологічного устаткування і робочого місця.

Основними джерелами шуму в приміщеннях, обладнаних обчислювальною технікою, є принтери, плоттери, розмножувальна техніка і устаткування для кондиціонування повітря, вентилятори систем охолодження, трансформатори.

Для зниження шуму і вібрації в приміщеннях обчислювальних центрів устаткування, апарати необхідно встановлювати на спеціальні фундаменти і амортизуючі прокладення, передбачені нормативними документами.

Рівень шуму на робочих місцях не повинен перевищувати 50 дБА. Нормовані рівні шуму забезпечуються шляхом використання малошумного устаткування, застосуванням звукопоглинальних матеріалів (спеціальні перфоровані плити, панелі, мінераловатні плити). Крім того, необхідно використовувати підвісні акустичні стелі.

Для запобігання утворення і захисту від статичної електрики необхідно використовувати нейтралізатори і зволожувачі, а підлоги повинні мати антистатичне покриття. Допустимі рівні напруженості електростатичних полів не повинні перевищувати 20 кВ протягом 1 години.

В цілях обережності слід обов'язково використовувати захисні екрани, а також рекомендується обмежувати тривалість роботи з екраном відео-терміналів, не розміщувати їх концентровано в робочій зоні і вимикати їх, якщо на них не працюють.

На робочому місці необхідно забезпечувати можливо велику рівномірність яскравості, виключаючи наявність яскравих і блискучих предметів, для зниження монотонності в полі зору рекомендується окремі строкати поверхні.

Для освітлення робочих місць застосовується комбіноване освітлення (загальне плюс місцеве), хоча прийнятніше загальне освітлення із-за більшого перепаду яскравостей на робочому місці при використанні світильників місцевого освітлення.

Для загального освітлення використовуються в основному стельові або вбудовані світильники з люмінесцентними лампами. Яскравість має бути не більше 200 кд/м². Джерела світла краще використовувати нейтрально-білого або «теплого» білого кольору з індексом перенесення кольорів не менше 70. Для виключення засвічення екранів прямі світлові потоки світильники загального освітлення мають розташовуватись збоку від робочого місця, паралельно лінії зору оператора.

Місьцеве освітлення на робочих місцях забезпечується світильниками, що встановлюються безпосередньо на робочому столі або на вертикальних панелях спеціального устаткування. Вони повинні мати відбивач, що не просвічує, і розташовуватись нижче або на рівні лінії зору операторів, щоб не викликати засліплення.

Про якість екранів судять по відсутності мерехтіння і постійності яскравості. При прямому контрасті (темні символи на світлому фоні) частота мигтінь має бути не менше 80 Гц. Оптимальна висота розташування екрану повинна відповідати напряму погляду оператора в секторі 5-35° по відношенню до горизонталі. Великий нахил екрану може привести до появи відблисків від світильників. При роботі з ЕОМ погляд повинен падати на екран під прямим кутом і відхилятися від горизонталі на 20°.

Клавіатура дисплея не має бути жорстко пов'язана з монітором. Вона повинна розташовуватися на відстані 600-700 мм. У клавіатурі необхідно передбачити можливість звукового зворотного зв'язку від включення клавіш з можливістю регулювання. Розмір клавіш - в межах 13-15 мм, опір - 0,25-1,5 Н. Поверхня клавіш має бути увігнутою, відстань між ними - не менше 3 мм. Нахил клавіатури повинен знаходитися в межах 10-15°. Клавіатура розташовується на поверхні столу на відстані 100-300 мм від краю.

Яскравість символів на екрані повинна узгоджуватися з яскравістю фону екрану і навколишнім освітленням. Нижньою межею рівня яскравості символів, що світяться, вважається 30 кд/м², верхня визначається значенням сліпучої яскравості. При прямому контрасті яскравіший контраст повинен складати 75-80 % з можливістю регулювання яскравості фону екрану, а при зворотному контрасті (світлі символи на темному фоні) - 85-90 % з можливістю регулювання яскравості фону екрану. Коефіцієнт контрастності символів на екрані при їх оптимальних розмірах вважається сприятливим в межах 5-10 для зворотного контрасту і в межах 8-12 - для прямого.

Вимоги до устаткування робочих місць

Робочий стіл повинен регулюватися по висоті в межах 680-800 мм; за відсутності такої можливості його висота повинна складати 725 мм. Оптимальні розміри робочої поверхні столешниці - 1400 x 1000 мм. Під робочим столом має бути вільний простір для ніг з розміром по висоті не менше 600 мм, по ширині - 500 мм, по глибині 650 мм. На поверхні робочого столу для документів необхідно передбачати розміщення спеціальної підставки, відстань якої від очей має бути аналогічно відстані від очей до клавіатури, що дозволяє понизити зорове стомлення.

Робочий стілець (крісло) має бути забезпечений підйомно-поворотним пристроєм, що забезпечує регуляцію висоти сидіння і спинки; його конструкція повинна передбачати також зміну кута нахилу спинки. Робоче крісло повинне мати підлокітники. Регулювання кожного параметра повинне легко здійснюватися, бути незалежною і мати надійну фіксацію. Висота поверхні сидіння повинна регулюватися в межах 400-500 мм. Ширина і глибина сидіння повинні складати не менше 400 мм. Висота опорної поверхні спинки має бути не менше 300 мм, ширина - не менше 380 мм. Радіус її кривизни в горизонтальній площині - 400 мм. Кут нахилу спинки повинен змінюватися в межах 90-110° до площини сидіння. Матеріал покриття робочого стільця повинен забезпечувати можливість легкого очищення від забруднення. Поверхня сидіння і спинки має бути напівм'якою, з нековзним, не електризуючим і повітропроникним покриттям.

Режим праці і відпочинку операторів, що працюють з ЕОМ, має бути наступним: через кожну годину інтенсивної роботи необхідно влаштовувати 15 - хвилинна перерва, при менш інтенсивною через кожних 2 - години. Ефективність перерв, що регламентуються, підвищується при їх поєднанні з виробничою гімнастикою. Виробнича гімнастика повинна включати комплекс вправ, спрямованих на заповнення дефіциту рухової активності, зняття напруги м'язів

ший, спина, зниження стомлення зору. Вона проводиться протягом 5-7 хв. 1-2 рази в зміну.

При професійному відборі працівників ЕОМ основна увага звертається на стан органи зору: стани м'язової рівноваги очей, позитивний запас акомодатції, колірну чутливість, гостроту зору, здатність рефракції очей, контрастну чутливість і поле зору.

Список використаних джерел

1. «Про затвердження Вимог щодо безпеки та захисту здоров'я працівників під час роботи з екранними пристроями». Наказ Мінсоцполітики від 14.02.2018 №207.

2. Виробнича санітарія: Навч. посіб. / За ред. К.Н. Ткачука. - Рівне: НУВГП, 2012.

3. Електронний ресурс URL: <https://pedcollege.kiev.ua/index.php/77-robotakoledzhu/okhorona-pratsi/589-pravyla-bezpechnoi-roboty-na-kompiuteri>.

СИСТЕМНИЙ ПІДХІД ПРИ ОРГАНІЗАЦІЇ ОХОРОНИ ПРАЦІ НА ВИРОБНИЦТВІ

*Рибальченко А.Д.,
здобувач вищої освіти СВО «Бакалавр»
інженерно-технологічного факультету*

Науковий керівник – Дрожжана О.У.

Державне, регіональне та галузеве управління охороною праці, чисельні наглядові і контрольні органи не можуть гарантувати повну безпеку ведення робіт на виробництві, якщо питання охорони праці не стануть повсякденним завданням та моральним обов'язком також і роботодавців, керівників виробництв, інженерно-технічних працівників, кожного працюючого. Для вирішення всіх проблем у сфері охорони праці потрібний системний підхід, створення ефективної системи управління охороною праці (СУОП) на кожному підприємстві, в установі та організації незалежно від форм власності і об'єму виробництва. Успішне вирішення задачі попередження нещасних випадків, професійних захворювань та аварій повинно закладатись вже на етапі планування виробництва і забезпечуватись на всіх його стадіях. Для того, щоб гарантувати на виробництві виконання усіх робіт найбільш безпечним способом та позбавити працюючих від небажаного ризику травм, пошкодження здоров'я чи майна, охорона праці використовує системний підхід та системний аналіз. Системою, яка вивчається в охороні праці, є система «людина-виробниче середовище». Процес системного аналізу здійснюється відносно виробничого середовища, де люди, технологічні процеси, обладнання, механізми та виробничі приміщення є складовими частинами, які можуть впливати на безпеку та

успішне виконання роботи або поставленої задачі. Як правило, у виробничому середовищі існує велика кількість потенційних небезпек і концепція системного аналізу вимагає враховувати усі ймовірні небезпеки як складові тієї чи іншої небезпечної ситуації до факту виникнення джерела небезпеки у системі «людина-виробниче середовище». При цьому системний аналіз визначає коригувальні заходи, які повинні бути вжиті у виробничому процесі ще до виконання роботи чи вирішення основної задачі.

Зміст системного підходу полягає в тому, що будь-яка система управління або її окрема частина повинна розглядатися як ціле, самостійне явище, яке характеризується метою діяльності, структурою, ресурсами, процесами та взаємозв'язками з іншими системами. Системний підхід дозволяє вивчати систему управління в сукупності всіх її елементів і аналізувати як статичний, так і динамічний її стан. Більшість посадових осіб, підприємців та бізнесменів розглядає економічні та соціальні чинники не узгоджено, що призводить до безсистемності в процесі прийняття рішень [2].

Для того, щоб подальший розвиток того чи іншого виробництва був економічно ефективним й одночасно соціально справедливим, необхідно знати і розуміти всі системні зв'язки в процесі його функціонування.

Безумовно, що системний підхід повинен бути основним методичним засобом вирішення проблем охорони праці.

Впровадження національної концепції розвитку в галузі управління охороною праці вимагає вирішення проблеми щодо створення сучасних комп'ютеризованих систем управління охороною праці з метою максимального підвищення ефективності СУОП як на державному, так і на регіональному, галузевому та виробничому рівнях. Це дозволить максимально зменшити вплив так званого «людського фактор» на прийняття рішень в діючих системах управління охороною праці, що, безумовно, призведе до зменшення виробничих ризиків.

Використання комп'ютеризованих систем управління охороною праці дає можливість забезпечити максимальну оперативність та максимально можливу оптимізацію щодо прийняття рішень при використанні ризик орієнтованого підходу, який, як відомо, складається з двох елементів – оцінки ризику (аналіз виникнення і масштабів ризику в конкретній ситуації) та управління ризиком (аналіз ситуації і розробка рішень, які спрямовані на зведення ризику до прийняттого мінімуму). Згідно з «Рекомендаціям щодо побудови, впровадження та удосконалення системи управління охороною праці», затверджених спеціально уповноваженим центральним органом виконавчої влади з нагляду за охороною праці, СУОП повинна передбачати: планування заходів з охорони праці; контроль виконання поточного та оперативних планів; можливість здійснення корегувальних та попереджувальних дій; можливість адаптації до обставин, що змінилися; можливість інтеграції в загальну систему управління [1]. Найбільш ефективно усі ці функції можуть бути реалізовані саме із застосуванням сучасних вискооефективних комп'ютеризованих систем управління охороною праці.

Одним з найбільш перспективних напрямків щодо подальшого розвитку таких комп'ютеризованих СУОП є все більш широке застосування в них багатофункціональних інтегрованих систем комплексної безпеки та їх складових, що підтверджується загальними тенденціями подальшого розвитку СУОП у найбільш розвинутих країнах світу. Сучасний рівень розвитку інтегрованих систем комплексної безпеки, в тому числі і в Україні, наприклад, «Дунай-XXI» - «ВЕНБЕСТ», «Legos» - «Укрспецмонтаж 1. Системи безпеки», «Інспектор +» - ISS «Укр-Інвест-Консалтинг» та ін., дозволяє вже зараз використовувати їх в СУОП як для підвищення рівня охоронної та пожежної безпеки промислових об'єктів, так і одночасно для покращення умов і безпеки праці на виробництві та вирішення питань гігієни праці, виробничої санітарії, зменшення рівня виробничого травматизму і професійних захворювань, а також для покращення соціальної захищеності працюючих [2].

В СУОП можуть ефективно використовуватися майже усі складові багатофункціональних інтегрованих систем комплексної безпеки – це системи пожежної сигналізації та пожежогасіння, системи мовного оповіщення, системи охоронної сигналізації, відеонагляду та відеореєстрації, контролю та управління доступом, системи управління зовнішнім обладнанням та пристроями безпеки тощо. Якщо системи пожежної сигналізації та пожежогасіння, системи мовного оповіщення вже давно і досить ефективно використовуються в СУОП (приклад їх використання приведений на рис. 1), то цього зовсім не можна сказати про інші складові багатофункціональних інтегрованих систем комплексної безпеки.



Рисунок 1 - Приклад використання систем пожежної сигналізації, автоматичного пожежогасіння та мовного оповіщення

Таким чином, використання складових багатофункціональних інтегрованих систем комплексної безпеки, таких як сучасні комп'ютеризовані системи відеонагляду та відеореєстрації і системи контролю та управління доступом, дійсно може значно підвищити ефективність роботи СУОП. У першу чергу, це стосується можливості підвищення рівня організаційно-технічних заходів щодо

безпеки праці на виробництві, а також вирішення питань гігієни праці, виробничої санітарії, зменшення рівня виробничого травматизму і професійних захворювань.

Також досягається покращення соціальної захищеності працюючих, бо при проведенні розслідування нещасних випадків і аварій та при визначенні причин їх виникнення ця робота, безумовно, може бути виконана більш кваліфіковано при використанні матеріалів із відеоархівів систем відеонагляду та відеореєстрації, особливо враховуючи той факт, що у відеоархів може записуватися як відео, так і аудіоінформація з місця подій, і це дуже важливо для підвищення ефективності роботи системи соціального страхування від нещасних випадків на виробництві, професійних захворювань та аварій.

Список використаних джерел

1. Рекомендації щодо побудови, впровадження та удосконалення системи управління охороною праці: типові положення. URL: <https://zakon.rada.gov.ua>. (дата звернення: 18.04.21).

2. Ткачук К.Н., Мольчак Я.О., Каштанов С.Ф., Полукаров О.І., Ткачук К.К., Полукаров Ю.О., Стасюк В.М. Управління охороною праці: навч. посібн. Луцьк: РВВ ЛНТУ, 2011. 288 с.

ОБГРУНТУВАННЯ КОНСТРУКТИВНО-ТЕХНОЛОГІЧНИХ ОСОБЛИВОСТЕЙ МОЛОТКОВОЇ ДРОБАРКИ ПРИ ТЕРМОВСТРУДУВАННІ

*Рибальченко В.Д.,
аспірант
інженерно-технологічного факультету*

*Науковий керівник - Костенко О.М.,
доктор технічних наук, професор*

Основним напрямком забезпечення продовольчої програми держави є розвиток тваринництва, при цьому необхідно збільшити виробництво якісних поживних кормів. Розрізняють декілька видів кормів: силосно-коренеплодні, силосні та жомові, концентратно-коренеплодні, сіно-силосо-концентратні, концентратні [2].

Наукові дослідження Мельникова С.В., Вагіна Б.І., Яровського О.А. показали, що найбільш ефективно використання концентрованих кормів. Розрізняють декілька способів підготовки та переробки кормів. Одним з перспективних є термовструдування зерна з наступною переробкою.

Зниження вмісту або повне знищення інгібіторів у зерні можливо тільки спеціальною термічною обробкою – обжарюванням, мікронізацією, пропарюванням, а також екструдюванням.

В основі такої технології обробки зерна, як термовструдування лежить інтенсивна короткочасна (5-15 с) високотемпературна (450-600° С) обробка зерна в потоці гарячого повітря. В цих умовах немає необхідності штучного зволоження зерна, використовується тільки її природна волога.

Управляючи в широкому діапазоні швидкістю виділення вологи із зерна, можна оптимізувати поживні якості більш ефективно, ніж іншими відомими методами обробки з конвективним або променевим підводом теплоти. Термовструдована продукція має більш рівномірний склад, тривало зберігає високі кормові властивості як у вигляді взірваного та спученого зерна, так і пластівців або борошна в складі комбікормів. Зерна злаків у процесі термовструдування стають мініатюрними високошвидкісними «фабриками» варки його під тиском з практично миттєвим випаровуванням перегрітої вологи. В момент досягнення максимального тиску пара в зернівці крохмаль модифікується в більш прості вуглеводи, які легко засвоюються, після чого спучене і взірване зерно плющиться, подрібнюється або використовується на корм без такої обробки [2].

Термовструдування зерна дозволяє в значній мірі нейтралізувати інгібітори трипсину, хімотрипсину та ін., які негативно впливають на засвоєння тваринами кормів.

Технологія підготовки переробки кормів при термовструдуванні показана на рисунку 1.

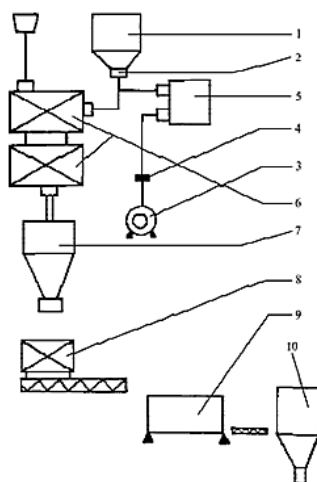


Рисунок 1 – Технологічна схема підготовки та переробки кормів при термовструдуванні

Очищене зерно подається із накопичувального бункера 1 для тимчасового зберігання зерна у бункер-живильник, який має шлюзовий живильник 2 з регульованою частотою обертання ротора. На вструдері 6 можлива тільки послідовна обробка зерна, так як кожний вид має свої режими обробки. Із бункера-живильника зерно попадає в трубопровід, по якому з високою швидкістю рухається теплоносіє. В якості теплоносія можна використовувати перегріте повітря або повітряно-парову суміш. Теплоносіє (повітря) нагнітається вентилятором 3 високого тиску з засувкою 4 для регулювання його швидкості в трубопроводі. Вентилятор прогонює повітря через електрокалорифер 5, де воно нагрівається до заданої температури. Далі воно надходить у вструдер 6 разом з

зерном із бункера, а потім повітряним потоком переміщується у циклон-розвантажувач 7 для відокремлення від теплоносія, і попадає в охолоджувальну камеру 8, яка оснащена в нижній частині розвантажувальним шнеком. В охолоджувальну камеру зерно попадає з температурою 100-105° С, охолодження ведеться до температури на 10° С вище температури навколишнього середовища.

Відпрацьований теплоносій з частинками пилу, лушпиння та щуплого зерна направляється в циклон очистки, з якого виводяться в окрему ємкість.

Установка в технологічну лінію молоткової дробарки 9 дозволяє отримати необхідний гранулометричний склад для кожного виду тварин. Подрібнене зерно через транспортер попадає у накопичувальний бункер 10.

Робочий процес молоткової дробарки характеризується багатократною ударною дією робочих органів на матеріал, а значить головним робочим органом є молоток.

Роботи руху молотка можна визначити за формулою [1]:

$$A_q = \frac{1}{2} m(V_o - V_c)(V_k - V_c), \quad (1)$$

де m – маса сукупності частинок;

V_o – швидкість молотків до удару;

V_c – швидкість молотків після удару;

V_k – швидкість частинок до удару.

Швидкість молотків до удару V_k залежить від величини відношення співударяючихся мас. Якщо припустити, що маса частинок мала порівняно з масою молотка, то можна прийняти, що $V_k \approx V_o$, тоді [1]:

$$A_q = \frac{1}{2} m(V_o - V_c)^2. \quad (2)$$

Для визначення роботи руйнування зерна можна використати залежність [1]:

$$A = Gl(\cos \alpha_1 - \cos \alpha_2), \quad (3)$$

де G – маса молотка;

l – довжина молотка;

$\cos \alpha_1$ – кут після руйнування зерна;

$\cos \alpha_2$ – кут підйому.

Витрати енергії на робочий процес молоткової дробарки визначається виходячи з умови, що окремі частинки в подрібнювальній камері можна розглядати як системи матеріальний точок з масою m та вважати, що кінематична енергія, як передається повітряно-продуктовому кільцю, витрачається повністю на подолання тертя продукту по поверхні подрібнювальної камери, а енергія деформації йде на подрібнення матеріалу в молоткових дробарках [2].

Отже, корисна енергія ударного імпульсу дорівнює [1]:

$$A_n = A_q + A_c, \quad (4)$$

де A_c – приріст кінетичної енергії повітряно-продуктового шару в процесі одного удару імпульсу;

A_d – робота деформації.

Після підстановки значень та перетворення отримаємо:

$$A_n = m_c V_o^2 (1 - k). \quad (5)$$

Корисна потужність, що передається молотками повітряно-продуктовому шару, дорівнює:

$$P = \frac{m_c V_o^3 f_o k}{R}, \quad (6)$$

де R – радіус подрібнювальної камери;

f_o – коефіцієнт тертя;

k – коефіцієнт опору повітря.

Отже, розробка конструкції машини для переробки зерна в умовах термовструдування є актуальною задачею.

Список використаних джерел

1. Грабченко А.І., Федорович В.О., Гаращенко Я.М. Методи наукових досліджень: навч. посібн. Харків: НТУ ХП, 2009. 142 с.
2. Скляр О.Г., Ботянська Н.І. Механізація технологічних процесів у тваринництві: навч. посібн. Мелітополь: ТОВ «Колор Принт», 2012. 720 с.

ПОКРАЩЕННЯ ТЕХОЛОГІЇ ПОСІВУ ПРОРОЩЕНОГО НАСІННЯ ОВОЧІВ

*Якименко Д.І., здобувач вищої освіти СВО «Бакалавр»
інженерно-технологічного факультету*

Науковий керівник – Прасолов Є.Я., кандидат технічних наук, доцент

Овочі займають 1 % загальної площі і забирають 5...6% трудових і матеріальних ресурсів агропромислового виробництва. Для збільшення ефективності їх вирощування слід використовувати прогресивну технологію і технічні засоби по підвищенню урожайності та зменшенню собівартості продукції. Відповідальною операцією у технології вирощування рослин є сівба, строки й якість з визначенням кількості сходів, захворюваності культур, розміру врожаю. Для підвищення якості, зменшення часу появи дружніх сходів, отримання ранньої продукції запропоновано посів пророщеним насінням. Однак, відомі висівні апарати не відповідають агрономогам [1]. Спосіб сівби визначає форму і розмір площі живлення. Від розміщення рослин залежить можливості комплексної механізації під час догляду та збирання врожаю [2].

Мета дослідження покращення технології посіву пророщеного насіння ранніх овочів гідропневматичним апаратом дозованим висівом насіння.

Завдання дослідження покращити технологію посіву, використати матричне планування дослідів і представити результати досліджень, економічну ефективність, висновки та рекомендації до виробництва.

Останнім часом українськими науковцями проводяться дослідження по удосконаленню агрегатів для посіву овочів, але запропоновані машини не знайшли широкого застосування в виробничих умовах [3]. Для підвищення ефективності землеробства запропоновано технологію координатного висіву насіння, в основу якої взято гідропневматичний висівний апарат. У насіння овочів різні розміри та фізико-механічні властивості і створити універсальний апарат для сівби легковагового пророщеного насіння і ростків досить важко. Але це покращило б економічні показники за рахунок економії насіння та зменшення працезатрат під час догляду посівів.

Технологія посіву легковагового пророщеного насіння овочів дозованим висівом насіння у лабораторних умовах досліджувалась за допомогою лабораторного гідропневматичного висівного апарата.

Для удосконалення технології посіву пророщеного насіння овочів треба визначити механіко-технологічні властивості посівного матеріалу [4]. Під час посіву насіння овочів гідропневматичною сівалкою виникає тертя: зі стінками насінневого ящика, поверхнями робочих та допоміжних органів, місцями тертя спокою насіння на внутрішній поверхні ложки під час транспортування до висівного вікна. Показники тертя змінюються під впливом основних факторів: вологість зразка, стан робочої поверхні та тиску між ними. Матеріалами поверхні, по яким визначались коефіцієнти тертя, слугували: сталь, гума, ПВХ (полівінілхлорид) і фторопласт. Малі значення були зафіксовані по поверхні із полівінілхлориду (ПВХ) і фторопласта. Пропонується виготовляти робочі органи висівного апарата із ПВХ або фторопласта. Таким чином насіння овочів не налипають на поверхні ложок та гідропневматичного висівного апарату, які виконані з матеріалу з низьким коефіцієнтом тертя

Технологія посіву легковагового пророщеного насіння овочів дозованим висівом насіння у лабораторних умовах досліджувалась за допомогою лабораторного гідропневматичного висівного апарата. Були проведені спостереження за динамікою розвитку рослин. Динаміка розвитку ростка в значній мірі залежить від температури пророщування насіння. Насіння прокльовувалось при температурі 15...17°C, а паростки з'явилися через три доби. Визначення розмірів ростків в залежності від часу пророщування проводились за різної температури 25°C; 38-40 С. Вибір визначених температур не випадковий: 21...25°C – оптимальні для пророщування насіння, 25...30°C - для нормального розвитку овочів. При підвищенні температури і вологості повітря прискорюється ріст рослин.

Перевагою запропонованої технології висіву є уникнення пропусків насіння та пошкодження ростків в процесі посіву овочів висівним апаратом, що забезпечує економію легковагового насіння й отримання ранньої продукції. Результати проведених лабораторно-польових досліджень підтвердили теоретичне обґрунтування доцільності використання удосконаленої технології дозованого висіву насіння. Річний економічний ефект від впровадження технології посіву складає 12560 грн і окупність 1,33р. Встановлено, що впровадження по-

кращеної технології посіву пророщеного насіння овочів гідропневмосівалкою доцільне.

Встановлено, що пророщене насіння зійшло з 98% польовою схожістю з глибини 8 см через 5 діб після посіву, а сухе непророщене до 50% через 14 діб. Підтверджено, що посів пророщеного насіння координатним способом висіву виключає травмування насіння та паростків, забезпечує економію матеріалу, підвищену польову схожість і виключає пропуск насіння, приводить до отримання ранньої продукції.

Список використаних джерел

1. Спосіб координатного гідропневматичного висіву насіння та пристрій для його реалізації: пат. 90998 Україна. №200601288; заявл. 09.02.2006; опубл. 25.06.2010, Бюл. № 12. 4 с.
2. Мельник В., Циганенко М., Аникеев А., Сыровицкий К. Экономическая эффективность элементов системы точного земледелия. *Motrol. Commission of Motorization and Energetics in Agriculture – 2015*. Vol.17. № 7. P. 61-66.
3. Пастухов В. Перспективи розвитку промислового виробництва овочів в Харківському регіоні. *ХНТУСГ ім. Петра Василенка*. 2012. URL: <http://dspace.khntusg.com.ua/handle/123456789/803>.
4. Бакум М.В., Ящук Д.А. Польові дослідження способів сівби огірків , динь та кавунів. *Вісник ХНТУСГ*, 2013. Випуск 135. С. 374-379.



СЕКЦІЯ ФАКУЛЬТЕТУ ВЕТЕРИНАРНОЇ МЕДИЦИНИ

ДІАГНОСТИЧНА ЕФЕКТИВНІСТЬ МЕТОДІВ ВИЯВЛЕННЯ ДИРОФІЛЯРІЙ В ОРГАНІЗМІ СОБАК

Андрієвський В.Ю.,
здобувач вищої освіти СВО «Магістр»
факультету ветеринарної медицини

Науковий керівник – Євстаф'єва В.О.,
доктор ветеринарних наук, професор

Дирофіляріоз – трансмісивне, зоонозне інвазійне захворювання, яке викликають гельмінти, що відносяться до роду *Dirofilaria*, який нараховує більше 20 видів. Збудниками дирофіляріоза людей та тварин є представники 8 видів: *D. immitis*, *D. repens*, *D. tenuis*, *D. ursi*, *D. subdermata*, *D. lutrae*, *D. striata*, *D. spectans*. Розповсюджені на території України збудники інвазії *D. repens* та *D. immitis* є облігатними паразитами м'ясоїдних родини собачих та котячих [1]. Проблема дирофіляріозу зумовлена широкою циркуляцією збудника в природному середовищі та відсутністю належних заходів по виявленню та дегельмінтизації заражених тварин – облігатних дефінітивних хазяїв [2]. **Тому встановлення ефективності сучасних методів діагностики дирофіляріозу є актуальним напрямом досліджень.**

Дослідження проводили впродовж 2020 р. в умовах навчально-наукової лабораторії кафедри паразитології та ветеринарно-санітарної експертизи факультету ветеринарної медицини Полтавської державної аграрної академії та на базі ветеринарної клініки «Зоолукс» (м. Київ). Визначали діагностичну ефективність наступних методів зажиттєвої діагностики дирофіляріозу в собак:

1. Гемоларвоскопічний за методом Ястреба – до 1 мл крові додають 9 мл дистильованої води. Відстоюють протягом 5 хвилин. Далі центрифугують 5 хвилин при 2 тис. об./хв. Потім зливають надосадову рідину і додають розчин фуксину. Отриманий осад краплями наносять на знежирені предметні стекла, зверху кладуть предметні стекла і проводять мікроскопію [5].

2. Гемоларвоскопічний за методом Кнотта – в центрифугальну пробірку до 1 мл венозної крові додають 10 мл 2 % розчину формаліну і ретельно перемішують скляною паличкою. Отриману суміш центрифугують 5 хв при 3000 об/хв, після чого надосадову рідину зливають, а до осаду додають 0,1 % водний розчин метиленового синього. Через 5 хв осад частинами переносять на предметне скло та досліджують під мікроскопом [4].

3. Гемоларвоскопічний за Дахно І. С. з використанням 0,1 % розчину генціанвіолету – у пробірку з 1 мл крові та 1 мл стабілізатору (трилон Б) додають 8 мл дистильованої води, а потім вносять 1 мл генціанвіолету. Отриману суміш центрифугують 5 хв. при 1500 тис. об./хв. Надосадову рідину зливають, залишаючи 0,5 мл осаду, який переносять на предметне скло для мікроскопії [3].

Всього досліджено 8 собак, хворих на дирофіляріоз трьома методами. Вираховували інтенсивність інвазії – кількість личинок у 5 полях зору мікроскопа (лич./5 п.з.).

Результатами проведених досліджень встановлено, що найбільш ефективним методом зажиттєвої діагностики дирофіляріозу собак виявився метод Дахно І. С., де ІІ становила, в середньому, 11,5 лич./5 п.з. (рис.).

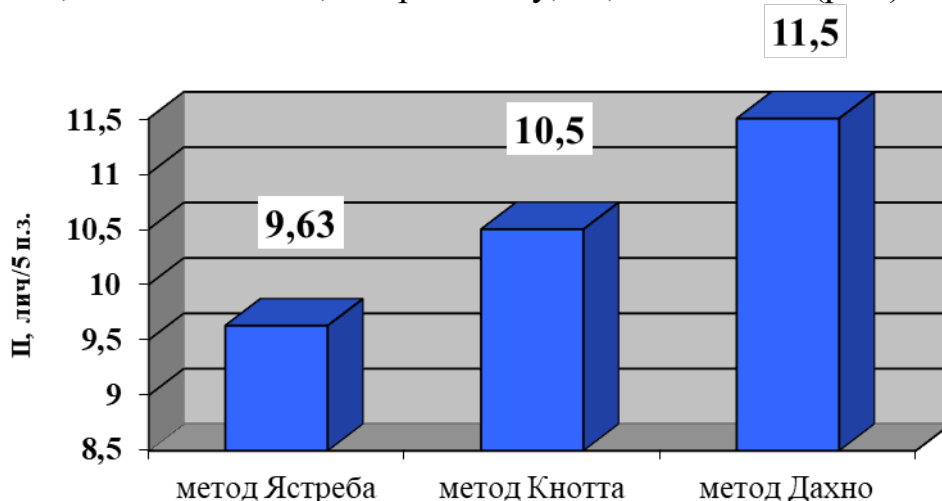


Рис. Ефективність методів лабораторної діагностики дирофіляріозу собак (n=8)

Менш ефективними виявилися методи Ястреба та Кнотта, де показники ІІ відповідно становили 9,63 та 10,5 лич./5 п.з.

Отже, найбільш високу ефективність за гемаларвоскопічної діагностики дирофіляріозу собак показав метод Дахно І. С., результативність якого перевищувала методи Ястреба та Кнотта на 16,26 та 8,69 % відповідно.

Список використаних джерел

1. Богданова Т. В., Полковниченко А. П. Лабораторная диагностика и лечение дирофиляриоза собак. *Проблемы ресурсодобывающего производства и переработки экологически чистой с/х продукции. Материалы междунаучно-практической конференции*. Астрахань, 2006. С. 82–83.
2. Горохов В. В., Москвин А. С. Дирофиляриозы плотоядных. *Ветеринария*. 2000. № 8. С. 6–8.
3. Дахно Ю. І., Сорока Н. М., Дахно І. С., Литвиненко О. П. Дирофіляріоз собак, діагностика та заходи боротьби: методичні рекомендації. Київ, 2012. 24 с.
4. Есаулова Н. В., Акбаев М. Ш., Давыдова О. Е. Диагностика и лечебно-профилактические мероприятия при дирофиляриозе собак. *Ветеринария*. 2008. № 2. С. 30–34.
16. Ястреб В. Б. Микрофилярицидная эффективность абиктина при диофиляриозе (*Dirofilaria immitis*) собак. *Теория и практика борьбы с паразитарными болезнями. Матер, докл. научн. конф. (26–28 мая 2004, г. Москва)*. Москва, 2004. С. 447–449.

ЕФЕКТИВНІСТЬ КОПРООВОСКОПІЧНИХ МЕТОДІВ ЛАБОРАТОРНОЇ ДІАГНОСТИКИ СТРОНГІЛІДОЗІВ КОНЕЙ

*Бездельна А.С.,
здобувач вищої освіти СВО «Магістр»
факультету ветеринарної медицини*

*Науковий керівник – Євстаф'єва В.О.,
доктор ветеринарних наук, професор*

Стронгілідози значно поширені гельмінтозні захворювання однокопитних тварин, що характеризується високою стійкістю інвазійних личинок у зовнішньому середовищі, які здатні перезимувувати на пасовищах і нести небезпеку зараження тварин весною та на початку осені. Хворобу спричинюють численні види круглих гельмінтів, що належать до родини Strongylidae. Дана інвазія перебігає переважно в хронічній та безсимптомній формі. Контролювання стану здоров'я коней неможливе без використання комплексних паразитологічних досліджень. На сьогоднішній день у лабораторній практиці існує велика кількість методів гельмінтологічних досліджень, що передбачають різну діагностичну ефективність [2].

Зажиттєва діагностика стронгілідозів переважно здійснюється флотаційними методами, в основу яких покладена різниця щільності яєць та насичених розчинів, які застосовуються у ході проведення дослідження [4]. Метою зажиттєвої діагностики гельмінтозів є з'ясування інтенсивності інвазії, визначення ступеня зараження тварин, виявлення паразитозиса і призначення та оцінки ефективності лікування [1, 3]. Тож визначення ефективності найбільш відомих методів копроовоскопії за стронгілідозів коней є актуальним напрямом досліджень.

Дослідження проводили впродовж зимового періоду 2021 р. в умовах навчально-наукової лабораторії паразитології кафедри паразитології та ветеринарно-санітарної експертизи факультету ветеринарної медицини Полтавської державної аграрної академії. З метою визначення ефективності зажиттєвих методів копроовоскопії за стронгілідозів коней порівнювали відомі флотаційні способи: Котельникова-Хренова (з аміачною селітрою, питома вага розчину 1,39–1,40) та Фюлеборна (з кухонною соллю, питома вага розчину 1,18–1,2). Визначали інтенсивність інвазії (П, яєць/г) за методом В. Н. Трача. Всього проведено 22 копроовоскопічних дослідження.

Математичний аналіз отриманих даних проводили з використанням пакету прикладних програм Microsoft «EXCEL». Розраховували стандартну похибку середнього (m), середні значення (M) та рівень вірогідності (P) з використанням таблиці t -критерію Стьюдента.

Результатами проведених досліджень встановлено, що найбільш ефективним методом зажиттєвої копроовоскопічної діагностики стронгілідозів коней

виявився метод Котельникова-Хренова, де II становила $264,36 \pm 37,80$ яєць/г за коливань від 80 до 496 яєць/г (рис.).

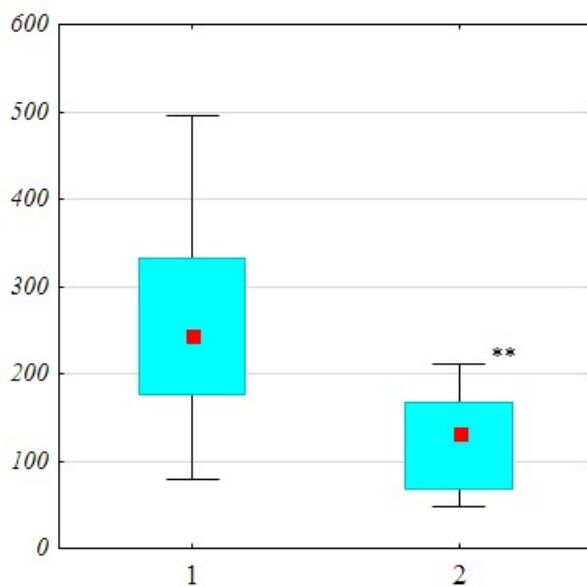


Рис. Показники інтенсивності стронгілідозної інвазії у коней за використання різних копроовоскопічних методів флотації (n=11, $M \pm m$): 1 – метод Котельникова-Хренова, 2 – метод Фюллеборна, ** – $P < 0,01$ – відносно показників отриманих за методом Котельникова-Хренова

За використання методу Фюлеборна його діагностична ефективність за стронгілідозів коней виявилася нижчою на 53,5 % ($P < 0,01$) порівняно з показниками, отриманими за використання методу Котельникова-Хренова. Так показник II за використання методу Фюлеборна становив $122,91 \pm 16,15$ яєць/г (від 48 до 212 яєць/г).

Отже, найбільш високу ефективність за копроовоскопічної діагностики стронгілідозів коней встановлено у разі застосування методу Котельникова-Хренова, результативність якого перевищувала на 53,5 % ефективність методу Фюлеборна.

Список використаних джерел

1. Атлас гельмінтів тварин / І. С. Дахно та ін. К.: Ветінформ, 2001. 118 с.
2. Глобальна паразитологія / В. Ф. Галат та ін. ; за ред. Галата В. Ф. К.: ДІА, 2014. С. 142–146.
3. Довгій Ю. Ю., Фещенко Д. В., Корячков В., Згозинська О. А., Бахур Т. І., Драгальчук А. І., Стаховський О. В. Пат. на корисну модель № 66145, Україна МПК (2011.01) А61D99/00. Спосіб копрологічної діагностики гельмінтозів і еймеріозів ; заявл. 31.05.2011 ; опубл. 26.12.2011, Бюл. № 24.
4. Євстаф'єва В. О. Порівняльна ефективність копроовоскопічних методів для діагностики паразитозів тварин. *Вісник Полтавської державної аграрної академії*. 2007. № 1. С. 112–113.

КОНТАМІНАЦІЯ М'ЯСА ТВАРИН І ПТИЦІ

Білошапській М.С.,
здобувач вищої освіти СВО «Магістр»
факультету ветеринарної медицини

Науковий керівник – Щербакова Н.С.,
кандидат ветеринарних наук, доцент

М'язові тканини здорових убитих тварин у своїй товщі не містять мікроорганізмів, однак зберегти стерильність м'яса неможливо. Величезна кількість різних мікроорганізмів потрапляє при забої, знекровленні та обробленні туші, особливо при пошкодженні кишечника. В значній мірі мікроорганізми потрапляють на м'ясо з шкіри, волосяного покриву та пера у птахів. З інструментів, якими користуються при туалеті і обробці туш, з повітря, з рук та одягу персоналу. Обсмінення м'яса зростає при його транспортуванні і зберіганні. М'ясо після забою може містити на своїй поверхні від 100 до 1000 бактерій на 1 см² [2].

Розвиток мікроорганізмів на поверхні м'яса відбувається дуже швидко. Якщо температура навколишнього повітря досить висока, число мікроорганізмів на 1 см² досягає багатьох мільйонів. Природна мікрофлора м'яса представлена в більшості сапрофітними мікроорганізмами. Це аеробні і факультативно анаеробні бактерії, без спорові паличковидні види (псевдомонади), бактерії кишкової групи (протей, кишкова паличка), різні види молочнокислих мікроорганізмів, а також кокова мікрофлора (стафілококи, стрептококи). У менших кількостях зустрічаються аеробні та анаеробні спороутворюючі бактерії, дріжджі, спори цвілевих грибів [1].

Псування м'яса проявляється у вигляді гниття, ослизнення, пігментації, пліснявіння, кислотного бродіння. Волога поверхня парного м'яса, що забезпечує мікроорганізми вологою і харчовими речовинами, сприяє розвитку поверхневого або аеробного гниття, основними збудниками якого є бактерії роду *Pseudomonas*. Представники цього роду найкраще ростуть при рН > 7. При рН 6 і нижче швидкість їх розвитку падає [2, 3].

У м'ясі тварин під час відпочинку перед забоєм, накопичується глікоген, який сприяє утворенню молочної кислоти, зниження рН і, тим самим, перешкоджає розвитку гнільних мікроорганізмів у м'ясі після забою. Багато видів роду *Pseudomonas* розвиваються на охолодженому м'ясі в умовах холодильного зберігання при температурі від 2 до 0 °С в умовах підвищеної вологості (понад 90 %). Під дією цих бактерій відбувається ослизнення м'яса.

Психрофільні бактерії *Pseudomonas fluorescens* та *Pseudomonas aeruginosa* виділяють бактерицидні речовини, які перешкоджають росту інших бактерій: протей, золотистого стафілокока, молочнокислих мікроорганізмів. Ці обидва види псевдомонад відіграють домінуючу роль у псуванні м'яса, володіють протеолітичними ферментами, розкладають білки. Гнільні анаеробні бактерії

Clostridium sporogenes, *Clostridium putrificum*, а також факультативні анаероби *Proteus vulgaris* викликають внутрішнє гниття м'яса. Їх розмноженню сприяє уповільнене охолодження внутрішніх шарів м'яса [1–4].

Анаеробні бактерії *Clostridium putrificans*, молочнокислі бактерії, іноді і дріжджі, викликають кислотне бродіння м'яса. Це спостерігається при поганому знекровленні туш, недостатньо швидкому охолодженні і поганій вентиляції м'яса. Псування виявляється в появі неприємного кислого запаху, сірого забарвлення і розм'якшення продукту. На м'ясі зустрічаються токсигенні види клостридій. Викликають харчові отруєння: *Clostridium perfringens*, *Clostridium botulinum*. Можуть виявлятися сальмонели. При поганій вентиляції і підвищеної відносної вологості повітря в холодильних камеру на м'ясі розвиваються цвілеві гриби. Найчастіше це представники родів *Penicillium*, *Aspergillus*, *Mucor*. Залежно від виду гриба їх нальоти на м'ясі можуть бути білого, сіро-блакитного, димчастого, зеленого або чорного кольору. М'ясо набуває затхлий, гнильний запах. При порушенні санітарних умов під час післязабійної обробки туш бактеріальна забрудненість може зрости до 10 клітин на 1см² поверхні, при цьому вже проявляється псування, м'ясо набуває специфічний запах зіпсованого продукту [1–3].

Висновок. Отже порушення санітарних умов під час післязабійної обробки туш та порушення санітарно-гігієнічних умов зберігання м'ясної продукції призводить до збільшення бактеріальної забрудненості туші. Що в свою чергу призводить до зміни органолептичних, фізико-хімічних та мікробіологічних показників якості та безпеки туши в негативну сторону. І може призвести до вибракування продукції.

Список використаних джерел

1. Курс лекцій з предмету мікробіологія. URL: <https://ukrdoc.com.ua/text/25752/index-1.html?page=6>.
2. Передера Ж. О., Щербакова Н. С., Передера О. С. Визначення якості й безпеки м'яса та субпродуктів. *Вісник Полтавської державної аграрної академії*. 2011. № 4. С. 113–115.
3. Щербакова Н. С., Передера Ж. О., Передера С. Б. Визначення якості та безпеки м'яса птиці контамінованого лістеріями. *Вирішення сучасних проблем у ветеринарній медицині. Матеріали Інтернет –конференції (5 – 6 квітня 2016, м. Полтава)*. Полтава, 2016. С.101–102.
4. Щербакова Н. С., Передера С. Б., Передера Ж. О. Визначення якості та безпеки яловичини при запаленні молочної залози. *Проблеми зооінженерії та ветеринарної медицини*. 2017. Вип. 35, Ч. 1. С.91–94.

КЛІЩІ РОДУ ORNITHODOROS – ПЕРЕНОСНИКИ ЗБУДНИКА АФРИКАНСЬКОЇ ЧУМИ СВИНЕЙ

*Богославська О.В.,
здобувач вищої освіти СВО «Бакалавр»
факультету ветеринарної медицини*

*Науковий керівник – Титаренко О.В.,
кандидат ветеринарних наук, доцент*

Кліщі є переносниками інфекційних захворювань людей та тварин. Кровосисні членистоногі є специфічними переносниками адаптованих до них арбовірусів. Найбільше значення в поширенні вірусних інфекцій мають саме кліщі. Передавання вірусів може здійснюватись кількома шляхами. Так, кліщі можуть передавати віруси через яйце (трансоваріально) та від фази до фази (трансфазово). Кліщі є не лише переносниками вірусів, а й їх резервуаром [1].

Конкретний збудник може розвиватися в представників однієї родини. Так, аргасові кліщі є переносниками вірусу африканської чуми свиней (АЧС) [2].

Аргасові кліщі роду *Ornithodoros* — єдині біологічні переносники африканської чуми свиней. Жоден з інших представників підряду *Ixodida* або інших таксономічних груп кровосисних членистоногих, досліджених на сьогодні, не здатний до підтримки реплікації вірусу, а відтак і до біологічної трансмісії АЧС [3].

Уперше роль *Ornithodoros spp.* (один з родів, що належать до родини Аргасових кліщів) як біологічних переносників і резервуарних господарів вірусу АЧС була встановлена для *O. erraticus* під час спалаху захворювання в Іспанії у 1963 році. Дещо пізніше була детально вивчена роль кліщів комплексу *O. moubata* (*O. moubata* та *O. porcinus*) в епізоотології африканської чуми свиней у Африці [3].

Доведено, що у первинному нозоареалі хвороби кліщі цієї групи є джерелом інфекції як для диких, так і для свійських свиней. Зараження сприйнятливих тварин відбувається під час живлення на них інфікованих кліщів, які здатні тривалий час зберігати вірус у своєму організмі. У кліщів також була виявлена здатність до трансоваріальної, трансстадійної та статевої передачі вірусу АЧС. Це значно розширює можливості персистенції вірусу, тобто збереження в організмі за відсутності сприйнятливих тварин. Відмічено, що зараження вірусом може викликати значну смертність серед кліщів, а його здатність до персистенції у організмі кліщів залежить від розмірів інфекційної дози, тобто від рівня віремії у свиней [3].

Вважається, що завдяки здатності довгостроково зберігати збудника, значній тривалості життя та сформованим трофічним зв'язкам із свиньми кліщі комплексу *O. moubata* є важливою ланкою епізоотичного процесу АЧС у країнах Східної та Південної Африки, а також на Мадагаскарі [3].

Окрім вище названих видів, експериментальним шляхом в лабораторних умовах була доведена здатність до зараження вірусом АЧС ще для п'яти видів *Ornithodoros* – *O. turicata*, *O. coriaceus*, *O. puertoricensis*, *O. parkeri* та *O. savignyi*. Проте сприйнятливість цих видів до вірусу, тривалість інфекції та інфекційні титри, а також здатність до інфікування сприйнятливих тварин значно різняться. Загалом, в епізоотології африканської чуми свиней виділяють два типи циркуляції вірусу, що відбуваються за участю кліщів – природновогнищевий (або сільватичний) та антропоургічний (або домашній) цикли. Природновогнищевий є характерним для територій первинного нозоареалу АЧС - Східної та Південної Африки, де циркуляція збудника відбувається між бородавочниками (*Phaschoeugus* spp.) та кліщами комплексу *O. moubata*. Причому, дорослі бородавочники є безсимптомними носіями інфекції протягом життя із локалізацією вірусу у лімфатичних вузлах за відсутності віремії, а також горизонтальної та вертикальної передачі між собою. У сільватичних вогнищах вірус циркулює лише між підсисними поросятами, у яких здатен спричинювати короткострокову віремію, та кліщами, що населяють лігвища бородавочників. У таких умовах підтримання інфекції у вогнищі повністю залежить від кліщів, які здатні зберігати вірус до наступного сезону розмноження і передавати його до нового покоління бородавочників [3].

В антропоургічному циклі циркуляція вірусу відбувається за участю кліщів та свійських свиней. Вогнища подібного типу були знайдені у деяких африканських країнах та на Іберійському півострові, де кліщі часто населяють приміщення для утримання свиней і можуть залучатися до трансмісії та тривалої резервації збудника. Особливо придатними для такого типу циркуляції є невеликі підсобні господарства по утриманню свиней із приміщеннями старого типу, де кліщі знаходять сприятливі умови для існування. Це можуть бути конструкції з дерева, каменю, де є багато тріщин та схованок [3].

На відміну від природно-вогнищевого циклу, участь кліщів роду *Ornithodoros* у домашньому циклі вірусу є не обов'язковою через значну стійкість збудника та надзвичайну множинність факторів і шляхів передачі в популяціях свійських свиней [3].

Список використаних джерел.

1. Калініна О. С., Панікар І.І., Скибіцький В. Г. Ветеринарна вірусологія: Підручник. - К.: Вища освіта, 2004. - 432 с.: іл.

2. Вірусні інфекції людини та тварин: епідеміологія, патогенез, особливості противірусного імунітету, терапія та профілактика : навч. посіб. / О. М. Андрійчук, Г. В. Коротєєва, О. В. Молчанець, А. В. Харіна. – К. : Видавничо-поліграфічний центр "Київський університет", 2014. – 415 с. [Електронний ресурс]: / Режим доступу: URL: <https://biology.univ.kiev.ua/>

3. Філатов С. В. Значення кліщів роду ORNITHODOROS в епізоотології африканської чуми свиней / С. В. Філатов, Б. Т. Стегній, А. І. Бузун, А. П. Герілович // Ветеринарна медицина. 2016. - Випуск 102. - С. 190 - 193. [Електронний ресурс]: / Режим доступу: URL: http://jvm.kharkov.ua/sbornik/102/3_51.pdf

ПОРІВНЯЛЬНА ХАРАКТЕРИСТИКА ЗОВНІШНІХ ФІЗІОЛОГІЧНИХ ПОКАЗНИКІВ ДЕЯКИХ ПОРІД КОТІВ

*Бубирь В. С.,
здобувач вищої освіти СВО «Магістр»
факультету ветеринарної медицини*

*Науковий керівник – Шерстюк Л. М.,
старший викладач*

На сьогодні виведено досить велика кількість різноманітних порід котів, які різняться між собою не лише зовні, а й характером. Деякі є зовсім схожими між собою, до таких ми відносимо британську короткошерсту, шотландську висловуху та шотландську прямоуху.

Британські короткошерсті кішки мають досить коротку шерсть, дорослі особини виростають середніх розмірів. Тривалість життя: 12-15 років, вага в середньому 3-8 кг, висота в холці 25-30 см. За стандартом британки мають голову з прямим і коротким носом, округлі щоки, широкі вушні раковини невеликого розміру; міцне збите тіло, хороша мускулатура; хвіст середнього розміру, лапи маленькі; шерсть тварини плюшева, є підшерстя. Британські короткошерсті кішки — це порода, що не має значних проблем зі здоров'ям. Як відомо, у минулому їх схрещували з персидськими кішками, тому існує незначний шанс розвитку полікістозної хвороби нирок. Це захворювання призводить до проблем із нирками через утворення кісти або утворів, які прогресивно зростають [1].

Шотландські висловухі коти (скоттіш-фолд) середніх розмірів, мають досить добре розвинений кістяк, округле, мускулясте та міцне тіло. Також за стандартом породи ширина в грудях і в хрестці має бути однаковою. Лапи округлі, хвіст від середньої довжини до довгого. Голова округла, масивна із сильним підборіддям і розвиненими щелепами. Повні щоки, короткий, широкий ніс та якомога менші та щільно складені вуха, що спрямовані вниз і вперед. Вуха не виступають за контури голови. Кінчики вух заокруглені. Очі великі, широко відкриті, округлені, досить широко розставлені. Шия коротка. Шерстний покрив існує у двох варіаціях: короткошерстий і напівдовгошерстий. Короткошерстий скоттіш фолд має шерсть коротку, м'яку, густу, пружну, неприлеглу. Текстура варіюється залежно від забарвлення, географічних і кліматичних особливостей. Коти скоттіш-фолд можуть страждати від болісного дегенеративного захворювання суглобів протягом усього життя. Воно виникає через те, що мутація цих кішок негативно впливає на хрящі. Очевидно, саме через це вушний хрящ згинається. У процесі розвитку захворювання суглоби клянуть, кістки зрощуються, а кішці стає важче й болісніше рухатися. Кішки починають кульгати, а потім взагалі уникають потреби рухатись [2, 3].

Шотландська прямоуха кішка (скоттіш-страйт) відрізняється від скоттіш фолдів лише вухами, таку породу почали виділяти лише з 2000-х років. Також

ці кішки дещо схожі на британців, але мають меншу вагу тіла. Коти цієї породи схильні до паразитичних інвазій при контакті з особинами які проводять час на вулиці. Часто можуть хворіти на токсоплазмоз, дерматит, цистит [4].

Метою наших досліджень було проаналізувати порівняльну характеристику зовнішніх фізіологічних показників котів таких порід, як британська короткошерста, шотландська висловуха та шотландська прямоуха. Дослідження проводились у власників цих котів. Було взято по три тварини з кожної породи одного віку й ваги та проведено статистичну обробку таких показників, як температура тіла, висота в холці, пульс, частота дихальних рухів.

Аналізуючи одержані показники, ми виявили що температура тіла трьох порід котів була майже однаковою та склала в середньому 38,4°C. У шотландських висловухих та прямоухих котів висота в холці складала 25,3 см, а у британських короткошерстих тварин була більша на одну одиницю та відповідно частота дихальних рухів також була більшою. Пульс британських короткошерстих котів складав менший показник на 20 одиниць і відповідно у шотландських висловухих та прямоухих котів 124 і 120 ударів за хвилину.

Таким чином, порівняльні характеристики фізіологічних зовнішніх показників досліджуваних котів важливі для майбутніх власників і допоможе їм правильно організувати утримання, годівлю, а також контролювати стан здоров'я своїх улюбленців.

Список використаних джерел

1. Офіційний сайт ROYAL CANIN. URL: <https://www.royalcanin.com/ua/cats/breeds/breed-library/british-shorthair>.
2. Шотландская вислоухая кошка. URL: https://ru.m.wikipedia.org/wiki/Шотландская_вислоухая_кошка
3. Офіційний сайт PURINA. URL: https://www.purina.ua/cats/cat-breeds/library/scottish_fold
4. Довідник порід. URL: <https://petadvisor.in.ua/blog/ru/pro-kotov/skottish-strayt/>

КЛІНІЧНИЙ ВИПАДОК СЕЧОКАМ'ЯНОЇ ХВОРОБИ У ДЖЕК-РАССЕЛ ТЕР'ЄРА

*Бурцева Д. Д.,
здобувач вищої освіти СВО «Магістр»
факультету ветеринарної медицини
Хоменко А.М.,
здобувач вищої освіти СВО «Магістр»
факультету ветеринарної медицини*

*Науковий керівник – Локес-Крупка Т. П.,
кандидат ветеринарних наук, доцент,*

Сечокам'яна хвороба – це патологічний процес каменеутворення в сечовидільній системі [1]. Причини сечокам'яної хвороби у тварин різноманітні та можуть бути обумовлені генетичною схильністю, стресом, неправильною годівлею і малорухливим способом життя (які сприяють ожирінню), анатомічними особливостями (в тому числі і за наявності вроджених аномалій у розвитку органів сечостатевої системи), вірусними і інфекційними захворюваннями [2].

Уроліти зазвичай виникають в сечовому міхурі і/або в уретрі і можуть бути небезпечні для життя в разі обструкції уретри. Оксалат кальцію становить 40-50% уроцистолітів, і не піддається розчиненню [3]. Зважаючи на останнє, для позбавлення від уролітів, необхідне видалення їх хірургічним шляхом або мінімально інвазивними методами [4]. Протоколи профілактики у гуманній медицині включають в себе зниження насиченості сечі мінералами, які утворюють уроліти [5, 6]. У сучасній ветеринарній практиці реєструється подібний підхід до вирішення питання.

Для розробки раціональних та ефективних підходів лікування, необхідно виявити відхилення, що сприяють утворенню уролітів з метою їх усунення або модифікації [7, 8]. Тому, важливо розуміти основні концепції, пов'язані з сечокам'яною хворобою та чинники, що сприяють утворенню уролітів, враховувати такі показники як: порода, вік, стать, вагу тварини, локалізацію каменів, спосіб вилучення каменів, первинне захворювання чи рецидив, інфекції, характер годівлі [8, 9].

До клініки ветеринарної медицини «Велес» м. Миколаєва, звернулись господарі собаки, джек-рассел тер'єр, пес, кличка Барні, вік 6 років. Зі слів власниці собака на прогулянці довго стоїть, піднявши лапу, сеча виділяється повільно, слабким струменем або краплями. За одну прогулянку 8-10 актів сечовипускання; собака часто мочиться у будинку. Періодично наявна кров у сечі, виражений больовий синдром.

За результатами ультрасонографічного дослідження органів черевної порожнини виявлено: сечовий міхур наповнений, в просвіті сечового міхура - одиничний великий камінь, діаметром близько 20 мм.

За результатами огляду собаки: самостійне сечовипускання практично відсутня, тварина млява, наявний больовий синдром. Сеча темно-бурого кольору.

За пальпації черевної стінки: сечовий міхур переповнений, черевна стінка напружена, болюча. За результатами обстежень, даних анамнезу був встановлений діагноз уролітіаз.

Лікування собаки за сечокам'яної хвороби включав в себе складний комплекс лікувальних і профілактичних процедур. Для усунення симптомів застосовували консервативні і оперативні методи лікування, що дають можливість усунути конгломерат, але не призводять до повного видужання тварини. Консервативне лікування, у залежності від стадії і симптомів захворювання, займає тривалий час, його проводять до оперативного втручання і в післяопераційний період.

Список використаних джерел

1. Andréanne Cléroux.: Minimally Invasive Management of Uroliths in Cats and Dogs. *Vet Clin North Am Small Anim Pract.* 2018. Vol. 48, Pp. 875-889.

2. C.J Gaskell.,: Urolithiasis in the dog and the cat. *Vet Rec.* 2000. Vol. 60, P. 130-135.

3. Joseph W Bartges. Amanda J. C.,: Urolithiasis. *Vet Clin North Am Small Anim Pract.* 2015. Vol.45. Pp. 747-68.

4. John M.C. Cathy Langston. Douglas P. Kelly Gisselman.,: Urate urolithiasis. *Compend Contin Educ Vet.* 2009 Vol. 31, P. 468-75.

5. Kathryn L. Wycislo. Tara L. Piech.,: Urinary Tract Cytology. *Vet Clin North Am Small Anim Pract.* 2019 Vol.49. Pp. 256-260.

6. Barsanti, J.A. Shotts E.B., Blue J.: Feline urologic syndrome: further investigation into etiology. *J. Amer. Anim. Hosp. Ass.* № 18. P. 391-395.

7. Hamar D.W. Rich L.J.: Effect of dietary additives on experimentally produced feline urolithiasis. *Feline Practice* № 6. P. 56-72.

8. M Grzegory. K Kubiak. M. Jankowski. J. Spuzak. K. A. Hałoń.,: The macrostructure and microstructure of the urinary bladder and urethral mucosa in dogs with lower urinary tract diseases. *Pol J Vet Sci.* 2017 Vol. 20. P. 713-721.

9. A. Olausson. S. M. Stieger. S. Loefgren. M. Gilllingstam.,: A urinary bladder fibrosarcoma in a young dog. *Vet Radiol Ultrasound.* 2005. Vol. 46. P. 135-137.

ПОРІВНЯЛЬНА ЕФЕКТИВНІСТЬ СПОСОБІВ ДІАГНОСТИКИ МЮЛЛЕРІОЗУ У КІЗ

Василевська А.В.,
здобувач вищої освіти СВО «Магістр»
факультету ветеринарної медицини

Науковий керівник – Кручиненко О.В.,
доктор ветеринарних наук, доцент

Мюллеріоз (*Muelleriosis*) – досить поширене гельмінтозне захворювання, що спричиняють нематоди *Muellerius capillaris* (Müeller, 1889), які паразитують у цистах на легеневій плеврі, в альвеолах, альвеолярних ходах і найдрібніших розгалуженнях бронхів дрібної рогатої худоби. Захворювання характеризується бронхітами, пневмоніями, зниженням продуктивності, схудненням тварин [2].

З метою виявлення личинок легеневих стронгілят запропоновані гельмінтоларвоскопічні методи діагностики. Зокрема, відомий метод Бермана і Орлова ґрунтується на термо- і гідротопізмі личинок [5]. Також відомий метод Бермана, модифікований І. А. Щербовичем (1952), використовують для зажиттєвої діагностики диктіокаульозу тварин [1]. Кількісне гельмінтоларвоскопічне дослідження запропонованим способом за Л. М. Корчаном дозволяє ефективно виявляти личинки у пробах фекалій [3].

Результати гельмінтокопрологічних досліджень у значній мірі залежат ьвід правильного відбору та упакування проб фекалій і своєчасного їх доставляння в установи ветеринарної медицини [2].

Метою нашого дослідження було провести визначення ефективності способу кількісного гельмінтоларвоскопічного дослідження легеневих стронгілятозів у кіз за О. В. Кручиненком зі співавтор. (2017) і Берманом Орловим. Проби відбирали від трьох уражених кіз.

Результатами досліджень встановлено, що у кіз паразитували личинки *Muellerius capillaris* (рис.).



Рис. Личинка *Muellerius capillaris* (× 135)

Результатами проведених досліджень встановлено, що кількість личинок мюллерій при дослідженні способом Бермана і Орлова становила $112,3 \pm 16,9$ личинок в 1 г фекалій, а за О. В. Кручиненко та ін., відповідно, $268,2 \pm 24,5$ личинок/г (табл.).

Таблиця

Порівняльна ефективність способів гельмінтоларвоскопічного дослідження легеневих стронгілятозів овець

Спосіб дослідження	Кількість проб	Інтенсивність інвазії, личинок у 1 г фекалій $x \pm SE$
Бермана і Орлова	3	$112,3 \pm 16,9$
О. В. Кручиненко та ін.	3	$268,2 \pm 24,5$

Таким чином, узагальнюючи результати проведених досліджень, можна зазначити, що за ефективністю спосіб гельмінтоларвоскопічного дослідження запропонований О. В. Кручиненком зі співавтор. перевищував результати відомого методу Бермана і Орлова на 58,1 %.

Список використаних джерел

1. Дахно І. С., Дахно Ю. І. Екологічна гельмінтологія: навч. посіб. Суми: «Козацький вал», 2010. 220 с.
2. Корчан Л. М. Мюллеріоз кіз у зоні Лісостепу України (епізоотологія, діагностика і лікування) : автореф. дис. ... канд. вет. наук. Харків, 2011. 24 с.
3. Корчан Л. М. Спосіб кількісного гельмінтоларвоскопічного дослідження. *Ветеринарна медицина України*. 2009. № 2. С. 44–46.
4. Кручиненко О. В., Прус М. П., Клименко О. С., Михайлютенко С. М. Пат. України на корисну модель № 118454 Спосіб кількісного гельмінтоларвоскопічного дослідження легеневих стронгілятозів жуйних тварин ; заяв. 23.02.2017 ; опубл. 10.08.2017. Бюл. № 15.
5. Степанова А. В. Лабораторная диагностика гельминтозов сельскохозяйственных животных тропических стран: методические указания. Москва: МВА, 1983. 60 с.

ВЕЛИКИЙ ФІЗІОЛОГ УОЛТЕР КЕННОН

Влох І. Ю.

*здобувач вищої освіти СВО «Магістр»
факультету ветеринарної медицини*

*Науковий керівник - Бердник В. П.,
доктор ветеринарних наук, професор*

Кеннон Уолтер Бредфорд (1871- 1945) в 10 років залишився без матері. Її остання порада для сина: «Будь добрим для світу». Дитинство у нього було тяжким і в бідності. Куплених іграшок він не мав і тому робив їх собі сам. Ці навички в майструванні дуже знадобилися йому пізніше в науковій роботі. У нього, атеїста, на релігійній основі були складні відносини з батьком - кальвіністом. Але саме це дало поштовх Уолтеру більш глибоко вникнути в суть науково-природничих ідей і принципів причинного пояснення будови світу та долучитися до еволюційного вчення Дарвіна, яке відчутно вплинуло на його погляди як фізіолога. Необхідні знання Кеннон черпав із книг та від учителів, на яких йому везло. Так, викладач англійської мови місіс Нельсон зуміла прививати учням критичне ставлення до навколишнього світу і мислити самостійно. На нього як студента Гарвардського університету впливають професори різних наукових професій - анатом і генетик Ч. Давенпорт, зоолог Д. Пракер і фізіолог та психолог В. Джеймс, фізіолог Г. Броудич тощо. Його перша наукова робота - простежити рух твердого тіла по травному тракту гусей. Вони не хотіли ковтати тверді предмети. Тому він застосував апарат Рентгена і добавляв до корму як контрастну масу сірчаноокислий барій. Так, ще студентом започаткував як науку клінічну гастроентерорентгенологію. Свій метод і отримані в досліді результати він опублікував в своїй першій науковій роботі. Далі були монографії «Механічні фактори травної системи» та «Травна система і здоров'я». В них він описав рух їжі у стравоході; механізми виникнення відрижки, спраги, апетиту та голоду; рухи шлунку при відсутності їжі та зміну його об'єму при жуванні, описав фізіологію ковтання, намалював контури шлунку в процесі роботи в живому організмі, отримав класичні криві - записи періодичного скорочення стінки м'язів порожнього шлунку. Він першим спостерігав на живій тварині, за допомогою апарату Рентгена, моторику кишечнику, в який вводили контрастну масу. Кілька років Кеннон вивчав фізіологію емоцій і результати опублікував в книзі «Тілесні зміни при відчуті болю, голоду, страху та злості». В період першої світової війни він глибоко вивчав у фронтових умовах в Європі механізми травматичного шоку та лікування уражених ним хворих. В 1926 році у статті «Деякі загальні характеристики ендокринного впливу на метаболізм» Кеннон виклав основні положення свого уявлення про гомео-стаз та його особливості. Він вважав, що основу внутрішнього середовища становлять рідини організму. До нього про це твердив і К. Бернар,

який вважав, що в них повинні бути за певних умов вода, кисень, температура та поживні речовини. В 1929 році Кеннон значно розширив цей список. В ньому він приводить матеріали, які забезпечували потреби клітин (в енергії, факторах росту і відновлення – глюкоза, білки, жири; вода; хлорид натрію, кальцій та інші неорганічні речовини; кисень; внутрішня секреція) та фактори, які впливали на їх активність (осмотичний тиск, температура, концентрація водних йонів). Він вважав, що ця класифікація буде ще доповнюватись. Тема гомеостазу висвітлена також у книзі-бестселері «Мудрості тіла», в якій головну роль у саморегуляції фізіологічних процесів організму автор відводить вегетативній нервовій системі. Із 1911 року і до останніх днів свого життя Кеннон вивчав функції сим-патичної нервової системи, механізми передачі симпатичних імпульсів на іннервуючі тканини, зокрема, ролі в цьому хімічних сполук; особливості її впливу на органи. Багато робіт він виконував зі своїм учнем і колегою А. Розенблютом. Більшість дослідів та їх результати були викладені в книгах «Автономні нейроефекторні системи» та «Вивчення підвищення чутливості денервованих структур». Кеннон також є автором численних робіт із фізіології кровоносної і ендокринної систем. Він застосував як на той час нові форми викладання фізіології на лекціях і практичних заняттях. Основними формами засвоєння лекцій було конспектування і вивчення написаного, аналіз надрукованих статей із клінічної діагностики, організація дискусій між студентами про причини захворювань та методи лікування хворих. На практичних заняттях студенти повинні були дати відповідь на декілька головних питань розділу типу: назвати вид активності органу та фактори, які на неї впливають. Наступним етапом були експерименти студентів за певними розділами фізіології. За майже півстолітнє перебування в Гарвардському університеті він пройшов шлях від студента до професора і керівника кафедри та лабораторії. За станом здоров'я він пішов із університету в 70-річному віці, але невдовзі погодився працювати в Нью-Йоркському університеті на посаді «візитного професора», тобто звільненого від читання курсу лекцій із певного предмету. Його основний обов'язок - передача власного наукового досвіду студентам і молодим вченим та навчання їх новому баченню щодо самої науки. Кеннон мав оригінальний стиль мислення, яким дуже відрізнявся від інших науковців. Оптимізм, комунікабельність та доброта, поєднані із високими вимогами до себе і інших подобались його оточенню, особливо молодим студентам, які мріяли стати вченими. Він заслужено є засновником школи фізіологів. На його рахунок 50 підготовлених фізіологів із 17 країн світу. Кеннон зробив великий вклад в розвиток фізіології та декількох інших галузей науки. Його життя та робота - яскравий приклад, яким повинен бути справжній вчений.

Список використаних джерел

1. Ярошевський С. Г., Чеснокова С. А. Уолтер Кеннон (1871-1945). М.: Наука, 1976. 376 с.
2. Бабий Т.В. Кеннон Уолтер Бредфорд. Биология: биографический справочник. Киев: Наукова думка, 1984. С. 298.

ДО 200-РІЧЧЯ ІЗ ДНЯ НАРОДЖЕННЯ ФРАНЦА ЛЕЙДІНГА – ЗООЛОГА І ПАТОЛОГОАНАТОМА

*Водоп'янов І. Д.,
здобувач вищої освіти ОКР “Магістр”
факультету ветеринарної медицини*

*Науковий керівник – Бердник І. Ю.,
кандидат біологічних наук, доцент*

Франц фон Лейдиг народився 21 травня 1821 року в Ротербурзі (Баварія). Він був єдиним хлопчиком з трьох дітей, народжених Мельхіором Лейдигом, католиком і дрібним чиновником і Маргарет, протестанткою. Лейдиг поділяв як католицьку релігію свого батька, так і захоплення садівництвом і бджолярством. Сам Лейдиг пізніше згадував, що з дитинства він все життя цікавився ботанікою і зоологією. У 12 років малий Франц придбав простий мікроскоп, яким користувався більшу частину свого вільного часу.

Лейдиг вивчав філософію в Мюнхені з 1840 року і медицину в Вюрцбургському університеті з 1842 року під керівництвом Мартіна Мюнца, Августа Шенка і Франца фон Рінекера. Він захистив докторську дисертацію з медицини в Вюрцбурзі 27 серпня 1847 року і працював асистентом на кафедрі фізіології, одночасно викладаючи гістологію та анатомію розвитку під керівництвом Альберта фон Келікера.

У 1857 році Лейдиг став професором зоології та порівняльної анатомії в Тюбінгенському університеті та опублікував свій «Lehrbuch der Histologie des Menschen und der Tiere» - його основний внесок в морфологію. У підручнику Лейдига розглянуті найважливіші наукові події в історії гістології.

Франц фон Лейдиг став професором з порівняльної анатомії в Університеті Бонна в 1875 році, потім обіймав посаду директора анатомічного інституту, а також директора зоологічного музею та зоологічного інституту. Пізніше він був призначений таємним медичним радником, а з 1 квітня 1887 року - почесним професором.

Франц Лейдиг писав: “В результаті порівняльних досліджень сім'яників були виявлені клітини, які оточують сім'яні каналці, судини та нерви. Ці особливі клітини присутні в невеликій кількості там, де вони йдуть уздовж кровоносних судин, але значно збільшуються в масі, коли оточують сім'яні каналці. Ці клітини мають ліпоїдний характер; вони можуть бути безбарвними, мати жовтувате забарвлення і світлі везикулярні ядра”.

Клітини Лейдига, також відомі як ендокриноцити яєчка, розташовуються невеликими, різними за розмірами, скупченнями у прошарках сполучної тканини між звивистими сім'яними каналцями яєчка. Вони мають круглу або полігональну форму, діаметр близько 15-20 мкм. Цитоплазма — оксифільна, в ній містяться включення глікогену та глікопротеїнів. Ядро велике, кругле,

розташоване в центрі клітини. Агранулярна ендоплазматична сітка добре розвинена. В мітохондріях містяться характерні трубчасті й везикулярні кристи.

Функція ендокриноцитів полягає у виробленні тестостерону та його похідних, яке відбувається під дією гормональних сигналів із гіпоталамо-гіпофізарного комплексу. На синтез тестостерону впливає лютеїнізуючий гормон, що виробляється в передній частці гіпофіза. Крім тестостерону, клітини Лейдіга продукують гормон активін (що разом з інгібіном належить до групи факторів росту). Він пригнічує синтез прогестерону та андрогенів і збільшує секрецію фолікулостимулюючого гормону гіпофіза, впливає на ріст і диференціювання клітин в ньому, в нервовій тканині, паракринно діє на клітини статевих залоз.

Франц Лейдіг відомий працями з порівняльної гістології тканин та органів, розвитку і будови статевих залоз хребетних тварин і людини. Він один з перших в Європі написав підручник з гістології людини. У науковій літературі з його ім'ям пов'язані терміни: залоза Лейдіга – скупчення в сполучній тканині сім'яника, які виробляють андрогени; клітина Лейдіга – гландулоцит сім'яника, інтерстиціальний ендокриноцит.

Таким чином, Франц фон Лейдіг вніс великий вклад в цитологію і гістологію, чим назаважди вписав своє ім'я в історію науки.

Він помер 13 квітня 1908 року на батьківщині.

Список використаних джерел

1. Лейдіг Франц. Енциклопедичний словник: Брокгауза і Ефрона в 86 т. (82 т. І 4 доп.). СПб., 1890-1907. 196 – 205 с.
2. Франц фон Лейдіг. Біографія, Оле Даніел Енерзон, 2006. URL: WhoNamedIt.com: WNI-675-Leydig.

МОРФОЛОГІЧНА ОСОБЛИВІСТЬ БУДОВИ ШЛУНКА КОНЯ ТА КОРОВИ

*Водоп'янов І. Д.,
здобувач вищої освіти СВО “Магістр”
факультету ветеринарної медицини*

*Науковий керівник – Омельченко Г. О.,
кандидат ветеринарних наук, доцент*

У коней однокамерний шлунок стравохідно-кишкового типу, типової форми, відносно невеликих розмірів, об'ємом 6-15 літрів. Ліва ділянка шлунку утворює сліпий мішок, сильно виступає із боку великої кривизни дорсально, внаслідок чого стравохід входить у шлунок косо. Мала кривизна укорочена, увігнута, утворює кутову вирізку. В ділянці сфінктера знаходиться перехват та

друга перетяжка із м'язовим кільцем. Обома перетяжками обмежуються ворота шлунку [1].

Слизова оболонка складається із 4 складових:

1. стравохідно-слизова - знаходиться в місці переходу стравоходу, вистлана безліччю епітеліальних шарів, травні залози відсутні.

2. кардіальна — її призначення полягає в розщепленні простіших білків й крохмалю за допомогою трубчатих залоз.

3. донна - відповідає за вироблення шлункового соку, що містить соляну кислоту і пепсин для перероблення білків, тут же відбувається вироблення гастрину.

4. пілорична - її залози виділяють сік та слиз, слугує приватником, пропускаючи оброблену частину в кишківник.

М'язова оболонка внаслідок косоного входження стравоходу в шлунок, через наявність сліпого мішка формує кардіальний сфінктер, який складається із двох м'язових петель. Одна із них утворена внутрішнім круговим шаром волокон, починаючи від вершини шлунку; інша петля утворена косим шаром волокон, які охоплюють стравохід із сторони великої кривизни шлунка та продовжуються на його малу кривизну. Таким чином, чим більше наповнюється шлунок, тим сильніше м'язові петлі стискають кардіальний отвір. Через це, у коней вихід корму у стравохід стає неможливим.

Шлунок жуйних багатокамерний, стравохідно-кишкового типу. Перші три камери – рубець, сітка, книжка – передшлунки. Їх слизова оболонка вистелена багатошаровим плоским епітелієм, не мають травних залоз. Четверта камера – сичуг – має слизову оболонку кишкового типу із розвинутою системою залоз [2].

Рубець – у вигляді видовженого мішка розміщується в лівій половині черевної порожнини. Своєю пристінковою поверхнею рубець на всьому протязі прилягає до лівої черевної стінки, а нутрощевою – до кишок. Рубець двома повздовжніми борознами поділяється на дорсальний і вентральний сліпі мішки. Слизова оболонка вистелена багатошаровим плоским зроговілим епітелієм і густо всяяна рухливими ворсинками – до 1 см завдовжки. Усередині сосочків є м'язові волокна та густа сітка судин.

Сітка – має округлу форму і є продовженням уперед і вниз присінка рубця. Вона розміщена спереду від рубця в ділянці мечоподібного хряща. Слизова оболонка сітки зібрана в складки (до 12 мм заввишки), які формують своєрідні великі комірочки, які нагадують комірочки сітки, у зв'язку із чим цей орган і дістав таку назву. Від місця входу стравоходу в рубець до отвору в книжку по правій стінці сітки згори вниз тягнеться борозна сітки (стравоходу).

Книжка – округлої форми орган, дещо сплющений з боків. Вона розміщена між сіткою і сичугом дорсально від них. Верхня частина порожнини книжки заповнена чисельними повздовжніми листоподібними пластинками. Пластинки розділені між листковими заглибинами. Між листочками книжки кормова маса перетирається і відтискатися. При розтині книжки видно, що вона заповнена дрібно перетертим кормом, який знаходиться між листочками [3].

Сичуг – значних розмірів, має форму витягнутої в довжину груші. Товщина основа його сполучається із книжкою, а звужена, витягнута на кінці частина (пілорус) переходить у дванадцятипалу кишку. Сичуг розміщений вентрально в правій половині черевної порожнини, займає невеликий відділ правого підребер'я і ділянку мечоподібного хряща. На ньому розрізняють, як і на однокамерному шлунку, вигнуту вентрально велику кривизну і дорсально малу кривизну, дно сичуга, а також нутрощеву і пристінкову поверхні. Слизова оболонка сичуга кишкового типу ніжна, бархатиста і зібрана в довгі складки.

Треба зазначити, що через анатомічні особливості у коней немає жуйки, тоді як для великої рогатої худоби це є звичайний процес у травленні. Через особливості входу стравоходу у шлунок для коней винайшли носостравохідний зонд, тобто через носові пазухи, коли для великої рогатої худоби зонд вводять через ротову порожнину.

Список використаних джерел

1. Анатомія свійських тварин: підручник / С. К. Рудик та ін. К.: Аграрна освіта, 2001. 575 с.
2. Давлетова Л. В. Биология развития органов пищеварения жвачных и всеядных животных. М.: Наука, 1974. 135 с.
3. Климов А. Ф., Акаевский А. И. Анатомия домашних животных. Москва: Лань, 2011. 1040 с.

АНАТОМІЧНІ ОСОБЛИВОСТІ БУДОВИ СЕРЦЯ ТВАРИН

*Гончар Р. О.,
здобувач вищої освіти СВО “Магістр”
факультету ветеринарної медицини*

*Науковий керівник – Омельченко Г. О.,
кандидат ветеринарних наук, доцент*

Сільськогосподарські тварини різноманітні за своїм господарським і природним призначенням [1]. При загальній структурі будівлі, серця різних тварин мають суттєві анатомічні особливості. В сучасній науковій літературі недостатньо уваги приділяється особливостям будови серця тварин різних видів, а в порівняльному аспекті досліджень практично не виявлено інформації [4].

Будова серця свині. Серце світло коричневого кольору, шар серцевого жиру близько 1 см, розташований уздовж коронарного жолоба, невеликої товщини. Судинний рисунок виражений середньо. Маса серця складає близько 260 г, довжина серця - 9,5 см, ширина - 6,8 см. Серцевий індекс 71-72%, серце має форму еліпсу, чотирьохкамерне. Складається із 2 передсердь і 2 шлуночків. На передсердях розташовані 2 вушка, полулуної форми з гладким м'язовим рисун-

ком, вушка плоскі, їх вільний край гладкий. Гребешкові м'язи добре виражені. Довжина передсердь становить 18 мм, лівого шлуночка - 63 мм, правого - 50 мм. Товщина міокарда в передсердях: в лівому - 2,5 мм, у правому - 3 мм. М'язовий рисунок всередині шлуночків чіткий, добре розвинений, особливо у лівому шлуночку [2].

Найбільш помітна різниця в товщині м'язової стінки в правому і лівому шлуночках. Товщина міокарда в лівому шлуночку - 19 мм, у правому набагато менше - 6 мм. Відповідно стінка лівого шлуночка в 3,2 рази більше, ніж правого. У правому шлуночку є септомаргінальна трабекула, довжиною близько 30 мм, що закінчується соскоподібним м'язом довжиною в 14 мм, від неї відходить 6 сухожильних струн. Є ще 2 сосочкових м'язів, від одного відходять на відстані 15 мм 4-5 сухожильних струн, від другого відходять 5 сухожильних струн, які кріпляться до тристулкового клапану, всього клапан підтримують 15-16 струн. У лівому шлуночку знаходиться велика септомаргінальна трабекула, довжиною в 40 мм, що закінчується сосочковим м'язом в 19 мм. Від неї відходить 9 сухожильних струн до двостулкового клапану. Від другого сосочкового м'яза відходить 12 сухожильних струн, близько 14 дрібних трабекул утворюють складний м'язовий рисунок в лівому шлуночку в ділянці верхівки серця.

Будова серця великої рогатої худоби. Серце у великої рогатої худоби чотирьохкамерне, червоно-коричневого кольору, серцевого жиру багато, його шар має ширину 42-45 мм [3]. Маса серця складає близько 2050 г. Довжина серця - 19,5 см, ширина - 13 см. Серцевий індекс 66-67%, серце еліпсоїдно-звужене. Довжина передсердь близько 3,5 см. Довжина лівого шлуночка - 17 см, правого - 11,5 см. Вінцева борозна слабо помітна, на серці є чіткий судинний рисунок. Міокард серця добре розвинений. Товщина міокарда в правому передсерді складає - 4 мм, в лівому - 5 мм.

У шлуночках міокард досягає максимального розвитку, що безпосередньо пов'язано з їх функцією. Товщина м'язової стінки в правому шлуночку - 19 мм, в лівому - 37 мм. Стінка лівого шлуночка в 1,95 рази товще, ніж правого. Гребешкові м'язи середньої вираженості. На поверхні передсердь є випинання: два вушка, що охоплюють легеневу артерію і аорту. Вушка витягнуті, мають півм'ясяцеву форму, м'язовий рисунок на них слабкий, вільний край вушок порізаний. У шлуночках міокард досягає максимального розвитку, що безпосередньо пов'язано із його функцією. У правому шлуночку є велика септомаргінальна трабекула, довжиною в 6,5 см, яка закінчується сосочковим м'язом довжиною 2,5 см. Від неї відходить 7 сухожильних струн, вони поділяються згодом на 13 дрібніших, які кріпляться до тристулкового клапану [5]]. У правому шлуночку є ще 2 сосочкових м'язів, від одного із них відходить 4 великі сухожильні струни. Також від найменшого третього сосочкового м'яза відходять 6 струн (поділяються на 8 дрібніших). Всього тристулковий клапан підтримує близько 30 струн різного розміру. У лівому шлуночку також є септомаргінальна трабекула довжиною 9,5 см, від неї відходить сосочковий м'яз довжиною 0,5 см. Від цього сосочкового м'яза відходять до двостулкового клапану 8 великих сухожильних струн, які поділяються потім на 15 дрібніших. Є і другий сосочковий

м'яз із 5 великими струнами, які поділяться на 16 дрібних. М'язовий рисунок всередині серця згладжений, особливо в лівому шлуночку. Найбільша кількість дрібних серцевих трабекул знаходиться на правому шлуночку в верхівці серця.

Список використаних джерел

1. Акаевский А. И., Юдичев Ю. Ф., Михайлов Н. В. Анатомия домашних животных. Москва: Колос, 1984. 543 с.
2. Вансяцкая В. К., Кирпанева Е. А. Морфометрические и анатомические особенности строения сердца у крупного рогатого скота, свиньи и верблюда одногорбого. *Сельское хозяйство – проблемы и перспективы: сб. науч. тр. УО ГГАУ*. Гродно, 2014. С. 29–35.
3. Климов А. Ф., Акаевский А. И. Анатомия домашних животных. Москва: Лань, 2011. 1040 с.
4. Кот Т. Ф., Гуральська С. В., Житова О. П. Особливості анатомії м'ясоїдних тварин. Навч. пос. Житомир: О.О. Євенок, 2019. 204 с.
5. Анатомія свійських тварин / Рудик С. К. та ін. К.: Аграрна освіта, 2001. 575 с.

РОЛЬ РУДОЛЬФА ВІРХОВА У РОЗВИТКУ МЕДИЦИНИ

*Гончар Р. О.,
здобувач вищої освіти ОКР “Магістр”
факультету ветеринарної медицини*

*Науковий керівник – Бердник В. П.,
доктор ветеринарних наук, професор.*

Рудольф Вірхов (1821-1902) вважається великим медиком. Він був успішним лікарем, учасником розкопок Трої, ініціатором створення каналізації в Берліні. Постать Рудольфа Вірхова увійшла в історію медицини як реформатора наукової та практичної медицини, основоположника сучасної патологічної анатомії та наукового напрямку в медицині - целюлярної або клітинної патології.

Після закінчення університету і захисту докторської дисертації наступного року Р. Вірхова призначили науковим співробітником клініки Шаріте і асистентом при патологоанатомічній лабораторії. Він дуже зацікавився вивченням всього, що мало відношення до клітин, і тому цілодобово не відходив від мікроскопа. В результаті такої самовідданої роботи він виявив у 1846 році клітини глії, які є складовою частиною мозку. Р. Вірхов вважав глію опорним скелетом і «клітинним цементом», що підтримує і скріплює нервову тканину. Звідси і назва: у перекладі з давньогрецької «гліон» - клей [1].

В 1847 році Р. Вірхов отримав звання приват-доцента і зайнявся вивченням особливостей патологоанатомічних змін при різних патологіях. Результат цього - незрівнянні описи мікроскопічної картини тканин різних хворих. Він побував зі своєю лінзою в брудних закутках двадцяти шести тисяч трупів. Р. Вірхов опублікував понад одну тисячу праць на найрізноманітніші медичні теми і був обраний членом Берлінської Академії наук.

Р. Вірхов разом з Рейхардтом в 1847 році заснував журнал «Архів патологічної анатомії, фізіології і клінічної медицини», відомий під назвою «Вірховські архіви», в якому друкував свої наукові праці. Цей журнал видається і понині. У 1856 році він очолив кафедру патологічної анатомії, загальної патології і терапії в Берлінському університеті і одночасно створює Патологоанатомічний інститут і музей. Стає також директором Інституту патології. На цій посаді він працював до кінця життя.

До робіт Р. Вірхова погляди на хвороби були примітивно-абстрактними, а після - стало загальноприйнятим ділити історію гуманної медицини на два періоди: довірховський і післявірховський. В останньому періоді медицина перебувала під величезним впливом ідей і авторитету Р. Вірхова. Його погляди були визнані керівною теорією медицини майже всіма його сучасниками, в тому числі і найавторитетнішим представником гуморального напрямку австрійським анатомом Карлом Рокітанським.

Вже в перші роки своєї діяльності Р. Вірхов відкрито виступив проти пануючого в той час гуморального напрямку в патології, яке брало свій початок від Гіппократа і виходило з того положення, що основою будь-якого хворобливого процесу є зміни складу рідин організму (крові, лімфи). У перших своїх роботах він дав характеристику таким важливим патологічним процесам як закупорка судин, запалення, регенерація. Його дослідження були побудовані на абсолютно нових для того часу підставах, з новим підходом до аналізу патологічних процесів, в подальшому розвиненому їм у вчення – клітинною патологією.

В 1855 році професор Р. Вірхов узагальнив свої наукові погляди і виклав їх у своєму журналі в статті під назвою “Целюлярна патологія”. У 1858 році свою теорію він публікує в окремій книжці (2 томи) під назвою “Целюлярна патологія як учення, засноване на фізіологічній і патологічній гістології”. Тоді ж були видані його систематизовані лекції, в яких вперше в певному порядку була дана характеристика всіх основних патологічних процесів під новим кутом зору, та введена термінологія для ряду процесів, що збереглася і до цих пір (“тромбоз”, “емболія”, “амілоїдні переродження”, “лейкемія” та ін.). Ця книга зробила величезний вплив на подальший розвиток медицини і була переведена на десятки мов світу. З тих пір вона регулярно перевидавалася у багатьох країнах і була основою для теоретичного мислення багатьох поколінь лікарів гуманної медицини [2].

Згідно теорії Р. Вірхова, патологічний процес є не що інше як сума порушень життєдіяльності окремих клітин. Р. Вірхов описав патоморфологію і пояснив патогенез основних загальнопатологічних процесів. Целюлярна пато-

логія являє собою широку теоретичну систему, що охоплює всі основні сторони життєдіяльності організму в нормальних і несприятливих умовах. В своїх дослідженнях Р. Вірхов виходив із сформованого в той час вчення про клітинну будову організмів.

Таким чином, Р. Вірхов зруйнував існуючі до нього містичні уявлення про природу хвороб і показав, що вони є одним із проявів життя, яке протікає в умовах порушеної життєдіяльності організму. Він прославився тим, що став основоположником патологічної анатомії і клітинної теорії та зробив революцію в розумінні патогенезу хвороб.

Список використаних джерел

1. Маліс Ю. Рудольф Вірхов / Маліс Ю. М.: Мультимедійне видавництво Стрельбицького, 2019. 147 с.

2. Маліс Ю. Рудольф Вірхов. Его жизнь, научная и общественная деятельность: документально-художественная литература. Директ-Медиа. Москва, 2014. 85 с.

АНАТОМІЯ ОТРУЙНИХ РЕПТИЛІЙ

*Горгоц М. С.,
здобувач вищої освіти СВО “Магістр”
факультету ветеринарної медицини*

*Науковий керівник – Авраменко Н. О.,
кандидат ветеринарних наук, доцент*

Отруйні рептилії належить до підряду Змії. Серед ящірок отруйними є лише отрутозуби (Північна Америка). Видів змій на Землі близько 2000, з них отруйними вважаються 270. Отруйні залози розміщені позаду очей; це видозмінені слинні залози. Отруйних зубів – два. Вони мають внутрішні канали або борозни для виведення отрути. Борозни проходять по передньому боці зубів і відкриваються, не доходячи до кінця зуба. Канали також відкриваються на передній поверхні зубів, близько вершини. У верхній отвір каналів і борозн відкриваються протоки отруйних залоз. Отруйні зуби відрізняються від інших більшою довжиною. У стані спокою вони підігнуті під край верхніх щелеп і займають відносно і горизонтальне положення. Готуючись до укусу, змія розкриває пащу, отруйні зуби приймають вертикальне положення і при укусі вводяться в тіло жертви. У цей момент скорочуються вискові м'язи, вони здавлюють отруйні залози і отрута виштовхується в протоки [1].

Індійська або очкова кобра (*Naja naja*) - отруйна змія довжиною понад 2 м. На півдні Туркменії зустрічається сіра кобра ((*Naja oxiana*) завдовжки до 1,5 м. Для кобр характерна здатність припіднімати верхню частину тулуба і розши-

ряти шию за рахунок розсування шийних ребер. Таку позу кобри приймають у збудженому стані. Отрута кобр містить нейротоксин. Смерть настає від параліча дихального центру. До отруйних змій належить родина **Гадюкові** (*Viperidae*). В Україні зустрічається гадюка звичайна (*Vipera berus*). Довжина до 75 см. Забарвлення сірувате з темною зигзагоподібною смугою на спинному боці. Яйцеживородяща часто гріється на сонці, вночі полює на гризунів, жаб, комах. На зиму гадюки збираються в підземних сховищах (зміїні осередки). Збуджена гадюка шипить, робить загрозливі кидки, нападає миттєво. Укуси гадюки болючі, але смертельні випадки спостерігаються рідко. У Середній Азії, на Закавказзі живе дуже близька до гадюки **гюрза** (*Vipera lebetina*). Довжина її досягає 2 м. Зустрічається в сухих степах і невисоких горах. Укус дуже небезпечний. У південній частині Середньої Азії, а також в Африці поширена піщана ефа (*Echis carinatus*) - невелика гадюка завдовжки до 70 см. Укус ефи небезпечний [3].

Щитомордник (*Ancistrodon halys*) поширений від Заволжя до Далекого Сходу, включаючи Середню Азію і Південний Сибір. Довжина тіла до 75 см. Живе в заростях густої рослинності. Хвіст різко вкорочений. До гадюкових належить **американська гримуча змія** (*Crotalus horridus*). Свою назву дістала в зв'язку з наявністю особливого «брязкальця», яким є рухомо з'єднані рогові сегменти на хвості. Змія робить хвостом коливальні рухи, які і спричинюють звучання «брязкальця». Укус дуже небезпечний. Отрута гадюкових містить гемотоксин. У тяжких випадках смерть може настати навіть через декілька днів після укусу. Викопні змії відомі з початку крейдового періоду. Походять, судячи за все, від вараноподібних плазунів. Втрата кінцівок, можливо, пов'язана із пристосуванням до життя серед густих кущів та каміння. Пересуваються за рахунок бокових вигинів та зміни нахилу дуже рухомих ребер. Давні змії були великих розмірів (довжиною до 15 м), нині найбільша змія – сітчастий пітон або анаконда, рекордні зразки яких досягають близько 12 м, в той же час багато видів мають довжину лише 8 – 10 см та декілька міліметрів товщини. Кількість хребців, як правило, більше 200, у деяких викопних змій досягала 435. Тулубні та хвостові відділи хребта не відрізняються, залишки тазу та задніх кінцівок залишилися тільки в удавів. Внутрішні органи змій (деякі з них непарні) мають, як правило, витягнуту форму і розташовані асиметрично. Так, у одних відів розвинені обидві легені, але права більше за ліву, у представників інших видів ліва легеня може бути відсутньою, що жодним чином не впливає на життєдіяльність змій. Травна система представлена прямою короткою кишкою, шлунок і нирки подовжені. Січковий міхур відсутній. Сім'яники витягнуті, статевий орган має вигляд парних мішечків, розташованих під шкірою за анальним отвором. Довжину тулубу змій вимірюють від голови до переднього краю клоаки, довжина хвоста – від переднього краю клоаки до кінчика хвоста. Задній край розвиненої легені перетворився на резервуар для запасу повітря. Печінка, нирки, статеві залози дуже видовжені. Сечовий міхур відсутній. Верхній шар шкіри здорових змій відшаровується 2-4 рази на рік. Линька починається із передньої частини голови. Намагаючись звільнитися від старої шкіри, змії починають активно руха-

тися, тертися головою об каміння, ґрунт. Внаслідок цього стара шкіра повністю сходить із тулубу плазуна. Хворі тварини линяють частіше, при цьому шкіра у них відшаровується шматками. Череп змії створений так, що при захопленні їжі їх рот широко розтягується, дозволяючи живцем заковтувати тварину. Передня частина черепа, до якого прикріплена еластичними зв'язками нижня щелепа, рухлива, з'єднана між кістками. Мозок знаходиться у кістковій капсулі [2].

Список використаних джерел

1. Булахов В. Л., Новіцький Р. О., Гассо В. Я., Пахомов О. Є. Зоологія хордових: навч. посібник. Д.: ДНУ, 2009. 128 с.
2. Лабораторный практикум по зоологии позвоночных: учеб. пособие / Под ред. В. М. Константинова. М.: Издательский центр «Академия», 2001. 272 с.
3. Зоологія хребетних: навчальний посібник / Царик Й. В. та ін. Львів: Видавничий центр ЛНУ імені Івана Франка, 2006. 356 с.

ДІАГНОСТИКА ВАГІТНОСТІ У КОРІВ МЕТОДОМ СОНОГРАФІЇ

Грек В. О.

здобувач вищої освіти СВО «Магістр»

Науковий керівник – Панасова Т.Г.

кандидат ветеринарних наук, доцент

Діагностика вагітності тварин, особливо на ранніх стадіях, має важливе значення для організації їх відтворення та раціонального ведення тваринництва. Застосування точних і ранніх методів діагностики дозволяє вести систематичний контроль запліднюваності тварин, планувати їх запуск і одержання приплоду, коригувати раціони з урахування фізіологічного стану самок, а також своєчасно виявляти неплідність та здійснювати заходи її профілактики, кваліфіковано проводити вибраковку тварин [1]. Одним з методів ранньої діагностики вагітності є метод сонографії, в основу якого покладена діагностика вагітності за допомогою приладів ультразвукової дії.

Перевагою даного методу, у порівнянні із класичним ректальним методом, є те, що він зменшує інтервал від осіменіння до постановки точного діагнозу на 25 і більше днів, що дозволяє скоротити сервіс-період по стаду за рахунок повторного осіменіння виявлених неплідних тварин у більш ранні терміни. Так, якщо ректальним методом можна встановити вагітність з 45-50 дня (а в умовах виробництва зазвичай починають дослідження після 60-го дня), то ультразвуковий метод дозволяє виявляти тільність з 30-37 доби після осіменіння [2]. Візуалізація ембріона

дає змогу у 100% ставити діагноз на вагітності, при цьому, частота сумнівних діагнозів при використанні сонографії складає 2,5% [3].

Метою нашої роботи було провести діагностику вагітності у корів методом сонографії. Дослідження проводилися у СТОВ «Скіф» Полтавського району Полтавської області. Діагностиці тільності підлягали корови, що не проявили стадію збудження статевого циклу протягом 25-30 днів після осіменіння. Дослідження проводили на 30-й та 50-й день після останнього осіменіння (для виключення ймовірності прихованих абортів у корів після першої діагностики). При проведенні сонографії застосовували ультразвуковий сканер Tringa 50 S.

Попередньо було проведено осіменіння групи корів у кількості 28 голів. Виконуючи ультразвукові дослідження матки через 30 днів після осіменіння, виявляли: ріг матки, наповнений ехонегативною рідиною, бобоподібні карункули та ехопозитивний ембріон розміром 1 см, у рідині, який мав світлий колір на екрані монітора (Рис. 1). Таким чином, вагітність була діагностована у 16 голів корів, інші 12 виявилися неплідними та були відправлені на повторну діагностику статевої охоти та осіменіння.

Тільним коровам провели повторну діагностику вагітності через 50 днів після осіменіння. При цьому виявляли, що амніотична рідина була більш каламутна та візуалізувалася зернистість. Довжина ембріона була – 6 см. Карункули мали грибоподібну форму (Рис. 2). Таким чином вагітними виявилися 15 голів. У однієї корови тільність при повторній діагностиці підтверджена не була, що, очевидно, пов'язано із ембріональною смертністю.

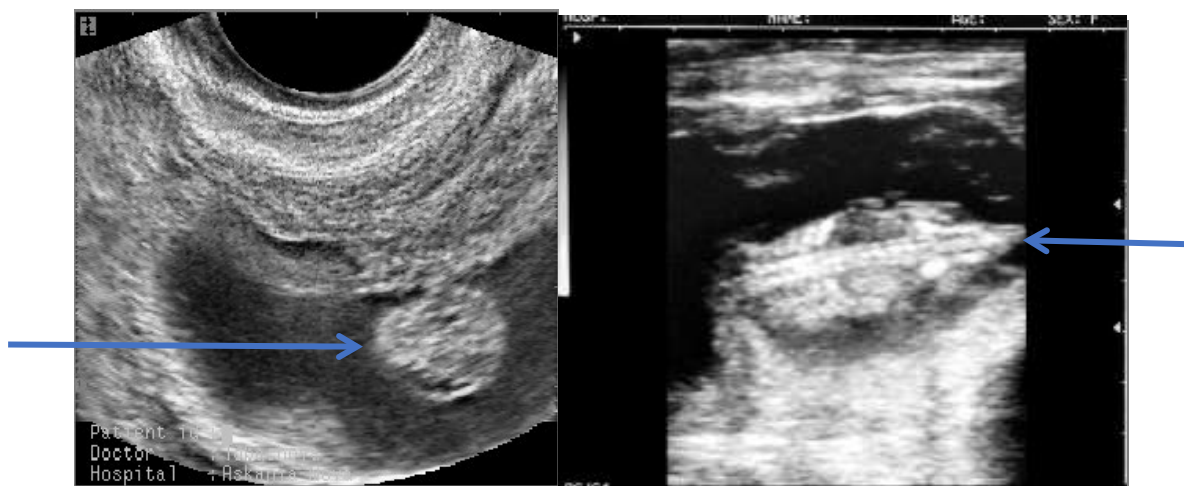


Рис. 1. Ембріон 30 днів.

Рис. 2. Ембріон 50 днів.

Висновок. Застосування методу сонографії для діагностики тільності дозволяє встановити вагітність і неплідність у корів через 30 днів після осіменіння, що значно скорочує сервіс-період по стаду за рахунок повторного осіменіння неплідних корів через 30 днів після першого осіменіння. Повторна діагностика у 50 днів забезпечує виключення неплідних корів, у яких відбувся прихований аборт.

Список використаних джерел

1. Студенцов А. П. Клиническая диагностика беременности и бесплодия коров. Казань. 1961. 31 с.
2. Недвига В. Д. Методи ранньої діагностики тільності, її строків та визначення статі телят: дисертація на здобуття наукового ступеня кандидата ветеринарних наук: спеціальність 16.00.07. Чубинське. 2002. 148 с.
3. Бобылев И. Ф., Гуревич В. А. Диагностика стельности коров ультразвуковым методом. Животноводство. 1985. № 7. С. 46-47

ПОРІВНЯЛЬНА ЕФЕКТИВНІСТЬ МЕТОДІВ ОПЕРАТИВНОГО ЛІКУВАННЯ ПЕРЕЛОМІВ СТЕГНОВОЇ КІСТКИ У СОБАК

*Грицай А.В.
здобувач вищої освіти СВО «Магістр»
факультету ветеринарної медицини*

*Науковий керівник – Киричко Б.П.
доктор ветеринарних наук, професор*

Актуальним залишається питання травматизму собак, особливо переломів кісток кінцівок [3]. Водночас велике різноманіття видів переломів та їх локалізації викликають необхідність детального вивчення існуючих методів і розробки нових прийомів оперативного лікування пошкоджень кісток [1-3].

У зв'язку з цим, перед нами були поставлена мета вивчити можливість оперативної консолідації кісток різними методами остеосинтезу в умовах клініки ветеринарної медицини ТОВ «Біоцентр», м. Полтава.

Матеріалом для досліджень були собаки різних порід із переломами стегнової кістки, що потрапляли до центральної клініки ветеринарної медицини ТОВ «Біоцентр».

Спочатку ми проаналізували поширення хірургічної патології й, зокрема, переломів кісток у собак в умовах клініки ветеринарної медицини

Хворі собаки піддавалися клінічному огляду. При цьому враховували рухову здатність тварин: положення тіла собак, їх здатність опиратися на пошкоджену кінцівку, болючість при пальпації місця травми, наявність кісткової крепітації. Для уточнення діагнозу і визначення типу перелому проводили рентгенографію.

Виходячи з особливостей перелому кістки, призначали консервативне, а частіше оперативне лікування. Оперативне лікування переломів здійснювали методами інтрамедулярного чи екстремедулярного остеосинтезу.

Оцінюючи ситуацію щодо травматизму собак в місті Полтава, ми, перш за все, провели аналіз даних ветеринарної звітності клініки ветеринарної медицини ТОВ «Біоцентр» по захворюваності собак на хірургічні хвороби за 2018–

2020 роки. При цьому помічена тенденція до збільшення кількості хірургічно хворих тварин.

Також, слід зазначити, що питома вага переломів кісток у собак з усіх хірургічних захворювань достатньо висока. Так в 2018 році вона складала 43 (17,1 %), в 2019 – 47 (19,1 %), а в 2020 році – 52 (18,4 %) випадків від усієї зареєстрованої хірургічної патології.

Найчастіше переломи стегнової кістки реєстрували у породистих і рідше – у безпородних собак.

В якості оперативного лікування переломів стегнової кістки у собак нами було запропоновано два методи – інтрамедулярного та екстрамедулярного остеосинтезу, які ми застосовували у порівняльному аспекті. За даними літератури саме ці два методи є найпоширенішими в лікуванні переломів кісток кінцівок у дрібних домашніх тварин.

Перед початком операції проводили фармакологічну підготовку тварин – премедикацію. З цією метою підшкірно вводили 1-3 мл 0,1 % розчину атропіну сульфату, через 15-20 хв. ін'єктували наркотичні засоби.

Для загального знеболювання застосовували суміш золетилу й седазину, яку ін'єктували внутрішньом'язово чи внутрішньовенно.

Операційне поле готували традиційно – за Філончиковим-Гроссіхом з використанням 5 % спиртового розчину йоду.

Для інтрамедулярного остеосинтезу використовували стрижні (штифти) із нержавіючої медичної сталі, які підбирали у залежності від діаметру мозкового каналу ушкодженої кістки. Переважно застосовували ретроградну методику введення штифта. За потреби використовували металевий дріт.

Штифти видаляли, в середньому, через 40 діб з моменту виконання оперативного втручання.

Інший метод остеосинтезу, який нами був відпрацьований, – екстрамедулярний (накладний). Накладний остеосинтез стегнової кістки виконували наступним чином. Після проведення оперативного доступу на поверхню проксимального уламка прикладали спеціально виготовлену сталю пластину з отворами, через які за допомогою дрилі робили канали, а потім вкручували шурупи.

Зафіксувавши пластину на верхньому фрагменті, співставляли уламки, просвердлювали отвори для мінімум трьох шурупів на нижньому фрагменті і сполучали уламки. Видаляли пластини, в середньому, на 35-ту добу післяопераційного періоду.

Таким чином, порівняльний аналіз ефективності використаних методів оперативного лікування переломів стегнової кістки у собак показав наступне.

При накладному остеосинтезі відновлення опірної функції кінцівки відбувається, в середньому, на 20–30 днів раніше, ніж при інтрамедулярному остеосинтезі.

Слід зазначити, що при проведенні накладного остеосинтезу виникло одно ускладнення (14,3 %), а при застосуванні інтрамедулярного – два (25,0 %) ускладнення (періостит, остеомієліт), внаслідок чого тварин додатково лікували.

Список використаних джерел

1. Борисевич Б. В., Борисевич В. Б., Петренко О. Ф., Хомин Н. М. Загальна ветеринарно-медична хірургія. Київ: Науковий світ, 2001. 274 с.
2. Пульняшенко П. Р. Анестезиология и реаниматология собак и кошек. Практическое пособие. Киев. 1997. С. 50-88.
3. Самошкин И. Б., Воронцова Е. А. Накостный остеосинтез при лечении собак с переломами костей предплечья. Ветеринария. 1989. №1. С. 64-65.

До пам'яті про великого вчителя нашої вчительки **СТЕПАН ЗЕНОРОВИЧ ГЖИЦЬКИЙ**

*Добровольський В.О., Горгоц М.С.
Здобувачі вищої освіти ОКР «Магістр»
факультету ветеринарної медицини*

*Науковий керівник - Бердник В.П.,
доктор ветеринарних наук, професор.*

Минулого літа ми відвідали місто Львів і Львівський національний університет ветеринарної медицини та біотехнологій ім. С.З. Гжицького. На будівлі його головного корпусу була встановлена Пам'ятна дошка С.З. Гжицькому. Нас, студентів, зацікавила ця людина і її заслуги. Ми вирішили узнати про це у кандидата біологічних наук Бердник Ірини Юріївни, яка, нам було відомо, в свій час закінчила названий навчальний заклад.

Степан Зенонович Гжицький (14.01.1900 - 19.08.1976), народився в с. Острівець, Тербовлянського району Тернопільської області. Він - визначний український вчений у галузі ветеринарії, один із фундаторів ветеринарної біохімії України, доктор ветеринарної медицини (1931), доктор біологічних наук, професор (1940), дійсний член НТШ (1942), член-кореспондент АН УРСР (1951), член Української академії сільськогосподарських наук (1959), Заслужений діяч науки і техніки УРСР (1960), почесний член Об'єднання українських лікарів США та Канади.

Запитання: Ірино Юріївно, кого із викладачів Ви пам'ятаєте найбільше?

Відповідь: Пам'ятаю майже всіх своїх викладачів як особистостей, але маю найбільше згадок про Степана Зеноновича Гжицького. Чому ?

По-перше, мій батько – Курило Юрій Гаврилович був його аспірантом, багато хорошого розповідав про свого Учителя як науковця і патріота – українця, а я, восьмирічна дівчинка, все це уважно слухала і запам'ятала.

По-друге, я навчалась у Львівському зооветеринарному інституті (1973 – 1978 роках) і слухала його кваліфіковані лекції з біохімії. І от професор, розказуючи тихим, приємним голосом про паралітичну міоглобінурію коней; згадав слово іподром. Воно є помилковим(ляпсусом), бо хто його запроваджував, можливо сиділи на задніх партах і не уважно слухали своїх учителів. В слові

«гіподром» (від грецького «гіпсус» – кінь) загублена літера «Г». Помилка закріпилася назавжди.

Запитання: Скажіть будь ласка, хто був вчителем Степана Зеноновича?

Відповідь: Вацлав Дам'ян Морачевський (1867 - 1950) - польський і український медик, педагог, ректор Львівської академії ветеринарної медицини (1925—1927) і її Почесний професор (1935), член-кореспондент Краківської академії наук (1938), доктор біологічних наук (1940), Заслужений діяч науки і техніки УРСР (1941).

Запитання: Які найвагоміші наукові здобутки С.З. Гжицького?

Відповідь: З'ясування ролі рубця в загальному обміні речовин у жуйних тварин та вивчення симбіозу цих тварин з мікроорганізмами, що заселяють їх передшлунки. Отримані результати були основою його монографії.

Запитання: Як професор ставився до своїх студентів?

Відповідь: Він був дуже делікатною людиною, ніколи не показував своєї зверхності, поважав студентів і прищеплював їх почуття любові до майбутньої професії, вчив гідно переживати негаразди і вірити в краще майбутнє; відмічав, що лише наполеглива праця приносить насолоду.

Запитання: Ірина Юрїївна, а Ви склали іспит професору Гжицькому?

Відповідь: Так. В моїй пам'яті закарбувався день, коли моя 8 група 15 підгрупа, складала йому іспит з біохімії. Боялася цього іспиту, так як не хотіла осоромити свого тата перед його, а тепер уже і моїм учителем. Але після третього запитання білету, професор задав мені ще пару додаткових запитань щось із обміну вуглеводів. Отримавши на них відповідь, привітно сказав: «Дякую Вам, донцю за те, що так добре знаєте мій предмет», і поцілував мені руку. Таке не забувається ніколи.

Запитання: В 1976 році Ви були студенткою інституту. Як студенти та колеги пережили втрату знаменитого професора?

Відповідь: Ми, студенти третього курсу ветфаку, були на практиці з фармакології в селі Комарно. Її вів викладач Канюка О.І. Там ми і отримали сумну звістку та розпорядження їхати в інститут для участі в похованні професора С.З. Гжицького. Організатором поховання був Назаркевич Зеновій Пилипович, колишній колега мого тата і теж учень Степана Зеноновича. Мені було поручено нести Орден Леніна покійного.

Запитання: Де похований Степан Зенонович?

Відповідь: На Личаківському кладовищі Львова. Скільки б разів не відвідувала я Львів, завжди була на могилі Великої Людини.

Запитання: Щоб Ви сказали Степану Зеноновичу, якби його зустріли?

Відповідь: Подякувала б за науку і щастя спілкування з ним, доброту і скромність, яку він нам показував, за приклад культури, високої інтелігентності.

Список використаної літератури

1. Львівська академія ветеринарної медицини імені (С.З.Гжицького) (1784-2000). Львів: Модерн-2, 2000.-С.820-821.

2. https://uk.wikipedia.org/wiki/%D0%92%D0%B0%D1%86%D0%BB%D0%B0%D0%B2_%D0%9C%D0%BE%D1%80%D0%B0%D1%87%D0%B5%D0%B2%D1%81%D1%8C%D0%BA%D0%B8%D0%B9

ЛІКУВАЛЬНА ЕФЕКТИВНІСТЬ ПРЕПАРАТІВ ГРУПИ ІЗОКСАЗОЛІНІВ ЗА ДЕМОДЕКОЗУ У СОБАК

*Духіна С.В.,
здобувач вищої освіти СВО «Магістр»
факультету ветеринарної медицини*

*Науковий керівник – Корчан Л.М.,
кандидат ветеринарних наук, доцент*

Демодекоз – паразитарне захворювання, що значно поширене серед собак у всьому світі. Виникає внаслідок активного розмноження кліщів роду *Demodex* у волосяних фолікулах, рідше сальних залозах шкіри. Захворювання у собак викликає *Demodex canis* – мікроскопічний, розміром приблизно 0,3 мм, сигароподібної форми кліщ. У нормі ріст популяції паразита стримують імунні сили організму, але якщо в житті тварини мають місце стрес, інфекційні захворювання, погані умови утримання та неповноцінна годівля, то кліщ починає активно розмножуватись. Захворювання проявляється сильним свербіжем, почервонінням шкіри, розчосами, випадінням шерсті та іншими шкірними реакціями [1].

Демодекоз є небезпечним захворюванням, яке може призвести до смерті тварини в зв'язку з виснаженням, інтоксикацією та напашуванням вторинної бактеріальної інфекції. Тому на сьогоднішній день є актуальною проблема пошуку ефективних препаратів і розробки нових схем лікування для боротьби з даною інвазією [2].

Дослідження проводили з листопада 2020 року по березень 2021 року на базі ветеринарної клініки «ВетХелп» м. Полтава.

Для постановки діагнозу проводили глибокі зіскрібки з уражених ділянок шкіри з подальшою мікроскопією.

За результатами лабораторних досліджень та фізикального огляду тварин, за принципом аналогів було сформовано три дослідні і контрольну групи тварин.

Тваринам першої дослідної групи (n=5) застосовували препарат Бравекто (ДР флураланер), індивідуально, у дозі за настановою виробника.

Тваринам другої дослідної групи (n=5) застосовували препарат Сімпаріка (ДР сароланер), індивідуально, у дозі за настановою виробника.

Тваринам третьої групи (n=5) застосовували препарат Нексгард (ДР афоксоланер), індивідуально, у дозі за настановою виробника.

Тварин контрольної групи (n=5) не лікували.

Ефективність дії обраних препаратів перевірялась на 14-ту, 28-му, 56-ту, 84-ту добу після застосування за показниками екстенс- та інтенсефективності (ЕЕ та ІЕ).

Встановлено, що за даної інвазії препарати групи ізоксазолінів виявились ефективними.

Ефективність препарату Бравекто на 14-ту добу після застосування становила 100 % і утримувалась на такому рівні протягом всього періоду дослідження.

Тварини другої групи, що були оброблені препаратом Сімпаріка, також мали незначну кількість демодекса. Інтенсефективність становила 95 % на 14-ту добу, а на 28-му, 56-ту, 84-ту – 100 %. Екстенсефективність становила відповідно 95 та 100 %.

Ефективність препарату Нексгард на 14-ту добу після застосування становила 99 % і утримувалась на даному рівні в період проведення досліджень.

Висновок. Застосування препаратів групи ізоксазолінів є дієвим для лікування собак від демодекозу. Ефективність досліджуваних препаратів даної групи коливається в межах 95–100 %.

Список використаних джерел

1. Демодекоз собак [Електронний ресурс]. URL: <https://veter96.ru/dermatologicheskij-atlas/demodekoz-sobak-krasnyj-klesh>.

2. Гаврик К. А. Терапевтична ефективність лікарських засобів за демодекозу собак. *Науково-технічний бюлетень НДЦ біобезпеки та біол. контролю ресурсів АПК*. 2014. Т.2. № 3. С. 126–129.

3. Євстаф'єва В. О. Сезонна динаміка саркоптозу, отодектозу та демодекозу собак. *Науково-технічний бюлетень НДЦ біобезпеки та екологічного контролю ресурсів АПК*. 2015. Т.3. № 2. С. 107–110.

4. Корчан Л. М., Хорольський А. А. Ефективність лікування демодекозу собак. Вирішення сучасних проблем у ветеринарній медицині. *Мат. II Всеукраїнської наук.-практик. Інтернет-конференції (4–5 квітня 2017, м. Полтава)*. Полтава, 2017. С. 106–107.

ВИВЧЕННЯ ЕФЕКТИВНОСТІ ПРЕПАРАТІВ НА МІКРОФІЛЯРІЙ ЗА ДИРОФІЛЯРІОЗУ

*Ищенко В.Ю.,
здобувач вищої освіти СВО «Магістр»
факультет ветеринарної медицини*

*Науковий керівник – Корчан Л.М.,
кандидат ветеринарних наук, доцент*

Дирофіляріоз – надзвичайно поширене в м. Полтаві, зоонозне, трансмісивне захворювання практично всіх ссавців, що спричиняють нематоди із підряду

Filariata. Дане захворювання характеризується ураженням шкіри, серця, судин, легень і печінки, досить часто закінчується загибеллю хазяїна. Патогенетичну дію на організм ссавців чинять і мікрофілярії. За високої інтенсивності мікрофілярної інвазії виникають тромбози у внутрішніх органах, інфаркти та інсульту [1-8].

Аналізуючи літературні ресурси для боротьби і профілактики із дирофіляріозом найчастіше застосовують препарати із групи макроциклічних лактонів протягом періоду активності проміжного хазяїна (комарів), запобігаючи поширенню мікрофіляріємії і розвитку дирофілярій в організмі сприйнятливих тварин [1, 4, 5–8].

Мета роботи полягала у вивченні ефективності препаратів фірми АВЗ «Диронет Спот–он краплі для дорослих собак» та фірми Байер «Адвокат для собак» за дирофіляріозу собак.

Матеріали і методи досліджень. Робота виконана на базі ветеринарного сервісу «Вет Хелп» м. Полтава впродовж 2020–2021 рр.

Для встановлення діагнозу дирофіляріоз у собак проводили гематологічне дослідження за методом Ястреба В. Б. та експрес-тести на Ag (CHW Ag) фірми Quicking Rapid Test.

Ефективність препаратів визначали на 14-ту та 30-ту добу після нанесення препарату за показником екстенсивності інвазії (ІІ) та інтенсивності інвазії (ЕІ). На підставі ІІ та ЕІ визначали екстенс- та інтенсефективність препарату (ІЕ та ЕЕ).

З метою визначення ефективності препаратів за дирофіляріозу собак нами було сформовано три групи тварин (дві дослідні і контрольна по 5 тварин в кожній) з дотриманням правил аналогів. Собакам першої дослідної групи застосовували зовнішньо препарат «Диронет спот–он краплі для дорослих собак» у дозі 0,2 мл/кг маси тіла згідно до настанови. В 1 мл препарату міститься 85 мг празиквантелу і 20 мг івермектину. Тваринам другої дослідної групи наносили краплі «Адвокат для собак» у дозі 0,1 мл/кг маси тіла. В 1 мл препарату міститься 100 мг імілоклоприду і 25 мг моксидектину.

Аналізуючи результати на 14-ту добу у тварин першої групи, яким застосовували препарат «Диронет спот–он краплі для дорослих собак» ІЕ препарату становила 85 %, ЕЕ – 80 %. На 30 добу ІЕ препарату становила 96 %, ЕЕ – 80 %.

У тварин другої групи яким наносили препарат «Адвокат для собак» на 14-ту та 30-ту добу екстенс- та інтенсефективність становила 100 %.

У тварин контрольної групи інтенсивність мікрофілярій в крові не змінювалась протягом 30 діб. Після 30 доби собак контрольної групи обробили препаратом «Адвокат для собак».

Висновок. Застосування препарату «Адвокат для собак» спот-он за дирофіляріозу має високу ефективність відносно мікрофілярій (ЕЕ та ІЕ = 100 %), дана ефективність відмічалась протягом 30 діб спостереження. Препарат «Диронет спот–он краплі для дорослих собак» за однократного застосування має ІЕ = 96 %, ЕЕ = 80 %.

Список використаних джерел

1. Архипова Д. Р. Дирофиляриоз собак. *Ветеринария сельскохозяйственных животных*. Москва, 2005. № 9. С. 105–106.
2. Бодня К. І. Дирофіляріоз в Україні. *Інфекційні хвороби*. Київ, 2006. № 2. С. 76–82.
3. Recent advances on *Dirofilaria immitis* in dogs and humans in Europe / G. Capelli et al. *Parasit. Vectors*. 2018. V. 11 (1). P. 663.
4. Дахно І. С., Дахно Г. П., Семенов Г. К., Дахно Ю. І. Екологічні умови розвитку епізоотичного процесу при дирофіляріозі собак. *Вестник зоологии: матер. науч.-практ. конф. Украинского научного общества паразитологов, посвященной 100-летию со дня рождения академика НАН Украины О. П. Маркевича*. К., 2005. В. 19. Ч. 1. 2005. С. 98–100.
5. Горохов В. В., Москвин А. С. Дирофиляриозы плотоядных. *Ветеринария*. 2001. № 8. С. 6–8.
6. Дахно И. С., Березовский А. В., Дахно Г. Ф. Эффективность брванолаплюс при дирофиляриозе собак. *Тр. Всерос. ин-та гельминтол.* 2004. Т. 40. С. 94–97.
7. Супряга В. Г., Старкова Т. В. Актуальные вопросы изучения дирофиляриозов. *Теория и практика борьбы с паразитарными болезнями*. 2004. С. 390–392.
8. Левченко Н. В., Ермаков А. М., Дерезина Т. Н. Эпизоотология, диагностика и лечение дирофиляриоза собак. *Международн. конф. по пробл. вет. мед. мелких дом. жив-ных*. Москва. 1999. С. 148–150.

ПРОФІЛАКТИКА ЗУБНОГО КАМЕНЮ У СОБАК

*Ищенко М. П.,
здобувач вищої освіти СВО «Магістр»
факультету ветеринарної медицини*

*Науковий керівник – Канівець Н. С.,
кандидат ветеринарних наук, доцент*

Зубний камінь у собак досить поширене явище, яке реєструється доволі часто, особливо у дрібних порід [1-3]. На емалі зубів у тварин утворюється наліт з бактерій, слизу та залишків кормів. Якщо цей наліт не буде видалятися, то з часом вся ця субстанція мінералізується і утвориться зубний камінь [4]. Зазвичай камінь формується на поверхнях, що не мають контакту з кормом, або іграшками (на передній частині зуба, чи в області шийки) [5]. Також зубний камінь може формуватися через неправильний прикус, оскільки частина зуба не може очищуватися механічно [6,7].

Одним із симптомів зубного каменю є неприємний запах з пащі собаки. Іншими ознаками зубних конкрементів можуть бути кровоточивість ясен, погі-

ршення апетиту, або взагалі відмова від корму, проноси, закрепи, порушення обміну речовин, скуйовдженість шерсті її тьмяність, можлива поява лупи тощо [8]

Запальні процеси, які виникають в ротовій порожнині завдають чотири-лапим друзям сильний біль, який не можливо проігнорувати. Тому, зазначену проблему краще не допускати, що забезпечується шляхом її профілактики [5,8,9].

Існують різні методи профілактики зубного каменю в собак, основним із яких – це правильна і збалансована годівля, яка забезпечує обмін речовин та підтримує гомеостаз [10,11]. Адже, наліт частково видаляється механічно у момент пережовування твердого корму собакою. Тому раціон тварини має містити: моркву, яблука, хрящі, кістки тощо [1,3,12]. Водночас, згодовування тварині сухих кормів (крокет), зокрема у момент розкусування, сприяє видаленню (зчищення) нальоту із зубної поверхні [7,9]. У момент активного жування збільшується саливація, надлишок слини краще омиває зуби і видаляє залишки корму [4,6,12].

За таким же принципом діють і спеціальні іграшки для собак виготовлені з каучуку (міцної резини), або спеціальні тверді ласощі (на основі спіруліну). Під час того, як собака гризе іграшку, або ласощі, відбувається механічне очищення емалі від нальоту [1,2].

Ще одним фактором профілактики є забезпечення тварини достатньою кількістю води. Навіть у разі незначного зневоднення, слинні залози виробляють слини менше, ніж потрібно для забезпечення гігієни ротової порожнини. Це провокує розвиток сприятливих умов для утворення зубного каменю [6,8,10].

Поряд із зазначеним, регулярна чистка зубів тварини є одним із найбільш діючих засобів профілактики. У разі здійснення чистки зубів у собак необхідно дотримуватись рекомендацій ветеринарного лікаря, інструкції до застосування спеціальних препаратів, які володіють ефектом чищення [1,4]. Тому, чистити зуби собакам рекомендують 2–3 рази на тиждень. Для цього застосовують спеціальні зубні пасти, які є безпечними при ковтанні твариною [7,9].

Отже, профілактика утворення зубного каменю у собак включає збалансовану годівлю, наявність спеціальних зубних тренажерів (ласощі, іграшки), регулярну чистку зубів та профілактичний ветеринарний стоматологічний огляд.

Список використаних джерел

1. Гусельников Е. В. Некоторые аспекты ветеринарной стоматологии. *Ветеринарная Практика*. 2002. № 17. С. 36–44.
2. Данилевский Н. Ф., Борисенко А. В. Заболевания пародонта. Киев, 2000. 364 с.
3. Ільніцький М. Г., Арсеєнко Д. В. Поширеність хвороб пародонта у собак. *Вісник Білоцерків. держ. аграр. ун-ту*. Вип. 41. Біла Церква, 2006. С. 55–61.

4. Кулинич С.М., Саранцева Н.К. Порівняльна ефективність фізичного та механічного методів зняття зубного каменю у дрібних тварин за парадонтиту. *Вісник ПДАА*. Полтава. 2011. № 2. С. 108–111.
5. Ниманд Х. Г., Сутер Г. Б. Болезни собак. Москва : Аквариум Принт, 2004. 816 с.
6. Стоматология собак / В. Фролов, А. Волков, В. Анников и др. Москва: ООО «Аквариум–Принт», 2006. 288 с.
7. Улитовский С. Б. Гигиена полости рта в пародонтологии. Москва: Аквариум Бук, 2006. 267 с.
8. Фролов В. В. Болезни зубов и полости рта у собак. Москва: Аквариум бук. 2003. 96 с.
9. Фролов В. В. Острые и хронические болезни пародонта у собак. *Труди VIII Міжнародної науково–практичної ветеринарної конференції з проблем дрібних тварин*, 27–29 травня 2009 р. м. Умань. С. 154–159.
10. Фролов В. В., Ушакова Н. Ю. Влияние заболеваний зубочелюстного аппарата на ряд систем организма собак. *Ветеринария Поволжья*. 2005. №3(9). 1(10). С. 19–21.
11. Хомин Н. М., Мисак А. Р., Ігліцький І. І., Назарук Н. В., Гримак Я. І. Поширення та причини виникнення захворювань пародонту у собак і котів. *Науковий вісник ЛНУВМБТ імені С.З. Гжицького*. 2016. Т. 18. № 1 (65). Ч. 1. С. 194–199.
12. Цепов Л. М. Заболевания пародонта: взгляд на проблему. Москва: МЕДпресс–информ, 2006. С. 192.

ПОРІВНЯЛЬНІ ОСОБЛИВОСТІ ЕКСТЕР’ЄРНИХ І ФІЗІОЛОГІЧНИХ ЗОВНІШНІХ ПОКАЗНИКІВ ДИКИХ КАЧОК

*Кавун С. В., Любінецький А.В.,
Моторна І. І., Дворська А. М.,
здобувачі вищої освіти СВО «Магістр»
факультету ветеринарної медицини*

*Науковий керівник – Шерстюк Л. М.,
старший викладач*

В житті людини птахи займають особливе місце. Вони опанували наземний та повітряний простір. Дика качка - це особливий предмет для розмови, оскільки мешкає вона, як зрозуміло з назви, в диких умовах, намагається уникати тих місць, де їй ніде буде сховатися. Нерідко вони селяться в прісних і солонуватих водоймах. Деякі особини вибирають собі досить екстремальні місця. Наприклад, крижні - одна з найпоширеніших порід диких качок, котру можна знайти на висоті 1800 метрів над рівнем моря. Крякви (*Anas platyrhynchos*) – частково перелітні птахи, що населяють різноманітні водойми,

але перевагу надають водосховищам, які мають місця для гніздовлаштування. Відомо, що крижні в середньому мають живу масу 0,8 – 1,7 кг; довжину тілу 51 – 62 см; розмах крил 81 – 98 см [1, 2]. Вони гніздяться на всій території, крім високогір'я. Особливостями поведінки є плавають, пірнають, літають з характерним свистінням крил, схильні до утворення великих зграй. У диких качок дуже розвинений статевий диморфізм, спочатку навіть вважали, що самці і самки – представники різного виду. Самці крижнів мають темну, райдужно-зелену голову і яскраво жовтий клюв. Тіло на спині та по боках сіре, груди коричнева, а задня частина – чорна. Самки та нестатевозрілі самці мають коричневе плямисте забарвлення. У обох статей є облямоване білим синя пляма на крилах, що має назву дзеркало. Крижні мешкають на прісних, солонуватих водоймах із зонами мілководдя та вкритих ряскою. Не дає перевагу річкам і швидкою течією та пустими берегами [3]. Основну частину їх раціону складають природні корми: це кушира, ряска, пуголовки, дрібні риби, ракоподібні, комахи, личинки комарів, молюски та жаби. Розмноження диких качок починається у віці 1 року. Шлюбний сезон відкривається від лютого до червня місяця в залежності від клімату [3]. Ці птахи опанували наземний та повітряний простір.

Метою нашого дослідження було проаналізувати порівняльні особливості екстер'єрних і фізіологічних зовнішніх показників диких качок виду *Anas platyrhynchos*, крижнів, які перебувають у віварії Полтавської державної аграрної академії.

Дослідники стверджують, що крижень має найвищий вміст гемоглобіну в крові ніж у голубів, характеризується швидким польотом із частими змахами крил. Це зумовлює значну потребу в кисні, особливо під час міграцій. До того ж при пошуках їжі він на тривалий час занурює голову у воду і не здійснює дихальних рухів. Високий вміст гемоглобіну характерний і для домашньої качки, предком якої був крижень, хоча ядерно-цитоплазматичне співвідношення у неї лише дещо нижче ніж у курки.

В нашому дослідженні проводили порівняння особин різної статі за екстер'єрними та фізіологічними зовнішніми показниками (таблиця 1) Проведена статистична обробка показників.

Таблиця 1

Екстер'єрні та фізіологічні зовнішні показники качок ($M \pm m$, $n=3$)

Показники	Стать	
	Самка	Самець
Вага тіла, кг	1,26±0,01	1,10±0,02
Довжина клюва, см	5,50±0,16	6,30±0,05
Довжина вільної кінцівки, см	12,10±0,27	13,50±0,38
Довжина ший, см	11,20±0,38	13,20±0,43
Обхват грудей, см	33,00±0,00	32,8±0,45
Розмах крил, см	37,30±0,49	40,30±0,59
Частота дихання, дих.рух./хв.	33,30±0,87	29,33±1,73
Частота серцевих скорочень, цикл./хв.	149,0±5,20	147,0±0,54

Аналіз даних досліджень показав, що середній показник ваги тіла більший у самок, а решта екстер'єрних показників перевищують у самців. У досліджуваних самок об'єм грудей складає 33 см, та в не значній мірі він перевищує у самців, відповідно – частоти серцевих скорочень у самок більша лише на дві одиниці. Показник частоти дихальних рухів менший у самців.

Таким чином, порівняльні особливості екстер'єрних і фізіологічних зовнішніх показників диких качок виду *Anas platyrhynchos*, крижнів важливі для майбутніх власників і допоможе їм правильно організувати утримання, годівлю, а також контролювати стан здоров'я качок.

Список використаних джерел

1. Жизнь животных. В 7 т Т. 5 / под ред. В. Е. Соколова. М. : Просвещение, 1989. 612 с.
2. Крижень птах. Корисні поради: електрон. ресурс. 2012. URL: <https://yak-zrobyty.in.ua/krizhen-ptax-opis-osoblivosti-vidi-sposib-zhittya-i-seredovishhe-prozhivannya-krizhni/>
3. Наумов С. П. Зоология позвоночных : учеб. для студ. пед. ин-тов по биолог. спец. / С. П. Наумов. 4-е изд., перераб. М. : Просвещение, 1982. 464 с.

СКРИНІНГ МЕТОДИК ТА СПОСОБІВ ЩОДО ПРОВЕДЕННЯ ДОСЛІДЖЕНЬ РІВНЯ САНІТАРНОГО ЗАБРУДНЕННЯ ДОВКІЛЛЯ ЕКЗОГЕННИМИ ФОРМАМИ ГЕЛЬМІНТІВ

*Коваленко О.В.,
здобувач вищої освіти СВО «Магістр»
факультету ветеринарної медицини*

*Науковий керівник – Михайлютенко С.М.,
кандидат ветеринарних наук, доцент*

Із переходом тваринництва на промислову основу гостро постала проблема використання та переробки великої кількості відходів (гною, пташиного посліду, відходів інкубації та забою тварин тощо). Слід зазначити, що біологічні відходи становлять загрозу для ветеринарного благополуччя господарств, так як вони можуть бути джерелом забруднення навколишнього середовища збудниками захворювань, в тому числі й паразитарного походження [1–3]. Саме в навколишньому середовищі накопичуються екзогенні форми гельмінтів (ооцисти, яйця та личинки гельмінтів на різних стадіях розвитку), що створює серйозну санітарно-гігієнічну проблему [4–6].

Для проведення ефективної роботи фахівцями зі спеціальності ветеринарна гігієна, санітарія і експертиза щодо припинення або зменшення паразитарного забруднення довкілля та подолання його негативних наслідків необ-

хідно виконати низку заходів. Зокрема, здійснюється моніторинг паразитарного забруднення із застосуванням спеціальних методів, встановлюється видовий та кількісний склад паразитарних біоценозів [4, 5].

Оскільки найбільш рясного забруднення пропагативними стадіям розвитку паразитів зазнає ґрунт, то необхідно володіти й спеціальними методами його дослідження.

Наразі відомо безліч способів дослідження ґрунту на предмет паразитарного забруднення. Аналізуючи літературні дані, встановлено, що майже всі вони вимагають використання розчинів з високою питомою вагою (флоатантів), які дозволяють піднімати яйця, ооцисти на поверхню цих рідин [7, 8]. Окрім того, для отримання точного результату важливо правильно відбирати зразки ґрунту та проводити їх підготовку.

Так, найкраще описаною та легкою у виконанні виявилася методика відбору зразків (проб землі, піску, підстилки, тощо) описана в довіднику Котельникова (1983). Автор зазначає критерії за якими краще вибирати місця для відбору зразків та об'єми матеріалу, який необхідно взяти [9].

Після відбору зразків їх направляють в лабораторію та досліджують відповідними методами. Так наразі відомі методи: Здродовського; Marplestone та Mukerji; Гнединої; Василькова; Василькова та Гефтер; Живилова; Ісаєва; Ito & Natsume; Lindquist; Гефтер та Родіонова; Романенко та Гаджубідзе; Quinn зі співавторами, Корчагіна; Котельникова та Кузьменко; Аляутдіна; Мельничука зі співавторами, та багато інших. Ефективність вказаних методів коливається в межах від 6 до 78 % [5, 8, 9–10].

Висновок та перспективи подальших досліджень. Паразитарне забруднення об'єктів довкілля наразі є надзвичайно актуальним питанням, що привертає увагу фахівців зі спеціальності ветеринарна гігієна, санітарія і експертиза. З метою оцінки рівня контамінації об'єктів довкілля пропагативними стадіями гельмінтів, науковцями запропоновано надзвичайно велику кількість методів, які володіють різною діагностичною ефективністю. В зв'язку з цим метою подальших досліджень є визначення ефективності відомих способів дослідження проб ґрунту на наявність яєць та ооцист паразитів у виробничих умовах.

Список використаних джерел

1. Романенко Н. А. Среда обитания и паразитарные болезни. *Материалы VIII Всероссийского съезда гигиенистов и санитарных врачей.* 1996. Вып. 1. С. 271–273.
2. Романенко Н. А. Оценка связи заболеваемости населения паразитарными болезнями с обсемененностью окружающей среды. *Мед. паразитол.* 2000. № 2. С. 12–14.
3. Сонин М. Д., Беэр С. А., Ройтман В. А. Закономерность формирования паразитарного загрязнения среды в урбанизированных экосистемах. *Мед. паразитология и паразитарные болезни.* 2000. № 1. С. 7–11.

4. Ветеринарно-санитарные правила по паразитологическому обследованию объектов внешней среды / А. И. Ятусевич и др. Витебск : ВГАВМ, 2008. 47 с.

5. Гельмінтологічні дослідження в системі екологічних заходів профілактики паразитозів-зоонозів / І. С. Дахно та ін. *Вісник Сумського нац. аграр. ун-ту*. 2005. № 1–2. С. 152–158.

6. Луценко Л. И. Стронгилятозы желудочно-кишечного тракта овец Лесостепной и Степной зон Украины и совершенствование мер борьбы с ними : автореф. дис. ... канд. вет. наук : 03.00.19 «Паразитология». Харьков, 1984. 25 с.

7. Мельничук В. В., Євстаф'єва В. О. Ефективність способів дослідження проб ґрунту на наявність збудників кокцидіозів. *Ветеринарія, технології тваринництва та природокористування*. 2019. № 3. С. 125–130.

8. Мельничук В. В. Новий спосіб дослідження ґрунту на наявність яєць нематод. *Вісник Полтавської державної аграрної академії*. 2019. № 1. С. 186–192.

9. Котельников Г. А. Гельминтологические исследования животных и окружающей среды. Москва : Колос, 1984. 208 с.

10. Новожилов К. А. Оптимизация методов санитарно-паразитологических исследований объектов среды обитания человека: дисс. ... канд. мед. наук: 03.02.11. Москва, 2014. 199 с.

ПРИКЛАД ЛІКУВАННЯ ПЕРЕЛОМУ ЧОВНИКОВОЇ КІСТКИ У КОНЯ

*Крамаренко В.В.
здобувач вищої освіти СВО «Магістр»*

*Науковий керівник – Кулинич С.М.
доктор ветеринарних наук, професор*

Матеріали і методи. Дослідження проводилися в умовах кінного комплексу «Соломахіно Ранчо» м. Київ. У 14-річній кобилі Української верхової породи був встановлений діагноз перелом човникової кістки лівої тазової кінцівки (рис.1). Діагноз встановили на основі клінічного обстеження дистального відділу кінцівку та рентгенологічних даних (апарат рентгенівський портативний з акумулятором EkoRay Orange-9020HF) [1,2].

Локально в тварини відмічали запальний набряк, який поширювався від вінцевої частини копита до ділянки плюсни. М'які тканини були напружені за рахунок розвитку запального набряку та болючі при пальпації (тварина намагалася вивільнити кінцівку з фіксації при проведенні обстеження). Температура тканин в ураженій ділянці була підвищена, що встановили тильною частиною долоні при обстеженні. В статичному положенні кобила тримала уражену кінцівку в підвішеному стані та максимально переносила вагу тіла на протилежну (праву тазову кінцівку). В русі у тварини була виражена кульгавість сильного ступеню (кобила стрибала на трьох кінцівках). При опорі на уражену кінцівку,

тварина максимально спиралась на суміжну кінцівку і скорочувала час опори на уражене копит. Оглядом підошовної частини ураженого копита встановили, що на підошву була наявна невірно припасована підкова (*рис.2 а*), а саме, підкова була надмірно важкою, мала більше кілограма ваги.

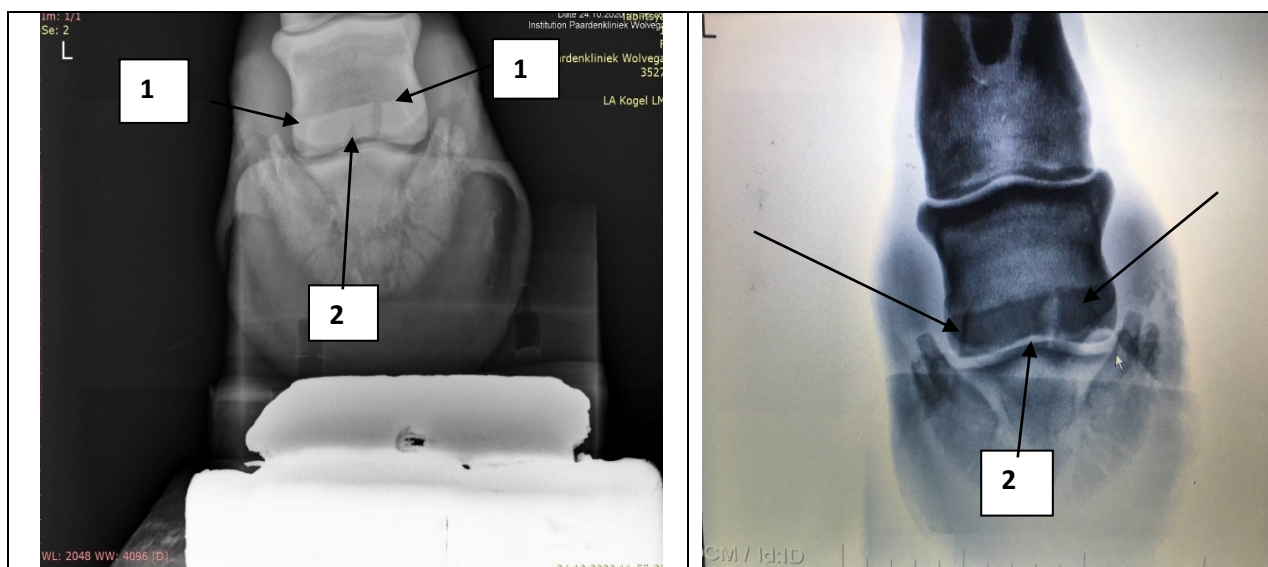


Рис 1 Кобила 14 років. Перелом човникової кістки лівої тазової кінцівки (рентгенограма). 1. уламки кісток; 2. місце перелому.

Крім того, на ній були наявні доварені металеві гілки, які порушували механізм роботи стрілки та здійснювали додатковий механічний тиск на глибше розташовані уражені живі структурні частини копита.

У відповідності до поставленого нами плану лікування, тварину розкували. Після механічної очистки на підошовну ділянку ближче до п'яти накладали (для амортизації та пом'якшення роботи копита) твердіючий відбитковий матеріал HOOF CARE. Останній розрівнювали і остаточно фіксували до затвердіння підковою з клиновидним фільцем (*рис 2 б*). Підкову остаточно припасовували на 4 ухнали. Підкову згідно плану утримувати протягом 45 діб.

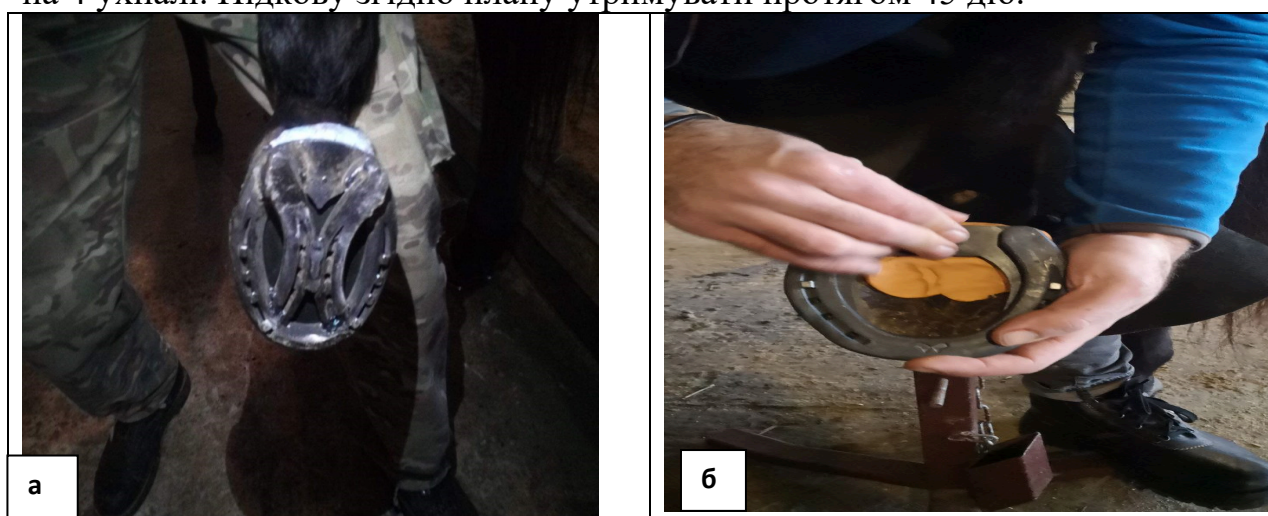


Рис 2. Кобила 14 років. Перелом човникової кістки лівої тазової кінцівки (лікування). а. припасована важка підкова з додатковими гілками; б. припасована кругла підкова на твердіючий відбитковий матеріал HOOF CARE.

На момент закінчення спостереження було встановлено наступне, у тварини відмічали покращення стану. Зокрема, локально незважаючи на те, що запальний набряк не зменшився, болючість менш вираженою, спостерігали більш виражений ступінь спирання на підошовну ділянку в опорі та тварина легше переносила спирання на підошву в русі.

Висновок. На підставі проведених нами досліджень, можемо зробити висновок, що на 15-у добу за перелому човникової кістки, застосування підкови з клиновидним фільцем припасованої на відбитковий матеріал HOOF CARE забезпечувало позитивний вплив на перебіг репаративного процесу.

Список використаних джерел

1. Кристофер Поллит. Иллюстрированный атлас. Конечности лошадей. Мосби Единбург Лондон Нью-Йорк Сент-Люис Торонто. 1995. 208с.
2. Hans-Dieter Körber. Ковка и болезни копыт лошадей. М.: «Аквариум ЛТД», 2000. 384 с.

ЕФЕКТИВНІСТЬ МЕТОДІВ ДІГНОСТИКИ ДЕМОДЕКОЗУ СОБАК

Кукла Л.А.,
здобувач вищої освіти СВО «Магістр»
факультету ветеринарної медицини

Науковий керівник – Євстаф'єва В.О.,
доктор ветеринарних наук, професор

Серед хвороб домашніх непродуктивних тварин на урбанізованих територіях особливе місце займає демодекоз. Демодекоз – паразитарне захворювання, що викликається дрібними кліщами роду *Demodex*. На даний момент описано більше ніж сто видів цих кліщів, які паразитують у різних видів тварин. Найчастіше хвороба уражує собак і спричинює значні економічні збитки, має значне поширення в багатьох європейських країнах, у тому числі в Україні, і у собак перебігає у вигляді дерматитів і гіперкератозів. Людина також хворіє на демодекоз, який у неї викликається окремими видами (*D. brevis*, *D. folliculorum*). Виявлення у людини кліщів собачого виду поки що не встановлено, а можливість перехресного зараження не доведена [1, 4, 6].

Демодекозна інвазія собак в Україні має тенденцію до поширення. Цьому сприяє збільшення чисельності м'ясоїдних тварин у містах [5].

В останні роки вивченню епізоотології, патогенезу, клінічного прояву, лікування демодекозу собак присвячено значну кількість робіт іноземних і вітчизняних авторів [2, 3]. Не дивлячись на розроблені і рекомендовані в практиці профілактичні і лікувальні заходи, захворюваність м'ясоїдних демодекозом залишається значною. **Тому дослідження епізоотологічних особливостей демодекозу собак у різних регіонах України є актуальним напрямом досліджень.**

Дослідження проведені упродовж 2020 року на базі ветеринарної клініки «Зоолукс» (м. Київ) та навчально-науковій лабораторії кафедри паразитології та ветеринарно-санітарної експертизи Полтавської державної аграрної академії.

Діагностику демодекозу собак проводили комплексно на підставі епізотологічних даних, клінічних ознак хвороби та результатів лабораторних досліджень. Клінічне дослідження тварин проводили за загальноприйнятими методами. При клінічному обстеженні звертали увагу на загальний стан хворих тварин, враховували породу, вік, стать, локалізацію і площу ураження. Пальпацією встановлювали характер патологічних змін шкіри, звертали увагу на наявність та вираженість свербіжу. Для лабораторного підтвердження діагнозу з кількох уражених ділянок на межі із здоровою шкірою робили глибокі, до появи крові, зіскрібки. Матеріал досліджували вітальним методом із використанням рослинної олії. Основним показником ураження собак збудником демодекозу був показник екстенсивності інвазії (EI, %).

Всього досліджено 89 собак різних порід та статеві-вікових груп.

Проведеними дослідженнями встановлено, що екстенсивність демодекозної інвазії залежала від віку собак (рис.).

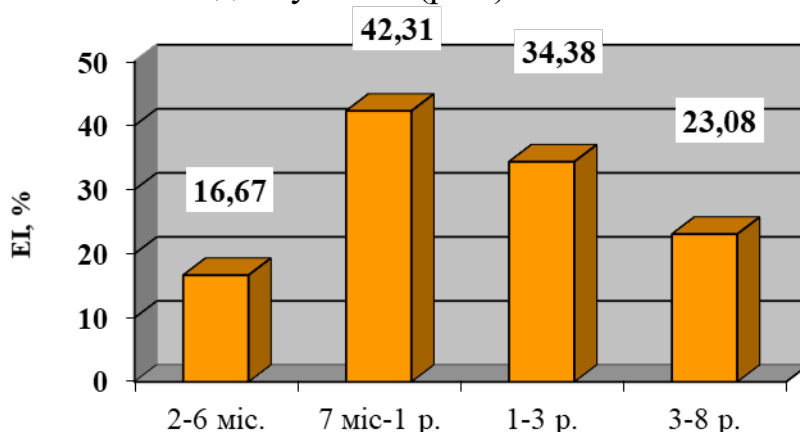


Рис. Сприйнятливність собак різних вікових груп до демодекозної інвазії

Встановлено, що середня екстенсивність демодекозної інвазії становила 31,46 %. Причому, найбільш інвазованими виявилися собаки у віці від 7 місяців до 3 років (34,38–42,31 %). Меншу екстенсивність демодекозної інвазії реєстрували у цуценят віком від 2 до 6 місяців (EI – 16,67 %) та дорослих собак віком від 3 до 8 років (EI – 23,08 %).

Отже, у віковому аспекті найбільш сприйнятливими до демодекозу є собаки старші 7-місячного віку, де показники інтенсивності інвазії можуть сягати 42,31 %.

Список використаних джерел

1. Василевич Ф. И. Демодекоз собак. Болезни мелких животных. М., 1992. С. 140–147.

2. Василевич Ф. И., Лисицина А. А. Клинико-эпизоотологическая характеристика демодекоза собак. *Сб. научн. тр. Харьковского ветеринарного института*. 1992. С. 47–49.

3. Василевич Ф. И. Сравнительная оценка методов лечения демодекоза собак. *Ветеринария*. 1993. № 9. С. 52–54.

4. Василевич Ф. И. Демодекоз собак. Болезни мелких животных: сб. матер. межд. семинара. М., 1994. С. 41–48.

5. Свідерський В. С., Рощина В. С. Деякі аспекти поширення інфекційних і інвазійних захворювань дрібних тварин в м. Києві. *Проблеми ветеринарного обслуговування дрібних домашніх тварин. Зб. мат. VI Міжн. наук.-практ. конф.* К., 2001. С. 7–9.

6. Шустрова М. В. Демодекоз собак в условиях города. *Ветеринария*. 1995. – № 1. – С. 54–55.

АНАТОМІЧНІ ВІДМІННОСТІ ПУМИ ВІД ЗВИЧАЙНОЇ КІШКИ

Кухаренко А.І.,
здобувач вищої освіти СВО «Магістр»
факультету ветеринарної медицини

Науковий керівник – Авраменко Н. О.,
кандидат ветеринарних наук, доцент

Котіві [3] або котячі (*Felidae*) — родина ссавців ряду хижих (*Carnivora*), центральна родина підряду котовиді (*Feliformia*). Це найбільш спеціалізовані серед хижих тварини, пристосовані до добування тваринної їжі шляхом підкрадання, підстерігання, рідше переслідуванням. Розміри широко варіюють: від 34 см і маси 1,5 кг (чорнонога кішка) до 3,8 м і понад 275 кг (тигр). Кінцівки пальцевидні, передні — 5-палі, задні, — 4-палі. У всіх видів, окрім гепарда і суматранського kota, кігті втяжні. Зубів менше, ніж у решти хижих, (28–30), тому морда коротка, а голова виглядає округлою. Зубна система різко вираженого м'ясоїдного типу. Типова зубна формула: I 3/3, C 1/1, P 3/2, M 1/1 = 30. Язик покритий дрібними, загостреними роговими сосочками, які допомагають котячим вишкрябувати м'ясо з кісток і чистити хутро. Хвіст у більшості видів довгий. З органів чуття краще розвинені слух і зір; нюх слабкий. Спосіб життя котячих переважно сутінковий, присутінковий і нічний. Живуть вони поодинокі або сім'ями, леви утворюють прайди. Дрібні види розмножуються щорічно або частіше, наприклад домашній кіт; великі — раз на 2–3 роки. Дитинчат у дрібних видів до 5–6, у великих до 2–4. Дитинчата народжуються сліпими й безпорадними. Виховує дитинчат мати, батько піклується про них тільки в окремих випадках. Тривалість життя до 30 років. Кіт свійський, або кішка свійська (*Felis silvestris catus*) — невеликий ссавець ряду хижих родини котових. Сучасна назва походить від латинської назви *catus*, що використовується для свійського kota, на

відміну від дикого, який латиною називається *felis*. Україна за даними 2006 року входила в 10 країн з найбільшою кількістю населення котів, ставши домом для 7 350 000 домашніх котів, але втратила цей статус. Коти приблизно одного розміру з іншими малими кішками, вони мають струнке тіло, гострі зуби, чудовий зір та нюх, добре пристосовані для полювання на менших тварин. Однак коти, у порівнянні з дикими родичами, втратили смак до цукру, а певні популяції проявляють спадкову глухоту [2]. Хоча коти полюють поодиночку, вони є соціальними тваринами, що використовують численні засоби комунікації, у тому числі вокалізацію, феромони, мову тіла.

Пума. Тіло у пуми гнучке і подовжене, лапи невисокі. Задні лапи помітно масивніше передніх. Хвіст довгий, мускулистий, рівномірно опущений. Лапи широкі, з гострими, кривими витяжними кігтями. Кігті використовуються для захоплення, а також для лазіння по деревах. Індивідуальна територія самців нерідко перекривається із ділянкою однієї або декількох самок. Завдяки цьому самець по запаху знаходить готову до спаровування самку. Під час шлюбного періоду, який триває два тижні, самки і самці зазвичай тримаються парами. Вони разом полюють і сплять. Спаровування супроводжується бійками і дикими криками котів. Як і інші кішки, пума чекає на здобич у засідці, а коли тварина наближається, пума кидається на неї або, якщо це необхідно, переслідує. Пума стрибає на тварину ззаду і вбиває її укусом в шию. Ця кішка така сильна, що може підняти досить велику здобич і, тримаючи її в зубах, потягнути з дороги. Зазвичай пуми мають велику індивідуальну територію, на ній ці хижаки і полюють.

Звичайна кішка. Кішка відноситься до класу ссавці. Відрізняється від інших хижаків своєрідним будовою своїх коротких кінцівок, озброєних витяжними гострими кігтями, які зазвичай втягуються в особливі поглиблення між подушечками пальців і тому не тупляться при ходінні. Ступаючи на ці шкіряні подушечки, кішка ходить безшумно. Гострі кігті служать зброєю нападу та захисту, наприклад від домашніх собак. Також кігті допомагають котам залазити на дерева під час полювання на птахів. Зіниці у кішок вдень мають вигляд вертикальної вузької щілини, а в темноті сильно розширюються і стають круглими, тому вони добре вловлюють навіть слабкі промені світла. Ось чому кішки відмінно бачать в сутінки і навіть вночі. Але в повній темряві кішки не бачать, і в цьому випадку їм допомагають орієнтуватися довгі, пружні, дуже чутливі волоски, розташовані на передній частині морди, - вуса. Надзвичайно гнучкий хребет, втяжні кігті, своєрідна будова органів чуття - все це еволюціонувало в процесі пристосування до лову живих, вельми рухомих тварин: птахів, мишей та інших дрібних ссавців. Звичайна кішка та пума із сімейства кошачих, але у них є свої відмінності: череп звичайної кішки має коротку і круглу форму, а скелет голови пуми куполоподібної форми; у пуми відносно маленькі зуби, а в звичайної кішки довгі і добре розвинуті ікла; пума досягає 100-180 см в довжину, вага 70-95 кг, звичайна кішка 50-55 см в довжину, вага 7-10 кг; вагітність звичайної кішки триває 61-65 днів, а в пуми 82-96. Однією із відмінностей є те, що зви-

чайна кішка народжує 6-8 дитинчат, а пума 1-3. Звичайна кішка в повній темряві не бачить, а пума навпаки бачить.

Список використаних джерел

1. Рудик С. К., Кот Т. Ф. Анатомія кішки: навч. посіб. 1-е вид. Житомир: Полісся, 2011. 103 с.
2. Stephen J. O'Brien and Warren E. Johnson The Evolution of Cats. Scientific American. 2007, 297(1). 68–75.
3. Terry A. Vaughan, James M. Ryan, Nicholas J. Czaplewski. Mammalogy. Jones & Bartlett Learning, 2011. С. 295.

КЛАСИФІКАЦІЯ НОВОУТВОРЕНЬ МОЛОЧНИХ ЗАЛОЗ

*Кухаренко А.І.
здобувач вищої освіти СВО «Магістр»,
факультету ветеринарної медицини*

*Науковий керівник – Звенігородська Т.В.,
кандидат ветеринарних наук, доцент*

Новоутворення можуть бути класифіковані за різними ознаками: локалізацією, клінічним або патологічним поширенням, тривалістю симптомів, гістологічною структурою, ступенем злоякісності, за статтю та віком хворих тварин. Однак найчастіше новоутворення молочної залози класифікуються за морфологічними ознаками (гістологічна класифікація), а злоякісні ще й по стадійності пухлинної хвороби (клінічна класифікація). Стадію хвороби визначають на підставі таких клінічних даних, як величина пухлини, ступінь ураження вихідного органу, ступінь переходу пухлини на інші органи або навколишні тканини, наявність або відсутність регіонарних і віддалених метастазів [1, 4]. Клінічна стадійна класифікація малоприсадна для порівняльної оцінки результатів лікування, оскільки результати визначення розмірів первинного вогнища і оцінки стану регіонарних лімфовузлів до лікування і при вивченні препарату після мастектомії не збігаються, а результати гістологічного дослідження можна отримати практично відразу після закінчення або під час лікування. Подібних недоліків намагаються уникнути в міжнародній клінічній класифікації TNM [2]. Її мета – створити єдину систему ознак, яка дає можливість визначити поширення пухлини як в межах ураженого органу, так і в зонах регіонарного і віддаленого метастазування. Система TNM розроблена Р. Denoix (Франція) в період з 1943 по 1952 рр. У 1954 році Міжнародний протираковий союз заснував Комітет по клінічній класифікації та застосування статистики з метою досліджень і застосування загальних правил класифікації для всіх злоякісних пухлин будь-якої локалізації.

Класифікація TNM побудована на підставі оцінки трьох компонентів:

T – первинна пухлина (tumores);

N – лімфатичні вузли (noduli);

M – метастази (metastasis).

Кожен з елементів цієї системи має кілька градацій, що характеризують ступінь поширення злоякісної пухлини. Залежно від розмірів пухлини і її зростання в орган або навколишні тканини розрізняють T1, T2, T3, T4. Залежно від ураження регіонарних лімфовузлів розрізняють N0 (немає метастазів), N1, N2, N3 (відповідно підозра на метастази, множинні рухливі, нерухомі метастази). Символ M характеризує відсутність (M0) або наявність віддалених гематогенних метастазів (M1). Категорія M1 може бути доповнена в залежності від локалізації віддалених метастазів в легені (PUL), шкіру (SKI), кістки (OSS), печінку (LIV), лімфатичні вузли (LYM), очеревину (BER). Класифікація TNM є вдосконаленою 4-х стадійною класифікацією, в якій I стадія відповідає T1N0M0, II стадія - T2N1M0, III стадія - T1N2M0, IV стадія - T1N3M1 [2]. Вона може бути застосована тільки до злоякісних пухлин, і для її застосування необхідно наявність гістологічного підтвердження діагнозу. Міжнародна класифікація пухлин домашніх тварин, запропонована в 70-х роках, обговорювалася на двох нарадах експертів ВООЗ в 1978-1979 роках і була видана в 1980 році. Класифікація прийнята в більшості зарубіжних ветеринарних клінік. Використання подібної класифікації надзвичайно важливо при плануванні конкретних лікувальних заходів, аналізі результатів лікування, оцінці прогнозу, при обміні інформацією між різними клініками в нашій країні і за кордоном з метою досягнення прогресу в боротьбі з новоутвореннями у тварин і при розробці проблем порівняльної онкології. Перевагою класифікації є те, що вона в короткій формі за допомогою символів забезпечує досить чітке і повне вираження клінічної стадії пухлинної хвороби на момент огляду тварини. Крім того, вона забезпечує єдність принципів і термінології оцінки стадії пухлинного процесу серед ветеринарних лікарів. Гістологічні класифікації пухлин МЗ постійно переглядаються. ПМЗ діляться на епітеліальні, змішані сполучнотканинні і епітеліальні, інші типи пухлин, які не класифікуються, виділяють також дисплазію МЗ (фіброзно-кістозна хвороба) і пухлиноподібні ураження [3]. Патологоанатом, аналізуючи морфологію пухлини, має можливість точно її охарактеризувати, виходячи з того, в якому ступені будова пухлини в цілому, її клітин і міжклітинної субстанції відрізняється від нормальної структури відповідного вихідного органу або тканини. Вихідні тканини, крім загальної структури пухлини і типу її зростання, можуть бути виявлені в особливостях співвідношення паренхіми і строми, в структурі самих пухлинних клітин і їх функції (секреція, накопичення різних речовин - глікогену, жиру, слизу, специфічних білків, виділення в кров біологічно активних речовин типу гормонів). Деякі автори ділять пухлини на гомологічні (зрілі) і гетерологічні (незрілі). Незрілість пухлини зазвичай пов'язують зі зростанням клінічної злоякісності, але це не можна вважати законом. На практиці далеко непоодинокими є випадки, коли пухлина за всіма ознаками незріла,

тривалий час протікає доброякісно і навпаки, морфологічно зріла пухлина набуває всіх ознак клінічної злоякісності.

Список використаної літератури

1. Ниманд Х.Г., Сутер П.Ф. Опухоли молочной железы «Болезни собак». Москва: «Аквариум». 2010. 649-651.
2. Сидоренко А.С., Товстолыткин Г.Е., Брюшков С.С. Диагностическая ценность различных способов биопсии опухолей молочной железы. Клиническая радиобиология, достижения и перспективы. 2006. 75-76
3. Сидорова М.А., Волченко М.Н. Цитологические картины некоторых редких опухолей молочной железы. *Лабораторное дело*. 1987. 6. С. 417-419.
4. Стрельников А.П., Антонова Е.В. Возрастная, породная и патогистологическая характеристика спонтанных опухолей молочной железы у собак. Мат.8-го междунац. Конгресса по проблемам вет. мед. Москва. 2000. 260-262.

ТІЛЬЦЯ ХАЙНЦА (ГЕЙНЦА АБО ГЕЙНЦА-ЕРЛІХА)

*Левченко М.В.,
здобувачка вищої освіти СВО «Магістр»
факультету ветеринарної медицини*

*Науковий керівник – Авраменко Н.О.,
кандидат ветеринарних наук, доцент*

Внутрішні незаразні хвороби собак і кішок вивчені недостатньо, хоча вони є найбільш «популярними» піддослідними тваринами і часто використовуються в експерименті для вирішення багатьох питань біології, фізіології, медицини та ветеринарії. У структурі захворювань крові дрібних домашніх тварин, зокрема, собак і кішок, анемії мають важливе значення. І хоча це останнім часом одне з найбільш часто діагностуємих гематологічних порушень (близько 11% всіх захворювань), кількість діагностичних помилок залишається великою. Анемія з тільцями Хайнца - гемолітична (регенеративна анемія), що розвивається внаслідок окисного пошкодження гемоглобіну і утворення включень, названих тільцями Хайнца. Тільця Хайнца (також відомі як тільця Гейнца або Гейнца-Ерліха) - це преципітати окисленого гемоглобіну в еритроциті, при забарвленні за Романовським виглядають як еозинофільні сферичні включення, часто виступають за межі еритроцита. Це досить поширений маркер окисного пошкодження гемоглобіну, часто, хоча і не обов'язково супутній ексцентроцитам і метгемоглобінемії [1].

Найбільш часто тільця Хайнца можна побачити у кішок, і це пов'язано з деякими особливостями їх фізіології. По-перше, на відміну від більшості інших видів, у кішок в молекулі гемоглобіну є шість нестабільних сульфгідрильних груп, і їх гемоглобін дуже легко дисоціює з тетрамера в димер. По-друге, їх не-

синусоїдальна селезінка вкрай неефективна в питаннях видалення включень з поверхні еритроцитів - тому, як і в випадку з тільцями Хауелла-Джоллі, до 5 % еритроцитів з тільцями Хайнца для кішки вважається варіантом норми. Ну і нарешті, відсутність деяких ферментативних систем не дозволяє їм ефективно метаболізувати деякі ксенобіотики, продукти проміжного обміну яких часто і викликають утворення тілець Хайнца. Протягом деякого часу еритроцит може зміщувати утворене тільце Хайнца до периферії за механізмом, аналогічним виштовхуванню тілець Хауелла-Джоллі, і навіть іноді позбавлятися від нього, але частіше за все він не встигає це зробити. Тільце Хайнца саме по собі змінює реологічні властивості еритроцита, він стає більш крихким, і в середньому тривалість життя еритроцитів різко скорочується. У кішок, оскільки селезінка тільця Хайнца не прибирає, основним механізмом елімінації уражених еритроцитів є гемоліз. В мазках часто можна спостерігати "примари" еритроцитів - тобто, порожні мембрани без гемоглобіну, - з яскраво помітним тільцем Хайнца [2,3].

До поширених причин окислювального пошкодження еритроцитів відносяться:

- застосування парацетамолу (чутливіші кішки, ніж собаки);
- отруєння цибулею, часником (частіше у собак, а у кішок рідко);
- пропіленгліколь у кішок. Раніше часто входив у вологі раціони, зараз FDA не рекомендувала його застосування в котячих кормах;
- системні захворювання, що супроводжуються ацидозом (діабет, септичні плеврити і ліпідоз);
- отруєння окислювачами: вітамін К₃, антагоністи вітаміну К₁, цинк.

Поява тілець Хайнца далеко не завжди супроводжується клінічною гемолітичною анемією. При помірній інтенсивності ураження кістковий мозок зазвичай встигає відповісти підвищенням еритропоезу, і в крові виявляється ще помірна поліхромазія. Тільця Хайнца можуть викликати гемоліз або передчасне видалення еритроцитів в селезінці.

У кішок структура селезінки відрізняється від такої у собак, є відносно великі селезінкові отвори, що забезпечують вільне проходження еритроцитів навіть при наявності жорстких включень, таких як тільця Хайнца. Тому селезінка у кішок не впливає на швидкість видалення еритроцитів, що містять тільця Хайнца.

Ступінь анемії залежить від швидкості утворення тілець Хайнца, їх розмірів, відсотку враження, а також ступеня пошкодження мембрани еритроцитів. В мазку крові тільця Хайнца можуть спостерігатися як бліді, сферичні включення, що виступають з поверхні еритроцита. Собаки мають фрагментовані еритроцити і ексцентроцити. Для кращої візуалізації та підрахунку використовується забарвлення новим метиленовим синім. До 100 % еритроцитів можуть містити тільця Хайнца. У собак, тільця Хайнца зазвичай маленькі і множинні, у кішок - поодинокі і великі. У нормі еритроцити кішки містять < 5 % тілець Хайнца.

Список використаних джерел

1. Віниченко І. М., Чорненко В. В., Потапенко І. В., Ліщинська А.А. Діагностичне значення тілець Гейнца-Ерліха у мазках крові при комплексному визначенні отруєння нітритними сполуками. *Судово-медична експертиза*. 2014. № 1. С. 86-90.
2. Hematology: basic principles and practice / Ronald Hoffman et al. 2017. 2374 p.
3. Hoffbrand A. V., Paul A. H. Moss. Hoffbrand's essential haematology. Seventh edition. Wiley Blackwell, 2016. 384 p.

ІДІОПАТИЧНИЙ ЦИСТИТ КОТІВ

*Лемзякова П. О.,
здобувачка вищої освіти СВО «Магістр»
факультету ветеринарної медицини*

*Науковий керівник – Дмитренко Н. І.,
кандидат ветеринарних наук, доцент*

Статева система котів анатомічно тісно пов'язана з сечовидільною. При невеликому споживанні води сеча стає концентрованою, що сприяє виникненню сечових каменів, піску і уретритів. Сприятливими факторами у виникненні органопатології сечостатевої системи вважаються переохолодження, порушення обміну речовин, зниження імунітету і інфекційні хвороби [1].

Одним з найбільш поширених захворювань у котів вважається уретрит, який найчастіше розвивається після кастрації. Також уретрит зустрічається при сечокам'яній хворобі, хворобах сечового міхура або пієлонефриті. У кішок уретрит зустрічається набагато рідше.

Сечовипускальний канал котів значно довший, ніж у кішок, що є фактором для його закупорки, розвитку гострої ниркової недостатності і навіть смерті тварини. Клінічні ознаки патології супроводжуються виділенням сечі з домішкою крові [2, 3].

Ідіопатичні цистити котів виникають при стресах, відсутності виходу і недостатньої рухової активності. Клінічно виявляють лякливість, нервозність, гематурію і протеїнурію, однак ці показники не є специфічними. Клінічні цистити іноді пов'язані з інфекцією сечового міхура і уролітіазом [4].

За 2020 рік на прийом у ветеринарну клініку “Ветлайн”, міста Харків потрапило 62 кішки з проблемами мочевидільної системи. В подальшому з цієї кількості хворих тварин у 22 котів та 19 кішок був встановлений діагноз: ідіопатичний цистит. У 90 % відсотків пацієнтів з ідіопатичним циститом вік тварин складав до 5 років.

Клінічні ознаки захворювання можуть варіювати. Серед клінічних симптомів, які найчастіше спостерігалися серед хворих тварин слід виділити странгурію, поллакіурію, гематурію, обструкцію уретри та інше.

З анамнезу хворих тварин можна виділити сукупність негативних факторів, що спричиняють або сприяють виникненню ідіопатичного циститу. А саме – стрес будь-якої етіології, малорухливий спосіб життя, обмежене хатне утримання та мала кількість добової рідини, що споживається твариною.

Діагноз хворим тваринам з урологічним синдромом було встановлено на підставі даних 62 зразків клінічних аналізів сечі, 62 ультразвукових досліджень, 15 рентгенографій, 30 зразків клінічного аналізу крові та 25 біохімічних профілів.

За результатами цих досліджень у 55 % не було виявлено значних відхилень від норми, окрім підвищення щільності сечі. Отже, спираючись на дані анамнезу хворих тварин, клінічну картину захворювання і результати дослідження, методом виключення 41 пацієнту встановили остаточний діагноз – ідіопатичний цистит.

Хворим котам було призначено симптоматичне лікування та мінімалізація стресових факторів. Як заспокійливий засіб рекомендовано використовувати котячі феромони «Фелівей», для усунення спазму – підшкірне введення «Бускопану» у дозі 0,05 мг/кг 2 рази на добу 3-5 днів, а в якості знеболювального засобу – «Габапентину» в дозі 300 мг по 10 мг/кг з водою 2 рази на день 3-5 днів.

Окремим пунктом можна виділити необхідність котам, хворим на ідіопатичний цистит, споживати якнайбільше води. Для цього необхідно годувати тварин більш вологими кормами, розставити більше посуду з водою на території кішки, щоб завжди був вільний доступ до пиття.

Також було рекомендовано власникам тварин придбати котячий фонтанчик для води, ці пристрої подобаються тваринам і змушують більше поглинати вологи.

На повторному прийомі через 7 днів після звернення серед 34 пацієнтів клінічних ознак хвороби не спостерігалось, стан їх був задовільний.

Треба пам'ятати, що у тварин з раніше встановленим діагнозом ідіопатичний цистит навіть після лікування, хвороба може повертатися. Тому, таким тваринам потрібне особливе утримання і турбота. Хворобу легше профілакувати, а не лікувати.

Список використаних джерел

1. Бакалюк О. Вибрані питання нефрології в клініці внутрішніх хвороб. Тернопіль: Укрмедкнига, 2000. 344 с.
2. Герман Й. Запобігання і раннє виявлення кінцевої стадії ниркових захворювань. Медицина світу. 1998. Т. 5, №3. С. 152–154.

3. Костенко Л. О. Мікробне забруднення сечі та його зв'язок із змінами її фізичних та хімічних властивостей. *Вісник Білоцерківського державного аграрного університету*. 2002. Вип. 21. С. 111–119.

4. Локес П. І., Дмитренко Н. І. Поширеність та диференційна діагностика захворювань сечовидільної системи в котів. *Вісник Білоцерківського державного аграрного університету*. Вип.25, ч. 2. 2003. С. 148–151.

ПОШИРЕННЯ ОЖИРІННЯ У ДОМАШНІХ КОТІВ

*Макарова К. І.,
здобувач вищої освіти СВО «Магістр»
факультету ветеринарної медицини*

*Науковий керівник – Канівець Н. С.,
кандидат ветеринарних наук, доцент*

Ожиріння – це захворювання як собак, так і котів, що характеризується надлишком жирової тканини в організмі тварини. Зайва вага несе патогенний вплив на функції організму і викликає розвиток багатьох патологічних процесів. Також ожиріння є чинником, який значно скорочує тривалість життя тварини. Вважають, що збільшення маси тіла на 20 % від норми вже є патологією [1-4]. Надмірна маса тіла у тварин скорочує термін їх життя і провокує різноманітні ускладнення [5,6].

Нині ожиріння – це поширена патологія серед собак і котів. Однією із основних причин ожиріння є малоактивний спосіб життя тварини і порушення в раціоні [7,8].

За даними літературних джерел «гладшання» котів почали відмічати з середини 90-х років ХХ століття, яке стрімко зростає загрожуючи епізоотією котячого ожиріння [4,9].

Різні дослідники відмічають значне поширення ожиріння у домашніх котів по всьому світу, в тому числі і в Україні. В розвинутих країнах світу від 11,5 % до 65 % домашніх котів мають зайву масу тіла і страждають на ожиріння. В Україні ожиріння реєструють близько 30–40 % серед домашніх котів [2,4,10].

За даним проведених досліджень, серед 54 мільйонів зважених котів у 19 мільйонів відмічалась надмірна вага. Серед зазначеної кількості тварин з надмірною масою більше було самців котів, ніж самиць. Окрім того зазначається, що ожирінням більше страждають кастровані коти, чи стерилізовані кішки [4,11].

Пік надлишку маси тіла у домашніх котів відмічають десь на восьмому році життя тварини, тобто у середньому віці, і провокує низку ризиків для життя тварини, зокрема патології серця, нирок, розвиток цукрового діабету тощо [5,12].

Відмічають породи котів які найбільш сприятливі до надлишку маси тіла

(ожиріння), а саме: перська, британська, сфінкс і корніш-рекс. Тому для цих порід котів рекомендовано «змалечку» привчати до збалансованої і нормованої годівлі, без перегодовувань [3,7,9].

У період з 2020 року в м. Миколаєві за даними ветеринарній клініки «Велес» кількість пацієнтів серед хворих на ожиріння котів склала 7 голів.

У чотирьох котів відмічалось аліментарне ожиріння, внаслідок надлишку жирів та вуглеводів в організмі. Троє з яких жили у квартирі і мали мінімальний моціон. Один кіт був кастрований.

У інших трьох котів було встановлено ендогенне, тобто ендокринне ожиріння, причиною якого був цукровий діабет, гіпотиреоз, гіпофункція статевих залоз. Один кіт був кастрований і одна кішка стерилізована.

Можна підсумувати, що більшість тварин страждає на аліментарне ожиріння. Причиною якого стало надмірне згодовування ласощів, незбалансований раціон годівлі, «залюблення» і «загодовування» котів власниками. Поряд із цим відсутність активного моціону.

Отже ожиріння котів є досить поширеним захворюванням як в Україні так і у всьому світі. Серед більшості тварин ожиріння має аліментарний фактор, що характеризується надлишком жирової тканини в організмі тварин.

Список використаних джерел

1. Локес-Крупка Т.П. Клінічна ефективність дієтотерапії і профілактиці ожиріння у свійського kota. *Вісник Полтавської державної аграрної академії*, (4), 147-150. <https://doi.org/10.31210/visnyk2018.04.22>

2. Öhrlund M, Palmgren M, Holst BS. Overweight in adult cats: a cross-sectional study. *Acta Vet Scand.* 2018. Vol. 60(1). P. 5. doi:10.1186/s13028-018-0359-7

3. Wall M., Cave N. J., Vallee E. Owner and Cat-Related Risk Factors for Feline Overweight or Obesity. *Front Vet Sci.* 2019. Vol. 6. P. 266. doi:10.3389/fvets.2019.00266

4. Серед домашніх котів спостерігається епідемія ожиріння : веб-сайт. URL: <https://iod.media/article/sered-domashnih-kotiv-sposterigayetsya-epidemiya-ozhirinnya-2215> (дата звернення 07.04.2021)

5. Ожиріння. *Біохімія ліпідного обміну при ожиріння тварин* : веб-сайт. URL: <https://vuzlit.ru/541463/ozhirinnya> (дата звернення 06.04.2021)

6. Lederer R, Rand Js, Jonsson nn, et al. frequency of feline diabetes mellitus and breed predisposition in domestic cats in australia. *vet j* 2009; 179: 254-8.

7. Zoran D.L. obesity in dogs and cats: a metabolic and endocrine disorder. *Vet clin north am small anim pract.* 2010; 40(2): 221-239

8. rowe e, browne w, casey r, gruffydd-jones rj. Risk factors identified for owner-reported feline obesity at around one year of age: dry diet and indoor lifestyle. *prev vet med.* 2015; 121: 271–283.

9. Rock M., babinec p. Diabetes in people, cats, and dogs: Biomedicine and manifold ontologies. *Med. antropol.* 2008; 27 (4): 324-352.

10. Peterson M. E. endocrin diseases. *The cat diagnosis and clinical*

management, 2nd edn. rg sherding, new york. 1994: 1404-1506.

11. Зимин Н. Л. эндокринология в практической ветеринарии. *Ветеринарный консультант*. 2005. № 17. с. 10-15.

12. Jeusette I, Greco D, Aquino F, Detilleux J, Peterson M, Romano V, Torre C. Effect of breed on body composition and comparison between various methods to estimate body composition in dogs. *Res Vet Sci*. 2010 Apr; 88:227-32.

ВИЗНАЧЕННЯ ВІКУ КОНЯ ЗА СТАНОМ ЙОГО ЗУБІВ

*Мироненко Я. Ю.,
здобувач вищої освіти СВО «Магістр»
факультету ветеринарної медицини*

*Науковий керівник – Омельченко Г. О.,
кандидат ветеринарних наук, доцент*

Якщо дарованому коню в зуби й не заглядають, то при покупці тварини важливо звернути увагу не тільки на вік в документах, а і на стан її зубів. Опіраючись на ряд фактів, до яких відносять кут, під яким ростуть зуби, форму поперечного перерізу зуба, знаки і зірки на різцях, колір емалі та особливості, такі як канавки *Гельвейна* та семирічний гак, можна визначити вік коня. Спочатку варто розібратися для чого потрібно встановлювати та перевіряти вірний вік коня. Насамперед, це необхідно для оцінки його господарської та племінної цінності, розробки правильних навантажень і встановлення можливості допуску до участі у відповідних випробуваннях та змаганнях [1]. Зуби коней поділяють на різці (зачепа, середні і крайки), ікла, корінні передні – премоляри і задні - моляри. Від народження у лоша наявні лише молочні передні корінні зуби – премоляри. З часом прорізаються різці та ікла. У дорослих жеребців - 40 зубів, а у кобил – 36. У віці 2,5 років молочні різці починають випадати, і до 5 років практично всі замінюються постійними зубами. Заміна передніх молочних корінних зубів відбувається в певні періоди: перший і другий зуб - в 2,5-3 роки, третій зуб - 3,5-4 років. Постійні задні корінні зуби теж з'являються в певні терміни: перший - у віці близько 1 року, другий - у віці 2 років, третій - у віці близько 4 років. Постійні ікла виростають у жеребців у віці від 3 до 6 років. Спершу ви маєте оглянути колір зубів коня, це дасть вам загальне уявлення про його вік. Молочні зуби – білого кольору, а постійні зуби мають кремово-жовтий відтінок. З віком вони набувають коричневого кольору (20 і більше років). Вік коня можна визначити за формою жувальної поверхні різців. Молочні різці мають овальну форму, різці у дорослих особин - круглі, а старі різці в свою чергу – трикутні. Зверніть увагу на знаки, чаші і зірки. Таку назви мають різні хребти, що формують малюнок на кусальній поверхні зубів. Вони утворюють глибокі хребти в емалі, які із часом зношуються і набувають характерні форми. Чаші - темно-коричневі лінійні позначки на задній частині поверхні різця. Вони при-

сутні до моменту появи дорослих зубів і стають менш чіткими приблизно в дев'ятирічному віці, після чого набувають назву «чаші». Чаші видно у вигляді коричневої позначки приблизно до 12 років, після чого вони зношуються і зникають. На постійних різцях нижньої щелепи чашечки повністю стираються на зачехах в 6 років, на середніх різцях в 7 років, на окрайках в 8 років. Відповідно на верхній щелепі чашечки зникають на зачехах в 9 років, на середніх різцях в 10 років, на окрайках в 11 років. Коли у коня стираються всі чаші, тварину починають називати «гладкоротою». Зірки - круглі коричневі знаки, які знаходяться в передній частині чаші. Вони вперше з'являються в 8-10 років і з віком стають все більш видимими. Якщо брати до уваги кут нахилу зуба, то можна сказати, що молочні зуби ростуть вертикально, але після 5 років вони починають рости під кутом, який з віком гострішає (у віці 20 років і більше, може стати дуже гострим). Знайдіть канавку *Гельвейна*. По суті, ця канавка - складка емалі, що вкриває зуби. Ця характерна для коней особливість формується в одному і тому ж віці, що дозволяє використовувати її для визначення віку коней (від 10 до 25-30 років). Це коричневий знак, який з'являється на лінії ясен у центрі верхнього кутового різця приблизно в 10 років, він доростає до середини зуба в напрямку до низу в 15 років, а в 20 років залишає лінію ясен, після чого повністю виростає протягом найближчих 5 до 10 років. Наприклад, якщо така канавка збереглася у коня тільки в нижній половині кутового різця, то перед вами тварина віком 23-25 років. У коней молодше 10 і старше 30 років канавки *Гельвейна* немає, так що не поспішайте із висновками і враховуйте інші фактори, визначаючи вік коня. Протягом декількох днів і до кількох тижнів після народження починають прорізатися перші молочні зуби лоша. Центральні різці, як правило, з'являються першими. Молочні зуби менше і біліше постійних різців, вони мають форму лопатки на тонкій шийці (дорослі зуби мають більш однорідну довгасту форму). До 9 місяців лоша має повний набір молочних зубів, але не всі зуби виростають настільки, щоб зноситися. Визначити вік коня до 5 років можна досить точно. Особливості цього періоду: поява всіх молочних зубів і їх заміна постійними дорослими зубами до 5 років. У віці 7-ми років у верхнього кутового різця є гак, який нависає над нижнім різцем. Це семирічний гак, тому що він зникає в 8 років. Втім, його можна знайти не завжди, він може бути присутнім на одному боці рота, а на іншому - ні. В 10 років канавка *Гельвейна* з'являється у вигляді коричневого знака на лінії ясен верхніх кутових різців. У віці 11 років жувальна поверхня різців - плоска. Форма зуба в поперечному перерізі кругла. Зірки з'являються (в 8-10 років) на жувальній поверхні різців та з віком стають більш виразними. Після досягнення 15-ти років різці знаходяться під кутом 90 градусів. Зуби подовжені, край має обрізаний вид. Канавка *Гельвейна* зменшується наполовину до верхнього кутового різця. В 20 років канавка *Гельвейна* зникає із лінії ясен верхнього кутового різця. Зверніть увагу, що визначення віку коня за станом зубів не дає стовідсоткової гарантії точності. Тому можливі помилки: у віці 2-5 років - на півроку, 6-10 - на один рік, 11-15 - на 2 роки, 16 років і старше - на 3 роки і більше.

Список використаних джерел

1. Гопка Б. М., Хоменко М. П., Павленко П. М. Конярство: підручник. К.: Вища освіта, 2004. 329 с.
2. Тимофеев С. В. Стоматология животных. М.: Агровет, 2006. 120 с.

ВИВЧЕННЯ ЕФЕКТИВНОСТІ ПРЕПАРАТІВ ЗА КТЕНОЦЕФАЛЬОЗУ КІШОК

*Мурейко О.В.,
здобувач вищої освіти СВО «Магістр»
факультет ветеринарної медицини*

*Науковий керівник – Корчан Л.М.,
кандидат ветеринарних наук, доцент*

Ктеноцефальоз дуже поширене захворювання серед хатніх м'ясоїдних тварин у містах і селах України. Блохи за часту є причиною різноманітних дерматитів, сприяють поширенню інфекційних та інвазійних захворювань, спричиняють анемії та виснаження тварин [1–5]. Тому, вивчення ефективності препаратів для боротьби з ектопаразитами котів в умовах окремих регіонів України є досить актуальним напрямом наукових досліджень.

Розглядаючи літературні джерела вітчизняного і іноземного видавництва, екстенсивність ктеноцефальозної інвазії котів у світі становить близько 36 % [1–4].

Мета роботи полягала у вивченні ефективності препаратів за ктеноцефальозу у кішок.

Роботу виконано на базі ветеринарного сервісу «Вет Хелп» м. Полтава, впродовж 2020–2021 рр.

Діагностику ктеноцефальозу у кішок ставили на підставі проведення дерматологічного огляду і тестів (білого мокрого листа і гребінця), клінічних ознак хвороби.

Ефективність препаратів перевіряли на 7-му та 14-ту добу після нанесення препарату за показником екстенсивності інвазії (ЕІ). На підставі ЕІ визначали екстенс ефективність препарату (ЕЕ).

З метою визначення ефективності препаратів «Унікум преміум краплі на холку для котів» та крапель «Акарокіл краплі протипаразитарні» за ктеноцефальозу кішок нами було сформовано з урахуванням принципів аналогів три групи тварин (дві дослідні і контрольна по 10 тварин в кожній). Кішкам першої дослідної групи застосовували зовнішньо краплі спот-он «Унікум преміум для кішок» у дозі 0,1 мл/кг м.т. згідно інструкції. В 1 мл препарату «Унікум» міститься 100 мг імідаклоприду. Тваринам другої дослідної групи – «Акарокіл краплі протипаразитарні» у дозі 0,1 мл/кг м.т. В 1 мл препарату міститься 70 мг фіпронілу, 3 мг цифлутрину, 20 мг піріпроксифену.

На 7 добу у кішок першої групи не виявлено жодної блохи, наступало повне одужання. Екстенсивність препарату «Унікум краплі для котів» становила 100 %. Така ефективність відмічалась і на 14-ту добу спостереження.

У кішок другої групи яким застосовували препарат «Акарокіл» на 7-му добу відмічали наявність ектопаразитів, а на 14-ту добу інтенсивність ктеноцефальної інвазії збільшилась.

У тварин контрольної групи інтенсивність паразитів не змінювалась протягом всього періоду дослідження. По закінченню дослідження кішок другої дослідної і контрольної груп обробили препаратом «Унікум преміум для кішок».

Висновок. Препарат «Унікум краплі для котів» спот-он за ктеноцефальозу має 100 % ефективність за однократного застосування. Препарат «Акарокіл краплі протипаразитарні» у дозі 0,1 мл/кг м.т. за однократного застосування мають низьку ефективність при ктеноцефалідозі у кішок.

Список використаних джерел

1. Євстаф'єва В. О., Горб К. О. Вплив ектопаразитів роду *Ctenocephalides* на гематологічні показники інвазованих собак. *Вісник Полтавської державної аграрної академії*. 2019. № 3. С. 2015–2020.

2. Кручиненко О. В. Ектопаразити собак і котів (поширення та лікування). *Вісник Полтавської державної аграрної академії*. 2020. № 3. С. 241–250.

3. Abdullah S., Helps C., Tasker S. Pathogens in fleas collected from cats and dogs: distribution and prevalence in the UK. *Parasites & Vectors*. 2019. № 12. P. 71.

4. Bonneau S., Reymond N., Gupta S., Navarro C. Efficacy of a fixed combination of permethrin 54.5 % and fipronil 6.1 % (Effitix) in dogs experimentally infested with *Ixodes ricinus*. *Parasites & Vectors*. 2019. № 8. P. 204.

5. Efficacy and safety of a new spot-on formulation of selamectin plus sarolaner in the treatment of naturally occurring flea and tick infestations in cats presented as veterinary patients in Europe / T. Geurdenet al. *Veterinary Parasitology*. 2017. № 238 (1). P. 512–517.

БДЖОЛИ – ВЕЛИКІ ТРУДАРИ, А БДЖОЛЯРИ – ЩЕ БІЛЬШІ

Нечай І. М.,
здобувач вищої освіти СВО «Магістр»
факультету ветеринарної медицини

Науковий керівник - Бердник В. П.,
доктор ветеринарних наук, професор.

Моя родина і я з нею займаємося бджільництвом, яке започаткував у 1991 році мій батько Нечай Мирослав Олексійович, за фахом – ветеринарний лікар. Спочатку це було його хоббі, а тепер - справа всієї сім'ї, бо пасіка нараховує більше 100 бджолиних сімей.

Бджільництво походить від 13000 р. до н. е. У той час єгиптяни використовували кошики та інші матеріали, як будиночки для бджолиних сімей, аби вони могли забезпечити запилення їхнього урожаю.

В Україні бджільництво історично було важливим промислом. В Київській Русі було біля 50 млн. бджолиних сімей. Приблизно така ж кількість сьогодні нараховується у світі. Наша держава входить до першої п'ятірки за чисельністю бджолиних сімей (близько 3 млн.) і кількістю продукції, одержаної від них. До речі саме наш співвітчизник П. І. Прокопович у 1814 році розробив перший у світі вулик, який надав можливість розширити знання з біології бджіл і розробити сучасні технології отримання продукції бджільництва [1].

Багато хто вважає, що пасічники працюють тільки влітку, але наша плідна праця триває протягом року. Розповім про нашу роботу з бджолами, по місяцям. Січень – середина довгого зимового періоду в житті бджіл. Якщо зимівля проходить нормально, то в гніздах відсутній розплід, і бджоли споживають мало корму. Поки що немає потреби їх часто турбувати. Лютий – пробуджується активність бджіл. Підгодовуємо сім'ї, які цього потребують. Закінчуємо ремонтувати вулики, збиваємо рамки. Березень – закінчується зимівля бджіл. Уважно стежимо за поведінкою бджіл, готуємо територію для точки, виносимо бджіл із зимівника. Після обльоту бджіл, проводимо огляд сімей. Від кожної сім'ї обов'язково відбираємо зразки підмору і направляємо в ветлабораторію для дослідження на нозематоз і вароатоз. Квітень – тепер головне забезпечити сприятливі умови для розвитку бджолиних сімей. Проводимо головну весняну ревізію. Зменшуємо й утеплюємо гнізда, для вигодовування розплоду в гнізді потрібна температура 34-35 градусів. Для стимуляції матки розпечатуємо мед, на рамки бризкаємо цукровий сироп. Травень – один з найнапруженіших місяців у роботі пасічника. Головне в цей період - створити умови для нормального росту сімей незалежно від погоди і наявності медозбору в природі. Виводимо маток, робимо відводки. Відбираємо бджолопакети на продаж. Червень – матки розвивають найвищу плодючість, відкладаючи по 2000 яєць і більше за добу. Сім'я, в якій весною було 15-20 тис. бджіл, у другій половині червня збільшується до 60 і навіть 100 тис. У деяких сім'ях може пробуджуватись інстинкт роїння. Щоб запобігти цьому потрібно сім'ї тримати в робочому стані. Липень – головний медозбір: гречки, липи, соняшника. І щоб зібрати багато меду, бджіл необхідно підвозити безпосередньо до медоносів. Підготовка до основного медозбору – справа не одного дня. Серпень – дуже відповідальна пора на пасіці. Основна турбота зараз забезпечити бджіл медом – не менше 8-10 кг меду на сім'ю. Обробляємо бджіл проти вароатозу. Проводим осінню ревізію сімей. Вересень – підготовка бджолиних сімей до зимівлі. Жовтень – завершальний місяць у підготовці пасіки до зимівлі. Готуємо зимівники для бджіл. Листопад – обробляємо бджіл проти вароатозу. Заносимо вулики з сім'ями у приміщення. Грудень – початок зимівлі бджіл [2].

Чому так важливі бджоли? У багатьох людей вони асоціюються тільки з медом. Але насправді це дуже важливі комахи, без яких життя на Землі з часом може зупинитися. За деякими даними, людство зможе існувати після зникнення

бджіл не більше чотирьох років! Без перебільшення головною перевагою бджіл є запилення рослин. За один політ бджоли запилюють більше ста рослин, включаючи лікарські, плодові, ягідні культури. Бджоли збирають нектар, необхідний для їх потомства, і, перелітаючи з квітки на квітку, переносять на своїх тілах пилок для запилення. Цей процес позитивно впливає на життєстійкість рослин і підвищує рівень врожаю та кількість рослин на планеті. Підраховано, що дві бджолині сім'ї (кожна може досягати 60 тисяч особин) здатні підвищити врожайність із одного гектара землі як мінімум в три рази. В результаті будь-які живі організми забезпечені рослинною їжею, а кількість кисню в атмосфері збільшується. Якщо уявити, що всі бджоли в світі одночасно зникнуть, під загрозою опиняться близько 75 відсотків врожаю і існування понад 20 тисяч видів рослин. Адаже деякі рослини не можуть запилюватись самостійно і тому повністю залежать від бджіл. На них припадає третина всієї їжі, що споживається людиною. Бджіл на нашій планеті залишається все менше, а в останні десятиліття вони зникають з лякаючою швидкістю. За даними 2019 року, Україна входить в п'ятірку головних країн-експортерів меду. Однак ми сміливо могли б претендувати на лідерство в сфері бджільництва, якби наші бджоли так масово не гинули [3].

Список використаних джерел

1. Історія бджолярства. URL: <https://medusweet.com.ua/services/beehive/>.
2. Черкасова А. І., Давиденко І. К., Писаренко Т. М. Календар пасічника /за ред. А. І. Черкасової. 2-ге вид., перероб. і доп. Київ: Урожай, 1986. 176 с.
3. Важливість бджіл. URL: <https://dolunamedy.com.ua/ua/articles/vazhnost-pchel>.

КЛІНІЧНИЙ ВИПАДОК ПАРВОВІРУСНОГО ЕНТЕРИТУ У ЦУЦЕНЯТИ

*Протопопова А.А.,
здобувач вищої освіти СВО «Магістр»
факультет ветеринарної медицини*

*Науковий керівник- Передера О.О.,
кандидат ветеринарних наук, доцент*

Актуальність проблеми. Парвовірусний ентерит (Parvovirus enteritis) – висококонтагіозна вірусна хвороба цуценят, що характеризується гострим геморагічним ентеритом, зневодненням організму, лейкопенією й міокардитом [1].

До захворювання сприйнятливі собаки різного віку, але найбільш схильні цуценята у віці від 2-х до 16-ти тижнів. Максимальна кількість хворих припадає на весняно-літній період із березня по жовтень. Це пов'язано з появою великої

кількості цуценят, а також інтенсивним переміщенням тварин у період відпусток, виставок. Сприяючими факторами для виникнення хвороби є незадовільний догляд, незбалансований раціон, стресові ситуації (зміна власника, операції), паразитарні захворювання, інвазія, схильності до шлунково-кишкових розладів [2, 3].

На даний час в розповсюджені інфекційних хвороб парвовірусний ентерит займає особливе місце, в зв'язку з тим, що він створює значні проблеми для ветеринарних лікарів, кінологів та звичайних заводчиків собак [4, 5].

Джерелом збудника інфекції є хворі й перехворілі собаки в перші кілька місяців після клінічного одужання. Парвовірус виділяється у зовнішнє середовище з фекаліями, слиною й блювотними масами. Зараження собаки в природних умовах відбувається в основному аліментарним та контактним шляхами, але не виключені й інші шляхи передачі. Люди як механічні розповсюджувачі відіграють певну роль у передачі вірусу, особливо в клубах собаківництва. Показники захворюваності і летальності серед цуценят високі – більше 50 %, особливо в містах з високою щільністю прийнятливих тварин [2].

Матеріали і методи досліджень. Дослідження проводили за наступним планом: збір анамнезу, клінічні дослідження, використання експрес-тестів, лікування.

Результати дослідження. Під час проходження практики у ветеринарній клініці «ВетКомфорт» м. Полтава, мною був зареєстрований такий клінічний випадок: на прийом до клініки надійшов пацієнт – цуценя породи Кане-Корсо, сука, кличка Ніка, вік 2,5 місяців.

Зі слів власниці собака була пригнічена, знижений апетит, після кожної спроби прийому корму у тварини відмічається блювота; пронос з домішками крові, не проявляє зацікавленість на улюблені іграшки та шуми оточуючого середовища. З анамнезу відомо, що тварина була вакцинована вакциною Нобівак Рупру DP (проти чуми м'ясоїдних та парвовірусного ентериту) 2 дні назад. Але карантин у передвакцинальний період було порушено так як власники виїжджали на природу та брали із собою цуценя, де тварина контактувала з іншими собаками. Тому, ймовірно, щеплення відбувалося в інкубаційний період хвороби, за відсутності клінічних ознак.

За результатами клінічного огляду собаки: у тварини температура 39,5 °С, за аускультатії кишківника перистальтичні шуми відсутні, фекалії рідкі з домішками крові. При пальпації черевної стінки встановлено її напруження та болючість; тургор шкіри знижений. Попередній діагноз – парвовірусний ентерит.

Діагностичні дослідження для підтвердження попереднього діагнозу проводили за допомогою експрес тестів VetExpert CPV Ag, результат яких виявився позитивним.

Для лікування було використано інфузійну терапію для дезінтоксикації організму з використанням наступних препаратів: розчин Хартмана, Рінгера-Лока, Глюкози 5%, внутрішньовенно введено препарати: “Фоспреніл”- проти-вірусний та імуномодулюючий засіб, “Вітазал”, “Метоклопрамід” як протиб-

ловотний засіб; підшкірно зроблено ін'єкцію антибактеріального препарату "Синулокс". Стан тварини покращився вже в перший день лікування.

Висновок.

1. Перед проведенням щеплення та після нього на неблагополучних по парвовірусному ентериту територіях, необхідна ізоляція цуценят та недопущення контакту з іншими тваринами та людьми. Профілактика щепленням та дотримання карантинування в такі періоди є однією із основних заходів захисту тварин від даного небезпечного та широко розповсюджено захворювання. Необхідно обов'язково проводити дезінфекцію приміщень, де планується утримання цуценят або новоприбулих тварин, адже вірус передається контактним чином через одяг, взуття.

2. Лікування парвовірусного ентериту включає в себе складний комплекс процедур. Основним напрямом у лікуванні цього захворювання є детоксикаційна терапія та усунення зневоднення.

Список використаної літератури

1. Галатюк О. Є., Передера О. О., Лаврінченко І. В., Жерносик І. А. Інфекційні хвороби собак. Навчальний посібник для вузів II–IV рівнів акредитації. Житомир: ПП Рута, 2018. 276 с.

2. Гастро, Т., Касія, Р., Кубель Гарсія, Н. та ін. Клінічні, гематологічні та біохімічні знахідки у цуценят з коронавірусом та парвовірусним ентеритом. *Can Vet J.* 2013, 54 (9). С. 885-888.

3. Галкіна Т.С., Глобенко Л. А., Мороз Н.В. Динаміка накопичення вірусу специфічних антитіл проти чуми м'ясоїдних і парвовірусного ентериту при вакцинації собак. *Ветеринарна патологія. Міжнародний науково-практичний журнал по фундаментальних та прикладних питань ветеринарії.* М.: 2006. №4. С. 149-152.

ЗНАЧЕННЯ ІОНІВ КАЛЬЦІУ ДЛЯ КОРІВ У ПІСЛЯРОДОВИЙ ПЕРІОД

Стеценко В. Ю.

*здобувач вищої освіти СВО «Магістр»
факультету ветеринарної медицини*

*Науковий керівник - Бердник В. П.,
доктор ветеринарних наук, професор.*

Гіпокальціємія є однією із не вирішених проблем в скотарстві. В межах 30 - 50 % високопродуктивних корів страждають від низького рівня кальцію в періоди лактації і особливо після отелення. Його дефіцит підвищує ризик виникнення метриту та маститу в декілька разів.

У тілі дорослих тварин міститься 1,2-1,5 % кальцію з розрахунку на свіжу тканину. Основна його маса (близько 6000г) знаходиться у кістковій тканині, біля 10 г - в крові та в межах 100 -110 г – у вмісті травного тракту (кормі). Після отелення з кожним літром молозива корова віддає 2,3–2,6 г іонів кальцію, а

з молоком – біля 1 г. Тобто, за добу може бути виведено до 50 г іонів кальцію. При цьому тварина не здатна мобілізувати його з кісткових запасів або засвоїти з корму, що призводить до зниження рівня кальцію в крові [1].

Крім формування скелету, кальцій бере участь у процесах згортання крові, забезпечує нормальну збудливість і скоротливість різних м'язів, посилює систолічне скорочення серця, підвищує тонус серцевого м'язу та захисні функції організму і тонус симпатичної частини вегетативного відділу нервової системи, знижує проникність кровоносних судин [4].

Порушення обміну кальцію виникають переважно у високопродуктивних корів через його значні, різкі втрати з молозивом після першого-другого доїння і відсутності компенсаторних механізмів щодо його отримання з кормів та мобілізації з кісток, що можлива лише через 48–72 години [2]. Зниження в крові й особливо у м'язах концентрації іонів кальцію та магнію викликає нервово-м'язові розлади, судоми і парези, бо вони відіграють важливу роль у з'єднанні й дисоціації м'язових білків [4]. Через зниження функції імунної системи збільшується ризик виникнення метриту, затримання посліду, розвитку субінволюції матки, сповільнюються рухи камер шлунку і кишок, що підвищує ризик зміщення сичуга. Корова, яка не отримує необхідної кількості енергії з кормами, починає використовувати жирові запаси. При дефіциті вуглеводів це збільшує ризик виникнення кетозу [1].

Рецидиви родильного парезу у корів спостерігаються значно рідше, ніж атипові його форми перебігу - перед родами, чи через 1,5–2 місяці після них [2].

В числі заходів із профілактики гіпокальціємії потрібно організувати:

1. Регулярний контроль збалансованості раціонів годівлі корів, особливо високопродуктивних, згідно зоотехнічних вимог і, зокрема щодо вмісту іонів кальцію та фосфору в кормах і крові.

2. Збільшити вміст іонів магнію в раціоні корів шляхом застосування розчину полтавського бішофіту із розрахунку по 30 мг на один кілограм їх живої маси тіла.

Щоб проблему вирішувати, треба її бачити. А щоб виявити й побачити, треба її досліджувати. Навіть якщо у господарстві не виявлено захворювань корів на родильний парез, ще не означає, що проблеми гіпокальціємії немає. Вона може проявлятися у формах ендометриту, зміщення сичуга чи інших захворювань.

За даними наукових джерел і практичних спостережень господарі матимуть значно менші економічні втрати, якщо належним чином забезпечать виконання заходів попередження виникнення хвороби, а не тільки лікувати хворих.

Список використаних джерел

1. Левченко В. І., Влізло В. В., Кондрахін І. П. та ін. Клінічна діагностика внутрішніх хвороб тварин. Біла Церква, 2004. 608 с.

2. Ветеринарне акушерство, гінекологія та біотехнологія відтворення тварин з основами андрології / За редакцією В. А. Яблонського та С. П. Хомина. Підручник. Вінниця: Нова Книга, 2006. 592 с.

3. Дудус Т. В. Акушерство, гінекологія та біотехнологія відтворення тварин : навчально-методичний посібник. Київ: Агроосвіта, 2014. 174 с.
4. Мазуркевич А. Й., Карповський В. І., Камбур М. Д. та ін. Фізіологія тварин: підручник. Вінниця: Нова Книга, 2010. 424 с.

ДІАГНОСТИКА ГРИПУ КОНЕЙ

*Стрельник Г.Ю.,
здобувач вищої освіти СВО «Бакалавр»
факультету ветеринарної медицини*

*Науковий керівник – Титаренко О.В.,
кандидат ветеринарних наук, доцент*

Грип коней - гостра висококонтагіозна хвороба, що проявляється нетривалою лихоманкою, пригніченням, кон'юнктивітом, слезотечею, катаром верхніх дихальних шляхів, ларинготрахеїтом, бронхітом, у тяжких випадках пневмонією, сухим надривним, глибоким і болючим кашлем [1].

Грип коней при виникненні в господарстві призводить до значних економічних збитків, тому своєчасність профілактичних заходів та швидкість діагностичних дій має велике значення не лише для функціонування тих чи інших конярських господарств, але й для економіки сільського господарства України в цілому.

Збудником хвороби є вірус, що належить до родини ортоміксовірусів типу А. Віріони містять фрагментовану РНК, ліпопротеїновий суперкапсид. Під електронним мікроскопом віріони мають вигляд округлих або ниткоподібних частинок діаметром 80-120 нм [1].

Хвороба характеризується коротким (1-6 діб) інкубаційним періодом, швидким охопленням поголів'я коней. Джерелом збудника інфекції є хворі коні, які протягом 2 тижнів виділяють вірус під час кашлю [1].

Факторами передавання збудника можуть бути повітря, корми, вода, предмети догляду, самі тварини та люди. У зовнішнє середовище вірус грипу виділяється разом з найдрібнішими краплинами з дихальних шляхів. Потрапивши на слизову оболонку верхніх дихальних шляхів, вірус проникає в епітеліальні клітини. Розмноження вірусу призводить до відторгнення циліндричного епітелію й активного запалення. Інфекція поширюється на нижні відділи дихальних шляхів [1].

У первинних вогнищах грип швидко розповсюджується, охоплюючи все сприйнятливє поголів'я [1].

Хворих та підозрілих щодо захворювання грипом коней (коні, які перебували в контактi з хворими тваринами) або з підвищеною температурою тіла звільняють від роботи на період 10-14 днів та ізолюють від решти поголів'я. За ними закріплюють окремий обслуговуючий персонал, інвентар та на період за-

хворювання прикріплюють окремого фахівця ветеринарної медицини (його звільняють від обслуговування інших тварин) [1].

Хворих коней лікують симптоматично (застосовують серцеві засоби, антибіотики, сульфаніламід). У теплу суху погоду допускається їх утримання на відкритому повітрі, ізольованому пасовищі [1].

Своєчасне проведення діагностики є одним з головних аспектів контролю цього захворювання [2].

Діагноз щодо грипу коней встановлюють на підставі епізоотологічних даних, клінічних ознак хвороби та результатів лабораторних досліджень [1].

Діагностику грипу коней в Україні регламентують наступні документи: «Інструкція про заходи з профілактики та ліквідації захворювання коней грипом» (затверджена наказом Держдепартаменту ветмедицини Мінагропрому України 21.12.2004 №142), «Временное наставление по лабораторной диагностике гриппа лошадей» (затверджене Головним управлінням ветеринарії Мінсільгоспу СРСР 15.01.1973, б/н) та Chapter 2.5.7 Equine influenza (OIE Terrestrial Manual, 2012, P. 1–14) [3].

Державні лабораторії ветеринарної медицини України діагностують хворобу за допомогою реакції гальмування гемаглютинації (РГГА), використовуючи «Набір антигенів і сироваток для діагностики грипу коней», а також застосовують діагностичні тест-системи для ІФА (імуноферментного аналізу), за допомогою яких можна виявити у сироватці крові антитіла до вірусів грипу коней типу А [3].

В лабораторії вірусології та діагностики Інституту ветеринарної медицини УААН розроблений вітчизняний набір ІФА для діагностики вірусного артеріїту та грипу коней [2].

В Україні розроблено «Набір для діагностики грипу коней у реакції гальмування гемаглютинації (РГГА)» (ТУУ 46.15.372-99) і «Набір діагностикумів грипу коней для імуноферментного аналізу» (ТУУ 24.4 05510830-080:2006) [3].

Про всі лабораторно підтверджені випадки грипу коней в різних країнах необхідно сповіщати Міжнародне епізоотичне бюро (МЕБ).

Список використаних джерел.

1.Інструкція про заходи з профілактики та ліквідації захворювання коней грипом. [Електронний ресурс]: / Режим доступу: <https://zakon.rada.gov.ua/laws/show/z1653-04#Text>

2.Синицин В.А. Розробка імуноферментного аналізу для діагностики вірусного артеріїту та грипу коней / В.А. Синицин, Р.О. Капралюк, В.В Куликова // Вісник Полтавської державної аграрної академії. 2008. - № 1. - С.105-108. [Електронний ресурс]: / Режим доступу: https://www.pdaa.edu.ua/sites/default/files/visnyk/2008/01/r3_vetmedicina_1_08.pdf

3.Меженський А.О. Лабораторна діагностика заразних хвороб коней в Україні: нормативно-правові й технічні аспекти / А. О. Меженський // Ветеринарна медицина України. 2013. - № 11. – С.9-14. [Електронний ресурс]: / Режим

ВИДАТНИЙ УКРАЇНСЬКИЙ ВЧЕНИЙ О. В. ЛЕОНТОВИЧ

*Хуторний О. О.,
здобувач вищої освіти СВО «Магістр»
факультету ветеринарної медицини*

*Науковий керівник – Киричко О. Б.
кандидат ветеринарних наук, доцент*

Леонтович Олександр Васильович – видатний український фізіолог і морфолог (гістолог), академік АН УРСР, заслужений діяч науки УРСР.

Леонтович О. В. народився 20 жовтня 1869 року в місті Київ, у сім'ї земського лікаря. З золотою медаллю закінчив 2-гу київську гімназію. Після чого навчався на медичному факультеті Київського університету, де займався науковою діяльністю в лабораторії загальної патології у В. В. Подвисоцького. По закінченню університету в 1893 році зі ступенем лікаря з відзнакою, протягом року був позаштатним робітником університетської гістологічної лабораторії П. І. Перемежко.

В 1900 році захистив дисертацію на тему «Нові дані про шкірну чутливість» і здобув ступінь доктора медицини. Проте лише в грудні 1904 року отримав право читати лекції з фізіології у званні приват-доцента Київського університету. В 1906 році протягом 4-х місяців знаходився в науковому відрядженні за кордоном. З осені 1908 року він читав курс фізіології на природничому відділенні Київського університету. Одночасно в 1899-1913 роках викладав фізіологію тварин в Київському політехнічному інституті. З травня 1913 року він завідував кафедрою фізіології сільськогосподарських тварин Московського сільськогосподарського інституту спочатку ад'юнкт-професор, з липня 1914 року – професор. У 1929 році отримав звання академіка АН УРСР. З 1934 року завідувач лабораторії Всесоюзного інституту експериментальної медицини. У 1936-1943 роках завідувач відділами нормальної фізіології інституту клінічної фізіології АН УРСР та біофізики інституту експериментальної біології та патології МЗ УРСР (по 1941 рік). У 1939 році отримав почесне звання заслужений діяч науки УРСР.

Основним напрямком наукової діяльності академік АН УРСР О. В. Леонтовича стало вивчення нервової системи. Вагомий внесок зроблено в розвиток нейроморфології, завдяки вдалого поєднання в науковці якостей морфолога (гістолога) і фізіолога. Він вивчав явища фізіологічної дегенерації і регенерації структурних елементів нервової тканини, що відбуваються протягом життя організму. Йому належить честь встановлення подвійної іннервації шкіри. Їм експериментально було встановлено факт подвійний іннервації шкіри cerebro-

спінальними і симпатичними нервовими волокнами. Він запропонував теорію про нейрон як апарат змінного струму. О. В. Леонтович розробив нову, більш досконалу, методику фарбування та фіксації нервових утворень «метод фарбування та фіксації нервових структур метиленовим синім», за допомогою якого він виявив тоншу структуру нервових закінчень. Користуючись своїми методами фарбування, О. В. Леонтович виявив найтоншу структуру перицеллюляра і зробив висновок, що вони є фізіологічним апаратом зв'язку нейронів між собою. Він вважав, що передача нервового збудження с перицеллюляра одного нейрона на тіло гангліозної клітини іншого здійснюється електричним шляхом і в основному індуктивно.

Олександр Васильович також є автором теорії про наявність особливого універсального нервового сплетіння ембріонального типу в тілі людини та тварин, яке має «сіткоподібну» будову – сплетення Леонтовича (*Plexus nervosus autonomicus periphericus*). Він вперше доказав, що периферійні нервові сплетення здатні до самовідновлення протягом життя організму не тільки в патологічних, але й нормальних випадках. Ця теорія підтверджена дослідженнями інших вчених, які виявили «сіткоподібне» сплетіння у ряді органів.

Крім основних робіт з нервової системи, О. В. Леонтович працював над дезінфекцією та очисткою перев'язувальних матеріалів. У 1917 році йому був виданий привілей від тимчасового керівництва Російської імперії за розробку метода дезінфекції та очистки перев'язувальних матеріалів, які були у використанні – Привілей № 29323 «Спосіб дезінфекції та очищення бинтів, марлі, гігроскопічної вати і ін. перев'язочних матеріалів, що були у використанні». Метод заснований на просочуванні матеріалів у штучному шлунковому соку (1-% соляна кислота з додаванням 0,1-% пепсину, або настоянка слизової оболонки шлунку). Бактерії при цьому гинуть, а матеріал промивають водою з використанням мила або соди і просушують. Вчений є автором посібників «Елементарний посібник до застосування методів Gauss'a и Pearson'a при оцінці помилок у статистиці та біології», «Фізіологія свійських тварин» та підручників «Варіаційна статистика», «Анатомія та фізіологія сільськогосподарських тварин».

Список використаних джерел

1. Касьяненко В. Г. Розвиток морфології людини і тварин в Академії Наук Української РСР. Вісник зоології, 1967. URL: http://mail.izan.kiev.ua/vz-pdf/1967/5/67_5_02.pdf
2. Он-лайн енциклопедія. URL: <https://amp.ru.autograndad.com/5721337/1/leontovich-aleksandr-vasilevich.html>
3. Інтернет-проект «Киевский календарь». URL: <http://calendar.interesniy.kiev.ua/Event.aspx?id=3426>
4. Привилегия № 29323. Способ дезинфекции и очистки бывших в употреблении бинтов, марли, гигроскопичной ваты и т.п. перевязочных материалов/ Леонтович А.- Выдана 31.05.1917. URL: <https://new.fips.ru/about/vptb->

ІНФЕКЦІЙНИЙ ПЕРИТОНІТ КІШОК

*Чаплигіна Т. М.,
здобувачка вищої освіти СВО «Магістр»
факультету ветеринарної медицини*

*Науковий керівник – Дмитренко Н. І.,
кандидат ветеринарних наук, доцент*

Зростаюча популярність різних порід домашніх кішок і стрімкий розвиток ветеринарної медицини дрібних домашніх тварин призвело до того, що багато з інфекційних захворювань, які раніше вважалися рідкісними, стають буденними при щоденному терапевтичному прийомі практикуючим ветеринарним лікарем. У зв'язку з цим потреба в діагностиці та диференціальній діагностиці хронічних вірусних інфекцій, таких як вірусний лейкоз кішок, вірусний імунodefіцит кішок, вірусний перитоніт кішок в сучасний період значно зростає. Зростання такої потреби обумовлено загальним бажанням ветеринарних лікарів і клієнтів ветеринарних клінік поставити попередній або остаточний діагноз ще на первинному прийомі тварини для того, щоб в короткий часовий період мати можливість прогнозування і лікування таких захворювань.

Інфекційний перитоніт кішок (ІПК) – системне інфекційне захворювання, що викликається мутуючим коронавірусом, є найпоширенішою летальною інфекцією. ІПК характеризується системним піогранулематозним ураженням (формуванням множинних гнійних вузликів), яке може проявлятися в явній клінічній формі від декількох тижнів до декількох місяців і завжди закінчується летально. Перший пік захворюваності припадає на тварин у віці від 3 місяців до 3 років, другий – на кішок старше 10 років [1]. Зараження вірусом інфекційного перитоніту у кішок відбувається при їх контакті з фекаліями, що містять вірус. Таким чином, «вхідними воротами» цієї інфекції є слизові оболонки дихального і травного трактів. Описано симптоми ураження респіраторного тракту на самому початку інфекційного процесу. У фекаліях вірус виявляється через тиждень після зараження. Існують дві форми інфекційного перитоніту: сухий і вологий. При сухому інфекційному перитоніті розвиваються гранулематозні ураження різних органів (переважно черевної порожнини), а клінічні симптоми відображають ці порушення. Крім органів черевної порожнини, вірус може вражати нервову систему і очі. У разі сильного ураження органів черевної порожнини основними симптомами є хронічна пірексія, втрата ваги і депресія. Волога форма характеризується скупченням вільної рідини в грудній або черевній порожнині, а також у обох порожнинах. При вологій формі можуть відзначатися гранулематозні ураження, більш характерні для сухої форми. Крім

того, описано чимало випадків переходу захворювання з сухої у вологу форму і навпаки [2].

Для інфекційного перитоніту не існує специфічного лікування. Антивірусні препарати та імуномодулятори пригнічують розмноження вірусу в культурі клітин, але малоефективні *in vivo*. Використання кортикостероїдів та антибіотиків може на якийсь час послабити ряд клінічних симптомів. Деякі кішки одужують спонтанно, але це відбувається вкрай рідко. Хороший догляд і симптоматичне лікування полегшують перебіг хвороби і можуть приводити до поліпшення стану пацієнтів на кілька місяців. Для підтвердження коронавірусної інфекції в умовах клініки проводяться наступні діагностичні дослідження:

- ультразвукове дослідження черевної порожнини;
- тест Рівальта на наявність білка у рідині;
- рентгенографію грудної клітини на наявність вільної рідини у плеврі;
- ПЛР-тести на коронавірус.

Під час ультразвукового дослідження характерними ознаками «вологої» форми перитоніту є вільна рідина у черевній порожнині. Під час абдоменцентезу рідину беруть на ПЛР-тести та на пробу Рівальта. Також характерними ознаками ППК є наявність інтрамедулярної кайми у нирках, спленомегалія, ознаки гепатиту, холестази.

Проба або тест Рівальта – характерна проба для диференціації трансудату від ексудату. Ексудат у своєму складі містить серомуцин (з'єднання глобулінової природи), який дає позитивну пробу. Краплю рідини для дослідження вносять у розчин оцтової кислоти. Крапля, яка буде осідати у розчині, повинна зберігатися «млинцем» на дні пробірки, що означає позитивний результат проби. Якщо крапля розчиняється на дні пробірки – проба негативна, що означає відсутність білка у рідині, яку досліджують.

Рентгенографія грудної порожнини потрібна для виявлення вільної рідини, змін у легенях, які відбулися під час хвороби.

ПЛР-тести на сьогоднішній час є найточнішою діагностикою ППК.

Лікування відбувається тільки симптоматично. Імуностимулятори та протівірусні препарати неефективні. Лікування здійснюється за допомогою глюкокортикостероїдів по 1,5 мг/кг тривалим курсом та антибіотиками (фторхінолони по 3 мг/кг).

Список використаних джерел

1. Інфекційні хвороби котів: навч. посіб. для вузів II-IV рівнів акредитації / Галатюк О. Є. та ін. Житомир: Полісся, 2016. 132 с.

2. Алексеева Н. В., Ткаченко С.В., Пальчук О. В, Бондаренко М. Ю. Клініко-етіологічна характеристика та діагностика інфекційного перитоніту котів. *Науково-технічний бюлетень НДЦ біобезпеки та екологічного контролю ресурсів АПК*, Дніпропетровськ, 2015, том 3, № 4. С. 56-59.

РОЛЬ ПЛАНОВИХ ДОСЛІДЖЕНЬ У ПОПЕРЕДЖЕННІ ВИНИКНЕННЯ РИЗИКІВ У ХАРЧОВОМУ ЛАНЦЮЗІ

*Шкарін Б.В.,
здобувач вищої освіти СВО «Магістр»
факультету ветеринарної медицини*

*Науковий керівник – Михайлютенко С.М.,
кандидат ветеринарних наук, доцент*

Одним з критеріїв, що визначають культуру країни, є якість і безпечність продуктів харчування. Експерти наголошують, що здоров'я людини маже на 10 % залежить від системи охорони здоров'я, на 20 % – від стану навколишнього середовища й генетичних чинників. Основна ж частина (52–55 %) припадає на соціально-економічні умови й спосіб життя, при чому харчування – одна з визначальних складових цього аспекту. Тому суттєвою задачею для харчової промисловості є забезпечення населення висококласною продукцією [1, 2].

Особливої актуальності дане питання набуває в теперішній час, коли конкурентоспроможність стає головною метою виробників. Звісно якість м'ясних продуктів безпосередньо залежить від рівня розвитку техніки й технологій, але також від властивостей і стану сировини, яка складає до 70–80 % собівартості готової продукції. Масове виробництво продуктів, інтенсивний шлях розвитку різних галузей харчової промисловості диктують необхідність врегулювання, вдосконалення контролю за якістю сировини та готової продукції [3, 4].

Доведено, що якість готової продукції залежить від ряду чинників: складу та властивостей сировини, умов технологічної обробки. Водночас на різних етапах м'ясного виробництва під терміном «якість сировини» мається на увазі проведення комплексної оцінки установлених показників: жива маса, вгодваність, забійний вихід, співвідношення м'язової, жирової та сполучної тканин, величина рН сировини, органолептичні показники.

Паралельно слід розглядати у харчовому ланцюзі термін «безпечність». Одним із важливих факторів, що впливає на безпечність м'ясопродуктів, є його бактеріальне обсіменіння під час первинної переробки, розповсюдження, зберігання. Під час бактеріологічного дослідження ковбасних виробів встановлено, що 10 % напівкопчених ковбасних виробів не відповідали вимогам за вмістом бактерій групи кишкової палички (БГКП), 12 % варених ковбасних виробів – за вмістом КМАФАнМ, КУО та 12 % – за БГКП [5].

Рядом авторів доведено, що рівень БГКП за результатами бактеріологічних досліджень вищий у м'ясопродуктах, які реалізовувалися **під час проведення ярмаркового заходу Комунальним підприємством «Міський магазин»**, ніж у м'ясі тварин, що свідчить про порушення санітарних умов їх переробки, зберігання, транспортування та реалізації [6].

На збільшення мікробіологічних показників у готових продуктах впливає недотримання температурного режиму зберігання готової продукції та термін реалізації. Слід зазначити, що аналіз ризиків у харчовому ланцюзі вимагає неухильної уваги впродовж циклу виробництва та реалізації. Відповідальність за безпечність харчових продуктів несе виробник, а ось контроль – на боці держави, в рамках функцій та компетенцій Державної Служби України з питань безпечності харчових продуктів та захисту споживачів.

Тому питання безпечності та якості харчових продуктів дуже важливе не лише для Уряду нашої країни, а й для кожного громадянина, як споживача. Реалізація даної проблеми можлива за взаємодії, як виробників, так і інспекторів Держпродспоживслужби, операторів ринку. Адже, якість і безпека продукції – це ключ до отримання довіри й лояльності споживачів як на вітчизняному, так і на зарубіжних ринках. До успішних виробників на ринках відносяться ті, які обертають бізнес обличчям до споживача, викликають його інтерес до своєї продукції, формують попит.

Нами відмічено м'ясопродукти сумнівної якості, які реалізували в мережі магазинів «Фуршет», м. Полтави. Виявлено, що термін придатності ковбас збіг. Проведено позаплановий захід державного контролю першим заступником начальника Головного управління Держпродспоживслужби в Полтавській області Павловим С. Л. Співробітники склали РІШЕННЯ про тимчасове припинення обігу харчових продуктів з даного магазину. На час дії рішення терміново було вжиті заходи щодо вилучення з обігу м'ясної продукції. Рекомендовано адміністрації магазину провести комплекс санітарно-гігієнічних заходів з приведенням у відповідний гігієнічний стан магазину з обігу харчових продуктів з проведенням заключної дезінфекції та лабораторним визначенням її якості.

Список використаних джерел

1. Баль-Прилипко Л. В. Актуальні проблеми галузі. Київ, 2010. 374 с.
2. Кундєєва Г. О. М'ясна промисловість у розв'язанні проблеми продовольчої безпеки. *Агроінком*. 2013. № 7–9. С. 30–34.
3. Якубчак О. М. Сучасні підходи до забезпечення безпечності м'яса в Україні. *М'ясні технології світу*, 2011. № 7. С. 34–36.
4. Моніторингові дослідження щодо якості та безпечності м'яса тварин на території Полтавської області / В. О. Євстаф'єва та ін. *Вісник Полтавської державної аграрної академії*. 2018. № 3. С. 132–136.
5. Котелевич В. А. [Ветеринарно-санітарна оцінка якості та безпеки харчових продуктів у Житомирському регіоні](#). *Львівський національний університет ветеринарної медицини та біотехнологій імені С. З. Ґжицького*, 2017. № 19 (78). С. 58–61.
6. Мікробіологічні показники м'ясопродуктів та м'яса під час ярмаркових заходів у м. Києві / А. А. Кіт та ін. *Вісник Полтавської державної аграрної академії*. 2019. № 2. С. 148–153.

ВИЩА НЕРВОВА ДІЯЛЬНІСТЬ ТА ЇЇ ФОРМУВАННЯ У СПОРТИВНИХ КОНЕЙ

*Шульгіна О.В.,
здобувач вищої освіти СВО «Магістр»
факультету ветеринарної медицини*

*Науковий керівник – Киричко О.Б.
кандидат ветеринарних наук, доцент*

Сьогодні коні продовжують відігравати важливу роль в житті всього людства. Вони задіяні в різноманітних аспектах нашого життя, а саме: спорт, творчість, техніка тощо. Впродовж всіх змін, що відбувалися у світі, розвитку промисловості, зникла необхідність у активному використанні коней, як робочої сили, але захоплення та любов до цих неймовірних створінь залишаються з нами назавжди. Умовними і безумовними рефлексами коня людина користується зі стародавніх часів, при цьому перші з легкістю виробляються у неї методом заохочень і покарань. Кінь запам'ятовує гарне і погане з ним поводження і орієнтується на це. Такі відомі люди як Олександр Невзоров, Франсуа Боше, французький дресирувальник Лоренцо, у своїх роботах неодноразово звертали увагу на необхідність розуміння принципів роботи вищої нервової діяльності (ВНД) коней. За теорією науковця І. П. Павлова вища нервова діяльність забезпечує зв'язок організму з навколишнім середовищем, урівноважує системи організму з навколишнім світом. Такі поняття як безумовний і умовний рефлекс (англ. *conditional*) стали основними поняттями науки про поведінку. Завдяки процесам ВНД організм реагує на умовні подразники, які сигналізують про ймовірну появу безумовних подразників.

Залежність роботоздатності від типу ВНД у коней вивчалася рядом науковців. Так Е. М. Перн, провівши дослідження на спортивних конях, відзначав, що чим складніше зовнішні умови при їх випробуванні, тим більше рівень роботоздатності залежить від типу ВНД. Кулешов П. Н. у «Тренування рисаків» звертав увагу на систему тренінгу для коней з різним темпераментом: «Оскільки кожна людина, без сумніву, відрізняється від всіх інших людей, так само і кожен кінь має свої особливості, які тренер неодмінно повинен взяти до уваги. Він повинен вивчити вдачу, звички, темперамент і всі особливості кожного коня, який знаходиться в його розпорядженні».

Практикуючи різноманітні методики тренінгу, я дійшла висновку, що грамотна робота з кінями може суттєво покращувати діяльність їх нервової системи. При покупці свого коня, я вже чітко розуміла, що для отримання врівноваженої, психічно здорової та адекватної тварини, мені необхідно будувати її психіку самостійно з нуля. Метою було адаптувати психіку півторарічного коня під себе, побудувати його позитивне ставлення та любов до спорту, скласти взаєморозуміння та довіру один до одного. Моя дисципліна конкур - складний вид спорту, у якому безпосереднім завданням є подоланням перешкод. Треба ро-

зуміти, що за своєю природою кінь – це жертва та здобич для хижаків, саме це спонукає його діяти, керуючись інстинктом самозбереження та уникати небезпеки. Як приклад, коні часто проявляють лякливність при вантаженні їх у батман, боязнь шуму авто, вузьких проходів, незнайомих їм предметів, водних об'єктів, лаю собак, темного коридору тощо. Тож коні зіштовхуються із страхом досить часто. Почнемо з того, що господар виконує функцію «альфа», вирішуючи усі базові потреби коня, а саме: корм, вода, соціалізація та безпека. Завдяки чому тварина розслабляється та довіряє і лише побудувавши взаємозв'язок, ми можемо побачити віддачу. При цьому використовуючи методи, які побудовані на дослідженні ВНД коней й встановлені контакту між вершником і його напарником – спортивним конем. Розглянемо це на прикладі боязні мого коня перед подоланням об'ємних бар'єрів. Подолати фобію – це важка та довготривала робота. Методика давно відпрацьована: розкласти бар'єр на мінімальну висоту; підвести коня; самостійно переступити та доторкнутися руками до перешкоди; дати можливість коню відчувати страх разом зі мною. Важливо запастися терпінням, робити все спокійно і врівноважено. В якийсь момент кінь вирішив все ж таки перестрибнути невідому і таку лякаючу його перешкоду. Кожну правильну дію обов'язково треба заохочувати викликаючи позитивні емоції (голосом або їжею), які і надалі будуть розумітися для тварини як «Молодець! Ти робиш все правильно!» Таким чином, якщо початкова висота перешкоди була 30 см, то завдяки тривалій роботі на сьогоднішній день мій кінь долає перешкоди заввишки 160 см, а це прогрес, за яким стоїть колосальна робота. Кожен прийом тренування коня висуває певні вимоги до діяльності його центральної нервової системи і, таким чином, робить вплив на розвиток взаємодії нервових процесів, вироблення корисних умовно-рефлекторних зв'язків і навичок. Якщо ж ці вимоги невчасні або надмірні, то вони приводять до нервового зриву, зниження працездатності коня, утворення шкідливих звичок. Розуміння цього дає можливість тренеру формувати бажані риси характеру у коня. Оскільки поведінка не завжди яскраво показує його внутрішні задатки, які можна виявити в результаті визначення типу ВНД, то цей прийом стає необхідною умовою індивідуальної роботи з конем.

Список використаних джерел

1. Косенко С. Ю. Робочі якості рисистих коней різних типів вищої нервової діяльності: монографія. Одеса: ОДАУ, 2015. 94 с.
2. Пэрн Э. М. Зависимость работоспособности верховых спортивных лошадей от типов их ВНД. Науч. тр. ВНИИ коневодства. Дивово, 1966. С. 53-55.
3. Кулешов П. Н. Тренировка рысаков (избранное 1915 г.). Лошади. Кн. 1. М. : Центрполиграф, 2002. С. 311-332.



СЕКЦІЯ ФАКУЛЬТЕТУ ТЕХНОЛОГІЇ ВИРОБНИЦТВА І ПЕРЕРОБКИ ПРОДУКЦІЇ ТВАРИННИЦТВА

ВПЛИВ ПРЕПАРАТУ КЕХХТОНЕ НА ПРОДУКТИВНІСТЬ ТА ВІДТВОРНІ ЯКОСТІ КОРІВ

*Білокін Л.Я.,
здобувач вищої освіти СВО «Магістр»
факультету технології виробництва і переробки продукції тваринництва*

*Науковий керівник – Кузьменко Л.М.,
кандидат сільськогосподарських наук, доцент*

Годівля тварин є визначальним фактором виробництва будь-якої продукції тваринництва, молока, в тому числі. Вона має бути правильно організована, збалансована, обґрунтовано відповідати фізіологічним потребам і продуктивності тварин.

Годівлі корів приділяється особливо велика увага. Високопродуктивні корови порівняно з тваринами з низькою продуктивністю мають в багато разів потужнішу молокоутворюючу систему, а система життєзабезпечення за потужністю значно не відрізняється від низькопродуктивних тварин, тому тварини працюють на межі можливостей.

Незбалансована годівля не лише не забезпечить повноцінний прояв генетично закладеної продуктивності, але й може стати причиною скорочення терміну використання тварин через порушення багатьох функцій організму та виникнення у тварин комплексу аліментарних захворювань, до яких відноситься кетоз. Це одна з найбільших проблем для молочного скотарства, де високий рівень продуктивності корів. Уникнути збитків від цього захворювання можна, в першу чергу, грамотно організованою годівлею і профілактикою [2].

Кетоз пов'язаний з порушенням енергетичного балансу раціону. Головна роль у регулюванні обміну речовин та енергії у організмі тварини відведена печінці. Також печінка знешкоджує небезпечні токсичні сполуки, що утворюються як побічні продукти при порушенні обміну речовин. Цим і обумовлюється лікування та профілактика кетозів ВРХ різної етіології застосуванням гепатопротекторів – препаратів і кормових добавок, призначених нормалізувати обмін речовин і захищати печінку від шкідливого впливу токсичних метаболітів [2].

Метою нашої роботи було дослідження ефективності використання препарату Кеххтоне, виробництва американської компанії Elanco, у профілактиці кетозу корів у ТОВ «АФ ім. Довженка». Даний препарат призначений для зниження частоти виникнення кетозу молочних корів у транзитний період, він забезпечує активну дію близько 95 днів (період, протягом якого корова є найуразливішою до виникнення захворювання) [1].

Кеххтоне у вигляді внутрішньорубцевого девайсу вводився коровам орально. Кожен містить 12 таблеток монензину. Таблетка вивільняється в рубець тварин періодично. Монензин, відноситься до іонофорних антибіотиків, впливає на популяцію мікроорганізмів у рубці корови, внаслідок активується вироблення пропіонової кислоти – ефективного прекурсора глюкози і знижується ви-

ділення метану. Відносно збільшення кількості виробленої пропіонової кислоти викликає збільшення рівня глюкози, і, відповідно, доступної для корови енергії, забезпечуючи тим самим підвищене надходження енергії.

Продуктивність тварин у виробничих дослідах оцінювали за показниками вгодованості та кількості надоеного молока за дослідний період. Відтворні якості визначали за показниками: тривалість сервіс-періоду, % тільних корів, % тільних корів при 1-му осіменінні, кількість осіменінь на 1 плідне та кількість використаних спермодоз.

Як свідчать отримані результати, використання Кеххтоне сприяло підвищенню кількості тільних корів на 45 абсолютних відсотків (від 50 % до 95 %). При цьому кількість корів, що запліднилися після першого осіменіння була вищою на 26 абсолютних відсотка – зросла від 23 % до 49 %.

Кількість осіменінь на одне плідне у дослідній групі з використанням досліджуваного препарату склала 1,85, проти 1,93 у контрольній групі, кількість використаних спермодоз теж скоротилася від 76 контрольній до 68 відповідно. Крім того відмічено скорочення сервіс-періоду на 38 днів в середньому між групами за використання препарату.

Результати, отримані на поголів'ї корів і первісток свідчать про підвищення показників заплідненості. Так, кількість запліднених корів зросла на 14 % та первісток 11 % за умови застосування препарату Кеххтоне.

Вибуття тварин контрольної групи склало 12 % (4 голови), дослідної – 0.

Другорядним показником, що свідчить про збалансованість годівлі відповідно до фізіологічних періодів, є вгодованість тварин, яка за бальною оцінкою тварин дослідної групи відповідала встановленим вимогам. Використання досліджуваного препарату сприяло також зростанню продуктивності тварин у групах, що отримували Кеххтоне. Середньодобова продуктивність корів контрольної групи за 180 днів лактації становила 29,4 кг молока, дослідної – 30,4 кг (в середньому за 180 днів лактації), що на 178 кг/гол за період менше.

Отже, використання препарату Кеххтоне сприяло: підвищенню заплідненості корів після першого осіменіння на 26 %, скороченню сервіс-періоду на 38 днів, підвищенню продуктивності на 1 голову за 180 днів лактації на 178 кг, знизило до 0 відсоток вибуття корів зі стада.

Список використаних джерел

1. Die Wirksamkeit der Kexxtone-Therapie offenbart Versorgungsengpässe um die Abkalbung herum. URL: <https://www.topagrar.com/rind/aus-dem-heft/rinderhaltung-die-wirksamkeit-der-kexxtone-therapie-offenbart-versorgungsengpaesse-um-die-abkalbung-herum-9626081.html> (Дата звернення 10.04.2021)

2. Кетоз. Інформаційний портал «Аграрний сектор України». URL: <http://agroua.net/animals/veterinary/diseases/g1-1/g2-1/d-284/> (Дата звернення 10.04.2021).

ПОЛІПШЕННЯ ЗДОРОВ'Я УКРАЇНЦІВ ШЛЯХОМ ДОДАВАННЯ ДО РАЦІОНУ ПРОДУКТІВ З ВИСОКИМ ВМІСТОМ ОМЕГА-3

*Бузуверя В.Р.,
здобувач вищої освіти СВО «Бакалавр»
факультету технологій виробництва і переробки продукції тваринництва*

*Науковий керівник – Чижанська Н.В.,
кандидат біологічних наук, доцент*

Проблема збереження й зміцнення здоров'я населення за всіх часів була однією із ключових у суспільстві. Здоров'я нації – це показник цивілізованості держави, що відображає рівень її соціально-економічного розвитку, головний критерій доцільності та ефективності всіх сфер діяльності людини. Наразі в Україні спостерігається тенденція до погіршення здоров'я населення [1].

Велика кількість захворювань населення пов'язана із неправильним харчуванням, що включає в себе надмірне споживання простих вуглеводів, насичених жирів, алкоголю, холестерину, транс-жирів і солі. В щоденному раціоні не вистачає вітамінів та мінералів, макро - та мікроелементів, клітковини, складних вуглеводів та поліненасичених жирних кислот. І, як наслідок, незбалансоване харчування може призводити до надмірної ваги, порушення ліпідного обміну, серцево-судинних захворювань та артеріальної гіпертензії [2].

За даними авторів [6] особливо велике значення для збереження здоров'я людей відіграють поліненасичені жирні кислоти (ПНЖК). Вони поділяються на 2 групи : Омега-3 та Омега-6. Загальна потреба в ПНЖК складає 11г\добу : Омега-3 - 1-3г\добу, а Омега-6 – 10г\добу. Омега-3 – це ненасичені жирні кислоти, що відрізняються від Омега-6 розташуванням подвійного зв'язку в молекулі кислоти. Клас Омега-3-ПНЖК досить великий, але для людини найбільш важливі три з них: альфа-ліноленова, ейкозапентаєнова та докозагексаєнова кислоти. В той час як кількість Омега-6 кислот в раціоні українців не є дефіцитом через їх високий вміст в соняшниковій, кукурудзяній, оливковій оліях, м'ясі курей, індиків та інших продуктах, а кількість Омега-3 є недостатньою. Вони переважно містяться в жирній морській рибі (форель, лосось, скумбрія та інші), морській капусті, насінні чіа та насінні льону [2;3]. Використання насіння льону та харчових продуктів, що з нього виготовляють, а саме: лляна олія, клітковина льону (мелене насіння льону), лляне борошно, урбеч з льону та інше., забезпечить надходження Омега -3 жирних кислот в організм людини. Льон є характерною для нашого регіону рослиною, що вирощують в Сумській, Житомирській та Чернігівській областях.

В льоні міститься високий вміст Омега-3 (близько 60%), крім цього в його складі є Омега-6 (близько 20%) та Омега-9 (близько 10%)[3]. За даними авторів [3] споживання 1 столової ложки олії в день доданої до готової страви задовольнить добову потребу Омега-3 та зможе запобігти захворюванням, які пов'язані з її дефіцитом. Слід звернути увагу на те, що точка димлення лляної олії є досить низькою (100⁰-110⁰С), тому не варто додавати її під час термічної обробки страв,

це принесе більше негативного впливу на здоров'я ніж позитивного. Також варто пам'ятати, що не варто вживати надмірну кількість ПНЖК тому, що це негативно впливає на окиснювальні процеси в організмі, що призводить до накопичення продуктів перекисного окислення ліпідів. Тому при збільшенні вживанні ПНЖК рекомендується збільшити рівень вживання токоферолів (Вітамін Е), що захищають вільні жирні кислоти від окислення [6]. Тому рекомендовано отримання Омега-3 кислот саме з насіння льону, бо Вітамін Е, що входить до його складу перекриває необхідне збільшення вживання токоферолів.

За даними науковців [5] Омега-3 підвищує імунітет, поліпшує опірність організму вірусних та бактеріальних захворювань, а також негативних впливів навколишнього середовища. Позитивний ефект досягається за рахунок наступних функцій:

- підвищення активності лейкоцитів в боротьбі з чужорідними клітинами;
- участь у формуванні клітинної мембрани;
- підвищення захисту дихальних шляхів при попаданні в них хвороботворних мікроорганізмів.

Тому вони особливо важливі зараз, у часи пандемії коронавірусу. Вони допомагають синтезувати ейкозаноїди – молекули, що моделюють запальну та імунну відповіді, регулюють тонус гладенької мускулатури бронхів та кровоносних судин легень, підвищують секрецію залоз бронхів та активність лейкоцитів [4], що має велике значення при ураженні організму COVID-19.

Висновки: регулярне вживання насіння льону та продуктів його переробки зможе поліпшити рівень здоров'я українців, зменшити смертність від захворювань серцево-судинної хвороби та стане доцільною харчовою добавкою для профілактики захворювання на COVID-19.

Список використаних джерел

1. Загальна теорія здоров'я та здоров'я збереження :колективна монографія / за заг. ред. проф. Ю. Д. Бойчука. Харків: Вид. Рожко С. Г., 2017. 488 с
2. Зарицька М.В., Семенова О.І., Бублієнко Н.О., Ткаченко Т.Л., Котинський А.В. Дослідження впливу харчування на розвиток хвороб системи кровообігу. *Наукові праці Національного університету харчових технологій* 2012. №45. С. 26-30.
- 3.Лялик А.Т., Бейко Л.А., Кухтин М.Д., Покотило О.С. Використання лляної олії у виробництві харчових продуктів. *Вісник аграрної науки* 2021. №3 С. 78-83.
4. Нетюхайло Л.Г., Сухомлин Т.А., Сухомлин А.А Ефекти метаболітів арахідонової кислоти в легенях. *«Молодий вчений»* 2016. № 9 (36) С. 136-140.
5. Новицька А.В., Н. В. Снігир Н.В., Одинець М.О., Захарець Е.М.. Особливості впливу Омега-3 жирних кислот на перебіг запальних та імунних реакцій. *Ліки України*. 2020. №4 (240).С. 24-28.
6. Очеретна А.В., Фролова Н.Е. Перспективи використання високоолеїнових сортів олії соняшника у продуктах функціональної дії для оздоровчого харчування. *Технологія харчової та легкої промисловості*. НУХТ 2020. Том 31 (70) Ч. 2 № 2. С.129-130.

ПЕРСПЕКТИВА ВИКОРИСТАННЯ ЕФІРНОГО МАСЛА ЗМІЄГОЛОВНИКА МОЛДАВСЬКОГО В ТЕХНОЛОГІЇ КОНДИТЕРСЬКИХ ВИРОБІВ

*Бузуверя В.Р.,
здобувач вищої освіти СВО «Бакалавр»
факультету технологій виробництва і переробки продукції тваринництва*

*Науковий керівник - Сукманов В.О.,
доктор технічних наук, професор*

За останні роки зросла популярність на використання харчових ароматизаторів та пряно-ароматичних сумішей у технологіях кондитерських виробів, що пов'язано зі зростанням конкуренції, збільшенням асортименту на ринку продукції та зі збільшенням попиту на низькокалорійні, дієтичні вироби та продукти на основі білкових концентратів. У країнах Європейського союзу харчові ароматизатори, в залежності від походження, класифікують на 3 групи : натуральні, ідентичні натуральним та штучні [3]. З розвитком хімічної галузі найбільш широкого використання набули штучні ароматичні речовини через їх високу стабільність та відносну дешевизну, але їх надмірне споживання може завдавати шкоди здоров'ю людини, а особливо дитини. Тож актуальною постає проблема створення натуральних смако-ароматичних речовин з використанням рослин, що ростуть на території України, що дасть можливість знизити вартість виготовлення ароматизатору та дасть змогу підвищити рівень розвитку вітчизняної харчосмакової галузі.

Однорічна трав'яниста рослина змієголовник молдавський (*Dracoscephalum moldavica L.*) виступає чудовою ефірно-олійною сировиною. Його широко використовують в народній медицині. Фітомаса змієголовника має великий вміст ефірних олій, що в значній мірі залежить від місця зростання, формових особливостей і фази росту на якій була зібрана рослина. Так маса ефірної олії може досягати від 0,85% до 1,90% загальної маси рослини [2]. Ефірна олія Змієголовника молдавського володіє дуже цінними характеристиками. Вона має світло-жовтий колір та виражений лимонно-м'ятний аромат. Приблизно на 36-42% вона складається з цитралю [5], що є дуже цінною речовиною, що широко використовується в харчовій промисловості в якості ароматизатора, де популярності він набув через свій виразний лимонний запах. Крім цитралю до складу ефірного масла змієголовника молдавського входять гераніол (18-23%) та геранілацетат (19-25%) [5], що наділяють його м'ятно-лимонним ароматом. Завдяки своєму виразному лимонному запаху ефірне масло змієголовника молдавського може виступати чудовим заміником лимону в технології кондитерських виробів, що дасть змогу для людей з алергією на цей фрукт не відмовлятися від продуктів харчування з його вмістом, а замінити на аналог в якому не присутні відповідні алергени. Алергію на лимон в організмі викликають два головних алергенних білки. Це захисний білок Cit 1 1 та Cit 1 3 – білок-переносник ліпідів, що є стійким по відношенню до нагрівання і травних фер-

ментів, може викликати симптоми харчової алергії і системні реакції, сенсibiliзувати організм через шлунково-кишковий тракт [4].

Для вилучення ефірного масла з сировини існує багато способів, що поділяються на екстракційні і дистиляційні. Частіше для виділення біологічно активних речовин використовують екстракційні методи : настоювання, перколяція, ультразвукове екстрагування, надкритичне флюїдне екстрагування, субкритичне екстрагування водою (СКВ) та інші [1]. СКВ одним з найбільш перспективних методів, так як водні настої та відвари є найбільш фізіологічними лікарськими формами для організму людини. Важливою перевагою цього методу є використання води одночасно як середовища для розчинення біологічно активних речовин та як реагенту хімічної реакції. Суть методу полягає в тому, що беруть звичайну воду і під дією температури 100°-374°С та тиску 22,4 МПа вона набуває низької в'язкості, високого коефіцієнт дифузії, невеликого міжфазного натягу, але при цьому не втрачає властивостей розчинника [1]. Відносна дешевизна методу, його екологічна безпечність та простота розділення екстрагента робить СКВ одним з найбільш доречних методів виділення ефірного масла зі змієголовника молдавського.

Передбачається, що виділене ефірне масло змієголовника молдавського буде використовуватись в технології борошняних кондитерських виробів, цукерок, мармеладно-пастильних виробів та інших. Ефірне масло може вноситись як у тісто, для поліпшення його органолептичних властивостей, так і в крем та глазур для надання їм специфічного лимонного запаху та легкого жовтуватого відтінку у забарвленні. На даний момент зразки рослинної сировини отримані, всі заявлені властивості відповідають дійсності та розробляється план експериментів для отримання ефірного масла і подальша технологічна схема для його використання в технологіях кондитерських виробів.

Отже, очікується, що виділення ефірного масла зі змієголовника молдавського методом СКВ дасть змогу поліпшити технологію кондитерських виробів шляхом підвищення натуральності та безпечності інгредієнтів, дозволить розробити оптимальний метод отримання ефірного масла змієголовника молдавського та збільшить попит на нього і в інших галузях.

Список використаних джерел

1. Сукманов В.О., Українець А.І., Зав'ялов В.Л., Маринін А.І., Соловей Л.В. Субкритична екстракція біологічно активних речовин із виноградних вищавок. Київ НУХТ 2019. С. 61-67.
2. Котюк Л.А., Вергун О.М., Рахметов Д.Б. Экосистемы, их оптимизация и охрана. 2012. Вып. 7. С. 159–166.
3. Українець А.І., Фролова Н.Е. Наука та інновації. 2010. Т. 6. № 2. С. 36—40.
4. Сергеев А.В., Мокроносова М.А. Синдром оральной аллергии. *Медицинская иммунология* 2011, Т. 13, № 1, стр. 17-28

5. Фролова Н.Е. Теоретичне обґрунтування і розроблення технологій натуральних концентрованих ароматизаторів із ефіроолійної сировини. Київ НУХТ 2017. С. 11-12

ОПТИМІЗАЦІЯ ТЕХНОЛОГІЇ ВИРОЩУВАННЯ РЕМОНТНИХ ТЕЛИЦЬ

*Власенко А.О.,
здобувач вищої освіти СВО «Магістр»
факультету технології виробництва і переробки продукції тваринництва*

*Науковий керівник – Кузьменко Л.М.,
кандидат сільськогосподарських наук, доцент*

Вирощування молодняку – це складний комплекс зоотехнічних заходів, сукупності прийомів, методів і способів, які спрямовані на максимально повну реалізацію спадкового потенціалу тварин у процесі їхнього росту та розвитку. Саме тому, науково обґрунтоване вирощування ремонтних телиць є найбільш простим і швидким шляхом формування основи з метою одержання від дорослих тварин високої молочної продуктивності [2].

Процес вирощування ремонтних телиць має бути ціленаправленим, економічно вигідним, враховувати біологічні особливості росту й розвитку тварин, забезпечувати формування міцної конституції, відповідного екстер'єру та інтер'єру, а також добрий розвиток органів травлення і відтворної функції, що гарантує багаторічне продуктивне використання тварини. Важливо забезпечити, щоб кожне нове покоління корів повинно було продуктивнішим і більш стійким до захворювань та відповідати вимогам інноваційних технологій.

Відомо, вигідніше інвестувати кошти під час вирощування молодняку великої рогатої худоби саме в молочний період, бо саме від цього періоду залежить все подальше життя і продуктивність корови. Необхідно використовувати правильні і ефективні замітники молока. Саме тому метою нашої роботи передбачалось вивчити ефективність впоювання заміників молока компанії MilkFarm: MilkFarm Supreme і MilkFarm Vital.

MilkFarm Supreme – це ефективний замітник натурального молока на основі сухого молока та суміші цінних сироваткових білків, призначений для використання з 2-го дня життя телят. Відмінністю продукту є відсутність в його складі білків рослинного походження, що дозволяє підвищувати концентрацію продукту до 200 г/л.

MilkFarm Vital виготовляється на основі суміші сироваткових білків. Його також можна використовувати з другого тижня життя. До його складу введено більше підкислювачів для підвищення перетравності поживних речовин з метою попередження проносів, а також екстракт орегано, що позитивно впливає на роботу кишківника [1].

Вплив використання досліджуваних препаратів на показники живої маси та економічну ефективність вирощування теличок вивчали в умовах виробни-

чих підрозділів ТОВ «Агрофірма «ім. Довженка»». Кількість тварин дослідної групи склала 59 голів. Порівняння проводили з контрольною групою тварин у кількості 509 голів. Продуктивність тварин у виробничому досліді оцінювали за показниками: середньодобові прирости тварин за дослідний період; конверсія корму; вартість схеми випоювання.

За діючою схемою випоювання з 1-го до 15-го дня телята отримували молоко, з 15-го до 23 дня – молоко із заміником, а з 24-го дня до 65-го – лише заміник. Всього за період випоювання було спожито 413 л на голову, або 58 кг по сухій речовині.

За досліджуваною схемою на випоювання заміником телят переводять вже 15-го дня. Всього за період випоювання також було спожито 413 л на голову, або 60 кг по сухій речовині. Проте вартість досліджуваної схеми випоювання значно нижче, оскільки виключається з раціону молоко цільне на 10 діб раніше, ніж за діючої схеми випоювання.

За рекомендованої схеми випоювання з метою повноцінного розвитку рубця пропонується раннє підгодовування престаартерним комбікормом, що частково компенсує надходження сухої речовини із різкими кормами (молоко чи заміник).

Тварини дослідної групи продемонстрували продуктивність на рівні 850 г середньодобових приростів за дослідний період, проти 554 г у контролі за діючої схеми випоювання.

Отримані у результаті виробничих випробувань, дані свідчать, що 61 % тварин дослідної групи, яких випоювали за схемою з уведенням препаратів MilkFarm Supreme і MilkFarm Vital, досягли вказаних приростів за менше ніж 55 днів, тоді як у контрольній групі (за діючою схемою випоювання) цей показник становить лише 7 %. Це також, поряд із рівнем середньодобових приростів підтверджує ефективність досліджуваної схеми випоювання телят.

За ціни на молоко на рівні 8 грн./л, собівартість 1 кг приросту склала у дослідній групі 68 грн. проти 91 грн. у контролі, тобто була на 25 % нижча. При цьому абсолютний приріст теличок за дослідний період (60 діб) був на 54 % вищий – 51 кг у дослідній групі проти 33 кг у контролі.

Отже, використання препаратів MilkFarm Supreme та MilkFarm Vital у схемі випоювання телят сприяло підвищенню рівня середньодобових приростів телят та зниженню загальної вартості схеми випоювання до 65 денного віку.

На основі проведених досліджень, рекомендуємо використовувати препарат MilkFarm Supreme, вироблений на основі сухого молока та суміші цінних сироваткових білків, у схемі випоювання телят з 2-го дня життя телят, а починаючи з другого тижня життя молодняку включати у схему випоювання препарат на основі сироваткових білків із підвищеним вмістом підкислювачів MilkFarm Vital.

Список використаних джерел

1. Интенсивное кормление телят в молочный период. *Avatlantik*. URL: <https://avatlantik.com.ua/ru/media/articles/1034> (дата звернення 08.04.2021).

2. Костенко В. Технологія вирощування ремонтних телиць. *Агробізнес сьогодні*. URL: <http://agro-business.com.ua/agro/suchasne-tvarynnytstvo/item/8047-tekhnohiiia-vyroshchuvannia-remontnykh-telyts.html> (дата звернення 08.04.2021).

ВІДТВОРЮВАЛЬНІ ЯКОСТІ СВИНОМАТОК ЗА РІЗНИХ МЕТОДІВ РОЗВЕДЕННЯ

*Вовк А.А.
здобувач вищої освіти СВО «Бакалавр»
факультету технології виробництва і переробки продукції тваринництва*

*Науковий керівник – Шаферівський Б.С.,
кандидат сільськогосподарських наук, доцент*

Відтворювальна здатність свиноматок є важливою, з економічної точки зору, комплексною ознакою, що визначає ефективність виробництва свинини. Висока багатоплідність маток відноситься до біологічних особливостей свиней, яка в сумі із скоростиглістю та невеликим періодом поросності позитивно виділяє вид з поміж інших сільськогосподарських тварин, дозволяючи за рік отримувати від маток по 20–28 і більше поросят [12]. Відтворювальна здатність свиноматок відноситься до полігенно обумовлених ознак, підвищення якої методами селекції ускладнено низьким коефіцієнтом успадковування [8]. Підвищити продуктивності свиней можливо цілеспрямованим підбором і добором, створенням тваринам належних умов утримання, забезпечення їх відповідним рівнем годівлі тощо. Серед найбільш ефективних методів підвищення продуктивності маток слід назвати схрещування поєднаних порід, типів та ліній, а також використання маркер– залежної селекції.

У помісєй часто спостерігається явище гетерозису за основними господарськи корисними ознаками, а в результаті складної взаємодії генотипів таким особинам притаманні якісно нові ознаки, що можуть бути цінними для наступного вдосконалення або створення нової породи. Водночас важливо не тільки зберегти та підвищити генетичний потенціал вітчизняних порід, а й використати кращий світовий генофонд. Однак, як зазначають С.Л. Войтенко і Б.С. Шаферівський [7], нині у багатьох господарствах має місце безсистемне використання генотипів, що негативно відображається на формуванні стад.

У господарствах України розводять близько 11 порід свиней, що дає змогу отримувати різноманітні породні поєднання [1]. Нині є всі можливості для використання високопродуктивних материнських і батьківських форм вітчизняної і зарубіжної селекції, які відповідають високим вимогам, що висуваються країнами із високорозвиненим свинарством до генотипу тварин [10]. Удосконалення вітчизняних порід свиней дедалі частіше відбувається із використанням породних поєднань зарубіжної селекції. Завезених тварин використовують як поліпшувачів за чистопородного розведення і для схрещування, що позитивно

впливає на продуктивність вітчизняного поголів'я [9]. Для розведення великої білої породи використовують кнурів естонської селекції (55,5 %), англійської (18,5 %), данської та французької (10,7 %) і лише 14,8 % – кнурів вітчизняної селекції [5].

Для поліпшення відгодівельних і відтворювальних якостей свиней, як за чистопородного розведення, так і породно-лінійної гібридизації все частіше використовують кнурів спеціалізованих м'ясних порід зарубіжної селекції – ландрас, дюрок, гемпшир, п'єтрен, що забезпечує високий ефект гетерозису у потомстві [4].

Використання високопродуктивних генотипів зарубіжної селекції забезпечує не лише отримання товарних гібридів, але й покращує продуктивні якості вітчизняних порід, шляхом створення в них спеціалізованих структурних елементів [15].

Використання кнурів породи ландрас англійської селекції сприяло підвищенню багатоплідності вітчизняних свиноматок великої білої породи на 3,7 %, молочності – 5,5 %, маси гнізда поросят при відлученні – на 10,8 %, а також ознак великоплідності та інтенсивність росту молодняка.

Схрещування свиноматок великої білої породи з кнурами породи ландрас англійської селекції сприяло отриманню більшої кількості помісних поросят, із вищою живою масою новонароджених та масою гнізда при відлученні, а схрещування помісних свиноматок за схемою 1/4 велика біла × 1/4 ландрас × 1/2 лінія SS сприяло підвищенню їх багатоплідності.

За результатами схрещування маток великої білої породи французького походження з кнурами великої білої породи німецького походження, а також маток породи ландрас французького походження з кнурами великої білої породи і п'єтрен німецького походження, одержана найбільша кількість поросят при народженні і відлученні [13, 14].

В результаті схрещування свиноматок великої білої породи з кнурами естонської беконної породи одержано поросят більше на 1–32 %, які мали за високої збереженості нижчу собівартість 1 ц приросту живої маси на 0,1–7,9 %, як порівняти із тваринами, отриманими за інших методів розведення [6]. Схрещування свиноматок материнських порід України – великої білої, миргородської, української степової білої із кнурами м'ясних порід сприяло збільшенню багатоплідності на 0,2–0,3 голів, збереженості – на 10 % [2].

Схрещування та породно-лінійна гібридизація чистопородних свиноматок великої білої породи з кнурами полтавської м'ясної і червоно-поясої спеціалізованої лінії сприяли підвищенню великоплідності на 7,47 – 9,34 %, молочності – 5,14 – 7,10 кг, живої маси одного поросяти при відлученні – 2,62 – 6,15 кг, маси гнізда при відлученні – 3,41 – 6,27 кг, збереженості поросят – на 4,40 – 5,10 %. [11]

Розглядаючи схрещування та породно-лінійну гібридизацію як головний фактор підвищення відтворювальних якостей свиней слід зазначити, що їх ефективність зумовлена комбінаційною здатністю (поєднуваністю) вихідних батьківських порід, типів, ліній, яка поділяється на загальну і специфічну [3].

Таким чином, оцінка комбінаційної здатності свиней різних породних поєднань, дає змогу передбачати результати майбутніх схрещувань, впроваджувати у виробництво ефективні варіанти, водночас виключаючи непотрібні затрати часу та коштів на отримання великої кількості гібридів та помісей, які не мають цінності.

Список використаних джерел

1. Агапова Є.М., Сусол Р.Л., Гнатюк С.А. Від генетики залежить розвиток свинарства. *Свинарство України*. 2011. № 4. С. 12–13.
2. Акімов С. В., Переп'ятко Л.Г., Фесенко О. Г. Шляхи використання вітчизняних м'ясних порід свиней в системах розведення та гібридизації. *Проблеми зооінженерії та ветеринарної медицини*: зб. наук. праць. Харків, 2008. Вип. 16 (41). С. 221–223.
3. Березовский Н.Д., Гиря В.Н. Оценка комбинационной способности специализированных типов крупной белой породы свиней. *Цитология и генетика*. 1991. Т. 25. № 6. С. 56–60.
4. Березовський М.Д., Гетя А.А., Манько О.А. Поліпшення м'ясних якостей свиней великої білої породи методами внутрішньопородної селекції. *Вісник аграрної науки Причорномор'я*. Миколаїв, 2010. Вип. 1. С. 38–44.
5. Березовський М. Д. Велика біла. Time & AgroTechnology (время новых агротехнологий) [Електронний ресурс] Режим доступу: <http://agrotimeten.com.ua./zhivotnovodstvo/seleckciya>
6. Відтворна здатність і продуктивність свиней різних генотипів і методів розведення / Г.С. Походня, Е.Г. Федорчук, А.А. Файнов [та ін.] // *Ефективне тваринництво*. 2011. № 3. С. 32–36.
7. Войтенко С.Л., Шаферивский Б.С. Сочетаемость свиней специализированных мясных пород зарубежной селекции в условиях Украины. *Современные проблемы и технологические инновации в производстве свинины в странах СНГ* : XX межд. науч.–практ. конф., 20–21 июня 2013 г.: сб. трудов. Чебоксары, 2013. С. 412–419.
8. Генетика и разведение домашних животных / И. Иогансон, Я. Рендель, О. Граверт. М.: Колос, 1970. 351 с.
9. Гришина Л.П. Використання свиней великої білої породи зарубіжної селекції в умовах промислової технології. *Проблеми зооінженерії та ветеринарної медицини* : зб. наук. праць. Харків, 2008. Вип. 16 (41). С. 142–145.
10. Гришина Л.П. Удосконалення методів оцінки племінної цінності кнурів-плідників у селекційному стаді. *Таврійський науковий вісник*. Херсон, 2012. Вип. 78, ч. 2 (I). С. 56–61.
11. Томін Є.Ф. Відтворні якості свиноматок великої білої породи за різних методів розведення. *Наукові доповіді НАУ*. К., 2007. Вип. 2 (7). [Електронний ресурс] Режим доступу: <http://www.nbu.gov.ua/e-Journals/nd/2007-2/07tyfmoc.pdf>

12. Шейко И.П., Федоренкова Л. А. Состояние и пути совершенствования научного обоснования отрасли свиноводства, *Таврійський науковий вісник*. Херсон, 2008. Вип.58. Ч. II. С.10-16.

13. Шаферівський Б.С. Схрещування, як метод підвищення відтворювальної здатності свиноматок. *Зоотехнічна наука: історія, проблеми, перспективи: матеріали II Міжнародної науково – практичної конференції, м. Кам'янець – Подільський, 14 –16 березня 2012 р, Кам'янець – Подільський: ПДАТУ, 2012. С. 268–270.*

14. Шаферівський Б.С. Продуктивність кнурів спеціалізованих м'ясних порід зарубіжного походження. *Вісник аграрної науки Причорномор'я*. Миколаїв, 2015. Т.2. Вип. 2(84). С. 140–146.

15. Шульга Ю.І., Маслюк А.М. Результати схрещування української степової білої та великої білої (англійської селекції) порід свиней. *Свинарство*. 2009. Вип. 57. С. 25–29.

УДОСКОНАЛЕННЯ ТЕХНОЛОГІЇ ВИЛУЧЕННЯ ЛІКОПІНА З ТОМАТНИХ ВИЧАВОК

*Квітка Д.М.,
здобувач вищої освіти СВО «Бакалавр»
факультету технології виробництва і переробки продукції тваринництва*

*Науковий керівник – Сукманов В.О.,
доктор технічних наук, професор*

Велика кількість біологічних відходів, вироблених як в аграрному секторі, так і в суспільстві, створюють екологічні, економічні і соціальні проблеми. Глобальний обсяг харчових відходів оцінюється в 1,6 мільярда тонн так званих «еквівалентів первинних продуктів», в яких загальна кількість умовно їстівних харчових відходів становить 1,3 млрд. тонн [1]. Переробка фруктів і овочів, як основного джерела харчових відходів, призводить до утворення харчових побічних продуктів, які є потенційними джерелами волокон (пектину), фенольних сполук і каротиноїдів.

Вінність томатів визначається наявністю волокон, білків, ліпідів і вуглеводів. У його складі присутні калій, фолієва кислота, вітаміни А і С, біологічно активні фітохімічні речовини (органічні кислоти, фенольні сполуки), флавоноїди, амінокислоти, каротиноїди (в основному лікопін і β -каротин). Деякі з цих сполук мають потужні антиоксидантні властивості. Томатні вичавки, одержувані після переробки свіжих томатів (шкірка, насіння і неїстівна м'якоть), містять значну кількість вищеназаних речовин. Крім того, томатні вичавки містять значну кількість природних пігментів, таких як β -каротин і лікопін [2].

Мета дослідження - удосконалення технології екстрагування лікопіну з томатних вичавок за рахунок використання екстракції у середовищі субкритичної води.

Дослідження виконані в науково-дослідній лабораторії «Субкритичні технології в харчових виробництвах» Полтавської державної аграрної академії на експериментальній установці (температура 100-200 °С, тиск 10-20 МПа, тривалість процесу 15-60 хв.), що складається з реактора високого тиску, мішалки магнітної з підігрівом платформи і компресора високого тиску (Рис.1).

Відходи переробки томатів, що складаються із шкірки та насіння томатів, були отримані в лабораторних умовах. Томатні вичавки сушили на повітрі при температурі 25 °С, подрібнювали в лабораторному млині, обладнаному ситом 0,5 мм. Вміст вологи в мелених вичавках становив $18,39 \pm 0,57\%$. Подрібнений матеріал витримували у скляних банках при температурі 2–5 °С до використання. Стандарт лікопіну ($\geq 98\%$) був придбаний в аптеці м. Полтава. Екстрагування субкритичною водою проводили у реакторі високого тиску РВД-2-500 з використанням дистильованої води. Аналіз отриманих результатів проводили за стандартними методиками.

Планування експериментів було використано за методом Бокса-Бенкена. Досліджувані параметри змінювали у наступних межах: температура екстракції (110–190 °С), час екстракції (5–30 хв), співвідношення води до матеріал (1: 1–9: 1). Математична обробка результатів експериментів, проведених тричі, та дисперсійний аналіз дозволили оптимізувати модель шляхом вилучення всіх факторів взаємодії АВ, АС, ВС: значення F-моделі було збільшено з 55,84 до 98,43, а невідповідність F-значення зменшено з 2,62 до 1,73.

Таким чином було отримано оптимізоване поліноміальне рівняння другого порядку, що дозволяє визначати значення виходу лікопіну (Y, мкг/г) представляється як рівняння:

$$Y = - 13668,30 + 140,87A + 35,19B + 66,11C - 0,37A^2 - 1,03B^2 - 4,28C^2,$$

де А – температура екстрагування, °С; В – тривалість екстрагування, хв; С – гідромодуль (співвідношення води до сухого матеріала).

Модель адекватно описує досліджуваний процес зі значенням моделі F 55,84 та R^2 0,9863. Невідповідність моделі незначна ($p = 0,1877$), а загальна модель є адекватною при (p менше, ніж 0,0001). З отриманих результатів окремі фактори А, В, С та фактори другого порядку A^2 , B^2 , C^2 показали статистично значущий вплив, всі фактори взаємодії АВ, АС, ВС виявились незначними у досліджуваному інтервалі. Відповідно до моделі, оптимальні умови екстракції лікопіну були визначені наступним чином: 10 г зразка томатних відходів з 73,8 мл подвійної дистильованої води (співвідношення води до матеріалу 7,38: 1 (мл/г)), температура екстракції 192,01 °С, і час екстракції 15,80 хв. Вихід екстракції лікопіну складе 280,89 мкг/г сухого зразка томатних відходів. Експери-

мент з оптимізованими умовами екстракції проводили тричі. Середній вихід екстракції лікопену становив 282,36 мкг/г, а відносна похибка становила 0,53%.

Висновок. Результати досліджень свідчать, що використання субкритичних технологій є ефективним інструментом екстрагування томатних вичавок. Застосування субкритичної води в технологіях екстрагування дозволяє отримувати водні розчини неполярних речовин, наприклад, лікопіну, що значно розширює сферу його застосування як природного антиоксиданта.

Список використаних джерел

1. Baiano, A. Recovery of biomolecules from food wastes a review. *Molecules*. 2014. Vol. 19. No 9. P. 14821–14842.

2. Delvalle, M., Camara M., Torija M.E. Chemical characterization of tomato pomace. *J. of the Science of Food and Agriculture*. 2006. No 86. P. 1232–236.

ЕФЕКТИВНІСТЬ ВИКОРИСТАННЯ ГІБРИДНИХ КУРЕЙ КРОСІВ ЛОМАНН БРАУН ТА ЛОМАНН ЛСЛ ЛАЙТ В ІНТЕНСИВНИХ УМОВАХ УТРИМАННЯ

*Кінтіла А.,
здобувач вищої освіти СВО «Бакалавр»,
факультету технології виробництва і переробки продукції тваринництва*

*Науковий керівник - Васильєва О.О.,
кандидат сільськогосподарських наук, доцент*

У птахівничій галузі сучасна селекція пропонує величезне різноманіття порід та кросів птиці яєчного напрямку продуктивності. Слід зазначити, що принципова різниця між яєчними породами і кросами курей полягає в кількості яєць, які здатна знести курка за рік. Так, від птиці найкращих яєчних кросів можуть одержати від 300 яєць на рік. Однак такий показник вдається отримати тільки протягом першого року продуктивності, далі несучість значно знижується. Тому курей яєчних кросів, як правило, використовують лише один рік [1,2].

Чистопородні яєчні кури в середньому зносять близько 180-200 яєць в рік, що істотно менше. Однак такий показник залишається більш-менш стабільним протягом кількох років. Саме тому кури-несучки спеціалізованих яєчних кросів більше підходять для промислових птахофабрик, де є сухий тип годівлі готовими комбікормами та сучасні інтенсивні технології. Водночас чистопородна птиця та кроси менш вибагливі до умов утримання та годівлі кращі для приватних та фермерських господарств, які не можуть не формувати велике стадо кросованої птиці при інтенсивній системі утримання та використання [5].

Саме тому ми провели аналіз продуктивних та адаптивних якостей двох досить популярних кросів – Ломанн ЛСЛ Лайт та Ломанн Браун, з метою визначення, який з них найбільш оптимальний для використання у спеціалізованому підприємстві ПрАТ «Полтавська птахофабрика». Складність цього дослідження полягає в тому, що кроси досить подібні за своїми основними характе-

ристиками, але деякі важливі відмінності можуть стати визначальними у остаточному висновку та рекомендаціях підприємству.

Кроси Ломанн Браун та Ломанн ЛСЛ Лайт одні з самих високопродуктивних і економічно ефективних. Кроси чотирьохлінійні, аутоксенні. Добре відселекціоновані на інтенсивне використання та утримання [3,4] .

Таблиця 1

Порівняльна характеристика показників продуктивності курей кросів Ломанн Браун та Ломанн ЛСЛ Лайт в умовах ПрАТ «Полтавська птахофабрика»

Показники продуктивності	Дослідні групи	
	Крос Ломанн ЛСЛ Лайт	Крос Ломанн Браун
Середньорічне поголів'я курей – несучок, гол.	71780	72520
Збереженість курей- несучок, %	94	96
Яйценесучість на середню курку - несучку, шт. $M \pm m_m$ C_v	299,9 \pm 3,1 4,7 \pm 0,74	293,18 \pm 3,2 4,92 \pm 0,77
Витрати корму на 1 гол/день	108	115
Валове виробництво яєць за період, тис. шт., в т.ч.:	21526	21261
Одержано товарного яйця (вища, перша, друга категорії), шт	19589	19348
Жива маса курки-несучки (продуктивний період), г $M \pm m_m$ C_v	1629,86 \pm 26,3 7,2 \pm 1,13	1880,909 \pm 23,2 5,5 \pm 0,87
Середня маса яйця, г $M \pm m_m$ C_v	60,3 \pm 2,3 10,7	63,8 \pm 2,4 10,5
Інтенсивність яйцекладки, %	77	75

Було встановлено, що рівень збереженості курей-несучок кросів Ломанн Браун та Ломанн ЛСЛ Лайт у продуктивний період суттєво не відрізнявся. Так, кури-несучки кросу Ломанн Браун за продуктивний період зберегли високу життєздатність, що вказує на хороші адаптивні властивості. Показник збереженості птиці кросу Ломанн Браун за продуктивний період у середньому складає 96%. Птиця кросу Ломанн ЛСЛ Лайт теж добре адаптована до інтенсивної системи утримання та використання, але показник її збереженості був на 2% нижче порівняно з показником життєздатності курей кросу Ломанн Браун. Загалом, аналіз рівня життєздатності піддослідної птиці свідчить про те, що вона

швидко адаптується до умов утримання та годівлі і здатна достатньо довго зберігати високу продуктивність.

Провівши виробничий дослід, ми отримали результати, які свідчать, що найбільш доцільно на підприємстві ПрАТ «Полтавська птахофабрика» використовувати курей-несучок кросу Ломанн ЛСЛ Лайт. Птиця саме цього кросу за основними показниками яєчної продуктивності перевищує відповідні значення яйценесучості курей кросу Ломанн Браун. Витрати на корми, а відповідно і собівартість виробництва продукції у кросу Ломанн ЛСЛ Лайт значно нижчі ніж у кросу Ломанн Браун. Відповідно до отриманих показників, використання курей-несучок кросу Ломанн ЛСЛ Лайт в умовах спеціалізованого підприємства більш ефективно порівняно з птицею кросу Ломанн Браун. Рівень рентабельності виробництва товарних яєць від курей кросу Ломанн ЛСЛ Лайт на 13,8% перевищує цей показник у кросу Ломанн Браун.

Таким чином, на основі аналізу продуктивних якостей гібридних курей кросів Ломанн Браун та Ломанн ЛСЛ Лайт, з метою підвищення ефективності і зменшення витрат на виробництво товарного яйця в умовах ПрАТ «Полтавська птахофабрика» можна запропонувати використовувати гібридних несучок кросу Ломанн ЛСЛ Лайт. Натомість для отримання курячого м'яса і яєць птиці кросу Ломанн Браун ефективно використовувати у невеликих приватних та фермерських птахопідприємствах.

Список використаних джерел

1. Вакуленко Ю. О. Сучасні системи і способи утримання курей – несучок. *Сучасне птахівництво*. 2014. №1. С. 19-23.
2. Дичаковська В. Попит росте, експорт збільшується. *Наше птахівництво*. 2012. -№ 5 (29). С. 6-9.
3. Кури Ломанн Браун: зміст, розведення, годування кросу. URL: <http://dovidkam.com/sadigorod/gospodarstvo/kuri-loman-braun-zmist-rozvedennya-goduvannya-krosu.html>
4. Кури породи Ломан Браун: плід наполегливої роботи досвідчених генетиків з Німеччини. URL: <http://sadoviukr.ru/tvarini/tvarinnictvo/36849-kuri-porodi-loman-braun-plid-napoleglivoi-%20%20roboti.html>.
5. Рубан Б. В. Птиці та птахівництво. Харків: Еспада, 2002. 520 с.

ПОСЛУГИ ДОРАДЧОЇ СЛУЖБИ В РОЗВИТКУ СІЛЬСЬКОГО ЗЕЛЕНОГО ТУРИЗМУ

*Левченко-Одновол І.
здобувач вищої освіти СВО «Магістр»
факультету технології виробництва і переробки продукції тваринництва*

*Науковий керівник – Усачова В.Є.,
кандидат сільськогосподарських наук, доцент*

Згідно Закону України «Про сільськогосподарську дорадчу службу» основними завдання сільськогосподарської дорадчої діяльності спрямовані на підвищення рівня знань у вдосконаленні навичок прибуткового ведення, селянських та фермерських господарств, сільськогосподарських підприємств усіх форм власності, а також сільського населення, які здійснюють діяльність у сільській місцевості. В сучасних умовах пандемії слід виділити такий напрям його діяльності як сприяння розвитку несільськогосподарського підприємництва в сільській місцевості, у тому числі сільського зеленого туризму (стаття 4). Власне одною з популярних послуг в сфері їх реалізації - є навчання та консультації власників агросадиб та осіб, що зацікавлені агротуристичним бізнесом на селі [3]. При дорадництвах існують невеличкі так звані відділи чи департаменти, що виконують інформаційну, коригуючу і навіть дещо контролюючу функцію в розвитку сільського туризму тієї території, де вони знаходяться. Дорадчі організації допомагають власникам агроосель у:

- проведенні добровільної категоризації;
- проведенні фестивалів чи ярмарок;
- наданні юридичних та фінансово-економічних послуг;
- забезпеченні інформаційного сприяння для новачків;
- залученні вже досвідчених власників агроосель для навчання новачків.

Позитивний вплив розвитку дорадчої діяльності у сфері сільського (зеленого) туризму на розв'язання соціально-економічних проблем сільських територій полягає в підвищенні рівня зайнятості сільського населення, наданні можливості додаткового заробітку за рахунок не лише сільськогосподарської діяльності, а й реалізації продукції власного підсобного виробництва і туристичних послуг [2, 8].

У світі сільський зелений туризм розглядається як альтернатива сільському господарству за розмірами отриманих прибутків. До того ж розвиток інфраструктури сільського туризму не вимагає таких значних капіталовкладень, як інші види туризму, і може здійснюватися за рахунок коштів самих селян без додаткових інвестицій [7]. У сучасному урбанізованому суспільстві існує підвищена потреба на послуги сільського туризму, пов'язана з переходом від так званої SSS-моделі відпочинку (Sea - Sun - Sand: Море - Сонце - Пісок) до моделі LLL (Lore - Landscape - Leisure: Знання - Ландшафт - Дозвілля). Отже, сільський зелений туризм здійснює позитивний вплив на відродження, збереження і

розвиток місцевих народних звичаїв, промислів, пам'яток історико-культурної спадщини, а також розширює канали реалізації продукції підсобного господарства селянина [5]. Це пояснюється тим, що частка міських жителів у населенні України і світу весь час зростає, а умови проживання в містах погіршуються. Не випадково 2020 рік Національною туристичною організацією України було оголошено роком розвитку туризму в сільських регіонах.

Проблемі розвитку сільського туризму як виду відпочинку та можливого напрямку підприємницької діяльності присвячено роботи багатьох науковців та практиків. В більшості своїх вивчень вони свідчать про відсутність потрібної статистичної звітності, що дала б змогу чітко проаналізувати стан розвитку туристичної діяльності в сільській місцевості, і радять надалі розглядати зелений туризм як сукупність агрорекреаційного, сільського, екологічного та фермерського туризму. Більшість вищезазначених авторів визначають сільський зелений туризм як специфічну форму відпочинку на селі, а надання туристичних послуг не відносять до професіонального. А мешканців села – власників особистих, підсобних та фермерських господарств, класифікують як тих, що спираються на наявні місцеві ресурси, сприяють заохоченню сільського населення до розвитку приватної ініціативи та забезпечення самозайнятості й підвищення якості життя на селі [4]. Саме виходячи з цих позицій дорадчі служби під патронатом Міністерства розвитку економіки, торгівлі та сільського господарства України, опікується саме «сільським туризмом», розглядаючи його як один із різновидів господарської діяльності та інструменту ефективного розвитку сільської території [6]. До того ж діяльність, пов'язана з веденням особистого селянського господарства, не відноситься до підприємницької, а власники садиб зеленого туризму, керуючись правовими нормами, не реєструються як фізичні особи-підприємці.

Тому як зазначив Дудзяк О.А.[1] дорадництво може сприяти розвитку сільського зеленого туризму як на початкових етапах його становлення, так і на подальших стадіях розвитку, стати потужним осередком розвитку сільських територій та сільського господарства України, суттєво допомагати диверсифікації сільського господарства. А послуги дорадництва варто поширити на всі види діяльності у сільських територіях, такі як розвиток підприємств зеленого туризму, соціально-побутової сфери, сільських організаційно-управлінських структур, громадських організацій.

Список використаних джерел

1. Дудзяк О.А. Роль дорадництва в розвитку сільського зеленого туризму [Текст] *Зб. наук. пр. Подільського державного аграрно-технічного університету*. – Кам'янець-Подільський : Медобори-2006, 2015. Вип. 23 : Екон. науки. С. 398-400.

2. Маховка, В. Сільський (зелений) туризм як напрям розвитку сільських територій у Полтавській області [Текст] *Українська наука : минуле, сучасне, майбутнє*. Тернопіль : ТНЕУ, 2014. Вип. 19 ; Ч. 2. С. 130-140

3. Оппельд Л. І. Гордіян А. О. Міжнародний досвід зеленого туризму в

Україні: проблеми та перспективи. *Ефективна економіка*. 2014. № 1. Режим доступу: http://nbuv.gov.ua/UJRN/efek_2014_1_14

4. Печенюк А. П. Формування стратегії розвитку сільського зеленого туризму: дис. ... канд. екон. Наук: 08.00.03. Кам'янець-Подільський, 2018. 225 с.

5. Сільський зелений туризм - пріоритетна сфера розвитку туризму у період економічної кризи. [Електронний ресурс]. URL: <http://uzhgorod.net.ua/news/34499>].

6. Сільський туризм. Інформаційно-аналітичний портал АПК України URL: <https://agro.me.gov.ua/ua/napryamki/rozvitok-silskih-teritorij/silskij-turizm>

7. Федірець О. В. Ярмола В. Ю., Московець С. В. Перспективи зеленого туризму в Полтавській області. *Інфраструктура ринку*. – Одеса: Електронний науково-практичний журнал Причорноморського науково-дослідного інституту економіки та інновацій, 2018. № 15 [Електронний ресурс]. URL: <http://www.market-infr.od.ua/uk/15-2018>.

8. Шуканова А. А. Вішнікіна Л. П. Федій О. А. Сільський туризм та його геопросторова організація на Полтавщині. *Вісник ХНУ імені Н.В.Каразіна Серія міжнародні відносини. Економіка Краєзнавство. Туризм*. Вип. 12. 2020. С. 261-271. DOI: 10.26565/2310-9513-2020-12-26.

ВИРОЩУВАННЯ ТА ТРЕНУВАННЯ СПОРТИВНИХ КОНЕЙ

Мамотенко В.О.
здобувач вищої освіти СВО «Магістр»,
факультету технології виробництва і переробки продукції тваринництва

Науковий керівник – Слинько В.Г.,
кандидат сільськогосподарських наук, доцент

Якість племінних, спортивних та робочих коней переважно залежить від умов їх вирощування, що надає господарство. Найкраще починати вирощувати лошат, ще до народження. Завдяки наявності повноцінної годівлі, оптимальних умов утримання, добре збалансованого моціону є можливість вплинути на майбутнє здоров'я лоша через організм матері. Це є гарантією нормального розвитку плоду та високої молочності кобили.

Годування жеребців і підсисних кобил має включати в себе основні поживні речовини, вітаміни, мікро- і макроелементи, що відповідають усім заданим нормам. Корми, повинні бути якісними та безпечними. Для забезпечення повноцінності раціонів до їх складу вводять високоякісне злаково-бобове сіно, два-три види концкормів (ячмінь, кукурудзу, шрот, комбікорми), соковиті корми та коренебульбоплоди (трава, морква, буряки), а також премікси, сільлизунець. Особливої уваги заслуговує забезпечення жеребних кобил зеленим (пасовищним) кормом [3].

Згідно з багатівіковою практикою конярства, слід пам'ятати що без добрих пасовищ не можливо виростити коней високої племінної цінності. При наявності

добрих умов годівлі та утримання лошата ростуть швидко та без затримки. Тому за врахуванням різниці розвитку жеребців та кобилок, можемо об'єктивно оцінити організацію роботи господарства та вирощування молодняка.

Якщо в 1,5-2,5-річному віці жеребчики чітко відрізняються за розвитком від кобилок, це свідчить, що створені оптимальні умови вирощування молодняка. Коли молодняк не різниться між собою за розвитком або кобилки переважають жеребчиків, це вказує на порушення технології вирощування. Диференційованими норми годівлі жеребчиків і кобилок залишаються до 2-річного віку, потім їх вирівнюють, особливо після початку інтенсивних тренувань. У технології вирощування якісних племінних коней неабияк важливе значення має тренування. Воно сприяє зміцненню конституції молодняка, покращенню розвитку серцево-судинної і дихальної системи, кісткової та м'язової тканин, сухожильного апарата та зв'язок суглобів і спрямований на вдосконалення господарсько-корисних ознак у коней різного призначення. Важливим та відповідальним кроком є заїздка молодняка, потрібно привчати його до роботи в упряжці чи під сідлом, управління віжками, поводом та голосом. Слід правильно проводити заїздки, тому що, здебільшого це впливає на норов коня та результати його на іподромі. Заїздку слід проводити поступово, терпляче, щоб кінь вдало адаптувався та запам'ятовував вправи, тому використовують заохочення шляхом підгодівлі цукром, яблуками, морквою тощо. Система тренінгу зумовлена господарською спеціалізацією коней (верхові, рисаки чи ваговози), їх віком та породою. Так, у верхових коней вона спрямована на досягнення максимальної жвавості на галопі, у рисаків – у бігах на рисі, а у ваговозів і коней робочого призначення – на досягнення максимального тяглового зусилля й витривалості. У коней спортивного призначення тренуванням розвивають здатність до подолання перешкод (стрибковий рефлекс), засвоєння елементів вищої школи верхової їзди, витривалість у польових випробуваннях (триборство) [3].

Тренінг молодняка складається з трьох періодів: перший – від відлучення до заїздки (період групового тренінгу); другий – від заїздки до відправлення на іподром (період індивідуального заводського тренінгу); третій – індивідуальний іподромний тренінг (період максимальних тренувальних навантажень та офіційних випробувань).

Груповий тренінг слід починати через 8-10 днів після відлучення лошат, коли вони звикнуть до нововведених умов догляду, годівлі та утримання. Групове тренування верхового молодняка як і рисистого починають - кроком. Через 8-10 хв. табун підіймають на рись(10-12 хв.) , після чого знову - кроком. Через 8-10 хв. його вдруге переводять на рись, примушуючи рухатися цим алюром 10-12 хв., потім переводять на кентер (2-3 хв.), спокійну рись (5 хв.) і крок [1].

Під час заводських тренувань потрібно стежити за станом і поведінкою коня. При перших ознаках втоми (кволість, нечіткість рухів, часті збої, поганий апетит тощо) зменшується кількість та інтенсивність тренувань. Має бути індивідуальний підхід до кожного коня при регулюванні тренувальних навантажень, під час роботи з молодняком швидко-алюрних порід коней. Індивідуаль-

ний заводський тренінг молодняку ваговозних порід розпочинають в 1,5-2 роки. Схема заїздки використовується майже така сама, як для рисаків [2].

Крім основних тренувань, існують допоміжні методи вдосконалення силових якостей коней та їх витривалості. Найбільш простим видом навантаження є плавання. Перебування коня у воді сприятливо впливає на: терморегуляцію організму тварини, нервову систему, покращення обміну речовин та зміцнює сухожильно-зв'язуючий апарат, що має велике значення.

Список використаних джерел

1. Волинський С. М. Тренування і виїздка коней : навч. посіб. АСТ Сталкер, 2004 р.

2. 3. Гопка Б. М., Павленко П. М., Калантар О. А., Клок В. М. Конярство : навч. посіб. Київ : Урожай, 1991. 216 с.

Гопка Б. М., Хоменко М. П., Павленко П. М. Конярство : підручник: К.: Вища освіта, 2004. 320 с.

СТАН І ПЕРСПЕКТИВИ РОЗВИТКУ КОЗІВНИЦТВА В УКРАЇНІ ТА СВІТІ

*Передерій В.Р.,
здобувач вищої освіти СВО «Бакалавр»
факультету технології виробництва і переробки продукції тваринництва*

*Науковий керівник – Шаферівський Б.С.,
кандидат сільськогосподарських наук, доцент*

Перспективною галуззю в структурі світового тваринництва, що має давню історію, сучасні здобутки і тенденції розвитку в культурі сільськогосподарського виробництва світу є козівництво [1, 2, 6].

Тому метою даної роботи було проведення аналізу сучасного стану і перспектив розвитку козівництва в Україні та світі.

На даний час козівництво особливо поширене в Азії, Північній Африці, Австралії, Південній і Північній Америці, Західній і Південній Європі [15]. Загальна популяція кіз в світі налічує близько 1 млрд. голів. При цьому їх чисельність у світі за останні 10 років збільшилася. У деяких регіонах Азії та Океанії загальне поголів'я кіз в останні роки зросло у 30-40 разів [2].

У довгій історії козівництва періоди розквіту змінювалися періодами повного занепаду [4]. Черговий підйом козівництва в Європі припав на кінець XVIII та тривав до XX століття. Приклад подала спочатку Франція, а потім Німеччина. Україна на той час знаходилась у складі царської Росії, тому історія розвитку козівництва для цих двох країн є нерозривною [8].

Фермерські та інші сільгоспприємства почали цікавитися розведенням кіз. У результаті чого в 14 областях України було зареєстровано господарства, в яких розводили 2,6 тис. голів кіз. У наступні роки спостерігалось коливання чи-

сельності поголів'я, проте в останні три роки простежується тенденція до зростання кількості кіз [8].

Відродженню козівництва в Україні сприяла економічна ситуація в країні та зміни в соціальному стані населення. Розвитку галузі козівництва сприяє також те, що кози, за меншої продуктивності порівняно з коровами, споживають значно менше концентрованих кормів. В Україні, як і за кордоном, останнім часом значні посівні площі займають олійні культури. Отже, в перспективі постає проблема економії концентрованих кормів. Тому утримувати кіз, особливо в дрібнотоварних господарствах, значно вигідніше, ніж корів [9].

Зараз Україна посідає серед 197 країн світу, що розводять кіз, 87 місце, а серед країн бувшого Радянського Союзу – 7 місце з поголів'ям близько 650 тис. гол. [9, 11], з них понад 95 % – у приватних господарствах, де утримують від 1 до 50 гол. В останні п'ять років збільшується кількість фермерських господарств, переважно у Львівській, Київській, Кіровоградській областях, що спеціалізуються на виробництві козиного молока. Більшість таких ферм мають поголів'я 100–500 голів [5].

Найчисельніше поголів'я кіз в Україні є в Одеській (84,0 тис. гол.), Харківській (40,2 тис. гол.), Донецькій (38,5 тис. гол.) та Закарпатській (36,1 тис. гол.) областях. Найбільша кількість сільськогосподарських підприємств з розведення кіз зосереджена у Київській області [12, 13]. Племінних господарств в Україні на сьогодні шість, чотири племрепродуктори з розведення зааненської породи кіз, по одному альпійської та нубійської. Слід зауважити, що в першій половині 2017 року було затверджено три з них. Ще декілька господарств за кількістю кіз, їх продуктивністю і рівнем ведення первинного зоотехнічного обліку та селекційної роботи можуть бути атестовані на відповідність статусу племрепродуктора. Причому п'ять господарств зі статусом племрепродуктора за кількістю основних цапів та козоматок, їх продуктивністю відповідають вимогам до племінних заводів [7].

Для України існують чотири перспективних породи кіз: зааненська, альпійська, тогенбурська, нубійська та похідні від них породи та типи [10, 14]. Варто відмітити, що за валовим надоем козиного молока його виробництво в Україні ніколи не складало конкуренцію коров'ячому, тому, мабуть, інтерес до нього залишався на низькому рівні, тоді як у багатьох країнах світу (Данія, Франція, Німеччина, Голландія) молочне козівництво активно розвивалось саме в промислових масштабах. За численними даними іноземних аграрних видань, сьогодні одним із найперспективніших напрямків сільськогосподарського молочного бізнесу вважається виробництво козиного молока. Щорічне світове виробництво цього продукту сягає 8299 тис. тонн. В окремих європейських країнах частка козиного молока становить близько 30 % у загальному обсязі його виробництва, а в арабських – досягає 50,0 – 58,0 % [5, 16]. Лідуюча позиція в структурі виробництва козиного молока належить Азії (59 %), більше ніж у 2 рази їй поступається Африка та у 4 рази – Європа. За кількістю виробленого молока у світі лідирує Індія. У 2012 році у цій країні отримали майже 55 млн. тонн козиного молока. У Європі найбільше козиного молока виробляє Франція

(624 тис. тонн). Україна займає за цим показником 17 позицію у світі (235 тис. тонн) [3, 15]. Прикладом успішного господарювання в Україні є ферми «Шеврет», «Еліза» у Львівській області, «Семеро козенят», «Бабині кози», «Ласкаве козеня» у Київській області, «Золота коза» у Кіровоградській області, що спеціалізуються на виробництві козячого молока і делікатесних сирів [8, 9].

Таким чином у підвищенні обсягів виробництва і якості козиного молока величезне значення має робота з племінним стадом, формування високопродуктивних ліній і родин, які сприятимуть одержанню тварин різних за біологічними і господарськи корисними ознаками.

Список використаних джерел:

1. Васильєва О.О. Бондаренко О.М. Аспекти розвитку козівництва як сучасного напрямку екологічного виробництва у тваринництві. *Вісник Дніпропетровського державного аграрно-економічного університету*. 2017. №3 (43). С. 60–63.
2. Вдовиченко Ю.В., Маслюк А.М., Йовенко В.М. Тенденції розвитку козівництва в світі та в Україні. *Науковий вісник "Асканія-Нова"*. 2014. Вип. 7. С. 3–18.
3. Державний комітет статистики України. Держкомстат. Ukrainestatistics. [Електронний ресурс]. URL: <http://www.ukrstat.gov.ua/>
4. Князь Урусов С.П. Книга о козе – под ред. Гребнева Я. В. [Електронний ресурс]. URL: <http://www.kozovodstvo.narod.ru/>
5. Лебідь М. О. Особливості виробництва козиного молока в Україні. Наукові пошуки молоді у третьому тисячолітті. Біла Церква, 2014. С.18–19.
6. Леппа А.Л. Вплив різних способів вирощування козенят на молочнупродуктивність козо маток. *Аграрна наука та харчові технології*. Вінниця, 2017. Вип. 1 (95). С. 134–141.
7. Маслюк А.М. Оцінка молочних порід кіз за живою масою та висотою в холці. *Науковий вісник "Асканія-Нова"*. 2017. Вип. 10. С. 65–74.
8. Сербіна В.О. Історія та сучасний стан козівництва в Україні *Науковий вісник "Асканія-Нова"*. 2012. Вип. 5(1). С. 196–200.
9. Скорик К.О., Демчук С.Ю. Минуле, сьогодні і майбутнє козівництва в Україні, або чи потрібні українцям кози. *Актуальні питання технології продукції тваринництва: збірник статей за результатами всеукраїнської науково-практичної Інтернет конференції студентів і молодих учених, м. Полтава 20–21 жовтня 2016 р.* Полтава. Полтава, 2016. С. 76–80.
10. Скорик К.О. Стан та перспективи розвитку козівництва в Україні *Матеріали XI наукової конференції молодих вчених та аспірантів (Чубинське, 16 травня 2013 р.)*. Чубинське, 2013. С. 75–76.
11. Сокол О. Розвиток козівництва у світі. *Тваринництво України*. 2003. № 6. С. 6–7.
12. Статистичний збірник «Тваринництво України». Державний комітет статистики України / за ред. Ю. М. Остапчука. Київ, 2011. 202 с.

13. Тваринництво України. Статистичний збірник за 2012 рік. Державний комітет статистики України / за ред. Н. С. Власенко. Київ, 2013. 212 с.
14. Ткаченко О.В., Фичак В.М. Козівництво – хоббі чи потужна галузь аграрного виробництва. *Сучасна ветеринарна медицина*. 2012. № 6. С. 50–55.
15. ФАО 2014. FAOSTAT. [Електронний ресурс]. URL: <http://faostat3.fao.org/faostat-gateway/go/to/home/>
16. Шкоропад Л. Аналіз виробництва козиного молока в Україні. Техніко-технологічні аспекти розвитку та випробування нової техніки і технологій для сільського господарства України. 2014. Вип. 18 (2). С. 327–334.

СТАН ВИРОБНИЦТВА МОЛОКА В 2021 РОЦІ

*Савенко Д.С.,
здобувач вищої освіти СВО «Бакалавр»
факультету технології виробництва і переробки продукції тваринництва
Устенко А.В.,
здобувач вищої освіти СВО «Магістр»
факультету технології виробництва і переробки продукції тваринництва*

*Науковий керівник – Кодак Т.С.,
кандидат сільськогосподарських наук, доцент*

Валове виробництво молока не завжди залежить від продуктивності корів, а напряму від загального поголів'я тварин.

За підсумками I кварталу 2021р. відмічаємо посилене скорочення поголів'я у присадибному секторі, проте відмічається дещо більше зростання частки промислового скотарства.

Станом на 1 квітня 2021 року, **загальне поголів'я ВРХ** в Україні налічує 3 млн 139,3 тис. голів (на 6,4% менше проти аналогічної дати 2020-го). Із них 1 млн 11,7 тис. утримують в промисловому секторі (-1,9%) та 2 млн. 127,6 тис. голів в господарствах населення (-8,4%) [1, 2].

Інформація про нарощення чисельності промислового поголів'я худоби подали до державної служби статистики наступні області: Київська (+10,3%; 82,3 тис.), Тернопільська (+5,1%; 32,9 тис.), Дніпропетровська (+1,7%; 30,2 тис.).

За аналізований період нарощування поголів'я ВРХ у господарствах населення не відбувалося.

Статистика загального **поголів'я корів** відображала схожі тенденції. Загальна чисельність у першому кварталі поточного року скоротилася на 5,7% – до 1 млн 668 тис.

На 01 квітня 2021 року у промислових господарствах утримували 424,2 тис. корів, що відображає скорочення не тільки в річній динаміці (-1,6% проти аналогічної дати минулого року), але й в короткостроковому порівнянні, адже

станом на 01 березня 2021-го молочно-товарні ферми утримували 424,5 тис. корів.

У господарствах населення скоротилася чисельність корів на 7,1% проти попереднього року – до 1 млн 243,8 тис. голів [1, 3].

Не зважаючи на загальне скорочення чисельності промислових корів, багато областей все ж подали дані про нарощення поголів'я. Найбільший приріст показали господарства Тернопільської (+5,6%; 13,3 тис.) Херсонської (+5,2%; 6,1 тис.) та Дніпропетровської (+4,2%; 12,3 тис.).

Виробництво молока за перший квартал 2021 року в Україні склало 1 млн 752,9 тис. т молока, що на 4,9% менше, ніж за відповідний період минулого року. Виробництво в промисловому секторі залишилося приблизно на одому рівні, але в приватному секторі виробництво молока впало, що пов'язано насамперед зі скороченням поголів'я [3].

Промисловий сектор показує стійкість і працює фактично на однаковому рівні: хоча поголів'я корів проти минулого року скоротилося на 1,6% (до 424,2 тис. корів), проте обсяг виробництва молока залишається майже без змін — 671,7 тис. т (-0,5%). Тим часом приватний сектор, демонструє стійке скорочення обсягів виробництва: 1 млн 81,2 тис. т, тобто мінус 7,4%.

Серед промислових господарств найбільше наростили виробництво молочні ферми Тернопільщини (+14,3%; 27,9 тис. т), Хмельниччини (+10,6%; 47,1 тис. т) та Вінниччини (+6%; 54,6 тис. т).

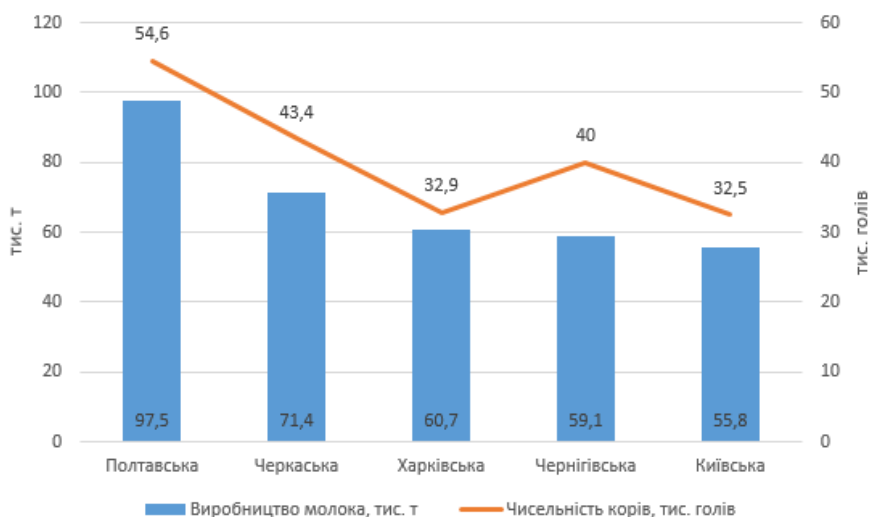


Рис. 1. Топ-5 областей за обсягом виробництва промислового молока у першому кварталі 2021 р

Топ-5 молочний областей із виробництва промислового молока наразі виглядає так: Полтавська (97,5 тис. т), Черкаська (71,4 тис. т), Харківська (60,7 тис. т), Чернігівська (59,1 тис. т), та Київська (55,8 тис. т) області [1].

Слід відмітити що 75% всього молока, яке поступає на переробку, іде від промислових господарств. В цьому секторі сезонності як такої немає взагалі. Адже упродовж року корів годують сталим раціоном та планують рівномірні отели, що забезпечує однакове валове виробництва як впродовж операційного циклу, так і загалом по року.

Список використаних джерел

1. Статистична інформація. Державна служба статистики України. [Електронний ресурс]. 2021. URL: http://www.ukrstat.gov.ua/operativ/oper_new.html/
2. Поголів'я корів знову скорочується, але роль промислового сектору зростає [Електронний ресурс]. 2021. URL: http://avm-ua.org/uk/post/pogoliva-koriv-znovu-skorocuetasa-ale-rol-promislovogo-sektoru-zrostaе?milkuа=1&fbclid=IwAR1FRI8VNexYUS7dSMdH_kaZlfo-IRf_-mJaPDdYG9ZlhlCuSj35EhhnT8g.
3. Виробництво молока за перший квартал просіло майже на 5%. [Електронний ресурс]. 2021. URL: <http://avm-ua.org/uk/post/virobnictvo-moloka-za-persij-kvartal-prosilo-majze-na-5?milkuа=1&fbclid=IwAR01N5Lilj3tEsjpp0suSkKdZMVQN8jDYMfzUwPmMs2dIMamykcCazugRuQ/>.

ДОСЛІДЖЕННЯ ЕКСТРАГУВАННЯ БІОЛОГІЧНО АКТИВНИХ РЕЧОВИН ІЗ КАРТОПЛЯНОЇ ШКІРКИ СУБКРИТИЧНОЮ ВОДОЮ

*Скребцова Т.О.,
здобувачка вищої освіти СВО «Бакалавр»
факультету технології вирощування і переробки продукції тваринництва*

*Науковий керівник – Сукманов В.О.,
доктор технічних наук, професор*

Аналіз вимог сучасних споживачів та останні тенденції на світових ринках харчових продуктів показали підвищення попиту на продукти з рослинної сировини, які вважаються «безпечними», «свіжими», «натуральними» і мають «поживну цінність», з використанням при їх виробництві і переробці екологічно безпечних методів та технологій. Серед напрямів розвитку світової харчової індустрії найбільш перспективними вважають розвиток «безвідходних технологій», та збагачення харчових продуктів біологічно активними речовинами, отриманими з рослинної та вторинної сировини підприємств агропромислового комплексу [1].

Картопля є однією з найбільш вживаних овочів по всьому світу. Закономірності споживання картоплі поступово змінилися зі свіжих на оброблені рецептури, що призвело до екологічної проблеми, пов'язаної з утилізацією відходів, що утворюються при такому виробництві. З іншого боку, шкірки картоплі є потенційним джерелом біоактивних сполук (в першу чергу – фенольні речовини), включаючи не тільки антиоксиданти, але також пігменти, харчові волокна, ві-

таміни та мінерали. На відміну від синтетичних антиоксидантів, зростає інтерес споживачів у використанні природних антиоксидантів. Фенольним речовини зазвичай екстрагують за допомогою органічних розчинників (метанол, етанол, ацетон та етилацетат), але враховуючи їх високу токсичність, дані технології не знайшли широкого використання у харчових технологіях [2].

Аналіз існуючих методів екстрагування фенольних сполук, які є потужними антиоксидантами, свідчить, що екстрагування субкритичною водою є найбільш інноваційним та перспективним. Зміни, що відбуваються з фізико-хімічними властивостями води у субкритичному стані (константа дисоціації, відносна статична діелектрична проникність, питома теплоємність, теплота пароутворення, густина, динамічна в'язкість, поверхневий натяг та коефіцієнт самодифузії) дозволяють позиціонувати її як потужний екологічно чистий розчинник.

Об'єкт дослідження - шкірка картоплі Біла роса - високоврожайний ранній сорт картоплі, яку закупували у супермаркеті Метро м. Полтава, яку сушили, подрібнювали на млині до розміру фракції 0,5 мм і зберігали в морозильній камері при -18°C до початку екстрагування.

Дослідження виконані в науково-дослідній лабораторії «Субкритичні технології в харчових виробництвах» Полтавської державної аграрної академії на експериментальній установці (температура $100\text{-}200^{\circ}\text{C}$, тиск $10\text{-}20$ МПа, тривалість процесу $15\text{-}60$ хв.), що складається з реактора високого тиску, мішалки магнітної з підігрівом платформи і компресора високого тиску.

Варіювання параметрів експериментів дозволило отримати екстракти з різним вмістом біологічно активних сполук та різними значеннями антиоксидантної активності. (Рис.).



Рис. Зразки екстрактів, отриманих при різних значеннях температури екстрагування

Були ідентифіковані наступні фенольні сполуки: галова кислота; хлорогенова кислота; кумарова кислота; кавова кислота; протокатехова кислота; ферулова кислота; сірінгова кислота і п-гідроксилбензойна кислота.

Порівняльний аналіз результатів показав, що екстрагування субкритичною водою (180°C , 15 МПа,) дозволило отримати більшу кількість вилучених фенольних сполук ($81,83$ мг/100 г) у порів'янні з екстракцією метанолом ($46,36$

мг/100 г) або етанолом (29, 52 мг/100 г) при 65 °С і атмосферному тиску. У цілому кількість фенольних сполук, отриманих при екстракції субкритичною водою вища, чим за звичайної екстракції розчинником. Тривалість екстракцій субкритичною водою, істотно коротша (60 хв), ніж при звичайній екстракції розчинником (3 год).

Висновки: експериментально доведено, що екстрагування шкірки картоплі субкритичною водою забезпечує вихід ряду фенольних сполук, які доцільно використовувати у якості функціональних інгредієнтів у харчових технологіях.

Список використаних джерел

1. Ain H.B.U., Saeed F., Barrow C.J., Dunshea F.R., Suleria H.A.R. (2020) Food Processing Waste: A Potential Source for Bioactive Compounds. In: Murthy H., Bapat V. (eds) Bioactive Compounds in Underutilized Fruits and Nuts. Reference Series in Phytochemistry. Springer, Cham.

2. Proestos, C., & Komaitis, M. (2008). Application of microwave-assisted extraction to the fast extraction of plant phenolic compounds. LWT – Food Science and Technology, 41, 652–659.

ВПЛИВ РІЗНИХ ФАКТОРІВ НА ЯКІСТЬ СОНЯШНИКОВОГО ШРОТУ

*Тарасенко А.В.,
здобувач вищої освіти СВО «Магістр»
факультету технології виробництва і переробки продукції тваринництва*

*Науковий керівник – Кузьменко Л.М.,
кандидат сільськогосподарських наук, доцент*

Сировину для виробництва олії – насіння соняшника – приймають на зберігання і переробку у відповідності до ДСТУ 7011:2009 «Соняшник. Технічні умови» [3] та ДСТУ 4694:2006 «Соняшник. Олійна сировина. Технічні умови» [2]. Останній поширює свою дію на соняшник, як олійну сировину, який заготовляється і постачається для промислової переробки. Такий соняшник використовують для виробництва олії.

Метою нашої роботи був моніторинг якості соняшникового шроту залежно від якості сировини, режимів переробки насіння соняшнику та тривалості і умов зберігання готового продукту в умовах Полтавського хлібоприймального підприємства.

Технологія переробки насіння соняшнику в умовах олійно-екстракційного заводу передбачає комплекс операцій з підготовки насіння до зберігання, зберігання насіння, операції пов'язані з підготовкою насіння до вилучення олії, операції пресування та екстракції, первинного та комплексного очищення олії, переробки шроту.

Соняшник згідно з стандартом класифікують за кислотним числом та за натурою. Залежно від класу кислотне число насіння соняшнику коливається в межах від 0,8 до 5,0 мг КОН, натура – від 350 г і більше.

Результати досліджень якісних показників насіння соняшнику (урожай 2020 року) під час приймання на переробку на підприємство показали, що вологість зразків коливалась у межах 6,5-7,5 %, кислотне число – від 0,45 до 0,6 мг КОН, натура – 372-435 г, смітна домішка – 3,5-6,58 %. Досліджені зразки соняшнику мали різний термін зберігання: від 0 до 2 міс.

Встановлено зміну якісних показників насіння соняшнику у процесі первинної обробки та зберігання. Вплив температури, механічна дія на насіння викликає зниження вологи та підвищення масової частки обрубаних насінин – у результаті підвищується олійність. Проте у процесі зберігання у соняшниковому насінні зростає кислотне число олії, що викликає вади готових продуктів – олії та шроту – вони мають гіркий присмак.

Температурний режим обробки насіння соняшнику також впливає на хімічний склад шроту. Вплив підвищеної температури суттєво знижує загальну розчинність протеїну, а, отже, знижується цінність такого кормового засобу для тварин. Температура обробки вище 106 °С спричиняє руйнування амінокислот: лізину, метіоніну, фенілаланіну та тирозину. Термообробка дещо підвищує концентрацію сирової клітковини на фоні зниження рівня протеїну.

Слід пам'ятати, що поживні цінності готового продукту – соняшникового шроту – залежить від залишку в ньому жиру (олії).

Випробування соняшникового шроту виготовленого із насіння різних строків зберігання проводили на відповідність вимогам ДСТУ 4638 «Шрот соняшниковий. Технічні умови» [1].

Досліджували соняшниковий шрот, вироблений з насіння урожаю 2016-2019 років. Отримані результати досліджень показують пряmlinійну тенденцію до зростання кислотного числа жиру у соняшниковому шроті відповідно до збільшення терміну зберігання насіння соняшнику, з якого було вироблено шрот. Найвищим кислотне число було у шроті, виготовленому із насіння урожаю 2016 року – 59,2 мг КОН.

До числа несприятливих факторів зберігання насіння відноситься і підвищена температура насіння. Зростання кислотного числа олії насіння відбувається навіть в насінні висушеному до вологості 6-7 %, але закладеному на зберігання з температурою вище 25-30 °С.

До причин псування насіння на складах відноситься високий вміст сміттевої домішки. Середня засміченість насіння на складах 3 %. Домішка великої кількості сміття (шматків стебел, кошиків) сильно підвищує інтенсивність дихання маси насіння. Насіння, звільнене від сміття і пошкодженого насіння, дихає в три рази менш інтенсивно, ніж насіння з сміттям. Тому недостатнє очищення насіння від сміття перед надходженням їх на зберігання призводить до поступового зниження кількості протеїну в шроті.

Отже, для уникнення псування насіння соняшнику процесу очищення, сушіння та охолодження насіння повинні здійснюватися перед закладкою на

зберігання. Кращим варіантом є, щоб на зберігання містилися насіння із засміченістю не вище 1 % і вологістю не вище 6-7 %.

Таким чином, для підвищення якості шроту необхідно забезпечити оптимальні умови волого-теплової обробки сировини, також небажані як недостатня ступінь волого-теплової обробки, що характеризується активністю визначених ферментних систем і присутністю токсичних речовин в незміненому вигляді, так і надмірне перегрівання, що виявляє по глибині інактивації і деструкції, незамінних біологічно важливих амінокислот.

З метою недопущення зростання кислотного числа олії у насінні соняшнику у період зберігання забезпечити вологість насіння не вище 6-7 % із засміченістю не вище 1 %.

Для підвищення якості шроту забезпечити оптимальні умови волого-теплової обробки сировини.

Список використаних джерел

1. ДСТУ 4638:2006. Шрот соняшниковий. Технічні умови. [Чинний від 2007-07-01]. Вид. офіц. Київ : Держспоживстандарт України, 2007. 16 с.
2. ДСТУ 4694:2006. Соняшник. Олійна сировина. Технічні умови. [Чинний від 2007-10-01]. Вид. офіц. Київ : Держспоживстандарт України, 2006. 7 с.
3. ДСТУ 7011:2009. Соняшник. Технічні умови. [Чинний від 2010-01-01]. Вид. офіц. Київ : Держспоживстандарт України, 2010. 8 с.

ВИКОРИСТАННЯ МАРИНАДІВ У ВИРОБНИЦТВІ М'ЯСНИХ НАПІВ-ФАБРИКАТІВ

*Тесля І.Є.,
здобувач вищої освіти СВО «Бакалавр»
факультету технології виробництва і переробки продукції тваринництва*

*Науковий керівник – Кодак Т.С.,
кандидат сільськогосподарських наук, доцент*

Формування споживчих властивостей і асортименту напівфабрикатів значною мірою залежить від якості сировини і дотримання технологічних операцій. Для виробництва напівфабрикатів використовують м'ясо різних видів і термічного стану.

Якість м'яса визначається за такими критеріями: споживчі властивості (органолептичні показники, зовнішній вигляд) і споживчою оцінкою, технологічними властивостями, харчовою та біологічною цінністю [1].

Споживач стає все вибагливішим, тому виробникам в умовах жорсткої конкуренції не залишається нічого іншого, як зміцнити свої позиції за рахунок розширення асортименту та покращення якості продукції.

Використання маринадів відбувається під час соління напівфабрикатів, в процесі механічної їх обробки.

Маринад – це суміш спецій, солі і кислоти на рідкій основі чи в сухому вигляді. Основними компонентами маринаду, що впливають на технологічні характеристики, органолептичні властивості та вихід – є сіль та кислота. Ці компоненти, перш за все, надають продукту специфічні органолептичні та технологічні властивості. До складу маринадів входять часто прянощі, зелень, сіль, ароматизатори, ферменти, різні добавки, рослинна олія, засоби для зберігання свіжості. Застосовуючи різні маринадні заливки, можна розширювати асортимент м'ясних напівфабрикатів. Відмінність маринованих м'ясних напівфабрикатів від звичайних натуральних криється не тільки у зовнішньому вигляді, а й у смакових властивостях. За допомогою мариновання збільшується термін зберігання напівфабрикатів до трьох тижнів, а в деяких випадках досягається більший вихід при подальшій термообробці [1, 2].

За останні роки різко змінилася структура споживчого ринку. В усьому світі спостерігається тенденція до створення такого продукту, який потребує мінімального часу для його приготування в домашніх умовах.

У нашій державі значно збільшилося споживання напівфабрикатів.

Розроблено рецептура маринаду з використанням лляної олії, що дозволяє розширити асортимент та покращити якість м'ясних напівфабрикатів. Проведені дослідження дозволили позитивно оцінити можливість використання нових видів маринадів з натуральної сировини для виробництва м'ясних напівфабрикатів та подовжити терміни їх зберігання.

Лляна олія має приємний запах і колір від золотистого до коричневого залежно від ступеня очищення. Ця олія містить у своєму складі безліч корисних речовин, але унікальна в першу чергу наявністю поліненасичених жирних кислот омега-3 і омега-6. Ці кислоти не виробляються організмом людини, але життєво необхідні для його нормального функціонування, адже саме з них синтезуються всі інші необхідні жири. І якщо лінолева кислота, омега-6, міститься і в інших рослинних оліях, то альфа-лінолеву кислоту, омега-3, в достатній кількості можна знайти лише в лляній і чіа. Крім того, **лляна олія** багата лігнанами, фенольними сполуками рослинного походження, що мають антиоксидантні та протипухлинні властивості. До складу лляної олії входить багато мінералів і мікроелементів (кальцій, залізо, магній, фосфор, калій, цинк та ін.) [4].

Дослідження проводилися в умовах навчальної лабораторії Технології м'яса і м'ясопродуктів кафедри Харчових технологій Полтавської державної аграрної академії. Для досліду використали свинину (лопаткова частина), курятину (стегна).

Був розроблені маринади, що містять в своєму складі лляну олію, прянощі та сіль. Прянощі в складі маринаду володіють здатністю пригнічувати розвиток бактерій, головним чином гнильних.

У результаті мариновання збільшилася не тільки маса сирих напівфабрикатів, але й вихід приготовлених з них продуктів, особливо при додаванні в розсіл харчових добавок.

Розроблені нами маринади дозволяють одержати продукти високої якості.

Вживання прянощів разом з їжею сприяє поліпшенню фізіологічного стану організму людини та більш повному засвоєнню їжі.

Застосування лляної олії в складі маринадів дозволяє подовжити термін зберігання замаринованого продукту, тому що вона відіграє роль природного консерванту.

Розроблені рецептури маринадів не потребують попередньої підготовки. Технологічний процес підготовки м'ясної сировини для виробництва напівфабрикатів із застосуванням маринадів відповідає загальноприйнятій технологічній схемі [3].

Маринади змішують з підготовленою м'ясною сировиною у співвідношенні 100-120 г маринаду на 1 кг м'ясної сировини і суміш витримують протягом 6-8 годин при температурі від +5 до +14°C. Завдяки цьому формується яскравий виражений смак виробів. Маринади використовуються при виробництві м'ясних напівфабрикатів, призначених для подальшої термічної обробки (запікання, тушіння, смаження) [3].

Можливість подовження термінів реалізації готових напівфабрикатів відіграє не другорядну роль. Завдяки наявності в маринадах рослинної олії та кухонної солі терміни придатності замаринованого продукту збільшуються. Використання запропонованих маринадів у складі готового продукту дозволить збільшити термін придатності при температурі повітря +5°C: без упаковки до п'яти діб, у вакуумній упаковці - до 8-10 Діб.

Як висновок, можу сказати що, розроблені рецептури маринадів дають можливість виробляти конкурентоспроможні вироби з м'яса з оригінальними органолептичними властивостями і високими якісними показниками.

Виробництво напівфабрикатів із застосуванням маринадів відповідає загальноприйнятій технологічній схемі та не включає додаткових енерговитрат. Навпаки, маринади функціональні та зручні у використанні і є універсальним допоміжним засобом для виробників.

Список використаних джерел

1. Журавская Н.К., Алехина Л.Т., Отряшенкова Л.М. Исследование и контроль качества мяса и мясопродуктов. М.: Агропромиздат, 1985. 296 с.
2. Исупов В.П. Пищевые добавки и пряности. История, состав и применение. СПб: ГИОРГ, 2000. 176 с.
3. Производство мясных полуфабрикатов / И.А. Рогов, А.Г. Забашта, Р.М. Ибрагимов, Л.К. Забашта. М.: Колос-Пресс, 2001. 336 с.
4. Ляна олія. Унікальне джерело здоров'я. URL: <https://richoil.ua/uk/liiana-oliia-unikaline-dzherelo-zdorovia/>.

ВПЛИВ ВМІСТУ ЖИРУ У ФЕРМЕНТОВАНИХ КОВБАСАХ НА ЗДОРОВ'Я ЛЮДИНИ

*Устенко А.В.,
здобувач вищої освіти СВО «Магістр»
факультету технології виробництва і переробки продукції тваринництва*

*Науковий керівник – Кравченко О.І.,
кандидат сільськогосподарських наук, доцент*

Вживання здорової їжі протягом усього життя допомагає запобігти неправильному харчуванню у всіх його формах, а також ряду неінфекційних захворювань [1]. Збільшення виробництва їжі поглибленої переробки, швидка урбанізація та зміна способу життя людини призвели до зміни режиму харчування. Люди споживають більше їжі з високим вмістом енергії (жирів та цукру), але в то же час, споживання енергії (калорій) повинно знаходитися в рівновазі з витратами енергії. Докази свідчать, що загальне споживання жиру не повинно перевищувати 30% від загального споживання енергії, щоб уникнути нездорового збільшення ваги, зі зміщенням споживання жиру з насичених жирів на ненасичені жири, тому насичені жири повинні становити не більше 10% від загального споживання енергії [1]. Щодо споживання поліненасичених жирних кислот, проведені дослідження свідчать, що контрольований прийом ейкозапентаєнової кислоти (ЕРА) та докозагексаєнової кислоти (ДНА) продемонстрували фізіологічну користь для артеріального тиску, частоти серцевих скорочень, тригліцеридів та ймовірного запалення, функції ендотелію та серцевої діастолічної функції. Було доведено зниження ризику летальної ішемічної хвороби серця та раптової серцевої смерті при споживанні приблизно 250 мг / день ЕРА та ДНА [2]. У промислово розвинених країнах приблизно 36–40% загальної кількості калорій у продовольчому запасі надходить з жиру, майже половина з яких - від споживання м'яса [3,4].

Самий простий спосіб зменшення кількості жиру у ферментованих ковбасах – додавати в фарш менше жиру. Однак існують обмеження щодо того, наскільки максимально може бути таке зниження до моменту погіршення сенсорної та технологічної якості ковбас, оскільки жири значною мірою сприяють смаку, текстурі та іншим властивостям ковбас.

У Норвегії один з найбільших виробників ферментованих ковбас має комерційний продукт під назвою «Екстра саямі», який містить на 20% менше жиру, ніж у стандартному рецепті саямі. Альтернативна стратегія - замінити частину свинячого жиру більш здоровими ненасиченими жирами або оліями. Знову ж кілька питань пов'язані із заміною тваринного жиру оліями у подрібнених м'ясних продуктах. Включення гідрофобних масел може бути утруднено, оскільки м'ясо містить приблизно 75% води і є гідрофільним. Також збільшення вмісту ненасичених жирних кислот збільшує сприйнятливність до окислення ліпідів, що зменшує термін зберігання [5]. Можна пом'якшити цю проблему шляхом емульгування або інкапсулювання олії та додаючи антиоксиданти.

В серії експериментів з DFS 25% свинячого жиру замінили емульсією лляної олії [6]. Під час процесу дозрівання в таких ковбасах з додаванням в якості антиоксидантів бутилгідрокситолуолу та бутилгідроксианізолу не виявлено ознак окислення, істотних змін запаху, зовнішнього вигляду та смаку. У ферментованих ковбасах голандського типу 15 або 30% жиру замінювали чистим комерційним капсульованим риб'ячим жиром, який додавали у чистому вигляді, так і у вигляді попередньо емульгованої суміші з ізолятом соєвого білка [7]. Ковбаси з інкапсульованим риб'ячим жиром, схоже, зберігали загальну якість, і не було виявлено явних ефектів у різних сенсорних властивостях при використанні 15 нетренованих оцінювачів.

У більшості експериментів, де маслом частково замінювало свинячий жир, масло додавали разом зі стабілізаторами. У ферментованих ковбасах з низьким вмістом жиру (загальний вміст жиру 10%) 20% жиру замінювали попередньо емульгованою оливковою олією та додавали l-карагенан [8]. Застосування вакуумної упаковки протягом останніх двох тижнів дозрівання покращило фізико-хімічні характеристики ковбас і призвело до отримання сенсорних властивостей, рівних або кращих, ніж у ковбасиз високим вмістом жиру (30% жиру). Подібним чином, 32,8% жиру можна замінити гелевою емульсією карагенану з лляної олії без втрати сенсорних якостей [9]. Проводили експерименти з ковбасами Чорізо в стилі Памплони, з низьким вмістом іонів натрію і з низьким вмістом жиру (на 20% менше, ніж за стандартним рецептом) [10]. 58% NaCl замінено на 20% KCl і 38% CaCl₂, а 50% свинячого жиру замінено альгінатною емульсією, що складається з 64% води і 30% оливкової олії. У ковбаси також додавали 5% інуліну. Ці ковбаси зберегли сенсорні властивості, подібні до традиційних Чорізо, і отримали хороший рейтинг прийнятності. Жир також можна частково замінити іншими сполуками (50% свинячого жиру замінено гелем коньяку, низькокалорійним інгредієнтом з високим вмістом неперетравної клітковини) - ковбаси мали загальну прийнятність, подібну до контрольної групи ковбас [3]. На норвезькому ринку доступна "Супер салями", яка містить на 45% менше жиру та 10% ріпакової олії, ікапсульованої в альгінат та гуарову камедь. Готові ковбаси містять 20% жиру, з них 25% насичених жирів, 60% мононенасичених і 15% поліненасичених. Volger et al. опублікував огляд підходів до більш здорових рецептур подрібнених м'ясних продуктів у поєднанні з жиром та сіллю. [5].

Список використаних джерел

1. WHO, 2015. Healthy diet, Fact sheet N°394. URL: <http://www.who.int/mediacentre/factsheets/fs394/en/>.
2. FAO. Fats and fatty acids in human nutrition: report of an expert consultation. *FAO Food and Nutrition Paper*, vol. 1-180, Food and Agricultural Organisation, 2008.
3. Ruiz-Capillas C., Triki M., Herrero A.M., RodriguezSalas L., and Jimenez-Colmenero F.. Konjac gel as pork backfat replacer in dry fermented sausages:

processing and quality characteristics. *Meat Science*, vol. 92, no. 2, pp. 144–150, 2012.

4. Sheard P. R. , Wood J. D. , Nute G. R. and Ball R. C. Effects of grilling to 80°C on the chemical composition of pork loin chops and some observations on the UK national food survey estimate of fat consumption. *Meat Science*, vol. 49, no. 2, pp. 193–204, 1998.

5. Bolger Z., Brunton N.P., Lyng J.R., and Monahan F.J.. Comminuted meat products—consumption, composition, and approaches to healthier formulations. *Food Reviews International*, vol. 33, no. 2, pp. 143–166, 2016.

6. Ansorena D. and Astiasaran I. The use of linseed oil improves nutritional quality of the lipid fraction of dry-fermented sausages. *Food Chemistry*, vol. 87, no. 1, pp. 69–74, 2004.

7. Josquin N. M., Linssen J. P. H. , and Houben J. H.. Quality characteristics of Dutch-style fermented sausages manufactured with partial replacement of pork back-fat with pure, pre-emulsified or encapsulated fish oil. *Meat Science*, vol. 90, no. 1, pp. 81–86, 2012.

8. Koutsopoulos D. A., Koutsimanis G. E., and Bloukas J. G. Effect of carrageenan level and packaging during ripening on processing and quality characteristics of low-fat fermented sausages produced with olive oil. *Meat Science*, vol. 79, no. 1, pp. 188–197, 2008.

9. Alejandre M., Poyato C., Ansorena D., and Astiasaran I. Linseed oil gelled emulsion: a successful fat replacer in dry fermented sausages. *Meat Science*, vol. 121, pp. 107–113, 2016.

10. Beriain M. J. , Gomez I., Petri E., Insausti K., and Sarries M.V.. The effects of olive oil emulsified alginate on the physicochemical, sensory, microbial, and fatty acid profiles of low-salt, inulin-enriched sausages. *Meat Science*, vol. 88, no. 1, pp. 189–197, 2011.

СУЧАСНІ СТИМУЛЯТОРИ ПРОДУКТИВНОСТІ ДЛЯ ГУСЕЙ

Чайка Ю.Ю.,
здобувач вищої освіти СВО «Магістр»
факультету технології виробництва і переробки продукції тваринництва

Науковий керівник - Рак Т.М.,
кандидат сільськогосподарських наук, доцент

Серед галузей тваринництва одне з перших місць у всіх країнах займає птахівництво, бо за скоростиглістю і харчовими якостями воно випереджає всі інші. Зараз птахівництво є найдинамічнішою галуззю сільського господарства і його розвиток сприяє швидкому нарощуванню виробництва м'яса та яєць і насиченню продовольчого ринку країни якісною продукцією.

Птахівництво – прибуткова галузь сільського господарства. Перевагою розвитку птахівництва на перспективу є порівняно низька потреба корму при

швидкому нарощуванні виробництва білка та енергії. Щоб отримати 1 т м'яса птиці потрібно затратити у 12 разів менше часу, ніж яловичини, і у 8 разів менше, ніж свинини .

Щоб отримати пташине м'ясо яке має високу поживну цінність, відмінні дієтичні якості і смак необхідно поліпшити раціони з використанням сучасних дешевих і екологічно чистих кормів.

Біологічно активні речовини які прискорюють розвиток тварин і підвищують їх продуктивність називають стимуляторами. Слід зазначити, що - ферментні препарати, антибіотики, антиоксиданти, вітаміни, лікарські препарати (з профілактичною метою), стимулятори росту, смакові речовини (для поліпшення поїдання корму) виключають з раціону птиці не менше ніж за тиждень до їх забою, щоб уникнути їх залишків у м'ясі [2].

Науковці для підвищення м'ясної продуктивності сільськогосподарської птиці і її безпечності почали використовувати нові стимулятори росту та продуктивності які створені з природньої сировини (фітобіотики) і нешкідливі як для організму птиці, так і для споживачів її м'яса.

Дослідження показали, що гусенята-бройлери яким до комбікорму добавляли Лив 52 Вет швидше росли і мали більшу кількість білка у м'язовій тканині [5].

Вивчався вплив пробіотичного препарату Лактобіфадол, який додавали до комбікорму в дозі 1,0 % (від маси) один раз на добу протягом перших 10 днів вирощування. Отримано позитивний результат продуктивності гусенят і підвищення інтенсивності їх росту [6].

Досить успішно використовують пробіотики живих клітин біфідобактерій і лактобактерій для стимуляції інтенсивності росту, так як, спрацьовує механізм захисту мікроорганізму від патогенного впливу зовнішнього середовища [7].

Поживність комбікормів можливо підвищити додаванням ферментних препаратів, які покращують перетравність і всмоктування поживних речовин у молодняка птиці. Препарат Натуфос 10000 має фітазу, яка підвищує засвоєння фосфору, кальцію, мікроелементів, протеїну і енергії. Згодовування 0,01 % його у складі комбікорму дало змогу зменшити затрату кормів на одиницю продукції, падіж, збільшити прирости, прибуток і рентабельність виробництва гусячого м'яса на 13,26% [4].

Селен це важливий мікроелемент необхідний для росту, кровотворення, при обміні речовин та захисті організму. Науковці вивчали дію добавки Біо-Сорб-Селену у складі комбікорму (в дозі 1000 г/т) для гусенят-бройлерів і відмітили, що у м'язовій тканині зменшилась кількість вологи і значно збільшився вміст жиру та білку [3].

Антибактеріальний препарат Біо-Мос є альтернативним стимулятором росту і продуктивності. Він "блокує" колонізацію кишківника патогенною мікрофлорою, перешкоджає їх закріпленню на поверхні епітеліальних клітин. а також сприяє підвищенню неспецифічної резистентності організму. Включення до складу кормів гусенят антибактеріального препарату Біо-Мос в розмірі 2,5 г на 1 кг комбікорму в стартовий період сприяло поліпшенню конверсії корму і збільшення м'ясної продуктивності гусенят [1].

Список використаних джерел

1. Антибактериальный стимулятор роста и продуктивности био-мос в гусеводстве <https://cyberleninka.ru/article/n/antibakterialnyy-stimulyator-rosta-i-produktivnosti-bio-mos-v-gusevodstve>
2. Горбатенко І.Ю., Гиль М. Біологія продуктивності сільськогосподарських тварин. /Навчальний посібник. Херсон, 2006. 216с.
3. Кормовая добавка Био-Сорб-Селен в комбикормах для гусят-бройлеров <https://cyberleninka.ru/article/n/kormovaya-dobavka-bio-sorb-selen-v-kombikormah-dlya-gusyat-broylerov>
4. Мясная продуктивность молодняка гусей на фоне использования экзогенного ферментного препарата Натуфос 10000 <https://cyberleninka.ru/article/n/myasnaya-produktivnost-molodnyaka-gusey-na-fone-ispolzovaniya-ekzogenogo-fermentnogo-preparata-natufos-10000>
5. Продуктивность гусят-бройлеров при использовании кормовой добавки Лив 52 Вет <https://cyberleninka.ru/article/n/produktivnost-gusyat-broylerov-pri-ispolzovanii-kormovoy-dobavki-liv-52-vet>
6. Суханова С. Ф. Мясная продуктивность гусят, потреблявших пробиотический препарат Лактобифадол // *Аграрная наука, образование, производство: актуальные вопросы* : Сб. трудов всероссийской науч.-практич. конф. с междунар. уча-стием. Новосибирск : Изд-во НГАУ, 2014. – С. 109–112.
7. Суханова С.Ф., Азаубаева Г.С., Корниенко И.Г. Рекомендации по использованию кормовых средств при производстве продукции гусеводства. Курган: Изд-во курганской ГСХА, 2018. 78 с.

ДОСЛІДЖЕННЯ ЯКОСТІ М'ЯСНИХ НАПІВФАБРИКАТІВ З БОРОШНОМ БОБОВИХ КУЛЬТУР

*Щербина Р. П.
здобувач вищої освіти СВО «Бакалавр»
факультету технології виробництва і переробки продукції тваринництва*

*Кайнаш А. П.,
кандидат технічних наук, доцент*

Зростаючий рівень життя населення в умовах дефіциту білків тваринного походження обумовив інтенсивний розвиток нової ідеології в технології м'ясних продуктів. Ця ідеологія полягає в оптимальному комбінуванні як м'ясних, так і не м'ясних (насамперед рослинних) білоквмісних харчових компонентів для одержання високоякісних і біологічно повноцінних продуктів харчування для різних верств населення, зокрема для людей похилого віку. Одним із актуальних напрямків із створення геродієтичних продуктів на м'ясній основі є використання рослинної сировини, в якості джерела певного переліку нутрієнтів: вітамінів, мінеральних речовин, клітковини, антиоксидантів, що позитивно впливають на активізацію фізіологічних процесів в організмі людини похи-

лого віку. На сьогоднішній день асортимент продуктів геродієтичного призначення обмежений, причому основна частка припадає на молочні продукти та хлібобулочні вироби. Тому обраний напрям досліджень з удосконалення технології м'ясних напівфабрикатів з борошном бобових культур та визначення їх якості є актуальним.

Під час розроблення рецептури м'ясних напівфабрикатів для геродієтичного харчування планується використання борошна з бобових культур в якості харчової добавки, призначеної для заміни м'ясної сировини, підвищення стабільності емульсій, регулювання складу й властивостей готових напівфабрикатів, що не гальмуватимуть процеси травлення.

Мета даної роботи - дослідження якості м'ясних напівфабрикатів з борошном бобових культур (гороху, нуту та сої).

Об'єкт дослідження – січені м'ясні напівфабрикати (котлети) з борошном бобових культур.

Питаннями визначення якості м'ясних напівфабрикатів займаються науковці в різних країнах та висвітлено, зокрема в [1, 2, 3].

Дослідження якості напівфабрикатів проводили органолептичним і лабораторним методами, дегустацію проводили за стандартною 9-ти бальною шкалою. На першому етапі досліджень було визначено раціональну частку бобового борошна замість свинини жирної в кількості 2...5% від маси м'яса. Також встановлено співвідношення м'ясної сировини яловичина : свинина та кількість кожного виду бобового борошна, а також визначені втрати маси під час теплової обробки напівфабрикатів (котлет).

Наступним етапом досліджень було визначення органолептичних і фізико-хімічних показників якості котлет у порівнянні з контрольним зразком та згідно вимог ДСТУ 4437:2005 [4].

Органолептичне оцінювання проводили за зовнішнім виглядом, смаком, запахом, консистенцією та виглядом на розрізі за бальною шкалою. Результати оцінювання показали, що найбільшу кількість за всіма досліджуваними показниками отримав зразок з внесенням 3% борошна нуту від маси м'яса. Зразок з внесенням борошна гороху посів друге місце за загальною кількістю набраних балів, де найкращі характеристики мали консистенція, запах та вигляд на розрізі. Найменшу загальну кількість балів отримав зразок з внесенням борошна сої, де найкращими були зовнішній вигляд та вигляд на розрізі.

Результати визначення фізико-хімічних показників якості напівфабрикатів з борошном з бобових культур показали, що вміст вологи у м'ясо-нотових котлетах вищий у порівнянні з контрольним зразком на 0,8%. Таким чином, застосування борошна бобових сприяє збільшенню кількості вологи в готових напівфабрикатах, що впливає на вихід готового продукту. Найменшу кількість жиру містять напівфабрикати з додаванням горохового борошна, тому що рецептура даних котлет містить найменшу кількість жирної свинини. Також відзначено збільшення кількості вуглеводів у м'ясо-горохових котлетах. Це пов'язано з тим, що кількість моно-, дисахаридів і крохмалю в горохові становить 48,6% (відпо-

відно в нуті та сої 46,4% і 9,2%). Вміст кальцію та магнію в дослідних зразках значно більший, порівняно з контролем, що підтверджує збагачення цими елементами напівфабрикатів для харчування людей похилого віку.

Таким чином, проведені дослідження органолептичних, фізико-хімічних показників якості м'ясних напівфабрикатів з борошном бобових культур геродієтичного призначення показали, що є деякі відхилення окремих показників від вимог нормативної документації та в порівнянні з контрольним зразком. Встановлена найкраща якість у напівфабрикатів з додаванням борошна з нуту.

В перспективі подальших досліджень, доцільно визначити терміни зберігання м'ясних напівфабрикатів геродієтичного призначення з додаванням борошна з бобових культур.

Список використаних джерел

1. Шарипова Т. В., Мандро Н. М. Перспективы использования зернобобовой культуры нут в производстве мясорастительных продуктов для геродиетического питания. *Вестник Алтайского государственного аграрного университета*. 2012. Вып. №12(98). С. 102-106.

2. Кайнаш А. П., Назаренко В. О. Визначення якості м'ясних напівфабрикатів. *Зб. Науковий вісник Полтавського університету економіки і торгівлі. Сер. Технічні науки*. 2015. Вип. № 1 (73) С. 128-133.

3. Кайнаш А. П., Будник Н. В., Назаренко Є. А. Оцінювання якості січених м'ясних напівфабрикатів оздоровчого призначення. *Формування та перспективи розвитку підприємницьких структур в рамках інтеграції до європейського простору* : матеріали IV Міжнар. наук.-практ. конф. (заочна форма), 24 берез. 2021 р. Полтава : ПДАА, 2021. С. 122-125.

4. ДСТУ 4437:2005. Напівфабрикати м'ясні та м'ясо-рослинні посічені. Технічні умови. [Чинний від 2016-01-07]. Київ, 2016. 24 с. (Інформація та документація).

ЗМІСТ

СЕКЦІЯ ФАКУЛЬТЕТУ АГРОТЕХНОЛОГІЙ І ЕКОЛОГІЇ

<i>Хорошун М.Г., Оплачко Д.В., Яковина В.С., Іщенко О.Г.</i> ВПЛИВ ОБРОБКИ НАСІННЯ МІКРОБІОЛОГІЧНИМИ ПРЕПАРАТАМИ НА УРОЖАЙНІСТЬ ПШЕНИЦІ ОЗИМОЇ	4
<i>Прокопів О.О.</i> МІНЕРАЛЬНЕ ЖИВЛЕННЯ СОЇ.....	6
<i>Шафорост Л.Ю.</i> ОСОБЛИВОСТІ ВИРОЩУВАННЯ ЯЧМЕНЮ ЯРОГО НА ПИВОВАРНІ ЦІЛІ.....	8
<i>Іванілов В., Моргун А.</i> ОДНОРІДНІСТЬ ЗМІШУВАННЯ КОМБІКОРМІВ – ШЛЯХ ДО ПІДВИЩЕН- НЯ КОНКУРЕНТНОСПРОМОЖНОСТІ ПРОДУКЦІЇ СІЛЬСЬКОГОСПО- ДАРСЬКИХ ТВАРИН.....	10
<i>Демченко А.В.</i> ДОСЛІДЖЕННЯ ҐРУНТУ РІЗНИХ РЕГІОНІВ ПОЛТАВСЬКОЇ ОБЛАСТІ НА ВМІСТ КАЛІЮ, НІТРАТІВ ТА ФТОРУ.....	13
<i>Вережак Д.В.</i> АГРОХІМІЧНИЙ АНАЛІЗ ҐРУНТУ — ІНСТРУМЕНТ ДЛЯ ПРАВИЛЬНОГО РОЗРАХУНКУ НОРМ ТА ФОРМ ДОБРІВ ПРИ ВИРОЩУВАННІ ЗЕРНОВИХ КУЛЬТУР	15
<i>Гергель Т.С.</i> ФТОР У ПИТНІЙ ВОДІ	18
<i>Тригуб В.В.</i> СТРАТЕГІЯ СИСТЕМИ PUSH (ШТОВХАЙ) І PULL (ТЯГНИ) В СИСТЕМАХ ЗАХИСТУ РОСЛИН У СІЛЬСЬКОМУ ГОСПОДАРСТВІ	20
<i>Соляник В.А.</i> ВИКОРИСТАННЯ АДЮВАНТІВ У СІЛЬСЬКОМУ ГОСПОДАРСТВІ.....	22
<i>Оборонова А.В.</i> ЕФЕКТИВНІСТЬ ЗАСТОСУВАННЯ БЕЗВОДНОГО АМІАКУ ПРИ ВИРО- ЩУВАННІ ЗЕРНОВИХ КУЛЬТУР	24

Моргун А.Ю. ВОДНІ ЕКСТРАКТИ БІОЛОГІЧНО АКТИВНИХ КОМПОНЕНТІВ З РОС- ЛИННОЇ СИРОВИНИ	26
Горбач Д.А. ВЛАСТИВОСТІ, ФАЛЬСИФІКАЦІЯ МЕДУ ТА СПОСОБИ ІДЕНТИФІКАЦІЇ ФАЛЬСИФІКАТУ	28
Бей К.С. ПОРІВНЯЛЬНИЙ АНАЛІЗ ВОДИ НА ВМІСТ КАЛІЮ, НІТРАТІВ ТА ФТОРУ РІЗНИХ РЕГІОНІВ ПОЛТАВСЬКОЇ ОБЛАСТІ.....	31
Наталевич В.В. ВПЛИВ АГРОТЕХНІЧНИХ ЗАХОДІВ НА РІВЕНЬ ВРОЖАЙНОСТІ СОРТІВ ВИНОГРАДУ	33
Дуденко М.Р. ПЕРЕДПОСІВНА ПІДГОТОВКА НАСІННЯ ПЕРЦЮ СОЛОДКОГО	35
Домішкевич І.М. ВПЛИВ ПЕРЕДПОСІВНОЇ ОБРОБКИ НА ПОСІВНІ ЯКОСТІ ПРОБЛЕМНИХ ПАРТІЙ БАТЬКІВСЬКИХ ФОРМ НАСІННЯ КУКУРУДЗИ	37
Сорока М. В. ВИРОБНИЧА СИСТЕМА CLEARFIELD.....	40
Деркач С.С. ЗАСТОСУВАННЯ МІНЕРАЛЬНИХ ДОБРІВ НА ПОСІВАХ КУКУРУДЗИ	42
Шпак Д.Ю. ВПЛИВ ПОПЕРЕДНИКІВ НА УРОЖАЙНІСТЬ ЗЕРНА КУКУРУДЗИ	44
Некlesa О. І. ПЕРСПЕКТИВИ ЦУКРОВОЇ КУКУРУДЗИ ЯК НІШЕВОЇ КУЛЬТУРИ	45
Шакун Ю. В. ФАКТОРИ ВПЛИВУ НА ФОРМУВАННЯ УРОЖАЙНОСТІ СОЇ.....	47
Лисак В.І. ПЕРЕВАГИ ГІБРИДНОГО ЖИТА ОЗИМОГО	50

Мамедов А. ВИКОРИСТАННЯ СИДЕРАЛЬНИХ КУЛЬТУР В ОРГАНІЧНОМУ ЗЕМЛЕ- РОБСТВІ.....	52
Недавній В. ОСОБЛИВОСТІ ВИРОЩУВАННЯ ОРГАНІЧНОЇ СОЇ.....	54
Перепадченко Т. КЛІМАТИЧНІ УМОВИ ВИРОЩУВАННЯ ТОМАТІВ В УКРАЇНІ.....	57
Шаповал Т. ВПЛИВ СОРТОВИХ ОСОБЛИВОСТЕЙ ПОМІДОР НА СПОСОБИ ПЕРЕРОБ- КИ.....	59
Тулинський В. ОПТИМІЗАЦІЯ ЕЛЕМЕНТІВ ТЕХНОЛОГІЇ ВИРОЩУВАННЯ ПШЕНИЦІ ЯРОЇ ТВЕРДОЇ В УМОВАХ ФЕРМЕРСЬКИХ ГОСПОДАРСТВ.....	61
Покотило А. ВПЛИВ АГРОТЕХНІЧНИХ ПРИЙОМІВ НА УРОЖАЙНІСТЬ ТА ЯКІСТЬ КУКУРУДЗИ	63
Стрельник В.В., Коротич Є. В. ВИБІР ПОПЕРЕДНИКА ПРОСА	66
Ритченко А.В. ВПЛИВ КОРОТКОРОТАЦІЙНИХ СІВОЗМІН НА КОНКУРЕНТНИЙ ТИСК БУР'ЯНІВ НА ПОСІВАХ БУР'ЯКА ЦУКРОВОГО	68
Онiнко Д.Ю. ПРОДУКТИВНИЙ ПОТЕНЦІАЛ ВИСАДКІВ БУР'ЯКІВ ЦУКРОВИХ ЗА ПЕ- РЕДПОСАДКОВОЇ ОБРОБКИ ЇХ КОРЕНЕПЛОДІВ РЕГУЛЯТОРАМИ РОСТУ	70
Супруненко К.В. УДОСКОНАЛЕННЯ ТЕХНОЛОГІЇ ВИРОЩУВАННЯ ГІБРИДНОГО НАСІН- НЯ БУР'ЯКІВ ЦУКРОВИХ.....	73
Мурашко Р.В. АНАЛІЗ ЕФЕКТИВНОСТІ ПОЗАКОРЕНЕВОГО ВНЕСЕННЯ МІКРОДОБРИ- ВА АЙДАМІН-БОР НА ВИСАДКАХ БУР'ЯКІВ ЦУКРОВИХ	76

Тимощенко Л. В.
ПРОБЛЕМА НИЗЬКОЇ СХОЖОСТІ НАСІННЯ ПРОСА ПРУТОПОДІБНОГО
ПРИ ВИРОЩУВАННІ В ЛІВОБЕРЕЖНОМУ ЛІСОСТЕПУ 79

Скляр С.С.
ПРО ҐРУНТОЗАХИСТНУ ЛІСОМЕЛІОРАЦІЮ В НОВОСАНЖАРСЬКО-
МУЛІСОВОМУ ГОСПОДАРСТВІ 81

Ритченко А.В.
ВПЛИВ КОРОТКОРОТАЦІЙНИХ СІВОЗМІН НА КОНКУРЕНТНИЙ ТИСК
БУР'ЯНІВ НА ПОСІВАХ БУР'ЯКА ЦУКРОВОГО 83

Козак В.П.
ПОЄДНАННЯ РЕГУЛЯТОРА РОСТУ ВИМПЕЛ 2 ТА ДОБРИВА ОРАКУЛ
МУЛЬТИКОМПЛЕКС ПРИ ВИРОЩУВАННІ КУКУРУДЗИ
НА ЗЕРНО 85

Мельничук А.В.
ЗАСТОСУВАННЯ РЕГУЛЯТОРІВ РОСТУ У ПОСІВАХ СОЇ 87

Мотрій В.В.
ЕФЕКТИВНІСТЬ КОМПОЗИЦІЙ МІКРОДОБРИВ І РЕГУЛЯТОРІВ РОСТУ
РОСЛИН У ПОСІВАХ ОЛІЙНИХ КУЛЬТУР 89

Ярмак А.
ВПЛИВ ПЕРЕДПОСІВНОЇ ОБРОБКИ РЕГУЛЯТОРОМ РОСТУ У СУМІШІ З
МІКРОДОБРИВОМ НА ЛАБОРАТОРНІ ТА ПОЛЬОВІ ПОКАЗНИКИ
СХОЖОСТІ ПШЕНИЦІ ОЗИМОЇ 91

Табурянський Р.
ОСОБЛИВОСТІ ВПЛИВУ РЕГУЛЯТОРІВ РОСТУ НА РОСЛИНИ ЯЧМЕНЮ
ЯРОГО 93

Василець Я.В.
ФОТОСИНТЕТИЧНА ПРОДУКТИВНІСТЬ ПОСІВІВ КУКУРУДЗИ ЗАЛЕЖ-
НО ВІД СПОСОБІВ ЗАСТОСУВАННЯ РІСТРЕГУЛЮЮЧИХ РЕЧОВИН.. 94

СЕКЦІЯ ІНЖЕНЕРНО-ТЕХНОЛОГІЧНОГО ФАКУЛЬТЕТУ

Авраменко Д.О.
ПЛАНОВО-ЗАПОБІЖНА СИСТЕМА ПРИ ЕКСПЛУАТАЦІЇ ПЕРЕРОБНО-
ГО ОБЛАДНАННЯ 98

Вальковська А.П. ПЕРЕВАГИ І НЕДОЛІКИ ВИКОРИСТАННЯ СИСТЕМИ MOODLE ПІД ЧАС ДИСТАНЦІЙНОГО НАВЧАННЯ.....	100
Влізько В.С. ДОСЛІДЖЕННЯ СПОСОБІВ ЗМІНИ СТРУКТУРНО-МЕХАНІЧНИХ ВЛАС- ТИВОСТЕЙ ЗЕРНА	102
Гавриленко В.В. АНАЛІЗ МЕТОДІВ ПІДВИЩЕННЯ ЗНОСОСТІЙКОСТІ РІЗАЛЬНИХ ЕЛЕ- МЕНТІВ РОБОЧИХ ОРГАНІВ ҐРУНТООБРОБНИХ МАШИН.....	104
Горевий Є.А. ОБҐРУНТУВАННЯ ЕКСПЛУАТАЦІЙНИХ ПОКАЗНИКІВ МАШИННО- ТРАКТОРНОГО АГРЕГАТУ ДЛЯ НАРІЗАННЯ ЩІЛИН У ҐРУНТІ.....	108
Діденко О.Ю. ОСОБЛИВОСТІ ІСНУЮЧИХ СПОСОБІВ ПІДЙОМУ ПЛАСТОВОЇ РІДИНИ НА ЗЕМНУ ПОВЕРХНЮ	114
Донець О.А. РЕЗУЛЬТАТИ ЛАБОРАТОРНИХ ВИПРОБУВАНЬ МАЛОГАБАРИТНОГО ПОДРІБНЮВАЧА ДЕРЕВИНИ	117
Дрейман І., Кваша А., Безуглий А. АНАЛІЗ ЗМІШУВАЧІВ КОРМІВ ДЛЯ МАЛИХ СВИНОВІДГОДІВЕЛЬНИХ ФЕРМ.....	119
Качала Є.О., Павлик О.Г. УДОСКОНАЛЕННЯ ТЕХНОЛОГІЇ ВІДНОВЛЕННЯ СТАЛЕВИХ КОЛІНЧАС- ТИХ ВАЛІВ.....	123
Кушнір Д.В., Герасименко Р.П. АНАЛІЗ ДЕЯКИХ ЕКСПЛУАТАЦІЙНИХ ХАРАКТЕРИСТИК УНІВЕРСАЛЬНО-ПРОСАПНИХ ТРАКТОРІВ В УМОВАХ РІЗНИХ ПОЛЬО- ВИХ РОБІТ	127
Огрисько В. І. АНАЛІЗ СПОСОБІВ ПІДВИЩЕННЯ ЗНОСОСТІЙКОСТІ РОБОЧИХ ОРГА- НІВ ГЛИБОКОРОЗПУШУВАЧІВ	129
Павлик О.Г., Качала Є.О. АНАЛІЗ ФІЗИЧНИХ ТА МЕХАНІЧНИХ ВЛАСТИВОСТЕЙ МАТЕРІАЛІВ ДЛЯ ВИГОТОВЛЕННЯ АБРАЗИВНОГО ІНСТРУМЕНТУ	131

Падалка Ю.В. ТЕХНОЛОГІЇ ВИГОТОВЛЕННЯ ВИСОКОБІЛКОВИХ КОРМІВ НА ОСНОВІ ЗЕРНА СОЇ.....	134
Ребро В.О. ОСОБЛИВОСТІ ВИРОЩУВАННЯ КУКУРУДЗИ В УМОВАХ ЗРОШУВАННЯ	136
Рубанська К. В. РОЗВ'ЯЗУВАННЯ ПРИКЛАДНИХ ЗАДАЧ ДРОБОВО-ЛІНІЙНОГО ПРОГРАМУВАННЯ У СЕРЕДОВИЩІ GEOGEBRA	139
Сидорчук О.В. ДОСЛІДЖЕННЯ ДЕТОНАЦІЙНО-ГАЗОВОГО ПОКРИТТЯ ПОРШНЯ ТА КІ- ЛЬЦЯ ЖАРОВОГО ДВИГУНА ВНУТРІШНЬОГО ЗГОРЯННЯ	141
Таратун Р. О. УДОСКОНАЛЕННЯ ТЕХНОЛОГІЙ МЕХАНІЧНОГО ДОГЛЯДУ ЗА ПОСІВАМИ ПРОСАПНИХ КУЛЬТУР	143
Хомлюк В.О. АНАЛІЗ ЧИННИКІВ, ЩО ВПЛИВАЮТЬ НА ЗНОШУВАННЯ ГІЛЬЗ ЦИЛІН- ДРІВ АВТОМОБІЛЬНИХ ДВИГУНІВ	145
Чуб Р.В. ВПЛИВ БОКОВОГО ОТВОРУ БУНКЕРА НА ВИПУСК ЗЕРНОВОГО ВАН- ТАЖУ	148
Оданець О.В. ОСОБЛИВОСТІ КОНСТРУКЦІЙ СИСТЕМ ОХОЛОДЖЕННЯ ДВИГУНІВ АВТОМОБІЛІВ	150
Біловод І.В. ПРОФІЛАКТИКА ОТРУЄНЬ ОТРУТОХІМІКАТАМИ В СІЛЬСЬКОГМУ ГОСПОДАРСТВІ	153
Костенко А.А. НЕБЕЗПЕКИ ТА НАСЛІДКИ ДЕФІЦИТУ ВОДИ В ПРИРОДІ.....	156
Даниленко В.О. УМОВИ ПРАЦІ ПРИ РОБОТІ З КОМП'ЮТЕРОМ.....	159

Рибальченко А.Д.
СИСТЕМНИЙ ПІДХІД ПРИ ОРГАНІЗАЦІЇ ОХОРОНИ ПРАЦІ НА ВИРОБ-
НИЦТВІ 162

Рибальченко В.Д.
ОБГРУНТУВАННЯ КОНСТРУКТИВНО-ТЕХНОЛОГІЧНИХ ОСОБЛИВО-
СТЕЙ МОЛОТКОВОЇ ДРОБАРКИ
ПРИ ТЕРМОВСТРУДУВАННІ 165

Якименко Д.І.
ПОКРАЩЕННЯ ТЕХОЛОГІЇ ПОСІВУ ПРОРОЩЕНОГО
НАСІННЯ ОВОЧІВ..... 168

СЕКЦІЯ ФАКУЛЬТЕТУ ВЕТЕРИНАРНОЇ МЕДИЦИНИ

Андрієвський В.Ю.
ДІАГНОСТИЧНА ЕФЕКТИВНІСТЬ МЕТОДІВ ВИЯВЛЕННЯ
ДИРОФІЛЯРІЙ В ОРГАНІЗМІ СОБАК 172

Бездельна А.С.
ЕФЕКТИВНІСТЬ КОПРООВОСКОПІЧНИХ МЕТОДІВ
ЛАБОРАТОРНОЇ ДІАГНОСТИКИ СТРАНГІЛІДОЗІВ КОНЕЙ 174

Білошапській М.С.
КОНТАМІНАЦІЯ М'ЯСА ТВАРИН І ПТИЦІ..... 176

Богославська О.В.
КЛІЩІ РОДУ ORNITHODOROS – ПЕРЕНОСНИКИ ЗБУДНИКА
АФРИКАНСЬКОЇ ЧУМИ СВИНЕЙ 178

Бубирь В.С.
ПОРІВНЯЛЬНА ХАРАКТЕРИСТИКА ЗОВНІШНІХ ФІЗІОЛОГІЧНИХ
ПОКАЗНИКІВ ДЕЯКИХ ПОРІД КОТІВ.....180

Бурцева Д. Д., Хоменко А.М.
КЛІНІЧНИЙ ВИПАДОК СЕЧОКАМ'ЯНОЇ ХВОРОБИ У ДЖЕК-РАССЕЛ
ТЕР'ЄРА 182

Василевська А.В.
ПОРІВНЯЛЬНА ЕФЕКТИВНІСТЬ СПОСОБІВ ДІАГНОСТИКИ
МЮЛЛЕРІОЗУ У КІЗ 184

Влох І.Ю.
ВЕЛИКИЙ ФІЗІОЛОГ УОЛТЕР КЕННОН..... 186

Водоп'янов І.Д. ДО 200-РІЧЧЯ ІЗ ДНЯ НАРОДЖЕННЯ ФРАНЦА ЛЕЙДІНГА – ЗООЛОГА І ПАТОЛОГОАНАТОМА.....	188
Водоп'янов І.Д. МОРФОЛОГІЧНА ОСОБЛИВІСТЬ БУДОВИ ШЛУНКА КОНЯ ТА КОРОВИ	189
Гончар Р.О. АНАТОМІЧНІ ОСОБЛИВОСТІ БУДОВИ СЕРЦЯ ТВАРИН	191
Гончар Р.О. РОЛЬ РУДОЛЬФА ВІРХОВА У РОЗВИТКУ МЕДИЦИНИ.....	193
Горгоц М.С. АНАТОМІЯ ОТРУЙНИХ РЕПТИЛІЙ.....	195
Грек В.О. ДІАГНОСТИКА ВАГІТНОСТІ У КОРІВ МЕТОДОМ СОНОГРАФІЇ	197
Грицай А.В. ПОРІВНЯЛЬНА ЕФЕКТИВНІСТЬ МЕТОДІВ ОПЕРАТИВНОГО ЛІКУВАННЯ ПЕРЕЛОМІВ СТЕГНОВОЇ КІСТКИ У СОБАК	199
Добровольський В.О., Горгоц М.С. СТЕПАН ЗЕНОРОВИЧ ГЖИЦЬКИЙ	201
Духіна С.В. ЛІКУВАЛЬНА ЕФЕКТИВНІСТЬ ПРЕПАРАТІВ ГРУПИ ІЗОКСАЗОЛІНІВ ЗА ДЕМОДЕКОЗУ У СОБАК.....	203
Іщенко В.Ю. ВИВЧЕННЯ ЕФЕКТИВНОСТІ ПРЕПАРАТІВ НА МІКРОФІЛЯРІЙ ЗА ДИРОФІЛЯРІОЗУ	204
Іщенко М.П. ПРОФІЛАКТИКА ЗУБНОГО КАМЕНЮ У СОБАК	206
Кавун С.В., Любінецький А.В., Моторна І.І., Дворська А.М. ПОРІВНЯЛЬНІ ОСОБЛИВОСТІ ЕКСТЕР'ЄРНИХ І ФІЗІОЛОГІЧНИХ ЗОВ- НІШНІХ ПОКАЗНИКІВ ДИКИХ КАЧОК.....	208

Коваленко О.В. СКРИНІНГ МЕТОДИК ТА СПОСОБІВ ЩОДО ПРОВЕДЕННЯ ДОСЛІДЖЕНЬ РІВНЯ САНІТАРНОГО ЗАБРУДНЕННЯ ДОВКІЛЛЯ ЕКЗОГЕННИМИ ФОРМАМИ ГЕЛЬМІНТІВ.....	210
Крамаренко В.В. ПРИКЛАД ЛІКУВАННЯ ПЕРЕЛОМУ ЧОВНИКОВОЇ КІСТКИ У КОНЯ	212
Кукла Л.А. ЕФЕКТИВНІСТЬ МЕТОДІВ ДІГНОСТИКИ ДЕМОДЕКОЗУ СОБАК.....	214
Кухаренко А.І. АНАТОМІЧНІ ВІДМІННОСТІ ПУМИ ВІД ЗВИЧАЙНОЇ КІШКИ.....	216
Кухаренко А.І. КЛАСИФІКАЦІЯ НОВОУТВОРЕНЬ МОЛОЧНИХ ЗАЛОЗ	218
Левченко М.В. ТІЛЬЦЯ ХАЙНЦА (ГЕЙНЦА АБО ГЕЙНЦА-ЕРЛІХА).....	220
Лемзякова П.О. ІДІОПАТИЧНИЙ ЦИСТИТ КОТІВ	222
Макарова К.І. ПОШИРЕННЯ ОЖИРІННЯ У ДОМАШНІХ КОТІВ.....	224
Мироненко Я.Ю. ВИЗНАЧЕННЯ ВІКУ КОНЯ ЗА СТАНОМ ЙОГО ЗУБІВ.....	226
Мурейко О.В. ВИВЧЕННЯ ЕФЕКТИВНОСТІ ПРЕПАРАТІВ ЗА КТЕНОЦЕФАЛЬОЗУ КІШОК.....	228
Нечай І.М. БДЖОЛИ – ВЕЛИКІ ТРУДАРИ, А БДЖОЛЯРИ – ЩЕ БІЛЬШІ	229
Протопопова А.А. КЛІНІЧНИЙ ВИПАДОК ПАРВОВІРУСНОГО ЕНТЕРИТУ У ЦУЦЕНЯТИ	231
Стеценко В.Ю. ЗНАЧЕННЯ ІОНІВ КАЛЬЦІЮ ДЛЯ КОРІВ У ПІСЛЯРОДОВИЙ ПЕРІОД.....	233

Стрельник Г.Ю.
ДІАГНОСТИКА ГРИПУ КОНЕЙ 235

Хуторний О.О.
ВИДАТНИЙ УКРАЇНСЬКИЙ ВЧЕНИЙ О. В. ЛЕОНТОВИЧ..... 237

Чаплигіна Т.М.
ІНФЕКЦІЙНИЙ ПЕРИТОНІТ КІШОК..... 239

Шкарін Б.В.
РОЛЬ ПЛАНОВИХ ДОСЛІДЖЕНЬ У ПОПЕРЕДЖЕННІ ВИНИКНЕННЯ РИ-
ЗИКІВ У ХАРЧОВОМУ ЛАНЦЮЗІ 241

Шульгіна О.В.
ВИЩА НЕРВОВА ДІЯЛЬНІСТЬ ТА ЇЇ ФОРМУВАННЯ У СПОРТИВНИХ
КОНЕЙ 243

СЕКЦІЯ ФАКУЛЬТЕТУ ТЕХНОЛОГІЇ ВИРОБНИЦТВА І ПЕРЕРОБКИ ПРОДУКЦІЇ ТВАРИННИЦТВА

Білокін Л.Я.
ВПЛИВ ПРЕПАРАТУ КЕХХТОНЕ НА ПРОДУКТИВНІСТЬ ТА ВІДТВОРНІ
ЯКОСТІ КОРІВ..... 246

Бузуверя В.Р.
ПОЛІПШЕННЯ ЗДОРОВ'Я УКРАЇНЦІВ ШЛЯХОМ ДОДАВАННЯ ДО РАЦІ-
ОНУ ПРОДУКТІВ З ВИСОКИМ ВМІСТОМ ОМЕГА-3..... 248

Бузуверя В.Р.
ПЕРСПЕКТИВА ВИКОРИСТАННЯ ЕФІРНОГО МАСЛА ЗМІЄГОЛОВНИКА
МОЛДАВСЬКОГО В ТЕХНОЛОГІЇ КОНДИТЕРСЬКИХ ВИРОБІВ 250

Власенко А.О.
ОПТИМІЗАЦІЯ ТЕХНОЛОГІЇ ВИРОЩУВАННЯ РЕМОНТНИХ
ТЕЛИЦЬ 252

Вовк А.А.
ВІДТВОРЮВАЛЬНІ ЯКОСТІ СВИНОМАТОК ЗА РІЗНИХ МЕТОДІВ РОЗВЕ-
ДЕННЯ..... 254

Квітка Д.М.
УДОСКОНАЛЕННЯ ТЕХНОЛОГІЇ ВИЛУЧЕННЯ ЛІКОПІНА З ТОМАТНИХ
ВИЧАВОК..... 257

<i>Кінтіла А.</i> ЕФЕКТИВНІСТЬ ВИКОРИСТАННЯ ГІБРИДНИХ КУРЕЙ КРОСІВ ЛОМАНН БРАУН ТА ЛОМАНН ЛСЛ ЛАЙТ В ІНТЕНСИВНИХ УМОВАХ УТРИМАН- НЯ.....	259
<i>Левченко-Одновол І.</i> ПОСЛУГИ ДОРАДЧОЇ СЛУЖБИ В РОЗВИТКУ СІЛЬСЬКОГО ЗЕЛЕНОГО ТУРИЗМУ	262
<i>Мамотенко В.О.</i> ВИРОЩУВАННЯ ТА ТРЕНУВАННЯ СПОРТИВНИХ КОНЕЙ.....	264
<i>Передерій В.Р.</i> СТАН І ПЕРСПЕКТИВИ РОЗВИТКУ КОЗІВНИЦТВА В УКРАЇНІ ТА СВІТІ	266
<i>Савенко Д.С., Устенко А.В.</i> СТАН ВИРОБНИЦТВА МОЛОКА В 2021 РОЦІ.....	269
<i>Скребцова Т.О.</i> ДОСЛІДЖЕННЯ ЕКСТРАГУВАННЯ БІОЛОГІЧНО АКТИВНИХ РЕЧОВИН ІЗ КАРТОПЛЯНОЇ ШКІРКИ СУБКРИТИЧНОЮ ВОДОЮ.....	271
<i>Тарасенко А.В.</i> ВПЛИВ РІЗНИХ ФАКТОРІВ НА ЯКІСТЬ СОНЯШНИКОВОГО ШРОТУ	273
<i>Тесля І.Є.</i> ВИКОРИСТАННЯ МАРИНАДІВ У ВИРОБНИЦТВІ М'ЯСНИХ НАПІВФАБ- РИКАТІВ	275
<i>Устенко А.В.</i> ВПЛИВ ВМІСТУ ЖИРУ У ФЕРМЕНТОВАНИХ КОВБАСАХ НА ЗДОРОВ'Я ЛЮДИНИ.....	278
<i>Чайка Ю.Ю.</i> СУЧАСНІ СТИМУЛЯТОРИ ПРОДУКТИВНОСТІ ДЛЯ ГУСЕЙ.....	280
<i>Щербина Р.П.</i> ДОСЛІДЖЕННЯ ЯКОСТІ М'ЯСНИХ НАПІВФАБРИКАТІВ З БОРОШНОМ БОБОВИХ КУЛЬТУР	282

Наукове видання

**МАТЕРІАЛИ
студентської наукової конференції**

13 травня 2021 рік

Том II

Підп. до друку 13.04.2021. Формат 60x90¹/₁₆.
Ум. друк. арк.18,4. Обл.-вид. арк. 17.
Гарнітура Times New Roman Cyr.

Редакційно-видавничий відділ Полтавської державної аграрної академії
Свідоцтво суб'єкта видавничої справи ДК №2174 від 26.04.2005 р.
Адреса: 36003, м. Полтава, вул. Сковороди, 1/3.