



УКРАЇНА

(19) **UA** (11) **151594** (13) **U**
(51) МПК (2022.01)
G02B 6/00
G01L 11/02 (2006.01)

НАЦІОНАЛЬНИЙ ОРГАН
ІНТЕЛЕКТУАЛЬНОЇ
ВЛАСНОСТІ
ДЕРЖАВНЕ ПІДПРИЄМСТВО
"УКРАЇНСЬКИЙ ІНСТИТУТ
ІНТЕЛЕКТУАЛЬНОЇ
ВЛАСНОСТІ"

(12) ОПИС ДО ПАТЕНТУ НА КОРИСНУ МОДЕЛЬ

<p>(21) Номер заявки: u 2022 00101</p> <p>(22) Дата подання заявки: 11.01.2022</p> <p>(24) Дата, з якої є чинними права інтелектуальної власності: 18.08.2022</p> <p>(46) Публікація відомостей про державну реєстрацію: 17.08.2022, Бюл.№ 33</p>	<p>(72) Винахідник(и): Костенко Олена Михайлівна (UA), Кошовий Микола Дмитрович (UA), Малкова Ганна Вікторівна (UA), Пилипенко Олександр Тарасович (UA)</p> <p>(73) Володілець (володільці): ПОЛТАВСЬКИЙ ДЕРЖАВНИЙ АГРАРНИЙ УНІВЕРСИТЕТ, вул. Сковороди, 1/3, м. Полтава, 36000 (UA)</p> <p>(74) Представник: Іванов Олег Миколайович</p>
---	--

(54) ВОЛОКОННО-ОПТИЧНИЙ ДАТЧИК ТИСКУ

(57) Реферат:

Волоконно-оптичний датчик тиску містить корпус, металеву прокладку, мембрану, яка з'єднана із штуцером та співвісно розміщеною непрозорою шторкою з отвором, передавальні та приймальні світлові волокна, джерело оптичних сигналів. При цьому додатково введені передавальні світлові волокна, які розміщені одне над одним в напрямку переміщення шторки, а вихідні торці приймальних світлових волокон розкладені у отвори волоконно-оптичного перетворювача для отримання інформації у двійковому кодї.

UA 151594 U

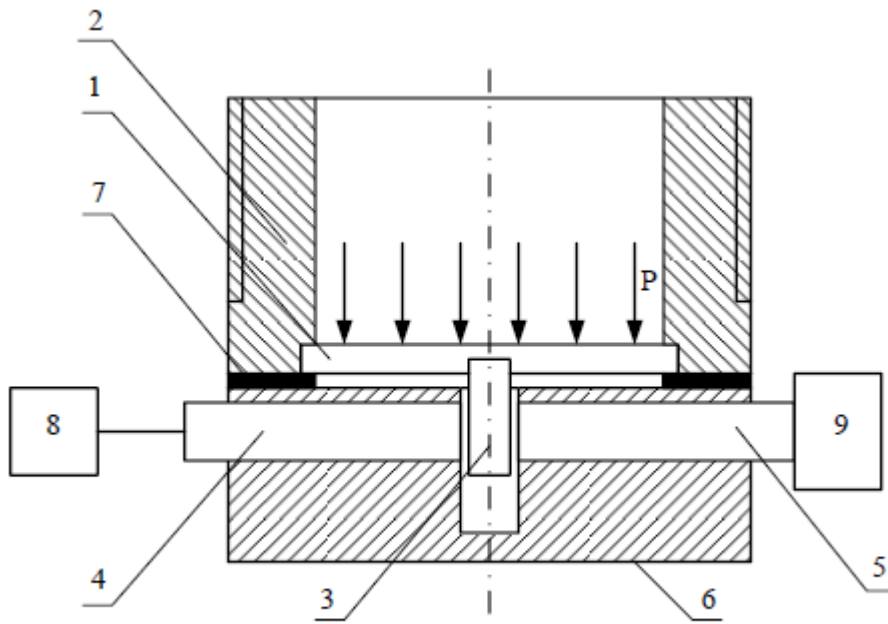


Fig. 1

Корисна модель належить до приладобудування та може використовуватися для вимірювання тиску у різних галузях народного господарства.

Відомий пристрій, що містить корпус, гнучку мембрану, до якої прикріплена тонка шторка із титанової фольги, світлодіод, волоконні світловоди, розгалужувач, фотодіод (Світловодні датчики / Б.А. Красюк, О.Г. Семенов, А.Г. Шереметьєв та ін. - М.: Машиностроение, 1990. - С. 15).

Недоліком пристрою є обмежені функціональні можливості, так як вихідний сигнал отримується в аналоговому вигляді.

Найбільш близьким до запропонованого є волоконно-оптичний датчик, що містить корпус, металеву прокладку, мембрану, яка з'єднана із штуцером та співвісно розміщеною непрозорою шторкою з отвором, передавальні та приймальні світлові волокна, джерело оптичних сигналів, два фотоприймачі (Пат. № 2290605, РФ, G01B 11/00, G02B 6/00, опубл. 27.12.2006, Бюл. № 36).

Недоліком пристрою є обмежені функціональні можливості, так як вихідний сигнал отримується в аналоговому вигляді.

В основу корисної моделі поставлено задачу розширити функціональні можливості волоконно-оптичного датчику тиску за рахунок створення на його виході цифрового сигналу в двійковому коді.

Поставлена задача вирішується тим, що у волоконно-оптичному датчику тиску, що містить корпус, металеву прокладку, мембрану, яка з'єднана із штуцером та співвісно розміщеною непрозорою шторкою з отвором, передавальні та приймальні світлові волокна, джерело оптичних сигналів, згідно з корисною моделлю, додатково введені передавальні світлові волокна, які розміщені одне над одним в напрямку переміщення шторки, а вихідні торці приймальних світлових волокон розкладені у отвори волоконно-оптичного перетворювача для отримання інформації у двійковому коді.

Введення до складу волоконно-оптичного датчика тиску додаткових передавальних світлових волокон, волоконно-оптичного перетворювача для отримання інформації у двійковому коді та зв'язків між ними дозволяє розширити функціональні можливості датчика.

На фіг. 1 показана конструкція волоконно-оптичного датчика тиску, а на фіг. 2 - розкладка вихідних торців приймальних світлових волокон у отвори волоконно-оптичного перетворювача для отримання інформації у двійковому коді.

Мембрана 1 жорстко з'єднана із штуцером 2. В центрі мембрани 1 жорстко закріплена непрозора шторка 3 з отвором, відносно якої по різні сторони розташовані світлові волокна передавального 4 та приймального 5 джгутів, що жорстко закріплені в корпусі 6. Юстирування світлових волокон джгутів 4, 5 відносно отвору в шторці 3 виконується за допомогою металевої прокладки 7, товщина якої підбирається в процесі наладки датчика. Перед вхідними торцями передавальних світлових волокон 4 встановлено джерело оптичних сигналів 8 (фіг. 1), наприклад, світлодіод перед кожним світловим волокном. Вихідні торці приймальних світлових волокон 5 розкладаються в отвори волоконно-оптичного перетворювача 9 для отримання інформації у двійковому коді (фіг. 2).

Волоконно-оптичний датчик тиску працює наступним чином. Під дією тиску P , що вимірюється, мембрана 1 прогинається та зміщується шторка 3. При цьому отвір шторки 3 співпадає з відповідним вихідним торцем передавального світлового волокна 4 та вхідним торцем приймальних волокон 5. Світловий потік від джерела 8 оптичних сигналів із виходу відповідного передавального волокна 4 проходить крізь отвір у шторці 3 і надходить на відповідний вхідний торець приймальних світлових волокон джгута 5. Після проходження оптичного сигналу по світлових волокнах джгута 5 спрацьовують відповідні фотоприймачі ФП і волоконно-оптичного перетворювача 9, які перетворюють оптичні сигнали в електричні, що відповідають рівню логічної одиниці. Якщо на входи фотоприймачів оптичний сигнал не надходив, то на їх виходах буде відсутній електричний сигнал, що відповідає рівню логічного нуля.

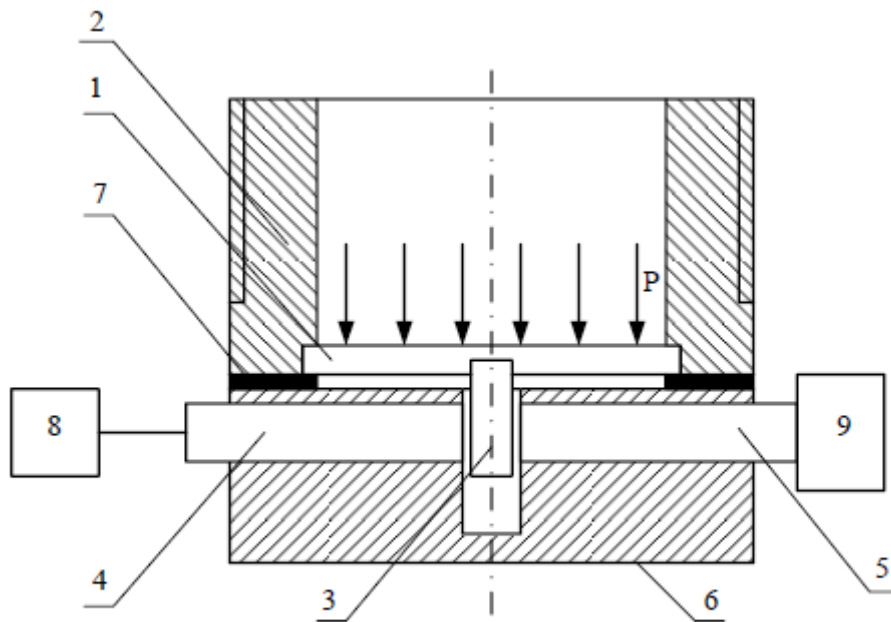
На виходах фотоприймачів ФП і волоконно-оптичного перетворювача 9 буде отримана інформація про величину тиску P у двійковому коді.

Таким чином, запропонований волоконно-оптичний датчик тиску дозволяє розширити функціональні можливості найближчого аналога за рахунок створення на його виході інформації про величину тиску у двійковому коді.

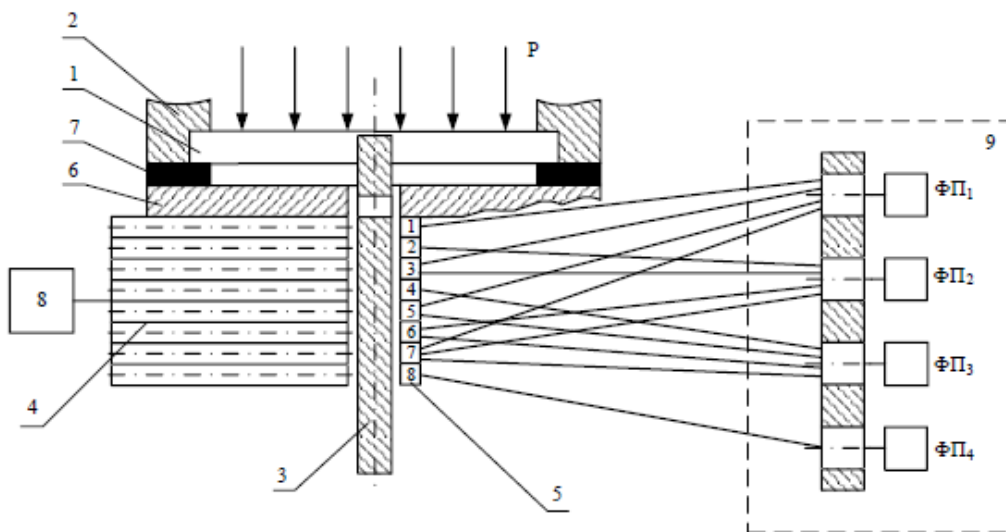
ФОРМУЛА КОРИСНОЇ МОДЕЛІ

Волоконно-оптичний датчик тиску, що містить корпус, металеву прокладку, мембрану, яка з'єднана із штуцером та співвісно розміщеною непрозорою шторкою з отвором, передавальні та

приймальні світлові волокна, джерело оптичних сигналів, який **відрізняється** тим, що додатково введені передавальні світлові волокна, які розміщені одне над одним в напрямку переміщення шторки, а вихідні торці приймальних світлових волокон розкладені у отвори волоконно-оптичного перетворювача для отримання інформації у двійковому коді.



Фиг. 1



Фиг. 2