



УКРАЇНА

(19) **UA** (11) **103419** (13) **U**  
(51) МПК  
**E03B 3/28** (2006.01)

ДЕРЖАВНА СЛУЖБА  
ІНТЕЛЕКТУАЛЬНОЇ  
ВЛАСНОСТІ  
УКРАЇНИ

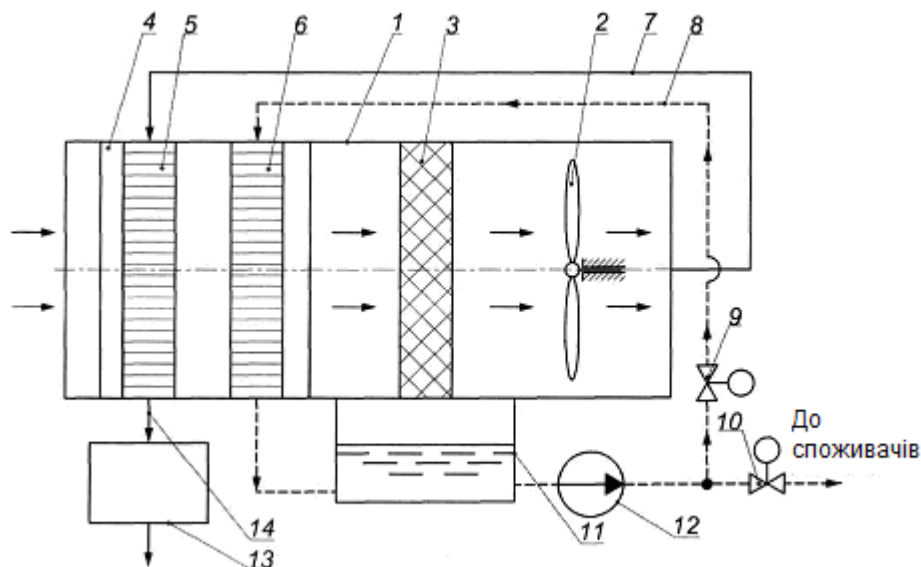
## (12) ОПИС ДО ПАТЕНТУ НА КОРИСНУ МОДЕЛЬ

(21) Номер заявки: <b>u 2015 07281</b>	(72) Винахідник(и): <b>Арендаренко Володимир Миколайович (UA), Іванов Олег Миколайович (UA), Тшеджо Уако Патріс (UA)</b>
(22) Дата подання заявки: <b>20.07.2015</b>	
(24) Дата, з якої є чинними права на корисну модель: <b>10.12.2015</b>	(73) Власник(и): <b>Арендаренко Володимир Миколайович, вул. Сковороди, 1/3, м. Полтава, 36000 (UA), Іванов Олег Миколайович, вул. Сковороди, 1/3, м. Полтава, 36000 (UA), Тшеджо Уако Патріс, вул. Сковороди, 1/3, м. Полтава, 36000 (UA)</b>
(46) Публікація відомостей про видачу патенту: <b>10.12.2015, Бюл.№ 23</b>	

## (54) КОНДЕНСАЦІЙНА УСТАНОВКА З РЕКУПЕРАТОРОМ ЕНЕРГІЇ

### (57) Реферат:

Конденсаційна установка з рекуператором енергії містить проточну камеру, витяжний вентилятор, холодильну машину. На вході до камери для попереднього охолодження повітря розміщений рекуперативний теплообмінник, виконаний у вигляді двох послідовно розташованих вздовж камери секцій, у першій з них, по напрямку руху повітря в камері, проходить повітря, зневоднене та охолоджене в холодильній машині, а у другій - сконденсована вода.



UA 103419 U



Корисна модель належить до технологічного обладнання по видобутку прісної води з вологого повітря шляхом конденсації парів води на штучному джерелі холоду при примусовій подачі повітря.

5 Відомий пристрій за патентом RU 2426839 (МПК E03B3/28 (2006.1)), який містить порожнисту камеру конденсації з розміщеними в шаховому порядку охолоджувальними елементами, які є частинами холодильної машини; нагнітальний вентилятор з камерою попереднього зволоження повітря, рівень вологості якого підтримується шляхом розбризкування води з резервуара з сконденсованою водою.

10 Недоліком відомого пристрою є низький ступінь використання холодопродуктивності холодильної машини, відсутня рекуперация енергії зневодненого повітря, великі питомі витрати по отриманню конденсату, значні масово-габаритні параметри.

15 Відома інша установка для видобутку води з повітря за патентом RU 2169032 (МПК E03B3/28 (2006.1)), що складається з холодильної камери, всередині якої встановлені теплопоглинальні елементи, що функціонують від зовнішнього джерела холоду; теплообмінника, приєднаного до холодильної камери і через який відбувається всмоктування повітря за допомогою витяжного вентилятора, закріпленого на виході з камери, який нагнітає охолоджене зневоднене повітря зворотно до теплообмінника, проходячи через який повітря спрямовується до тепловипромінювальних елементів джерела холоду для їх охолодження, звідкіля виходить до навколишнього середовища.

20 Недоліком відомої установки є нераціональна схема рекуперации холодного зневодненого повітря, що знижує енергетичну ефективність установки та збільшує питомі енергетичні витрати на отримання сконденсованої води.

25 Також відома установка для отримання води з атмосферного повітря за патентом RU 2245967 (МПК E03B3/28 (2006.1)), до складу якої входить вертикально зорієнтований чохол з проточним повітряним каналом, всередині якого встановлений охолоджений елемент у вигляді набору трубок, що охолоджуються від зовнішнього джерела холоду, теплогенеруючий елемент якого охолоджується від зневодненого потоку повітря, що самочинно виходить з повітряного каналу за рахунок більшої густини від зволоженого повітря на вході в канал; похилі жолоби, розташовані під елементом охолодження в шаховому порядку, для збору та відводу сконденсованої води.

30 Недоліком установки є великі питомі затрати енергії на отримання конденсату при ламінарному русі повітряного потоку в каналі із-за відсутності завихрювачів та нагнітального засобу подачі повітря в проточному каналі, втрати частини сконденсованої води з вихідним повітрям, висока ймовірність обморожування трубок охолодження при конденсації водяної пари при невеликій відносній вологості атмосферного повітря.

35 Аналогом до заявленої установки є установка за патентом RU 2191868 (МПК E03B3/28 (2006.1)), яка складається з повздовжньої камери, обладнаної вентилятором, зрошувача, що охолоджує вхідне повітря шляхом розпилюванням води, яка нагнітається до нього насосом, пройшовши попереднє охолодження в теплообміннику, через який проходить охолоджене зневоднене повітря; випарника холодильної машини, системи заслінок та жалюзі, що регулюють та скеровують повітряні потоки з камери та навколишнього середовища на охолодження конденсатора холодильної машини, розташованого в камері установки.

40 Недоліком відомої установки є нереалізована можливість використання енергії холодних потоків зневодненого повітря на охолодження повітря, збагаченого водяною парою, що погіршує енергетичну ефективність холодильної машини та збільшує питомі витрати на отримання конденсату. Також до негативних рис слід віднести витрату частини сконденсованої води на зрошення всмоктувального атмосферного повітря для його охолодження та зволоження до стану насичення.

45 Виконаний заявниками аналіз рівня техніки, в який включається пошук по патентних і науково-технічних джерелах інформації, виявлення джерел, які містять відомості про аналоги заявленого технічного рішення корисної моделі, дозволив встановити, що заявники не виявили аналог, який характеризувався б ознаками, ідентичними істотними ознаками технічного рішення.

50 Визначення із переліку виявлених аналогів прототипу, як найбільш близького до істотних ознак корисної моделі, дало можливість виявити сукупність суттєвих ознак корисної моделі, дало можливість виявити сукупність істотних по відношенню до передбаченого результату відмінних ознак в заявленому рішенні, яке виявлено в формулі корисної моделі.

55 В основу корисної моделі поставлена задача зниження енергетичних затрат при видобутку прісної води з вологого повітря шляхом попереднього його охолодження до стану насичення 60 холодними потоками зневодненого повітря та сконденсованої води.

Поставлена задача вирішується тим, що в установці, що складається з проточної камери, витяжного вентилятора, що засмоктує атмосферне повітря до камери, холодильної машини з випарником, розміщеним всередині камери, та конденсатором, винесеним за межі камери, розміщений комбінований рекуперативний теплообмінник з двома послідовно розміщеними секціями, в кожній із яких відбувається процес відбору теплової енергії від прохідного потоку атмосферного потоку двома різними потоками, зневодненим повітрям та охолодженою сконденсованою водою, що дозволяє використовувати акумульований холод цих потоків для переведення атмосферного повітря до стану, наближеного до стану насичення, що сприяє зменшенню витрати енергії холодильної машини на перехід водяної пари в атмосферному повітря до стану конденсації. Це в кінцевому випадку відображається на зниженні енергетичних затрат при отриманні сконденсованої води та підвищенні ефективності установки.

Суть корисної моделі пояснюється кресленням, де зображена принципова схема конденсаційної установки.

Конденсаційна установка складається з повздовжньої камери 1, всередині якої розміщений витяжний вентилятор 2, випарник 3 холодильної машини, комбінований рекуператор 4 з двома теплопоглинаючими секціями 5, 6. Перша секція 5 зв'язана повітропроводом 7 з вихідним кінцем камери 1, а інша секція 6 - трубопроводом 8 з системою клапанів 9, 10, що скеровують потік води зі збірної ємності 11 насосом 12 до споживача або до секції 6 рекуператора 4. Конденсатор 13 холодильної машини, винесений за межі камери 1, пов'язаний повітропроводом 14 з виходом секції 5 рекуператора 4.

Конденсаційна установка працює наступним чином.

При увімкненні витяжного вентилятора 2 атмосферне повітря, внаслідок утвореної перед лопатями вентилятора 2 зони низького тиску, починає засмоктуватися до внутрішнього простору камери 1. Проходячи послідовно через кожну секцію рекуператора 4, повітря піддається охолодженню, після чого спрямовується до випарника 3 холодильної машини, де під дією холоду досягає стану насичення та віддає холодним стінкам випарника 3 сконденсовану воду. Минаючи випарник 3, повітря виштовхується з камери 1 та направляється до повітропроводу 7, звідкіль потрапляє до секції 5 рекуператора 4. У секції 5 повітря сприймає через теплопровідні поверхні секції теплоту атмосферного повітря, тим самим піддаючи його охолодженню, та через повітропровід 14 спрямовується до конденсатора 13, відбираючи тепло від його тепловипромінювальних стінок.

Сконденсована вода, стікаючи з поверхні випарника 3, значно знижує свою температуру у порівнянні з повітрям, що виходить з випарника, за рахунок більшої тепловіддачі зі стінками випарника 3 та потрапляє до збірної ємності 11. За допомогою насоса 12 вода з ємності 11 нагнітається до клапана 9, що знаходиться у відкритому стані. Минаючи даний клапан, вода за допомогою трубопроводу 8 надходить до секції 6 рекуператора 4, де піддає додатковому охолодженню атмосферне повітря, що вже зазнало часткової втрати свого тепла в секції 5 рекуператора 4. Після теплообміну в секції 6 вода потрапляє назад до ємності 11. При потребі у прісній воді з боку споживачів або при перевичерпанні рівня води в ємності відкривається клапан 10 і вода направляється на ці потреби.

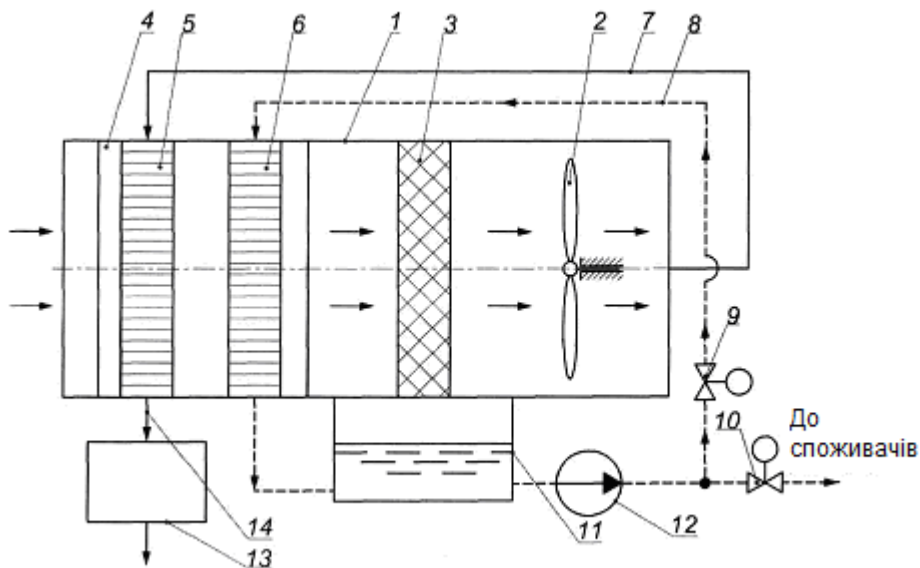
Таким чином, конденсаційна установка з двосекційним рекуперативним теплообмінником дає змогу комбіновано використовувати енергію холодних потоків зневодненого повітря та сконденсованої води для попереднього охолодження атмосферного повітря перед його попаданням до зони інтенсивного тепловідбору та масового виділення конденсату. Це дозволить знизити енергетичні витрати холодильної машини на зменшення температури повітря до температури конденсації парів води та на безпосередній процес конденсації води з потоку повітря, що сприятиме поліпшенню ефективності установки в цілому.

Заявлене технічне рішення корисної моделі пройшло лабораторні та напіввиробничі випробування, підтвердило свою ефективність і може використовуватись для отримання прісної води в умовах відсутності природних джерел питної води. Технічне рішення описане в матеріалах заявки повністю, а отже, відповідає критерію патентоспроможності корисної моделі - "промислова придатність".

#### ФОРМУЛА КОРИСНОЇ МОДЕЛІ

Конденсаційна установка з рекуператором енергії, що містить проточну камеру, витяжний вентилятор, холодильну машину, яка **відрізняється** тим, що на вході до камери для попереднього охолодження повітря розміщений рекуперативний теплообмінник, виконаний у вигляді двох послідовно розташованих вздовж камери секцій, у першій з них, по напрямку руху

повітря в камері, проходить повітря, зневоднене та охолоджене в холодильній машині, а у другій - сконденсована вода.



Комп'ютерна верстка Д. Шеверун

Державна служба інтелектуальної власності України, вул. Василя Липківського, 45, м. Київ, МСП, 03680, Україна

ДП "Український інститут інтелектуальної власності", вул. Глазунова, 1, м. Київ – 42, 01601