



# **ВЕТЕРИНАРНА МЕДИЦИНА УКРАЇНИ**



**МЕДИЦИНА ОБЕРІГАЄ ЛЮДИНУ,  
ВЕТЕРИНАРНА МЕДИЦИНА – ЛЮДСТВО**

*(Сергій Євсєєнко)*

**Засновники:**

ТОВ «Ветінформ»

Державний науково-контрольний інститут  
біотехнології і штамів мікроорганізмів

**Зареєстровано:**

Свідоцтво КВ №1852 від 07.03.1996 р.

**Перереєстровано:**

Свідоцтво КВ № 18393-7193ПР від 07.12.2011 р.

Рекомендовано до друку вченою радою  
Державного науково-контрольного інституту  
біотехнології і штамів мікроорганізмів

**Видавець:** ТОВ «Ветінформ»

Свідоцтво ДК №1579 від 27.11.2003 р.

**Адреса:** 01023, м. Київ,

вул. Мечникова, 8, к. 22

**Тел.** (044) 287-67-13

**Редакційна колегія:**

І.Ю. Бісюк

(голова)

В.М. Горжеєв

(заступник голови)

А.В. Березовський, В.О. Бусол, В.Ф. Галат,

А.М. Головка, П.П. Достоєвський, А.В. Ільченко,

І.Я. Коцюмбас, В.І. Куліш, В.І. Левченко,

В.П. Литвин, В.Т. Лісовенко, В.Й. Любецький,

А.Й. Мазуркевич, М.С. Мандигра,

Д.О. Мельничук, Ю.М. Новожицька,

А.Ф. Ображей, Л.В. Олійник, О.Ф. Петренко,

В.О. Постоєнко, М.К. Потоцький,

М.В. Рубленко, С.К. Рудик,

О.І. Рудь, В.Г. Скрипник, Б.Т. Стегній,

В.О. Ушкалов, Г.О. Хмельницький,

М.І. Цвіліховський, В.В. Чумаченко

**Головний редактор** О.В. Колганов

**Наукові редактори** А.М. Головка (доктор

вет. наук, професор, академік НААН України),

В.Й. Любецький (доктор вет. наук, професор)

**Літературні редактори** О.К. Бобровникова,

С.П. Залозна

**Коректор** О.О. Цимбал

**Дизайн та верстка** О.О. Ладік

**Адреса редакції:**

03150, м. Київ, вул. Боженка, 23, корп. 6, к. 301

**Тел.** (044) 287-43-77

**Адреса для листування:**

03150, м. Київ, а/с 138

**E-mail:** vetinform@kw.ua

Відповідальність за зміст рекламних  
матеріалів несе рекламодавець

Передрук публікацій можливий за згоди  
редакції та з посиланням на джерело

**Наклад 15000 прим.**

Замовлення № 118

**Передплата здійснюється  
безпосередньо через редакцію**  
Вартість номера – 19,60 грн.

© ТОВ «Ветінформ»

© Державний науково-контрольний інститут  
біотехнології і штамів мікроорганізмів

© «Ветеринарна медицина України»

Підписано до друку 15.01.2012

Формат 60×84 1/8

Ум.-друк. арк. 5,58. Обл.-вид. арк. 8,2.

Поліграфічне підприємство: ТОВ «Ефсин»

08500, Київська обл., м. Фастів,

вул. Соборна, 40

Свідоцтво ДК № 4106 від 08.07.2011 р.

Київ • ВЕТИНФОРМ • 2012



❖ ДЕРЖВЕТФІТОСЛУЖБА УКРАЇНИ ІНФОРМУЄ ❖

ОФІЦІЙНА ХРОНІКА ..... 3



❖ ОРГАНІЗАЦІЯ ВЕТЕРИНАРНОЇ СПРАВИ ❖

Ісаєнко В.

ЗА БЕЗПЕКУ ТА ЯКІСТЬ  
ХАРЧОВОЇ ПРОДУКЦІЇ ..... 4



Кириченко Ю.О.

З ДОСВІДУ ПРОФІЛАКТИКИ  
ТА БОРОТЬБИ  
З ЛЕЙКОЗОМ ВРХ ..... 8



Дегтяренко С.С.

ПРОФІЛАКТИЧНО-ОЗДОРОВЧІ ЗАХОДИ  
ПРОТИ ТУБЕРКУЛЬОЗУ  
ТА ЛЕЙКОЗУ ..... 10



❖ СУЧАСНІ НАУКОВІ РОЗРОБКИ ❖

ЕПІЗООТОЛОГІЯ



Обуховська О.В., Стегній Б.Т.

ДІАГНОСТИКА РЕСПІРАТОРНОГО  
МІКОПЛАЗМОЗУ ПТИЦІ ..... 12



ПАЗАРИТОЛОГІЯ



Мороз Д.А., Загребельний В.О.,  
Артеменко Л.П., Литвиненко О.П.

ТРИХІНЕЛЬОЗ НЕ МОЖЕ ЗАЛИШАТИСЬ  
БЕЗ НАЛЕЖНОЇ УВАГИ. .... 16



## НЕЗАРАЗНІ ХВОРОБИ

Бережний Д.В.

ДЕЯКІ АСПЕКТИ ВДОСКОНАЛЕННЯ МЕТОДИКИ  
КОМП'ЮТЕРНОЇ ТОМОГРАФІЇ  
В ПРАКТИЦІ ВЕТМЕДИЦИНИ ..... 19



## АКУШЕРСТВО, ГІНЕКОЛОГІЯ

Гришук Г.П.

ВПЛИВ ФЕТОПЛАЦЕНТАТУ ТА ЕСТРОФАНУ  
НА ВІДТВОРНУ ФУНКЦІЮ КОРІВ ..... 21



## ХІРУРГІЯ

Синяговська К.А., Сарбаш Д.В.

ПОРІВНЯЛЬНІ МЕТОДИ ЛІКУВАННЯ СОБАК  
З ОСТЕОСАРКОМОЮ ..... 24



Петренко О.Ф., Борисевич В.Б., Жук А.О.

ЕЛЕМЕНТИ НАНОТЕХНОЛОГІЇ  
ПРИ ЛІКУВАННІ ТВАРИН ІЗ РАНАМИ ..... 26

## МАТЕРІАЛЬНО-ТЕХНІЧНЕ ЗАБЕЗПЕЧЕННЯ

Корчан М.І., Приходько Ю.О., Корчан Л.М.

СТАНОК ДЛЯ ФІКСАЦІЇ  
ВЕЛИКОЇ РОГАТОЇ ХУДОБИ ..... 29



Кузьмін А.А., Боровко А.М., Сахацький І.М., Шкляр В.В.

«ТРИМІКОЗИН» – НОВИЙ ПРОТИМІКРОБНИЙ ПРЕПАРАТ ДЛЯ ПТАХІВНИЦТВА ... 32

## РЯДОК З ІСТОРІЇ

Метка Л.О.

ГЛИНА ТА ВИРОБИ З НЕЇ  
У НАРОДНІЙ ВЕТЕРИНАРІЇ УКРАЇНЦІВ ..... 37



## НАМ ПИШУТЬ

Рудик С.К.

ВІДКРИТТЯ  
УКРАЇНСЬКИХ МАЙСТРІВ ..... 42



## ВІТАЄМО ЮВІЛЯРІВ

Вітаємо ювілярів! ..... 7, 43

SCIENTIFIC AND PRODUCTION  
MONTHLY JOURNAL

under the specialized  
thematic supervision of  
THE STATE VETERINARY  
AND PHYTOSANITARY  
SERVICE OF UKRAINE

Founders:

LLC Vetinform

The State Scientific Control Institute  
of Biotechnology and Strains  
of Microorganisms

Registration certificate

KB No. 1852 dated 07.03.1996

KB No. 18393-7193PP dated 07.12.2011 p.

Editor LLC Vetinform

Registration certificate

ДК No. 1579 dated 27.11.2003

Address

8, Mechnykova St., office 22,  
Kyiv, 01023

Tel. (044) 287-67-13

Editorial Board

I. Bisiuk  
(Chair)

V. Gorzheyev  
(Deputy of Chair)

A. Berezovskyi, V. Busol,  
V. Chumachenko, P. Dostoevskyi,  
V. Galat, A. Golovko, A. Ilchenko,  
G. Khmelnytskyi, I. Kotsumbas,  
V. Kulish, V. Levchenko, V. Lisovenko,  
V. Liubetskyi, V. Lytvyn, M. Mandygra,  
A. Mazurkevych, D. Melnychuk,  
Yu. Novozhytska, A. Obrazhei,  
L. Oliynyk, O. Petrenko, V. Postoyenko,  
M. Pototskyi, M. Rublenko, O. Rud,  
S. Rudyk, V. Skrypnyk, B. Stegnii,  
M. Tsvilikhovskiy, V. Ushkalov

Editor-in-Chief O. Kolganov

Science editors A. Golovko

(Doctor of Veterinary Sciences, Professor,  
Academician of NAAS of Ukraine),  
V. Liubetskyi

(Doctor of Veterinary Sciences, Professor)

Literary editors O. Boborovnikova,  
S. Zalozna

Corrector O. Tsymbal

Design and layout O. Ladik

Address for correspondence

P.O. Box 138, Kyiv, 03150

Tel. (044) 287-43-77

E-mail: vetinform@kw.ua

Advertiser shall be liable  
for the advertisement content

Number of copies printed 15000

© LLC Vetinform  
© The State Scientific Control Institute of  
Biotechnology and Strains of Microorganisms  
© Veterinary Medicine of Ukraine



УДК 636.2:631.22.01

**М.І. КОРЧАН**, канд. вет. наук, доцент  
Полтавська державна аграрна академія

**Ю.О. ПРИХОДЬКО**, докт. вет. наук, професор, член-кореспондент НААН  
Харківська державна зооветеринарна академія

**Л.М. КОРЧАН**, канд. вет. наук  
Полтавська державна аграрна академія

# СТАНОК ДЛЯ ФІКСАЦІЇ ВЕЛИКОЇ РОГАТОЇ ХУДОБИ

*У матеріалі дається детальний опис оригінальної розробки сучасного станка для фіксування ВРХ під час постановки діагнозу та проведення необхідних процедур.*

**У** зооветеринарній практиці більшість маніпуляцій, таких як зондування стравоходу, промивання рубця у корів, внутрішньовенне та внутрішньоматкове введення лікарських засобів, ректальне й гінекологічне обстеження, мічення, бонітування, штучне запліднення, обрізання ратиць, операції на грудній і черевній стінці тощо вимагають надійної фіксації тварин, а іноді навіть приборкування [3, 6].

Для надійної фіксації великих тварин використовують спеціальні станки різних конструкцій, найбільш поширеними серед яких вважаються розроблені Китаєвим і Виноградовим [2, 4, 5, 7]. Проте ці відомі універсальні фіксаційні станки недостатньо ефективні, оскільки за конструкцією досить складні, дорого коштують і в Україні не виготовляються. Поздовжні перекладки станків обмежують доступ до грудної та черевної стінок тварини під час проведення діагностичних і лікувальних маніпуляцій. До того ж вони не дають змоги фіксувати тварин з різною довжиною тулуба.

**Мета роботи** – розробити простий у виготовленні та зручний у застосуванні станок для фіксації великої рогатої худоби.

## РЕЗУЛЬТАТИ ТА ЇХ ОБГОВОРЕННЯ

Запропонований зразок створено у формі прямокутної рами з фіксуючим обладнанням, яке складається зі стійок з глухими (звареними зі стійками) боковими та знімними поперечними перекладками. На передній частині верхніх бокових перекладок – напівкруглі заглиблення задля вільного й безпечного доступу до грудної і черевної ділянок тіла під час проведення діагностичних і лікувальних маніпуляцій. Поперечні знімні перекладки дають можливість змінювати фіксаційний рівень залежно від довжини тулуба тварини.

Основа запропонованого станка для фіксації великої рогатої худоби (рис. 1) складається з: прямокутної рами розміром 1000×2225 мм; поперечної переділки (10), розташованої на відстані 550 мм від її заднього краю. Матеріалом для бічних сторін рами слугує металевий кутик розміром 70×70 мм. Матеріалом передньої (11) і задньої (12) сторін та поперечної переділки (10) може бути швелер, що приварюється до кутика випуклою поверхнею догори.

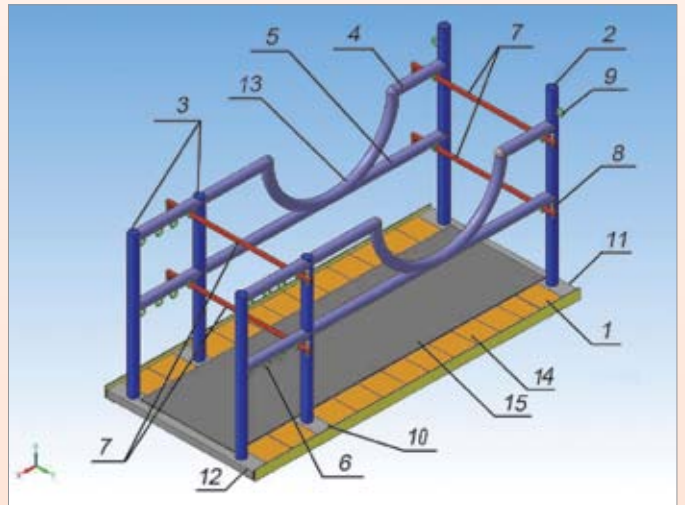


Рис. 1. Станок для фіксації великої рогатої худоби

До обох сторін (11, 12) і переділки (10) на відстані 90 мм від країв приварюють дві передні (2) та чотири задні стійки (3), висота передніх становить 1200 мм, задніх – 1000 мм. Передні й задні стійки з обох боків з'єднують нижніми (5) та верхніми (4) перекладками. На передній частині верхніх бічних перекладок (4) на відстані 350 мм від країв передньої стійки (2) зроблено напівкруглі заглиблення (13) радіусом 400 мм.

Нижні бокові перекладки (5) з'єднують зі стійками на нижньому рівні напівкруглих заглиблень (13) верхніх бічних перекладок (4).

Матеріалом для виготовлення стійок і бічних перекладок можуть слугувати труби діаметром 2" (дюйми).

На внутрішніх поверхнях стійок (2, 3) під верхніми і нижніми бічними перекладками (4, 5), а в задній частині станка і на самих перекладках приварюють із арматури запірні петлі (6) діаметром 1" (дюйм), у які вставляються поперечні знімні переділки (7). Для їх виготовлення доцільно використати труби діаметром 3/4" (дюйма).

Для запобігання випаданню вставлених знімних переділок (7) на них спереду приварюється впоперек шматок арматури завдовжки 150 мм, а на протилежному кінці через зроблений отвір вставляється фіксаційна засувка (8). До верхнього краю передніх стійок (2) прикручують або приварюють кільця для прив'язування тварини (9). Між металевими кутиками основи станка вкладають дерев'яні дошки (14), які застеляють гумовим килимом (15).

Станок для фіксації великої рогатої худоби використову-



Рис. 2. Проведення клінічного дослідження грудної клітки у великої рогатої худоби

ють по-різному залежно від виду зооветеринарних маніпуляцій, адже він має два входи.

Для зондування стравоходу, промивання рубця, внутрішньовенного чи внутрішньоматкового введення лікарських засобів, ректального і гінекологічного обстеження, штучного запліднення, дослідження або хірургічного втручання на грудній стінці (рис. 2) тощо тварину заводять у фіксаційне обладнання через задній вхід станка. Залежно від довжини тулуба на відповідному рівні вставляють у запірні петлі (6) поперечні перекладки (7).

Для проведення діагностичних і лікувальних маніпуляцій в ділянці органів черевної порожнини тварину заводять через передній вхід станка й так само фіксують поперечними перекладками (7).

Розроблений станок для фіксації великої рогатої худоби було апробовано на значній кількості тварин. На нього отримано деклараційний патент [1].

Тож ми вважаємо за доцільне налагодити його промислове виробництво і впровадити у практику.

## ВИСНОВКИ

1. Запропонований станок для фіксації великої рогатої худоби виготовляється з доступних матеріалів. Він не має грюкаючих і жорстких деталей, що ро-



бити можливим легкий вхід тварини без спричинення стресу.

2. Станок забезпечує надійну фіксацію тварини в стоячому положенні, зміну фіксаційного рівня залежно від довжини тулуба, стримування захисних рухів тазовими кінцівками, а також вільний та безпечний доступ до грудних і черевних (під час зміни положення) ділянок тіла для виконання діагностичних і лікувальних маніпуляцій.

## СПИСОК ВИКОРИСТАНОЇ ЛІТЕРАТУРИ

1. **Деклараційний патент** на корисну модель №51385 Україна, МПК (2009) А61D 3/00. Станок для фіксації великої рогатої худоби / М.І. Корчан, Ю.О. Приходько, Л.М. Корчан. – №u2010 01524; заявл. 15.02.2010; опубл. 12.07.2010, Бюл. №13. – 4 с.
2. **Знакомство с клиникой.** Методика клинического исследования хирургически больного животного [Электронный ресурс]. – Режим доступа: <http://student.vetdoctor.ru/ru/index.php?act=Downloads&do=download&id=1663>.
3. **Макеева А.С.** Каталог ветеринарных и зоотехнических инструментов, аппаратов, приборов и оборудования стран – членов СЭВ / Под общ. ред. А.С. Макеева и Л.М. Соколовой. – М.: Колос, 1972. – С. 28–35.
4. **Станок** для обработки копыт (Чехия) / [Электронный ресурс]. – Режим доступа: <http://forum.agro.su/viewtopic.php?f=55&t=10313>.
5. **Универсальный станок УСФЖ-1** [Электронный ресурс]. – Режим доступа: <http://stanok-dlya-fiksacii.narod.ru/>.
6. **Яковлев Я.И.** Техника введения лекарственных форм животным. – М.: Колос, 1974. – С. 8–10.
7. **Ясенецкий В.** Обладнання для санітарно-ветеринарного обслуговування тварин на «ЄвроТір'2006» / Ясенецький В., Смоляр В. / [Електронний ресурс]. – Режим доступу: <http://www.propozitsiya.com/?page=149&itemid=2354&number=75> // Пропозиція. – 2007. – №7. – С. 11–13.

Одержано 16.06.2011

**Станок для фиксации крупного рогатого скота.** Н.И. Корчан, Ю.А. Приходько, Л.Н. Корчан

Предложен станок для фиксации крупного рогатого скота, который изготавливается из доступных материалов. Он не содержит громыхающих и жестких деталей, что обеспечивает возможность легкого и свободного входа животного без причинения ему стресса. Станок позволяет надежно зафиксировать животное в стоячем положении, изменять фиксационный уровень в зависимости от длины туловища, сдерживать защитные движения тазовыми конечностями вперед и в стороны, а также обеспечивает свободный и безопасный доступ к грудным и брюшным (при изменении положения) участкам тела для выполнения диагностических и лечебных манипуляций.

**The cattle fixing stand.** M.I. Korchan, Y.A. Prikhodko, L.M. Korchan

The cattle fixing stand made of available materials is proposed. It does not include lumbering and hard parts; this provides easy and free entrance of an animal without causing it stress. The stand ensures: a reliable fixation of the animal in an upstanding position, an alteration of the fixation level according to the length of the animal's body, a suppression of any defensive motions by pelvic limbs, and a free and safe access to the thoracic and abdominal (by changing the position of the animal) parts of the body to perform diagnostic and therapeutic procedures. ◉