

ПОЛТАВСЬКИЙ ДЕРЖАВНИЙ АГРАРНИЙ УНІВЕРСИТЕТ
Факультет інженерно-технологічний

Кафедра механічної та електричної інженерії

Пояснювальна записка до *кваліфікаційної роботи*
на здобуття ступеня вищої освіти «магістр»

на тему: «Удосконалення конструкції молоткової дробарки»

Виконав: здобувач вищої освіти за
освітньо-професійною програмою
Машини і засоби механізації
сільськогосподарського виробництва
спеціальності 133 Галузеве машинобудування
ступеня вищої освіти «магістр» групи 1
Лелюх С.Л.

Керівник: Костенко О.М.

Рецензент: Падалка В.В.

Полтава – 2023 року

ВСТУП

Актуальність теми. В даний час однією з важливих проблем є утилізація відходів сільськогосподарського виробництва, зокрема відходів, одержуваних після лушення круп'яних і олійних культур (лушпиння соняшника, гречки, проса та ін.). Значне накопичення лушпиння на звалищах і відвалах веде до погіршення екологічної обстановки навколишнього середовища. Великі матеріальні витрати потрібні для завантаження, транспортування та утилізації лушпиння в зв'язку з її низькою насипною щільністю.

Утилізація лушпиння з метою її використання в різних видах виробництва дозволить вирішити глобальну екологічну проблему. Так, наприклад, лушпиння може служити в якості альтернативного джерела енергії, добавок до кормових сумішей для великої рогатої худоби і птиці, різних добрив і ґрунтозахисних засобів, сорбентів для ліквідації аварійних розливів нафти і нафтопродуктів.

Однією з основних операцій, що впливають на якість готового продукту і на енерговитрати, необхідні на його виробництво є операція подрібнення. Пошук оптимізації операції подрібнення, як показали дослідження різних вчених, можливий за рахунок застосування найбільш ефективного подрібнювального пристрою.

Найбільш поширеними подрібнювальними машинами в сільськогосподарському виробництві є молоткові дробарки. Однак їх конструкція та організація робочого процесу мають ряд недоліків, що веде до зниження продуктивності та значних витрат енергії при подрібненні лушпиння круп'яних і олійних культур.

У зв'язку з цим, підвищення продуктивності та зниження енергоємності процесу подрібнення лушпиння круп'яних і олійних культур молотковими дробарками, за рахунок вдосконалення їх конструктивно-режимних і технологічних параметрів, є актуальним завданням.

					КРМ.133ГМмд_21.12.000 ПЗ	Арк
						5
Змн.	Арк.	№ докум.	Підпис	Дата		

Аналіз існуючих конструкцій молоткових дробарок, а також літературний огляд теоретичних досліджень показав основні проблеми, які мають більшість конструкцій молоткових дробарок, а саме: нерівномірність подачі матеріалу, що подрібнюється з низькою насипною щільністю до робочих органів, а також досить висока енергоємність процесу їх подрібнення вимагає подальших досліджень.

Мета роботи – підвищення продуктивності і зниження енергоємності процесу подрібнення лушпиння круп'яних і олійних культур.

Для цього слід вирішити наступні **завдання**:

- розробити конструктивно-технологічну схему молоткової дробарки для подрібнення лушпиння круп'яних і олійних культур;

- теоретично дослідити вплив конструктивно-режимних і технологічних параметрів робочого процесу молоткової дробарки на продуктивність і енергоємність процесу подрібнення;

- експериментально дослідити вплив конструктивно-режимних параметрів модернізованої молоткової дробарки на якісні і енергетичні показники готового продукту.

Об'єкт розробки – технологічний процес подачі та подрібнення лушпиння круп'яних і олійних культур в молотковій дробарці.

Предмет розробки – конструктивно-режимні параметри молоткової дробарки.

Методи досліджень – методи математичної статистики, кореляційного аналізу.

Наукова новизна дослідження - полягає в особливості технологічного процесу подрібнення лушпиння круп'яних і олійних культур в удосконаленій молотковій дробарці, яка відрізняється тим, що в її конструкції використовуються молотки, робоча поверхня яких виконана у вигляді зовнішніх триступневих прямокутних виступів і пристрій живлення, виконаний у вигляді барабана з чотирма жолобами, протилежні сторони яких повернуті відносно один одного.

					КРМ.133ГМмд_21.12.000 ПЗ	Арк
						6
Змн.	Арк.	№ докум.	Підпис	Дата		

Новизна теоретичного дослідження полягає в розробці та обґрунтуванні аналітичних залежностей, що описують процес подачі та подрібнення лушпиння круп'яних і олійних культур в молотковій дробарці.

Запропоновані технічні рішення підвищують ефективність подрібнення.

На захист виносяться такі питання:

- конструктивно-технологічна схема молоткової дробарки, яка дозволяє подрібнювати лушпиння круп'яних і олійних культур з мінімальною енергоємністю;

- аналітичні залежності ефективності використання живильного пристрою барабанного типу з жолобами, протилежні сторони яких повернуті відносно один одного та молотків, робоча поверхня яких має виступи, радіуси від вершин яких до точки підвісу дорівнюють;

- результати експериментальних досліджень впливу конструктивно-режимних параметрів молотової дробарки на процес подрібнення лушпиння круп'яних і олійних культур.

Публікації:

1. Лелюх С.Л., Костенко О.М., Дрожчана О.У. Аналіз основних робочих органів молоткових дробарок: матеріали VIII Всеукраїнської науково-практичної Інтернет-конференції *Інноваційні аспекти систем безпеки праці, цивільного захисту та захисту інтелектуальної власності* (Полтава, 23-24 березня 2023 року), Полтава, ПДАУ: 2023. С.205-207.

2. Костенко О.М., Дрожчана О.У., Лелюх С.Л. Аналіз обертання тіла з постійно змінною масою: матеріали I Всеукраїнської науково-практичної Інтернет-конференції *Нові технології і обладнання харчових та переробних виробництв* (Полтава, 19-20 квітня 2023 року) Полтава: ПДАУ, 2023. С. 109-114.

					КРМ.133ГМмд_21.12.000 ПЗ	Арк
						7
Змн.	Арк.	№ докум.	Підпис	Дата		

1 АНАЛІЗ ІСНУЮЧИХ ДОСЛІДЖЕНЬ

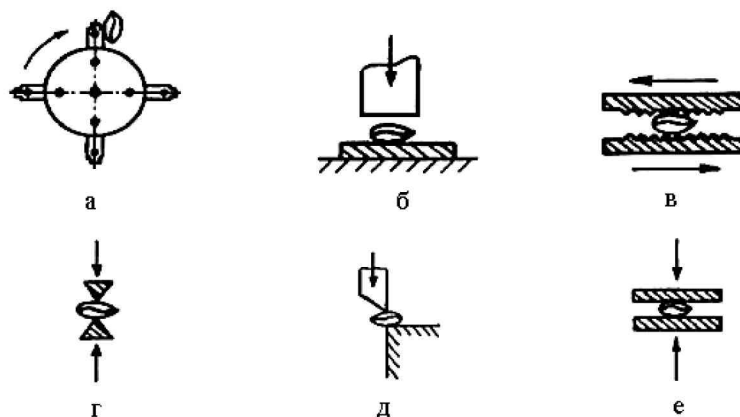
1.1 Аналіз способів і технічних засобів, що застосовуються для подрібнення в сільському господарстві

Як було зазначено раніше, перед застосуванням лушпиння в різних видах виробництва, його необхідно підготувати для найбільш ефективної взаємодії з іншими компонентами. Для його підготовки широке поширення на сільськогосподарських підприємствах отримав спосіб подрібнення матеріалу механічним впливом з боку робочих органів.

Під подрібненням розуміється постійне зменшення початкових розмірів частинок шляхом фізичного впливу на них зовнішніх сил, що перевершують за величиною сили молекулярного зчеплення цих частинок.

Залежно від виду деформації, спричиненої в частинці, що подрібнюється матеріалу і способу впливу на неї робочими органами подрібнювальних машин відомі такі основні способи подрібнення матеріалів: ударом, стиранням, сколюванням, різанням і здавлюванням (рис. 1.1) [1].

Спосіб подрібнення вибирається, керуючись в основному фізико-механічними властивостями матеріалу [2, 6].



а – вільним ударом; б – стисненим ударом; в – стиранням;
г – сколюванням; д – різанням; е – здавлюванням

Рисунок 1.1 – Способи подрібнення матеріалів

					КРМ.133ГМмд_21.12.000 ПЗ	Арк
Змн.	Арк.	№ докум.	Підпис	Дата		8

Найбільшого поширення серед способів процесу подрібнення отримав удар [6]. Розрізняють подрібнення за допомогою вільного (рис. 1.1а) та стисненого удару (рис. 1.1б). Під час вільного удару подрібнення частинки матеріалу відбувається в результаті зіткнення її з робочими органами молоткової дробарки або іншими тілами в польоті. Ефективність даного процесу подрібнення визначається швидкістю зіткнення частинок матеріалу незалежно від того, рухається тіло, що руйнується або робочий орган дробарки. При обмеженому ударі частка матеріалу руйнується, потрапляючи між двома робочими органами дробарки. Ефективність даного процесу подрібнення залежить від кінетичної енергії тіла, що ударяє [1].

При стиранні (рис. 1.1в) матеріал руйнується під дією сил стиснення і тангенціальних сил, в результаті чого виходить порошкоподібний продукт. При стиранні збільшується енергоємність процесу та знос робочих органів дробарки. В результаті чого продукти зносу робочих органів дробарки можуть потрапляти в подрібнювальну масу, що не бажано [9].

При сколюванні (рис. 1.1г) матеріал руйнується на частинки в місцях найбільших концентрацій напруг, що викликаються клиноподібним розколюючим органом дробарки. Частинки більш однорідні за розмірами і формі. Цей спосіб дозволяє регулювати розміри одержуваних частинок.

При різанні (рис. 1.1д) матеріал руйнується на заздалегідь задані за розміром і формою частинки. Процес повністю керований.

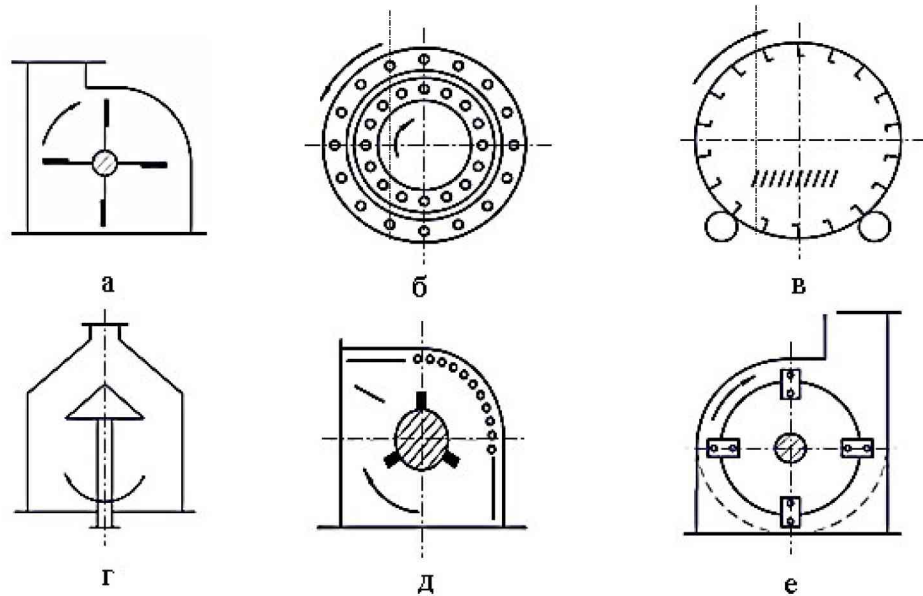
Руйнування матеріалу при стисненні (рис. 1.1е) відбувається, коли внутрішні напруги в ньому перевищують межу міцності при стисненні.

На підставі описаних способів подрібнення матеріалів, можна класифікувати подрібнювальні машини, а також зробити висновок про застосування найбільш ефективної машини, що дозволяє подрібнювати лушпиння круп'яних і олійних культур до необхідного гранулометричного складу.

Для процесу подрібнення на сільськогосподарських підприємствах застосовують різні подрібнюючі машини, що розрізняються по конструкції та

					КРМ.133ГМмд_21.12.000 ПЗ	Арк
						9
Змн.	Арк.	№ докум.	Підпис	Дата		

типу робочих органів: хрестові, штифтові, барабанні, тарілчасті, роторні та молоткові (рис. 1.2) [12]



а – хрестові; б – штифтові; в – барабанні; г – тарілчасті;
д – роторні; е – молоткові

Рисунок 1.2 – Схеми подрібнювальних машин

Хрестові дробарки (рис. 1.2 а) в своїй конструкції мають била, жорстко закріплені на роторі, окружна швидкість бив може досягати до 100 м/с. Дані дробарки знайшли широке застосування для подрібнення м'яких матеріалів [9].

У штифтових дробарках (рис. 1.2 б) одним з основних робочих органів є два циліндра, утворюючи яких представляють штифти, жорстко закріплені. Процес подрібнення в даних дробарок відбувається за рахунок обертання двох циліндрів зі штифтами, що обертаються назустріч один одному. Швидкість руху штифтів може досягати до 150 м с і вище.

Готовий продукт при подрібненні штифтовими дробарками має крупність до 5 мм. Дані дробарки знайшли широке застосування для подрібнення матеріалів зниженої міцності [9].

Барабанні дробарки (рис. 1.2в) включають в себе пустотілий барабан, який має торцеві кришки з порожніми цапфами, встановленими в підшипниках.

Дробильна камера заповнена подрібнювальними тілами на 25-40% і подрібнювальним матеріалом. У дробильній камери за допомогою відцентрової сили інерції подрібнювальний матеріал рухається до стінок барабана дробарки, де стикається в зоні з подрібнювальними тілами. Дані дробарки знайшли своє застосування в основному для подрібнення маломіцних продуктів [9].

Неможливість застосування барабанних дробарок для подрібнення лушпиння круп'яних і олійних культур пов'язано з тим, що дані дробарки є періодичної дії і мають великі габаритні розміри.

У тарілчастих дробарках (рис. 1.2г) подрібнення здійснюється за рахунок удару маси матеріалу, що розганяється за допомогою обертання диска (тарілки), об деку. Застосовуються при подрібненні таких матеріалів як глина, вапняк і ін. Тарілчасті дробарки мало застосовні в сільському господарстві через недостатню ефективність процесу подрібнення [1, 9, 15].

В роторній дробарці (рис.1.2д) руйнування відбувається за допомогою ударної дії бил по матеріалу, а також зіткнень частинок подрібнюваної маси між собою. Для найбільш ефективного руйнування подрібнювального матеріалу окружна швидкість ротора може досягати до 80 м/с [9]. Дані дробарки в основному застосовують при виробництві будівельних матеріалів.

У молоткових дробарках (рис. 1.2 е) процес подрібнення відбувається за рахунок впливу на подрібнювальний матеріал шарнірно підвішеними на роторі молотками. Молоткові дробарки відрізняються досить високим ступенем подрібнення. Перевагами молоткових дробарок є швидкий витяг подрібнювального матеріалу з дробильної камери, можливість регулювати ступінь подрібнення, легка заміна зношених робочих органів, механізоване завантаження подрібнювального матеріалу [9].

Крім представлених видів подрібнювальних машин в сільському господарстві також використовуються жорнові млини і вальцьові верстати [1].

Жорнові млини, в основному працюють за принципом стирання. Дані млини знайшли застосування в основному для подрібнення зернових матеріалів в борошно або дерть. Робочими органами жорнових млинів є два плоских диска

					КРМ.133ГМмд_21.12.000 ПЗ	Арк
Змн.	Арк.	№ докум.	Підпис	Дата		11

(жорнова). Робочою поверхнею жорен є борозенки, що відходять від центру диска до його периферії. Дана конструкція жорен сприяє якнайшвидшому виходу готового продукту, а також через борозенки здійснюється охолодження робочих поверхонь жорен. Також борозенки беруть участь частково в подрібненні матеріалу шляхом його сколювання об їхні гострі кромки [6].

При подрібненні лушпиння на жорнових млинах знижується продуктивність і досить висока енергоємність процесу подрібнення.

Вальцьовими верстатами називається група подрібнювальних машин, в яких стикаються один з одним рухомі та нерухомі поверхні робочих органів, утворюючи жорсткий контакт через подрібнювальний матеріал. Вальцьові верстати набули найбільшого поширення в борошномельному, а також комбікормовому виробництвах [1, 8]. Вальцьові верстати мало застосовні для подрібнення лушпиння, так як вони тільки здавлюють її, а не подрібнюють. Машини для подрібнення лушпиння круп'яних і олійних культур повинні відповідати таким основним вимогам:

- можливість регулювати ступінь подрібнення для всіх видів лушпиння. Наприклад, для використання лушпиння в якості кормової добавки середній розмір частинок (модуль помелу) для великої рогатої худоби повинен бути до 3мм, свиней і птахів – до 1 мм;
- забезпечення швидкої переналадки з одного виду лушпиння на інший без застосування складного інструменту;
- висока зносостійкість і ремонтпридатність робочих органів;
- порівняно мала енергоємність при подрібненні лушпиння;
- можливість регулювання подачі подрібнювального матеріалу до робочих органів дробарки;
- в конструктивному відношенні машина повинна бути проста в будові, мати високу надійність в роботі, зручна для обслуговування і ремонту.

Проведений аналіз подрібнювальних машин показує, що молоткові дробарки найбільш повно відповідають вимогам, що пред'являються для подрібнення лушпиння круп'яних і олійних культур. Однак слід зазначити, що

					КРМ.133ГМмд_21.12.000 ПЗ	Арк
Змн.	Арк.	№ докум.	Підпис	Дата		12

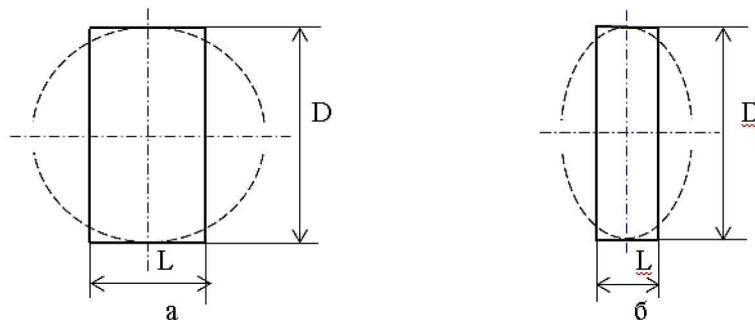
сам процес подрібнення молотковими дробарками лушпиння до теперішнього часу мало вивчений, тому постає питання про вдосконалення, як самого процесу подрібнення, так і конструктивно-режимних, а також технологічних параметрів дробарки.

1.2 Вплив конструктивних факторів на робочий процес молоткової дробарки

Одними з основних конструктивних особливостей, що впливають на ефективність процесу подрібнення в молоткових дробарках є діаметр і довжина ротора [7].

С.В.Мельников доводить, що при проектуванні і розрахунку роторів молоткових дробарок необхідно враховувати наявність двох типів роторів, які відрізняються співвідношенням розмірів діаметра D і довжини L (рис. 1.3), ці співвідношення знаходяться в межах [1, 8]:

$$K_1 = \frac{D}{L} = 1 \dots 2 \text{ та } K_2 = \frac{D}{L} = 4 \dots 7. \quad (1.1)$$



а - першого типу; б - другого типу

Рисунок 1.3 - Типи роторів молоткових дробарок

У роторів першого типу (рис. 1.3а) до 50% їх маси в основному зосереджено в пакетах молотків поблизу від осі обертання молоткастого ротора, внаслідок чого осьовий момент інерції відносно невеликий. Перевагою даного типу роторів є те, що вони легше піддаються динамічному

					КРМ.133ГМмд_21.12.000 ПЗ	Арк
Змн.	Арк.	№ докум.	Підпис	Дата		13

балансуванню, оскільки мають майже рівноосний еліпсоїд інерції, за формою близькою до кулі [1,8].

Маса молотків у роторів другого типу (рис. 1.3б) становить всього лише 15...20% від загальної маси барабана. Пакети молотків видалені на значну відстань від осі обертання, в результаті даний тип роторів відрізняється найбільшими значеннями осьових моментів інерції і маховим моментом [6].

Переміщення подрібнювального матеріалу всередині дробильної камери багато в чому залежить від величини діаметра ротора [1, 8, 9]. Чим менше даний діаметр, тим менш енергоємним є процес на переміщення матеріалу. Доцільно вибирати діаметр ротора в межах 0,2...0,5 м.

Автори [17, 26] у своїй роботі стверджують, що для молоткових дробарок з діаметром ротора 0,5 м оптимальним число пакетів молотків є 9 - 10. Подальше збільшення числа пакетів, викликає збільшення енергоємності процесу подрібнення.

Основними робочими органами дробарки є молотки [4]. Вплив конструктивних параметрів молотків на робочий процес дробарки вивчало багато вчених, які виявили, що процес подрібнення найефективніше проводити молотками товщиною 1,5...2,5 мм. Зниження енергоємності процесу подрібнення становить 5...7% [30],

Одні дослідники [4, 11] стверджує, що зменшення товщини молотка з 3 до 2 мм призводить до зниження продуктивності на 3...4%, також зменшується і якість готового продукту. Інші [8, 14, 17] вказують на збільшення числа молотків на роторі, однак автори [1, 23, 24] вважають, що збільшення числа молотків призводить лише до збільшення потужності на привід ротора без зростання продуктивності.

Розстановку молотків на роторі проводять з таким розрахунком, щоб подрібнювальна маса максимально розподілялася по довжині ротора якомога рівномірніше [4]. Це можна забезпечити при розміщенні молотків на роторі по сходящися гвинтових лініях. Таке розміщення молотків дозволяє збільшити термін служби молотків без їх перестановки приблизно на 20%, а також

					КРМ.133ГМмд_21.12.000 ПЗ	Арк
Змн.	Арк.	№ докум.	Підпис	Дата		14

збільшити продуктивність дробарки на 10% в порівнянні іншими схемами розташування.

В ряді робіт [24, 26] пропонується застосування молотків з гострими гранями, в результаті чого можливе підвищення ефективності процесу подрібнення.

Дека, на думку авторів [24, 27, 28], сприяє гальмуванню і більш інтенсивному подрібненню, що веде до збільшення продуктивності та зниження енергоємності процесу.

Інші автори вважають за можливе замінити деку на решето [1, 8].

Решето, поряд з молотками і декою, також є одним з важливих робочих органів молоткових дробарок і визначає не тільки гранулометричний склад готового продукту, але і продуктивність, а також енергоємність процесу подрібнення.

Впливу решета на показники робочого процесу молоткових дробарок присвячено безліч досліджень.

Згідно з дослідженнями [1] основне руйнування матеріалу відбувається в зоні решета з отворами круглої форми, тому кут обхвату решетом може становити 120 ... 360 °.

Одним з важливих факторів, що впливають на робочий процес дробарки, є зазор між кінцями молотків і поверхнею решета. Від його збільшення залежить ефективність робочого процесу дробарки, а також якість готового продукту [1]. Деякі дослідники [9, 10] для підвищення продуктивності рекомендують збільшити зазор до 15...25 мм з одночасним збільшення окружної швидкості молотків. При виконанні даних умов продуктивність підвищується на 15%, а витрата енергії знижується на 17... 20%.

Інші автори, виходячи з результатів своїх досліджень, показують, що при зменшенні зазору в межах 1,5...2,0 мм відбувається підвищення ефективності процесу подрібнення, при цьому готовий продукт має вирівняний гранулометричний склад [5].

					КРМ.133ГМмд_21.12.000 ПЗ	Арк
Змн.	Арк.	№ докум.	Підпис	Дата		15

Таким чином, узагальнивши численні дослідження щодо впливу конструктивних параметрів на робочий процес молоткової дробарки, можна зробити висновок:

- необхідно збільшити площу охоплення дробильної камери решетом, так як це дозволить більш ефективно проводити процес видалення подрібнених частинок з дробильної камери;

- необхідно прагнути до зменшення зазору між кінцями молотків і поверхнею решета, так як це призводить до збільшення продуктивності дробарки;

- необхідно зменшувати товщину молотків до 1,5...2,5 мм, так як це призводить до підвищення ефективності дробарки на 5...7%.

1.3 Вплив динамічних факторів на робочий процес молоткової дробарки

Вплив динамічних факторів на ефективність роботи молоткових дробарок досліджувалося багатьма вченими, які встановили, що молотки при роботі дробарки схильні до коливань і запропонував використовувати молотки, які врівноважені на удар [10, 13, 15, 17].

У зоні завантаження робочої камери молоткової дробарки є повітряний потік, спрямований протилежно масі матеріалу, що поступає. Тому в роботі автори пропонують вводити подрібнювальний матеріал в робочу камеру з деякою початковою швидкістю [16, 24, 26].

Основним найбільш важливим чинником, що впливає на ефективність процесу подрібнення, є окружна швидкість обертання молотків. При виборі окружної швидкості молотків повинна враховуватися як технічна складова, так і економічна, так як зі збільшенням частоти обертання ротора з молотками, енергоємність на холостому ході зростає [6].

За даними досліджень, окружна швидкість обертання молотків в найбільш поширених дробарках дорівнює 42...70 м/с, що задовольняє

					КРМ.133ГМмд_21.12.000 ПЗ	Арк
						16
Змн.	Арк.	№ докум.	Підпис	Дата		

початковому руйнуванню зерна. З підвищенням окружної швидкості молотків до 90...100 м / с, частка пилоподібної фракції становить близько 20%. Експериментальним шляхом встановлено, що найбільш оптимальною є окружна швидкість молотків в межах 55 ...75 м/с [24]. Подальше збільшення окружної швидкості призводить до підвищення пилоподібної фракції.

Питанням оптимізації швидкісного режиму молоткастого ротора займалися також і ряд зарубіжних вчених, одні з яких стверджують, що при збільшенні окружної швидкості молотків падає продуктивність дробарки, а також збільшується ступінь подрібнення готового продукту, інші визначили оптимальну окружну швидкість обертання молотків, що змінюється в межах 40...45 м/с, при цьому зазначається вирівняний гранулометричний склад готового продукту. А інші рекомендують приймати значення окружної швидкості молотків рівній 50 м/с.

Питання, пов'язані з подачею подрібнювального матеріалу до робочих органів дробарки, розглядалися в роботах багатьох вчених [1, 24, 26, 27]. Це можна пояснити тим, що величина подачі подрібнюваної маси в дробильну камеру є одним з основних факторів, який визначає ефективність робочого процесу дробарки.

Згідно з дослідженнями [24], примусова подача матеріалу забезпечує більш рівномірне його надходження до робочих органів дробарки, внаслідок чого енергоємність процесу подрібнення знижується в 1,5 ...2 рази.

Таким чином, на підставі проведеного аналізу можна зробити висновок, що оптимальний діапазон робочих швидкостей молотків лежить в межах 40...70 м/с. Для подрібнення лушпиння до теперішнього часу величина окружної швидкості молотків точно не визначена, тому необхідне проведення додаткових досліджень і експериментів.

					КРМ.133ГМмд_21.12.000 ПЗ	Арк
						17
Змн.	Арк.	№ докум.	Підпис	Дата		

2 ТЕОРЕТИЧНІ ПОЛОЖЕННЯ

2.1 Обґрунтування пропонованої конструктивно-технологічної схеми молоткової дробарки

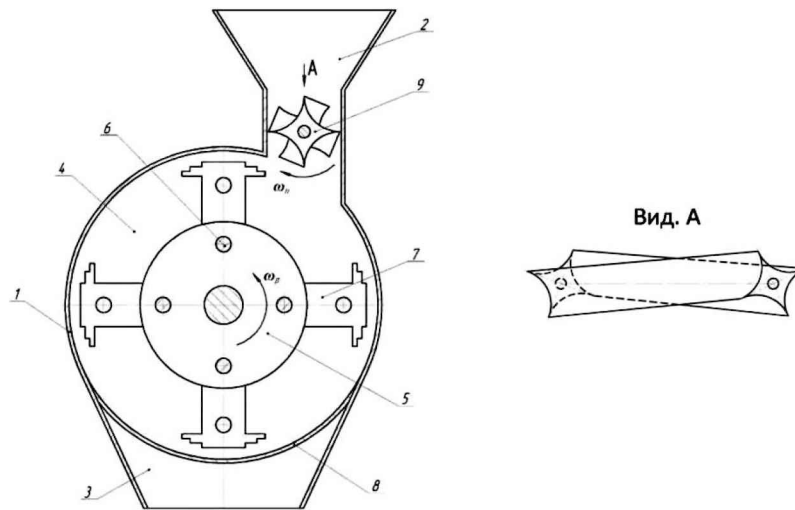
Аналіз існуючих конструкцій молоткових дробарок дозволяє зробити висновок, що вони не можуть забезпечити якісне і ефективне подрібнення лушпиння круп'яних і олійних культур. Низька насипна щільність, високий коефіцієнт внутрішнього і зовнішнього тертя призводять до поганої сипучості лушпиння і нерівномірної її подачі до робочих органів дробарки, внаслідок чого збільшується енергоємність процесу подрібнення і знижується продуктивність.

Пропонована конструктивно-технологічна схема молоткової дробарки [.....] з живильним пристроєм дозволяє рівномірно подавати подрібнювальний матеріал до молоткового ротора дробарки за рахунок чого знижується динамічне навантаження на вал ротора дробарки. Також знижується енергоємність процесу подрібнення і збільшується продуктивність.

Молоткова дробарка (рис. 2.1) складається з циліндричного корпусу 1 з завантажувальним бункером 2 і вивантажувальним вікном 3, дробильної камерою 4. У середині корпусу встановлені співвісно з ним ротор 5 з шарнірно закріпленими за допомогою пальців 6 молотками 7. Також в циліндричному корпусі 1 навпроти вивантажувального вікна 3 встановлено решето 8. У горловині завантажувального бункера 2 змонтовано пристрій живлення 9, що представляє собою циліндр з чотирма жолобами, протилежні сторони якого повернуті відносно один одного.

Пропонований пристрій живлення 9 відповідає наступним основним вимогам: здійснює рівномірну подачу подрібнювального матеріалу до робочих органів молоткової дробарки; забезпечує попереднє підпресовування подрібнювального матеріалу перед попаданням в дробильну камеру; забезпечує необхідну пропускну здатність і герметичність.

					КРМ.133ГМмд_21.12.000 ПЗ	Арк
						18
Змн.	Арк.	№ докум.	Підпис	Дата		



1 - циліндричний корпус; 2 - завантажувальний бункер; 3 - вивантажувальне вікно; 4 - дробильна камера; 5 - ротор; 6 - палець; 7 - молоток; 8 - решето; 9 – пристрій живлення

Рисунок 2.1 – Молоткова дробарка

Робота пристрою живлення здійснюється від індивідуального приводу з регулятором числа обертів.

Молоткова дробарка працює наступним чином. З бункера накопичувача лушпиння надходить в завантажувальний бункер 2, звідки за допомогою пристрою живлення 9 потрапляє в циліндричний корпус 1 з дробильною камерою 4, де втягується в обертальний рух і під дією відцентрових сил накопичується в робочій зоні молотків 7, шарнірно закріплених за допомогою пальців 6 на роторі 5. Потрапляючи на робочу поверхню молотків 7, лушпиння за рахунок удару подрібнюється. Частково подрібнене лушпиння під дією швидкості, що надається молотками 7, вдаряються з великою швидкістю об корпус дробарки, а також решето 8. Через отвори решета 8 подрібнене лушпиння видаляється з дробильної камери у вивантажувальне вікно 3.

Частинки, розміри яких менше розмірів отворів решета 8, проходять ці отвори і через вивантажувальне вікно 3 видаляються з дробарки. Більші частинки, які не пройшли через отвори решета 8, піддаються додатковому подрібненню.

					КРМ.133ГМмд_21.12.000 ПЗ	Арк
Змн.	Арк.	№ докум.	Підпис	Дата		19

Молоток [18] (рис. 2.2) являє собою пластину 1, уздовж якої розташовані отвори 2 для його кріплення, виступи 3, радіуси від вершин яких до точки підвісу рівні.

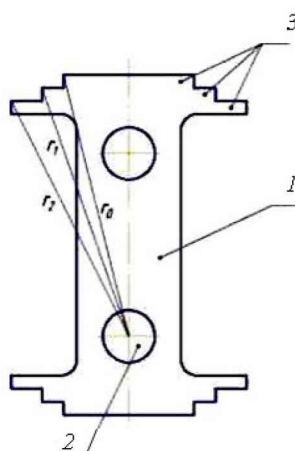


Рисунок 2.2 – Молоток дробарки

Досліджувана молоткова дробарка являє собою сукупність декількох окремих, але взаємопов'язаних технологічним процесом об'єктів, кожен з яких виконує певні технологічні операції, на які роблять значний вплив вхідні і вихідні параметри.

Таким чином, досліджувана молоткова дробарка складається з завантажувального бункера з пристроєм живлення, подрібнювального апарата з експериментальними робочими органами, решета і вивантажувальної горловини.

Вхідними параметрами, що впливають на робочий процес завантажувального бункера з пристроєм живлення, є фізико-механічні властивості подрібнювального матеріалу (вологість W , насипна щільність ρ), конструктивні і режимні параметри пристрою живлення (коефіцієнт використання об'єму жолоба пристрою живлення K_V , частота обертання валу пристрою живлення $n_{п}$, кількість жолобів $z_{ж}$) [27].

Вихідними параметрами, що визначають роботу пристрою живлення, який подає матеріал до подрібнювального апарату, є величина подачі $Q_{п}$,

витрати потужності на подачу подрібнювального матеріалу $P_{\text{под}}$, енергоємність процесу подачі $E_{\text{под}}$ і нерівномірність подачі Δq .

Вхідними параметрами, що впливають на роботу подрібнюючого апарату, є конструктивні і режимні параметри робочих органів (кількість молотків z_m , форма робочої поверхні молотків Φ_m , окружна швидкість молотків v_m [27]).

Вихідними параметрами молоткової дробарки, на основі яких проводиться оцінка її робочого процесу, є продуктивність Q , витрати потужності на процес подрібнення P_n , енергоємність процесу подрібнення E і коефіцієнт якості готового продукту K_j .

Таким чином, для спрощення теоретичних досліджень процесу подрібнення лушпиння круп'яних і олійних культур молотковою дробаркою було прийнято рішення умовно розділити пристрій на окремі об'єкти, а їх взаємодію в системі описати за допомогою додаткових залежностей.

2.2 Аналіз нерівномірності подачі подрібнювального матеріалу до робочих органів молоткової дробарки

Подача матеріалу до робочих органів молоткової дробарки буде рівномірною тільки в тому випадку, коли маса матеріалу в жолобі пристрою живлення буде однаковою, крім того, для виконання умови рівномірності подачі необхідно, щоб швидкість обертання валу пристрою живлення і робочих органів молоткової дробарки відповідали один одному, тобто [24]:

$$q = \frac{v_{\text{ж}} S_{\text{пот}} \rho}{v_m}, \quad (2.1)$$

де $v_{\text{ж}}$ – окружна швидкість обертання пристрою живлення, м/с;

$S_{\text{пот}}$ – площа поперечного перетину потоку матеріалу, м²;

v_m – окружна швидкість молотків, м/с.

					КРМ.133ГМмд_21.12.000 ПЗ	Арк
Змн.	Арк.	№ докум.	Підпис	Дата		21

Вираз (2.1) можна прийняти в якості умови рівномірності процесу подачі подрібнювального матеріалу пристроєм живлення до робочих органів молоткової дробарки.

Слід зазначити, що математична модель (2.1) вимагає уточнень шляхом введення коефіцієнтів, що враховують неповне заповнення об'єму жолоба пристрою живлення і т.п., які мають місце в робочому процесі пристрою живлення.

На підставі математичної моделі (2.1) умова рівномірності подачі подрібнювального матеріалу до робочих органів молоткової дробарки в загальному випадку можна вважати [24].

$$q = \varphi(\rho, S_{\text{пот}}, v_{\text{ж}}, v_{\text{м}}). \quad (2.2)$$

Повний диференціал функції (2.2) має вигляд:

$$dq = \frac{d\varphi}{d\rho} d\rho + \frac{d\varphi}{dS_{\text{пот}}} dS_{\text{пот}} + \frac{d\varphi}{dv_{\text{ж}}} dv_{\text{ж}} + \frac{d\varphi}{dv_{\text{м}}} dv_{\text{м}}. \quad (2.3)$$

Частинні похідні функції (2.2) характеризують вплив відхилень відповідного технічного, експлуатаційного або режимного параметра на розсіювання матеріалу при його подачі до робочих органів молоткової дробарки [24].

Частинні похідні функції (2.3) мають вигляд:

$$\frac{d\varphi}{d\rho} = \frac{d\varphi}{dS_{\text{пот}}} dS_{\text{пот}} + \frac{d\varphi}{dv_{\text{ж}}} dv_{\text{ж}} + \frac{d\varphi}{dv_{\text{м}}} dv_{\text{м}}. \quad (2.4)$$

При заміні у виразі 2.4 диференціалів відповідними приростами та приймаючи значення частинних похідних по абсолютній величині, отримаємо формулу для визначення впливу технологічних і експлуатаційних параметрів на сумарну нерівномірність подачі матеріалу

$$\Delta q = \Delta q_{\rho} + \Delta q_{S_{\text{пот}}} + \Delta q_{v_{\text{ж}}} + \Delta q_{v_{\text{м}}}, \quad (2.5)$$

де

$$\begin{cases} \Delta q = \frac{S_{\text{пот}} v_{\text{ж}}}{v_{\text{м}}} = \Delta \rho; \\ \Delta q_{S_{\text{пот}}} = \frac{\rho v_{\text{ж}}}{v_{\text{м}}} = \Delta S_{\text{пот}}; \\ \Delta q_{v_{\text{ж}}} = \frac{\rho S_{\text{пот}}}{v_{\text{м}}} = \Delta v_{\text{ж}}; \\ \Delta q_{v_{\text{м}}} = \frac{\rho S_{\text{пот}} v_{\text{ж}}}{v_{\text{м}}^2} = \Delta v_{\text{м}}. \end{cases} \quad (2.6)$$

У виразі (2.5) Δq характеризує загальну нерівномірність процесу подачі подрібнювального матеріалу до робочих органів молоткової дробарки, а члени Δq_{ρ} , $\Delta q_{S_{\text{пот}}}$, $\Delta q_{v_{\text{ж}}}$ та $\Delta q_{v_{\text{м}}}$ визначають нерівномірність подачі матеріалу, зумовлені, відповідно відхиленнями насипної щільності подрібнювального матеріалу, площі поперечного перерізу потоку матеріалу, окружної швидкості обертання пристрою живлення і молотків дробарки від номінальних значень відповідних параметрів.

2.3 Визначення величини подачі подрібнювального матеріалу пристроєм живлення до робочих органів молоткової дробарки

Для оцінки кількісного показника роботи пристрою живлення потрібно визначення його величини подачі, тобто продуктивності по подачі. Теоретично величина подачі живильників барабанного типу з обертовим робочим органом визначається за формулою [22]:

$$Q = 60 F_{\text{ж}} l z_{\text{ж}} n_{\text{п}} \rho, \text{ кг/год.}, \quad (2.7)$$

де $F_{\text{ж}}$ - площа поперечного перерізу жолоба, м^2 ;

l - довжина вала ротора живильного пристрою, м;

$z_{\text{ж}}$ - кількість жолобів;

$n_{\text{п}}$ - частота обертання валу приростаю живлення, хв^{-1} ;

ρ - насипна щільність подрібнювального матеріалу, кг/м^3 .

З формули (2.7) видно, що величина подачі пристрою живлення залежить від площі поперечного перерізу робочого жолоба.

Так як, запропоноване пристрій живлення являє собою циліндр з чотирма жолобами, протилежні сторони якого повернуті відносно один одного, то обсяг подрібнювального матеріалу, який заповнив жолоб (рис. 2.3), визначається за виразом [24]:

$$V_{\text{ж}} = F_{\text{ж}} l_{\text{л}}, \quad (2.8)$$

де $l_{\text{л}} = 1,2 l$, l – довжина валу ротора пристрою живлення, м.

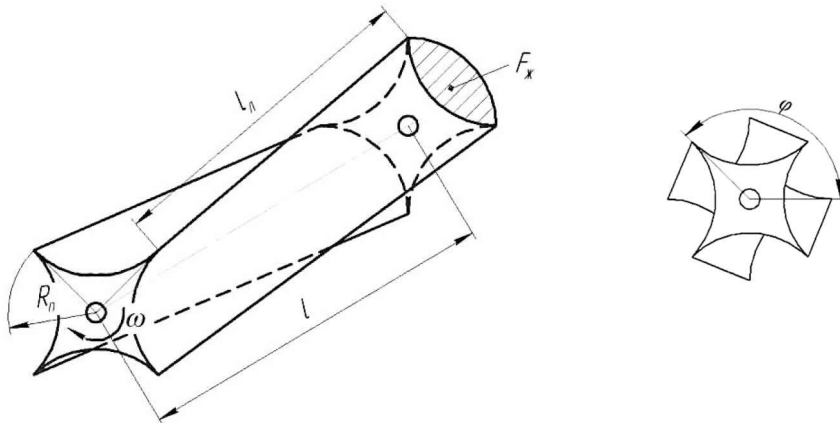


Рисунок 2.3 – Схема визначення величини подачі пристрою живлення

Загальна маса подрібнювального матеріалу, що потрапила у жолоб пристрою (на рис.2.3 зображено штриховкою) можна визначити за формулою:

$$F_{\text{ж}} = R_{\text{ж}}^2 \left(\frac{\pi\varphi}{180} - \sin \varphi \right), \quad (2.9)$$

де φ - акут між двома повернутими лопатями, $\varphi = 135^{\circ}$;

$R_{\text{ж}}$ - радіус барабана пристрою живлення, м.

Підставивши вираз (2.9) у вираз (2.8) отримаємо формулу для визначення величини подачі запропонованого пристрою живлення:

$$Q_{\text{ж}} = 60 l_{\text{л}} R_{\text{ж}}^2 \left(\frac{\pi\varphi}{180} - \sin \varphi \right) z_{\text{ж}} n_{\text{ж}} \rho K_{\text{в}} K_{\text{ж}}, \quad (2.10)$$

де $K_{\text{в}}$ - коефіцієнт заповнення об'єму жолоба пристрою живлення, що характеризує ступінь використання об'єму жолоба, $K_{\text{в}} = 0,97$;

$K_{\text{ж}}$ – коефіцієнт підпресування подрібнювального матеріалу. Що залежить від виду подрібнювального матеріалу, $K_{\text{ж}} = 1,5 \dots 3$.

Графік теоретичної залежності величини подачі $Q_{ж}$ від частоти обертання валу пристрою живлення $n_{ж}$ для лушпиння проса, гречки та соняшнику, отриманий з виразу (2.10), представлений на рисунку 2.4.

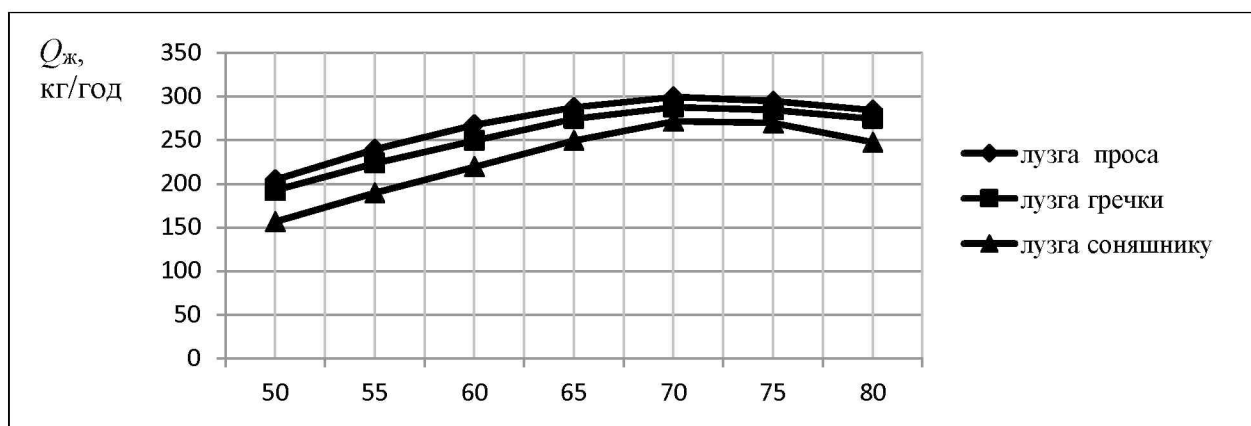


Рисунок 2.4 - Теоретична залежність величини подачі $Q_{ж}$ від частоти обертання валу живильного пристрою $n_{ж}$

Як видно з графіка (рис. 2.4) із збільшення частоти обертання валу пристрою живлення до 70 хв⁻¹ збільшується і подача. Подальше збільшення тягне за собою падіння величини подачі так як насипна щільність подрібнювального матеріалу досить низька до 300 кг/м³, то чим більше частота обертання, тим менше відбувається заповнення жолоба пристрою живлення.

2.4 Визначення потужності, що витрачається на процес подачі подрібнювального матеріалу до робочих органів молоткової дробарки

Для розробки пристроїв живлення важкосипучих матеріалів необхідно вибрати такий режим роботи, який забезпечує мінімальні витрати енергії.

Потрібна потужність, необхідна для приводу пристрою живлення визначається з виразу:

$$P_{\text{под}} = M_{\text{кр.ж}} \omega_{\text{ж}} f_{\text{ц}} + P_{\text{х.х.ж}}, \quad (2.11)$$

де $M_{\text{кр.ж}}$ - крутний момент на валу пристрою живлення, Н·м;

$\omega_{\text{ж}}$ – кутова швидкість обертання пристрою живлення, хв⁻¹;

Змн.	Арк.	№ докум.	Підпис	Дата
------	------	----------	--------	------

$P_{x.x.ж}$ - потужність на холостому ході пристрою живлення, Вт;

$f_{ц}$ - коефіцієнт опору в цапфах: для підшипників кочення ($f_{ц} = 0,05$).

Крутний момент на валу пристрою живлення можна визначити за формулою:

$$M_{ж.п.} = Gr_0(\sin(\alpha + \omega_{ж}t) - \cos(\alpha + \omega_{ж}t)), \quad (2.12)$$

де G - сила тяжіння, Н;

r_0 - відстань від вісі обертання пристрою живлення до частинки подрібнювального матеріалу, м.

Підставами вираз (2.12) в (2.11) отримаємо формулу для обчислення потужності, що витрачається на процес подачі подрібнювального матеріалу до робочих органів молоткової дробарки:

$$P_{под} = Gr_0(\sin(\alpha + \omega_{ж}t) - \cos(\alpha + \omega_{ж}t))\omega_{ж}f_{ц} + P_{x.x.ж}. \quad (2.13)$$

2.5 Теоретичне обґрунтування процесу подрібнення лушпиння в зоні завантаження

Якість і ступінь подрібнення матеріалів в молоткових дробарках в основному визначається наступними факторами:

- окружною швидкістю зовнішніх кінців молотків (тобто швидкістю удару робочої поверхні молотка по масі подрібнювального матеріалу);
- числом ударів (тобто числом обертів ротора в одну хвилину).

На процес подрібнення в молоткових дробарках суттєво впливає форма робочої поверхні молотка, а також кількість матеріалу, що потрапляє на молоток в одиницю часу.

Запас кінетичної енергії молотка, від якого залежить подрібнювальний ефект, виражається рівнянням [22]:

$$T_M = \frac{m_M v_M^2}{2} \quad (2.14)$$

де T_M - кінетична енергія молотка, Дж;

m_M - маса молотка, кг;

					КРМ.133ГМмд_21.12.000 ПЗ	Арк
						26
Змн.	Арк.	№ докум.	Підпис	Дата		

v_M – окружна швидкість молотка, м/с.

Дана енергія витрачається на деформацію подрібнювального матеріалу і на подолання опору повітря. Очевидно, найбільші втрати енергії молотка матимуть місце під час проходження його під завантажувальною горловиною (рис.2.5). Немає підстав стверджувати, що в даному випадку маса молотка нескінченно велика в порівнянні з масою порції матеріалу, що співударяється з молотком.

Відповідно до теорії удару, енергія удару або робота деформації, якщо молоток не відхиляється від напрямку руху, за умови непружного удару дорівнює [22]:

$$T_{уд} = \frac{m' m_M}{m' + m_M} \cdot \frac{v_{уд}^2}{2}, \quad (2.15)$$

де $T_{уд}$ - енергія удару, Дж;

m' - маса порції подрібнювального матеріалу,

$v_{уд}$ – швидкість удару, м/с.

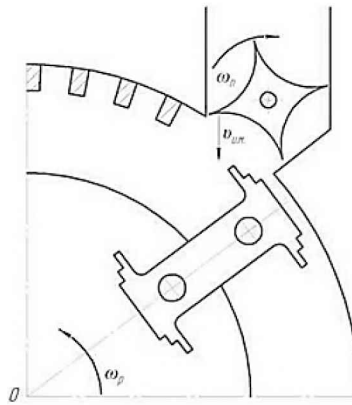


Рисунок 2.5 – Момент проходження молака під завантажувальною горловиною

У молоткових дробарках близько 15% енергії витрачається при подрібненні ударом, інша частина енергії витрачається на подрібнення стиранням. Збільшити ефективність подрібнення сипучих матеріалів можливо шляхом збільшення енергії за рахунок удару і зменшенні її на стирання [1].

Збільшити енергію удару можливо при використанні пропонованої конструкції молотка.

Так як пропонований молоток (рис. 2.6) має три виступи, радіуси від вершин яких до точки підвісу рівні, отже, енергія удару кожним з виступів буде однаковою, тоді вираз (2.15) можна записати в вигляді:

$$T_{уд} = z_{в} \frac{m' m_{м}}{m' + m_{м}} \cdot \frac{v_{уд}^2}{2}, \quad (2.16)$$

де $z_{в}$ – кількість виступів на робочій поверхні молотка.

Як видно з виразу (2.16) енергія удару пропонованої конструкції молотка в порівнянні з молотком прямокутної форми збільшується в 1,5 рази при $z_{в} = 3$, за рахунок чого можна збільшити продуктивність молоткової дробарки і знизити енергоємність процесу подрібнення.

Показники роботи молоткової дробарки залежать від конструктивних параметрів молотка як основного подрібнюючого органу, фізико-механічних властивостей подрібнювального матеріалу, ступеня подрібнення, а якість і ефективність значною мірою - від руйнуючої швидкості.

Аналізу факторів, що впливають на ефективність робочого процесу молоткової дробарки, свідчить, що найбільш важливе значення має окружна швидкість молотків.

Щоб отримати в дробильній камері дійсну швидкість зіткнень молотків з частинкою подрібнювального матеріалу, що дорівнює руйнівній швидкості $v_{руйн}$, окружну швидкість молотків потрібно призначити вище, так як необхідно врахувати швидкість повітряно-продуктового шару $v_{ш}$.

Таким чином, окружна швидкість молотків може бути визначена за формулою:

$$v_{в} = v_{руйн} + v_{ш} = v_{руйн} (1 + \beta_{ш}), \quad (2.17)$$

де $\beta_{ш} = \frac{v_{ш}}{v_{руйн}} = 0,4 \dots 0,5$.

Після удару молотка подрібнювальна маса матеріалу вдаряється з певною швидкістю об решето і знову потрапляє під удар молотків. З причини малого

зазору між решетою і молотком відбувається сколювання частинки, що додатково дозволяє знизити енергоємність процесу подрібнення.

Мінімальну руйнівну швидкість при подрібненні лушпиння круп'яних і олійних культур можна визначити за формулою:

$$v_{руйн} = \sqrt{k_{п}k_{д} \ln \frac{\lambda}{\rho}}, \quad (2.18)$$

де $k_{д}$ - коефіцієнт пропорційності, $k_{д} = 1,4 \dots 2,0$;

$k_{п}$ – коефіцієнт парусності, для лушпиння соняшнику $k_{п} = 3,16-4,13$, для лушпиння гречки $k_{п} = 3,69-5,8$, для лушпиння проса $k_{п} = 2,45-8,1$;

λ – ступінь подрібнення;

ρ - насипна щільність подрібнювального матеріалу, кг/м^3 .

2.6 Визначення продуктивності молоткової дробарки

Технологічний процес подрібнення лушпиння круп'яних і олійних культур в молотковій дробарці протікає в такий спосіб. Подрібнювальний матеріал подається в завантажувальний бункер, звідки за допомогою обертання пристрою живлення захоплюється і подається в дробильну камеру, де частина матеріалу руйнується ударним впливом молотків і захоплюється в простір між решетою і молотками. При обертанні вала ротора дробарки виникає відцентрова сила, що притискає подрібнюється матеріал до поверхні решета, крім того, на подрібнюється матеріал діє сила з боку молотків, під дією якої маса матеріалу, що подрібнюється обертається з певною швидкістю. Під дією цих сил відбувається його руйнування про поверхню решета і робочу поверхню молотків [20].

Для визначення продуктивності молоткової дробарки при подрібненні лушпиння використовується формула:

$$Q = 0,06k_{кр}k_{ф.м.}k_{е\rho}D^2_{р.м}L_p n_p, \quad (2.19)$$

де $k_{кр}$ - коефіцієнт кратності удару, $k_{кр} = 2.5 \dots 3$;

					КРМ.133ГМмд_21.12.000 ПЗ	Арк
						29
Змн.	Арк.	№ докум.	Підпис	Дата		

$k_{ф.м.}$ - коефіцієнт, що залежить від форми робочої поверхні молотків,
 $k_{ф.м.} = 1,2 \dots 1,5$;

k_{ϵ} - емпіричний коефіцієнт, що залежить від типу і розмірів комірок решета, для гладких решіт з діаметром отворів 3 мм $k_{\epsilon} = (1,3 \dots 1,7) \cdot 10^{-4}$;

ρ - щільність подрібнювального матеріалу, кг/м^3 ;

$D_{р.м.}$ - діаметр ротора по колу кінців молотків в робочому положенні, м;

L_p - довжина ротора, м;

n_p - частота обертання ротора, хв^{-1} .

Графік теоретичної залежності продуктивності молоткової дробарки від діаметра ротора по колу молотків представлений на рисунку 2.6.

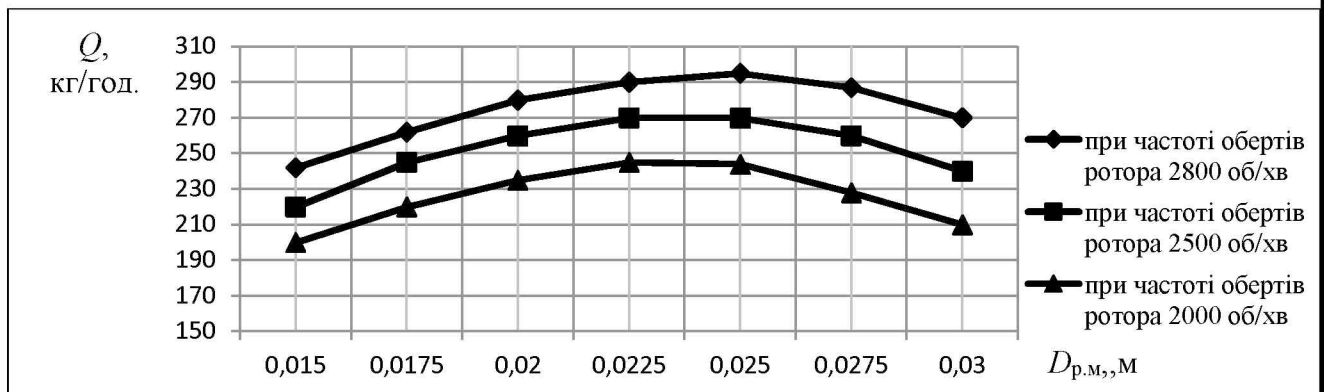


Рисунок 2.6 – Теоретичні залежності продуктивності Q молоткової дробарки від діаметру ротора $D_{р.м.}$ по колу молотків

Як видно з рисунку 2.6 необхідна продуктивність молоткової дробарки 300 кг/год. досягається при діаметрі ротора по колу молотків в робочому положенні 0,025 м і частоті обертання валу ротора дробарки 2800 хв^{-1} . Подальше збільшення діаметра ротора тягне за собою зменшення продуктивності за рахунок збільшення шляху переміщення частинки в дробильній камері.

2.7 Розрахунок потужності, потрібної для процесу подрібнення лушпиння в молотковій дробарці

Згідно робочого процесу всередині дробильної камери молоткової дробарки енергія, що підводиться до ротора, витрачається на подолання шкідливих опорів, а також на процес подрібнення і на переміщення маси матеріалу в дробильній камері, тобто повна потужність, що витрачається на подрібнення, визначається за формулою:

$$P = P_{\text{под}} + P_{\text{подр}} + P_{\text{ц}} + P_{\text{х.х}}, \quad (2.20)$$

де $P_{\text{под}}$ - потужність, що витрачається на процес подачі подрібнювального матеріалу до робочих органів молоткової дробарки, кВт;

$P_{\text{подр}}$ - потужність, що витрачається безпосередньо на подрібнення матеріалу, кВт;

$P_{\text{ц}}$ - потужність, що витрачається на циркуляцію повітряно-продуктового шару, кВт;

$P_{\text{х.х}}$ - потужність, що витрачається на холостий хід ротора з молотками, кВт.

Витрата потужності на процес подачі подрібнювального матеріалу до робочих органів молоткової дробарки визначається за формулою (2.13).

Витрата потужності на подрібнення визначається за формулою:

$$P_{\text{подр}} = QA_{\text{подр}}, \quad (2.21)$$

де $A_{\text{подр}}$ - робота, що витрачається на подрібнення 1 кг матеріалу, Дж / кг.

Сума потужностей на циркуляцію $P_{\text{ц}}$ і холостий хід $P_{\text{х.х}}$ вибирається за дослідними даними в розмірі 15 ... 20% від потужності на подрібнення $P_{\text{подр}}$:

$$P_{\text{ц}} + P_{\text{х.х}} = (0,15 \dots 0,2) P_{\text{подр}} \quad (2.22)$$

Енергоємність процесу подрібнення в молотковій дробарці з урахуванням ступеня подрібнення та якості готового продукту розраховується за формулою:

$$E = \frac{PK_k}{Q\lambda}, \quad (2.23)$$

					КРМ.133ГМмд_21.12.000 ПЗ	Арк
Змн.	Арк.	№ докум.	Підпис	Дата		31

де P - потужність, що витрачається на робочий процес молоткової дробарки з урахуванням витрат енергії на весь технологічний процес, кВт;

Q – продуктивність молоткової дробарки, кг/год;

λ - ступінь подрібнення;

K_k - коефіцієнт якості готового продукту, що характеризує відношення недоподрібненої і переподрібної маси матеріалу до загальної маси готового продукту.

Для підтвердження теоретичних досліджень і виявлення оптимальних конструктивно-режимних і технологічних параметрів молоткової дробарки, що впливають на підвищення ефективності процесу подрібнення лушпиння круп'яних і олійних культур, необхідно провести експериментальні дослідження.

Висновки. Обґрунтована конструктивно-технологічна схема запропонованої молоткової дробарки, що включає в себе пристрій живлення барабанного типу з жолобами, протилежні сторони яких повернені відносно один одного та молотки, робоча поверхня яких виконана у вигляді трьох виступів радіуси від вершин яких до осі підвісу рівні.

Проведено теоретичне обґрунтування процесу подрібнення лушпиння в зоні завантаження. Отримано вирази для визначення продуктивності запропонованої конструкції пристрою живлення, потужності потрібної для процесу подрібнення лушпиння в молотковій дробарці.

					КРМ.133ГМмд_21.12.000 ПЗ	Арк
						32
Змн.	Арк.	№ докум.	Підпис	Дата		

3 МЕТОДИКА ДОСЛІДЖЕНЬ

3.1 Експериментальна установка та прилади для проведення експериментальних досліджень

Загальний вид експериментальної установки наведений на рисунку 3.1.

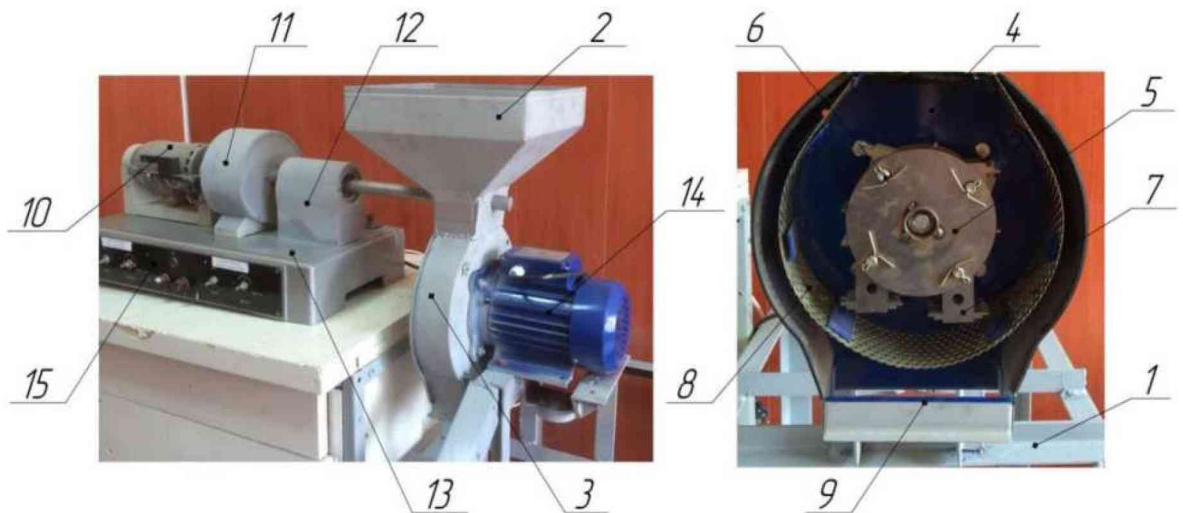


Рисунок 3.1 – Загальний вид експериментальної установки

Молоткова дробарка розміщена на рамі 1 і складається з завантажувального бункера 2, корпусу 3 з дробильною камерою 4, всередині якої встановлені ротор 5 з шарнірно-закріпленими на його осях 6 молотками 7, решето 8 і вивантажувального вікна 9. У горловині завантажувального бункера встановлено пристрій живлення (рис. 3.2), що має індивідуальний привід від електродвигуна 10 через редуктор 11 і підшипникову опору 12, встановлених на станині 13. Подача матеріалу здійснюється проти напрямку обертання ротора 5, а привід вала молоткової дробарки здійснюється від електродвигуна 14, закріпленого на торцевій стінці корпусу дробильної камери.

Експериментальна установка виконана з можливістю зміни частоти обертання вала пристрою живлення і вала ротора молоткової дробарки при допомозі регуляторів, встановлених на панелі управління 15.



Рисунок 3.2 – Пристрій живлення

Робочий процес подрібнення лушпиння круп'яних і олійних культур протікає в такий спосіб. У завантажувальний бункер 2 засипається подрібнювальний матеріал (лушпиння соняшника, гречки, проса), звідки за допомогою пристрою живлення проти напрямку обертання валу ротора 5 подається в дробильну камеру 4. У дробильній камері 4 подрібнювальний матеріал піддається ударному впливу молотків 7 і отримує часткове руйнування. Крім руйнування від удару молотками 7 частинки подрібнюються при ударах об поверхню решета 8, а також в результаті взаємодії один з одним. Готовий продукт виводиться з дробильної камери через вивантажний отвір 9.

Загальний вид ротора в зборі представлений на рисунку 3.3.



Рисунок 3.3 – Загальний вид ротора в зборі

В ході проведення експериментів був комплект змінних решіт з отворами різного діаметру, які встановлювалися для своєчасного виведення подрібненого матеріалу з заданим гранулометричним складом з дробильної камери молоткової дробарки.

Основні технічні характеристики експериментальної молоткової дробарки представлені в таблиці А.1.

Для проведення експериментальних досліджень були відібрані наступні види подрібнювального матеріалу: лушпиння соняшника, гречки і проса, як найбільш поширені відходи сільськогосподарського виробництва.

Подрібнювальний матеріал відбирався в виробничих цехах після лушення відповідного виду культури.

Основні фізико-механічні властивості лушпиння є типовими, тому їх дані були взяті з літературних джерел [9].

Проби готового продукту відбирали при встановленому режимі роботи молоткової дробарки. Для визначення моменту встановленого режиму роботи застосовували цифровий мультиметр DT-9202A. Час досліду заміряли за допомогою секундоміра.

Частоту обертання вала ротора пристрою живлення та ротора дробарки визначали із застосуванням тахометра годинного типу ТЧ-10Р з точністю до 0,1об/ хв.

Для зважування відібраних проб готового продукту застосовували електронні ваги марки ВЛКТ-500М з точністю до 0,01 кг.

Витрати енергії на процес подрібнення лушпиння визначалися із застосуванням електричного лічильника СО-5У з класом точності 2,5, призначеного для обліку електричної енергії з номінальною частотою струму 50 Гц з похибкою 2,5%, що цілком прийнятно в таких експериментах.

Таким чином, конструкція експериментальної установки дозволяє провести експериментальні дослідження з визначення оптимальних конструктивно-режимних і технологічних параметрів роботи молоткової дробарки, що дозволить підвищити ефективність процесу подрібнення лушпиння круп'яних і олійних культур

					КРМ.133ГМмд_21.12.000 ПЗ	Арк
Змн.	Арк.	№ докум.	Підпис	Дата		35

3.2 Методики визначення конструктивно-режимних та технологічних параметрів роботи молоткової дробарки

Визначення рівномірності і залежності величини подачі подрібнювального матеріалу до робочих органів молоткової дробарки від частоти обертання валу пристрою живлення

Визначення величини подачі подрібнювального матеріалу до робочих органів молоткової дробарки за допомогою пристрою живлення з прямими лопатями експериментального ротора (рис.3.3) відбувалося наступним чином: вихідний матеріал (лушпиння соняшника, гречки, проса) завантажувався в бункер і рівномірно розподілявся по всьому його об'єму. Попередньо з дробильної камери молоткової дробарки були зняті решето і ротор, для того щоб маса, яка надходить, безперешкодно потрапляла в приймальну ємність. Вологість подрібнювального матеріалу в кожному досліді була в межах 10... 15%.

Для визначення залежності величини подачі подрібнювального матеріалу від частоти обертання валу живильного пристрою змінною величиною в досліді була частота обертання валу живильного пристрою, яка змінювалася за допомогою регулятора в межах від 50 до 80 хв⁻¹ з інтервалом через кожні 10хв⁻¹.

Експериментальні дослідження проводилися при сталому режимі роботи в наступній послідовності: при включенні електродвигуна приводився в рух пристрій живлення, маса матеріалу подавалася в ємність. Час збору матеріалу контролювалося секундоміром, маса відібраного матеріалу замірялась на вагах. Тривалість кожного досліді тривав 1 хв. Для виключення промахів була прийнята триразова повторність дослідів.

Величина секундної продуктивності визначалася за формулою [1]:

$$Q_{\text{п}} = \frac{3600q}{t}, \quad (3.1)$$

де q – маса подрібнювального матеріалу поданого за час досліді, кг;

					КРМ.133ГМмд_21.12.000 ПЗ	Арк
Змн.	Арк.	№ докум.	Підпис	Дата		36

t – тривалість досліду, с.

За значеннями Q визначалася величина подачі за різницею між Q_1, Q_2, \dots, Q_n визначалася рівномірність подачі. Чим менше різниця значень між величинами подачі в кожному досліді, тим вище рівномірність.

За результатами експериментальних досліджень були побудовані графіки залежності $Q_{\text{п}} = f(n_{\text{п}})$.

Визначення продуктивності молоткової дробарки

Продуктивність є одним з основних показників роботи молоткової дробарки.

Продуктивність досліджуваної молоткової дробарки визначали в момент встановленого режиму роботи. Встановленим режимом вважається такий, при якому витрата енергії на подрібнення постійна. Момент настання встановленого режиму роботи визначали за показниками цифрового мультиметра DT-9202A, фіксуючого величину потужності, затрачену на робочий процес молоткової дробарки. Як тільки показники мультиметра приймали певне встановлене значення, проводили відбір проб для розрахунку продуктивності молоткової дробарки, працюючу в заданому режимі. Величину годинної продуктивності встановлювали методом взяття проби за певний період роботи. Моменти відбору проби фіксувалися секундоміром. Відібрану пробу зважували на електронних вагах марки ВЛКТ-500М. Всі досліди повторювалися трикратно, кожен результат розрахунку продуктивності молоткової дробарки є середньоарифметичним з суми трьох проб, узятих під час дослідів.

Секундну продуктивність визначали за формулою (3.1).

Наведена методика визначення продуктивності молоткової дробарки забезпечує більшу точність і достатність отриманих результатів [9].

					КРМ.133ГМмд_21.12.000 ПЗ	Арк
						37
Змн.	Арк.	№ докум.	Підпис	Дата		

Визначення кругової швидкості молотків

Частоту обертання валу молоткового ротора дробарки міняли за допомогою регуляторів, встановлених на панелі управління (рис. 3.1).

Окружна швидкість ротора з молотками визначалася з виразу [1]:

$$v_M = \frac{\pi n_p R_M}{30}, \quad (3.2)$$

де n_p – частота обертання валу молоткового ротора дробарки, хв^{-1} ;

R_M – радіус ротора по кінцях молотків, м.

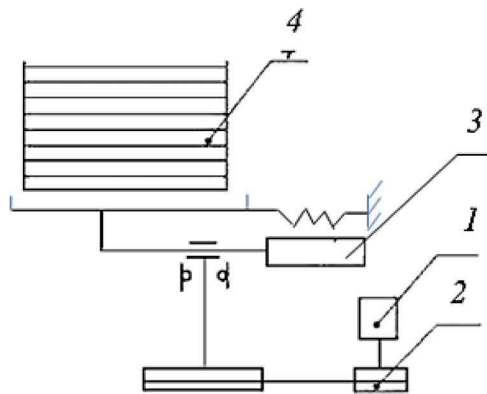
Частоту обертання вала ротора дробарки визначали при сталому режимі роботи за допомогою тахометра годинникового типу Т410-Р.

Визначення якісних показників готового продукту

Абсолютні розміри і крупність частинок подрібненого матеріалу використовуються при оцінці якості готового продукту і енергоємності процесу подрібнення.

Дослідження фракційного складу готового продукту проводилося після подрібнення лушпиння на експериментальній установці.

Для визначення фракційного складу готового продукту використовувався ситовий класифікатор (рис. 3. 4) [1].



1 – електродвигун; 2 – клинопасова передача; 3 – ексцентриковий механізм;
4 – колонка з набором сит

Рисунок 3.4 – Схема ситового класифікатора

Принцип роботи класифікатора полягає в передачі обертального руху за допомогою електродвигуна 1 через клинопасову передачу 2 ексцентриковому механізму 3, що перетворює обертальний рух, а коливальний колонки з набором сит 4. Частота коливання класифікатора 200 коливань в хвилину з амплітудою 30 мм.

Відібрана проба подрібненого матеріалу масою 1 кг просівається протягом 5 хвилин через набір сит з діаметрами отворів 3, 2, 1 і 0,2 мм.

Для підвищення точності одержуваних результатів проби подрібненого матеріалу бралися в триразовій повторності.

В якості критерію оцінки ступеня подрібнення можна застосовувати показник M – модуль крупності, який можна визначити за формулою:

$$M = \frac{0,5P_0 + 1,5P_1 + 2,5P_2 + 3,5P_3}{100}, \quad (3.3)$$

де P_0 – прохід сита з отвором $\varnothing 0,25$ мм, %;

P_1, P_2 , та P_3 – залишок на ситах з отворами $\varnothing 1, 2$ і 3 мм відповідно, %.

Визначення енергоємності процесу подрібнення

Основним показником процесу подрібнення лушпиння круп'яних і олійних культур в молотковій дробарці є енергоємність процесу подрібнення до заданого гранулометричного складу.

Енергоємність процесу подрібнення з урахуванням ступеня подрібнення і якості подрібнених частинок визначається за формулою:

$$E = \frac{PK_k}{Q\lambda}, \quad (3.4)$$

де P – потужність, що витрачається на робочий процес молоткової дробарки з урахуванням затрат енергії на весь технологічний процес, кВт;

Q – продуктивність молоткової дробарки, кг/год.;

λ – ступінь подрібнення;

K_k – коефіцієнт якості готового продукту.

Енергоємність процесу подрібнення показує, яку кількість енергії необхідно підвести до молоткової дробарки для забезпечення заданої продуктивності.

3.3 Методика планування експерименту

Вивчення літературних даних, результатів теоретичних досліджень показує, що модель подрібнення лушпиння круп'яних і олійних культур є функцією великого числа факторів

Однак кількісного взаємозв'язку між цими факторами в процесі подрібнення не встановлено. Для оптимізації процесу подрібнення необхідна побудова його математичної моделі. Рішення даного завдання теоретично неможливо, так як важко врахувати фізико-механічні властивості лушпиння круп'яних і олійних культур, що змінюються у часі.

Для обґрунтування конструктивно-режимних і технологічних параметрів робочого процесу молоткової дробарки був обраний двохфакторний план. При проведенні експерименту в одному досліді фіксувалися 2 фактори: подача подрібнювального матеріалу до робочих органів молоткової дробарки Q_p і окружна швидкість молотків v_m .

Математична модель об'єкта дослідження другого порядку має вигляд [6]:

$$Y = b_0 + \sum_i^k b_i X_j + \sum_{i<j}^k b_{ij} X_i X_j + \sum_j^k b_{ii} X_i^2, \quad (3.5)$$

де b_0 – вільний член;

b_i, b_{ij}, b_{ii} – коефіцієнт регресії;

X_i, X_j – незалежні змінні (фактори).

Формально метою проведення експериментальних досліджень є визначення чисельних значень коефіцієнтів регресії. Однорідність ряду дисперсії перевіряємо за критерієм Кохрена [6].

$$G = \frac{S_{u,max}^2}{\sum_{u=1}^N S_{u,i}^2}, \quad (3.6)$$

де $S_{u,max}^2$ – максимальна в ряду дисперсія;

					КРМ.133ГМмд_21.12.000 ПЗ	Арк
						40
Змн.	Арк.	№ докум.	Підпис	Дата		

$\sum_{u=1}^N S_u^2$ - сума дисперсій всіх дослідів.

За отриманими даними будувалася математична модель другого порядку.

Знаходимо коефіцієнти регресії математичної моделі (2.5):

$$\begin{aligned} b_0 &= C_1 \sum_{u=1}^N y_u - C_2 \sum_{i=1}^K \sum_{u=1}^N x_{iu}^2 y_u, \\ b_i &= C_3 \sum_{u=1}^N x_{iu} y_u, \\ b_{ij} &= C_4 \sum_{u=1}^N (x_i x_j) y_u, \\ b_{ii} &= C_5 \sum_{u=1}^N x_{iu}^2 y_u + C_6 \sum_{i=1}^K \sum_{u=1}^N x_{iu}^2 y_u - C_2 \sum_{u=1}^N y_u, \end{aligned} \quad (3.7)$$

де C_i – допоміжні коефіцієнти.

Після розрахунку коефіцієнтів регресії перевірялась їх значимість за критерієм Стьюдента [6] за допомогою довірчих інтервалів оцінок коефіцієнтів, які визначалися за формулою:

$$\Delta b_0 = t_{\alpha; f_i} S_{bi}, \quad (3.8)$$

де t - критерій Стьюдента, береться з таблиць в залежності від рівня значущості α та числа ступенів свободи f_1 при визначенні дисперсії дослідів S_y^2 , S_{bj} – середньоквадратична помилка у визначенні коефіцієнта регресії.

Коефіцієнт вважається статистично значимим, коли його абсолютна величина більше довірчого інтервалу або дорівнює йому, тобто $|b_i| > \Delta b_i$.

Зміст останньої нерівності полягає в тому, що абсолютна величина коефіцієнта повинна бути в t разів більше, ніж помилка його визначення.

Перевірка гіпотези адекватності отриманої математичної моделі другого порядку перевірялась за допомогою критерію Фішера за формулою:

$$F = \frac{S_{\text{неад}}^2}{S_y^2}, \quad (3.9)$$

де $S_{\text{неад}}^2$ – дисперсія неадекватності математичної моделі;

S_y^2 - дисперсія помилки дослідів в матриці плану.

В свою чергу дисперсія неадекватності математичної моделі розраховується за формулою:

$$S_{\text{неад}}^2 = \frac{m \sum_{u=1}^N (y_u - \bar{y}_u)^2}{N - n - 1}, \quad (3.10)$$

					КРМ.133ГМмд_21.12.000 ПЗ	Арк
						41
Змн.	Арк.	№ докум.	Підпис	Дата		

де \bar{y} - середнє значення критерію оптимізації в u -му досліді при m повторах;

n - число факторів;

y_u - значення критерію оптимізації, обчислене за рівнянням регресії.

Дисперсія, яка характеризує похибку досліду, визначається за формулою:

$$S_y^2 = \frac{\sum_{u=1}^N \sum_{i=1}^m (y_{iu} - \bar{y}_u)^2}{N(m-1)}, \quad (3.11)$$

де y_{iu} – значення i -го критерію оптимізації в паралельних дослідіах.

Для прийняття гіпотези про адекватність необхідно, щоб обчислене значення F-критерію (3.9) не перевищувало табличне для обраного рівня значущості.

Висновки. Виготовлена експериментальна установка, що дозволяє досліджувати конструктивно-режимні та технологічні параметри роботи молоткової дробарки. Визначені методики дослідження.

					КРМ.133ГМмд_21.12.000 ПЗ	Арк
						42
Змн.	Арк.	№ докум.	Підпис	Дата		

4 РЕЗУЛЬТАТИ ЕКСПЕРИМЕНТІВ

4.1 Вплив частоти обертання пристрою живлення та способу його розташування на рівномірність та ефективність подачі подрібнювального матеріалу до робочих органів молоткової дробарки

Для забезпечення нормального технологічного процесу подрібнення, потік матеріалу, що виходить з пристрою живлення, повинен мати необхідну рівномірність. Рівномірність потоку подрібнювального матеріалу забезпечує зниження енергоємності процесу подрібнення, збільшення продуктивності, а також знижуються динамічні навантаження на ротор з молотками [27].

З огляду на фізико-механічні властивості подрібнювального матеріалу було поставлено ряд дослідів по виявленню залежності рівномірності Δq подачі подрібнювального матеріалу до робочих органів молоткової дробарки від частоти обертання $n_{ж}$ вала пристрою живлення (рис. 4.1).

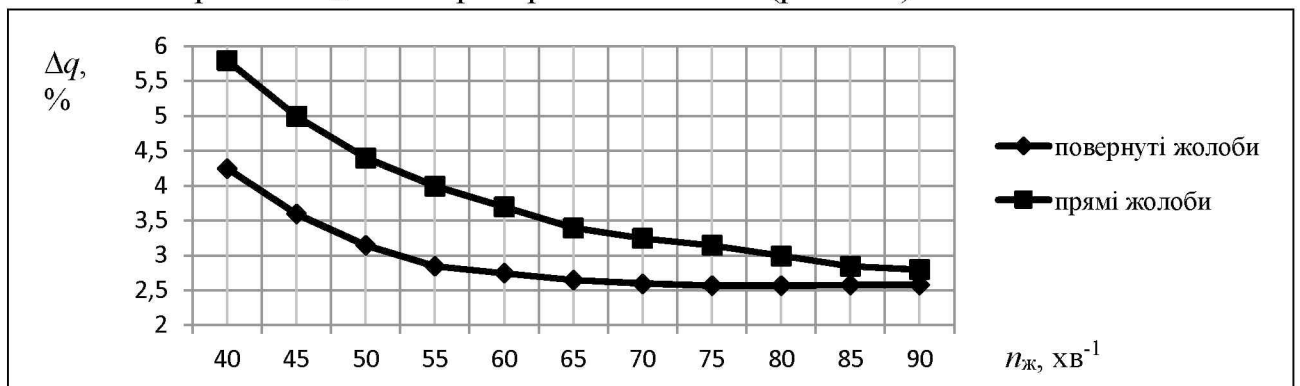


Рисунок 4.1 - Залежність рівномірності подачі подрібнювального матеріалу Δq від частоти обертання вала пристрою живлення $n_{ж}$ (лушпиння гречки)

Аналіз залежності нерівномірності подачі подрібнювального матеріалу Δq від частоти обертання вала пристрою живлення показує, що запропонована конструкція пристрою живлення забезпечує рівномірність потоку

подрібнювального матеріалу до робочих органів молоткової дробарки при менших частотах обертання в порівнянні з пристроєм живлення з жолобами прямої форми. Для подальших досліджень застосовуємо пристрій живлення з жолобами, протилежні боки яких повернені відносно один одного.

Якісне подрібнення лушпиння круп'яних і олійних культур до необхідного гранулометричного складу нерозривно пов'язане з процесом її подачі до робочих органів дробарки. Для проведення експериментальних досліджень була виготовлена експериментальна установка з поздовжнім і поперечним розташуванням пристрою живлення щодо вала молоткастого ротора дробарки.

Вплив способу розташування пристрою живлення щодо вала ротора представлений на рисунках 4.2 та 4.3.

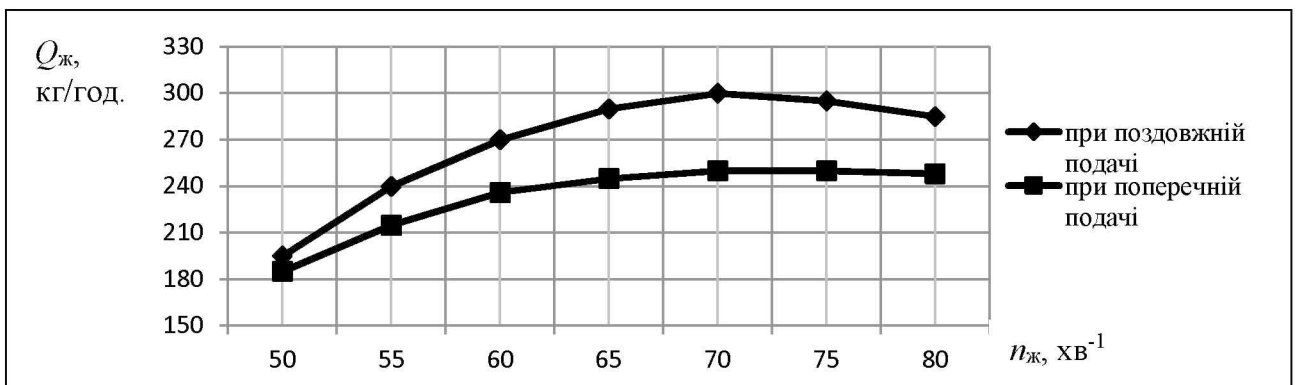


Рисунок 4.2 – Залежність величини подачі $Q_{ж}$ подрібнювального матеріалу від частоти обертання вала пристрою живлення $n_{ж}$ при $D_{ж} = 0,07$ м (лушпиння гречки)

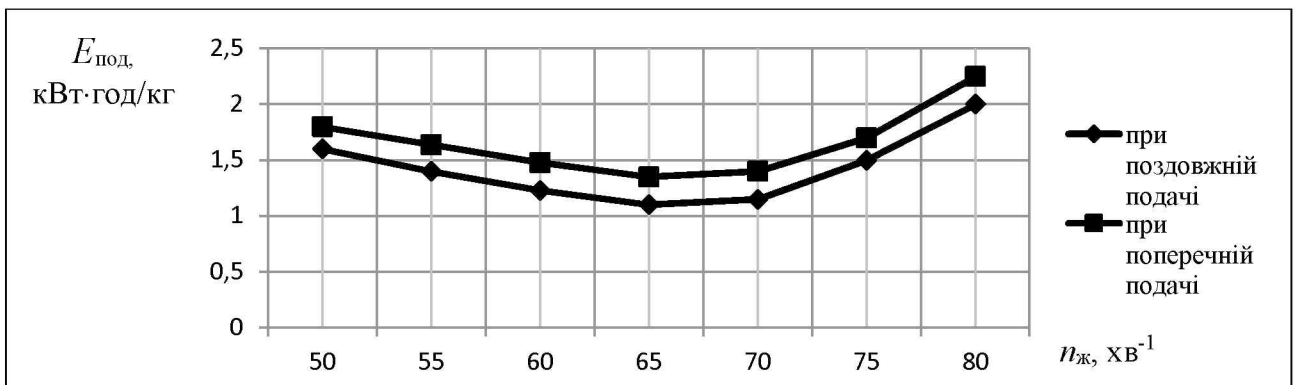


Рисунок 4.3 – Залежність енергоємності процесу подачі $E_{\text{под}}$ від частоти обертання вала пристрою живлення $n_{ж}$ при $D_{ж} = 0,07$ м (лушпиння гречки)

Як видно з представлених залежностей, поздовжнє розташування пристрою живлення забезпечує збільшення величини подачі подрібнювального матеріалу на 8...12%, а також зниження енергоємності процесу подачі на 7...10%, в порівнянні з поперечним, при частоті обертання валу живильного пристрою 70 хв⁻¹. Також з залежностей 4.2 та 4.3 видно, що зі збільшенням частоти обертання вала пристрою живлення більш 70 хв⁻¹ відбувається зниження величини подачі подрібнювального матеріалу за рахунок зменшення заповнення жолобів пристрою живлення, що тягне за собою збільшення енергоємності процесу подачі.

4.2 Дослідження впливу величини подачі і енергоємності процесу від конструктивних і режимних параметрів пристрою живлення

Величина подачі живильного пристрою і енергоємність процесу, як було виявлено при аналітичних дослідженнях, залежить від його геометричних розмірів, частоти обертання і фізико-механічних властивостей подрібнювального матеріалу.

З метою визначення впливу величини подачі подрібнювального матеріалу до робочих органів молоткової дробарки проводилися дослідження з різними конструктивними і режимними параметрами роботи пристрою живлення [10]. Діаметр $D_{ж}$ барабана і частота обертання $n_{ж}$ вала пристрою живлення мають істотне значення для визначення величини подачі подрібнювального матеріалу до робочих органів молоткової дробарки.

За результатами обробки отриманих експериментальних даних (табл.Б.1) було побудовано рівняння регресії (4.1), адекватність якого перевірялася за критерієм Фішера, також обчислювалися коефіцієнти кореляції:

$$Q_{ж} = 201,449 - 3,037 \cdot n_{ж} - 5510,4790 \cdot D_{ж} - 0,0001 \cdot n_{ж}^2 + 83,353 \cdot n_{ж} D_{ж} + 36759,391 \cdot D_{ж}^2 \quad (4.1)$$

Графічно залежність величини подачі подрібнювального матеріалу від частоти обертання $n_{ж}$ барабана пристрою живлення представлена на рисунку Б.1.

					КРМ.133ГМмд_21.12.000 ПЗ	Арк
						45
Змн.	Арк.	№ докум.	Підпис	Дата		

Як видно з рисунку Б.1 діаметр $D_{ж}$ барабана пристрою живлення веде до збільшення величини подачі. Це пояснюється зростанням відцентрових сил, що збільшують швидкість сходу матеріалу з лопаті жолоба пристрою живлення. Теж саме відбувається і з частотою обертання $n_{ж}$ вала пристрою живлення в процесі подачі. При цьому, зі збільшенням частоти обертання вала пристрою живлення, збільшується і подача. У досліджуваному діапазоні конструктивних і режимних параметрів пристрою живлення були побудовані рівняння регресії для питомої енергоємності процесу подачі подрібнювального матеріалу до робочих органів молоткової дробарки 4.2) і графічна залежність (рис. Б.2).

$$E_{\text{под}} = 3,583 - 0,057 \cdot n_{ж} - 22,54 \cdot D_{ж} + 0,0004 \cdot n_{ж}^2 + 0,155 \cdot n_{ж} \cdot D_{ж} + 121,431 \cdot D_{ж}^2 \quad (4.2)$$

Аналіз залежності (рис. Б.2) показує, що енергоємність змінюється по нелінійному закону. Аналіз залежностей (рис. Б.1 та Б.2) показав, що мінімальна енергоємність процесу подачі подрібнювального матеріалу до робочих органів молоткової дробарки 1,12...1,21 кВт·год /кг досягається при частоті обертання $n_{ж}$ 60..70 хв⁻¹ та діаметрі $D_{ж}$ барабана пристрою живлення 0,07 м при цьому величина подачі подрібнювального матеріалу 250...300 кг/год.

4.3 Дослідження впливу форми молотків на продуктивність та енергоємність процесу подрібнення

На продуктивність молоткової дробарки крім впливу фізико-механічних властивостей і величини подачі подрібнювального матеріалу також мають значний вплив і робочі органи.

На рисунку 4.4 представлені залежності продуктивності молоткової дробарки від окружної швидкості молотків, які показують, що молотки з ступінчастою формою робочої поверхні забезпечують продуктивність молоткової дробарки на 20% більше в порівнянні з прямокутними при окружній швидкості молотків 40 м/с.

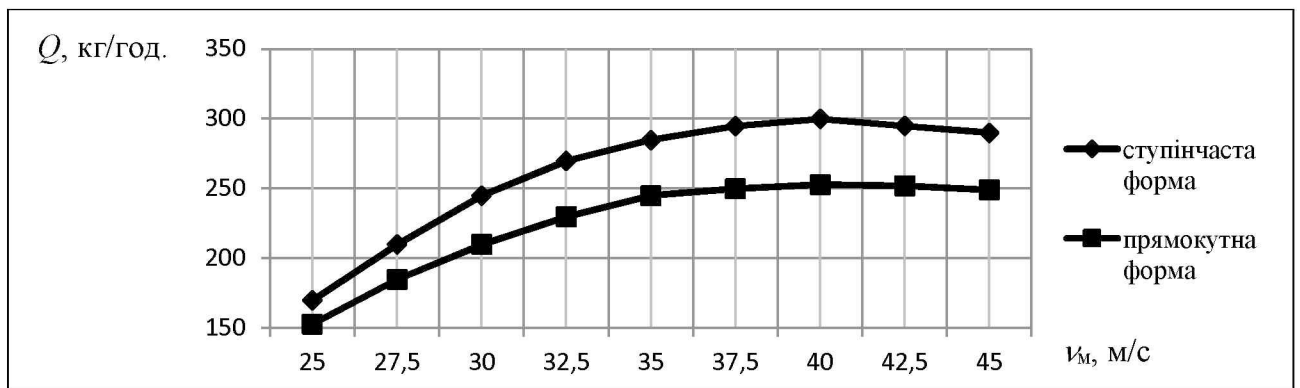


Рисунок 4.4 – Залежність продуктивності Q молоткової дробарки від окружної швидкості молотків v_M (лушіння гречки)

На рисунку 4.5 представлена залежність енергоємності процесу подрібнення лушіння від окружної швидкості молотків. З даного рисунку видно, що в межах зміни окружної швидкості від 25...35 м/с енергоємність досить висока, це пояснюється тим, що швидкість молотків не достатня для руйнування подрібнювального матеріалу.

При значенні окружної швидкості молотків 40 м/с енергоємність процесу для кожного виду подрібнювального матеріалу приймає мінімальне значення, тобто окружна швидкість є оптимальною. Це пов'язано з тим, що в дробильній камері відбувається руйнування матеріалу під дією ударів молотків і видалення подрібнених частинок через решето.

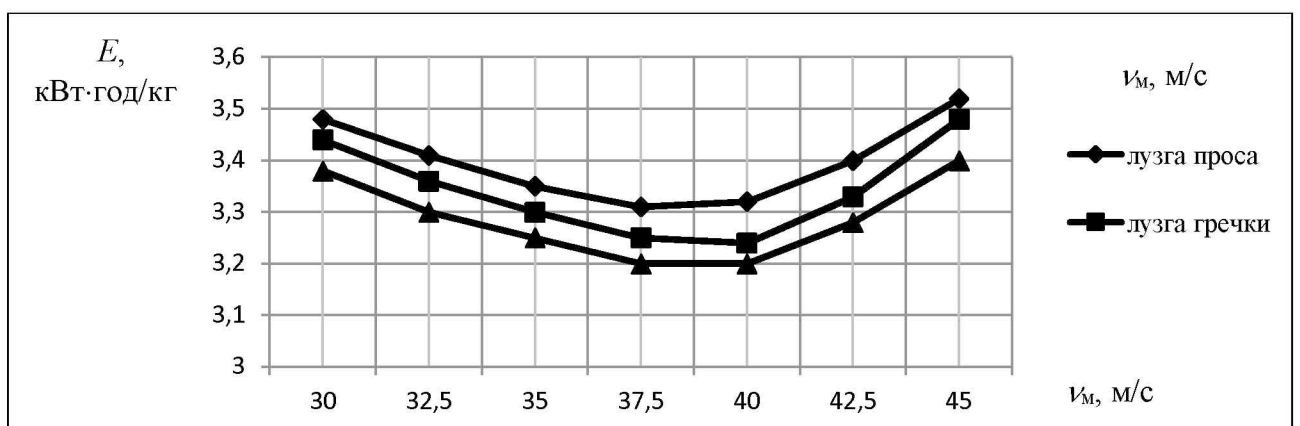


Рисунок 4.5 – Залежність енергоємності процесу подрібнення E від окружної швидкості молотків v_M

Зі збільшенням окружної швидкості молотків більше 40 м/с енергоємність починає зростати за рахунок збільшення витрат енергії на холостий хід.

4.4 Дослідження впливу окружної швидкості молотків та величини подачі подрібнювального матеріалу на модуль помелу готового продукту, продуктивність і енергоємність процесу подрібнення

Шляхом експериментальних досліджень встановлений вплив окружної швидкості молотків на модуль помелу готового продукту (рис. 4.6).

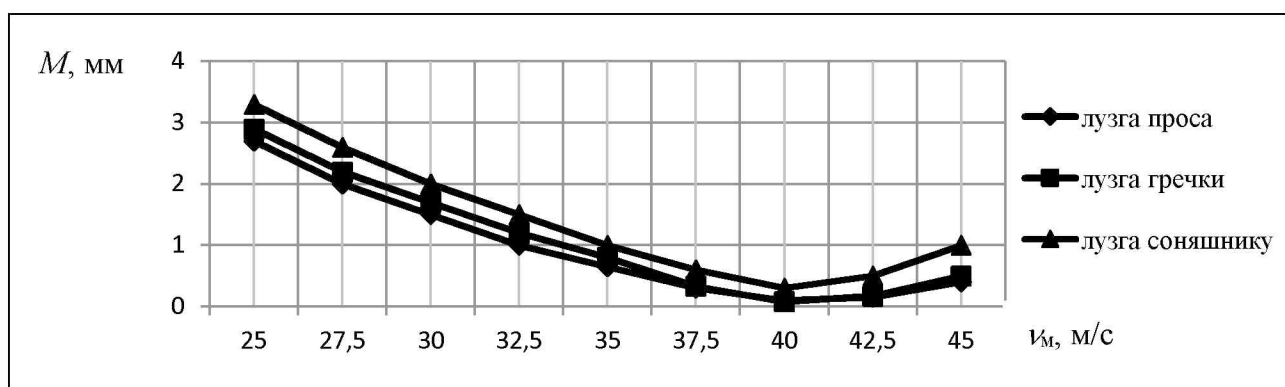


Рисунок 4.6 - Залежність модуля помелу M готового продукту від окружної швидкості молотків v_M

Аналіз залежності модуля помелу готового продукту від окружної швидкості молотків показує, що при досягненні оптимальної окружної швидкості молотків 40 м/с модуль помелу зменшується, подальше збільшення окружної швидкості веде до збільшення модуля помелу через сильний вентиляційний вплив на подрібнювану масу. Експериментальна молоткова дробарка забезпечує дрібний помел 0,15 ... 0,4 мм.

За результатами проведених досліджень (табл. Б.2) було отримано рівняння регресії (4.3) і відповідна йому графічна залежність продуктивності молоткової дробарки від величини подачі подрібнювального матеріалу та окружної швидкості молотків (рис.Б.3).

$$Q = 291,915 + 0,449Q_{жс} - 8,267 v_M + 0,0004Q_{жс}^2 - 0,007 Q_{жс} \cdot v_M + 0,14 v_M^2, \quad (4.3)$$

Як видно з графіка (рис. Б.3) при значеннях величини подачі подрібнювального матеріалу $Q_{ж}$ 300 кг/год. і окружної швидкості молотків $v_{м}$ 40 м/с досягається продуктивність молоткової дробарки 300кг/год.

За результатами проведених досліджень було отримано рівняння регресії (4.4) і відповідна йому графічна залежність енергоємності процесу подрібнення лушпиння круп'яних і олійних культур від величини подачі подрібнювального матеріалу і окружної швидкості молотків (рис. Б.4).

$$E=1,4865 - 0,0008Q_{ж} - 0,006 v_{м} + 3,6792E-6 Q_{ж}^2 - 3,7716E-5 Q_{ж} \cdot v_{м} + 0,0002v_{м}^2. \quad (4.4)$$

Як видно з графіка (рис. Б.4) енергоємність процесу подрібнення при малій величині подачі подрібнювального матеріалу $Q_{ж}$ до 250 кг/год. збільшується, але зі збільшенням подачі подрібнювального матеріалу до робочих органів молоткової дробарки енергоємність починає зменшуватися, оскільки потужність, що підводиться до ротора дробарки, залишається постійною. При подачі 300 кг/год. досягається мінімальне значення енергоємності 1,23...1,35 кВт·год/кг.

Подальше збільшення подачі призводить до збільшення енергоємності процесу подрібнення та при подачі більше 300 кг/год. дробарка працює в режимі завалу.

Висновки.

1. За результатами експериментальних досліджень було вибрано поздовжнє розташування пристрою живлення щодо вала ротора дробарки при якому величина подачі збільшується на 5...7%, а енергоємність процесу подачі знижується на 7...10%.

2. Мінімальна енергоємність процесу подачі подрібнювального матеріалу до робочих органів молоткової дробарки 1,12...1,21 кВт·год/кг досягається при частоті обертання $n_{ж}$ 60...70 хв⁻¹ і діаметрі $D_{ж}$ барабана пристрою живлення 0,07 м, при цьому величина подачі подрібнювального матеріалу становить 250...300 кг/год.

					КРМ.133ГМмд_21.12.000 ПЗ	Арк
						49
<i>Змн.</i>	<i>Арк.</i>	<i>№ докум.</i>	<i>Підпис</i>	<i>Дата</i>		

3. При значенні окружної швидкості молотків 40 м/с енергоємність процесу для кожного виду подрібнювального матеріалу приймає мінімальне значення, тобто окружна швидкість в даних межах є оптимальною.

4. За результатами експериментальних досліджень обрані оптимальні значення досліджуваних параметрів роботи молоткової дробарки, при яких забезпечується дрібний помел. Так для оптимальних параметрів роботи експериментальної молоткової дробарки забезпечується дрібний помел 0,15...0,4 мм при величині подачі 300 кг/год. і окружної швидкості молотків 40м/с.

5. При значенні величини подачі 300 к /год. досягається продуктивність молоткової дробарки 300 кг/год. і відповідне їй значення енергоємності 1,23...1,35 кВт·год/кг.

					КРМ.133ГМмд_21.12.000 ПЗ	Арк
						50
Змн.	Арк.	№ докум.	Підпис	Дата		

5 ПРАКТИЧНА РЕАЛІЗАЦІЯ РОЗРОБОК

В період проведення експерименту на молоткову дробарку ИЗКБ-1 були встановлені пропоновані молотки та пристрій живлення. Провели порівняння з ИЗКБ-1.

За період проведення досліджень кількість подрібненої маси, що відповідає необхідним значенням крупності, не перевищувала 68%. При цьому недоподрібнену масу можна піддавати додатковому подрібненню, але це супроводжується додатковим об'ємом робіт і витрат. Частинки розміром менше 0,35 мм склали в середньому 27%.

Продуктивність молоткової дробарки ИЗКБ-1 відповідно технічному паспорту 200-245 кг/год., а пропонованої – 250-300 кг/год.

На одну тонну подрібнювальної маси фракція необхідної крупності в середньому склала 954 кг в пропонованій дробарці та 720 кг в ИЗКБ-1. Аналіз середніх показників дробарок показав, що частинки розміром менше 0,35 мм у пропонованій дробарці складає 2,5%, що у 4,5 рази менше, ніж у ИЗКБ-1. Фракція з частинками необхідного розміру в середньому складає 97,5% проти 72% на користь пропонованій дробарці, в якій недоподрібнені частинки були відсутні на відміну від ИЗКБ-1.

Пропонована конструкція молоткової дробарки дозволяє подрібнювати лушпиння круп'яних та олійних культур з мінімальними енерговитратами.

5.1 Охорона праці

Охорона праці – це система правових, соціально-економічних, організаційно-технічних і лікувально-профілактичних заходів та засобів, спрямованих на збереження здоров'я і працездатності людини в процесі праці. Охорону праці і здоров'я громадян віднесено до пріоритетних напрямків соціальної політики України [26].

					КРМ.133ГМмд_21.12.000 ПЗ	Арк
Змн.	Арк.	№ докум.	Підпис	Дата		51

Критична ситуація в Україні у сфері безпеки праці проявляється високим рівнем виробничого травматизму і професійної захворюваності, незадовільними умовами праці та санітарним станом підприємств, внаслідок чого держава втрачає кваліфікованих працівників, а натомість отримує десятки тисяч осіб, які потребують соціального захисту.

Домінуючими причинами формування несприятливих умов праці залишаються недосконалі технології, машини і механізми, їхня несправність, невикористання засобів захисту, порушення правил безпеки, режимів праці і відпочинку.

Аналіз небезпечних умов, які існують чи виникають безпосередньо на виробництві показав, що їх можна поділити на групи, які:

- характеризують стан або рівень безпеки виробничого обладнання або певного робочого місця, конструктивні недоліки конкретного вузла чи машини, та інші;
- спонукають працюючого допускати помилки у процесі роботи, низька кваліфікація працюючого та рівень знань з охорони праці;
- відсутність відповідного контролю за дотриманням правил з охорони праці[18].

Так як за тематикою роботи досліджувався подрібнювальний процес молотковою дробаркою розглянемо вимоги безпеки під час роботи з дробарками.

1. Не допускається переборка зерна та інших продуктів без очищення від металічних та інших сторонніх домішок.
2. Впевнившись у відсутності людей в небезпечних зонах, поблизу викидної горловини молоткової дробарки і подавши звуковий сигнал, проводять запуск. Після набирання двигуном нормальних обертів включити подаючий транспортер, забезпечуючи рівномірність подачі продукту, що підлягає переборці.
3. Зависаючи в бункері сипучі (зерно, лущиння і т.ін.) та застрявши в прийомній горловині несипучі продукти звільняти з допомогою дерев'яного проштовхувача довжиною не менше 1 м.

					КРМ.133ГМмд_21.12.000 ПЗ	Арк
						52
Змн.	Арк.	№ докум.	Підпис	Дата		

4. Забороняється до повної зупинки двигуна машини відкривати люки шлюзових запорів, знімати захисні кожухи проводити мащення, підтягувати різьбові з'єднання чи проводити технічне обслуговування.

5. При зупинці машини на ремонт чи технічне обслуговування на рубильнику чи вимикачі її вивішують табличку "Не включати — працюють люди!"

6. При ремонті користуватися тільки справним інструментом.

7. При кожній зупинці з машини слід змитати борошняний пил. Періодично проводити прибирання приміщення, провітрювати його, зволожувати повітря, слідкувати за герметичністю повітропроводів.

8. Перед зупинкою машини спершу припиняти подачу продукту (виключенням подаючого транспортера, перекриттям заслінки і т.д.) і, коли продукт перестав поступати, виключити двигун.

9. При сильній запиленості слід користуватися захисними окулярами і протипиловими респіраторами.

10. Категорично забороняється залазити в бункери, силоси і т.ін. Силоси, люки повинні бути закриті кришками і заперті на замок. Завальні ями повинні бути обладнані захисними решітками.

11. Спуск в закриті бункери, силоси глибиною більше 2 м повинні проводитись по наряду-допуску з використанням лебідки, рятувального паса з рятувальним канатом, при необхідності шлангового протигаза. В бригаді повинно бути не менше трьох чоловік. Під час перебування людей в бункері завантаження і розвантаження зерна забороняється.

12. Очищення забивання норій і т.д. проводять при виключеному двигуні за допомогою спеціальних чистиків.

13. Забороняється залишати працюючу машину без нагляду.

14. Слід регулярно очищати магнітний сепаратор, каменевловлювач, подаючи вальці. Операція очищення проводиться при повністю зупиненій машині.

15. В приміщенні, де розміщена дробарка, сировина і продукти переробки не можна курити і користуватися відкритим вогнем.

16. По закінченні роботи послідовно зупинити подачу матеріалу в машину, вивести дробарку на холостий хід і виключити двигун.

Змн.	Арк.	№ докум.	Підпис	Дата

З метою підвищення рівня безпеки праці пропонується:

1. Проводити профілактичні заходи щодо попередження виробничого травматизму.
2. Здійснювати контроль за виробничою дисципліною.
3. Не допускати формального проведення інструктажів з охорони праці.
4. Встановлювати захисні кожухи на обертаючих механізмах.
5. Поновляти технічні засоби виробництва. Застосовувати сучасні технології.
6. Виділяти більше коштів на заходи та засоби безпеки.

5.1 Екологічна експертиза

Завданням законодавства про екологічну експертизу є регулювання суспільних відносин в галузі екологічної експертизи для забезпечення екологічної безпеки, охорони навколишнього природного середовища, раціонального використання і відтворення природних ресурсів, захисту екологічних прав та інтересів громадян і держави [19].

Метою екологічної експертизи є запобігання негативному впливу антропогенної діяльності на стан навколишнього природного середовища та здоров'я людей, а також оцінка ступеня екологічної безпеки господарської діяльності та екологічної ситуації на окремих територіях і об'єкта.

Охорона природного середовища і раціональне використання її ресурсів в умовах бурхливого зростання промислового виробництва стала однією з найактуальніших проблем сучасності.

Рідкі, тверді та газоподібні відходи завжди продукуються внаслідок процесів виробництва і повністю їх уникнути практично неможливо. Крім того, вони спричиняють забруднення довкілля і створюють екологічні проблеми, що також призводить до значної втрати придатних для використання матеріалів та

					КРМ.133ГМмд_21.12.000 ПЗ	Арк
						54
Змн.	Арк.	№ докум.	Підпис	Дата		

енергії і вимагають додаткових коштів на проведення контролю відходів і вирішення екологічних проблем, тобто очищення забруднених територій і повітря.

Попередження забруднень включає заходи, спрямовані на зниження кількості забруднення з його джерела або інші заходи, які зменшують кількість або усувають повністю появу забруднюючих речовин до того, як вступають в дію інші заходи по управлінню відходами.

Технології зменшення відходів повинні бути ключовим компонентом будь-якої рентабельної, досконалої програми виробництва. Ці складові виробничих процесів не обов'язково повинні базуватися на високих технологіях або потребувати значних капіталовкладень. Технології зменшення відходів можуть і повинні бути застосовані до будь-якого процесу, від найпростішого до складних виробничих процесів.

Шляхи зменшення відходів у переробній галузі можуть бути поділені на 4 основні групи:

- 1) управління використанням сировини і матеріалів;
- 2) модифікація і вдосконалення процесів виробництва;
- 3) зменшення об'ємів відходів;
- 4) утилізація відходів.

Для будь-якого виробництва першим кроком процесу вдосконалення операцій для мінімізації відходів є оцінка наявного виробничого процесу з метою виявлення шляхів вдосконалення його ефективності. Огляд повинен включати всі складові виробничого процесу, від поставки сировини через виробництво до зберігання готової продукції.

Засоби зменшення кількості шкідливих відходів:

- зменшення кількості відходів на джерелі, де вони продукуються, через зменшення кількості матеріалів, які використовуються для виробництва, їх заміну, внесення змін до виробничих процесів чи їх заміну більш екологічно безпечними, внесення змін до виробничого ланцюга. Необхідно визначити, на якому з етапів виробничого процесу продукуються шкідливі відходи,

					КРМ.133ГМмд_21.12.000 ПЗ	Арк
						55
Змн.	Арк.	№ докум.	Підпис	Дата		

прослідкувавши виробничий процес в зворотному порядку від стадії обробки відходів;

- повторне використання у виробничому процесі: з усієї кількості отриманих відходів відділяється сировина, яка повертається на використання у цьому ж процесі. В межах підприємства відділяються ті, які мають певну цінність і можуть бути використані для інших галузей чи підприємств;

- замкнений цикл – ідеальна ситуація, коли всі відходи виробництва в повному обсязі повторно використовуються в цьому ж процесі;

- нульові викиди – ситуація, при якій у всіх відходах певного виробництва вміст шкідливих речовин нижчий від тих, які можна зареєструвати наявними засобами аналітичного контролю;

- реєстр токсичних речовин – підприємства повинні подавати відомості про викиди та транспортування з підприємств токсичних речовин і ця інформація повинна бути доступна для громадськості;

- засоби мінімізації шкідливих відходів обов'язково повинні передбачати постійний аналітичний контроль виробничих відходів. В ідеалі корисним є такий контроль на вході і виході кожного окремого технологічного процесу, а не загальний «контроль на виході», в якому основна увага приділяється обробці викидів підприємств, а не превентивним заходам;

- продукти, які є відходами одного виробничого процесу, відділяють і вони можуть служити сировиною для інших виробничих процесів.

5.3 Економічна ефективність розробок

З метою визначення економічної ефективності удосконаленої конструкції молоткової дробарки провели порівняння з існуючою конструкцією дробарки ИЗКБ-1.

При порівняльній оцінці окремих машин за рахунок впливу різних чинників річний економічний ефект визначається за формулою:

					КРМ.133ГМмд_21.12.000 ПЗ	Арк
Змн.	Арк.	№ докум.	Підпис	Дата		56

$$E_p = \left(\frac{C_{п} Q_{p.п} - C_{п}}{Q_{p.п}} - \frac{C_{б} Q_{p.б} - C_{б}}{Q_{p.б}} \right) Q_{p.п}, \quad (5.1)$$

де E_p - річний економічний ефект, грн;

$C_{п}$, $C_{б}$ – ціна реалізації готової продукції за пропонованим та базовим варіантами, грн/т;

$C_{п}$, $C_{б}$ – собівартість виробництва продукції за пропонованим та базовим варіантами, грн;

$Q_{p.п}$, $Q_{p.б}$ – річний об'єм робіт для пропонованого та базового варіантів, т.

Собівартість виробництва продукції визначається за формулою:

$$C = Z_{пл} + Z_a + Z_{то} + Z_e. \quad (5.2)$$

Собівартість готової продукції при використанні порівнювальних дробарок:

$$C^1 = \frac{C}{Q_p}. \quad (5.3)$$

Річний об'єм готової продукції:

$$Q_p = Q_{зм} T \tau, \quad (5.4)$$

де $Q_{зм}$ - продуктивність молоткової дробарки за зміну, кг/год.;

T – річне завантаження дробарки, год.;

τ - коефіцієнт використання змінного часу.

Витрати на оплату праці $Z_{пл}$ визначаються з урахуванням зарплати за виконання об'єму робіт $Z_{оп}$ та відрахувань на соціальні потреби $Z_{соц}$. Заробітну плату на виконання річного об'єму робіт визначається за формулою:

$$Z_{оп} = \frac{L C_{тар} K_{ск} (1 + K_{дод})}{Q_{зм}}, \quad (5.5)$$

де L – кількість обслуговуючого персоналу, чол.;

$C_{тар}$ - тарифна ставка оператора за виконання робіт, грн;

$K_{дод}$ – розмір додаткової оплати працівників.

Відрахування на соціальні потреби:

$$Z_{соц} = \frac{Z_{оп} K_{відр}}{100}, \quad (5.6)$$

де $K_{відр}$ – нормативні відрахування на соціальні потреби, % (22%);

Оплата праці з урахуванням відрахувань на соціальні:

$$З_{пл} = З_{оп} + З_{соц}. \quad (5.7)$$

Річні прямі експлуатаційні витрати складаються з амортизаційних відрахувань (15%), витрат на їх ремонт (18%), витрат на електроенергію.

Амортизаційні відрахування на експлуатацію машин визначаються за формулою:

$$З_a = \frac{БН_a}{100TQ_{зм}} Q_p, \quad (5.8)$$

де B – балансова вартість машини, грн;

H_a – норма амортизаційних відрахувань, %;

T – річне завантаження машини, год.

Витрати на ремонт та обслуговування машин визначаються за формулою:

$$З_{то} = \frac{БН_{то}Q_p}{100TQ_{зм}}, \quad (5.9)$$

де $H_{то}$ – норматив відрахувань на ТО і ремонт машин, % (18%).

Витрати праці визначаються за формулою:

$$З_e = Ц_e \cdot H_e \cdot Q_p,$$

де C_e – тариф на електроенергію, грн/кВт·год.;

H_e – кількість споживаної енергії, кВт·год.

Затрати праці визначаються за формулою:

$$З_T = \frac{LQ_p}{Q_{зм}}. \quad (5.10)$$

Зниження собівартості продукції визначається за формулою:

$$E_z = \frac{C_6 - C_{п}}{C_6} 100\%, \quad (5.11)$$

енергоємності:

$$E_{ел} = \frac{H_e^6 - H_e^п}{H_e^6} 100\%, \quad (5.12)$$

термін окупності:

$$T = \frac{Б}{E}. \quad (5.13)$$

В таблиці 5.1 представлені основні показники економічної ефективності молоткової дробарки лушпиння круп'яних та олійних культур в порівнянні з існуючою дробаркою ИЗКБ-1.

Таблиця 5.1 – Показники економічної ефективності удосконаленої молоткової дробарки в порівнянні з існуючою (ИЗКБ-1).

Основні показники	Молоткові дробарки	
	ИЗКБ-1 (базовий варіант)	удосконалена молоткова дробарка
Річне завантаження дробарки, т	1760	1760
Потужність, кВт	30	21
Продуктивність, кг/год.	250	300
Число обслуговуючого персоналу, чол.	1	1
Коефіцієнт використання змінного часу	0,8	0,8
Коефіцієнт використання експлуатаційного часу	0,74	0,8
Собівартість електроенергії на одиницю продукції, грн/кВт·год.	46,24	34,68
Річний економічний ефект, грн	-	15200
Термін окупності, років	-	0,3

Аналіз даних таблиці 5.1 дозволяє зробити висновок, що при використанні в сільськогосподарському виробництві удосконаленої конструкції молоткової дробарки спостерігається збільшення продуктивності на 20%, зниження витрат електроенергії на 30%. Річний економічний ефект 15200 грн, термін окупності близько 3,5 місяців (0,3 року).

ВИСНОВКИ

1. Проведений аналіз існуючих конструкцій сільськогосподарських подрібнювальних машин показав, що вони мало застосовні і енергоємні при подрібненні лушпиння круп'яних і олійних культур. У зв'язку з чим, була розроблена конструктивно-технологічна схема молоткової дробарки, яка відрізняється тим, що в її конструкції використовуються молотки, робоча поверхня яких виконана у вигляді зовнішніх триступневих прямокутних виступів, радіуси від вершин яких до осі підвісу рівні, і пристрій живлення, виконаний у вигляді барабана з чотирма жолобами, протилежні сторони якого повернуті відносно один одного.

2. Застосування пристрою живлення, виконаного у вигляді барабана з чотирма жолобами, протилежні сторони яких повернені відносно один одного, дозволяє збільшити величину подачі подрібнювального матеріалу на 8 ...12%, а також знизити енергоємність процесу подачі на 7...10%, в порівнянні з поперечним, при частоті обертання валу пристрою живлення 70 хв^{-1} .

Експериментальний молотковий подрібнювач забезпечує дрібний помел 0,15 ... 0,4 мм при величині подачі 300 кг/год. і окружної швидкості молотків 40м/с.

При діаметрі барабана пристрою живлення 0,07 м і частоті обертання 70 хв^{-1} , а також окружної швидкості молотків 40 м/с забезпечується продуктивність молоткастого подрібнювача 300 кг/год. і відповідна їй енергоємність процесу 0,8...1,0 кВт·год./кг при подрібненні лушпиння круп'яних і олійних культур молотковим подрібнювачем.

3. Результати експериментальних досліджень запропонованої молоткової дробарки показали зниження витрат електроенергії на 30%, підвищення продуктивності на 20% в порівнянні з базовою молотковою дробаркою і отримання до 98% вирівняного за розміром частинок готового продукту. Річний економічний ефект від застосування запропонованої конструкції дробарки становить 15200 грн, термін окупності – 0-,3 року.

					КРМ.133ГМмд_21.12.000 ПЗ	Арк
						60
Змн.	Арк.	№ докум.	Підпис	Дата		