



УКРАЇНА

(19) **UA** (11) **116271** (13) **U**  
(51) МПК (2017.01)  
**B02B 3/00**

ДЕРЖАВНА СЛУЖБА  
ІНТЕЛЕКТУАЛЬНОЇ  
ВЛАСНОСТІ  
УКРАЇНИ

**(12) ОПИС ДО ПАТЕНТУ НА КОРИСНУ МОДЕЛЬ**

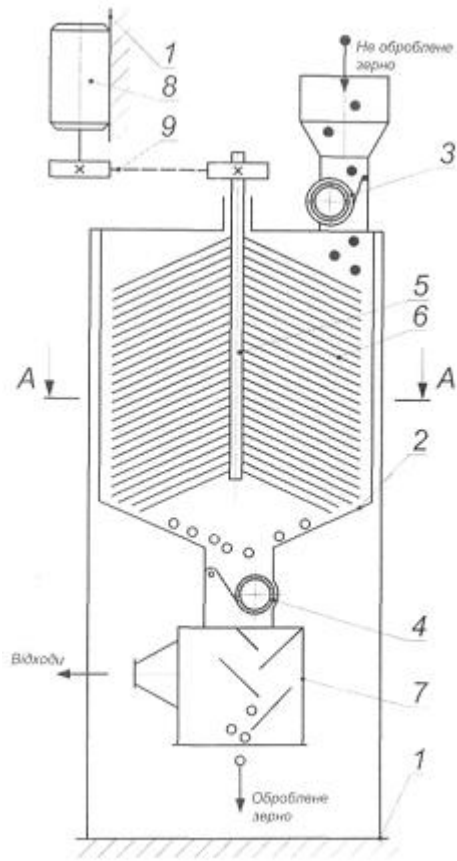
<p>(21) Номер заявки: <b>u 2016 12672</b></p> <p>(22) Дата подання заявки: <b>12.12.2016</b></p> <p>(24) Дата, з якої є чинними права на корисну модель: <b>10.05.2017</b></p> <p>(46) Публікація відомостей про видачу патенту: <b>10.05.2017, Бюл.№ 9</b></p>	<p>(72) Винахідник(и): <b>Арендаренко Володимир Миколайович (UA), Іванов Олег Миколайович (UA), Левчук Віталій Іванович (UA), Горб Олег Олександрович (UA), Сьомич Микола Іванович (UA), Дем'яненко Наталія Василівна (UA), Бардіна Тетяна Олегівна (UA), Махмудова Ілона Володимирівна (UA), Махмудов Ельман Ханларович (UA)</b></p> <p>(73) Власник(и): <b>ПОЛТАВСЬКА ДЕРЖАВНА АГРАРНА АКАДЕМІЯ, вул. Сковороди, 1/3, м. Полтава, 36003 (UA)</b></p>
---	--

**(54) ОББИВАЛЬНА МАШИНА**

**(57) Реферат:**

Оббивальна машина складається з камери, завантажувального та вивантажувального механізмів, аспіраційної колонки, встановленої на виході з вивантажувального механізму. При цьому містить робочий вузол, виконаний у вигляді розташованого по всій висоті камери стрижня з рівномірно закріпленими вздовж нього під гострим кутом до його осі пружними прутками.

**UA 116271 U**



Фиг. 1

Корисна модель належить до переробної галузі, а саме до технологічного обладнання, що використовується для очищення зерна від пилу, надірваних плодкових оболонок та частково відділеного зародку в борошномельному та круп'яному виробництві.

5 Відома оббивальна машина РЗ-БГО-6, яка містить корпус, установлений на станині, в корпусі виконані отвори для приймального пристрою, аспіраційного патрубку і випуску продукту, приймальний пристрій містить патрубок і магнітний апарат. Всередині корпусу міститься сітчастий циліндр, в який поміщений бичовий ротор, на якому закріплені вісім бичів.

Процес очищення відбувається шляхом силового впливу бичів на масу зерна та за рахунок міжзернового тертя.

10 Недоліками машини є низька ефективність обробки, що проявляється у не достатньому рівні відокремлення оболонок та не забезпечує зниження зольності, тим самим шкодить ефективній підготовці зерна до помелу.

15 Відома інша оббивальна машина за авторським свідоцтвом SU572294, що містить корпус, в якому встановлений нерухомий сітчастий циліндр. Всередині циліндра концентрично розташований вертикальний ротор з кількома видами бичів та гонів. З боків корпусу розміщено приймальний та випускний патрубок. До випускного патрубку приєднана аспіраційна колонка.

Процес оброблення зерна відбувається за рахунок ударного характеру впливу на зернову масу та внаслідок тертя зернин між собою та ситовидну поверхню циліндра.

20 До недоліків відомої машини можна віднести складну та металоємну конструкцію, руйнування внутрішньої структури зерна з втрачанням з цим його харчових якостей, підвищена зольність вихідного продукту.

25 Аналогом до заявленої машина є засіб за авторським свідоцтвом SU162412, який складається з камери з вертикальною трубою, по висоті якої розташований робочий вузол у вигляді трубки з відгалуженими під кутом до його вертикальної осі соплами для подачі стиснутого повітря, завантажувального та вивантажувального механізмів та аспіраційної колонки, встановленої на виході із розвантажувального механізму.

Процес обробки зерна відбувається внаслідок інтенсивного перемішування та взаємного контакту мас зерна під дією струменів стиснутого повітря, що подаються через сопла.

30 Недоліком даного засобу є низька якість обробки зерна із-за недостатнього перемішування шарів зерна в камері та пов'язана з цим низька інтенсивність тертя зернин між собою, низька продуктивність із-за періодичного характеру роботи засобу зі значним часом підготовчих операцій.

35 Виконаний заявником аналіз рівня техніки, в який включається пошук по патентних, науково-технічних та інших видів джерел інформації, які містять відомості про аналоги заявленого технічного рішення корисної моделі, дозволив встановити, що заявник не виявив аналог, який характеризувався би ознаками, ідентичним істотним ознакам технічного рішення.

40 Визначення із переліку виявлених аналогів прототипу, як найбільше близького до істотних ознак корисної моделі, дало можливість виявити сукупність суттєвих ознак корисної моделі та окреслити множину істотних, по відношенню до передбаченого результату, відповідних відмінних ознак в заявленому рішенні, які виявлено в формулі корисної моделі.

Задачею корисної моделі є створення машини для оббивання зерна, яка дозволяє підвищити якість поверхневої обробки та зменшити ступінь механічного пошкодження зерна.

45 Поставлена задача вирішується тим, що в оббивальній машині, що складається з камери, завантажувального та вивантажувального механізмів, аспіраційної колонки, встановленої на виході з вивантажувального механізму, є робочий вузол для обробки зерна, виконаний у вигляді розташованого по всій висоті камери стрижня з рівномірно закріпленими вздовж нього під гострим кутом до його осі пружними прутками, що дозволяє здійснювати значний силовий вплив ударного характеру на зерно та інтенсивно його перемішувати з підвищенням ступеня механічного взаємодії між зернинами, покращуючи якість поверхневої обробки, а пружність прутків запобігатиме надмірному механічному пошкодженню з порушенням цілісності зерна.

50 Суть корисної моделі пояснюється кресленнями: на фіг. 1 зображений повздовжній переріз оббивальної машини, на фіг. 2 - поперечний переріз машини по січній А-А.

55 Машина містить встановлену на станину 1 камеру 2, зверху та знизу якої розташовані завантажувальний 3 та вивантажувальний 4 механізми відповідно, робочий вузол у вигляді обертального стрижня 5, розташованого вздовж осі камери 2 по всій її висоті, з рівномірно закріпленим вздовж його осі набором пружних прутків 6, аспіраційної колонки 7, приєднаної на виході з вивантажувального механізму 4. Обертання стрижня 5 здійснюється за допомогою електродвигуна 8 через гнучкий кінематичний зв'язок 9.

Машина працює таким чином:

Необроблене зерно через завантажувальний механізм 3 надходить до внутрішнього простору камери 2, де потрапляє під багаточисленні удари пружинних прутків 6, що приводяться в рух разом зі стрижнем 5. В результаті ударів з поверхні зерна відокремлюються пил, бруд, рослинні рештки. Рухаючись вздовж камери 2 донизу та інтенсивно перемішуючись під впливом чисельних обертаючих пружинних прутків 6, зерно постійно перебуває між собою в механічному контакті, що призводить до часткового відокремлення зовнішніх плодових оболонок. При досягненні нижньої частини камери 2 зерно через вивантажувальний механізм потрапляє до аспіраційної колонки, де зерно відокремлюється від супровідних продуктів процесу оббивання та виводиться з машини.

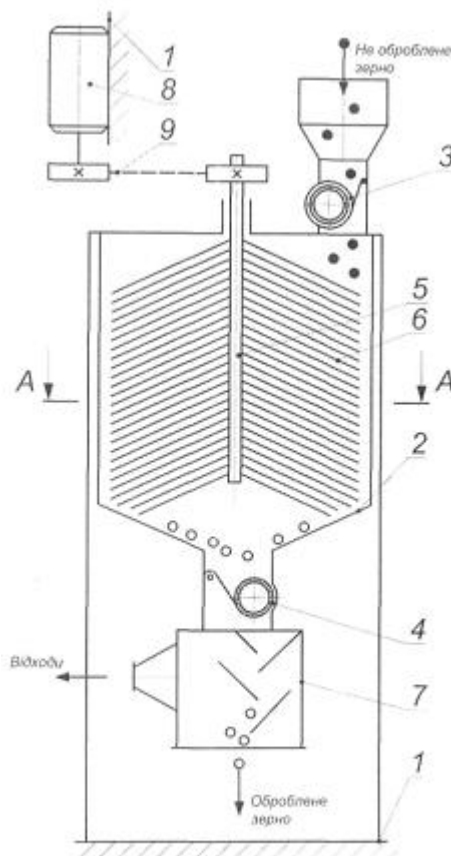
Таким чином, при використанні оббивальної машини з робочим вузлом у вигляді стрижня з рівномірно закріпленим вздовж нього під гострим кутом до його осі набором пружних прутків дає змогу за рахунок чисельних ударів прутків об зерно відокремлювати від їх поверхні сміттєві включення та частково здійснювати луцення, що покращує якість поверхневої обробки, при цьому пружність прутків не сприяє виникненню критичних деформацій, що призводили би до руйнування цілісності зерна.

Заявлене технічне рішення корисної моделі пройшло лабораторне та напіввиробниче випробування, підтвердило свою ефективність і може використовуватись в борошномельному та круп'яному виробництві для очищення зерна від пилу, бруду, надірваних плодових оболонок та частково відділеного зародка.

Технічне рішення описане в матеріалах заявки повністю, а отже, відповідає критерію патентоспроможності корисної моделі - "промислова придатність".

#### ФОРМУЛА КОРИСНОЇ МОДЕЛІ

25 Оббивальна машина, що складається з камери, завантажувального та вивантажувального механізмів, аспіраційної колонки, встановленої на виході з вивантажувального механізму, яка **відрізняється** тим, що містить робочий вузол, виконаний у вигляді розташованого по всій висоті камери стрижня з рівномірно закріпленими вздовж нього під гострим кутом до його осі пружними прутками.



Фиг. 1

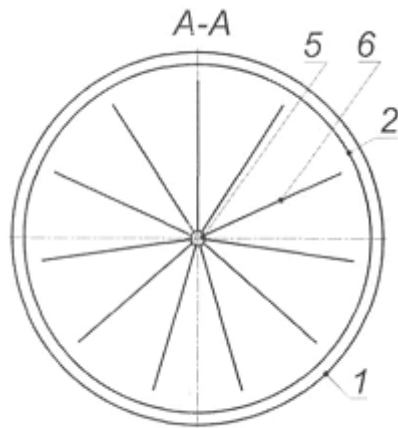


Fig. 2

---

Комп'ютерна верстка А. Крулевський

---

Державна служба інтелектуальної власності України, вул. Василя Липківського, 45, м. Київ, МСП, 03680, Україна

---

ДП "Український інститут інтелектуальної власності", вул. Глазунова, 1, м. Київ – 42, 01601