

ПОЛТАВСЬКИЙ ДЕРЖАВНИЙ АГРАРНИЙ УНІВЕРСИТЕТ

**Навчально-науковий інститут агротехнологій, селекції та
екології**

**Кафедра екології, збалансованого природокористування та захисту
довкілля**

КВАЛІФІКАЦІЙНА РОБОТА

на здобуття ступеня вищої освіти

магістр

на тему: «Оцінка впливу на довкілля установки пове-
рнення супутньо-пластової води в надра»

Виконав: здобувач вищої освіти
за освітньою програмою Екологія
спеціальності 101 Екологія
ступеня вищої освіти магістр
групи 101Еко_мд

Рудий Назар Сергійович

Керівник: **Самойлік М.С., доктор
економічних наук, професор**
Рецензент: **Міленко О.Г., кандидат
сільськогосподарських наук, доцент**

Полтава – 2024 року

ПОЛТАВСЬКИЙ ДЕРЖАВНИЙ АГРАРНИЙ УНІВЕРСИТЕТ
Навчально-науковий інститут агротехнологій, селекції та екології
Кафедра екології, збалансованого природокористування та захисту до-
вкілля

Освітня програма Екологія
Спеціальність 101 Екологія
Рівень вищої освіти магістерський

ЗАТВЕРДЖУЮ
Завідувач кафедри
Павло ПИСАРЕНКО

«__» «_____» 2023 року

ЗАВДАННЯ
НА КВАЛІФІКАЦІЙНУ РОБОТУ ЗДОБУВАЧА ВИЩОЇ ОСВІТИ

Рудого Назара Сергійовича

1. Тема роботи: «Оцінка впливу на довкілля установки повернення супутньо-пластової води в надра»
керівник роботи: д.е.н., професор кафедри екології, збалансованого природокористування та захисту довкілля Самойлік Марина Сергіївна
Затверджено засіданням кафедри екології, збалансованого природокористування та захисту довкілля
протокол №__ від «__» «_____» 20__р.
2. Строк подання здобувачем вищої освіти роботи «__» «_____» 2024р.
3. Вихідні дані до роботи: Дані щодо проведення досліджень на території Макиївського ГКР у період 2020-2023 рр.
4. Зміст розрахунково-пояснювальної записки:
Розділ 1. Характеристика впливу процесу буріння та СПВ на довкілля
Розділ 2. Існуючий стан навколишнього середовища на території родовища
Розділ 3 Обґрунтування необхідності будівництва установки по поверненню спв у надра на Чижівському родовищі
Розділ 4. Відомості про поглинаючий пласт, поглинальні свердловини та водозабірні свердловини
Розділ 5. Оцінка впливу об'єкту на компоненти довкілля
Розділ 6. Еколого-економічна оцінка
5. Перелік графічного матеріалу: карти, рисунки, графіки, гістограми за темою та об'єктом дослідження.

6. Консультанти розділів кваліфікаційної роботи

Розділ	Власне ім'я Прізвище та посада консультанта	Підпис, дата	
		завдання ви- дав	завдання отримав

7. Дата видачі завдання: «__» «_____» 2023 р.

КАЛЕНДАРНИЙ ПЛАН

Назва етапів виконання кваліфікаційної роботи	Термін виконання етапів роботи	Примітка
1. Вибір і затвердження теми роботи		
2. Складання та погодження розгорнутого плану та завдання на кваліфікаційну роботу		
3. Опрацювання літературних джерел		
4. Збір, вивчення і обробка інформації, необхідної для виконання роботи		
5. Виконання теоретичного розділу роботи		
6. Виконання дослідницького (експериментального) розділів роботи		
7. Оформлення тексту роботи		
8. Попередній захист роботи на кафедрі		
9. Доопрацювання роботи з урахуванням зауважень і пропозицій		
10. Нормоконтроль		
11. Захист кваліфікаційної роботи		

Здобувач вищої освіти _____ Назар РУДИЙ

Керівник роботи _____ Марина САМОЙЛІК

ЗМІСТ

Загальна характеристика роботи.....	5
Розділ 1. Характеристика впливу процесу буріння та СПВ на довкілля ...	
Розділ 2. Існуючий стан навколишнього середовища на території родовища.....	16
Розділ 3 Обґрунтування необхідності будівництва установки по поверненню спв у надра на Чижівському родовищі	21
3.1 Загальні дані для проектування об'єкту	21
3.2. Основні технологічні рішення	22
3.2.1 Характеристика СПВ.....	23
3.2.2 Опис технологічної схеми.....	24
3.2.3 Опис технологічної схеми	25
3.2.4 Склад і характеристика установки по поверненню СПВ в надра	28
3.3 Водоводи очищених супутньо-промислових вод (СПВ)	30
3.4 Автоматизація технологічних процесів.....	31
3.5 Архітектурно-будівельна частина.....	32
Розділ 4. Відомості про поглинаючий пласт, поглинальні свердловини та водозабірні свердловини.....	34
4.1 Гідродинамічна оцінка фільтраційних властивостей поглинаючого пласта.....	35
4.2 Обґрунтування забезпечення надійності та локалізації забруднювачів в поглинаючому пласті.....	38
4.3 Відомості про поглинальні свердловини.....	39
Розділ 5. Оцінка впливу об'єкту на компоненти довкілля.....	43
Розділ 6. Еколого-економічна оцінка	53
Висновки.....	55
Література	47

ЗАГАЛЬНА ХАРАКТЕРИСТИКА РОБОТИ

Актуальність роботи. Навколишнє середовище при будівництві свердловин забруднюється при проведенні робіт, зв'язаних з монтажем і демонтажем бурового устаткування, бурінням і освоєнням свердловин.

Джерелами забруднення в період буріння свердловини є робота дизельних двигунів, робота котельної, відпрацьований буровий розчин, технічна вода, тампонажний розчин, хімреагенти для обробки розчину, стічні бурові води, нафта і нафтопродукти, паливно–мастильні матеріали, господарсько–побутові стічні води і вибурена порода (шлам). В аварійних ситуаціях майданчик бурової може забруднюватися при поривах бурового шланга, трубопроводів, неполадок в гідравлічних системах, тощо.

Знешкодження супутньо-пластової води (СПВ) надзвичайно складна проблема з економічного та екологічного боків. Найбільш раціонально ця проблема вирішується за допомогою повернення СПВ у надра – у пласти зони застійного водообміну. Повернення СПВ у надра вирішує декілька задач без значних капітальних витрат:

- 1) захист поверхневого простору (грунтів, поверхневих та ґрунтових вод) від високомінералізованих пластових вод;
- 2) експлуатацію газових промислів за принципом безвідходної технології;
- 3) забезпечення часткової компенсації втраченої енергії продуктивних пластів і, в цілому надр, при вилученні газу, сприяючи запобіганню провокування локальних змін у земній корі (землетруси, і т.д.).

На родовищі утворюються значні об'єми супутньо-пластових вод, повернення яких у надра потребує розроблення технологічного проекту з виконанням розділу щодо оцінки його впливу на оточуюче навколишнє середовище. Повернення супутньо-пластових вод у надра являє собою невід'ємну частину єдиного і нерозривного технологічного процесу експлуатації газових

і газоконденсатних родовищ із замкненим циклом за принципом безвідходної енергозберігаючої технології. Вітчизняний і закордонний досвід повернення СПВ нафтогазових родовищ в законтурну частину продуктивних горизонтів або у глибокі поглинаючі пласти зони застійного гідродинамічного режиму найбільше відповідає сучасним вимогам по охороні навколишнього середовища. На цей рахунок є директивні та методичні рекомендації.

Основні місця забруднення – це майданчик під підлогою бурової вежі, агрегатне і насосне приміщення, дільниця приготування бурового розчину, ємності хімреагентів, ПММ, місця розташування котельної, відстійні амбари, а також місця зберігання сипучих хімреагентів, обважнювачів.

Тому *метою кваліфікаційної роботи* стало провести оцінку впливу на довкілля установки по поверненню супутньо-пластової води в надра на прикладі Матвіївського нафтогазоконденсатного родовища. Враховуючи те, що при сучасних досягненнях суспільства поки що неможливо повністю утилізувати всі відходи буріння, дана установка передбачає найбільш екологічно безпечний метод поводження з супутньо-пластовими водами (СПВ) у порівнянні з шламовими амбарами.

Об'єкт дослідження – установка по поверненню супутньо-пластової води в надра на прикладі Матвіївського нафтогазоконденсатного родовища.

Предмет дослідження: оцінку впливу на довкілля установки по поверненню супутньо-пластової води в надра.

Методи досліджень: В основу методології дослідження покладено такі наукові методи: ресурсного та цільового підходів; метод економіко-математичного моделювання; метод експертних оцінок; економіко-статистичні методи, методи факторного та кластерного аналізу, прогнозування, картографування (для аналізу та оцінювання ефективності управління сферою охорони довкілля); евристичні методи.

Практичне значення одержаних результатів. Одержані результати досліджень, висновки, пропозиції і рекомендації використані для оцінки

впливу на довкілля установки по поверненню супутньо-пластової води в надра.

Особистий внесок здобувача - у постановці і проведенні досліджень, виконанні експериментальної частини досліджень, узагальненні результатів.

Апробація результатів роботи. Результати досліджень за темою роботи викладено у тезах: ОЦІНКА ТЕХНОГЕННОГО ЗАБРУДНЕННЯ АГРОЦЕНОЗІВ. Збірник матеріалів VI Міжнар. науково-практ. конф. «Екологічні проблеми навколишнього середовища та раціонального природокористування в контексті сталого розвитку» – 11 червня 2024, Полтава: ПДАУ.

Структура та обсяг роботи. Магістерська робота виконана на 59 сторінках машинописного тексту і складається із загальної характеристики, 6 розділів, висновків і пропозицій виробництву. Список використаної літератури налічує 42 найменувань.

РОЗДІЛ 1

ХАРАКТЕРИСТИКА ВПЛИВУ ПРОЦЕСУ БУРІННЯ ТА СПВ НА ДОВКІЛЛЯ.

Забруднююча здатність бурових розчинів залежить від кількості і токсикологічної характеристики хімічних реагентів, що застосовуються для їх обробки. При бурінні свердловин використовуються (табл. 3.1.) реагенти і речовини II, III і IV класу небезпечності, тому бурові відходи, що містять в собі ці речовини, відносяться до III і IV класу небезпечності. Враховуючи результати інженерно-пошукових робіт щодо вивчення властивостей ґрунтів, згідно [9] бурові розчини можуть зберігатися в амбарах без додаткової гідроізоляції.

Вибурена порода по своєму складу нетоксична, але в середовищі бурового розчину її частинки адсорбують на своїй поверхні складові речовини бурового розчину, що може негативно впливати на рослинний світ, наземні і ґрунтові води. Одержані лабораторіями хімічного факультету Харківського Держуніверситету результат аналізу шламу з бурових ДДЗ. Одержані дані показують, що тверді бурові відходи до навколишнього середовища практично нейтральні, не радіоактивні, вміст водорозчинних хімічних сполук металів значно нижчий граничнодопустимих концентрацій (ГДК) для ґрунтів і землі.

Адсорбований глинистими частинками розчин представляє собою вуглеводневі плівки і водорозчинні солі натрію, кальцію, хлоридів і сульфатів в дуже незначних концентраціях.

Враховуючи те, що концентрація основних забруднювачів в шламів декілька разів, а по окремих компонентах на декілька порядків нижча ГДК, проведення спеціальних заходів з нейтралізації шламу не потрібно.

Бурові стічні води, утворені при використанні значної кількості води для експлуатаційних, технічних і технологічних потреб, забрудненні глиною, маслами, вибуреною породою, хімреагентами, при довготривалому попаданні на ландшафт є екологічно небезпечними, оскільки призводять до накопи-

чення токсичних і забруднюючих речовин у відкритих водоймищах, ґрунтах і ґрунтових водах.

Основними забруднювачами ґрунту нафтопродуктами можуть бути ємності для нафти, ПММ. Основним забруднювачем повітряного середовища в період буріння свердловин є випускні колектори дизельного приводу бурового верстата електростанції, а в зимовий період – додатково робота котельної установки. Разовими забруднювачами буде робота дизелів цементувальної техніки під час цементування колон, виконання зварювальних робіт, малярні роботи, тощо. Джерелами незначного можливого забруднення повітря будуть вуглеводні, які виділяються при випаровуванні з циркуляційної системи. Найбільшу небезпеку для всього навколишнього середовища можуть створювати аварійні викиди нафти, газу як під час буріння, так і при освоєнні свердловин.

З метою максимальної охорони навколишнього середовища при будівництві свердловин необхідно в першу чергу керуватись нормативним документом РД–41–5804046–200–91 [9].

При виборі місця розташування майданчика під бурову треба користуватися вимогами діючих будівельних норм і правил [10], згідно з якими санітарно–захисна зона бурового майданчика дорівнює 300 метрів.

Охорона ґрунтів в процесі будівництва свердловин полягає в знятті перед початком будівництва родючого шару землі товщиною 0.15 – 0.2 метра із наступним складуванням його в бурти (кагати) висотою 3 – 4 м і кутом нахилу не більше 25° – 30° на границі будівельного майданчика, розміри якої визначаються у відповідності з нормами відводу земель для нафтових і газових свердловин [11, 12, 13]. По досвіду буріння свердловин на родовищах Західної України величина майданчика дорівнює 1.5 – 1.6 га. Не допускається змішування родючого шару землі з мінеральним ґрунтом. З метою попередження розмиву цього ґрунту природними опадами і видування вітром кагати необхідно закріпити висівом трав. Тверде покриття технологічних майда-

нчиків під буровою вежею, циркуляційною системою, приміщенням насосної наноситься з врахуванням рельєфу місцевості з нахилом від центру до периферії для збору пролітої технологічної рідини і стічних вод з допомогою стічної канами в відстійний амбар. Майданчик під склад ПММ необхідно викласти плитами з цементуванням стоків і обвалувати на висоту 0.5 м. Зберігання хімреагентів і сипучих глинистих матеріалів потрібно здійснювати в критих приміщеннях з бетонною підлогою; при застосуванні плит багаторазового використання, стики між ними цементуються.

В межах гірничого відводу Чижівського родовища згідно з КД 41–5804046–2000–91 [9] можливий амбарний спосіб будівництва 18 нових свердловин. Об'єм амбарів для вибуреної породи і глинистого розчину залежить від глибини і конструкції свердловини і в нашому випадку для свердловин глибиною 1840м–1940м становить 900 м³ глибиною 2800 м –1100 м , а також амбар об'ємом 100 м для продуктів випробування свердловини.

Перший відстійний амбар для збору використаного бурового розчину (ВБР), вибуреної породи (БШ) і забруднених стічних вод споруджується таким чином, щоб надлишок рідини, яка поступає по стічних канавах, переливався в другий амбар для відстоювання води. Відстояна вода через трубу, розміщену нижче рівня води у другому амбарі, перетікає у третій амбар для збору очищеної води, далі насосним устаткуванням подається в напірну ємність для повторного використання. По периметру амбарів необхідно зробити обвалування мінеральним ґрунтом висотою не менше 0.5 м.

При випробуванні свердловин під час буріння з метою запобігання забруднення ґрунту необхідно:

– обв'язати гирло свердловини трапним устаткуванням і ємністю для збирання пластової рідини (нафти). На випадок фонтанування чи викиду використовується гідроізолюваний земляний амбар, розташований на віддалі 100 м і зв'язаний викидними лініями з превенторним устаткуванням;

– з метою зменшення забруднення ґрунту використовувати спеціальну техніку, яка обв'язується трубопроводами з гирлом свердловини і ємностями. Перед початком робіт вся система обв'язки підлягає опресовці на герметичність;

– для перевезення хімреагентів і матеріалів на весь період будівництва свердловини і її експлуатації використовується спеціальна техніка, яка обладнана відповідними герметичними ємностями, а при необхідності –пилевловлюючими фільтрами і засобами пожежогасіння;

– одержану мінералізовану воду чи нафту потрібно використовувати.

Охорона підземних вод і поверхневих водоймищ здійснюється на всіх етапах будівництва свердловини, включаючи будівельно–монтажні роботи, буріння, кріплення і закінчування (випробування) свердловини. Технологічні заходи по охороні надр і запобіганню забруднення водяних об'єктів, які передбачаються проектами на буріння, включають:

– з метою охорони підземних питних вод і надійності їх ізоляції від мінералізованих вод передбачений спуск кондуктора на глибину біля 200 м.

– буріння під кондуктор здійснювати на водяному буровому розчині, обробленому нешкідливими домішками;

– з метою недопущення аварійних викидів в процесі буріння свердловини густину бурового розчину необхідно визначити з розрахунку створення стовпом бурового розчину гідростатичного тиску в свердловині, який перевищує пластовий тиск на величину, згідно ЄТП;

– для попередження перетоків флюїдів і пластових вод в за колонному просторі цементний розчин за всіма обсадними колонами необхідно піднімати до гирла;

– з врахуванням фактичного стану стовбура свердловини і кільцевого простору обсадні колони обладнуються центраторами, скребками, турбулізаторами та іншими елементами технологічного оснащення, що забезпечує якісне їх цементування;

– режим спуску обсадних колон та гідравлічна програма цементування розраховується виходячи з умов недопущення гідррозриву пластів;

– гирла свердловин обладнуються превенторними противикидними устаткуваннями очікуваний розрахунковий тиск згідно з типовими схемами, погодженими з Держнаглядом охорони праці і воєнізованою службою по попередженню фонтанів, а перед відкриттям високонапірних горизонтів під квадрат встановлюється зворотний кульовий клапан;

– враховуючи, що нафта є стійким забруднювачем вод, її застосування як змащувальної добавки до бурового розчину з вмістом не більше 5–7% допускається при бурінні під експлуатаційну колону; краще замінити нафту на ГКЖ–10 (або аналог, не шкідливий для навколишнього середовища).

Свердловини на родовищі буритимуться, в основному, верстатами з дизельним приводом. У випадку використання верстатів типу 4Е–76 і електромоторів для опалення в зимовий період забруднення повітря цим обладнанням буде зведено до мінімуму. У незначній степені повітря забруднюватиметься при випаровуванні вуглеводнів з розчину циркуляційної системи, з емоностей нафти для приготування розчину, шламових амбарів, тощо.

Короткочасовими забруднювачами повітря під час випробування свердловини можуть бути випаровування пластових флюїдів, аварійні викиди розчиненого газу, а також шкідливі викиди транспортних машин, цементувальної техніки, зварювальні і ремонтні роботи, зв'язані з фарбуванням обладнання.

Для випадку використання при бурінні верстатів з дизельним приводом в табл.1.1. подані виконані в інституті УкрНГІ підрахунки сумарних викидів в повітря бурової і їх порівняння з ГДК.

Таблиця 1.1. – Сумарні викиди в атмосферу від бурової установки

Назва речовини	Сумарний викид М г/с	ГДК, мг/м ³		М г/с < Φ
		В робочій	В населених	

		зоні	пунтах	ГДК мг/ м ³ Ф < 0.1
Оксид вуглецю(CO)	0.165	20.0	5.0	0.0082
Вуглеводні насичені	0.052	300.0	50.0	0.00017
Двоокис азоту	0.207	5.0	0.085	0.0414
Сажа	0.024	4.0	0.15	0.006
Сірчистий ангідрид	0.197	5.0	0.5	0.0394

Відношення сумарної концентрації викидів шкідливих речовин до ГДК на середньозваженій висоті 7 м не перевищує показника Ф, що відповідає нормам СН 245–71 і рекомендації ОНД–86 [15, 16]. Необхідно відзначити, що концентрація дизельних двигунів бурового верстата на одиницю площі дуже мала і помітних локальних змін в атмосфері, характерних для промислових підприємств автомагістралей, в районі проведення бурових робіт не виникає.

Забруднення атмосфери буде відбуватися також при випробуванні свердловин з великим вмістом супутнього газу. Для запобігання відкритих викидів їх гирла повинні бути обв'язані з замірним сепараційним устаткуванням для розділення рідини і газу. Обов'язковим є монтаж викидів з затрубного простору і НКТ в амбар для роботи свердловини на факел. Розрахунок кількості і якості шкідливих викидів при спалюванні супутнього газу на факелі в період випробування свердловин має бути поданий в проекті на будівництво кожної конкретної свердловини і залежить від характеристики випробуваного об'єкту.

При несприятливих метеумовах, при яких порушується нормальне розсіювання в атмосфері викидів шкідливих речовин в приземному шарі атмосфери, випробування свердловин із спалюванням продукції не рекомендується.

Після закінчення будівництва свердловини природний ландшафт виділеної ділянки повинен бути максимально відновлений. Роботи по рекультивациі

порушених земель виконуються на протязі року за виключенням зимового періоду (листопад–квітень) і розділяються на технічну і біологічну рекультивуацію. До технічної рекультивації відноситься зняття і складування родючого ґрунту з закріпленням його в буртах, селективне виймання ґрунту при будівництві, захоронення забруднених ґрунтів і шламових відходів, хімічна меліорація токсичних ґрунтів, покриття вирівняного майданчика шаром родючого ґрунту або потенційно–родючої породи, оранка майданчика до і після нанесення родючого шару ґрунту.

Ділянка, що підлягає рекультивації, після вивезення обладнання: повинна бути розчищена від фундаментів, бетонних плит, металобрухту, будівельного сміття і тари; канави і котловани повинні бути засипані, обваловка розрівняна. Площа території, на якій повинен бути знятий шар забрудненого ґрунту, визначається без врахування площі, зайнятої шламовими амбарами, амбаром для викидів перевенторів, відвалами мінерального і кагатами родючого ґрунтів і становить приблизно половину загальної площі ділянки. Зрізається забруднений ґрунт на 15 см глибини і складається поблизу шламового амбару.

У випадку забруднення ґрунтів нафтою і нафтопродуктами вище гранично допустимої концентрації (ГДК) на поверхню забруднених місць додатково перед нанесенням родючого шару ґрунту наносять адсорбент (напр. гідрофобізований перліт, вермикуліт) з розрахунку 0.1 – 0.2 кг/м². Далі після очищення і утилізації бурових відходів їх захороняють в шламовому амбарі. Після вирівнювання території бурового майданчика на нього наносять із кагатів родючий шар ґрунту. Одночасно здійснюється рекультивація земель на площі, зайнятій під'їздними тимчасовими дорогами, якщо вони не знадобляться. Після закінчення робіт по технічній рекультивації земельна ділянка, відведена під тимчасове користування, повертається колишньому власникові у стані, придатному для проведення біологічної рекультивації. Передача відновлених земель оформляється актом згідно "Положення о порядке передачи рекуль-

тивированных земель землепользователям предприятиями, разрабатывающими месторождения полезных ископаемых и торфа, проводящими изыскательские и иные работы, связанные с нарушением почвенного покрова", М., 1978.

РОЗДІЛ 2

ІСНУЮЧИЙ СТАН НАВКОЛИШНЬОГО СЕРЕДОВИЩА НА ТЕРИТОРІЇ РОДОВИЩА

Чижівське нафтогазоконденсатне родовище розташоване на території Гадяцького і Лохвицького районів Полтавської області, в 15 – 20 км на схід від Гнідинцівського нафтогазоконденсатного родовища [3]. В безпосередній близькості від родовища знаходяться міста Гадяч, Лохвиця, Ромни, Глинськ, Прилуки, Бахмач, Зіньків і села Качаново, Чижі, Слобідка, Старий хутір, Червонозаводське, Погарщина та інші. Зв'язані вони між собою сіткою ґрунтових і асфальтових доріг. В 5 км південніше родовища проходить асфальтова дорога Суми–Київ, в 8 – 10 км південніше – залізниця Гадяч–Лохвиця з найближчою станцією Вениславовка [3].

В орогідрографічному відношенні район родовища представляє собою слабо горбисту рівнину з розвинутою сіткою річних долин, ярів і балок. Розташований він на лівому березі р.Дніпро з його притоками Сула, Хорол. Тут же є ряд мілких річок і струмків. Береги їх асиметричні: праві – круті, ліві – низькі. Долини річок сильно заболочені. Найвищі відмітки земної поверхні досягають +175 м, найнижчі – +115 м [3].

В гідрогеологічному відношенні розташований в центральній частині Дніпроро–Донецького артезіанського басейну I порядку.

Вертикальна зональність підземних вод характеризується розвитком трьох зон:

1. Зони активного водообміну (до 1000 м), які приурочені до відкладів кайнозою і пізнього мезозою (крейди і пізньої юри). Водоносні горизонти вміщують прісні води гідрокарбонатнонатрієвого складу з мінералізацією 0.4 – 1.2 г/л, які широко використовуються для питного водопостачання. Водоносними є суглинки, різнозернисті піски і пісковики з прошарками глинистих пісків і глин. Фільтраційні властивості порід змінюються в широких межах

($K_f = 0.5 - 3.5$ м/добу) і визначаються їх літологічним складом, ступенем однорідності і витриманості по простяганню.

2. Зони уповільненого водообміну, які залягають нижче 1000 м і приурочені до відкладів середньої юри, тріасу і верхньої пермі. Води хлоридно-натрієвого складу з мінералізацією 70 – 100 г/л (середня юра) – 127 – 170 г/л (тріас). Водонесними є піски і пісковики.

3. Зони дуже уповільненого водообміну, залягають нижче 1700 і приурочені до верхньо-, середньо- і нижньокам'яновугільних відкладів. Води хлоридно-натрієві з мінералізацією 140 – 203 г/л (верхньокам'яновугільні відклади) – 200 – 240 г/л (нижньокам'яновугільні відклади). Із мікроелементів присутні бром – 239 – 325 мг/л, йод – 1 – 8 – 25 – 30 мг/л. Грунтові води залягають на глибині нижче 5 м.

Щільність ґрунтів 1.89 – 7.91 т/м³, коефіцієнт фільтрації в залежності від глибини залягання і навантаження змінюється в межах $3 \cdot 10^{-6} - 7.7 \cdot 10^{-7}$ см/сек. Ґрунти на території родовища складені, в основному, суглинками лесовидними, маловологими і вологими, супісками, пісками.

Клімат району помірно-континентальний, характеризується жарким літом і відносно холодною зимою. Середній місячний атмосферний тиск у холодний період вище, ніж у теплий і коливається від 1007 гПа у січні, до 992,7 гПа – у липні [5]. Тривалість сонячного сяння складає 2070 год./рік. У даному районі можливі величини сумарної радіації (при чистому небі) складають 6430 МДж/(год.м²). При цьому на долю прямої радіації приходиться 79% і на долю розсіяної – 21%. Середньорічна температура повітря – +7,2°C. Найхолодніший місяць року – січень, середня температура цього місяця – –6,9°C. Середня температура найбільш холодного періоду –11°C. Тривалість періоду із середньодобовою температурою нижче [6] 0°C – 124 діб. Абсолютно мінімальна температура – –36°C. Найбільш жаркий місяць – липень. Середня максимальна температура за липень + 24.5°C. Абсолютний максимум складає + 40°C.

Вологість повітря обумовлюється циркуляційними процесами, характером підстилаючої поверхні, температурою повітря, випаровуванням із поверхні ґрунту, кількістю опадів [5]. Однією з основних характеристик вологості повітря є пружність водяного пару (абсолютна вологість). Для м.Гадяч цей показник за рік рівний 8,4 гПа. Найменше значення (3,8 гПа) пружності водяного пару, так само як і температура повітря, спостерігаються зимою у найбільш холодні місяці (січень–лютий), найбільші значення (15 гПа) – у липні. Відносна вологість повітря коливається у широких межах, а середньомісячна вологість повітря складає:

найбільш холодного місяця – 87%

найбільш жаркого місяця – 63%

Температура ґрунту пов'язана з температурою повітря і в значній мірі її визначає. Найбільш низька середньомісячна температура ґрунту (-6°C) спостерігається у січні – лютому [5]. У аномально холодні роки температура ґрунту досягала мінімуму (-34°C). У літні місяці цей показник на $3-5^{\circ}\text{C}$ вище температури повітря і складає $23-25^{\circ}\text{C}$. Абсолютний максимум – $60-62^{\circ}\text{C}$.

Як правило, глибина промерзання ґрунту менше глибини проникнення температури 0°C . У середньому промерзання ґрунту у листопаді складає 11 см, а у лютому досягає найбільших значень – до 62 см. На промерзання ґрунту впливає сніговий покрив. Так, у 1969 – 1970 роках промерзання складало 30 см, а у малосніжну зиму 1971–1972 років ґрунт промерзав на глибину більше 100 см.

Чижівське родовище в тектонічному відношенні розташоване в центральній частині зануреної частини Дніпровсько-Донецької западини. Характерною особливістю геологічної будови цієї частини западини є максимальний розвиток соляних штоків і в залежності від цього незбіг палеозейського та мезозойського структурних планів. По палеозейському структурному плану Чижівське підняття проявляється у вигляді брахіантиклінальної

складки північно-західного простягання з виположеним склепінням. Розміри складки 7,5x6,5 км. З північного заходу підняття віддалено мало амплітудною сідловиною від Опішнянської структури, на південному сході до складки примикає Флерівська траса, виділена по даним сейсмічних досліджень 1987 року та відділяюча від основної структури розривним порушенням. Від Кочубеєвської структури Флерівська тераса відділена Східно-Володимирівським прогином. На північному сході Чижівська складка обмежується Шиловським, а з південного заходу Кротенківським прогином. Амплітуда підняття по відкладах нижнього карбону відносно цих прогинів складає 1300-1500 м.

Чижівське родовище приурочено до південно-східної частини Дніпровсько-Донецького артизіанського басейну і характеризується розвитком потужних товщ створень кайнозою, мезозою та палеозою. Відносність антропогену пов'язана з лесовидними суглинками водорозділів і алювіальними пісками пойм і річних долин. Води прісні і широко використовуються для водопостачання населених пунктів. Дебіти горизонтів непостійні, залежать від гіпсометричного положення свердловін, а часом і від атмосферних опадів.

Водоносні горизонти неогену пов'язані з пісками і слабозцементованими піщаниками полтавської світи і зустрічаються тільки на водороздільних ділянках. Водовміст горизонтів незначний, води відносяться до гідрокарбонатно-натрієвого типу.

Водоносні горизонти палеогенових відкладів приурочені до пісків і піщаників харківського і бучакської світ, які мають товщину біля 40 та 35 м відповідно. Ці водоносні горизонти розподіляються мергельними відкладами київського ярусу.

Бучакський водоносний горизонт випробовувався в межах Чижівське родовище свердловинами, які були пробурені для водопостачання глибоких пошуково-розвідувальних свердловин. З свердловини № 4 приплив води

складав $120\text{м}^3/\text{добу}$, а з свердловини № 8 - $144\text{м}^3/\text{добу}$, при пониженні рівня на 10м. Статичний рівень води в свердловинах установлювався на глибині 15 та 24 м відповідно.

Під водоупорною товщею крейди (товщина 240 м) залягає сіноман-нижньокрейдний водоносний комплекс. Глибина його покрівлі складає 392 м, підшви-529 м.

Перелічені вище водоносні горизонти знаходяться в зоні активного водообміну залягають до 600 м, містять прісні води переважно гідрокарбонатно-хлоридного, натрієвого складу і використовуються для питного водопостачання. В зв'язку з цим, при освоєнні родовища, необхідно передбачати засоби по охороні водоносних горизонтів від забруднення.

Зона активного водообміну підстеляється переважно глинистою товщею оксфордського та кимеріджського ярусів верхньої юри, товщина яких складає 300 м. В окремих горизонтах пісковиків, які зустрічаються серед глин кимеріджського ярусу можуть бути солонуваті (від 2-3 до 5-10 г/л) води хлоридно-гідрокарбонатно-натрієвого і хлоридно-натрієвого складу, які можуть використовуватися для бальнеологічних цілей. Ці водоносні горизонти також підлягають охороні від забруднення.

До нижньої частини байського ярусу приурочені водоносні горизонти загальною товщиною біля 90 і 15 м відповідно. Вони розподілені верхньобайосько-нижньобатською глинистою товщею (товщина 100 м). Байоський водоносний горизонт випробувався на Більському, Солохівському Рибальському родовищах, де з нього були отримані значні припливи води. Мінералізація на Солохівському родовищі складає 50-54 г/л, тип води хлоркальцієвий, склад хлоридно-натрієвий.

РОЗДІЛ 3. ОБГРУНТУВАННЯ НЕОБХІДНОСТІ БУДІВНИЦТВА УСТАНОВКИ ПО ПОВЕРНЕННЮ СПВ У НАДРА НА ЧИЖІВСЬКОМУ РОДОВИЩІ

На Чижівському родовищі є свердловини, які із-за небезпеки повного обводнення працюють з накопиченням тиску і дебітом в одну тисячу м³/добу. Процес розробки нафтогазоконденсатного покладу ускладнюється накопиченням у вибоях свердловин конденсату і пластової води. Уточненні показники розробки газових покладів до 2030 року розраховуються виходячи із початкових запасів газу в об'ємі 23325 млн.м³ по категорії С1.

Технологічна схема роботи Чижівському родовищі забезпечує підготовку газу для транспортування. При цьому виділяються метан, який поступає в атмосферу, і пластові води. На протязі значного часу об'єми СПВ (супутньо пластових вод) були малими (декілька кубометрів в місяць) і вони через нафтовловлювач направлялися на ставок-випарювач. На даний час розробки родовища кількість СПВ значно зростає (до 70-100м³/добу) і вони являють собою головним чином хлоридно-натрієвий розсіл з мінералізацією до 140-280 г/л. Скидання таких вод категорично заборонено не тільки в поверхневі води (річки та водоймища), а й на поверхню ґрунтів.

3.1 Загальні дані для проектування об'єкту

Майданчик підготовки та закачування супутньо-пластових вод в поглинаючі свердловини проектом передбачається розмістити на території існуючого Чижівського родовища та частково на прилягаючій до неї території з північної сторони. Найближчий магістральний газопровід Шебелинка – Диканька – Київ проходить в 5 км західніше родовища.

Рельєф району представляє собою пагорбкувату рівнину, розчленовану сіткою ярів та балок та характеризується загальним нахилом місцевості на південний захід. Майданчик збору та підготовки СПВ розташована на території майданчика родовища і в геоморфологічному плані являє собою достат-

ньо рівну ділянку, поблизу якої відсутні балки, яри та інші нерівності рельєфу. Абсолютні відмітки поверхні коливаються від 80-90 до 190-200 м. Клімат помірно – континентальний. Середньорічна температура повітря близько +7°C. Середньорічна кількість опадів змінюється від 470-500 мм.

Потужність установки – 140 м³/добу. Максимальний тиск нагнітання на гирло поглинаючої свердловини – 160 атм. Закачування очищених СПВ після установки підготовки буде проводитися в законтурну частину продуктивного пласту в свердловини №12 та №58 Проектом передбачається очистка СПВ від механічних домішок та нафтопродуктів відповідно до ОСТ-51-01-03-84 «Охрана природы. Гидросфера. Очистка сточных вод в морской нефтегаздобыче. Основные требования к качеству воды» в відповідності до п.4.2 та регламентом «УкрНИИгаза» до слідуючих значень:

- вміст механічних домішок – 30 мг/л;
- вміст нафтопродуктів – 50 мг/л.

3.2. Основні технологічні рішення

В комплекс споруд входять:

- установка ємностей (нафтоловушка, ємність збору конденсату, ємність відстою води - 4 шт., ємність інгібітору корозії - 3 шт.) всі ємності наземні;
- насосна;
- установка гідроциклонного муловідокремлювача;
- блок очищення пластової води (БОПВ) - розташований в насосній;
- міжцехові технологічні трубопроводи;
- водоводи до свердловин.

Міжцехові технологічні комунікації на території майданчика підготовки СПВ до закачування запроектовані надземними і підземними. Глибина залягання підземних трубопроводів прийнята 1,5 м. Прокладка надземних трубопроводів передбачена на низьких опорах і естакадах. Для надземних га-

рячих трубопроводів передбачена теплова ізоляція. Водоводи до свердловин прокладаються підземно, на глибині 1,5 м від поверхні землі до верху труби.

Для захисту труб від корозії передбачається антикорозійне покриття посиленого типу стрічкою "Полілен" із захисною обгорткою "Полілен-0" в один і два шари. Проходження водоводов під автомобільними дорогами виконуються згідно СНіП 2.05.06-85 "Магістральні трубопроводи" і ВСН 51-3-85.

До складу робіт підготовчого періоду для даного об'єкту входить:

- відчуження будівельної смуги і майданчиків під будівництво;
- перенесення існуючих комунікацій і інших споруд з майданчиків забудови;
- перебазування тимчасових будівель і споруд та підключення їх до комунікацій ;
- перебазування необхідної будівельної техніки ;
- організація тимчасової будівельної бази і складського господарства.

У зв'язку з наявністю постійного обслуговуючого персоналу і досвідчено-промисловим типом установки, рівень автоматизації прийнятий мінімальним, забезпечує безпеку і гарантії якості очищення СПВ.

3.2.1 Характеристика СПВ

Із звіту " УкрНІІгаза"[12] слідує, що спеціальну підготовку СПВ, закачуваних в поглинаючий горизонт, по стабілізації суміші відносно карбонатної та сульфат-іонної рівноваги, проводити недоцільно. Пластова вода тріасового горизонту, куди вестиметься закачування СПВ має мінералізацію 130 -150г/л, хлоркальцієвого типу і в народному господарстві не використовується. Проектований варіант знешкодження СПВ шляхом повернення їх в надра за принципом безвідходної технології, як екологічно і економічно найдоцільніший, пов'язаний з виконанням певних вимог, що пред'являються до цих вод по їх підготовці перед закачуванням. На основі вітчизняного і зарубіжного досвіду повернення СПВ в надра при експлуатації нафтових і газо-

конденсатних родовищ встановлені допустимі межі кількісного вмісту в їх складі деяких речовин, які впливають на приймальність нагнітальних (поглинаючих) свердловин по наступних параметрах:

- нафтопродуктам до 50 мг/л;
- сульфат - іону до 2000 мг/л;
- мікроорганізмам до 10000 бактерій в 1 мл;
- мехдомішкам, величина яких розраховується залежно від середньої

величини поверхні фільтрації, середньої проникності поглинаючого пласта і допустимого питомого навантаження, віднесеного до одиниці проникності цього пласта. В даному випадку гранична величина мехдомішок у складі СПВ для поглинаючого пласта не повинна перевищувати 504 мг/л. У складі СПВ неприпустимий вміст сірководня; вільна вуглекислота і залізо в окисній формі можуть) існувати до 10 і 2 мг/л відповідно, концентрація водневих іонів повинна коливатися в межах 5-9.

Основними показниками промислових стоків (СПВ), що знижують приємність поглинаючих свердловин, є:

- вміст, склад нафтопродуктів і здатність їх до утворення стійких емульсій;
 - сумісність хімічного складу стоків з складом пластових вод і мінералізації;
 - вміст і розмір механічних домішок (твердих зважених частинок).
- Проектом передбачається очищення СПВ від механічних домішок і нафтопродуктів стосовно ОСТУ-51-01-03-84 "Охрана природы. Гидросфера. Очистка сточных вод в морской нефтегазодобыче. Основные требования к качеству воды" відповідно до п. 4.2 і регламенту УкрНІІгаза" до наступних значень: вміст механічних домішок - 30 мг/л, вміст нафтопродуктів - 50 мг/л

3.2.2 Опис технологічної схеми

Супутні промислові води після ємності розгазування Е-15, пройшовши попередній підігрів в підігрівачі П до $T=35^{\circ}\text{C}$ - 40°C , надходять в нафтоловушку Е - 1. Частково відділившись в Е -1 конденсат потрапляє в єм-

ність збору конденсату Е-2, звідки насосом Н – 1 подається у розхідну ємність конденсата (майданчик УКПГ), а СПВ самопливом скидається в ємності відстою від механічних домішок Е-3-1,2,3,4, які паралельно підключені до приймального трубопроводу, що забезпечує рівномірний відстій та безперервне нагнітання СПВ в поглинаючий пласт для зберігання відносно стабільної його приймальності. Відстоювана вода з температурою $T=35^{\circ}\text{C}$ - 40°C з Е-3-1,2,3, надходить на усмоктування насосів блоку очистки супутньо-пластових вод (БОПВ), розробки МСП «Коалесцент», де відбувається кінцева очистка СПВ від нафтопродуктів та механічних домішок до заданих параметрів.

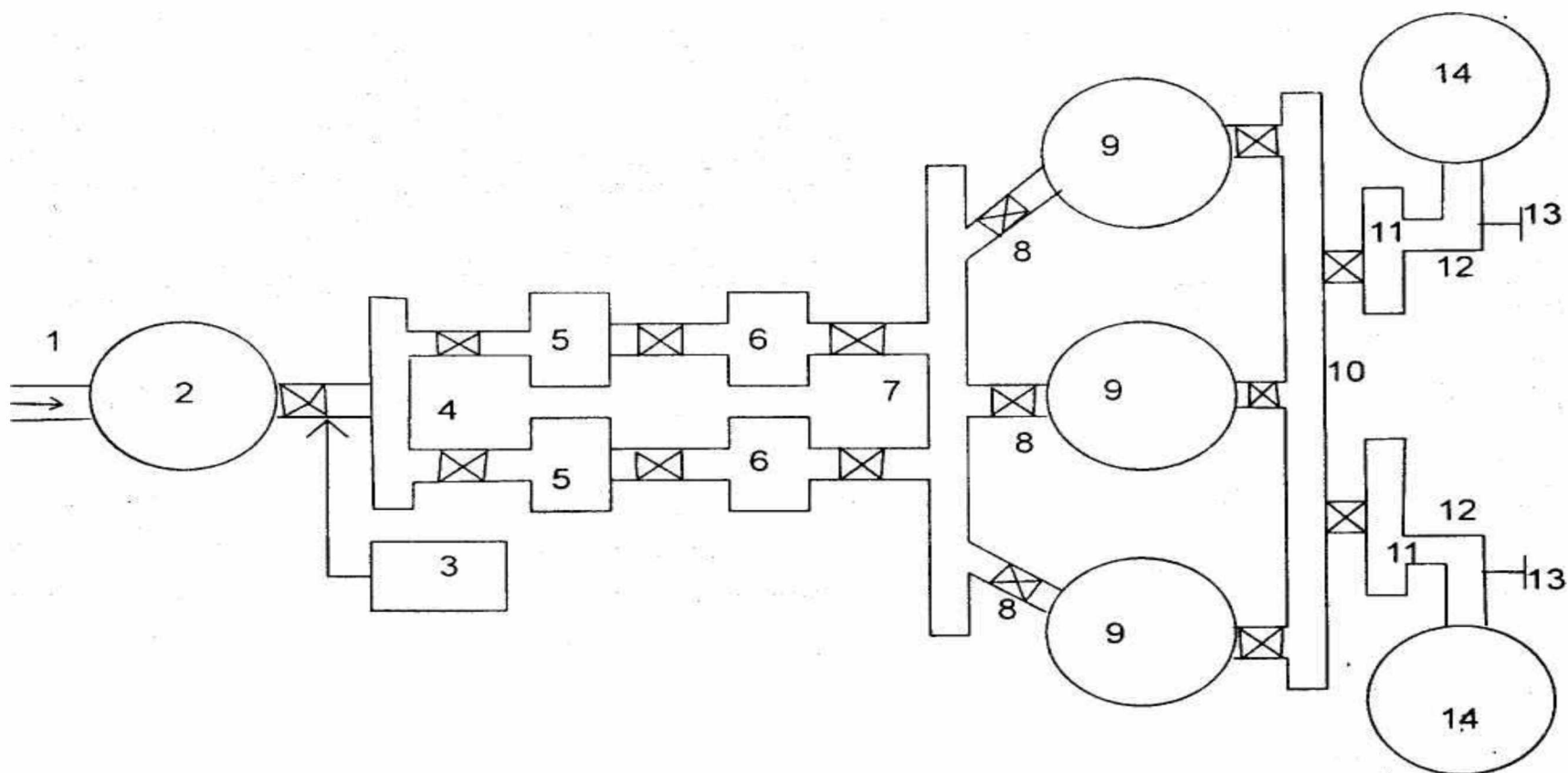
З БОПВ обчищена вода прямує в ємність збирання обчищеної води (Е-4), звідки насосами Н-3-1,2 подається до нагнітальних свердловин і через фонтану арматуру нагнітається в поглинаючий горизонт. Принципова технологічна схема установки по поверненню СПВ в пласт показана в кресленні (лист).

3.2.3 Опис принципової технологічної схеми повернення супутньо-пластових вод надра

Суть технології полягає в тому, що при підготовці газу СПВ відокремлюються і направляються по закритій системі на збірний пункт у ємності для накопичення і відстою, а також підготовки СПВ, яка включає доведення концентрацій компонентів до граничних рівнів, після чого насосами під тиском повертаються через поглинаючі свердловини у поглинаючий горизонт.

Технологічна схема повернення СПВ у надра включає: блок ємностей для збору та відстою завислих речовин, які з'єднанні паралельно; блок нагнітальних насосів; поглинаючі свердловини (головна та резервна); систему промислових низько-та високо напірних трубопроводів; систему контрольно-вимірювальних приладів (технічні манометри, які встановлюються на усті поглинаючих свердловин та на насосах, витратоміри СПВ на насосах). Усі ємності обладнані дихальними клапанами, усі вузли технологічного облад-

нання герметичні(рис. 4.1). Кількість ємностей, їх об'єм та подальша технологічна схема (кількість та потужність насосів, місце розташування насосної станції, характеристики водопроводу), а також всі інші конструктивні та технічні особливості об'єкту визначає проектна організація, виходячи з конкретних умов виробництва, а також з геологічних, гідрогеологічних, фільтраційних та інших умов повернення СПВ в надра.



УМОВНІ ПОЗНАЧЕННЯ

1 – вхід конденсату та СПВ; 2 – ємність для збирання конденсату та СПВ;
 3 – вузол дозованої подачі інгібітора корозії у систему; 4,7,10 – колектори-розподільники;
 5 – насоси; 6 – гідроциклони; 8 – водовід; 9 – ємності-накопичувачі; 11,12 – багатонапірні насоси та водоводи; 13 – вентиля для відбору проб СПВ; 14 – поглинаючі свердловини (основна та резервна)

Рисунок 3.1 - Принципова технологічна схема повернення СПВ у надра

3.2.4 Склад і характеристика установки по поверненню СПВ в надра

Призначення установки ємностей:

- прийом і видача конденсату ;
- відстоювання СПВ від механічних домішок ;
- прийом, приготування і зберігання інгібітору корозії;
- забезпечення стислим повітрям технологічного процесу промивки фільтрів та ємностей відстою з розпушенням.

Конденсат в ємність Е - 2 надходить з нафтовловлювача і БОПВ, і при необхідності насосом Н-1 подається в існуючу (на майданчику УКПГ) витратну ємність конденсата. Для прийому СПВ на відстій передбачено чотири ємності (Е- 3-1, 2, 3, 4) об'ємом $V=50 \text{ м}^3$ кожна . Відстій здійснюється таким чином :

- спочатку заповнюють першу ємність і ставлять її на відстій ;
- потім заповнюють другу ємність і ставлять на відстій ;
- першу ємність переводять на режим доочистки і закачування в пласт, а третя ємність і четверта по черзі ставиться в режим заповнення і т.д.

Змив осаду, що нагромадився, здійснюється по наступній схемі. Очищена вода з Е - 4 насосом Н-1 подається в ємність, що промивається, по перфорированій трубі, до цієї ж труби, для більш інтенсивного розпушування осаду, від повітрозбірника підводиться повітря в муловідокремлювач ИГ-1, звідки відділений шлам поступає в контейнерний шламонакопичувач, а вода подається в один з відстійників.

Накопичений шлам передбачається скидати в земляні амбари, які раніше використовувалися для скидання СПВ. Після кожного скидання механічних домішок, вони повинні покриватися тонким шаром глинистих порід, а після закінчення експлуатації амбар підлягає рекультивациі. Для забезпечення рівномірної і безперебійної роботи насосів Н-3-1, 2 в проекті передбачається ємність Е-4 м об'ємом $V=50 \text{ м}^3$ для накопичення очищеної води.

Прийняття, приготування, зберігання і видача розчину інгібітора корозії здійснюється за допомогою трьох ємностей Е-5 об'ємом $V=10 \text{ м}^3$ кожна. Забезпечення стислим повітрям технологічного процесу розпушеної промивки фільтрів і ємностей відстою здійснюється від повітрозбірника марки В-4,0, встановлено-

го на майданчику установки підготовки повернення СПВ. Повітря до повітрозбірника подається від компресорної існуючої на майданчику родовища.

Насосна станція

До складу насосної включені насоси для проведення наступних технологічних операцій:

- нагнітання очищених СПВ в поглинаючі горизонти насосами Н-3-1, Н-3-2(1.3Т12,5/16);
- вприскування інгібітору корозії в трубопровід на всмоктуванні насосів Н-3-1, Н-3-2 насосами Н-4-1, Н-4-2 (НД 1,063/16);
- подача води на промивку фільтрів блока очистки та ємностей відстою насосом Н-1 (ВК10/45АБ-2Г);
- перекачування конденсату з ємності Е-2 на існуючий майданчик УКПГ у витратну ємність конденсата насосом Н-1.

Блок очищення пластової води

Блок очищення пластової води (БОПВ) призначений для очистки СПВ до заданих параметрів перед нагнітанням у пласт.

БОПВ включає в себе слідуючі операції:

- прийняття води на очищення ;
- видача очищених СПВ;
- скидання вилученого конденсату в ємність Е-2;
- скидання води після промивання та напірного дренажу в ємності відстою Е-3;
- скидання утворених газів у атмосферу.

З метою підвищення ефективності промивання фільтрів до блоку очищення з повітрозбірника В підводиться повітря.

Безнапірні дренажі устаткування насосної скидаються в дренажну ємність Е-6 об'ємом $V=2\text{м}^3$. Балонна установка стислого повітря призначена для забезпечення повітрям повітряних ковпаків насосів Н-3-1 та Н-3-2 і складається з двох балонів марки 40-200 У та редуктора РВ-90УХЛЗ.

Гідроциклоний муловідділювач.

Гідроциклоний муловідділювач призначений для відділення зважених часток з води після промивки ємностей відстою та включає в себе насос подачі води на гідроциклоний муловідділювач марки ПР63/22,5, муловідділювач ИГ 45 М та контейнерний шламонакопичувач розробки НПП «Коалесцент».

Міжцехові технологічні комунікації

Міжцехові технологічні комунікації на території майданчика підготовки СПВ до повернення у надра запроектовані надземними та підземними. Глибина залягання підземних трубопроводів прийнята 1,5 м до верхньої твірної. Прокладення підземних трубопроводів передбачена на низьких опорах та естакадах. Для надземних гарячих трубопроводів передбачена теплова ізоляція.

Обв'язування нагнітальних свердловин

Для обладнання гирла нагнітальних свердловин прийнята нагнітальна арматура АНК 1-65х210. Обв'язування гирла виконано, виходячи з умов виконання вимагаючих технологічних операцій по експлуатації і ремонту свердловин. Для забезпечення надійності режиму закачування, нагнітальну арматуру з обв'язкою передбачається розмістити в напіврозбірному укритті. Перед кожною нагнітальною свердловиною, на відстані 20 м передбачений колодязь з відключаючою арматурою і штуцером з бістроз'ємною гайкою для підключення промивального агрегату .

В обв'язці гирла свердловини передбачений вузол для установки і знімання утворювачів корозії, а також лінія для скидання води після промивки свердловин у існуючі амбари.

3.3 Водоводи очищених супутньо-промислових вод (СПВ)

Високонапірні водоводи очищених промислових вод необхідні для подачі СПВ від установки по підготовці та очистки до нагнітальних свердловин. Для повернення очищених вод в надра, використовуються дві існуючі свердловини: № 12 – розташована в 2099 метрах та № 58 – розташована в 1850 метрах від установки по підготовки до повернення у надра СПВ. Одна з свердловин використовується як робоча, інша – резервна. Водоводи до свердловин прокладаються по трасах існуючих шлейфів. Проектом передбачається поглиблення траншей під водоводи до 1,6 м

та заміна існуючих трубопроводів діаметром 120 мм на трубопроводи діаметром 89 мм.

Конструктивна характеристика водоводів СПВ

Труби для будівництва високонапірних водоводів СПВ прийняті по розрахунку та на основі:

- ВСН 51-3-85 Мингазпром, ВСН 51-2.38-85 Миннефтепром «Проектирование промышленных стальных трубопроводов»;
- «Инструкции по применению стальных труб в газовой и нефтяной промышленности», М. 1992г.;
- Асортимент труб, які виготовляються заводами України.

Для будівництва водоводів прийняті труби О 89х8/В20 ГОСТ 8732-78, які виготовляються Дніпропетровським трубопрокатним заводом. Прийняті в проекті труби розраховані на робочий тиск $P_{роб}=16,0$ МПа. Труби повинні бути групи «В», тобто з гарантією механічних властивостей та хімічного складу сталі. Для безпосереднього з'єднання на трасі різної товщини труб з деталями (переходами, отводами), передбачати спеціальну разделку кромки більш товстої стінки труби або деталі. Конструктивні розміри разделки кромки та зварних швів повинні відповідати указаним в ГОСТ 22790-89.

Змонтовані та укладені в траншею трубопроводи піддаються очистці шляхом промивання водою та випробуванню на міцність та щільність гідравлічно.

Величина тиску при випробуванні на міцність $P_{випр.}=1,25 P_{роб.}=20$ МПа

Величина тиску при випробуванні на щільність $P_{випр.}=1,1 P_{роб.}=17,6$ МПа

3.4 Автоматизація технологічних процесів

Передбачувана система призначена для автоматизованого управління технологічним процесом установки по поверненню СПВ в пласт на Чижівському родовищі та забезпечує автоматизоване управління і контроль технологічних об'єктів УППВ, включаючи гирла свердловин, шлейфи від свердловин, та лінійні ділянки трубопроводів, які прилеглі до родовища.

На майданчику установки по поверненню СПВ в пласт автоматизованою системою повинно управлятися та контролюватися основне і допоміжне обладнання.

Основна мета створення автоматизованої системи управління АСУ ТП установки по поверненню СПВ в надра на Чижівському родовищі – забезпечення заданого режиму роботи УППВ.

Автоматизована система управління установкою по поверненню СПВ в надра створена для підвищення ефективності роботи технологічного обладнання родовища, підвищення оперативності ведення технологічного процесу, покращення техніко-економічних показників в результаті збільшення надійності та зменшення затрат енергоресурсів, підвищення якості і зменшення затрат на підготовку і повернення СПВ в пласт, запобігання передаварійних ситуацій та локалізації аварій, збільшення міжремонтного циклу обладнання.

Автоматизований технологічний комплекс являє собою сукупність автоматизованих об'єктів управління, забезпечуючих реалізацію основного та допоміжного технологічних процесів, об'єднаних загальним алгоритмом управління. Реалізація загального алгоритму управління здійснюється за допомогою АСУ ТП УППВ.

АСУ ТП УППВ призначена для управління технологічним процесом по поверненню СПВ в надра на Чижівському родовищі на базі уставок, які задаються з диспетчерського пункту (ДП).

3.5 Архітектурно-будівельна частина

Майданчик, який проектується розташовується на території існуючої Чижівського родовища і частково на прилеглий до неї території. Розміщення проектуючих будівель і споруд продиктовано технологічною схемою і необхідністю дотримання охоронної зони першого поясу (30 м) від існуючих арт-свердловин. Це вплинуло на розширення існуючого майданчика на північ та захід.

Генеральний план розроблений відповідно до технологічної схеми і з дотриманням діючих норм та правил. Вертикальне планування вирішено з урахуванням технології роботи, топогідрологічних умов місцевості і з урахуванням з'їзду на існуючу дорогу. Враховуючи, що по ділянці будівництва проходить вибалок існуючої балки, вертикальне планування майданчика вирішено в насипу, з перепуском паводкових вод крізь відкритий і закритий перепускні лотки з подальшим скидом в існуючу штучну споруду. Крім цього, для захисту від паводкових вод передбачено пристрій нагі-

рних каналів з перепуском в нижні місця рельєфу. Проектом передбачено укріплення схилу та днища нагірних каналів залізобетонними плитами.

Перед початком робіт передбачається зняття родючого рослинного ґрунту у основі насипу з подальшою його обв'язкою для використання на малопродуктивних землях. Зведення насипу передбачається з привозного ґрунту. Проїзди по майданчику прийняті односкатними. У бортовому камінні з шириною проїжджої частини 4,5 м проїзди вирішені в зоні розміщення технологічної насосної. На останній території прийнятий поперечний профіль з узбіччями. Покриття проїздів і під'їздів прийнято із залізобетонних плит товщиною 0,18 м на вирівнюючому шарі з піску товщиною 0,03 м і основі з щебеню товщиною 0,15 м. Обочини укріплюються щебенем на $H_{cp}=0,08$ м.

Пішохідні доріжки в основному сумісні з проїздами. Обособлені тротуари виконані з середньозернистого асфальтобетону товщиною 0,04 м на щебеновій основі товщиною 0,08 м. По периметру майданчика передбачена огорожа із металеві сітки по залізобетонним стовбам. Вільна від будівництва та інженерних сітей територія озеленяється посадкою дерев та кущів. Газони засіваються багаторічними травами.

Прокладення інженерних сітей проводиться у відповідності з санітарними, протипожежними нормами та правилами безпеки експлуатації сітей по відношенню до будівель та споруд. Під'їзна дорога до майданчика забезпечується з існуючої автодороги на Милорадово, яка має асфальтобетонне покриття. Покриття проїжджої частини прийнято з збірних залізобетонних плит. Обочини укріплюються щебенем. Прийнята ширина проїжджої частини – 4,5 м, ширина узбіччя - 1,0 м.

Відвід поверхневих вод від земляного полотна забезпечується пристроєм залізобетонного лотку з подальшим скидом в існуючу штучну споруду. Відсіпання насипу проводиться з привозного ґрунту.

РОЗДІЛ 4

ВІДОМОСТІ ПРО ПОГЛИНАЮЧИЙ ПЛАСТ , ПОГЛИНАЛЬНІ СВЕРДЛОВИНИ ТА ВОДОЗАБІРНІ СВЕРДЛОВИНИ

Придатність водоносного горизонту для повернення СПВ визначається по ряду факторів: структура і пласт-колектор повинні перебувати за межами району тектонічної активності ; поглинаюча здатність водоносного горизонту повинна забезпечувати видалення наміченого об'єму зазначених вод, а за умовами залягання дренажу і водообміну забезпечує надійний ступінь ізоляції; корисна ємність підземного сховища повинна бути не менше загального об'єму намічених до повернення СПВ; приймальність повинна відповідати середньодобовій витраті поверненню СПВ при нормальному режимі поглинальних свердловин; приуроченість до зони застійного чи оповільненого гідродинамічного режиму; необхідна наявність у розрізі одного чи двох буферних горизонтів; водоносний горизонт не повинен використовуватися як джерело водопостачання, містити корисних копалин на розробку яких, може вплинути повернення СПВ; горизонт-колектор повинен бути надійно ізолюваний зверху і знизу могутньою товщею водонепроникних порід і мати значну товщину; статичний рівень пластових вод у контурі підземного сховища СПВ повинен знаходитися нижче поверхні землі; літологічний склад порід поглинаючого горизонту і хімічний склад пластових вод не повинен погіршувати приймальність горизонту.

Крім того, такі пласти, в основному, залягають на значних глибинах і містять розчинений у пластовій воді газ, за рахунок якого коефіцієнт стиску води під час нагрівання СПВ, значно підвищується. При виборі поглинаючих пластів, які призначені для повернення СПВ, особливі вимоги пред'являються до їхньої герметичності.

Відповідно до вище перерахованих вимог для повернення СПВ у надра на Чижівському родовищі пропонуємо використовувати тріасовий водоносний горизонт Тп, що представлений піщаними відкладами. Даний горизонт районований як поглинаючий для повернення СПВ. Цей горизонт в межах ДДЗ добре витриманий по товщині, характеризується високими ємкістними та фільтраційними властивостями. Товщина Тп коливається від 100 до 150 м. В межах родовища пористість складає 21%, а проникність- до $600 \cdot 10^{-15} \text{ м}^2$.

По хімічному складу води тріасових відкладів відноситься до хлориднонатрієвих розсолів з мінералізацією 130-150 г/л.

Поглинаючий горизонт (T_n) представлений крупнозернистим, гравелітистим, пісковиком. Верхній регіональним водоупором для поглинаючого пласта служить потужна товща глинистих (Tr) відкладів тріасу, товщина цих відкладів коливається від 200 до 390 м. Екрануючим горизонтом є хомогенні відклади нижньої пермі, що представлені глинами. Вище по розміру розташовані два буферні водоросні горизонти (бат і байос середньої юри) регіонального розповсюдження. Води цих двох водоносних горизонтів високомінералізованні (80-100 г/л) і в межах регіону в народному господарстві не використовуються. Обидва горизонти надійно ізольовані від вище залягаючих юрських відкладів.

Таким чином, вибраний поглинаючий водоносний горизонт, з точки зору безпеки повернення СПВ, є надійним та герметичним.

4.1 Гідродинамічна оцінка фільтраційних властивостей поглинаючого пласта

Гідрогеологічні умови тріасового водоносного горизонту T_n в даному регіоні достатньо добре вивчені по більшості близько розташованих газових і газоконденсатних родовищах. За даними промислової геофізики даний горизонт на Чижівському родовищі має практично подібні характеристики з іншими сусідніми родовищами і зокрема з найближчим Степовим ГКР, де геологічні і гідрогеологічні характеристики поглинаючого пласта тріасового горизонту T_n ідентичні Чижівському тріасовому горизонту. В зв'язку з цим є підстава розглядати характеристику поглинаючого тріасового горизонту T_n Чижівського родовища по аналогії з Степовим ГКР. Так при опробуванні T_n Степового ГКР в св. 1 на приплив отримані наступні дані: статичний рівень устанавлюється на глибині 135 м від поверхні, причому настільки інтенсивно, що не вдалося зняти криву відновлення тиску. Проникність оцінюється в межах 405-1310 мД за даними вивчення кернового матеріалу, а відкрита пористість в межах 16-28%.

Пізніше в св. 1 було проведено пробне нагнітання СПВ з метою оцінки фільтраційних властивостей і поглинаючої здатності тріасового горизонту T_n , в результаті якого

були отримані наступні дані: за 9 хв роботи насосного агрегату було закачено 5 м³ води при тиску 1,6 МПа.

Розрахункове значення приймальності поглинальних свердловин оцінюють по загальноприйнятій на практиці методиці, вираженій формулою наступного вигляду:

$$Q = V \cdot T : t, \text{ м}^3/\text{добу}$$

де Q - приймальність свердловини, м³/добу;

V - об'єм СПВ, м³;

t - час нагнітання, хв;

T - добовий час, хв/добу.

Безпосередньо на Чижівському родовищі опробування свердловин на приплив і приймальність не проводилося на момент складання проекту, ці роботи будуть проведені пізніше. Між іншим, на сусідньому Степовому ГКР, такі роботи проводилися у св. 1. Якщо результати пробного нагнітання СПВ у св. 1 підставити в формулу (10.1) отримаємо значення приймальності поглинальної свердловини:

$$Q = (5 \times 1440) : 9 = 800 \text{ м}^3/\text{добу},$$

а коефіцієнт приймальності близько 54 м³/добу · атм., які будуть характерні для тріасового горизонту Чижівського родовища.

Приведені дані є близькими до даних опробування тріасового горизонту і на інших близько розміщених родовищах з аналогічними умовами геологічної будови. Так при опробуванні цього пласта на Глинсько-Розбишівському і Качанівському родовищах приймальність свердловин коливалася від 360 до 2160 м³/добу. При цьому надлишковий тиск на усті свердловини складав: 0,02 МПа на Качанівському родовищі (св. 2) і 6,86 МПа на Глинсько-Розбишівському родовищі (св. 14). Коефіцієнт приймальності досягав 156 і 10,56 м³/добу · атм. відповідно при проникності пласта від 704 до 120 мД. Пробне нагнітання СПВ проводилося також на Більському і Рибальському родовищах з отриманням аналогічних результатів.

Гідрогеологічні дослідження свердловин на приплив і приймальність пласта T_n в межах регіону до якого відноситься Чижівське родовище вказують на його високу поглинальну здатність.

На основі приведених даних можна прийняти наступні середні значення фільтраційних властивостей тріасового горизонту при наступних розрахунках:

- приймальність поглинальних свердловин	800 м ³ /добу;
- проникність пласта-колектора	600 мД ;
- статичний рівень нижче поверхні землі	135 м;
- репресія на пласт	1,35 МПа ;
- коефіцієнт приймальності	54м ³ /добу · атм;
- п'єзопровідність пласта	32400 00 м;
- пластовий тиск на глибині	1900 м;
- пористість пласта	20%.

На даний час об'єм СПВ складає 50-70 м³/добу, але в найближчий час об'єм СПВ буде збільшуватися до 100-150 м³/добу, так як більшість експлуатаційних свердловин обводнюється. Таким чином, приведена гідродинамічна оцінка фільтраційних властивостей тріасового горизонту дозволяє стверджувати, що ці властивості дозволять забезпечити прийом запроектованого об'єму СПВ в надра Чижівського родовища на тривалий період, аж до кінця терміну його експлуатації з врахуванням безпечних для надр умов по принципу безвідходної технології.

Отже, поглинаюча здатність тріасового горизонту в межах ДДЗ оцінюється дуже високо. Причому спостерігається тенденція її зростання в західному напрямку і в районі Чижівського родовища характеризується як середньостатистична величина з високим фільтраційними властивостями. Доказом цьому є показники високої пористості і проникності пласта, його літологічної однорідності і значної товщини (до 250 м) в порівнянні з родовищами, розташованими східніше Чижівського родовища.

4.2 Обґрунтування забезпечення надійності та локалізації забруднювачів в поглинаючому пласті

У процесі повернення СПВ буде відбуватися їх змішування з пластовими водами поглинального пласту та молекулярна дифузія, яка визначає міграцію забруднювачів. По даним роботи проводилось моделювання процесів дифузії іонів амонію, як одного з найбільш рухомих забруднювачів, через водоупорні покриття на прикладі повернення стічних вод Оренбурзького ГКР. В результаті було встановлено, що іони амонію проникають через сульфатно-галогенний водоупор товщиною 600м через 452 тис. років. Час же проникнення цього забруднювача через всю товщу порід (більше 15 км) від поглинального пласта до горизонту прісних вод складає більш мільйона років.

Якщо провести аналогію умов Оренбурзького об'єкта та Чижівського, де водоупор глинистий, можна відмітити наступне. Товщина глинистого водоупору до першого буферного горизонту середньої юри, вода якого не використовується в народному господарстві із-за великої мінералізації, складає біля 180 м. Згідно зробленого розрахунку дифузійна проникність амонію до цього горизонту може відбутися через 156 тисяч років. Щоб цей індикатор міг проникнути до першого прісноводного горизонту верхньої крейди треба подолати ще глинисті водоупори загальною товщиною 480 м між байотським та кімериджським прісноводними горизонтами. Крім того, на шляху його проникнення у розрізі утримуються потужні буферні горизонти в юрі, які насичені високомінералізованими пластовими водами, які являються своєрідними бар'єрами на шляху проникнення чужих компонентів у верхні горизонти. Про надійність вказаних водоупорів свідчить той факт, що на сусідніх родовищах (Радченківське, Руновщинське, Сагайдакське, Більське, Рибальське, Качанівське, Солохівське, Шебелинське та інші) у тріасовому та юрському водоносних горизонтах сформовані поклади газу та нафти, як показники високої герметичності глинистих водоупорів.

Якщо прийняти іони амонію за індикатор дифузійної міграції забруднювачів, то його вміст у материнській пластовій воді значно вище, ніж у СПВ. Це є додатковим показником надійних ізоляційних властивостей глинистих водоупорів. Таким чином, по

комплексу загальних показників можна зробити висновок, що при поверненні СПВ у поглинальний горизонт Чижівського родовища буде забезпечена надійна їх локалізація.

4.3 Відомості про поглинальні свердловини

При визначенні кількості нагнітальних свердловин керуються двома параметрами - величиною об'єму СПВ ($V_{спв}$) на добу приймальністю свердловини (Q_n), яка у математичному відношенні виражається формулою вигляду:

$$N = V_{спв} / Q_n$$

При розрахунку величина N в основному менше 1. Це означає, що для повернення проектного об'єму СПВ у надра досить однієї поглинальної свердловини. Однак, для забезпечення гарантованої безпеки експлуатації об'єкта, з урахуванням екологічних вимог охорони надр і навколишнього середовища, необхідно мати резервну нагнітальну свердловину, на яку варто переключати експлуатацію об'єкта у випадку аварійної ситуації чи планового ремонту на основній діючій нагнітальній свердловині. Таким чином, загальна кількість поглинальних свердловин повинна бути не менше двох одиниць.

Розвідувальна свердловина №12 Чижівського родовища після обводнення продуктивного горизонту С-5в була переведена у спостережні на даний горизонт з метою контролю за підйомом ГВК. Так як поклад горизонту С-5в не розробляється, усі експлуатаційні свердловини переведені на вищезалігаючі горизонти у зв'язку з обводненням, то на даний час відсутня необхідність з контролю за підйомом ГВК у покладі горизонту С-5в. В зв'язку з цим, свердловину №12 доцільно надалі використовувати як основну для повернення СПВ у надра. Отже, для повернення СПВ у надра в тріасовий горизонт T_{II} пропонується для використання свердловини №12 (основна) та №58 (резервна). На даний час конструкції свердловин такі: конструкція спостережної свердловини №12; кондуктор 351 мм - 182 м, цемент до устя; технічна колона 219x245 мм - 2666 м, цемент до устя; експлуатаційна колона 139,7x168,3 мм - 4158 м, цемент до устя; конструкція розвідувальної свердловини №58; кондуктор 324

мм - 199м, цемент до устя; технічна колона 245мм - 2750 м, цемент до устя; експлуатаційна колона 140x168 мм - 3870 м; експлуатаційна колона 140x168 мм - 3870 м;

Оскільки свердловини розвідувальні на газ, то їх конструкція визначає надійний ступінь охорони надр і відповідну антикорозійну безпеку з застосуванням обсадних труб вищої марки сталі, стійкої проти корозії і розраховані на весь період експлуатації родовища та їх цементування до устя без збитку для надр і навколишнього середовища.

При переведенні свердловин під поглинальні для повернення СПВ потрібно провести такі роботи:

- провести обстеження гирлового устаткування і при необхідності відновити його для проведення спускопід'йомних робіт із НКТ у свердловині;
- установити цементний міст в інтервалі визначених глибин і опресувати його на герметичність у встановленому порядку;
- установити кондуктор, технічну й експлуатаційну колони потрібних діаметрів і довжини для перекриття прісноводних комплексів з цементуванням до устя;
- провести перфوراцію двох колон проти тріасового горизонту з розрахунку 10-18 дір на 1 п.м. в інтервалі глибин свердловини №12 1510-1550 м, свердловини №58 1470-1500 м;
- зняти фонове значення кривої електротермометрії по всьому стовбуру свердловини з устя до вибою;
- провести пробне нагнітання зібраної пластової води з метою визначення приймальності свердловини на поглинаючий пласт при трьох режимах;
- по закінченню пробного нагнітання негайно провести контрольний вимір електротермометром по всьому стовбуру свердловини для визначення інтервалу поглинання;
- при збігу інтервалів перфорації і поглинання підняти НКТ і потім спустити їх з пакером, який установити вище верхніх дір перфорації, низ НКТ обладнаний муфтою з конусним розтрубом повинен бути приблизно на 20-30 м нижче пакера. Нижче нижніх дір перфорації в свердловині установити зумпф не менше 80-100 м (вільний простір) для нагромадження осаду у випадку про-

стоювання свердловини. Перед розпакеровкою пакера затрубний простір повинен бути заповнений нейтральною рідиною з інгібітором корозії (звичайно це здійснюється безсірчистою дегазованою нафтою чи прісною водою). Пакер необхідний для запобігання руйнування експлуатаційної колони від корозійного гідравлічного впливу СПВ. Таким чином, забезпечується тривала експлуатація свердловин без капремонтів та екологічна безпека.

- устя поглинальної свердловини повинно бути обладнано фонтанною арматурою, яка розрахована на тиск до 25 МПа, буфером і штуцерними каналами з вентилями високого тиску для встановлення зразкових чи технічних манометрів на центральному, затрубному, міжколонному і заколонному просторах, за результатами вимірів яких буде вестися спостереження за технічним станом поглинальної свердловини і технологічним процесом повернення СПВ, що замінюють собою серію спостережних свердловин;
- обв'язати свердловину трубопроводом високого тиску з насосом, установленим на площадці збору і підготовки СПВ для повернення їх у надра, і здійснити закачування СПВ у пласт тільки через НКТ відповідно до проектних рішень, а режим закачування повинен бути безупинним;
- провести іспит свердловини на приплив і приймальність, за результатами виконати гідродинамічні розрахунки з оцінки фактичних фільтраційних властивостей поглинаючого пласта.

Враховуючи те, що, розвідувальні свердловини обладнані двома обсадними колонами (технічною і експлуатаційною), для обв'язки устя застосовується трійникова конструкція фонтанної арматури шифром 1 АФТ 2 $1/2$ -125 з двома боковими засувками і однією коріною. Число 125 вказує величину робочого тиску, котру не повинен перевищувати тиск репресії на усті поглинальної свердловини в процесі закачування. При цьому додатковий запас міцності розраховано на пробний тиск в 24,5 МПа.

Технологічна система підготовки СПВ виконана за принципом паралельного підключення ємкостей, що гарантує у визначеній послідовності збір, підготовку (відстій) та повернення СПВ у надра. Така конструкція поглинальних свердловин відповідає усім вимогам їхньої технічної надійності, герметичності та ізоляційній роз'єднаності

всіх літологічних різностей порід і водоносних горизонтів відповідно до нормативних і керівних документів, що стосуються будівництва й експлуатації свердловин. Отже, дана конструкція є досить надійною і забезпечує безпечні умови повернення СПВ у поглинаючий пласт.

РОЗДІЛ 5. ОЦІНКА ВПЛИВУ ОБ'ЄКТУ НА КОМПОНЕНТИ ДОВКІЛЛЯ

Джерела, види і об'єкти дії

Процес будівництва і експлуатації установки по поверненню СПВ в пласт на Чижівському родовища знаходиться в тісній взаємодії з природним середовищем. Джерелами можливої дії на природне середовище при будівництві є: будівельні машини і механізми, автомобільний транспорт.

В процесі експлуатації установки забруднювачами навколишнього середовища можуть бути: газ, що виділяється з СПВ, нафтопродукти, відокремлені з СПВ, димові гази від блоку підігріву теплоносія, а також безпосередньо самі високомінералізовані пластові води. Следством перерахованої взаємодії процесів виробництва з природним середовищем можуть бути наступні форми порушень та забруднень:

- літосферні (геомеханічні);
 - атмосферні (загазованість);
 - гідросферні та біоморфологічні.

Геомеханічні порушення є результатом прямої дії на літосферу, в даному випадку виявляється у вигляді ущільнень і розпушування ґрунтів, траншейних виїмок, будівель, споруд і комунікацій. Викиди від джерел забруднення атмосфери можуть привести до однієї із форм забруднення атмосфери - загазованості.

Гідросферні порушення можуть виникнути при розливах продукції, яка добувається та нагнітається, та при її очищенні. Фітоморфологічна форма порушень виявляється в даному випадку при знешкодженні поверхневого рослинного шару ґрунту, зв'язаного з будівництвом об'єкту.

Шумова дія на оточуюче природне середовище виникає як при будівництві (будівельна техніка), так і при експлуатації об'єкту (насоси технологічного устаткування).

Коротка характеристика відходів і забруднюючих речовин, що утворюються

В таблиці 5.1 представлені відходи і забруднюючі речовини, які утворюються при експлуатації установки.

Таблиця 5.1 - Відходи і забруднюючі речовини, які утворюються при експлуатації установки

Найменування відходів та забруднюючих речовин	Кількість	Спосіб утилізації	Клас токсичності
1. Господарчо-побутові стоки	0,225 м3/добу	Вивезення на очисні споруди комунального господарства Опішні.	4
2. Промивочна вода	3м3	Скидання в амбар	4
3. Нафтопродукти	28,6 т/рік	Виготовлення інгібітору корозії	2
4. Гідровипробування водоводів	22м3	Повернення на установку	4
5. Тверді побутові відходи	1,5 м3/рік	Збирання та вивезення на злагоженне звалище	4
6. Технологічні відходи (мехдомішки від очищення СПВ)	50,2т/рік	Існуючий земляний амбар	4
7. Забруднюючі речовини в приземному шарі атмосфери	3,235 т/рік	Викид у атмосферу	
а) вуглеводні нафти	2,246т/рік		4
б) оксид вуглецю	0,67т/рік		4
в) азоту двоокис	0,32 т/рік		2
8. Вугілля мезопористе з фільтру тонкої очистки (БОПВ)	3,2 т/рік	Збирання та використання в якості палива	4

Розрахунок концентрацій забруднюючих речовин в атмосферному повітрі

Розрахунок кількості викидів забруднюючих речовин

Розрахунки кількості періодичних викидів газу дегазації, розрахунок втрат вуглеводневих з нафтовловлювача і від підігрівача теплоносія представлені в таблицях 5.2-5.3

Таблиця 5.2 - Початкові дані для розрахунку викидів від нафтовловлювач

Найменування показника	Обозначение	Одиниця вимірювання	Значення
1. Кількість ємностей		шт.	1
2. Вид зберігання			наземна
3. Об'єм ємності		м ³	50
4. Сумарний об'єм зберігання		м ³	50
5. Кратність обороту ємностей			0,6
6. Густина	P	т/м ³	0,74
7. Річна витрата	V _ж ^P	т/рік	21,6
		м ³ /рік	29,19
8. Тиск насиченої пари рідини	Ps(38)	ГПа	688
9. Молекулярна маса пари рідини	Mn		66,6
10. Середнє значення температури атмосферного			

повітря за шість найхолодніших місяців року	t_{ax}	°C	-1,85
11. Середнє значення температури атмосферного повітря за шість найтепліших місяців року	t_{at}	°C	15,92
12. Коефіцієнти, які залежать від температури рідини в резервуарі в холодну пору року	K_{1x}		0,30
	K_{2x}		0,37
	K_{3x}		0,62
	K_{1T}		6,12
13. Коефіцієнти, які залежать від температури рідини в резервуарі в теплу пору року	K_{2T}		0,41
	K_{3T}		0,51
14. Коефіцієнт, який залежить від розташування резервуару щодо поверхні	K_4		1,00
15. Середнє значення температури продукту в Резервуарі за шість холодних місяців року	$t_{жх}^p$	°C	-1,85
16. Середнє значення температури продукту в резервуарі в шість теплих місяців року	$t_{жт}^p$	°C	15,92
17. Поправочний коефіцієнт, який залежить від тиску насичених парів $P_s(38)$ і річної оборотності резервуару	K_6		4,01
18. Поправочний коефіцієнт, який залежить від технічної оснащеності і режиму експлуатації	K_7		0,2
19. Норма збитку нафтопродуктів, кг/год зберігання (осінь-зима)	n_x^x		0,2
	n_T^x		0,2

Таблиця 5.3- Розрахунок викидів і втрат (збитку) нафтопродуктів від нафтовловлювача

Найменування показника	Одиниця вимірювання	Обозначення	Формула	Значення
1. Температура продукту в резервуарі в холодну пору року	°C	t_{rx}^p	$t_{rx}^p = K_{1x} + K_{2x}t_{ax} + K_{3x}t_{жх}^p$	-1,53
2. Температура продукту в резервуарі в теплу пору року	°C	t_{rt}^p	$t_{rt}^p = K_4(K_{1T} + K_{2T}t_{at} + K_{3T}t_{жт}^p)$	20,77
3. Поправочний коефіцієнт, який залежить від тиску насичених парів $P_s(38)$ і температури газового простору в холодну пору року		K_{5x}		0,180
4. Поправочний коефіцієнт, який залежить від тиску насичених парів $P_s(38)$ і температури газового простору				

в теплу пору року		K_{5T}		0,477
5. Сумарний збиток при зберіганні нафтопродуктів	кг/рік	S_{nX}	$S_{nX} = V_p^{ж} * (n_x^x + n_T^x) : 2$	4,320
6. Викиди вуглеводнів при зберіганні нафтопродуктів	кг/год	Π_{xp}^u	$\Pi_{xp} = 2,52 V_p^{ж} P_s Mn (K_{5X} + K_{5T}) K_6 K_7 *$	0,0018
7. Теж у рік	т/рік	Π_{xp}^r	$* 10^{-9}$	0,0006
8. Теж за секунду	г/с	Π_{xp}^c		0,00049

Таблиця 5.4 Розрахунок викидів газу від БОПВ

Найменування показника	Обозначення	Одиниця вимірювання	Формула	Значення
1. Добовий об'єм газу, який стравлюється	$V_{доб}$	м ³ /добу		5,83
2. Секундний об'єм газу	V_c	м ³ /с		0,00007
3. Густина газу	P	кг/м ³		0,74
4. Річний викид	M^p	т/рік		1,575
5. Добовий викид	$M^{доб}$	кг/добу	$M^{доб} = V * P$	4,314
6. Секундний викид	M^c	г/с		0,0499

Таблиця 5.5 Початкові дані для розрахунку викидів шкідливих речовин від блоку підігріву теплоносія

Найменування показника	Обозначення	Одиниця вимірювання	Значення
1. Кількість котлів		шт.	2
2. Витрата газу на 1 котел		м ³ /год	60
3. Загальна витрата газу	B^1	м ³ /год	120
4. Теж	B	кг/год	89
5. Теж	B^2	м ³ /рік	600000
6. Період опалення		днів	187
7. Густина газу		кг/м ³	0,74
8. Коефіцієнт надлишку в газах, що виходять	a		1,1
9. Калорійний еквівалент палива	E		1,62
10. Вміст оксидів азоту в	C_{NOx}	кг/м ³	0,000212

димових газів			
---------------	--	--	--

Таблиця 5.6 Розрахунок викидів шкідливих речовин від блоку підігріву теплоносія

Найменування показника	Обозначення	Одиниця вимірювання	Формула	Розрахунок
1. Об'єм димових газів	$V_{\Gamma}^{\text{год}}$	м ³ /год	$V_{\Gamma}^{\text{ч}} = 7,84aB^1E$	1676,5
2. Теж за секунду	$V_{\Gamma}^{\text{с}}$	м ³ /с		0,4657
3. Теж за рік	$V_{\Gamma}^{\text{р}}$	М ³ /рік	$V_{\Gamma}^{\text{р}} = 7,84aB_2E$	8382528
4. Кількість оксидів вуглецю, що викидаються в атмосферу за рік	$\Pi_{\text{CO}}^{\text{р}}$	т/рік	$\Pi_{\text{CO}}^{\text{р}} = 1,5B_210^{-3}$	0,67
5. Теж за годину	$\Pi_{\text{CO}}^{\text{год}}$	кг/год	$\Pi_{\text{CO}}^{\text{год}} = 1,5B10^{-3}$	0,13
6. Теж за секунду	$\Pi_{\text{CO}}^{\text{с}}$	г/с		0,0370
7. Кількість оксидів азоту, які викидаються в атмосферу	$\Pi_{\text{NOx}}^{\text{р}}$	т/рік	$\Pi_{\text{NOx}}^{\text{р}} = V_{\Gamma}^{\text{р}} - C_{\text{NOx}}$	1,32
8. Теж за годину	$\Pi_{\text{NOx}}^{\text{год}}$	кг/год	$\Pi_{\text{NOx}}^{\text{год}} = V_{\Gamma} C_{\text{NOx}}$	0,263
9. Теж за секунду	$\Pi_{\text{NOx}}^{\text{с}}$	г/с		0,0731
10. Кількість вуглеводнів, що викидаються в атмосферу за рік	$\Pi_{\text{CH}}^{\text{р}}$	т/рік	$\Pi_{\text{CH}}^{\text{р}} = 1,5B_210^{-3}$	0,67
11. Теж за годину	$\Pi_{\text{CH}}^{\text{год}}$	кг/год	$\Pi_{\text{CH}}^{\text{год}} = 1,5B10^{-3}$	0,13
12. Теж за секунду	$\Pi_{\text{CH}}^{\text{с}}$	г/с		0,0370

Результати розрахунку концентрацій

Розрахунок концентрацій забруднюючих речовин (ЗВ), що виділяються в атмосферне повітря при експлуатації установки виконаний за програмою АРМ "Еколо-

га" з використанням програми РЗА "Эол". Розрахунок виконувався в заводській системі координат, в квадраті із стороною 500м, з шагом перебору 50м, з урахуванням фоновому забруднення атмосфери, по слідуючих інгредієнтах: азоту двоокису, вуглецю окислу, вуглеводням граничним. Концентрації забруднюючих речовин в приземному шарі атмосфери від джерел викидів в частках ПДК склали:

- ▶ азоту двоокису : $C_{max} = 0.827$, $C_{min} = 0.52$;
- ▶ вуглецю окислу: $C_{max} = 0,404$, $C_{min} = 0.4$;
- ▶ вуглеводням : $C_{max} = 0.611$, $C_{min} = 0.45$

На підставі виконаного розрахунку можна зробити висновок, що концентрації забруднюючих речовин не перевищують гранично допустимі концентрації як на межі СЗЗ так і поза неї.

Аварійні ситуації

Процес будівництва та експлуатації зв'язаний з ризиком, так як можуть трапитися небезпеки, зв'язані з непрогнозуємими особливостями геологічної будови, сейсмікою та динамікою субстрату. Для попередження аварійних ситуацій, зв'язаних з проривом водоводів, в проекті передбачається:

- розрахунок товщини стінки труб трубопроводів на максимальний тиск з урахуванням корозії;
- монтажні зварювальні стики трубопроводу підлягають контролю фізичними методами в об'ємі 100%;
- комплексний захист трубопроводів від корозії за допомогою електрозахисту та ізоляційного покриття .

Для забезпечення надійності закачування СПВ в свердловини, нагнітальну арматуру з обов'язкою передбачається розмістити в напіврозбірному укритті. Перед кожною нагнітальною свердловиною передбачається (на відстані 20 м) колодязь з арматурою, яка відключається та штуцером з бистроз'ємною гайкою для підключення промивального агрегату. В обов'язці гирла свердловини передбачено вузол для установки та зняття зразків - свідків корозії. Аварійні викиди шкідливих речовин в атмосферне повітря при експлуатації установки виключені.

Розрахунок гранично допустимих викидів

Залпові викиди забруднюючих речовин в атмосферне повітря в процесі експлуатації установки відсутні. При розрахунках використовувалися ОНД-86. Перелік забруднюючих речовин, що викидаються в атмосферу від стаціонарних джерел і їх класів небезпеки представлений в табл. 5.7.

Таблиця 2.2 - Перелік забруднюючих речовин, що викидаються в атмосферу від стаціонарних джерел і їх класи небезпеки

№ п/п	Найменування речовини	ПДК,м.р. ОБУВ, мг/м ³	Клас небезпеки	Потужність викиду забруднюючих речовин, т/рік
1	2	3	4	5
1	Двуокис азоту	0.08500000	2	0.31999989
2	Оксид вуглецю	5.00000000	4	0.66999998
3	Вуглеводні нафти	5.00000000	4	2.24560004

Визначення нормативів гранично допустимих викидів

Результати розрахунку забруднюючих речовин в приземному шарі атмосфери показали, що значення максимально можливих концентрацій на межі СЗЗ і зовні не перевищують величин ПДК. Отже розрахункову кількість забруднюючих речовин можна прийняти як нормативні в табл. 2.9-2.10 представлені нормативи викидів ЗР в атмосферу по кожному джерелу і інгредієнту, і пропонування по дозволеним об'ємам викидів забруднюючих речовин.

Обґрунтування санітарно-захисних зон

У процесі повернення СПВ виникає необхідність створення санітарно-захисних зон (СЗЗ), з метою яких є попередження негативних впливів на навколишнє середовище (НС). Перший пояс цієї зони включає область поширення СПВ у поглинаючому горизонті за весь період повернення, другий - обмежується областю поширення вод у пласті-колекторі за час зниження їх концентрації до практично безпечних меж - встановлюється тільки у випадках, коли пласт-колектор містить прісні води, які придатні для водопостачання чи є небезпека попадання СПВ у прилеглі експлуатаційні свердловини, гірські вироблення та осередки природного розвантаження підземних вод [9].

Розміри поясів СЗЗ значною мірою залежать від ємності пласта-колектора, кількості нагнітальних свердловин і схеми їхнього розташування. Для проектного об'єкта повернення СПВ, з обліком добового їхнього об'єму і приймальності поглинаючих свердловин.

При обґрунтуванні поясів СЗЗ приймаються наступні вихідні дані:

- об'єм СПВ;
- період дії об'єкту;
- ефективна товщина поглинаючого пласта;
- відкрита пористість поглинаючого пласта;
- кількість поглинаючих свердловин - 1 од.

Радіус зони першого пояса СЗЗ щодо поглинаючої свердловини збігається з розміром зони поширення СПВ у пласті і визначається по формулі (12.1):

$$R_1 = \sqrt{\frac{Q * t}{\pi * h_s * m_0}} \quad (12.1)$$

де Q - проектний дебіт нагнітання СПВ, м³/добу;

t - розрахунковий термін повернення СПВ на поглинальну свердловину;

π - постійна величина, що дорівнює 3,14;

h_s - ефективна товщина поглинаючого пласта, м;

m_0 - відкрита пористість пласта-колектора, %;

Отже, радіус зони першого пояса СЗЗ повернення СПВ на поглинальну свердловину №12 згідно терміну 10 років складе:

$$R = \sqrt{\frac{800 * 3650}{3,14 * 40 * 0,20}} = 341 \text{ м}$$

а радіус зони першого пояса СЗЗ повернення СПВ на поглинальну свердловину №58 згідно терміну 10 років складе:

$$R = \sqrt{\frac{800 * 3650}{3,14 * 30 * 0,20}} = 394 \text{ м}$$

Отже, до кінця повернення СПВ навколо кожної поглинаючої свердловини буде сформована зона локалізації СПВ у поглинаючому пласті. Ця величина і буде складати радіус першого пояса СЗЗ.

Другий пояс створюється у випадках наявності гідродинамічного ухилу підземних вод та вмісту в СПВ шкідливих речовин. Він ураховує зниження шкідливості речовин після припинення повернення СПВ. Єдиною такою речовиною у складі СПВ є метанол, але кількість його незначна і він має ПДК лише для поверхневих вод.

Гідродинамічний ухил напорів вод горизонтів зони обмеженого водообміну має значення на рівні 0,0008-0,0010, а його вплив повинен враховуватися при значеннях близько 0,01.

Величина радіуса другого пояса СЗЗ оцінюється, виходячи з передумови рівності швидкостей поширення СПВ і руху підземних вод по формулі:

$$R_2 = R_1 + \alpha * \frac{k}{m_0} * j * (\tau - t)$$

де R_1 - радіус першого пояса СЗЗ, м;

τ - час зниження шкідливості СПВ з моменту припинення роботи поглинальних свердловин, роки або доби; α – коефіцієнт, що враховує фільтраційну неоднорідність порід поглинаючого пласта (змінюється від 1 до 2);

k - коефіцієнт фільтрації, м/добу;

m_0 - відкрита пористість пласта-колектора, %;

J - гідродинамічний ухил потоку підземних вод поглинаючого пласта;

T - розрахунковий термін повернення на кожну свердловину.

Коротка оцінка впливу процесу повернення супутньо-пластових вод на оточуюче природне середовище

Основний вплив повернення СПВ буде здійснюватися на відклади і підземні води поглинаючих пластів-колекторів, в зв'язку з чим докладно розглянута їх будова та фільтраційно-ємкісні особливості.

Водоносний горизонт тріасу надійно ізольований в покрівлі і підшві потужними товщами глин регіонального простягання в тріасових та верхньопермських відкладах відповідно, що характеризує ступінь застійності його вод з високою мінералізацією і включає його зв'язок з іншими водоносними горизонтами в даному регіоні.

Супутньо-пластові води аналогічні по хімічному складу і фізичним властивостям усім водам зони застійного режиму. Багаторічне повернення СПВ у надра на інших природоохоронних об'єктах свідчать про цілковиту сумісність з водами та породами пластів-колекторів.

Єдиною додатковою речовиною у складі СПВ може бути метанол, що застосовується щодо запобігання гідратуутворення, яке зменшує перепускную здібність колекторів від свердловин до установки комплексної переробки газу.

Метанол має другий клас небезпеки і санітарно-токсикологічну лімітуючу ознаку шкідливості у воді поверхневих водних об'єктів. ГДК для водойм рибогосподарського призначення складає $0,1 \text{ г/м}^3$. Для господарсько-питного водопостачання ГДК встановлене на рівні 5 г/м^3 . За даними гідрохімічного контролю вміст метанолу у СПВ знаходиться на рівні слідів.

Вплив на ґрунти поверхні, пов'язаний з розміщенням свердловин і будівництвом шлейфів трубопроводів, вже відбувся. Може виникнути необхідність прокладання частки трубопроводу для обв'язки шлейфів трубопроводів щодо повернення СПВ.

РОЗДІЛ 6

ЕКОЛОГО-ЕКОНОМІЧНА ОЦІНКА

Будівництво установки повернення СПВ в пласт дає можливість утилізувати близько 51 тис. м³ на рік супутньо-пластових вод при виході установки на проектну потужність – 140 м³ на добу. В даний час супутньо-пластові води родовища спалюються на факелі. При цьому в атмосферу викидаються такі шкідливі речовини, як оксид вуглецю, окисли азоту та вуглеводні граничні.

Після будівництва установки залишкові викиди будуть здійснюватися від нафтоловушки закритого типу, блоку БОПВ та блоку підігріву теплоносія. При цьому здійснюється викид в атмосферу граничних вуглеводнів, оксиду вуглецю, окислів азоту.

Маса річного викиду т/рік окислів азоту, оксидів вуглецю, граничних вуглеводнів прийнята згідно розрахунку ЭОЛ.

Порівнюючі варіанти:

Для визначення економічної ефективності будівництва установки по поверненню СПВ в надра розглянуті два варіанти:

- базовий: існуюче становище;
- запропонований: повернення СПВ в пласт.

Методика визначення економічного ефекту:

Будівництво установки по поверненню СПВ в пласт є природоохоронним заходом, метою якого є зниження викидів шкідливих речовин в атмосферу.

Ефект від будівництва установки визначений по формулі вище зазначеної методики визначення економічної ефективності здійснювання природоохоронних заходів:

$$P = \Pi + \Delta D,$$

де P – річний економічний результат природоохоронного заходу;

Π – річний економічний збиток від забруднення середовища, який вдалося запобігти при упровадженні установки;

ΔD – річний приріст додаткового доходу від покращення виробничих результатів діяльності підприємства.

В свою чергу:

$$\Pi = Y_1 - Y_2,$$

де Y_1 - розрахункова величина збитку від забруднення середовища, який мав місце до впровадження заходу:

Y_1 – залишковий збиток після впровадження заходу.

Вихідні дані для розрахунку:

Вихідні дані для розрахунку та розрахунок збитку від забруднення атмосфери по базовому варіанту (Y_1) наведений в таблиці 9.2, по впровадженому варіанті (Y_2) – в таблиці 9.1.

Розрахунок економічного ефекту:

Річний економічний ефект рівний:

$$\Pi = 9952 - 403 = 9549 \text{ грн./рік}$$

Крім цього підприємство «Полтавагазвидобування» буде отримувати кожного року додатковий ефект від впровадження установки по поверненню СПВ в пласт (ΔД), який виражається в зниженні платежів за викиди забруднюючих речовин в атмосферу.

ВИСНОВКИ

Спосіб повернення супутньо-пластових вод у надра являє собою невід'ємну частину єдиного і нерозривного технологічного процесу експлуатації газових і нафтоконденсатних родовищ із замкненим циклом за принципом безвідходної енергозберігаючої технології, що забезпечує захист поверхневого простору (грунтів, поверхневих та ґрунтових вод) від високомінералізованих пластових вод, зберігає на майбутнє пластові води як гідромінеральну сировину, стабілізує гідродинамічну рівновагу, яка була порушена вилученням газу та нафти з надр.

В основу проекту покладені результати польових та лабораторних досліджень, на основі яких виконані гідрогеологічні розрахунки та запроектовані роботи по збору, підготовці та поверненню СПВ у надра.

Експлуатація Матвіївського НГКР повинна здійснюватися у режимі першої категорії, згідно якої технологічна система відповідає вимогам екологічної безпеки. Це значить, що вона герметична по усій лінії від насоса до привибійної зони поглинаючого пласта.

В наслідок досягнення потребуючих умов підготовки СПВ до відповідних регламентуючих параметрів дозволяє підтримувати приймальність поглинаючих пластів, а уся система продовжує функціонувати у режимі безпечних умов без будь-яких порушень.

За процесом повернення СПВ, який є надійним, оперативним та ефективним, повинний здійснюватися спосіб контролю. Найбільш важливим критерієм, який впливає на ступінь надійності контролю є технологічний фактор, що на усіх характерних вузлах технологічної лінії збору, підготовки і повернення СПВ передбачає установку контрольно-вимірювальних приладів (манометрів). При цьому система повинна бути герметичною, корозійно стійкою, придатною до тривалої і безперебійної експлуатації. Вона також передбачає проведення профілактичних ремонтно-відновлювальних робіт без зупинки процесу повернення і можливості її роботи при аварійних ситуаціях. Технологічний режим повернення повинен відповідати вимогам проектних рішень і не виходити за їх межі.

Отже, об'єкт для повернення СПВ вибраний обґрунтовано з геологічної та гідрогеологічної точок зору і в повній мірі відповідає усім вимогам екологічної безпеки, а поглинаючий тріасовий горизонт Tn та конструкція поглинальних свердловин є надійною, що забезпечить небезпечні умови для повернення СПВ.

СПИСОК ЛІТЕРАТУРИ

1. Атлас родовищ нафти і газу України. Східний нафтогазоносний регіон./За загальною редакцією М.І.Іванюти, В.О.Федешина, Б.І.Денєги та ін.; Том 1.-Львів.1998 р.
2. Проект разработки Матвеевского ГКМ;/Отчет о НИР/ договор501.22/88-90, этап Р2.7.-Харьков, 1990.
3. Короткий довідник хіміка.-М.:Держтоптехвидавництво,1963.-422с.
4. Гідрогеологічні дослідження для поховання промислових стічних вод у глибокі водоносні горизонти/Березовська В.А., Гаврилов І.Т., Гольберг В.М. та ін/М.: Надра, 1976.-312с.
5. Гаєв А.Я. Підземне поховання стічних вод на підприємствах газової промисловості.-Л.: Надра, 1981.-166с.
6. СОУ 11.1-30019775-004:2004 Методика визначення привнесених компонентів у супутньо-пластові води та вимоги до їх вмісту при поверненні супутньо-пластових вод у недра.
7. Яковлєв Є.А., Сторчак Н.П., Кухар В.В. Тимчасові методичні рекомендації щодо розрахунків полігонів поховання промислових стічних вод на основ евзаїмозв'язку фільтраційних та енергетичних параметрів глибоких водоносних горизонтів.-К.-Д.,1981.
8. Костін П.П. Санітарно-захисна зона під час створення підземних сховищ рідких відходів у надра землі.-/Разведка і охорона надр №2,1971.
9. Гусєв Е.Л. До питання максимально допустимого тиску нагнітання газу в підземні сховища. - М.: Гостоптехіздат, 1963.
10. Водний кодекс України (зі змінами). – Київ, 1995.
11. Аналіз та корективи розробки Матвіївського ГКМ;/ Звіт про НДР/договір 100АТ УГП 51.284/94-95.-Харків, 1995.

12. ГОСТ 17.2.3.02-78. Охорона природи. атмосфера. Правила встановлення припустимих викидів шкідливих речовин промисловими підприємствами.
13. Збірник законодавчих, нормативно-керівних та методичних документів з питань охорони атм.повітря. До, 2000.
14. Державні санітарні правила планування та забудови населених пунктів. До, 1996.
15. Гранично-допустимі концентрації (ГДК) та орієнтовні безпечні рівні впливу забруднюючих речовин (ВЗУВ) в атмосферному повітрі населених місць. Донецьк, 2000.
16. Постанова Кабінету Міністрів України від 25 березня 1999р. № 465. Правила охорони поверхневих вод від забруднення оберненими водами.
17. ОНД-86. Методика розрахунку концентрацій атм. повітрі шкідливих речовин, що містяться у викидах підприємств. Л: Гідрометеоздат, 1987.
18. ДБН А.2.2-1-95. Склад та зміст матеріалів оцінки впливів на навколишнє середовище (ОВНС) при проектуванні та будівництві підприємств, будівель та споруд. Основні становища проектування. До, 1996.
19. Збірник законодавчих, нормативних та методичних документів для експертизи повітроохоронних заходів. Л: Гідрометеоздат, 1986.
20. Методика та рекомендації щодо розрахунку кількості загр. речовин, що викидаються в атмосферу. Держкомгідромет, 1986.
21. Рекомендації щодо зменшення шкідливих викидів в атмосферу на спеціалізованих ремонтних підприємствах та заводах Держагропрому СРСР. М, 1987.
22. Посібник із розрахунку забруднення повітря на промислових майданчиках. М, 1977.
23. РД 52.04-52-85. Регулювання викидів за несприятливих метеорологічних умов. Методичні вказівки. Л: Гідрометеоздат, 1987.

24. Керівні вказівки щодо розрахунку викидів твердих частинок і оксидів сірки, вуглеводу, азоту з димовими газами котлоагрегатів. М, СПО "Союзтехенерго", 1979.
25. Збірник методик з розрахунку викидів в атмосферу забруднюючих речовин різними виробництвами. Л: Гідрометеоздат, 1986.
26. Збірник методик розрахунку вмісту забруднюючих речовин у викидах від неорганізованих джерел забруднення атмосфери. Донецьк, 2000.
27. Методичні вказівки щодо розрахунку розсіювання в атмосфері шкідливих речовин, що містяться у викидах котелень, що працюють на рідкому, твердому та газоподібному паливі. Полтава: "Укрміськбудпроект", 1980.
28. СН 245-71. Санітарні норми проектування промислових підприємств. Держбуд СРСР, 1971.
29. Нормативи утворення відходів виробництва та споживання підприємств ДК „Укргазвидобування”, УкрНДІГаз, 2000.
30. Методичні рекомендації щодо нормування та обліку витрати палива, теплоенергії та електроенергії у видобутку та промисловій підготовці газу. Х., 1984.
31. Г.С.Кесельман, З.А.Махмудбеков. Захист навколишнього середовища при видобутку, транспорті та зберіганні нафти та газу. М: Надра, 1981.
32. Л.Г.Мельник. Екологічна економіка. Підручник. Суми: Університетська книга, 2003р.
33. П/р Стольберг Ф.В. Екологія міста. Підручник До: Лібра, 2000.
34. Л.Г.Чесанов, А.Г.Шапар та ін. Проблеми урбоекології. Дніпропетровськ: Поліграфіст, 2001.
35. Г.О.Білявський, Л.І.Бутченко, В.М.Навроцький. Основи екології. Теорія та практикум. До: Лібра, 2002.

36. Викиди забрязнювальних речовин в атмосферу від енергетичних установок. Методика визначення. К., 2002.
37. Посібник для розроблення матеріалів оцінки впливів на навколишнє середовище (до ДБН А.2.2-1-2002). Перша редакція. Х: ХДВ КДІОВНС, 2002.