

ПОЛТАВСЬКИЙ ДЕРЖАВНИЙ АГРАРНИЙ УНІВЕРСИТЕТ
Факультет інженерно-технологічний
Кафедра технологій та засобів механізації аграрного виробництва

Пояснювальна записка
до *дипломної роботи* на здобуття ступеня вищої освіти «магістр»
на тему: «Оптимізація параметрів роботи навісного комбінованого
грунтообробного агрегату»

Виконав: здобувач вищої освіти за
освітньо-професійною програмою
Технології і засоби механізації
сільськогосподарського виробництва
спеціальності 208 Агроінженерія
ступеня вищої освіти «*магістр*» групи 6
Городницька Богдана Вікторівна
Керівник: Горбенко О. В.
Рецензент: Ветохін В. І.

Полтава – 2021 року

ВСТУП

Актуальність теми. Основне завдання передпосівної обробки ґрунту – створення сприятливих умов для рівномірного розподілу і проростання насіння при мінімальних втратах ґрунтової вологи. При цьому вирівняність мікрорельєфу поля і глибистість ґрунту є основними показниками якості обробки ґрунту, що впливають на умови посіву, водний і поживний режим рослин, врожайність рослин і експлуатацію сільськогосподарської техніки.

Проблема передпосівної підготовки ґрунту особливо актуальна для фермерських господарств, які мають у своєму розпорядженні технологічні комплекси машин, що складаються з малопродуктивних одноопераційних машин. Їх використання не дозволяє в повній мірі виконувати операції по підготовці ґрунту до посіву у встановлені агротехнічні терміни і з високою якістю, так як це пов'язано з додатковими матеріальними та трудовими затратами, непродуктивними втратами вологи при кожній додатковій обробці, збільшенням термінів підготовки ґрунту для посіву та надмірним ущільненням ґрунту. Дана проблема може бути вирішена за допомогою комбінованих ґрунтообробних агрегатів.

У зв'язку з цим виникає необхідність розробки навісних комбінованих ґрунтообробних агрегатів, що відрізняються простотою конструкції і низькою вартістю, що дозволяють за один прохід проводити цілий ряд технологічно взаємопов'язаних операцій: якісне вирівнювання мікрорельєфу і подрібнення ґрунту з видаленням рослинних залишків, що забезпечують високу якість підготовки ґрунту до посіву в стислі терміни при зниженні енерговитрат.

Мета дослідження. Оптимізація параметрів і режимів роботи навісного комбінованого ґрунтообробного агрегату для передпосівної обробки ґрунтів.

Об'єкт дослідження. Комбінований робочий орган агрегату для обробки ґрунту.

Предмет дослідження. Закономірності процесів переміщення і кришення ґрунту робочими органами навісного комбінованого ґрунтообробного агрегату.

Методика досліджень. Теоретичні дослідження проводились на основі методів оптимізації, планування факторного експерименту, методик визначення фізико-механічних характеристик ґрунту, силових впливів на робочий орган. Обробка результатів експериментальних досліджень і оцінка похибок проводилися на ПК з відповідним програмним забезпеченням.

Теоретична та практична значущість. Обґрунтовано технологічний процес глибокого обробітку ґрунту і конструктивна схема комбінованого робочого органу для його здійснення. Проведено теоретичні та експериментальні дослідження по обґрунтуванню конструкції і параметрів комбінованого робочого органу. Дана економічна оцінка ефективності використання розробок.

РОЗДІЛ 1

СТАН ПИТАННЯ ТА ВИБІР НАПРЯМКУ ДОСЛІДЖЕНЬ

1.1. Вплив передпосівної обробки на технологічні властивості і родючість ґрунту

Структура ґрунту є найважливішим показником, який багато в чому визначає родючість ґрунту, а також його водні, механічні та технологічні властивості.

Стан структури ґрунту безпосередньо пов'язано з параметрами орного шару. Щоб сформувати оптимальну структуру ґрунту, слід виконати наступні вимоги: внести необхідну кількість органічних і мінеральних речовин; забезпечити сприятливі гідротермічні умови в ґрунті, а також вплив на ґрунт дощових черв'яків, землерийок і т. п.

При обробці ґрунту його оптимальна відносна вологість повинна бути 60 ... 70%; задовільна 50 ... 60%; недостатня – нижче 50%; надлишок – понад 80% (в цьому випадку ґрунт сильно налипає на робочі органи) [1].

Структура ґрунту з пористими агрегатами розміром 0,25 ... 10 мм вважається найціннішою з точки зору агротехніки, а для дерново-підзолистих ґрунтів цінним є ґрунт з фракціями 0,5 ... 5 мм [2].

Використання ґрунтів для виробництва сільськогосподарських культур часто тягне за собою негативні процеси, що ведуть до деградації ґрунту [2, 3, 4]. Крім того, ситуація ще більш ускладнюється використанням важких тракторів і різних ґрунтообробних знарядь.

Щільність ґрунту є результируючим фактором цілого ряду процесів, які розрізняються за своєю природою (антропогенним, живої та неживої природи і ін.), механізму дії (біологічному, механічному й т.д.), ступеня і тривалості як впливу, так і післядії.

Щільність ґрунту не постійна. В межах навіть одного поля вона різниться як за площею, так і за глибиною, а також змінюється з часом.

Фактори, що впливають на щільність ґрунту, можна розділити на фактори, що діють в короткостроковій (менше року) і довгостроковій перспективі, а також фактори природного і штучного походження.

Початкова щільність ґрунту – це щільність ґрунту, що утворилася за тривалий період формування шару ґрунту. В якості початкової можна взяти щільність ґрунту в той момент часу, з якого за нею почалося вестися спостереження. Вихідна щільність ґрунту визначається наступними двома основними факторами – гранулометричним і мінералогічним складом ґрунту.

1. Гранула – це окрема мінеральна, органо-мінеральна або органічна частка кристалічної або аморфної структури, всі молекули якої хімічно взаємопов'язані. Утворюючи окремі структурні частини першого порядку, гранули можуть бути з'єднані різними способами. Наявність гранул різних розмірів дозволяє отримувати первинні структурні поділи різної щільності навіть при однакових співвідношеннях мас первинних механічних частинок. Отже, на рівні гранулометричного складу провідну роль має розподіл гранул за розмірами.

2. Мінералогічний склад ґрунту. Більше 90% твердої фази ґрунту утворюють мінеральні складові. Так як мінеральна частина твердої фази ґрунту складається з різних мінералів різної щільності, отже, щільність твердої фази залежить від вмісту мінералів з більшою або меншою щільністю.

Мінеральна частина ґрунту формується підстильною ґрунтоутворюючою породою.

Інтенсифікація сільськогосподарського виробництва безпосередньо пов'язана зі зростанням кількості та маси машин, кількістю їх проходів по полю [4].

Заходи, що вживаються для зменшення ущільнення ґрунту, зачіпають багато питань: вдосконалення технологій вирощування і збирання сільськогосподарських культур; використання засобів, що підвищують здатність ґрунту витримувати навантаження, що ведуть до його ущільнення;

науково-дослідні та дослідно-конструкторські роботи, спрямовані як на модернізацію існуючих ходових систем машин, так і на розробку нових; застосування комбінованих агрегатів для зниження числа проходів машинно-тракторних агрегатів (МТА) по оброблюваному ґрунті і т.д. [3, 4, 5, 6].

Обсяг ущільнення ґрунту також залежить від частоти проходження МТА по поверхні поля. За існуючими технологіями вирощування зерна виконується більше 10 переміщень МТА по полю. Навіть при одноразовому проїзді трактора ущільненню піддається до 20% площі поля, а при шестикратному – до 74%. При цьому більше 20% площі поля піддаються подвійному ущільнюючому впливу рушіїв, а близько 10% площі – триразовому і більш.

Значне ущільнення ґрунту в зоні колії рушіїв, а також супутнє руйнування структури ґрунту негативно впливають і на урожай чагарникових і плодових культур [7]. Ущільнення ґрунту залежить від кількості проходів по полю МТА і значення питомого тиску рушіїв на ґрунт. Цей показник визначається площею контакту рушіїв з поверхнею ґрунту і вагою МТА.

Зменшення ущільнення ґрунту досягається шляхом вдосконалення технології вирощування сільськогосподарських культур, збільшення несучої здатності ґрунту, поліпшення конструкцій сільськогосподарських машин. Перше з цих положень може бути реалізовано застосуванням агрегатів, які здійснюють ряд операцій при одноразовому проході. Збільшення несучої здатності ґрунту досягається його обробкою при низькій вологості або шляхом зниження інтенсивності його обробки.

Значний ефект досягається за рахунок зменшення ваги сільськогосподарської машини, використання спеціальних шин низького тиску, а також розробки і застосування ґрунтообробних машин порталного типу [8].

Поле, після проходження важких колісних тракторів, пересічено різними по глибині і формі коліями. При наявності ухилу колії сприяють відведенню води після дощу. Колію від проходження трактора Т-150К видно протягом

усього вегетаційного періоду рослин. Збільшення ущільнення ґрунту відбувається по всій глибині орного шару. Після ущільнення в ґрунті повністю руйнуються міжагрегатні пори. Ґрунтові агрегати деформуються, розтягуються по горизонталі, збільшується їх щільність. Щільний ґрунт з такою мікроструктурою володіє негативними властивостями і, в першу чергу, зниженими значеннями волого-, повітре- або коренепроникності [8].

Ущільнення ґрунту рушіями тракторів робить істотний вплив на подальше його подрібнення. При обробці такого ґрунту брили утворюються навіть у стані фізичної стиглості, а при збільшенні числа проходів МТА здатність ґрунту до кришення істотно погіршується. У той же час збільшуються енерговитрати на обробку ґрунту. Для того, щоб отримати приблизно однакові значення кришення (90 ... 100% грудок розміром менше 30 мм) для ґрунту, ущільненого при тиску 0,12 МПа (тиск на ґрунт колеса трактора Т-150К) і слабо ущільненого (не більше 0,04 МПа), відповідно, потрібні сили руйнування 0,088 і 0,01 Н/см³ ґрунту [8].

При традиційній технології вирощування сільськогосподарських культур (до 4 проходів по одному сліду) агрофізичні властивості ґрунту різко погіршуються. У колії, переважно колісних тракторів тягового класу 5, на глибину до 30 см, щільність ґрунту досягає максимуму оптимального ущільнення для більшості культур - 1,30...1,40 г/см³ (в середньому збільшується на 0,18 г/см³ у порівнянні з не ущільненим ґрунтом), вміст повітря становить 15% (майже в 2 рази нижче), твердість досягає 1,96 МПа і вище (збільшується в 3 ... 4 рази), водопроникність знижується до 10 ... 15 мм/год (в 3 ... 5 раз) [9].

Щільність ґрунту формує практично увесь комплекс агрофізичних показників і надає найбільш значущий вплив на врожайність вирощуваних культур. Щільність ґрунту визначає як його сумарну пористість, так і розподіл за розмірами пор [10]. Підвищення щільності ґрунту веде до зменшення вмісту аераційних пор і великих некапілярних волого- і повітропровідних пор.

Зі зменшенням пор аерації вміст повітря в ґрунті зменшується, а дифузія газових продуктів життєдіяльності мікроорганізмів погіршується [10]. Це робить ґрунт малоприсадним для життєдіяльності мікроорганізмів і нормального росту рослин.

Наявність доступної для рослин вологи і її розподіл в ґрунті залежить від кількості пор і їх розподілу за розмірами. Ущільнення дещо підвищує вологоємність поля, але в той же час різко збільшується вміст вологи, яка недоступна рослинам, тому ущільнення призводить до зниження вмісту продуктивної вологи [11].

З ростом щільності ґрунту також зростає і твердість, що збільшує опірність його до обробки [11]. Різниця в твердості ґрунту по колії і поза нею досягають 2 і більше разів, в залежності від маси трактора і кратності проходів [12]. Питомий опір оранки ґрунту плугом на глибину 20...22 см зростає на 12...25% – на слідах гусеничних тракторів, до 44% – на колії важких колісних тракторів, на 60...64% – після комбайнів і 72...90% – в результаті проходу транспортних агрегатів [12]. Зростання питомого опору обробці обумовлює збільшення витрати палива, а також збільшення динамічних навантажень на тракторний ґрунтообробний агрегат і знос робочих органів.

Збільшення щільності ґрунту істотно погіршує його механічні характеристики при обробці. Встановлено [12], що при оранці ґрунту, ступінь кришення склав 87% за межами колії, кількість фракцій розміром 10 см дорівнювала 7%, брили більше ніж 25 см не спостерігалися, а при оранці по сліду колії трактора К-701, величина кришення становила тільки 56%, кількість фракції більше 10 см збільшилася до 40%, 24% з яких складалася з брил, розмір яких перевищували 25 сантиметрів. Для крупноглибистої структури ґрунту необхідні додаткові проходи для надання ґрунту необхідної структури.

Для вирощування зернових колосових допустимими є наступні значення щільності ґрунту: для всього орного шару 1,1...1,2; для прошарку

над насінням (4...5 см) – 1,2...1,3 і нижче шару насіння (до 30 см) – 1,0...1,3 г/см³ [11].

У істотній мірі глибина проникнення нормального тиску, створюваного рушіями машинно-тракторних агрегатів, визначається вологістю ґрунту. У ґрунті високої вологості відзначається кумулятивний характер змін щільності в глибоких шарах [12], що безпосередньо впливає на переуцільнення орного шару.

Тиск на ґрунт техніки при її застосуванні призводить до скорочення обсягу пор в ґрунті, а при зволоженні ґрунту тиск поширюється на більшу глибину. Обсяг пор в ґрунті при застосуванні техніки зменшується на 80% до глибини не менше 25 см при використанні колісного трактора з нормальним тиском шин, до 20 см в разі використання трактора з парними шинами [13], і до 15 см – після трактора з гусеничними рушіями [14]

Звідси випливає, що ущільнення ґрунту важкими агрегатами є суттєвою проблемою проблем при вирощуванні і збиранні сільськогосподарських культур. Це корисно або шкідливо визначається ступенем ущільнення. З одного боку, посівні машини працюють так, щоб ґрунт поруч з насінням був ущільнений, для забезпечення необхідного контакту з насінням. У цьому випадку насіння буде мати високу схожість, а коріння забезпечене доступом до вологи і поживних речовин. Більш пухкий ґрунт не забезпечує необхідного контакту з корінням.

Перед посівом ґрунт повинен бути добре розпушений до глибини загортання насіння і мати дрібнокомкову структуру, але в той же час насіннєве ложе необхідно ущільнити. Бур'яни повинні бути повністю підрізані.

Глибистість (кількість грудок діаметром 3 см і більше) повинна бути не більше 20% для вологих і 10% для посушливих регіонів. Наявність брил площею понад 10 см² вище зазначених величин не допускається, так як це веде до прискореного випаровування вологи, нерівномірної глибини

загортання насіння, і, як наслідок, до нерівномірного дозрівання сільськогосподарських культур і суттєвих втрат врожаю при збиранні.

При обробці оцінюється якість ґрунту, підготовленого до посіву, а не якість виконання окремих агротехнічних прийомів. Оцінка виконується перед посівом сільськогосподарських культур.

Необхідною умовою для підготовки ґрунту для посіву є ретельне розпушування ґрунту на глибину загортання насіння і вирівнювання поверхні поля [5,6, 10, 12].

Вирівняна поверхня поля сприяє більш високій врожайності сільськогосподарських культур.

Вирівняна поверхня поля позитивно впливає на продуктивність і довговічність сільськогосподарських знарядь і дозволяє збільшити швидкість роботи агрегату до 30% при наступних обробках [12].

Мікронерівності поля, погіршують водно-фізичних властивості ґрунту і ведуть до зростання нерівномірності ґрунтової родючості є [13].

Утворення мікронерівностей є наслідком обробки ґрунту, руху по полю машино-тракторних агрегатів, а в деяких випадках є причиною появи ерозійних процесів.

Існуючі машини, призначені для основної і передпосівної підготовки ґрунтів, не виконують в повній мірі агротехнічні вимоги і не забезпечують умов для оптимальної роботи посівних машин (глибина борозен і висота гребенів не повинні бути більше 4 см) [4, 5, 7, 11].

Додаткова обробка поверхні поля призводять до ущільнення ґрунту, великих витрат часу і коштів. Тому найбільш доцільно при передпосівній підготовці ґрунту використовувати комбіновані агрегати, які дозволяють поєднувати технологічно взаємопов'язані операції: розпушування, подрібнення, вирівнювання і ущільнення поверхні ґрунту.

1.2. Аналіз конструктивних особливостей вирівнюючих пристроїв

При передпосівній обробці ґрунту істотне значення має його мікрорельєф. У напрямку до гону, мікронерівності поля бувають поздовжніми, поперечними, діагональними і безсистемними; по відношенню до поверхонь поля, до мікронерівностей відносять валки, гребені, бугри, купини, брили, борозни, колії, ями і блюдця; за характером прояву мікронерівності діляться на систематичні, протяжні, випадкові і переривчасті [14].

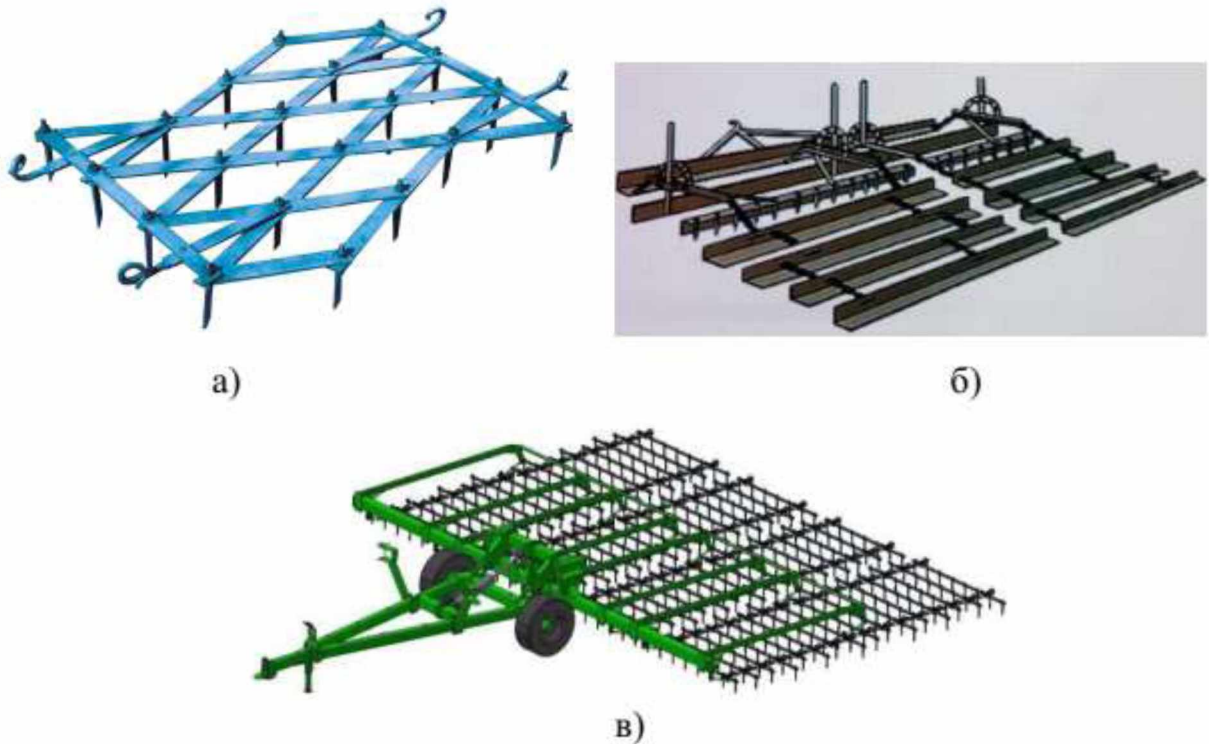
Найбільш широко застосовуваним способом вирівнювання поверхні поля служить переміщення ґрунту по ходу руху агрегату і в сторону. Вирівнювання при цьому здійснюється шляхом зрізання (зсуву) підвищень і заповнення западин ґрунтом.

Для попереднього вирівнювання поверхні знову освоєваних земель, засипки ям, зрізання окремих підвищень, горбів і гребенів використовують бульдозери, скрепери або грейдери [15]. Завершальне планування поверхні ріллі виконують планувальниками і вирівнювачем.

Широке застосування отримали пасивні вирівнювачі, представлені боронами, волоками, брусами, шлейфами і ланцюгами.

До зубових борін відносяться борони «ЗІГ-ЗАГ» і сітчасті, які застосовують для розпушування, перемішування і вирівнювання поверхні ґрунту, вичісування і присипання бур'янів, загортання насіння і добрив, руйнування ґрунтової кірки і проріджування сходів (рисунок 1.1).

Робочий орган борони «ЗІГ-ЗАГ» – це зуб, який діє на ґрунт у вигляді двостороннього клина: переднє ребро розрізає ґрунт, а бічні грані його розсовують, мнуть, перемішують його частки, руйнують великі грудки, вичіскують бур'яни і загиблі рослини. За конструкцією зуби поділяються на прямі, лапаті і вигнуті з пружинною стійкою [16].



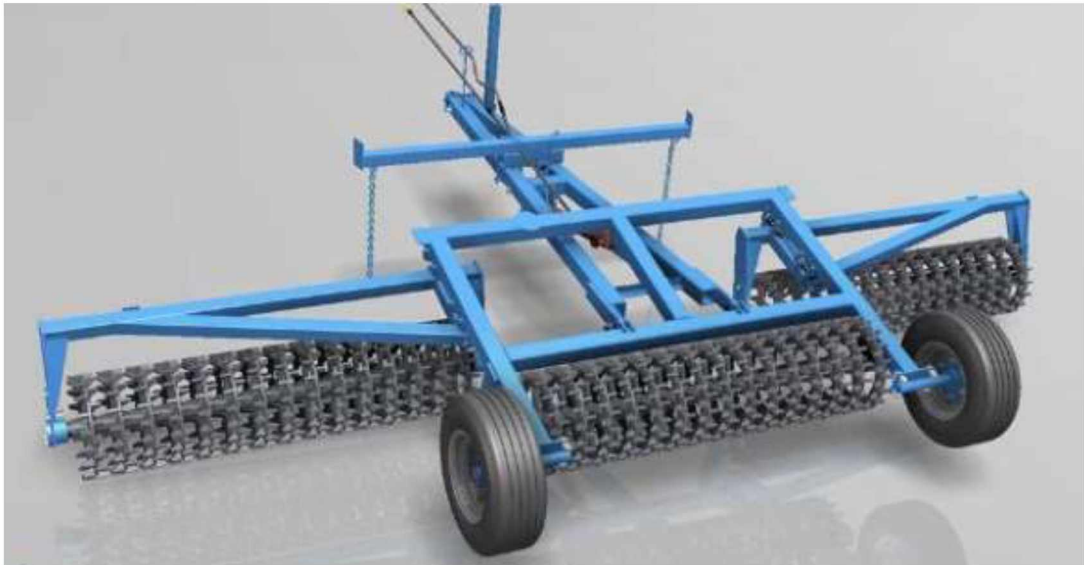
а - зубова борона «ЗІГ-ЗАГ»; б - шлейф-борона ШБ-2,5; в - сітчаста борона Green Way

Рисунок 1.1 – Зовнішній вигляд зубових борін

Розрізняють зуби з квадратними, круглими і прямокутними перетинами. Зуби кріпляться в шаховому порядку на рамі так, що кожен зуб проводить свою борозну на поле на відстані 20...50 мм один від одного. За допомогою зубових борін ґрунт обробляють на глибину 3...10 см. Розмір грудок повинен бути не більше 5 см, а глибина борозен не більше 4 см.

Глибина обробки боронами з круглими зубами визначається тиском зуба на ґрунт, довжиною повідків, а для борін із зубами з поперечним перерізом квадратної форми також і від розташування косої зрізу зубів по відношенню до напрямку руху.

Шлейф-борона (рисунок 1.1, б) працює наступним чином: ряд зубів – гребінки розпушує ґрунт, скребок що йде за нею переміщує ґрунт з підвищень в поглиблення, потім скріплений ланцюгами ряд брусів остаточно розрівнює ґрунт [17].



а)



б)



в)



г)

Рисунок 1.2 – Зовнішній вигляд котків

а - кільчасто-шпоровий; б - гладкий водоналивний; в - кільчасто-зубчастий; г - кільцеподібний

Сітчасті борони (рисунок 1.1, в) призначені для обробки верхнього шару ґрунту, а також знищення бур'янів в період появи сходів. Секція

сітчастої борони складається з рамки, до якої за допомогою ланцюгів прикріплено сітчасте полотно. Ланками полотна служать зуби в формі сталевих прутків круглого перетину з тупими кінцями. Секції борін приєднані до бруса навішування, тягою і ланцюгами і мають шарнірну раму, що дозволяє обробляти гребеневі посадки. Глибину обробки регулюють додатковими вантажами і довжиною ланцюгів. Для копіювання рельєфу поля ланцюги повинні провисати [17].

Для забезпечення якісного вирівнювання поверхні ґрунту необхідно, щоб обсяги зрізаного і розкиданого ґрунту на кожній ділянці поля були рівні [18]. Однак цього важко досягти через випадковий розподіл розмірів нерівностей. Недоліками цього способу є: великий тяговий опір і усадка ґрунту після випадання атмосферних опадів.

Вирівнювання ґрунту при розпушуванні верхнього шару може здійснюватися шляхом кришення брил, які виступають над середньою поверхнею поля [5, 7].

Прикочування ґрунту – один з ефективних прийомів вирівнювання мікрорельєфу поля. Прикочування проводиться котками. Прикочування забезпечує вирівнювання поверхні поля і ущільнення верхнього шару [6, 27].

Найбільш широко використовуються котки кільчасто-шпорові, гладкі, кільчасто-зубчасті й кільцеподібні (рисунок 1.2) [19].

Представлені на рисунку 1.2 різні вирівнюючі пристрої вимагають дослідження з метою можливості їх використання в складі комбінованих агрегатів.

1.3. Аналіз конструкцій комбінованих агрегатів для передпосівного обробітку ґрунту

Необхідність збереження ґрунту від зайвого ущільнення і руйнування, збереження ґрунтової вологи, оптимального завантаження енергонасичених тракторів, а також проведення в стислі агротехнічні терміни посіву

сільськогосподарських культур зумовили розробку цілого ряду комбінованих агрегатів [4, 17, 20]. Використання таких агрегатів має особливо важливе значення при недостатній вологості і на ґрунтах, схильних до вітрової та водної ерозії. Розробка технічних засобів для поєднання технологічних операцій здійснюється в різних напрямках [20]:

- перший спосіб – це з'єднання в послідовний ряд декількох одноопераційних машин або знарядь в один комбінований агрегат;
- другий спосіб – це компоновка на загальній рамі різних робочих органів для виконання за один прохід кількох технологічних операцій;
- третій спосіб – це створення спеціальних робочих органів, які одночасно виконують дві або більше операції. Наприклад, передпосівна культивация з одночасним посівом або внесенням мінеральних добрив.

Останнім часом все ширше застосовуються технології, засновані на мінімальній обробці ґрунту. Залежно від сівозміни, попередників можливі різні варіанти технології, що забезпечують мінімальну обробку ґрунту [17, 20]. У цих технологіях практично неможливо обійтися без комбінованих агрегатів.

Склад комбінованих агрегатів залежить від ґрунтово-кліматичної зони, попередника, стану ґрунту, оброблюваних культур і погодних умов.

Розробка агрегатів даної категорії відбувається переважно за наступними напрямками: послідовне з'єднання простих машин (знарядь) (рисунки 1.3) і розробка машин з робочими органами для обробки ґрунту або посіву насіння на загальній рамі. В останньому варіанті суттєво підвищується ККД агрегату [21].



а)



б)

а) послідовне з'єднання простих машин; б) агрегат з робочими органами на загальній рамі

Рисунок 1.5 – Зовнішній вигляд комбінованих ґрунтообробних агрегатів

У першому варіанті агрегат складається з серійних машин або знарядь в послідовності, відповідній виконуваному технологічному процесу. Машина (знаряддя), що входить до складу агрегату, може застосовуватися як самостійна.

Істотний недолік подібних агрегатів – їх значна довжина (до 20 м). Смуга розвороту в цьому випадку досягає 60 метрів і більше.

Доцільність і можливість об'єднання декількох операцій в одному агрегаті визначаються їх агротехнічною сумісністю і технічною доцільністю здійснення більш складного робочого процесу за один прохід машини.

До якості передпосівного обробітку ґрунту комбінованими агрегатами ставляться такі вимоги [21]:

- агрегат повинен рухатися по відношенню до останньої обробки в діагонально-поперечному напрямку;
- суміжні проходи повинні перекриватися не більше ніж на 15 см, огріхи не допускаються;
- відхилення глибини обробки від заданої не більше ніж ± 1 см;
- для важких ґрунтів глибина обробки не більше 12 см, а для легких – 7 см;
- кількість ґрунтових грудок розміром більше 1,2 см не повинно перевищувати 5 шт./м²;
- поверхня поля повинна бути вирівняна і мульчована;
- не допускається подрізання бур'янів.

Аналіз конструктивних особливостей комбінованих агрегатів для виконання підготовки ґрунту до посіву показує, що в якості вирівнюючих пристроїв використовуються V-подібні вирівнювачі, волокуші, різні варіанти поперечних і кутових дощок, різноманітні модифікації котків, а також різні види зубних, голчастих і ножових ротаційних борін.

Вартість закордонних комбінованих ґрунтообробних агрегатів складає більше 1 млн. грн., і для більшості вітчизняних виробників вони недоступні з цієї причини. Крім того, при їх роботі утворюються брили розміром до 100 мм.

Вітчизняні комбіновані агрегати для передпосівної підготовки ґрунту проводять його обробку на глибину до 16 см, що веде до переміщення значного обсягу ґрунту і його висушування, підвищеного тягового опору, значної витрати палива і витрат праці.

Висновки, мета і завдання досліджень

1. Аналіз конструктивних особливостей комбінованих агрегатів для виконання підготовки ґрунту до посіву показує, що в якості вирівнюючих пристроїв використовуються V-подібні вирівнювачі, волокуші, різні варіанти поперечних і кутових дощок, різноманітні модифікації котків, а також різні види зубових, голчастих і ножових ротаційних борін.

2. Загальними суттєвими недоліками для цих агрегатів є недостатньо якісне вирівнювання мікрорельєфу і подрібнення ґрунту.

Завдання:

1. Обґрунтувати конструктивно-технологічну схему навісного комбінованого ґрунтообробного агрегату для передпосівної обробки ґрунту.

2. Встановити аналітичну залежність діаметру прикочуючого котка від розмірів ґрунтових грудок.

3. Провести експериментальні дослідження для визначення оптимальних параметрів і режиму роботи комбінованого ґрунтообробного агрегату за критеріями вирівненості поверхні ґрунту і його глибистості.

4. Визначити економічну ефективність застосування пропонованого навісного комбінованого ґрунтообробного агрегату.

РОЗДІЛ 2

МЕТОДИКА І ОСНОВНІ МЕТОДИ ДОСЛІДЖЕНЬ

2.1. Методика експериментального дослідження та вимірювальні засоби

Експериментальні дослідження проводилися для перевірки результатів теоретичних досліджень, встановлення ступеня впливу параметрів розроблюваного агрегату на основні показники технологічного процесу передпосівного обробітку ґрунту, а також оптимізації конструктивно-режимних параметрів агрегату.

Для проведення досліджень в польових умовах було обрано таку ділянку поля, щоб на ній можна було здійснити весь, передбачений програмою досліджень, обсяг робіт. Для отримання дослідних даних з похибкою, що не перевищує 5%, розраховували необхідну кількість дослідів.

Перед проведенням експериментальних досліджень, було встановлено швидкість руху агрегату по полю. Для цього була розмічена контрольна ділянка на полі. Рельєф вибраної ділянки рівний. Швидкість руху агрегату визначалася в наступному порядку:

1. Розгінну ділянку агрегат проходив без заліку часу, для того, щоб стабілізувалася швидкість, і механізатор мав можливість відрегулювати положення ноги на педалі «акселератора».

2. Секундомір включали в момент проходження передніх коліс трактора через перший і другий створи мірної ділянки. В кінці проходження контрольної ділянки секундомір вимикався.

Величину швидкості агрегату розраховували за формулою [22]:

$$v = 3,6 \frac{S}{t}, \quad (2.1)$$

де v – швидкість агрегату, км/год.;

S – довжина контрольної ділянки, м;

t – час проходження контрольної ділянки, с.

Для проведення експериментальних досліджень використовувалася наступна схема робочої ділянки. Довжина контрольної ділянки дорівнювала 20 м, що забезпечує отримання достовірної інформації про технологічний процес обробки ґрунту. Довжина розгінної ділянки становила 15 м. Швидкість руху агрегату була прийнята рівною 9 км/год. Випробування проходили при вологості ґрунту 17 ... 18%

Щільність ґрунту встановлювалася за допомогою бура-патрона. Суть методу визначення щільності ґрунту полягає в тому, що за допомогою сталевого циліндра із загостреним знизу краєм з ґрунту вирізають певний обсяг ґрунту, не порушуючи складання. Взятий зразок ґрунту зважують, висушують і ділять масу сухого ґрунту на обсяг циліндра.

$$\rho = \frac{M_n}{V_0}, \quad (2.2)$$

де ρ – щільність ґрунту, г/см³;

M_n – маса абсолютно сухого ґрунту, г;

V_0 – обсяг бура-патрона, см³.

При визначенні щільності виконували не менше 15 вимірів по всій площі дослідної ділянки. До атмосферних умов, що підлягають визначенню, відносяться атмосферний тиск, температура повітря, сила і напрям вітру. Атмосферні умови характеризуються за даними метеостанції, що знаходиться в районі проведення випробувань.

При виконанні досліджень по оцінці твердої фази ґрунту (дисперсного агрегатного складу), фізико-механічних, фізичних властивостей [19, 20, 22] використані ексикатор, набір сит і ваги технічні.

Твердість ґрунту визначали за формулою:

$$T = \frac{h_d K_n}{F_n}, \quad (2.3)$$

де T – твердість ґрунту, кг/см²;

h_d – величина середньої ординати діаграми, яка визначається як середнє арифметичне ряду ординат, см;

K_n – індекс пружини, кг/см;

F_n – площа поперечного перерізу плунжера, см².

Вимірювання вологості виконувалися на глибину до 30 см в п'ятикратній повторності. Дані твердограм записувалися в журнал спостережень і оброблялися на персональному комп'ютері згідно зі стандартною методикою. Після обробки виконувалася побудова графічних залежностей зміни твердості ґрунту по горизонтах.

Глибистість встановлювали за допомогою рамки площею 1 м² і лінійки. У п'яти місцях зораного поля в межах рамки підраховували площу брил крупніше 0,1 м. Показник глибистості визначали за такою формулою [23]:

$$\Gamma = 100P_z, \quad (2.4)$$

де Γ – глибистість, %;

P_z – середнє значення площі брил більше 0,1 м по п'яти майданчиках, м².

Ступінь глибистості не повинен перевищувати 20%.

Від якості кришення ґрунту комбінованим знаряддям залежить переважний розмір ґрунтових агрегатів, що, в свою чергу, впливає на рівномірність розподілу вологи в ґрунті. Якість кришення ґрунту визначалася згідно стандартної методики [23].

Оцінка якості кришення ґрунту включала відбір зразків ґрунту з центру розпушеної смуги на глибину розпушування з площі 0,25x0,25 м. Оцінку якості кришення визначали виходячи з процентного вмісту за вагою

грунтових агрегатів розміром від 0,001 до 0,05 м. Вага проби становила не менше 2 кг.

2.2. Вибір об'єкта досліджень

Об'єктом досліджень був технологічний процес вирівнювання та кришення ґрунту та дослідний зразок комбінованого ґрунтообробного агрегату.

Сільськогосподарська культура – озима пшениця.

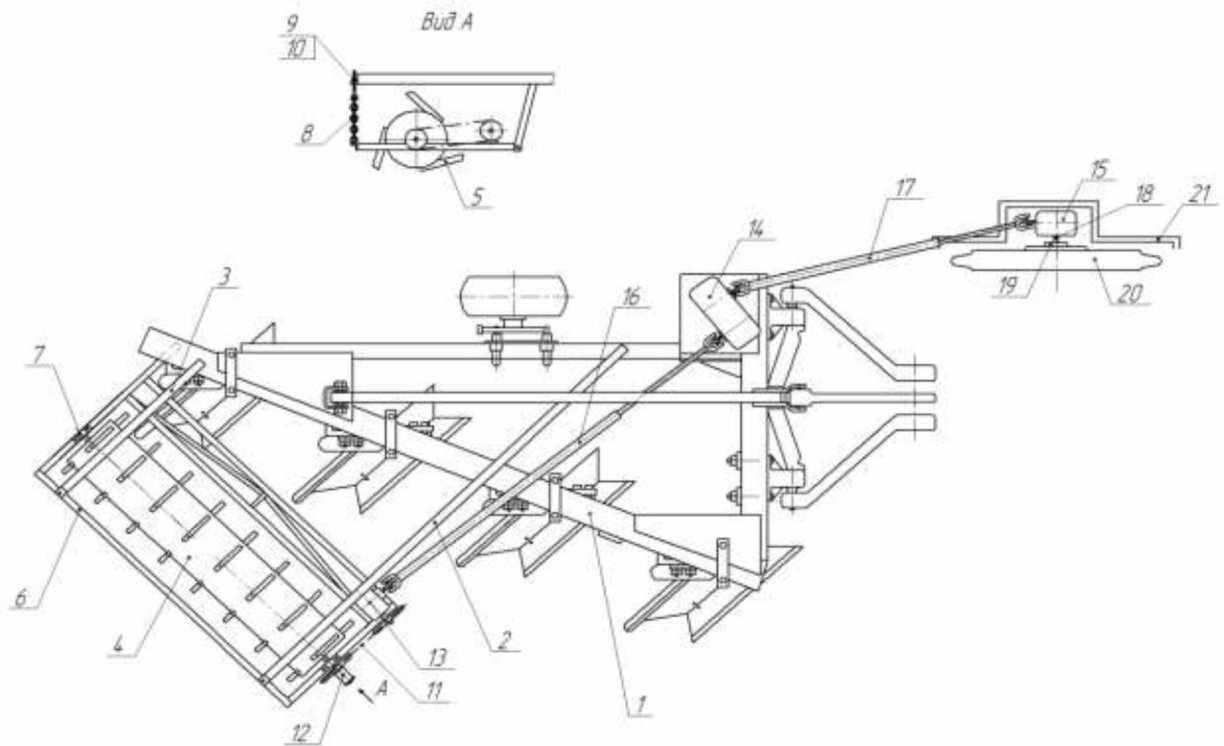
Варіанти обробки ґрунту.

1. Обробка ґрунту базовим комплексом: орний агрегат (ДТ-75М + ПЛН-4-35), дискова борона (МТЗ-82 + БДМ-2,5-2), культиватор (МТЗ-82 + КПС-4У) і вирівнювач ВПН -5,6 – контроль.

2. Обробка ґрунту новим комплексом: агрегат комбінований орний (ДТ-75М + ПЛН-4-35) з активним робочим органом і агрегат комбінований ґрунтообробний КПА.

Комбінований орний агрегат складається з плуга, у верхній частині несучого бруса 1 плуга за допомогою болтового з'єднання паралельно встановлені кронштейни підвіски 2 і 3 ротаційного робочого органу активної дії 4 (рисунок 2.1).

Робочий орган виконаний у вигляді барабана, на циліндричній поверхні якого встановлені ріжучі ножі 5, виготовлені з ресорної сталі, розміщені по дотичній до окружності під кутом 120° відносно один одного. Робочий орган 4 встановлений на рамі 6 з можливістю обертання навколо своєї горизонтальної осі. Вал робочого органу 4 встановлений у підшипникових опорах 7, корпуси яких жорстко прикріплені до рами 6. Передня частина рами 6 шарнірно пов'язана з кронштейном підвіски 2 орган 4 і несучим брусом 1 плуга з можливістю переміщення у вертикальній площині, а задня її частина з'єднана гнучким зв'язком 8 з кронштейнами підвіски 2 і 3 робочий орган 4 з можливістю регулювання по висоті.



1 - несучий брус плуга; 2,3 - кронштейни підвіски; 4 - ротаційний робочий орган активної дії (РРОАД); 5 - ріжучі ножі; 6 - рама; 7 - підшипникові опори; 8 - гнучкий зв'язок; 9, 10 - регулювальні болти; 11 - ланцюгова передача; 12 - запобіжна муфта; 13, 14 - циліндричні редуктори; 15 - конічний редуктор; 16, 17 - телескопічні карданні вали; 18 - вхідний вал конічного редуктора; 19 - планка; 20 - провідна зірочка лівої гусениці трактора; 21 - рама конічного редуктора.

Рисунок 2.1 – Конструктивно-технологічна схема комбінованого орного агрегату з ротаційним робочим органом активної дії

Регулювання положення рами 6 по висоті здійснюється за допомогою регулювальних болтів 9 і 10. Регулюючи болтами 9 і 10, встановлюється необхідне положення рами 6 з органом 4 так, щоб ріжучі ножі 5 входили в ґрунт на потрібну глибину обробки.

Робочий орган 4 забезпечений механізмом приводу з передавальним відношенням $0,1 \dots 0,2$, що дозволяє йому обертатися в $5 \dots 10$ разів швидше, ніж ведуча зірочка 20 гусениці трактора, тим самим забезпечуючи якісне

подрібнення ґрунтових глиб, грудок і рослинних залишків, зменшуючи тягове опір на переміщення органу 4 (рисунок 2.2). Передавальне відношення механізму приводу вибрано конструктивно.



Рисунок 2.2 – Загальний вигляд комбінованого орного агрегат

Механізм приводу виконаний у вигляді ланцюгової передачі 11, запобіжної муфти 12, циліндричного і конічних редукторів 13, 14 і 15, телескопічних карданних валів 16 і 17.

На вхідному валу 18 приводного конічного редуктора 15 встановлена металева планка 19, яка за допомогою болтового з'єднання прикріплена до ведучої зірочки 20 лівої гусениці трактора.

Висновки

1. Використана методика визначення основних фізико-механічних характеристик ґрунту.
2. Запропонована методика проведення експериментальних досліджень.

РОЗДІЛ 3

РЕЗУЛЬТАТИ ТЕОРЕТИЧНИХ І ЕКСПЕРИМЕНТАЛЬНИХ ДОСЛІДЖЕНЬ

3.1. Обґрунтування конструктивно-технологічної схеми комбінованого ґрунтообробного агрегату

В механізації процесів сільськогосподарського виробництва науково-технічний процес повинен бути спрямований на підвищення продуктивності, зниження питомих витрат енергії, поліпшення якісних показників виконуваних робіт, поліпшення умов праці механізатора, автоматизацію виконуваних операцій, зменшення техногенного навантаження на навколишнє середовище. При розробці нової техніки використовують принцип заміни або принцип доповнення (модернізації). У другому випадку виробничу машину модернізують або вдосконалюють так, що б її робочий процес не змінився. Модернізовані машини збільшують продуктивність машини в 1,6 рази, а вдосконалені – в 1,3 рази в порівнянні із заводськими. У першому випадку, на основі нових технічних рішень (винаходів), розробляють нову машину, яка забезпечує більш високу продуктивність (в 2 рази і більше) і більш комфортні умови праці [24].

У сільському господарстві, на відміну від промисловості, машини впливають безпосередньо на об'єкти живої природи: насіння, ґрунт, рослини, населені різноманітними живими організмами та ін. Машина повинна при безумовному виконанні всіх вимог технологічного процесу, по-перше, забезпечувати для росту рослин найкращі умови, а по-друге, не завдавати їм шкоди, а також не створювати умов, що перешкоджають їхньому повноцінному розвитку [15].

Отже, при розробці нових машин необхідно враховувати агробіологічні особливості і технологічні властивості оброблюваних рослин, терміни виконання робіт, а також ґрунтово-кліматичні умови [18].

Необхідно також, щоб сільськогосподарські культури були адаптовані до машинної технології їх вирощування і збирання. Тому необхідна взаємодія розробників нової техніки і селекціонерів.

Фізичні властивості ґрунту визначаються способом обробки, що, в значній мірі, впливають на родючість ґрунту. Відомо, що відвальна обробка ґрунту, призводить до розвитку ерозійних процесів і, отже, знижує родючість ґрунту, тому вибір способу механічної обробки є дуже суттєвим фактором при розробці технологій вирощування і збирання сільськогосподарських культур.

При вирощуванні і збиранні зернових колосових культур визначені наступні значення щільності ґрунту: для всього орного шару 1,1 ... 1,2; для наднасінневого прошарку (4 ... 5 см) - 1,2 ... 1,3 і піднасінневого шару (до 30 см) - 1,0 ... 1,3 г/см³. Згідно концепції волого збереження та вологонакопичення, до верхнього шару ґрунту (10 ... 12 см) висуваються такі вимоги: поверхневий шар (4 ... 6 см) повинен бути в дрібнозернистому стані з ґрунтовими агрегатами розміром від 0,5 до 3,0 мм, а нижній шар (до 30 см) ущільненим до 1,3 г/см³ [18].

Таким чином, при оранці відбувається розпушування і подрібнення ґрунту, одночасно збільшується пористість ґрунтового шару. В результаті в ґрунт потрапляють повітря і тепло, і капілярність порушується.

Щоб знизити витрати і виключити негативний вплив обробки ґрунту на його проведення в даний час застосовуються ресурсозберігаючі технології, що поєднують ряд операцій за один-два проходи агрегату або використовують комбіновані агрегати, які здійснюють одночасне вирівнювання, подрібнення, ущільнення і мульчування верхнього (6 см)

Оптимальне розташування насіння при посіві – на межі двох шарів: пухкого і щільного. Таке насінневе ложе формується, якщо передпосівна обробка осілого ґрунту після відвальної оранки виконується на глибину посіву насіння. Отже, при передпосівній обробці ґрунту, необхідно виконати наступні операції: розпушування, подрібнення, вирівнювання і

підущільнення посівного шару ґрунту. За традиційною технологією це забезпечується культивацією з боронуванням в два-три сліди, прикочуванням і вирівнюванням катками за 3 ... 4 проходу агрегатів по полю, що призводить до підвищених витрат палива, праці, а також до висушування і переущільнення підорного і орних ґрунтових шарів.

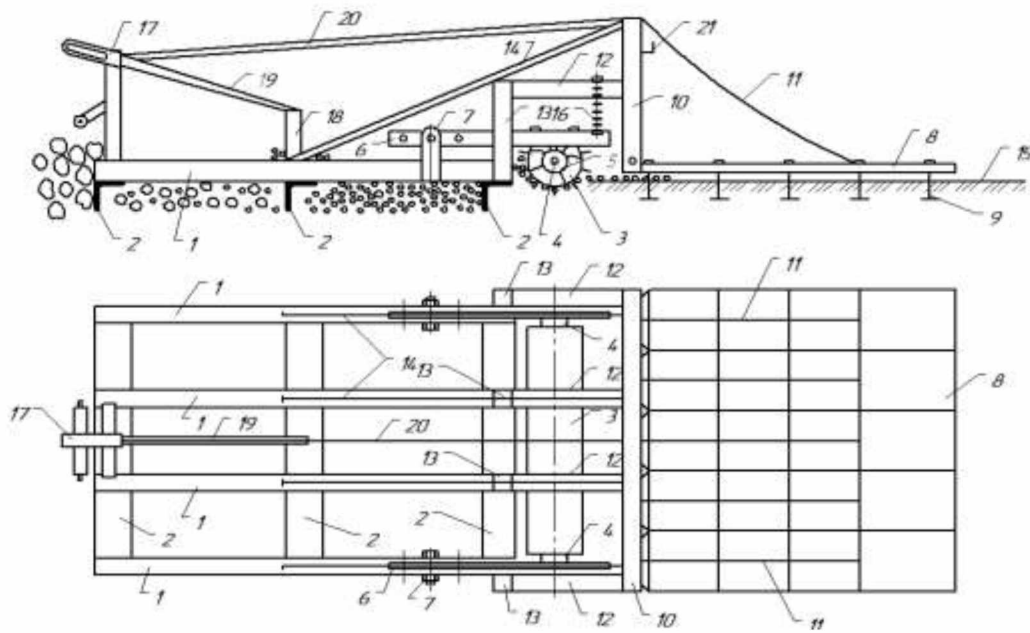
Необхідно враховувати, що пропонована система обробітку ґрунту повинна забезпечувати виконання наступних умов:

- накопичення в осінній період запасів вологи в нижніх шарах ґрунтового горизонту;
- формування в ґрунті мережі розгалужених капілярних каналів, що зв'язують підорний і орний горизонти;
- підтримка і збереження в період вегетації оброблюваних сільськогосподарських культур дрібнокомкової структури ґрунту в кореневмісному шарі.

Слід також брати до уваги, що на полі з нерівною поверхнею неможливо досягти рівномірного загортання насіння на необхідну глибину. В цьому випадку не забезпечується дружні сходи рослин, що як правило, призводить до недобору врожаю. Глибиста або гребениста поверхню ґрунту втрачає вологи істотно більше, ніж вирівняна. На тепловий режим позитивно впливають вирівняність поля і дрібно грудкуватий стан ґрунту.

З урахуванням викладеного вище, пропонується комбінований ґрунтообробний агрегат (рисунок 3.1), який призначений для підготовки ґрунту до посіву за один прохід агрегату.

Агрегат може бути використаний для подрібнення великих ґрунтових грудок і брил з одночасним вирівнюванням поверхні ґрунту і видаленням рослинних залишків. В першу чергу пропонований агрегат може бути затребуваний у фермерських господарствах.



1 - бруси; 2 - скребки; 3 - обробний барабан; 4 - вал барабана; 5 - підшипники кочення; 6 - кронштейни; 7 - вушка; 8 - зубові борони; 9 - сегментні ножі; 10 - вертикальна рама; 11 - ланцюги; 12 - перемички; 13 - вертикальні стійки; 14,19,20 - розкоси; 15 - поверхня поля; 16 - притискні пружини; 17 - навісний пристрій; 21 - затискачі.

Рисунок 3.1 – Конструктивно-технологічна схема комбінованого ґрунтообробного агрегату

Пропонований агрегат працює за наступною схемою. Агрегат заїжджає на поле. Обробка ґрунту здійснюється по діагоналі або поперек попередньої оранки на швидкості до 12 км/год. В процесі роботи передній скребок розбиває ґрунтові брили і утворені ґрунтові грудки заповнюють секції, що формуються поперечними скребками. Перебуваючи в секції, ці ґрунтові грудки при зіткненнях подрібнюються і рівномірно розкидаються по поверхні поля, заповнюючи борозни і вирівнюючи поверхню ґрунту. Велика частина ґрунтових грудок, що випали з секцій, переміщається через зазор між заднім скребком і оздоблювальним барабаном, який додатково подрібнює ґрунтові грудки. Частина маси агрегату розподіляється на обробний барабан і створює тиск, необхідний як для додаткової розбивки, так і для вирівнювання

поверхні ґрунту. При зустрічі з важкопереборними перешкодами обробний барабан піднімається, стискаючи притискні пружини і подолавши перешкоди, опускається.

Зубові борони формують остаточний вид поля як на поверхні, так і по глибині, виконуючи подальше розбивання і розкидання ґрунтових грудок. Сміттева рослинність знищується і видаляється сегментними ножами.

Після завершення роботи борони піднімають і навішують на вертикальну раму агрегату і закріплюють на ній зажимами.

3.2. Обґрунтування діаметра важкий коток

Після відвальної оранки на поверхні поля утворюються грудки різного розміру. Поверхня поля стає гребенистою.

Для вирівнювання гребенів, зменшення надлишкової випуклості ґрунту і додаткового кришення великих ґрунтових агрегатів з одночасним мульчуванням поверхні рослинними залишками пропонується застосування комбінованого ґрунтообробного агрегату.

Перший ешелон вирівнювання гребенястого рельєфу поля включає скребки. Другий ешелон вирівнювання поверхні поля і зменшення надлишкової розпушеності ґрунту включає циліндричний барабан [3, 6].

При цьому необхідно приймати мінімально можливий діаметр барабана $D_{нк}$, що знижує металоємність робочого органу.

Діаметр барабана (важкий коток) $D_{нк}$ приймається з умови максимального розміру зруйнованих ґрунтових грудок $h_{нк \max}$ або з умови забезпечення можливості перекочування через ґрунтові грудки, яке супроводжується їх руйнуванням або вдавленням в ґрунт.

Дана умова в аналітичній формі має такий вигляд:

$$D_{нк} \geq \frac{2h_{нк \max}}{1 - \cos \beta}, \quad (2.1)$$

де $D_{нк}$ – діаметр барабана (важкий коток), м;

β – кут заземлення ґрунтової грудки, град:

$$\beta = \varphi_m + \varphi_{нк}, \quad (2.2)$$

де φ_m – кут тертя ґрунту об ґрунт, град;

$\varphi_{нк}$ – кут тертя ґрунту об матеріал котка, град.

Важкий коток рухається по полю без ковзання, при цьому миттєва швидкість точки A (рисунок 3.2) дотику обода робочого органу з поверхнею поля дорівнює нулю.

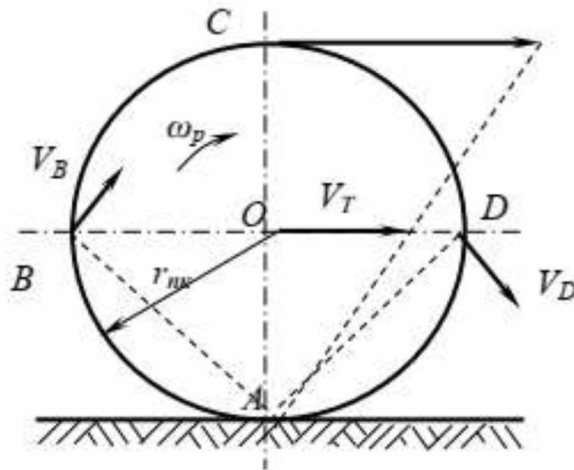


Рисунок 3.2 - Схема до визначення швидкостей прикочуючого котка

Отже, розглянута точка являє собою миттєвий центр швидкостей робочого органу [3, 6]. Візьмемо точку A за полюс. Звідси модуль швидкості V_T точки O , що співпадає зі швидкістю трактора, буде дорівнює:

$$V_T = |\omega_{нк}| r_{нк}, \quad (2.3)$$

де $\omega_{нк}$ – кутова швидкість обертання прикочуючого котка, c^{-1} ;

$r_{нк}$ – радіус прикочуючого котка, м.

Звідси можна визначити кутову швидкість обертання прикочуючого котка:

$$|\omega_{нк}| = \frac{V_T}{r_{нк}}. \quad (2.4)$$

Модулі шуканих швидкостей виражаться наступним чином:

$$\begin{aligned} V_B &= |AB| \cdot |\omega_{нк}| = V_T \sqrt{2}, \\ V_C &= |AC| \cdot |\omega_{нк}| = 2V_T, \\ V_D &= |AD| \cdot |\omega_{нк}| = V_T \sqrt{2}. \end{aligned} \quad (2.5)$$

Для ефективної роботи прикочуючого котка необхідно, щоб дотримувалася умова защемлення грантової грудки між поверхнею котка і поверхнею ґрунту (рисунок 3.3).

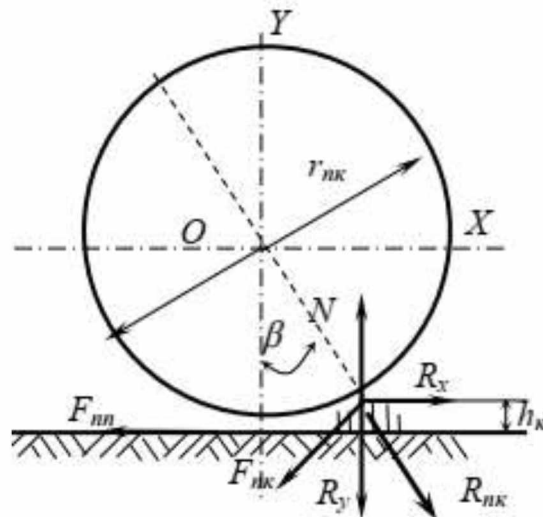


Рисунок 3.3 - Схема защемлення ґрунтової грудки прикочуючим котком

Розглянута умова має такий вигляд:

$$R_x \leq F_{нн} + F_{нк} \cos \beta, \quad (2.6)$$

де R_x – горизонтальна складова сили тиску поверхні прикочуючого котка на ґрунтову грудку, Н;

F_{nn} – сила тертя між грудкою і поверхнею ґрунту, Н;

$F_{нк}$ – сила тертя між поверхнею прикочуючого котка і грудкою ґрунту, Н;

β – кут між напрямком реакції грудки ґрунту і віссю OY , град.

Окремі складові нерівності визначаються за виразами:

$$\begin{aligned} R_x &= R_{nn} \sin \beta, \\ F_{nn} &= N \operatorname{tg} \varphi_{nn}, \\ F_{нк} &= R_{нк} \operatorname{tg} \varphi_{нк}. \end{aligned} \quad (2.7)$$

де N – сила реакції грудки ґрунту, Н;

φ_{nn} – кут тертя грудки з ґрунтом, град;

$\varphi_{нк}$ – кут тертя грудки з поверхнею прикочуючого котка, град.

Силу реакції грудки ґрунту можна розрахувати за наступним виразом:

$$N = R_{нк} (\cos \beta + \operatorname{tg} \varphi_{нк} \sin \beta). \quad (2.8)$$

Після перетворень отримаємо залежність радіуса прикочуючого котка від характеристик ґрунтової грудки:

$$r_{нк} \geq \frac{1 + \operatorname{tg}^2(\varphi_{nn} + \varphi_{нк})}{\sqrt{1 + \operatorname{tg}^2(\varphi_{nn} + \varphi_{нк})} - 1} h_k. \quad (2.9)$$

Для розрахунків приймемо такі вихідні дані [16]:

кут внутрішнього тертя ґрунту $\varphi_m = 520$;

кут тертя ґрунту об матеріал котка $\varphi_{нк} = 20 \dots 260$,

висота ґрунтової грудки $h_k = 0,01 \dots 0,08$ м,

вологість ґрунту 16-18%.

Результати розрахунків представлені на рисунку 3.4.

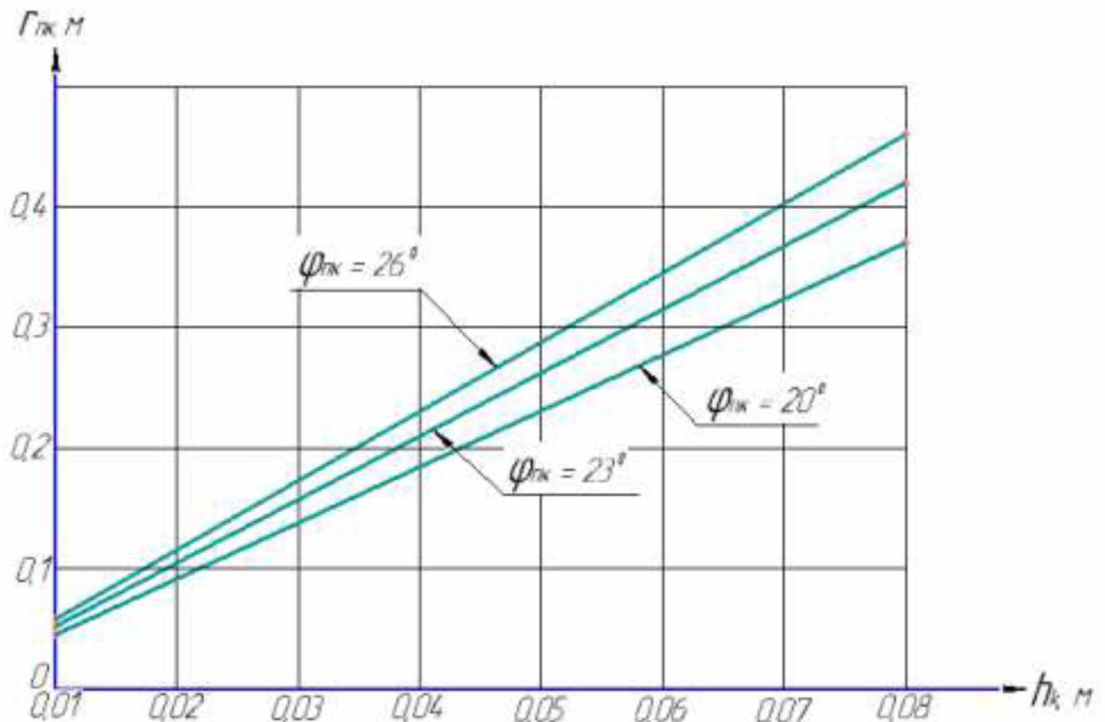


Рисунок 3.4 – Графіки залежності радіуса прикочуючого котка ($r_{нк}$) від висоти ґрунтових грудок (h_k) при різних кутах тертя ($\varphi_{нк}$) ґрунту об сталь

Аналіз графіків на рисунку 3.4 показує, що оптимальні значення діаметра прикочуючого котка складають $D_6 = 0,3-0,4$ м. Для подальших розрахунків приймаємо $D_6 = 0,35$ м.

3.3. Результати досліджень

Для даної території умови в цілому не перешкождали формуванню високих врожаїв вирощуваних сільськогосподарських культур. У таблицях 3.1 і 3.2 наведені показники, що характеризують властивості ґрунту дослідної ділянки.

Таблиця 3.1 - Агрохімічні властивості ґрунту (середнє за вегетаційні періоди)

Шар ґрунту, см	Гумус, %	рН в КСІ	Вміст, мг/100г		
			NO ₃	P ₂ O ₅	K ₂ O
0...20	1,88	6,2	7	19	20
20...40	0,62	5,4	5	6	8
40...60	0,42	5,2	4	4	5

З аналізу даних таблиці 3.1 слід, що за ступенем кислотності орного шару ґрунт можна віднести до п'ятої групи, за вмістом гумусу в цьому ж шарі - до третьої, фосфору і калію - до четвертої.

Таблиця 3.2 - Гранулометричний і агрегатний склад ґрунту

Шар ґрунту, см	Фізична глина, %	Фізичний пісок, %	Агрегати 0,25...7 мм, %	Коефіцієнт структурності	Питома маса, г/см ³
0...20	24,3	74,2	18,3	0,8	2,60
20...40	23,9	75,6	17,4	0,6	2,64
40...60	13,9	81,4	16,8	0,5	2,63

З аналізу даних таблиці 3.2 слід, що орний шар дослідної ділянки представлений легкими суглинками, зі зв'язковими супісками з невеликим коефіцієнтом структурності (0,5 ... 0,8).

Метеорологічні умови в роки виконання роботи склалися по-різному. Вегетаційний період 2018 року було близький до середніх багаторічних, 2019 р. і 2020 р. можна віднести до помірно посушливого.

За критерії оцінки агрофізичних властивостей при проведенні лабораторно-польових досліджень нами приймалися такі показники, як щільність складання, вміст агрономічно цінних агрегатів розміром 25 ... 1 мм, вміст водоміцних агрегатів > 1 мм.

Результати аналізу впливу обробки на щільність складання і пористість ґрунту (таблиця 3.3) показали, що використання КГА сприяє зниженню щільності ґрунту і підвищенню її пористості.

Таблиця 3.3 - Вплив системи обробки на щільність складання і пористість ґрунту (культура - озима пшениця)

Варіант	Агрофізичні властивості ґрунту					
	Щільність складання, г/см ³			Пористість, %		
	Горизонт, см					
	0...20	20...40	0...40	0...20	20...40	0...40
Базовий	1,41	1,52	1,48	44,1	41,5	42,9
Новий	1,19	1,26	1,24	60,8	56,7	57,8

Так, на посівах озимої пшениці при використанні базового комплексу машин щільність ґрунту в горизонті 0...20 склала 1,41 г/см³, 20 ... 40 - 1,52 г/см³, тоді як при застосуванні пропонованого КГА щільність складання ґрунту склала 1,19 і 1,26 г/см³, тобто нижче на 15,6 ... 17,1%.

Отримані результати свідчать про те, що пористість ґрунту при обробці агрегатом виявилася вищою на 34,7 ... 37,9%.

Таким чином, при використанні запропонованого агрегату створюються сприятлива щільність складання і пористість шару ґрунту 0 ... 40 см.

Аналіз результатів дослідження структурного складу ґрунту в залежності від системи обробки ґрунту (таблиця 3.4) показав, що використання пропонованого комбінованого ґрунтообробного агрегату сприяло суттєвому поліпшенню структури ґрунту.

Таблиця 3.4 - Структурний склад ґрунту в залежності від системи його обробки (культура - озима пшениця)

Варіант	Шар ґрунту, см	Розміри частинок, мм		
		> 25	25...1	< 1
Базовий	0...20	16,4	58,1	25,5
	20...40	24,2	55,3	20,5
Новий	0...20	8,6	87,1	4,3
	20...40	19,9	68,9	11,2

Як впливає з аналізу даних таблиці 3.4, використання пропонованого КГА сприяло збільшенню вмісту агрономічно цінних агрегатів у порівнянні з використанням базового комплексу машин на 19,7 ... 33,3% і різкого зниження пилової фракції в 1,8 ... 5,9 рази в залежності від шару ґрунту. Дану обставину можна пояснити суттєвим скороченням кількості проходів агрегатів по полю.

Оцінка глибистості ґрунту після проходу пропонованого КГА показала, що цей параметр не перевищує 2 см, що задовольняє агротехнічним вимогам.

Висновки

Визначено оптимальні значення основних параметрів навісного комбінованого ґрунтообробного агрегату для передпосівної обробки ґрунту: швидкість руху агрегату 9,5...9,9 км/год., діаметр барабана (прикочуючого котка) 35,2...35,5 см.

Використання пропонованого агрегату в порівнянні з використанням базового комплексу машин сприяло:

- зниженню щільності ґрунту в горизонті 0...20 см на 15,6...17,1%;
- збільшенню пористості на 34,7...37,9%;
- збільшенню вмісту агрономічно цінних ґрунтових агрегатів на 19,7...33,3%;
- зниження пилової фракції в 1,8 ... 5,9 рази.

РОЗДІЛ 4

РЕКОМЕНДАЦІЇ ЩОДО ПРАКТИЧНОЇ РЕАЛІЗАЦІЇ РОЗРОБОК

4.1. Екологічна експертиза розробок

Екологічна паспортизація ремонтно-обслуговуючих підприємств є одним з ефективних перспективних засобів охорони навколишнього природного середовища. Екологічний паспорт підприємства належить до його основної проектно-технічної документації. Поряд з технологічним регламентом він повинний бути на кожному підприємстві. У цьому документі наведені дані, що характеризують взаємовідносини підприємства з довкіллям.

У першій частині паспорта наводяться загальні відомості про виробництво: назва підприємства та продукції, що виробляється, район розташування, його потужність, займана площа, кількість працюючих та основні витратні величини споживаної сировини, води, енергії, палива, пари, повітря тощо, а також відомості про споживану сировину, джерела водо- і теплопостачання, короткий опис технологічних схем виробництва основної продукції, технології очищення газо- димових викидів в атмосферне повітря та стічних вод, оборотність, зберігання, транспортування та вилучення твердих відходів (назва, кількість, хімічний склад та деякі основні властивості, технологія відновлення або виготовлення), утримання приміщень і споруд, плани дій в аварійних умовах, небезпечні матеріали, відомості про кращі альтернативні технології, що застосовуються на інших підприємствах країни чи світової практики і завдають меншої шкоди довкіллю.

Характеризується також санітарно-захисна зона підприємства (площа зони, прилеглі об'єкти, її оформлення).

У другій частині паспорта відображені заплановані природоохоронні

заходи із зазначенням конкретних термінів, виконавців, обсягів і витрат, питомих і загальних газо-димових викидів в атмосферне повітря і скидів стічних вод та відходів виробництва до і після впровадження кожного заходу.

Екологічні паспорти дають змогу зробити аналіз екологічного середовища в регіоні, порівняти техніко- і еколого-економічні дані з даними інших підприємств, що характеризуються природоохоронними заходами.

Одночасно можна оцінити й ефективність застосованої технології, повноту використання матеріалів й палива, ефективність технології очищення стічних вод і газо-димових викидів.

Можна також зробити еколого-економічну оцінку збитків взагалі і завданих природі зокрема, ефективність використання палива та енергії.

Оскільки об'єкти підприємства є джерелами забруднення атмосфери і навколишнього середовища, то проводять аналіз забезпеченості технічними засобами контролю за станом навколишнього середовища, викидами забруднюючих речовин в атмосферу і дають оцінку виконання екологічних заходів, приводять дані про використання і охорону земельних і водних ресурсів, описують методи контролю за шкідливими викидами, заходи щодо їх зменшення.

4.2. Охорона праці

Охорона праці в нашій країні охоплює заходи по подальшому полегшенні умов праці на основі механізації важких і шкідливих виробничих процесів, широкому впровадженню сучасних засобів охорони праці, усуненню причин, що породжують травматизм і професійні захворювання робітників. Вона тісно пов'язана з умовами праці.

Охорона праці та безпека в надзвичайних ситуаціях в умовах сільського виробництва – важливе завдання, вирішення якого забезпечить нормальні умови праці працівниками сільського господарства. Це заходи по подальшому поліпшенню і оздоровленню умов праці, широкому

впровадженню сучасних засобів безпеки, усуненню причин, що породжують травматизм, створенню на виробництві необхідних гігієнічних і санітарно-побутових умов.

Кожна людина і, безперечно, людина з вищою освітою повинна усвідомлювати важливість питань уникнення ризиків у житті та праці.

Охорона життя та здоров'я громадян у процесі їх трудової діяльності, створення безпечних та нешкідливих умов праці є одним з найважливіших державних завдань. Успішне вирішення цього завдання значною мірою залежить від належної підготовки фахівців усіх освітньо-кваліфікаційних рівнів з питань охорони праці.

З часу виникнення людської цивілізації кожна людина дбала про власну безпеку та безпеку своїх близьких так само, як і людству доводилось дбати про безпеку свого існування. Людська цивілізація досягає все більшої могутності, а проблема безпеки її існування стає все більш гострою. Актуальність проблеми охорони праці та безпеки в надзвичайних ситуаціях в світі значно зросла на початку третього тисячоліття. Сьогодні ця проблема стала пріоритетною для світової цивілізації.

Основними технічними засобами охорони праці в цьому випадку є захисні пристрої.

Для запобігання захоплення, удару робочими механізмами всі види передач різних верстатів і установок, які використовуються при відновленні гільз і нанесенні покриттів повинні мати огорожувальні пристрої - кожухи, щити, екрани, козирки, планки, бар'єри (суцільні та сітчасті).

Крім того застосовують: блокувальні пристрої (механічні, електронні, електричні, пневматичні, гідравлічні), пристрої, до яких відносяться системи захисту від ураження електричним струмом, пристрої сигналізації.

Для безпеки експлуатації при нормальному режимі роботи електроустановок необхідно забезпечити захисне заземлення.

При виявленні нагріву тертьових деталей, появі гару або диму верстат потрібно негайно зупинити і приступити до гасіння пожежі наявними

засобами, викликати пожежну команду. Двигун, що загорівся, або електропроводку необхідно гасити сухим піском або вогнегасником (вуглекислотним або порошковим). При значному поширенні пожежі, коли його не можна ліквідувати наявними на ділянці засобами, робітники будуть евакуюватися через задалегідь передбачену необхідну кількість дверей.

Щоб захистити працюючих від запиленості, шуму і вібрації потрібно встановити в приміщенні вентиляцію, кондиціонери, звукоізолюючі кожухи, екрани, стіни, перетинки, які виготовляють із щільного матеріалу.

Також для працівників повинні проводитись всі потрібні інструктажі і навчання з охорони праці, повинен бути журнал з проведення інструктажів, з відповідними замітками.

Всяке порушення аналітичної цілості організму або його функцій внаслідок дії на людину, дії будь-якого небезпечного фактору визначається як травма.

Аналіз небезпечних умов, які існують чи виникають безпосередньо на виробництві показав, що їх можна поділити на групи, які:

- характеризують стан або рівень безпеки виробничого обладнання або певного робочого місця, конструктивні недоліки конкретного вузла чи машини;
- спонукають працюючого допускати помилки у процесі роботи, низька кваліфікація працюючого та рівень знань з охорони праці;
- створюють можливість проникнення працюючого у небезпечну зону в наслідок відсутності відповідного контролю за дотриманням правил з охорони праці, та інші.

У розділі охорони праці представлений аналіз загальних питань охорони праці, розглянуто основні шкідливі фактори, що виникають в під час технологічного процесу та їх вплив на організм людини, запропоновано заходи для забезпечення нормальних умов праці:

- 1) для забезпечення безпеки обладнання запропоновані захисні і огорожувальні пристрої;

- 2) для виключення ураження електричним струмом необхідно застосування заземлюючих пристроїв;
- 3) для зменшення запиленості – використання вентиляції, для зменшення шуму і вібрацій – звукоізолюючі засоби;

4.3. Техніко-економічне обґрунтування розробки

Пропонована технологія основної і передпосівної підготовки ґрунтів з використанням орного агрегату (ДТ-75М + ПЛН-4-35) з активним робочим органом і навісного комбінованого ґрунтообробного агрегату порівнюється з існуючою технологією з використанням орного агрегату (ДТ-75М + ПЛН-4-35), дискової борони (МТЗ-82 + БДМ-2,5-2), культиватора (МТЗ-82 + КПС-4У) і вирівнювача ВПН-5,6.

Капітальні вкладення визначаються за формулою [17]:

$$K = K_n + K_c, \quad (4.1)$$

де K_n – прямі капітальні вкладення, тис. грн.;

K_c – супутні капітальні вкладення, тис. грн.

варіант А

$$K = 560 + 71,2 + 344 + 186 + 129,38 + 120 = 1410,58 \text{ тис. грн.}$$

варіант Б

$$K = 560 + 71,2 + 65 + 344 + 120 = 1166,2 \text{ тис. грн.}$$

За такою залежністю було розраховано годинну експлуатаційну продуктивність орних агрегатів W_u , га/год.:

$$W_u = 0,1 B_p V_p K_n, \quad (4.2)$$

де $0,1$ – коефіцієнт переведення квадратних метрів в гектари;
 K_n – коефіцієнт переходу від технічної продуктивності МТА до експлуатаційної ($0,7 \dots 0,9$);

B_p – ширина захвату МТА, м;

$W_{чб}$ – продуктивність базової машини;

$W_{че}$ – продуктивність експериментальної машини;

V_p – швидкість руху МТА, км / год.

За формулою визначалися витрати праці на одиницю роботи:

$$T_p = Ч / W_q, \quad (4.3)$$

де T_p – трудомісткість роботи, люд.-год./га;

W_q – годинна продуктивність МТА, га/год.;

$Ч$ – кількість працівників, які обслуговують МТА, чол.

Так само була розрахована питома витрата енергоресурсів (дизельного палива):

$$E_e = Nq_{итт}K_{\delta} / W_q, \quad (4.4)$$

де E_e – витрата палива на га, кг;

K_{δ} – коефіцієнт, що враховує ступінь використання двигуна по потужності і часу;

N – потужність двигуна, кВт;

$q_{итт}$ – питома витрата палива, кг/кВт·год.

Розраховувалася собівартість одиниці роботи:

$$C = C_3 + C_a + C_p + C_2 + C_n, \quad (4.5)$$

де C_a – амортизаційні відрахування, грн./га;

C_p – витрати на ремонт;

C_3 – заробітна плата обслуговуючого персоналу, грн./га;

C_2 – витрати на ПММ, кг/га;

C_6 – собівартість роботи базової;

C_n – накладні витрати, грн./га;

C_e – собівартість роботи експериментальної машини.

Заробітна плата C_3 грн./га обслуговуючого персоналу становить:

$$C_3 = C_4 \cdot \mathcal{C} \cdot K_3 / W_q, \quad (4.6)$$

де C_4 – годинна тарифна ставка, грн.;

W_q – годинна продуктивність МТА, га/год.;

K_3 – коефіцієнт, що враховує різні види доплат і нарахувань;

\mathcal{C} – кількість працівників, які обслуговують МТА, чол.

Витрати на мастильні матеріали та пальне C_2 кг/га, будуть:

$$C_2 = E_e \cdot \mathcal{C}_m \cdot K_2, \quad (4.7)$$

де E_e – питома витрата енергоресурсів, кг / га;

K_2 – коефіцієнт, що враховує витрати на мастильні матеріали;

\mathcal{C}_m – ціна за 1 кг палива, 20,5 грн.

Витрати за одну годину роботи на ремонт C_p дорівнюватимуть:

$$C_p = B_{al} / (100 T W \mathcal{C}), \quad (4.8)$$

де B – капітальні вкладення, грн.;

al – норма відрахувань на трактор (16,3%) і с/г. машину (20%),%;

W_q – годинна продуктивність МТА, га/год.;

T – річне завантаження машини (500 год.), год.

Річна економія експлуатаційних витрат E_p :

$$E_p = (C_x - C_n) T_0 W_q, \quad (4.9)$$

де C_x , C_n – собівартість роботи відповідно для менш і більш економічного МТА, грн./га;

W_q – годинна продуктивність МТА, га/год.;

T_0 – завантаження МТА на даній операції протягом року, год.

Визначаємо з такою залежністю термін окупності L_o і рік додаткових капіталовкладень:

$$L_o = (B_n - B_x) / E_e, \quad (4.10)$$

де B_n – балансова вартість більш економічного агрегату, грн.;

B_x – балансова вартість менш економічного агрегату, грн.

Термін окупності досліджуваних технологій основної і передпосівної підготовки ґрунтів визначається за формулою [27]:

$$T_{ок} = \frac{\Pi}{K}, \quad (4.11)$$

Окупність капітальних вкладень дорівнює:

Варіант А.

Прибуток за перший рік становить 1443,82 тис. грн., що менше внесених капітальних вкладень. Тому враховуємо прибуток за другий рік роботи, який дорівнює 1512,22 тис. грн. Тоді термін окупності капітальних вкладень визначається наступним чином.

$$T_{ок} = \frac{1443,82 + 1512,22}{2080,22} = 2;$$

Варіант Б

Прибуток за перший рік становить 1756,52 тис. грн., що більше внесених капітальних вкладень. Тоді термін окупності капітальних вкладень визначається наступним чином:

$$T_{ок} = \frac{1756,52}{1719,81} = 1.$$

Результати розрахунку представлені в таблиці 4.1.

Таблиця 4.1 – Показники економічної ефективності

Показники	Одиниця вимірювань	Варіанти	
		Базовий ДТ-75М + ПЛН-4-35; МТЗ-82 + БДМ-2,5-2; МТЗ-82 + КПС-4У+ ВПН-5,6	Пропонований ДТ-75М+ ПЛН-4-35+ РРОАД; МТЗ-82+ навісний комбінований грунтообробний агрегат
Площа обробки	га	100	100
Чистий дохід за 5 років експлуатації	тис. грн.	2422,91	3803,15
Одноразові капітальні вкладення з урахуванням виплат по кредиту	тис. грн.	2080,22	1719,81
Собівартість процесу підготовки ґрунту до сівби, в тому числі витрати на: - оплату праці; - ТО; - ПММ; - інші	тис. грн.	141,82	95,37
		36,69	25,32
		29,1	26,28
		69,28	39,23
		6,75	4,54
Строк окупності	рік	2,0	1,0

Проведена техніко-економічна оцінка технології основної та передпосівної обробки ґрунту дозволяє зробити наступні висновки:

- застосування комбінованого орного агрегату з активним робочим органом і навісного комбінованого ґрунтообробного агрегату в технологічному процесі основної та передпосівної обробки ґрунту дозволяє отримати чистий дисконтований дохід за період експлуатації (5 років) рівний 3803,15 тис. грн. на площі 100 га, що на 380,24 тис. грн. більше базового варіанту;

- собівартість робіт знизилася в 1,5 рази з 141,82 тис. грн. до 95,37 тис. грн.;

Термін окупності капітальних вкладень склав 1 рік.

Висновки

Проведена екологічна експертиза свідчить, що запропонована технологія підвищення експлуатаційних і технологічних показників агрегату для обробки ґрунту за рахунок вдосконалення технологічного процесу глибокої обробки ґрунту і розробки комбінованого робочого органу є безпечною для навколишнього середовища.

У розділі охорони праці магістерської роботи представлений аналіз загальних питань охорони праці, розглянуто основні шкідливі фактори, що виникають під час технологічного процесу та їх вплив на організм людини, запропоновано заходи для забезпечення нормальних умов праці: встановлення захисних щитків, блокуючих приладів, заземлення при роботі з металообробними верстатами, використання спецодягу для приготування технологічних розчинів, проведення регулярних інструктажів з техніки безпеки.

Строк окупності капітальних вкладень склав 1 рік.

ЗАГАЛЬНІ ВИСНОВКИ

1. Обґрунтовано конструктивно-технологічна схема навісного комбінованого ґрунтообробного агрегату для передпосівної обробки ґрунту, що включає секції вирівнюючих скребків, прикочуючий коток і зубові борони

2. Встановлено аналітичну залежність для визначення діаметра прикочуючого котка залежно від розмірів ґрунтових грудок. Встановлено, що раціональний діаметр прикочуючого котка становить 0,3 ... 0,4 м.

3. Визначено оптимальні значення основних параметрів і режиму роботи агрегату: діаметр прикочуючого котка 35 см; кут установки вирівнюючих передніх скребків 65 ... 70°, а задніх 90° при ширині захвату агрегату 4,3 м і глибиною обробки 10 см; швидкість руху агрегату 9,5...9,9 км/год.

4. Встановлено, що застосування запропонованого агрегату забезпечує: зниження щільності ґрунту в горизонті 0...20 см на 15,6 ... 17,1%; збільшення пористості на 34,7 ... 37,9%; зниження пилової фракції в 1,8 ... 5,9 рази.

5. Застосування пропонованого агрегату при передпосівній обробці ґрунту дозволяє отримати чистий дохід за період експлуатації рівний 3803,15 тис. грн. на площі 100 га, що на 380,24 тис. грн. більше базового варіанту. Термін окупності капітальних вкладень становить 1 рік.