



УКРАЇНА

(19) **UA** (11) **100157** (13) **U**
(51) МПК (2015.01)
C05F 3/00
C05F 3/06 (2006.01)

ДЕРЖАВНА СЛУЖБА
ІНТЕЛЕКТУАЛЬНОЇ
ВЛАСНОСТІ
УКРАЇНИ

(12) ОПИС ДО ПАТЕНТУ НА КОРИСНУ МОДЕЛЬ

<p>(21) Номер заявки: u 2015 01031</p> <p>(22) Дата подання заявки: 09.02.2015</p> <p>(24) Дата, з якої є чинними права на корисну модель: 10.07.2015</p> <p>(46) Публікація відомостей про видачу патенту: 10.07.2015, Бюл.№ 13</p>	<p>(72) Винахідник(и): Галич Олександр Анатолійович (UA), Аранчій Валентина Іванівна (UA), Поліщук Анатолій Анатолійович (UA), Махмудов Ханлар Зейналович (UA), Костоглод Костянтин Данилович (UA), Слинько Віктор Григорович (UA), Березницький Віктор Іванович (UA), Мамедова Зулфія Камандар кзи (UA), Прасолов Євген Якович (UA)</p> <p>(73) Власник(и): Махмудов Ханлар Зейналович, бул. Юрія Победоносцева, 8, кв. 44, м. Полтава, 36023 (UA), Слинько Віктор Григорович, вул. Сковороди, 1/3, м. Полтава, 36003 (UA), Прасолов Євген Якович, вул. Сковороди, 1/3, м. Полтава, 36003 (UA)</p>
--	---

(54) СПОСІБ ПІДГОТОВКИ СИРОВИНИ-ГНОЮ ГОМОГЕННОЇ СТРУКТУРИ ДЛЯ ЗБІЛЬШЕННЯ ВИХОДУ БІОГАЗУ

(57) Реферат:

Спосіб підготовки сировини-гною гомогенної структури для збільшення виходу біогазу, при якому підготовляється сировина-гній до ультратонкого стану гомогенної структури активатором турбулентного змішування розсікачем з отворами, по яких гній розподіляється посекторно по зонту, обробляється опромінювачем бактерицидної дії, підігрівається інфрачервоним промінням та з наступним примусовим відбиранням газів.

UA 100157 U

Корисна модель, що заявляється, належить до сільського господарства, зокрема до способів обробки сировини-гною аератора для отримання біогазу і використання його в побуті, а також для використання відходів як органічні добрива на полях органічного землеробства.

Відомий спосіб підготовки сировини-гною до гомогенної структури на основі пневмомеханічного аератора [Залыгин А.Г. Механизация реконструируемых свиноводческих ферм и комплексов. - М.: Агропромиздат, 1990.], згідно з яким суміш готується змішуванням та підігрітим повітрям і з наступною подачею по трубах, створеним гідравлічним напором в зону відстоювання. Рідкий гній піддається проміжковому зберіганню протягом 6...8 діб, щоб таким шляхом виключити інкубаційний період інфекційних хвороб. Вивантажувати або додавати гній в басейн в цей час не можна.

Недоліки: значні енергозатрати та тривалість процесу, не забезпечується достатня однорідність суміші, невідповідні санітарно-гігієнічні умови праці обслуговуючого персоналу, значні капіталовкладення в порівнянні з відомими способами, не передбачено підтримування потрібної температури для протікання процесу виділення газу.

Найбільш близьким за технічною суттю заявленого рішення за корисною моделлю є спосіб підготовки сировини-гною на основі пневмомеханічного аератора [Информация № 749 Аэратор пневмомеханический АПН-24, ЦНИИТЭИ Госкомсельхозтехника, 1981]. Рідкий гній вибирається із купи і подається в аеротенки та біокоагулятор очисних споруд свинокомплексів.

Недоліки: за відомим способом виконується процес підготовки гною зі значними енергозатратами, можливе розповсюдження інфекційних хвороб, не забезпечуються стандартні санітарно-гігієнічні умови, незручності при експлуатації аератора.

В основу корисної моделі способу підготовки сировини-гною гомогенної структури для збільшення виходу біогазу поставлена задача покращити умови підготовки гною на основі поліпшеної конструкції аератора-зnezаражувача шляхом прискореного зnezараження та санітарної обробки пастоподібних розчинів, зокрема зnezараження сировини-гною в очисних спорудах, підвищення коефіцієнта використання енергії джерел опромінення та зниження затрат.

Поставлена задача вирішується тим, що в створеному способі на основі аератора-зnezаражувача підготовляється сировина-гній до ультратонкого стану гомогенної структури активатором турбулентного змішувача, розсікачем з отворами, по яких гній розподіляється посекторно по зонту і обробляється опромінювачем бактерицидної дії та підігрівається інфрачервоним промінням з наступним примусовим відбиранням газів. Процес підготовки сировини-гною до ультратонкого стану гомогенної структури проходить при швидкості обертання гвинта шнекового підйомника 520 хв^{-1} . та з можливістю переміщення маси сировини-гною під кутом нахилу до 45° та з продуктивністю $3,5-4,5 \text{ м}^3$ з установленою потужністю 15-25 кВт з ефектом зnezараження до $B/B_0=3/1000$, де B-залишкова щільність бактерій після бактерицидного опромінення протягом визначеного часу; B_0 - початкова щільність бактерій, яка з часом обробки змінюється і покращується ефект зnezараження, що викликає зменшення мікробних тіл за термін обробки в 3,5-4,5 рази та підвищується ефективність санітарної обробки повітря та сировини-рідкого гною.

Виконаний заявником аналіз рівня техніки, який включає пошук по патентним і науково-технічним джерелам інформації, виявлення джерел, які містять відомості про аналоги заявленої корисної моделі, дозволив встановити, що заявник не виявив аналог, що характеризується ознаками, ідентичними всім суттєвим ознакам заявленого технічного рішення. Визначення із переліку виявлених аналогів прототипу, як найбільш близького до суттєвих ознак аналога, дає можливість виявити сукупність суттєвих по відношенню до передбаченого результату, відомих ознак в заявленому рішенні, яке виявлено в формулі корисної моделі.

Для більш детального опису способу підготовки сировини-гною гомогенної структури для збільшення виходу біогазу суть корисної моделі пояснюється кресленнями:

На фіг. 1 - представлений загальний вигляд аератора-зnezаражувача.

На фіг. 2. - представлений вигляд зверху по стрілці А аератора-зnezаражувача.

На фіг. 1 та фіг. 2 позначено:

1 - шнековий підйомник;

2 - активатор;

3 - розсікач з отворами;

4 - зонт із секторами;

5 - опромінювач бактерицидної дії

6 - електродвигун;

7 - ємність з гноєм-сировиною;

8 - вентиляційний пристрій для примусового відбирання газів із зони випромінювання;

9 - екран для підвищення та інфрачервоного нагрівання; коефіцієнта використання променевої енергії.

Аератор-зnezаражувач містить шнековий підйомник 1, активатор 2 підготовки навозу турбулентним змішуванням до ультратонкого стану гомогенної структури, розсікач з отворами 3 різної форми, по яких сировина-гній розподіляється посекторно по зонту 4, опромінювач бактерицидної дії та інфрачервоного нагрівання 5, електродвигун 6, ємність з сировиною-гноєм 7, вентиляційний пристрій 8 для примусового відсмоктування газів із зони випромінювання, екран 9 для підвищення коефіцієнта використання променевої енергії.

Аератор-зnezаражувач з електромеханічним приводом працює таким чином.

Шнековий підйомник 1 занурюється у сировину-гній і вмикається електродвигун 6. Випадкові предмети (камінці, скло та інші) відкидаються під час роботи активатора 2. Аератор-зnezаражувач працює з продуктивністю 4,25 м³/год. з установленою потужністю 15кВт. В процесі роботи перемішується сировина-гній і створюється практично однорідна маса. Шнековий підйомник може відхилитися під кутом $\alpha = 1-45^\circ$ до горизонталі і під час перемішування навозу переміщується вздовж і поперек ємності. Діаметр гвинта 620 мм, частота обертання гвинта 520хв⁻¹ у шнекового підйомника. З нижніх шарів в ємності 7 сировина-гній підіймається шнековим підйомником 1 і через отвори розсікача 3 рівномірно тонким шаром розділяється по поверхні секторів зонти 4. Маса піддається атмосферному впливу та бактерицидному опроміненню та інфрачервоному нагріву опромінювачем 5. З поверхні зонти 4 сировина-гній стікає в ємність 7 до верхніх шарів і поступово осідає вниз, а потім шнековим підйомником піднімається знову і процес повторюється, тобто проходить багаторазова аерація (опромінення та озонування). Завдяки цьому збільшується контактуюча поверхня сировини-гною з озоном, який виникає в результаті роботи бактерицидних ламп. Встановлений екран 9 підвищує коефіцієнт використання променевої енергії. Накопичені гази вентиляційним пристроєм примусово видаляються із зони опромінення.

Випромінювання в області А (380-315 нм) використовуються для люмінесцентного аналізу різних продуктів з метою використання їх якості (1 нм - нанометр дорівнює 10⁻⁹м). Біологічна активність цих випромінювань відповідно не велика.

Випромінювання в області В (315-280 нм) мають найбільший біологічний ефект. Ці промені в межах допустимих доз сприятливо діють на живі організми, сприяють перетворенню в організмі провітаміну D в активно діючий вітамін D.

Випромінювання в області С (280-0 нм) мають сильну бактерицидну дію, викликають біохімічні зміни всередині живих клітин і діють на них згубно. Їх використовують для стерилізації повітря в приміщеннях, води, посуду, харчів. Джерелом ультрафіолетових променів ртутно-кварцові, еритемні, люмінесцентні бактерицидні лампи. Обробка середовища ультрафіолетовими променями передбачає точне дозування інтенсивності опромінення і відповідні режими: середовище, інфіковане кишковою паличкою та іншими мікроорганізмами, зnezаражується при такій кількості бактерицидної енергії - 1000±50 мкВт·с/см²; середовище інфіковане вірусом псевдочуми - при бактерицидній енергії 1800±50 мкВт·с/см²; середовище інфіковане золотистим стафілококом і іншими мікроорганізмами - 2500±20 мкВт·с/см². При енергетичному розрахунку враховується, що кількість зnezаражуючого повітря лампою ДБ30, дорівнює для кишкової палички - 0,353 м³/с; золотистого стафілокока - 0,155 м³/с; для антракоїда - 0,039 м³/с. В такому випадку інтенсивність опромінення 60-80 мкВтс/см². Термін експлуатації бактерицидних ламп - 3000-3500 год., а їх інтенсивність перевіряють через кожні 500-1000 год. роботи за допомогою УФ-метра.

Спосіб підготовки сировини-гною гомогенної структури реалізується так. В сировину-гній занурюється шнековий підйомник і одночасно включається електродвигун. Випадкові предмети (камінці, скло та інші) відкидаються під час роботи активатора. Згідно зі способом, аератор-зnezаражувач працює з продуктивністю 3,5-4,5 м³/год. з установленою потужністю 15-25 кВт. Сировина-гній перемішується і створюється практично однорідна маса ультратонкого стану, яка може переміщуватися разом з аератором під кутом 45° нахилу до горизонталі вздовж і поперек ємності. З нижніх шарів ємності сировина-гній піднімається шнековим підйомником і через отвори розсікача рівномірно тонким шаром розподіляється по поверхні секторів зонти. Маса сировини-гною піддається атмосферному впливу і бактерицидному опроміненню та інфрачервоному нагріву опромінювачем. З поверхні зонти сировина-гній стікає в ємність до верхніх шарів і поступово осідає вниз. Далі гній знову піднімається вверх шнековим підйомником і процес повторюється, тобто проходить багаторазова аерація (опромінення та озонування).

Таким шляхом, збільшується контактуюча поверхня сировини-гною з озоном, який виникає в результаті роботи бактерицидних ламп опромінювача, а встановлений екран підвищує коефіцієнт використання променевої енергії.

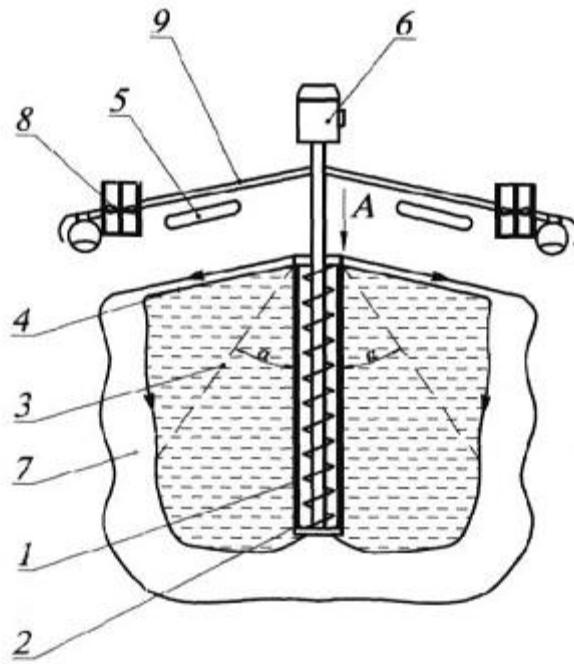
Накопичені гази примусово відбираються із зони опромінення вентиляційним пристроєм.

- 5 За технічним рішенням пропонуваного способу підготовки сировини-гною гомогенної структури ультратонкого стану на основі аератора-зnezаражувача отримуються якісні показники оброблюваного гною з ефектом зnezараження до $B/B_0=3/1000$, де B - залишкова кількість бактерій після впливу бактерицидного опромінення, B_0 - початкова щільність бактерій, яка з часом обробки змінюється і покращується ефект зnezараження, чим виключається зменшення мікробних тіл за термін обробки в 3,5-4,5 рази та підвищується ефективність санітарної обробки повітря та рідкої сировини-гною. До однорідної структури сировина-гній змішується турбулентним рухом маси до ультратонкого стану зі швидкістю 2,5-3,5 м/с. Гомогенізацію рідкої сировини-гною починають при нормальному атмосферному тиску за дві години до початку і до повного розвантаження гноесховищ. Рідку сировину-гній піддають "проміжному зберіганню" в сховищах протягом 6-8 діб, чим попереджається розповсюдження інфекційних хвороб в інкубаційний період. В цей час сировину-гній додавати або вивантажувати забороняється. Рідка сировина-гній за час зберігання в сховищах обробляється інфрачервоним опромінювачем. Вміст ємкості можна перевантажувати в постійне сховище або транспортувати як органічне добриво на поля органічного землеробства, якщо за цей час не виник спалах інфекційних хвороб в тваринному комплексі.

- 15 Заявлене технічне рішення за корисною моделлю може бути використане у сільському господарстві, зокрема до способів обробки сировини-гною на основі аератора-зnezаражувача для отримання біогазу і використання його в побуті, а також для використання відходів як органічні добрива на полях органічного землеробства. Технічне рішення, описане в матеріалах заявки, описане повністю, що дає можливість широко використовувати в технологічних процесах, для зnezаражування пастоподібних сумішей в очисних спорудах.

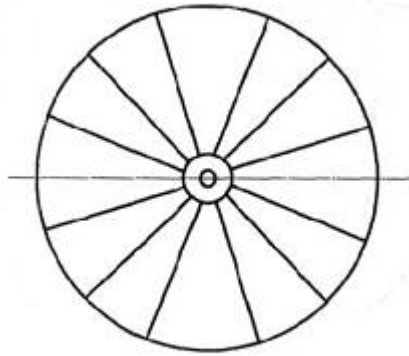
ФОРМУЛА КОРИСНОЇ МОДЕЛІ

- 30 1. Спосіб підготовки сировини-гною гомогенної структури для збільшення виходу біогазу, який **відрізняється** тим, що підготовляється сировина-гній до ультратонкого стану гомогенної структури активатором турбулентного змішування розсікачем з отворами, по яких гній розподіляється посекторно по зонту, обробляється опромінювачем бактерицидної дії, підігрівається інфрачервоним промінням та з наступним примусовим відбиранням газів.
- 35 2. Спосіб підготовки за п. 1, який **відрізняється** тим, що процес підготовки сировини-гною виконується зі швидкістю обертання гвинта шнекового підйомника 520 хв^{-1} та з можливістю переміщення маси сировини-гною під кутом нахилу до 45° до горизонталі.
- 40 3. Спосіб підготовки за пп. 1, 2, який **відрізняється** тим, що сировина-гній обробляється з продуктивністю 3,5-4,5 м³/год. з установленою потужністю 15-25 кВт з ефектом зnezараження до $B/B_0=3/1000$, де B -залишкова щільність бактерій після бактерицидного опромінення протягом визначеного часу; B_0 - початкова щільність бактерій, яка з часом обробки змінюється і покращується ефект зnezараження, чим викликається зменшення мікробних тіл за термін обробки в 3,5-4,5 рази та підвищується ефективність санітарної обробки повітря та рідкої сировини-гною.



Фиг. 1

A



Фиг. 2

Комп'ютерна верстка М. Мацело

Державна служба інтелектуальної власності України, вул. Василя Липківського, 45, м. Київ, МСП, 03680, Україна

ДП "Український інститут інтелектуальної власності", вул. Глазунова, 1, м. Київ – 42, 01601